

EN NOTICE
All instructions, warranties and other collateral documents are subject to change at the sole discretion of Horizon Hobby, LLC. For up-to-date product literature, visit horizonhobby.com and click on the support tab for this product.

Meaning of Special Language
The following terms are used throughout the product literature to indicate various levels of potential harm when operating this product:

WARNING: Procedures, which if not properly followed, create the probability of property damage, collateral damage, and serious injury OR create a high probability of superficial injury.

CAUTION: Instructions, which if not followed, create the probability of property damage AND a possibility of injury.

NOTICE: Instructions, which if not followed, create a possibility of property damage AND minor injury.

WARNING: Read the ENTIRE instruction manual to become familiar with the features of the product before operating. Failure to operate the product correctly can result in damage to the product, personal property and cause serious injury.

This is a sophisticated hobby product. It must be operated with caution and common sense and requires some basic mechanical ability. Failure to operate this Product in a safe and responsible manner could result in injury or damage to the product or other property. This product is not intended for use by children without direct adult supervision. Do not use with incompatible components or alter this product in any way outside of the instructions provided by Horizon Hobby, LLC. This manual contains instructions for safety, operation and maintenance. It is essential to read and follow all the instructions and warnings in the manual, prior to assembly, setup or use, in order to operate correctly and avoid damage or serious injury.

Age Recommendation: Not for children under 14 years. This is not a toy. Operating Safety Precautions

- As the user of this product, you are solely responsible for operating in a manner that does not endanger yourself and others or result in damage to the product or property of others.
- This model is controlled by a radio signal subject to interference from many sources outside your control. This interference can cause momentary loss of control, so it is advisable to always keep a safe distance in all directions around your model as this margin will help avoid collisions or injury.
- Never operate your model with low transmitter batteries.
- Always operate your model in open spaces away from full-size vehicles, traffic and people.
- Never operate the model in the street or in populated areas for any reason.
- Carefully follow the directions and warnings for this and any optional support equipment (chargers, rechargeable battery packs, etc.) you use.
- Keep all chemicals, small parts and anything electrical out of the reach of children.
- Never lick or place any portion of the model in your mouth as it could cause serious injury or even death.
- Exercise caution when using tools and sharp instruments.
- Take care during maintenance as some parts may have sharp edges.
- Immediately after using your model, do NOT touch equipment such as the motor, electronic speed control and battery, because they generate high temperatures. You may burn yourself seriously touching them.
- Do not put fingers or any objects inside rotating and moving parts, as this may cause damage or serious injury.
- Always turn on your transmitter before you turn on the receiver in the car. Always turn off the receiver before turning your transmitter off.
- Keep the wheels of the model off the ground when checking the operation of the radio equipment.

CAUTION: Failure to exercise caution while using this product and complying with the following precautions could result in product malfunction and/or void the warranty.

NiMH Charging Warnings
WARNING: Failure to exercise caution while using this product and comply with the following warnings could result in product malfunction, electrical issues, excessive heat, FIRE, and ultimately injury and property damage.

- NEVER CHARGE BATTERIES OVERNIGHT.**
- NEVER LEAVE CHARGING BATTERIES UNATTENDED.**
- Read all safety precautions and literature prior to use of this product.
- Never allow children under 14 years of age to charge battery packs.
- Never attempt to charge dead or damaged batteries.
- Never charge a battery if the cable has been pinched or shorted.
- Never allow batteries or charger to come into contact with moisture at any time.
- Never charge batteries in extremely hot or cold places (recommended between 50-80°F (10-26°C)) or place in direct sunlight.
- Always use only Ni-MH rechargeable batteries. This charger cannot charge batteries such as "heavy duty," "alkaline battery," "lithium battery," or "mercury battery."
- Always connect to the charger correctly.
- Always disconnect the battery and charger after charging and let them cool between charges.
- Always inspect the battery before charging.
- Always terminate all processes and contact Horizon Hobby if the product malfunctions.
- Always make sure you know the specifications of the battery to be charged or discharged to ensure it meets the requirements of this charger.
- Always constantly monitor the temperature of the battery pack while charging.
- Always end the charging process if the charger or battery becomes hot to the touch or starts to change form during the charge process.

BOX CONTENTS

| | | |
|--------------|---|----------|
| Body | Barrage® 1:24 4WD Scaler: RTR | ECX00017 |
| Transmitter | 2.4 GHz, 2 CH (4 AA batteries included) | ECX10003 |
| Charger | USB, 4 cell 4.8V NiMH, ECX Micro | DYNC1060 |
| Battery | NiMH, 220mAh, 4.8V | DYNB0007 |
| Motor | Brushed 050, with Pinion | DYNS1203 |
| ESC/Receiver | 2 in 1 receiver/speed control | ECX10014 |
| Servo | Waterproof mini servo | ECX10008 |

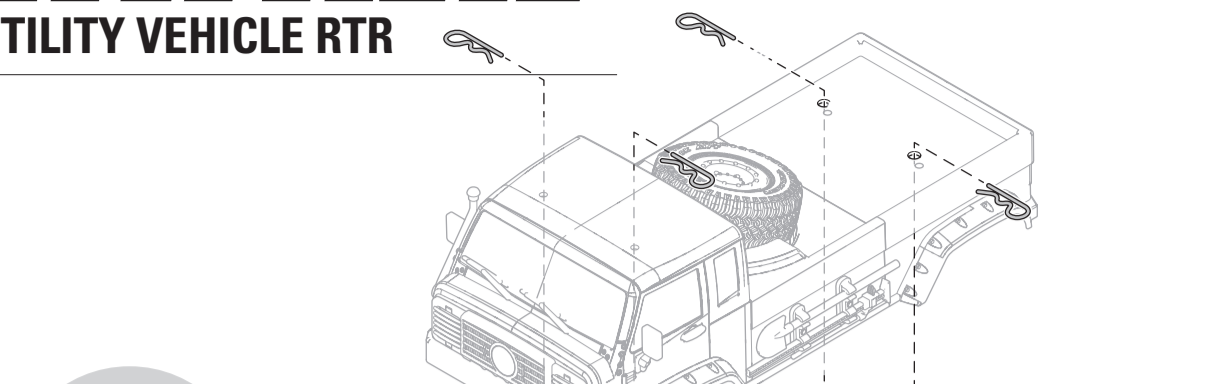
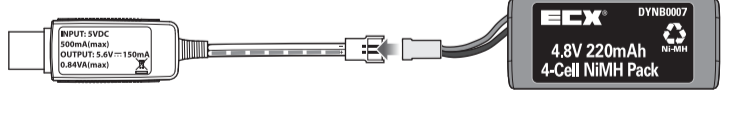
SPECIFICATIONS

| | |
|------------------|-----------------|
| Length | 9" (228.6mm) |
| Width | 4" (101.6mm) |
| Height | 4" (101.6mm) |
| Operating Weight | 0.5 lb (0.20kg) |

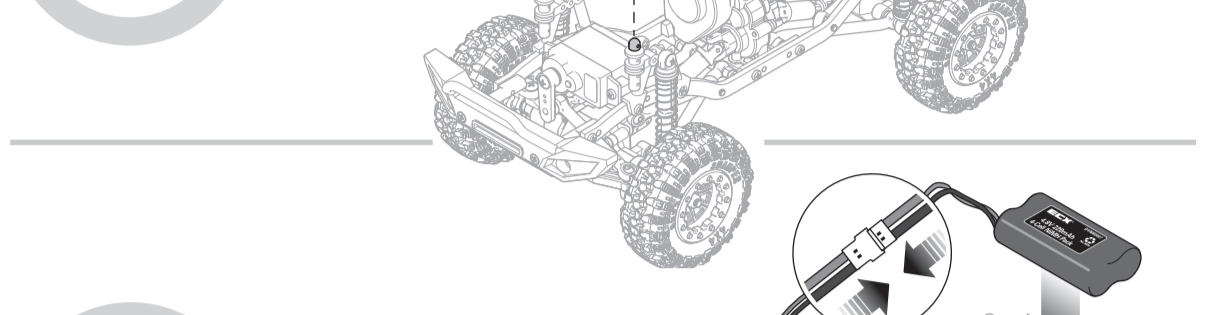
Getting Started

1 Charge the Vehicle Battery

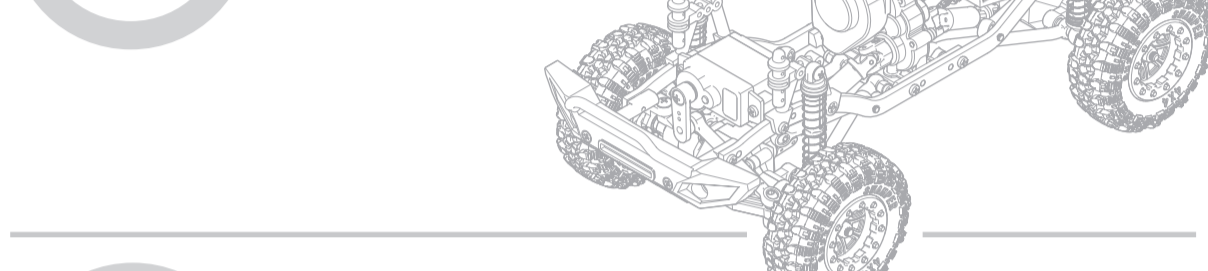
- Refer to charging warnings.
- Connect the battery to the battery charger.
- Connect the battery charger to a powered USB.
- The battery will charge in under 2 hours. The LED sequence for the USB charger is Red = charging, Green = charge is complete.



2 Remove the body from the vehicle



3 Install the vehicle battery



4 Transmitter Controls

REVERSE SWITCH
Allows you to change the direction of steering (ST, REV) and throttle (TH, REV) controls (Ensure proper function with a radio system test).

THROTTLE DUAL RATE
Adjusts the maximum amount of throttle the vehicle can be given.

STEERING DUAL RATE
Adjusts the total steering travel.

POWER SWITCH
Power on or off the transmitter.

BATTERY LEVEL INDICATOR
Solid Red and Green: Battery voltage is good (above 4V).
Solid Red: Battery voltage is critically low (below 4V). Replace transmitter batteries.

THROTTLE TRIM
Adjusts the neutral point of the electronic speed control.

STEERING TRIM
Adjust to make the vehicle drive straight with no input at the steering wheel.

STEERING WHEEL
Control steering. Right and Left steering.

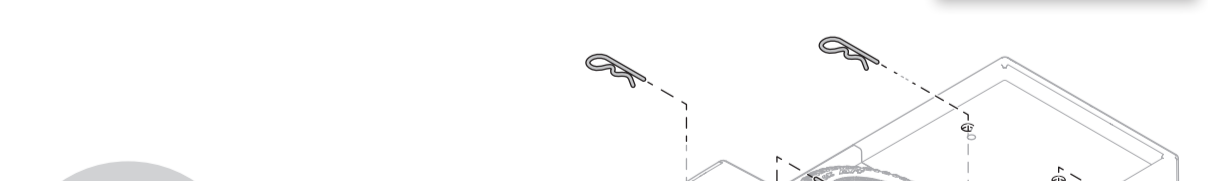
THROTTLE TRIGGER
Controls power to the motor for forward or reverse.

5 Installing Your Transmitter Battery

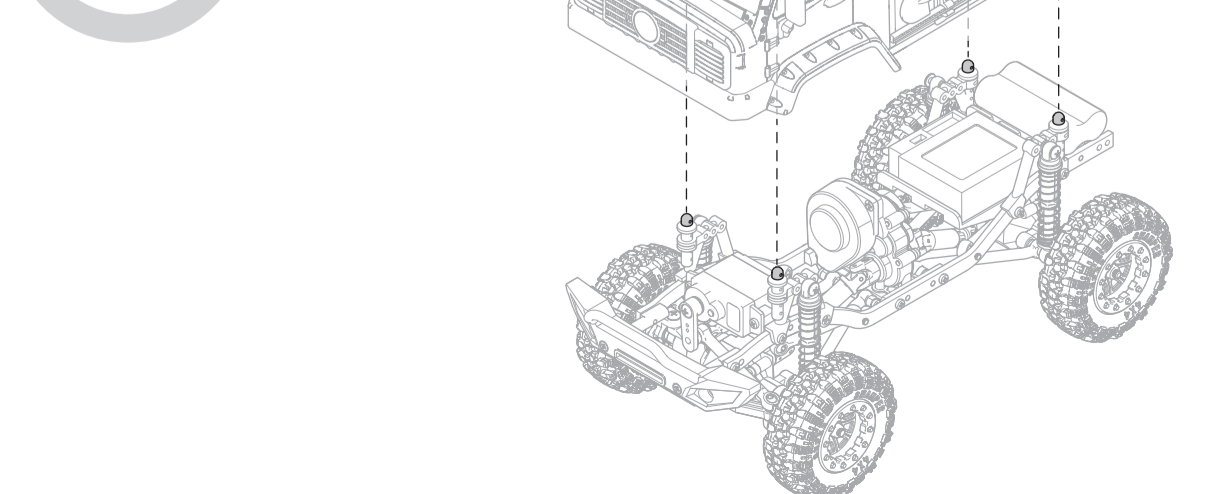
- This transmitter requires 4 AA batteries.
- Remove the battery cover from the transmitter.
 - Install the batteries as shown.
 - Install the battery cover.

CAUTION: If using rechargeable batteries, charge only rechargeable batteries. Charging non-rechargeable batteries may cause the batteries to burst, resulting in injury to persons and/or damage to property.

CAUTION: Risk of explosion if battery is replaced by an incorrect type. Dispose of used batteries according to national regulations.



6 Re-install the body on the vehicle

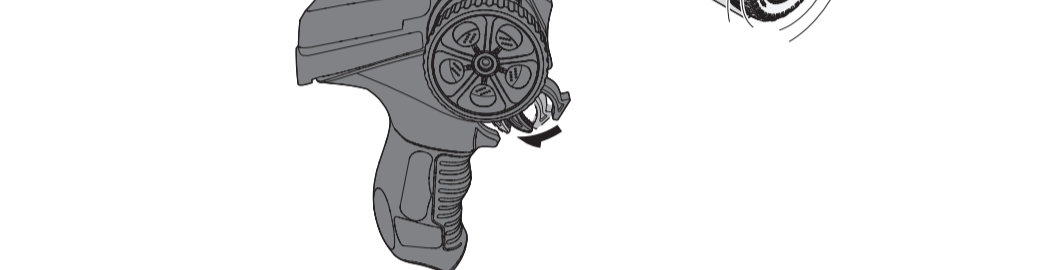


7 Power on the transmitter

8 Power on the vehicle

9 Control Test

- Do a test of the transmitter's control of the vehicle with the vehicle's wheels off the ground.
- Start driving slowly, and, and, if the vehicle does not go straight, adjust the steering trim dial on the transmitter.

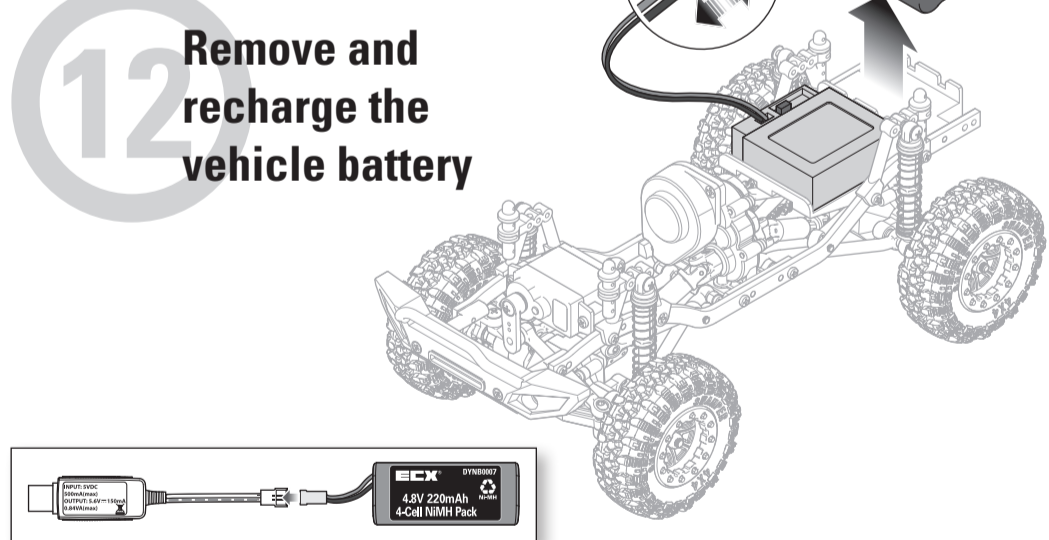


When You Are Finished

10 Power off the vehicle

11 Power off the transmitter

12 Remove and recharge the vehicle battery



Binding Troubleshooting

Binding is the process of programming the receiver to recognize the GUID (Globally Unique Identifier) code of a single specific transmitter. The included transmitter and receiver are bound at the factory. If you need to rebind, follow the instructions below.

- Power off the transmitter and ESC.
- Connect a fully charged battery pack to the ESC.
- Press and hold the bind button while powering up the ESC. After 2 seconds the ESC will be in bind mode.
- Release the bind button and power on transmitter. Binding is complete.

You must rebind when binding the receiver to a different transmitter.

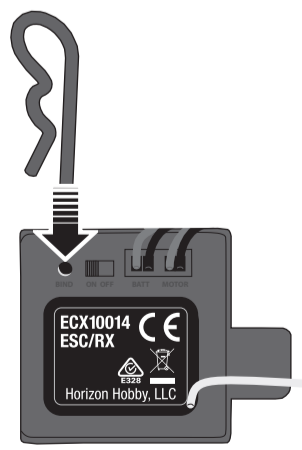
TIP: Use the body pin that came with your vehicle to press the bind button within its waterproof cover.

NOTICE: Do not attempt to bind the transmitter and receiver if there are other compatible transmitters in bind mode within 400 feet. Doing so may result in unexpected binding.

Optional FPV

The 1/24th Utility Vehicle is set up with a camera mount for an FPV camera (FPV Camera BLH517). Refer to the manual for the FPV version ECX00018 1/24 scale 4WD Electric FPV Utility Vehicle manual for more information.

NOTICE: If you are operating the FPV version in North America, you are required to have an Amateur Radio (HAM) license. Visit www.arrl.org for more information.



DE HINWEIS

Alle Anweisungen, Garantien und dazugehörigen Dokumente können ohne Ankündigung von Horizon Hobby, LLC geändert werden. Eine aktuelle Version ansehen Sie bitte im Supportfeld unter: <http://www.horizonhobby.com>.

Bedeutung der Signalwörter

Die folgenden Begriffe werden in der gesamten Produktdokumentation verwendet, um auf unterschiedlich hohe Gefahrenrisiken beim Betrieb dieses Produkts hinzuweisen:

WARNUNG: Verfahren können bei nicht ordnungsgemäßer Durchführung womöglich Schäden an Eigentum, Kollateralschäden UND schwere Verletzungen ODER höchstwahrscheinlich oberflächliche Verletzungen verursachen.

ACHTUNG: Verfahren können bei nicht ordnungsgemäßer Durchführung womöglich Schäden an physischem Eigentum UND schwere Verletzungen verursachen.

HINWEIS: Verfahren können bei nicht ordnungsgemäßer Durchführung womöglich Schäden an physischem Eigentum UND geringfügige oder keine Verletzungen verursachen.

ACHTUNG: Lesen Sie die GESAMTE Bedienungsanleitung, um sich vor Inbetriebnahme mit den Funktionen des Produkts vertraut zu machen. Eine nicht ordnungsgemäße Bedienung des Produkts kann das Produkt und persönliches Eigentum schädigen und schwere Verletzungen verursachen.

Dies ist ein hoch entwickeltes Produkt für den Hobbygebrauch. Es muss mit Vorsicht und Umsicht bedient werden und erfordert einige mechanische Grundfertigkeiten. Wird das Produkt nicht sicher und umsichtig verwendet, so könnten Verletzungen oder Schäden am Produkt oder anderem Eigentum entstehen. Dieses Produkt ist nicht für den Gebrauch durch Kinder ohne direkte Aufsicht eines Erwachsenen vorgesehen. Versuchen Sie nicht, das Produkt ohne Zustimmung von Horizon Hobby, LLC zu zerlegen, mit nicht-kompatiblen Komponenten zu verwenden oder beliebig zu verbessern. Dieses Handbuch enthält Sicherheitshinweise sowie Anleitungen zu Betrieb und Wartung. Es ist unerlässlich, dass Sie alle Anleitungen und Warnungen in diesem Handbuch vor dem Zusammenbau, der Einrichtung oder der Inbetriebnahme lesen und diese befolgen, um eine korrekte Bedienung zu gewährleisten und Schäden bzw. schwere Verletzungen zu vermeiden.

Altersempfehlung: Nicht für Kinder unter 14 Jahren. Dies ist kein Spielzeug. Sicherheitsmaßnahmen für den Betrieb

- Als Benutzer dieses Produkts sind Sie allein für den Betrieb in einer Weise verantwortlich, die Sie und andere nicht in Gefahr bringt oder zu Schäden an Eigentum anderer führt.
- Dieses Modell wird durch ein Funksignal gesteuert, das Störungen aus vielen Quellen außerhalb der eigenen Kontrolle unterliegt. Diese Störung kann zu einem vorübergehenden Verlust der Kontrolle führen. Daher ist es ratsam, immer einen sicheren Abstand in allen Richtungen um das Modell zu halten, da dieser Sicherheitspielraum dazu beiträgt, Kollisionen oder Verletzungen zu vermeiden.
- Das Modell niemals mit Sender-Akkus auf niedrigem Ladezustand betreiben.
- Das Modell immer in offenen Bereichen weg von Fahrzeugen, Verkehr und Personen betreiben.
- Das Modell niemals aus irgendeinem Grund auf der Straße oder in bewohnten Gebieten betreiben.
- Die Anweisungen und Warnungen für diese und jede optionale verwendete Zusatzausrüstung (Ladegeräte, Akkupacks usw.) sorgfältig befolgen.
- Alle Chemikalien, Kleinteile und die gesamte Elektrik außerhalb der Reichweite von Kindern halten.
- Niemals einen Teil des Modells ablecken oder in den Mund, da dies zu schweren Verletzungen oder sogar zum Tod führen könnte.
- Bei der Verwendung von Werkzeugen und scharfen Instrumenten Vorsicht walten lassen.
- Bei der Wartung darauf achten, dass einige Teile scharfe Kanten besitzen können.
- Unmittelbar nach der Nutzung des Modells, Ausrüstung wie Motor, Geschwindigkeitsregler und Akku NICHT berühren, da sie hohe Temperaturen erzeugen. Berührungen können zu ernsthaften Verletzungen führen.
- Finger oder Gegenstände nicht in drehende und bewegliche Teile stecken, da dies zu Schäden oder schweren Verletzungen führen kann.
- Den Sender immer vor dem Einschalten des Empfängers im Fahrzeug einschalten. Den Empfänger immer vor dem Ausschalten des Senders ausschalten.
- Die Räder des Modells nicht den Boden berühren lassen, wenn der Betrieb des Funkgeräts überprüfbar wird.

ACHTUNG: Unaufmerksamkeit während des Betriebes des Produktes in Zusammenhang mit den folgenden Sicherheitshinweisen kann zu Fehlfunktionen und dem Verlust der Garantie führen.

Warnungen zum Laden NiMH

ACHTUNG: Alle Anweisungen und Warnhinweise müssen genau befolgt werden. Falsche Handhabung von Li-Po-Akkus kann zu Brand, Personen- und/oder Sachschäden führen.

- AKKU NIEMALS ÜBER NACHT LADEN.**
- AKKU WÄHREND DES LADENS NICHT UNAUF SICHTIG LASSEN.**
- Alle Sicherheitsmaßnahmen und Literatur vor der Verwendung dieses Produkts lesen.
- Kinder unter 14 Jahre dürfen die Akkupacks nicht laden.
- Niemals tiefentladene oder beschädigte Akkus laden.
- Einen Akku niemals bei beschädigtem oder gekürztem Kabel laden.
- Akkus oder Ladegeräte zu keiner Zeit in Kontakt mit Feuchtigkeit kommen lassen.
- Akkus niemals in extrem kalten oder heißen Umgebungen laden (empfohlene Umgebungstemperatur 10-26 °C (50-80 °F)) oder in direkte Sonneneinstrahlung platzieren.
- Immer nur NiMH-Akkus verwenden. Dieses Ladegerät kann keine Akkus wie „Hochleistungsbatterien“, „Alkaline-Batterien“, „Lithiumbatterien“ oder „Quecksilberbatterien“ laden.
- Das Ladegerät immer ordnungsgemäß anschließen.
- Akku und Ladegerät nach dem Laden trennen und zwischen den Ladevorgängen abkühlen lassen.
- Vor dem Laden den Akku immer überprüfen.
- Alle Prozesse beenden und Horizon Hobby kontaktieren, wenn das Produkt Fehlfunktionen aufweist.
- Immer sicherstellen, den zu ladenden oder zu entladenden Akku entsprechend den Spezifikationen zu laden, um die Anforderungen dieses Ladegeräts einzuhalten.
- Während des Ladens die Temperatur des Akkupacks konstant überwachen.
- Den Ladevorgang sofort beenden, wenn das Ladegerät oder der Akku heiß wird oder die Form verändert.

PACKUNGSMATERIAL

| | | |
|------------------|-------------------------------------|----------|
| Karosserie | Barrage 1:24 4WD Scaler: RTR | ECX00017 |
| Sender | 2.4 GHz, 2 CH (4 AA Batterien) | ECX10003 |
| Ladegerät | USB, 4-zellig 4,8 V NiMH, ECX Micro | DYNC1060 |
| Akku | NiMH, 220mAh, 4.8V | DYNB0007 |
| Motor | Gebürstet 050 mit Ritzel | DYNS1203 |
| Empfänger/Regler | 2 in 1 Empfänger/Regler | ECX10014 |
| Servo | Wasserdichter Mini Servo | ECX10008 |

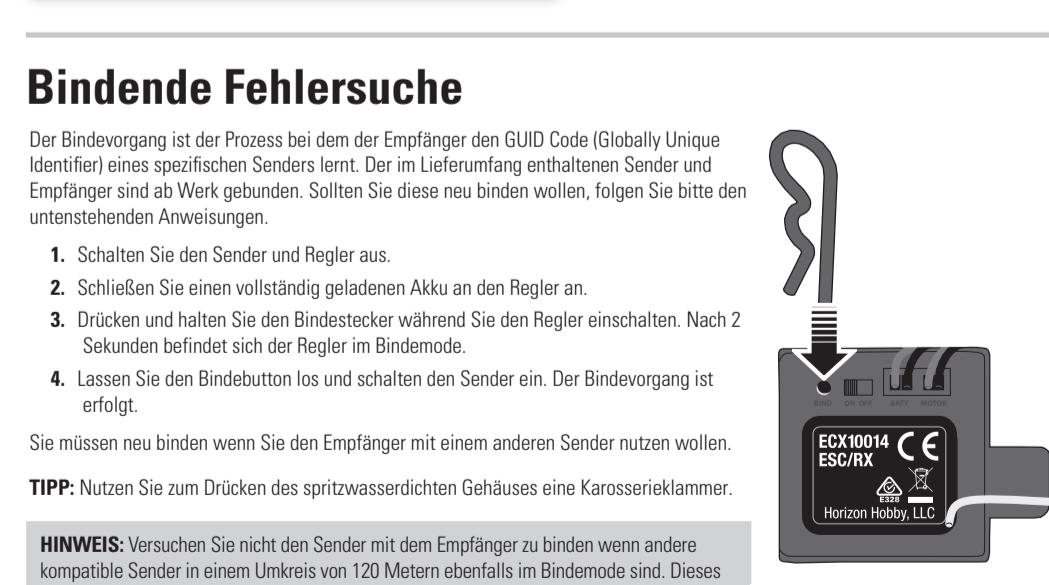
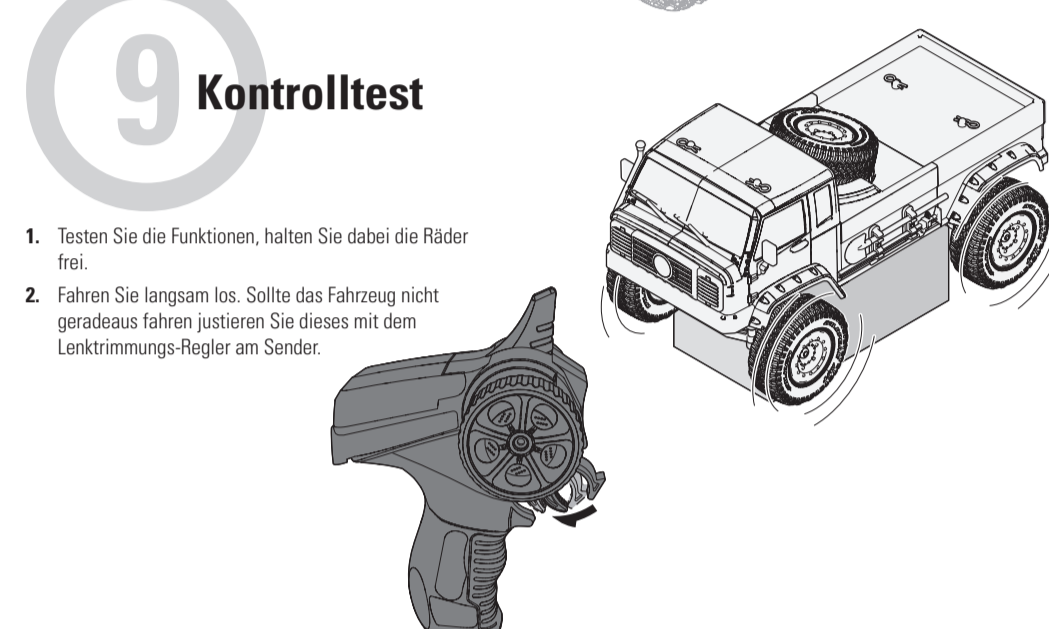
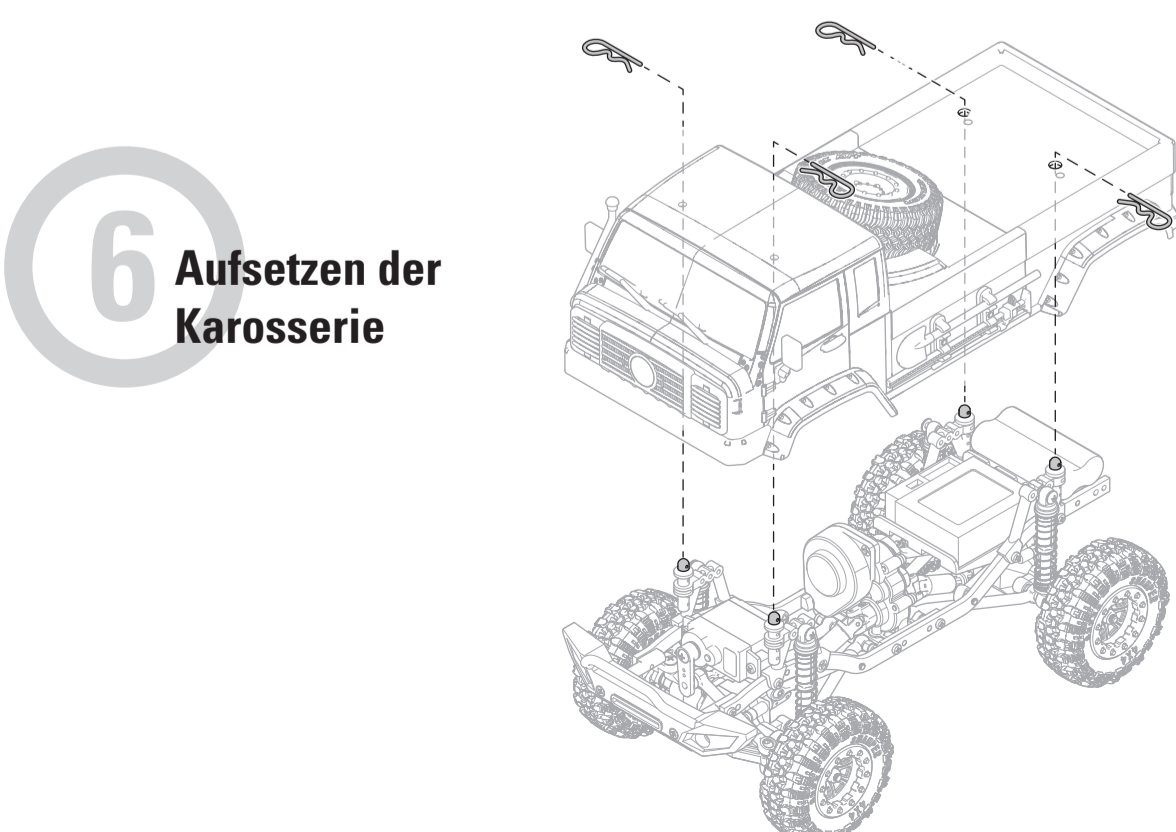
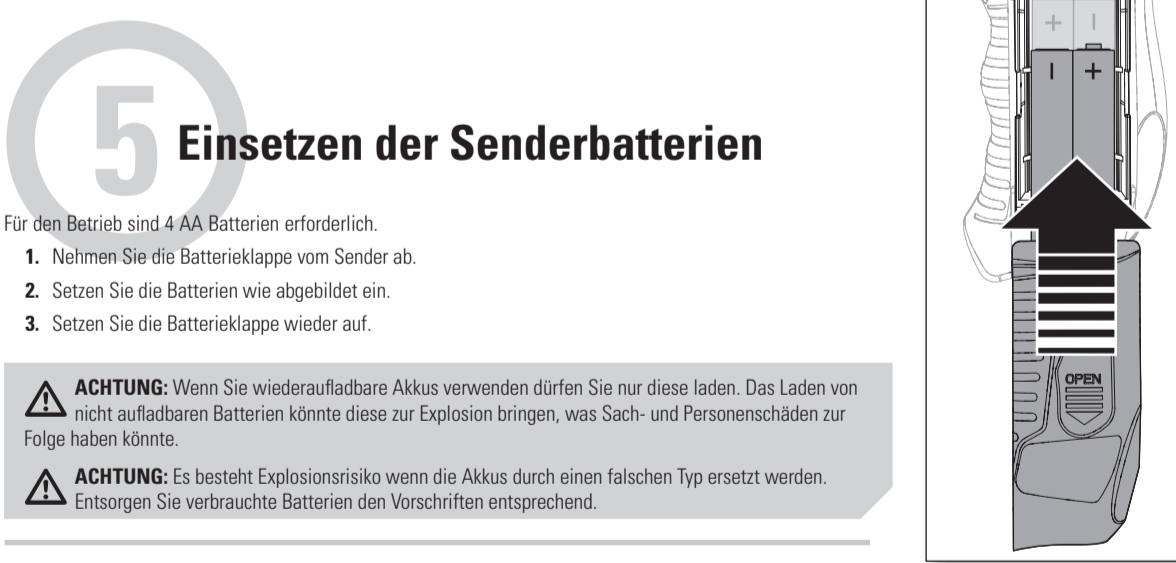
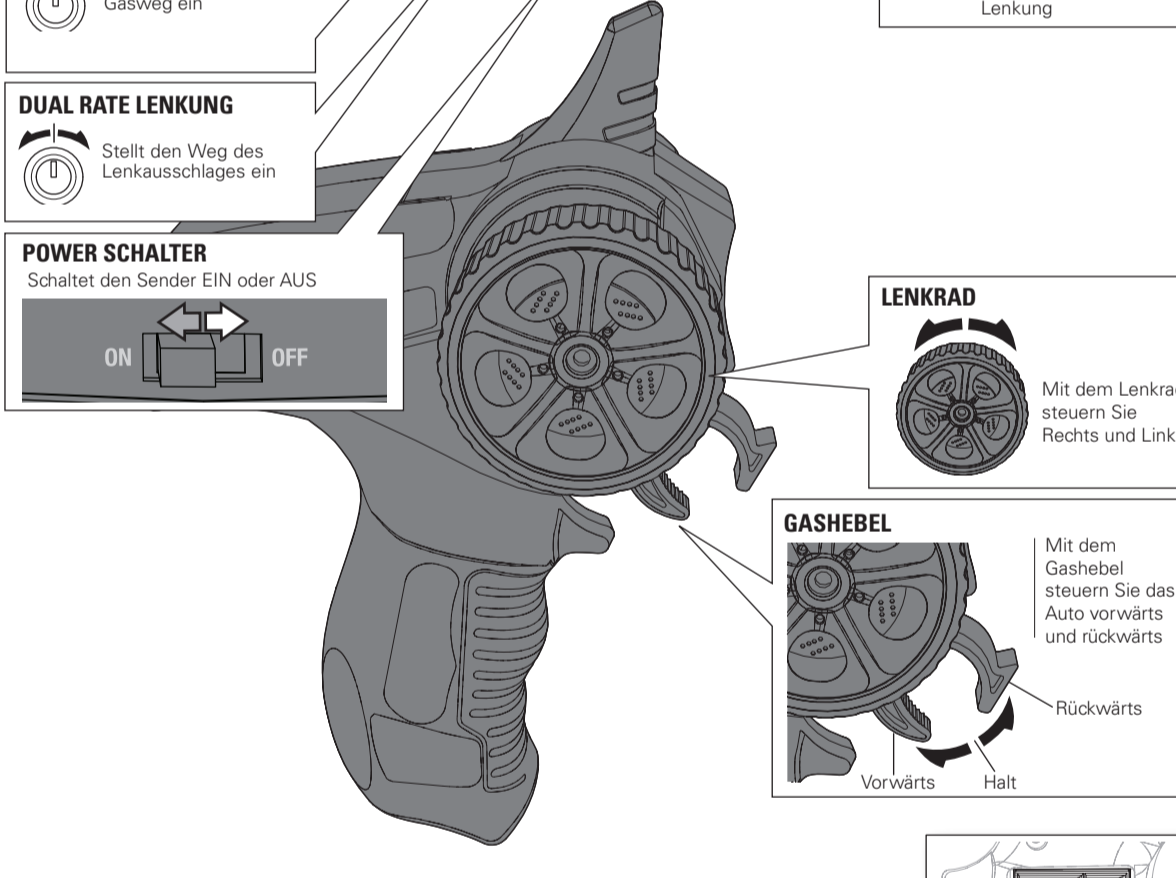
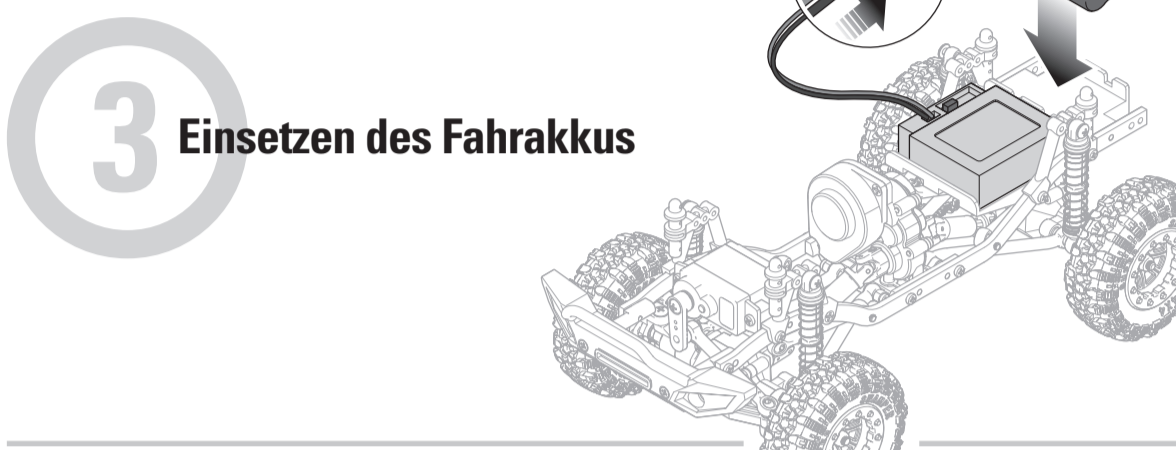
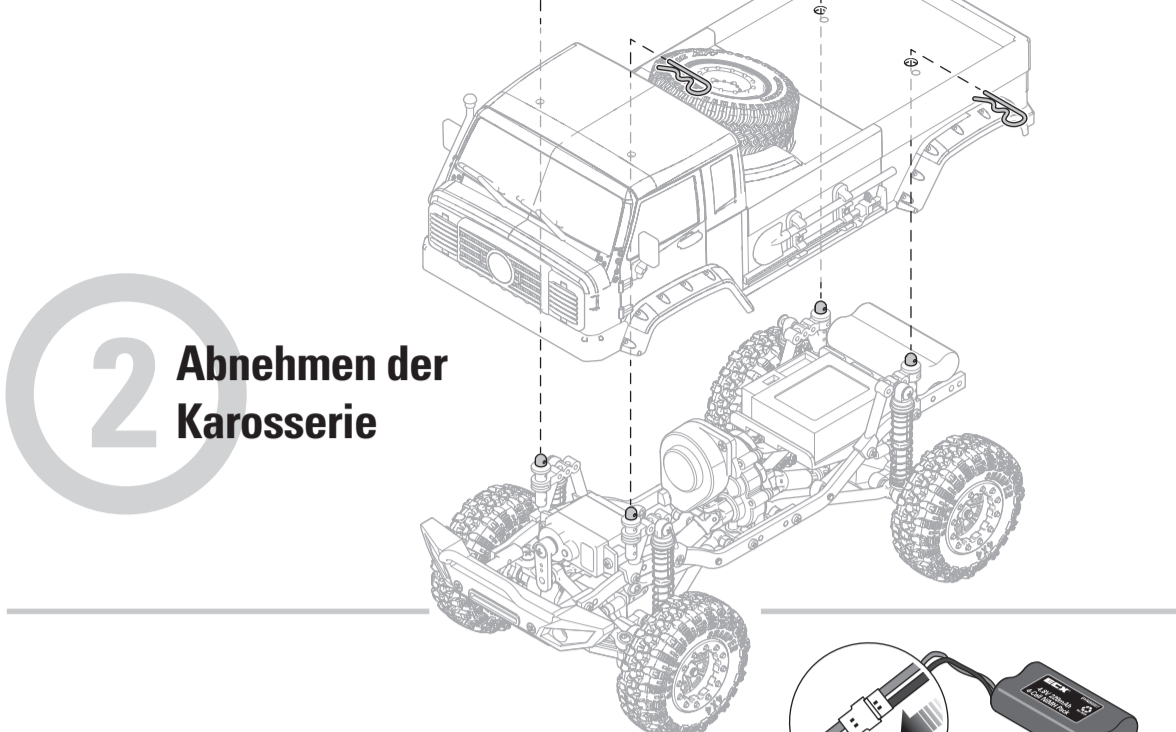
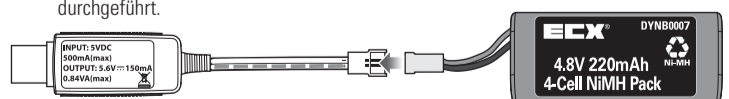
SPEZIFIKATIONEN

| | |
|--------------------|---------|
| Länge | 228.6mm |
| Breite | 101.6mm |
| Höhe | 101.6mm |
| Gewicht fahrfertig | 0.20kg |

Erste Schritte

1 Laden des Fahrakkus

- Siehe Ladewarnungen.
- Schließen Sie den Akku an das Ladegerät an.
- Schließen Sie den Akku an aktiven USB Anschluss an.
- Der Akku wird in weniger als 2 Stunden geladen. Die LED Anzeige des Ladegerätes bedeutet: Rot = Laden. Grün = Ladevorgang durchgeführt.



Bindende Fehlersuche

Der Bindevorgang ist der Prozess bei dem der Empfänger den GUID Code (Globally Unique Identifier) eines spezifischen Senders lernt. Der im Lieferumfang enthaltenen Sender und Empfänger sind ab Werk gebunden. Sollten Sie diese neu binden wollen, folgen Sie bitte den untenstehenden Anweisungen.

- Schalten Sie den Sender und Regler aus.
- Schließen Sie einen vollständig geladenen Akku an den Regler an.
- Drücken und halten Sie den Bindestecker während Sie den Regler einschalten. Nach 2 Sekunden befindet sich der Regler im Bindemodus.
- Lassen Sie den Bindestecker los und schalten den Sender ein. Der Bindevorgang ist erfolgt.

Sie müssen neu binden wenn Sie den Empfänger mit einem anderen Sender nutzen wollen.

TIPP: Nutzen Sie zum Drücken des spritzwasserdichten Gehäuses eine Karosserieklemmer.

HINWEIS: Versuchen Sie nicht den Sender mit dem Empfänger zu binden wenn andere kompatible Sender in einem Umkreis von 120 Metern ebenfalls im Bindemodus sind. Dieses könnte zu ungewollten Bindungen führen.



FR
REMARQUE
Toutes les instructions, garanties et autres documents de garantie sont sujets à la seule discrétion de Horizon Hobby, LLC. Veuillez, pour une documentation produit bien à jour, visiter le site internet <http://www.horizonhobby.com>.

Signification de Mots de Signalisation de Sécurité
Les termes suivants servent, tout au long de la littérature produits, à désigner différents niveaux de blessures potentielles lors de l'utilisation de ce produit :

AVERTISSEMENT: Procédures qui, si elles ne sont pas correctement suivies, peuvent entraîner des dégâts matériels, dommages collatéraux et des blessures graves éventuellement un décès OU créer un risque élevé de blessure superficielle.

ATTENTION: Procédures qui, si elles ne sont pas correctement suivies, peuvent entraîner des dégâts matériels ET éventuellement des blessures graves.

REMARQUE: Procédures qui, si elles ne sont pas correctement suivies, peuvent éventuellement entraîner des dégâts matériels ET créer un très faible risque de blessure.

AVERTISSEMENT: Lisez la TOTALITÉ du manuel d'utilisation afin de vous familiariser avec les caractéristiques du produit avant de le faire fonctionner. Une utilisation incorrecte du produit peut avoir comme résultat un endommagement du produit lui-même, des dégâts matériels voire entraîner des blessures graves.

Ceci est un produit de loisirs perfectionné. Il doit être manipulé avec prudence et bon sens et requiert quelques aptitudes de base à la mécanique. L'incapacité à manipuler ce produit de manière sûre et responsable peut provoquer des blessures ou des dommages au produit ou à d'autres biens. Ce produit n'est pas destiné à être utilisé par des enfants sans la supervision directe d'un adulte. N'essayez pas de modifier ou d'utiliser ce produit avec des composants incompatibles hors des instructions fournies par Horizon Hobby, LLC. Ce manuel comporte des instructions de sécurité, de mise en œuvre et d'entretien. Il est capital de lire et de respecter toutes les instructions et avertissements du manuel avant l'assemblage, le réglage ou l'utilisation afin de le manipuler correctement et d'éviter les dommages ou les blessures graves.

Age Recommandé: 14 ans et plus. Ceci n'est pas un jouet.
Consignes de sécurité relatives à l'utilisation

- » En tant qu'utilisateur de ce produit, vous êtes seul responsable de son utilisation d'une manière non dangereuse pour vous-même ou pour autrui ou non susceptible d'endommager le produit ou les biens de tiers.
- » Cette maquette est contrôlée par un signal radio sujet à des interférences de nombreuses sources hors de votre contrôle. Ces interférences peuvent provoquer une perte de contrôle momentanée, il est donc conseillé d'observer une distance de sécurité dans toutes les directions autour de votre maquette car cette marge permettra d'éviter les collisions ou les blessures.
- » N'utilisez jamais votre maquette si le niveau des piles de l'émetteur est faible.
- » Utilisez toujours votre maquette dans des espaces ouverts loin des véhicules de pleine taille, du trafic et des personnes.
- » N'utilisez jamais et sous aucun prétexte la maquette dans la rue ou dans des zones occupées.
- » Suivez soigneusement les instructions et les avertissements pour ce produit et tout équipement de support facultatif (chargeurs, blocs-batteries rechargeables, etc.) que vous utilisez.
- » Conservez tous les produits chimiques, les petites pièces et tout composant électrique hors de portée des enfants.
- » Ne léchez jamais et ne portez jamais à la bouche une partie de la maquette car cela peut entraîner des blessures graves, voire mortelles.
- » Manipulez les outils et les instruments tranchants avec précautions.
- » Faites attention lors de l'entretien car certaines pièces peuvent avoir des bords tranchants.
- » Immédiatement après avoir utilisé votre maquette, NE touchez PAS des pièces comme le moteur, le variateur de vitesse électronique et la batterie, car ces pièces génèrent des températures élevées. Tout contact avec celles-ci peut entraîner de graves brûlures.
- » Ne mettez pas les doigts ou tout objet dans les pièces en rotation ou en mouvement, car cela peut entraîner des dommages ou des blessures graves.
- » Allumez toujours votre émetteur avant d'allumer le récepteur dans la voiture. Éteignez toujours le récepteur avant d'éteindre votre émetteur.
- » Maintenez les roues de la maquette hors sol lorsque vous vérifiez le fonctionnement du matériel radio.

ATTENTION: Un défaut de soin durant l'utilisation et un non-respect des consignes suivantes peut entraîner un dysfonctionnement du produit et/ou annuler la garantie.

Avertissements de charge NiMH
AVERTISSEMENT: Le non-respect de ces avertissements peut entraîner un mauvais fonctionnement du produit, des problèmes électriques, une surchauffe, INCENDIE et à terme blessures et dommages matériels.

- » **NE CHARGE JAMAIS LES BATTERIES TOUTE LA NUIT.**
- » **NE LAISSEZ JAMAIS UNE BATTERIE EN CHARGE SANS SURVEILLANCE.**
- » Lisez toute la documentation et les consignes de sécurité avant d'utiliser ce produit.
- » Ne laissez jamais un enfant de moins de 14 ans charger les blocs-batteries.
- » N'essayez jamais de charger une batterie morte ou endommagée.
- » Ne chargez jamais une batterie si le câble a été pincé ou court-circuité.
- » Ne laissez à aucun moment les batteries ou le chargeur entrer en contact avec de l'humidité.
- » Ne chargez jamais les batteries dans des endroits très chauds ou très froids (température recommandée entre 10 et 26 °C (50-80 °F) ou exposés à la lumière du soleil direct.
- » Utilisez toujours uniquement des batteries rechargeables au Ni-MH. Ce chargeur ne peut charger des batteries identifiées comme « à usage intensif », « batterie alcaline », « batterie au lithium », ou « batterie au mercure ».
- » Raccordez toujours au chargeur correctement.
- » Débranchez toujours la batterie et le chargeur après la charge et laissez-les refroidir entre chaque charge.
- » Inspectez toujours la batterie avant de la charger.
- » Terminez toujours tous les processus et contactez Horizon Hobby en cas de dysfonctionnement du produit.
- » Assurez-vous toujours de connaître les spécifications de la batterie à charger ou à décharger pour vous assurer qu'elle est compatible avec les exigences de ce chargeur.
- » Surveillez toujours constamment la température du bloc-batterie pendant la charge.
- » Terminez toujours le processus de charge si le chargeur ou la batterie deviennent chauds au toucher ou commencent à se déformer pendant la charge.

CONTENU DE LA BOÎTE

| | | |
|---------------|---------------------------------------|----------|
| Carrosserie | Barrage 1:24 4WD Scaler: RTR | ECX00017 |
| Émetteur | 2.4 GHz, 2 voies (4 piles AA) | ECX10003 |
| Chargeur | USB, NiMH 4 cellules 4,8 V, ECX Micro | DYNC1060 |
| Batterie | NiMH, 220mAh, 4,8V | DYNB0007 |
| Moteur | 050 à balais, avec pignon | DYNS1203 |
| Contrôleur/RX | Contrôleur/RX 2-en-1 | ECX10014 |
| Servo | Mini servo étanche | ECX10008 |

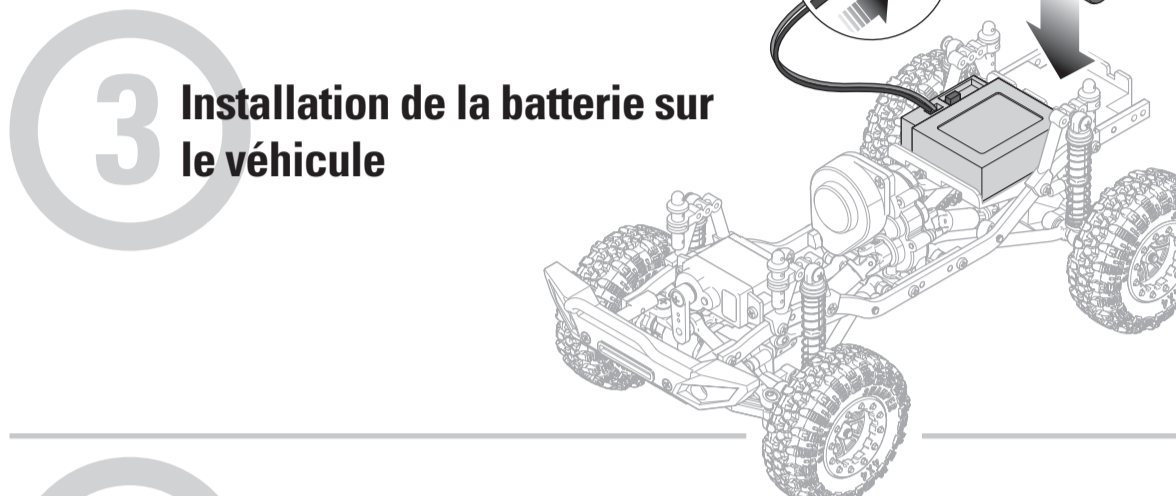
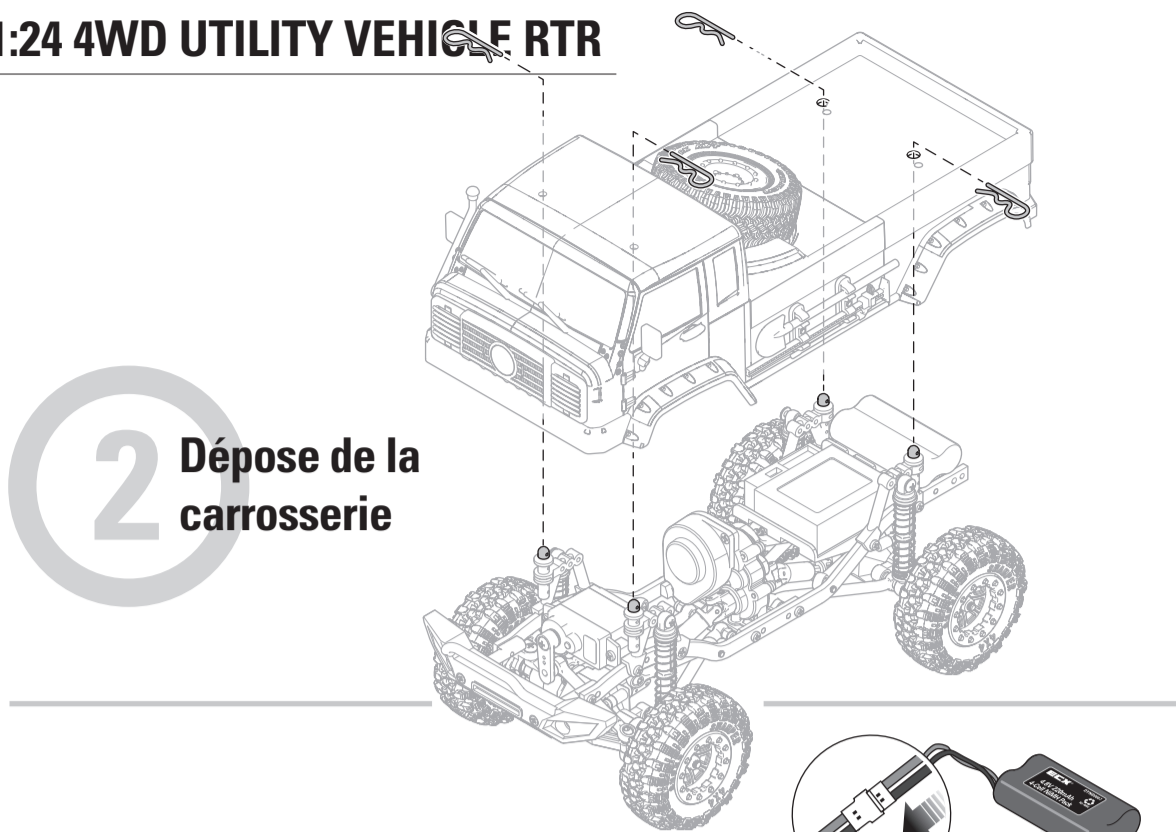
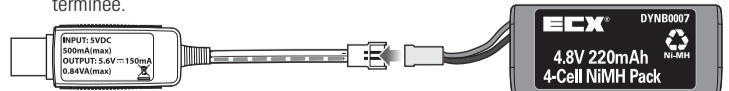
SPÉCIFICATIONS

| | |
|----------|---------|
| Longueur | 228,6mm |
| Largeur | 101,6mm |
| Hauteur | 101,6mm |
| Masse | 0,20kg |

Avant de commencer

1 Mise en charge de la batterie de votre véhicule

1. Reportez-vous aux avertissements de chargement.
2. Connectez la batterie au chargeur de batterie.
3. Connectez le chargeur batterie à une alimentation USB.
4. La charge de la batterie durera moins de **2 heures**. La DEL pour le chargeur USB est rouge lors de la charge et verte lorsque la charge est terminée.



4 Fonctions de l'Émetteur

INVERSION DES VOIES

FULL ST TH LOW
REV ← NOR REV ← NOR

Permet d'inverser le sens de la direction (ST, REV) et de la voie gaz (TH, REV). (Contrôlez le bon fonctionnement avec un test radio des commandes)

INDICATION DU NIVEAU DES PILES

Rouge et verte allumées fixes: La tension des piles est correcte (Supérieure à 4V)

Rouge fixe seule: La tension des piles est faible (en dessous de 4V). Remplacez les piles de l'émetteur

TRIM DES GAZ

Permet de régler le neutre du contrôleur électronique de vitesse

TRIM DE DIRECTION

Permet de faire rouler droit le véhicule sans donner d'ordre au volant

COURSE DES GAZ

Permet de régler la valeur maximale des gaz transmis au véhicule

DÉBATTEMENT DE LA DIRECTION

Permet de régler la course de la direction

INTERRUPTEUR D'ALIMENTATION

Permet de mettre l'émetteur en mode ON ou OFF

VOLANT DE DIRECTION

Commande la direction par rotation vers la gauche ou la droite

GÂCHETTE DES GAZ

Commande l'alimentation du moteur en marche avant et arrière

Marche avant Arrêtez Marche arrière

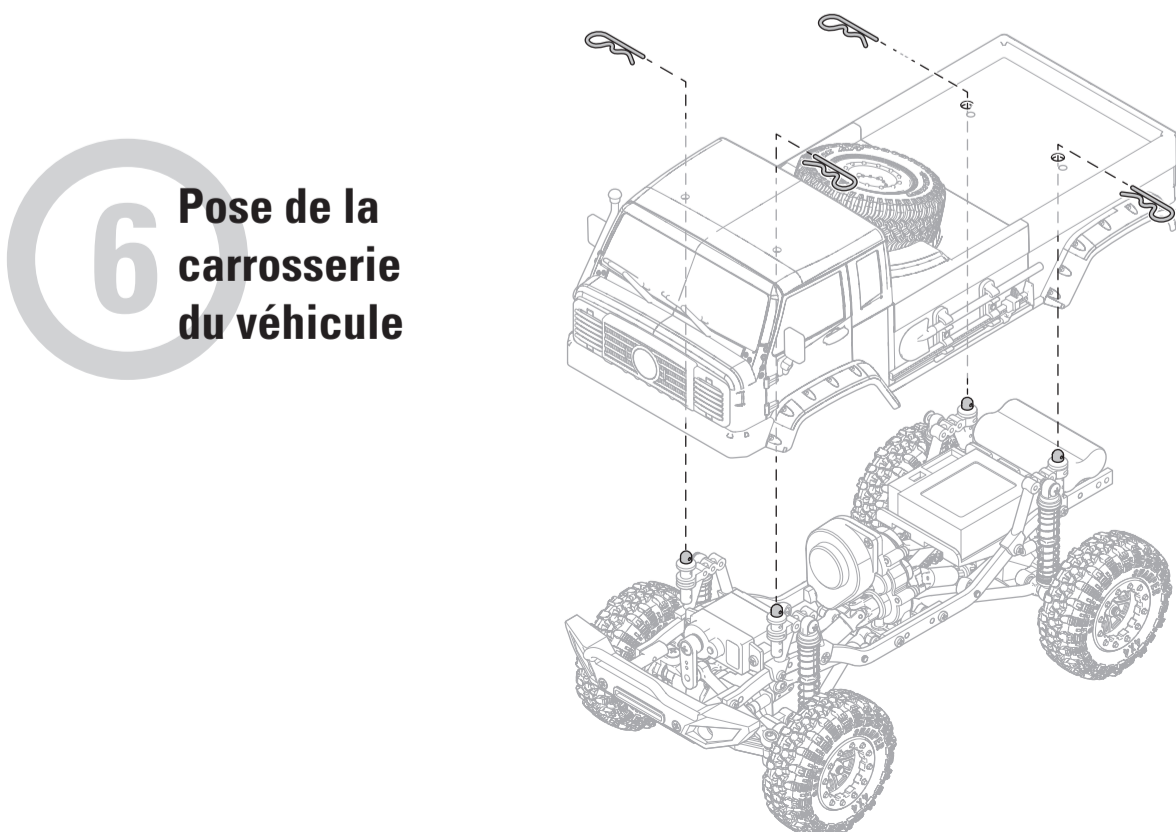
5 Installation des piles de l'émetteur

This transmitter requires 4 AA batteries.

1. Remove the battery cover from the transmitter.
2. Install the batteries as shown.
3. Install the battery cover.

CAUTION: If using rechargeable batteries, charge only rechargeable batteries. Charging non-rechargeable batteries may cause the batteries to burst, resulting in injury to persons and/or damage to property.

CAUTION: Risk of explosion if battery is replaced by an incorrect type. Dispose of used batteries according to national regulations.



7 Mettez l'émetteur sous tension

8 Mettez le véhicule sous tension

9 Test des Commandes

1. Effectuez un test des commandes avec les roues hors du sol.
2. Commencez par conduire doucement, et si votre modèle ne roule pas droit, réglez le trim de direction sur votre émetteur.

Après l'utilisation

10 Mettez le véhicule hors tension

11 Mettez l'émetteur hors tension

12 Retirez et rechargez la batterie du véhicule

Dépannage de la liaison

L'affectation apprend au récepteur le code GUID spécifique à l'émetteur. L'émetteur et le récepteur inclus sont déjà affectés ensemble à l'usine. Si vous devez refaire l'affectation, suivez les instructions ci-dessous.

1. Mettez le récepteur et l'émetteur hors tension.
2. Connectez une batterie complètement chargée au module de contrôleur/Rx.
3. Pressez et maintenez le bouton d'affectation tout en mettant le module de réception sous tension. Après 2 secondes le récepteur va entrer en mode affectation.
4. Relâchez le bouton d'affectation et mettez l'émetteur sous tension. L'affectation est complète.

Vous devez effectuer une réaffectation quand vous utilisez le récepteur avec un émetteur différent.

CONSEIL: Utilisez le clip de carrosserie de votre véhicule pour appuyer sur le bouton affectation dans la protection étanche.

REMARQUE: Ne tentez pas d'effectuer l'affectation quand un autre émetteur compatible est également en mode affectation à une distance inférieure à 120m. Vous risqueriez d'affecter votre récepteur à l'autre émetteur.

IT
AVVISO
Tutte le istruzioni, le garanzie e gli altri documenti pertinenti sono soggetti a cambiamenti a totale discrezione di Horizon Hobby, LLC. Per una documentazione aggiornata sul prodotto, visitare il sito horizonhobby.com e fare clic sulla sezione Support del prodotto.

Significato di termini specialistici
Nella documentazione relativa al prodotto vengono utilizzati i seguenti termini per indicare i vari livelli di pericolo potenziale durante l'uso del prodotto:

AVVERTENZA: procedure che, se non debitamente seguite, possono provocare danni materiali, danni collaterali e lesioni gravi o comportare un'alta probabilità di lesioni superficiali.

ATTENZIONE: procedure che, se non debitamente seguite, possono provocare danni fisici a oggetti e gravi lesioni a persone.

AVVISO: procedure che, se non debitamente seguite, espongono al rischio di danni alle cose e a una possibilità minima o nulla di lesioni personali.

AVVERTENZA: Leggere TUTTO il manuale di istruzioni e prendere familiarità con le caratteristiche del prodotto, prima di farlo funzionare. Se il prodotto non è utilizzato in modo corretto potrebbero verificarsi danni al prodotto, alle persone o alle cose, causando gravi lesioni.

Questo è un sofisticato prodotto di hobbistica. Esso deve essere manipolato con cautela e giudizio e richiede qualche conoscenza di base di meccanica. Se il prodotto non è utilizzato in maniera sicura e responsabile potrebbero verificarsi lesioni o danni al prodotto stesso o ad altre proprietà. Questo prodotto non è concepito per essere usato dai bambini senza la diretta supervisione di un adulto. Non tentare in nessun caso di smontare il prodotto, di utilizzarlo con componenti non compatibili o di potenziarlo senza previa approvazione di Horizon Hobby, LLC. Questo manuale contiene istruzioni relative a sicurezza, utilizzo e manutenzione del prodotto. È fondamentale leggere e seguire tutte le istruzioni e le avvertenze nel manuale prima di montare, mettere a punto o usare il prodotto, al fine di usarlo correttamente e di evitare danni o lesioni gravi.

Limite minimo di età consigliato: Almeno 14 anni. Non è un giocattolo.
Precauzioni di sicurezza per l'uso

- » L'utente del prodotto è l'unico responsabile del suo corretto utilizzo, affinché esso non sia pericoloso tanto per l'utente che per terzi e non danneggi il prodotto stesso o l'altrui proprietà.
- » Questo modello è controllato tramite segnali radio soggetti all'interferenza di altri dispositivi non controllabili dall'utente. Tale interferenza può provocare una momentanea perdita di controllo ed è pertanto consigliabile mantenere sempre un margine di sicurezza in tutte le direzioni attorno al modello per evitare il rischio di provocare collisioni o lesioni personali.
- » Non utilizzare mai il modello se le batterie della trasmittente sono poco cariche.
- » Utilizzare il modello sempre in spazi aperti e lontano da veicoli, traffico o persone.
- » Non utilizzare mai e per nessuna ragione il modello in strade o aree popolate.
- » Seguire scrupolosamente le istruzioni e le avvertenze relative al modello e a tutti gli accessori di supporto utilizzati (caricabatteria, batterie ricaricabili, ecc.).
- » Tenere sostanze chimiche, componenti di piccole dimensioni e componenti elettrici fuori dalla portata dei bambini.
- » Non leccare o mettere in bocca le parti del modello poiché farlo può essere pericoloso e perfino mortale.
- » Prestare sempre attenzione quando si utilizzano attrezzi e oggetti affilati.
- » Prestare attenzione durante la manutenzione perché alcune parti potrebbero avere spigoli vivi.
- » Immediatamente dopo l'uso, NON toccate componenti del modello quali motore, variatore elettronico o batteria, perché questi generano elevate temperature. Toccandoli c'è il rischio di procurarsi serie scottature.
- » Non infilare dita o altri oggetti tra le parti in rotazione o movimento, poiché farlo può causare danni o infortuni gravi.
- » Accendere sempre prima la trasmittente e poi la ricevente sul modello. Spegnerne sempre prima la ricevente e poi la trasmittente.
- » Sollevare le ruote del modello da terra quando si controlla che l'apparato radio funzioni correttamente.

ATTENZIONE: L'uso incauto di questo prodotto o il mancato rispetto delle seguenti precauzioni può portare ad un malfunzionamento del prodotto e/o invalidare la garanzia.

Avvertenze e istruzioni per le batterie NiMH

AVVERTENZA: Non seguendo le seguenti avvertenze potrebbero verificarsi malfunzionamenti del prodotto, problemi elettrici, un eccessivo sviluppo di calore, INCENDI e in definitiva lesioni e danni materiali.

- » **NON LASCIARE MAI LE BATTERIE IN CARICA DI NOTTE.**
- » **NON LASCIARE MAI LE BATTERIE IN CARICA INCUSTODITE.**
- » Leggere tutta la documentazione e le precauzioni di sicurezza prima di usare questo prodotto.
- » Non permettere a bambini di età inferiore a 14 anni di caricare le batterie.
- » Non tentare mai di caricare batterie fuori uso o danneggiate.
- » Non caricare mai una batteria se il cavo è schiacciato o in corto.
- » Non permettere mai alle batterie o al caricabatterie di entrare in contatto con l'umidità.
- » Non caricare mai le batterie in luoghi estremamente caldi o freddi (si raccomanda 10-26 °C) o esposti alla luce diretta del sole.
- » Utilizzare sempre e solo batterie ricaricabili Ni-MH. Questo caricabatterie non è adatto per batterie di tipo "heavy duty", "alcaline", "al litio" o "a mercurio".
- » Assicurarsi sempre che il caricabatteria sia collegato in modo corretto.
- » Scollegare sempre la batteria e il caricabatterie dopo la carica e lasciarli raffreddare tra una carica e l'altra.
- » Controllare sempre la batteria prima di caricarla.
- » Interrompere sempre qualsiasi azione e contattare Horizon Hobby in caso di malfunzionamento del prodotto.
- » Verificare sempre le caratteristiche delle batterie da caricare o scaricare per essere certi che siano compatibili con questo caricabatterie.
- » Controllare sempre la temperatura delle batterie durante la carica.
- » Interrompere il processo di carica se il caricabatteria o la batteria scottano al tatto o iniziano a deformarsi durante la carica.

CONTENUTO DELLA SCATOLA

| | | |
|----------------|-----------------------------------|----------|
| Carrozzeria | Barrage 1:24 4WD Scaler: RTR | ECX00017 |
| Trasmittitore | 2.4 GHz, 2 CH (4 batterie AA) | ECX10003 |
| Caricabatterie | USB, 4 celle 4,8V NiMH, ECX Micro | DYNC1060 |
| Batteria | NiMH, 220mAh, 4,8V | DYNB0007 |
| Motore | Con spazzole 050, con pignone | DYNS1203 |
| Ricevente/ESC | 2 in 1 ricevente/ESC | ECX10014 |
| Servo | Mini servo impermeabile | ECX10008 |

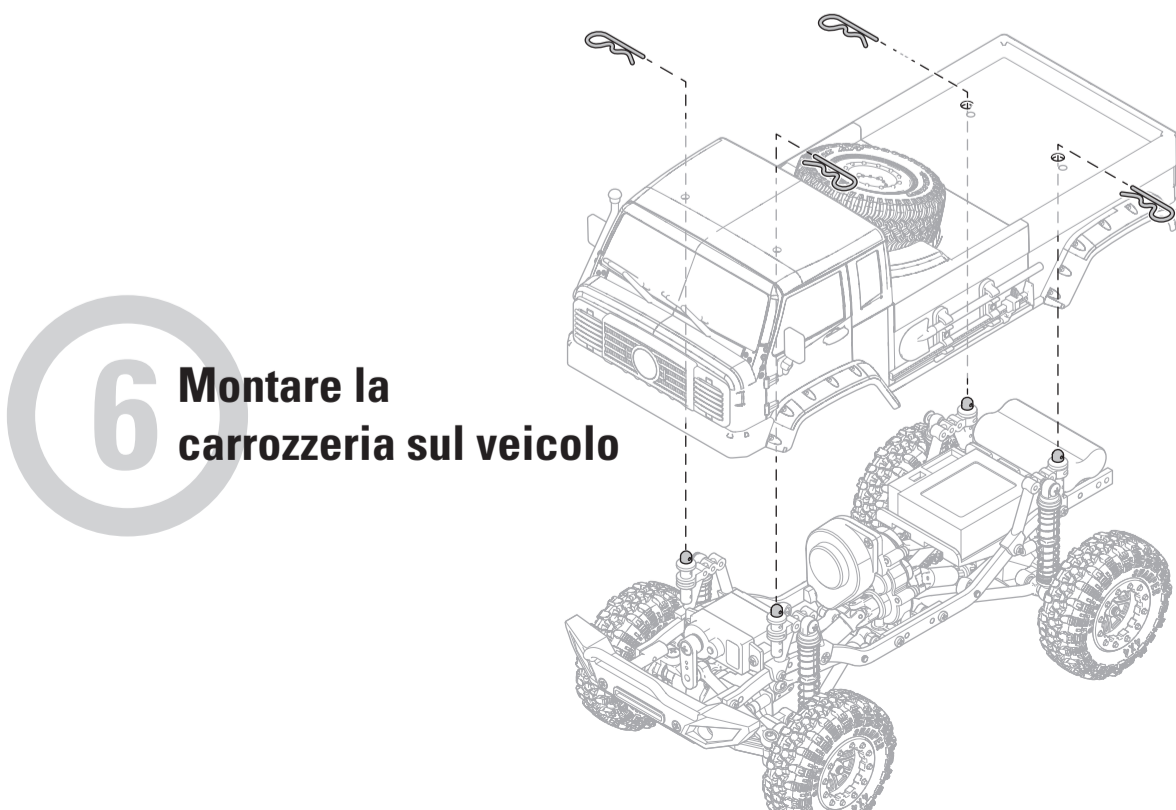
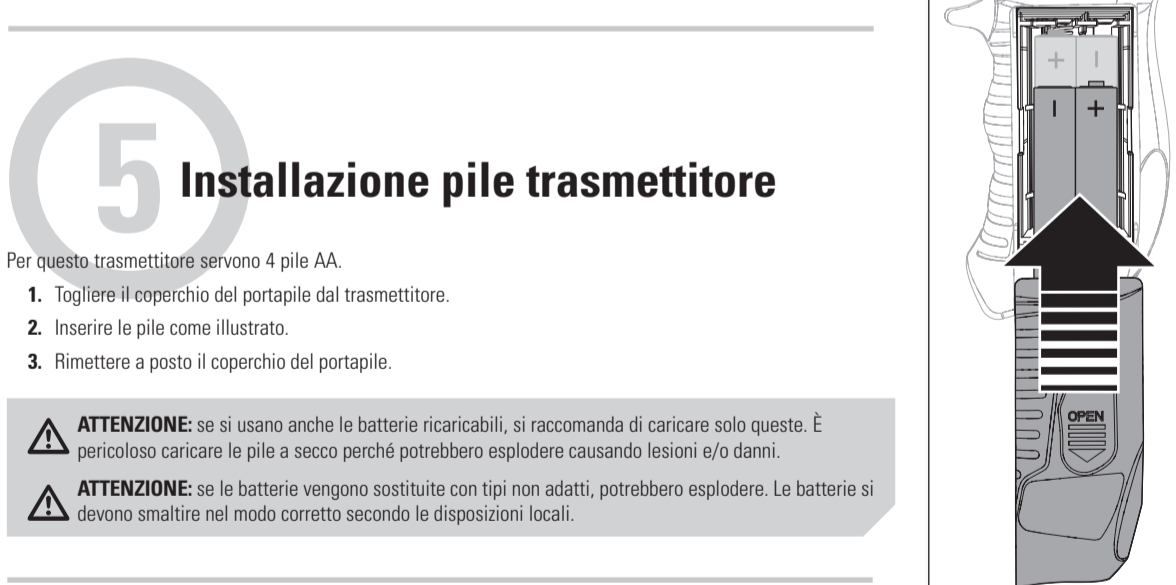
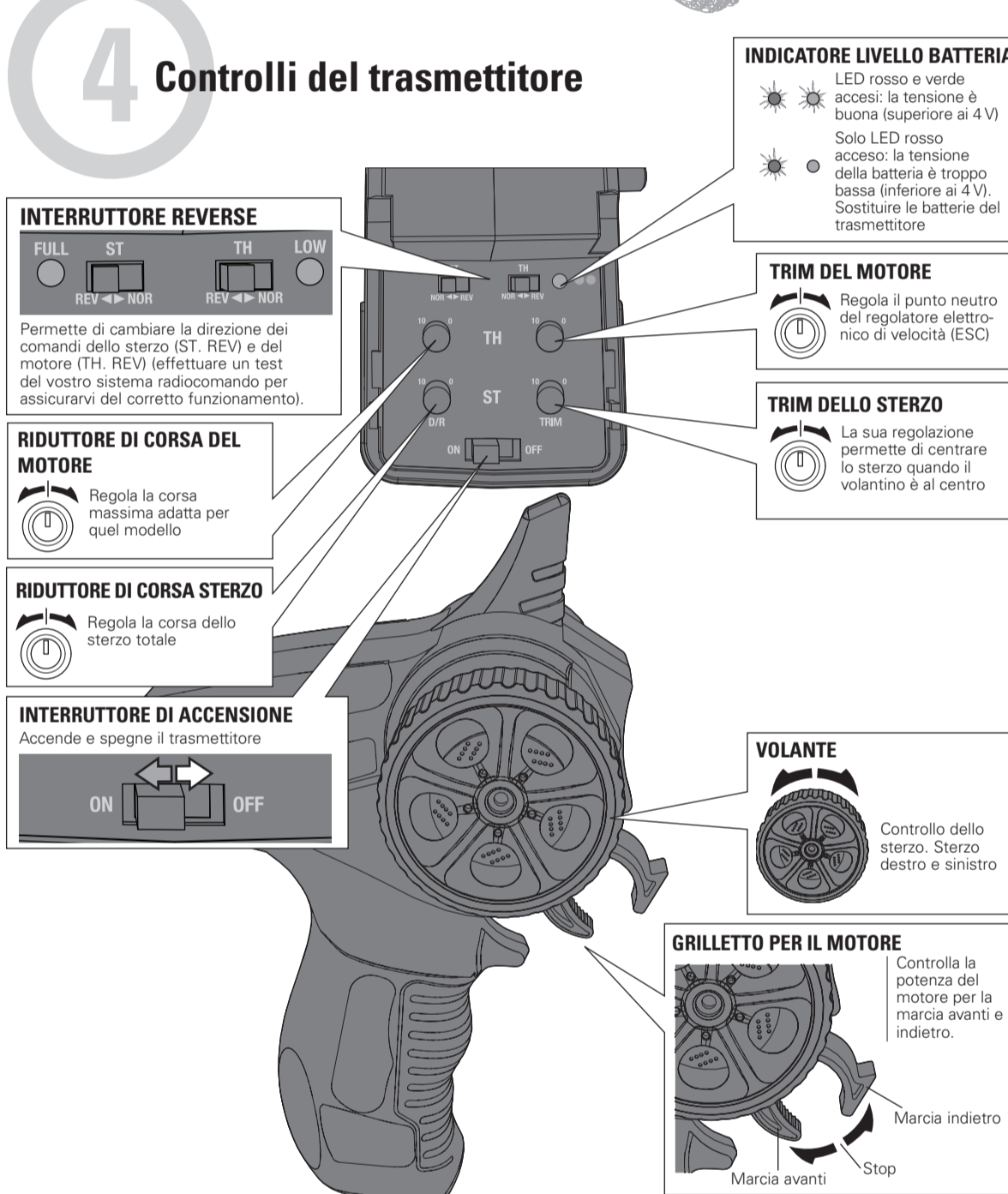
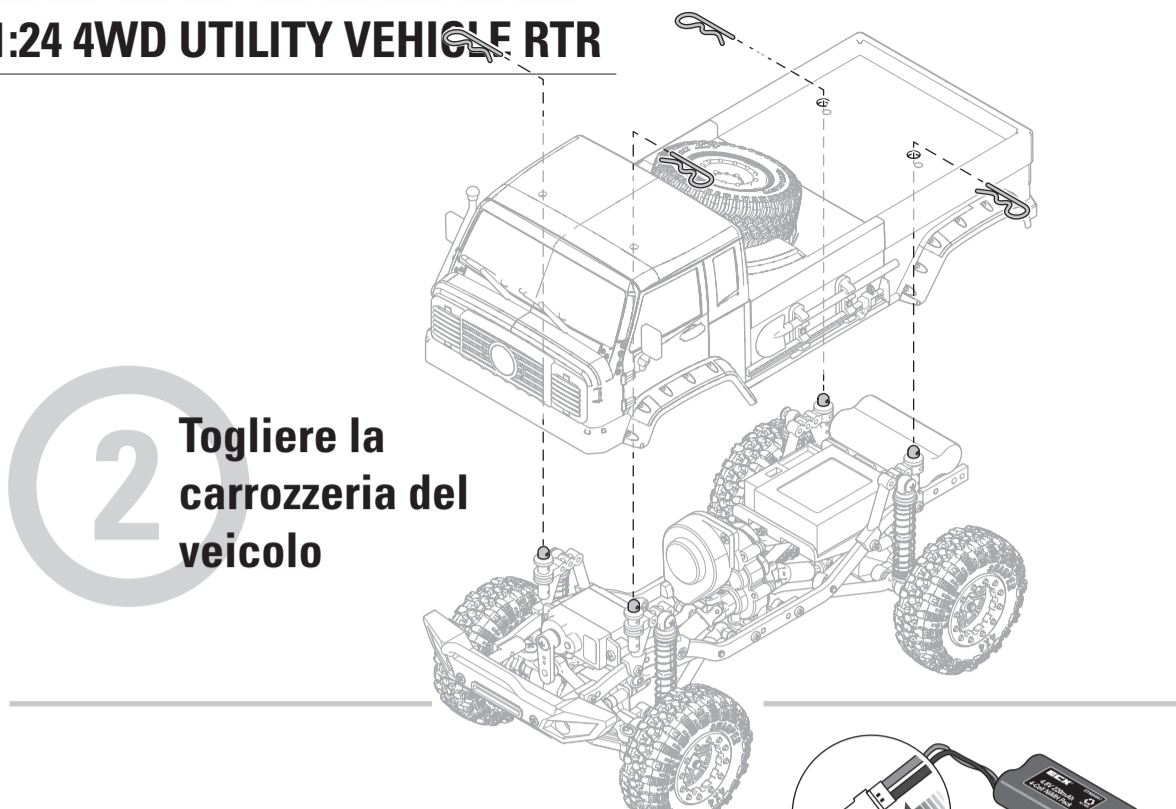
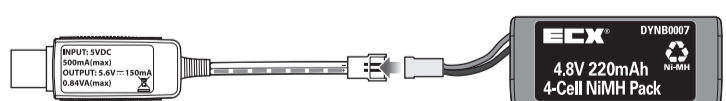
SPECIFICHE

| | |
|----------------|---------|
| Lunghezza | 228,6mm |
| Larghezza | 101,6mm |
| Altezza | 101,6mm |
| Peso operativo | 0,20kg |

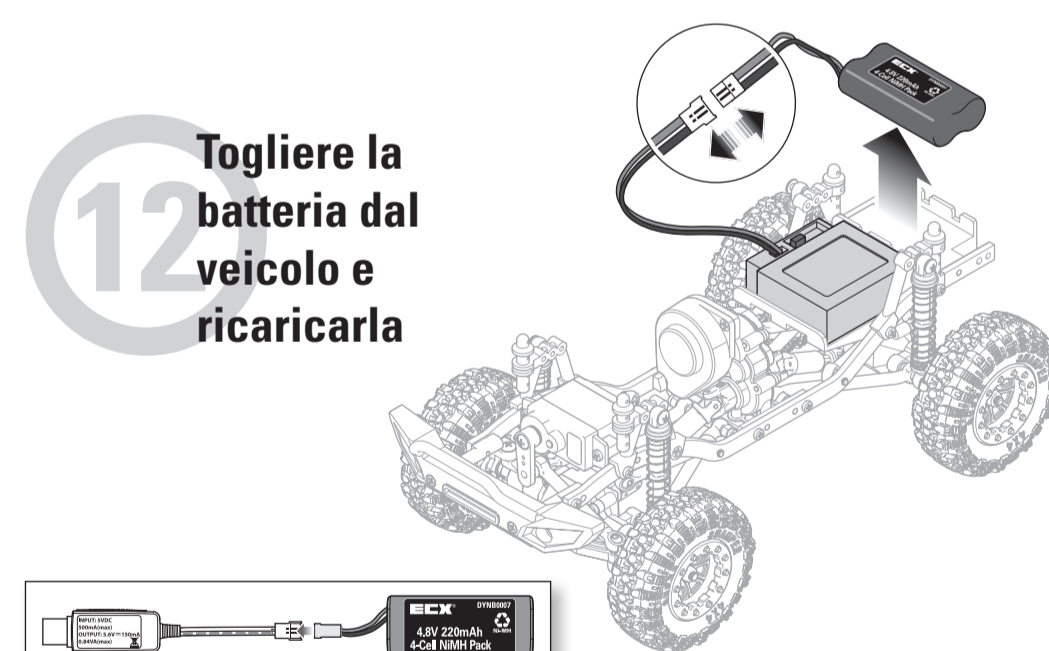
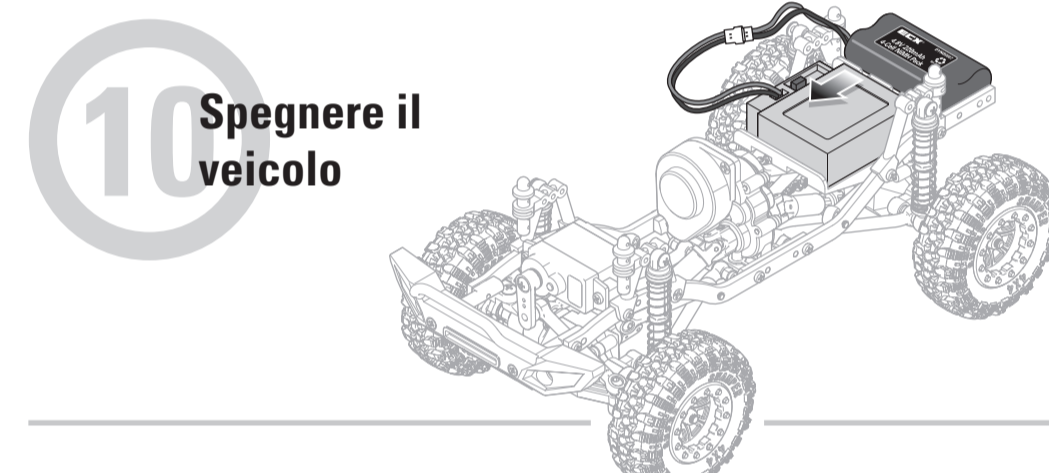
Per iniziare

1 Caricare la batteria del veicolo

1. Fare riferimento alle avvertenze per la ricarica.
2. Connettere la batteria al caricabatterie.
3. Connettere il caricabatterie USB ad una presa USB.
4. La batteria sarà carica in meno di due ore. La sequenza dei LED per il caricabatteria USB è Rossa = in carica. Verde = carica completa.



Quando si finisce



Risoluzione dei problemi di connessione

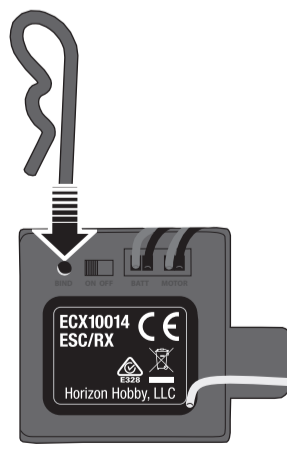
L'operazione di connessione (binding) serve a programmare il ricevitore a riconoscere il numero di codice unico (GUID) di uno specifico trasmettitore. Il trasmettitore e il ricevitore compresi in questo kit, sono già connessi in fabbrica. Se fosse necessario rifare la connessione, bisogna attenersi alla seguente procedura.

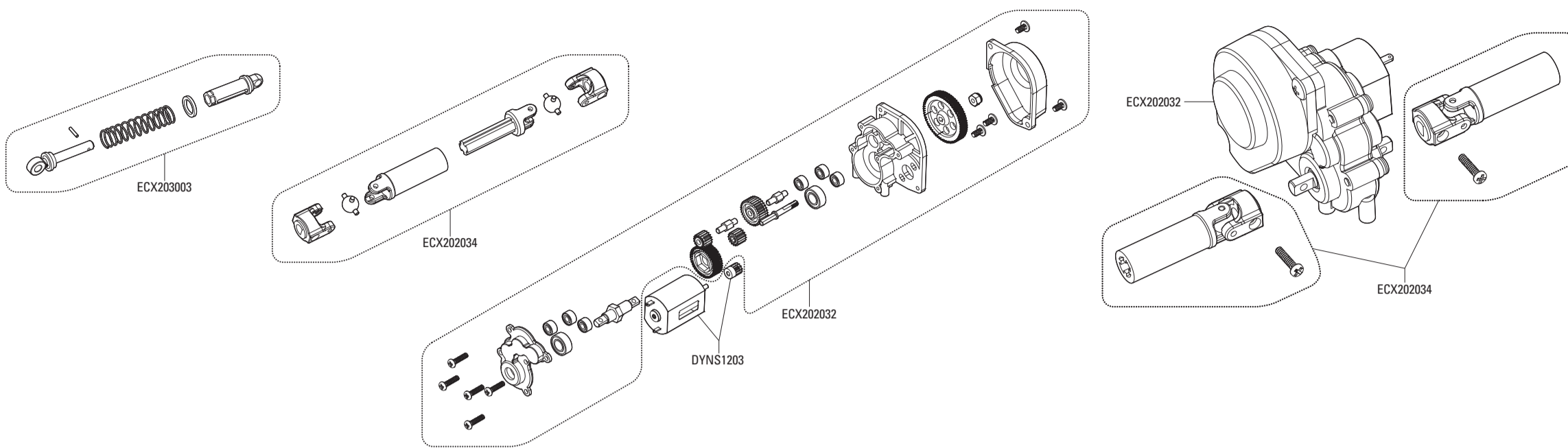
1. Spegnerne il trasmettitore e l'ESC.
2. Collegare all'ESC una batteria completamente carica.
3. Tenere premuto il tasto "bind" mentre si accende l'ESC. Dopo 2 secondi l'ESC sarà in modalità "bind".
4. Rilasciare il tasto "bind" e accendere il trasmettitore. La connessione è completata.

Bisogna ripetere questa operazione quando si vuole connettere il ricevitore ad un altro trasmettitore.

CONSIGLIO: Usare il clip carrozzeria incluso nella confezione per premere il tasto bind che si trova protetto sotto la sua copertura impermeabile.

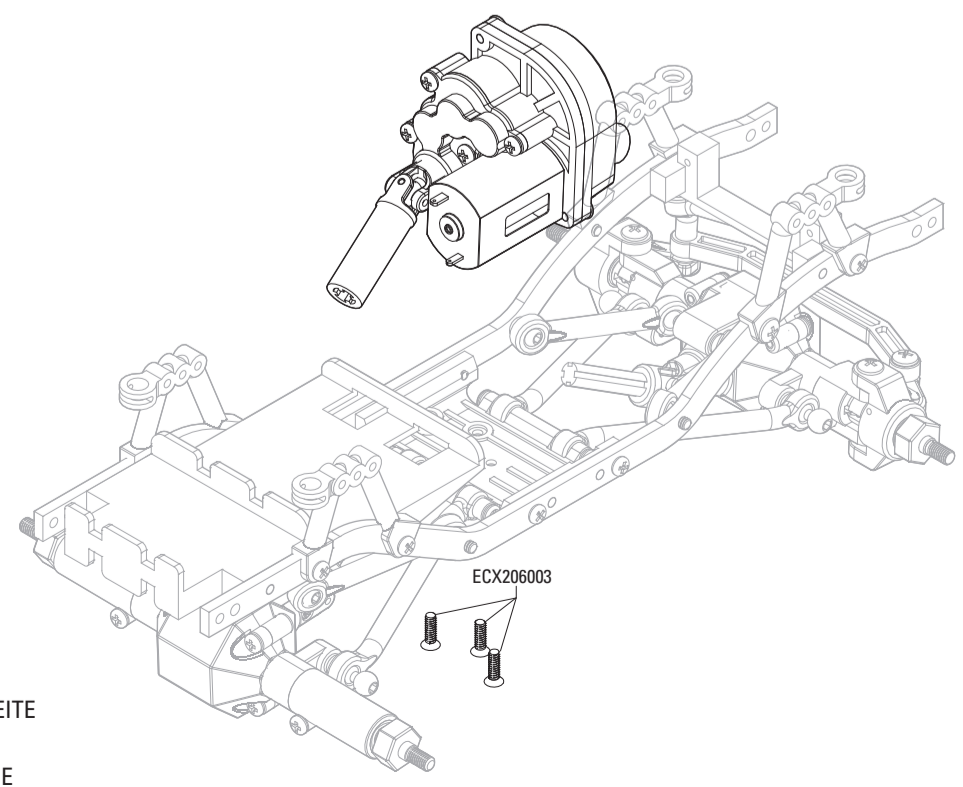
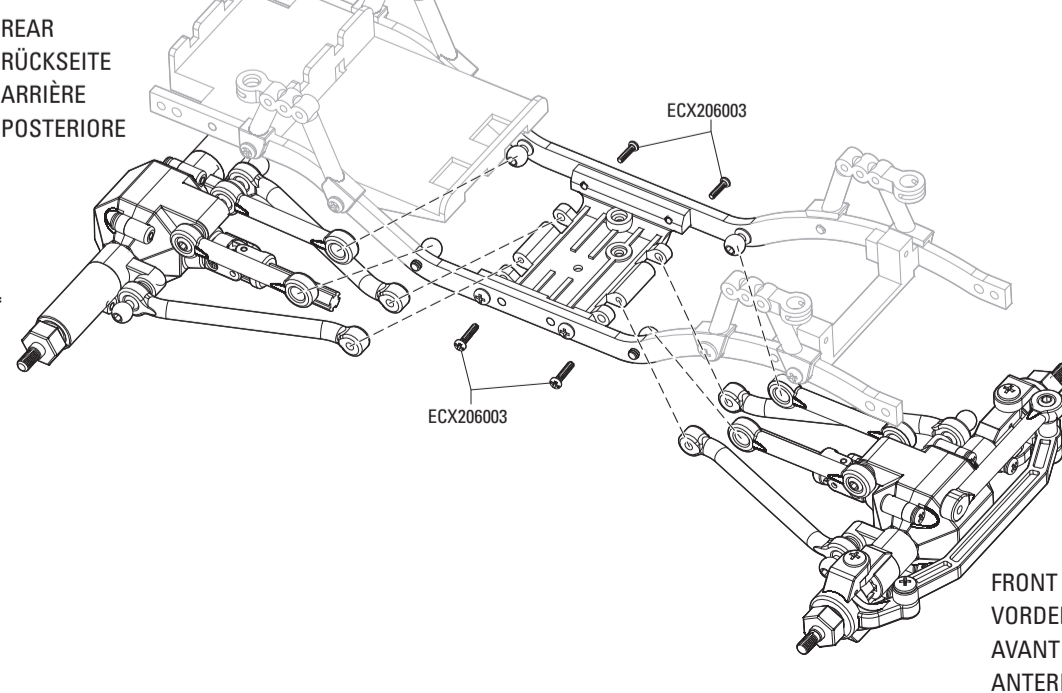
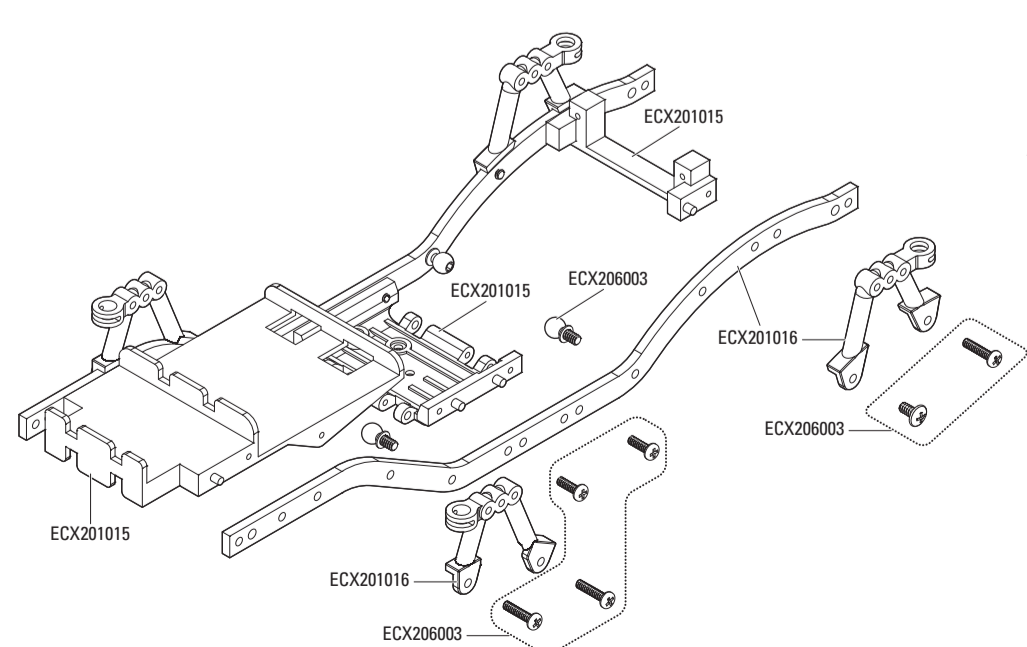
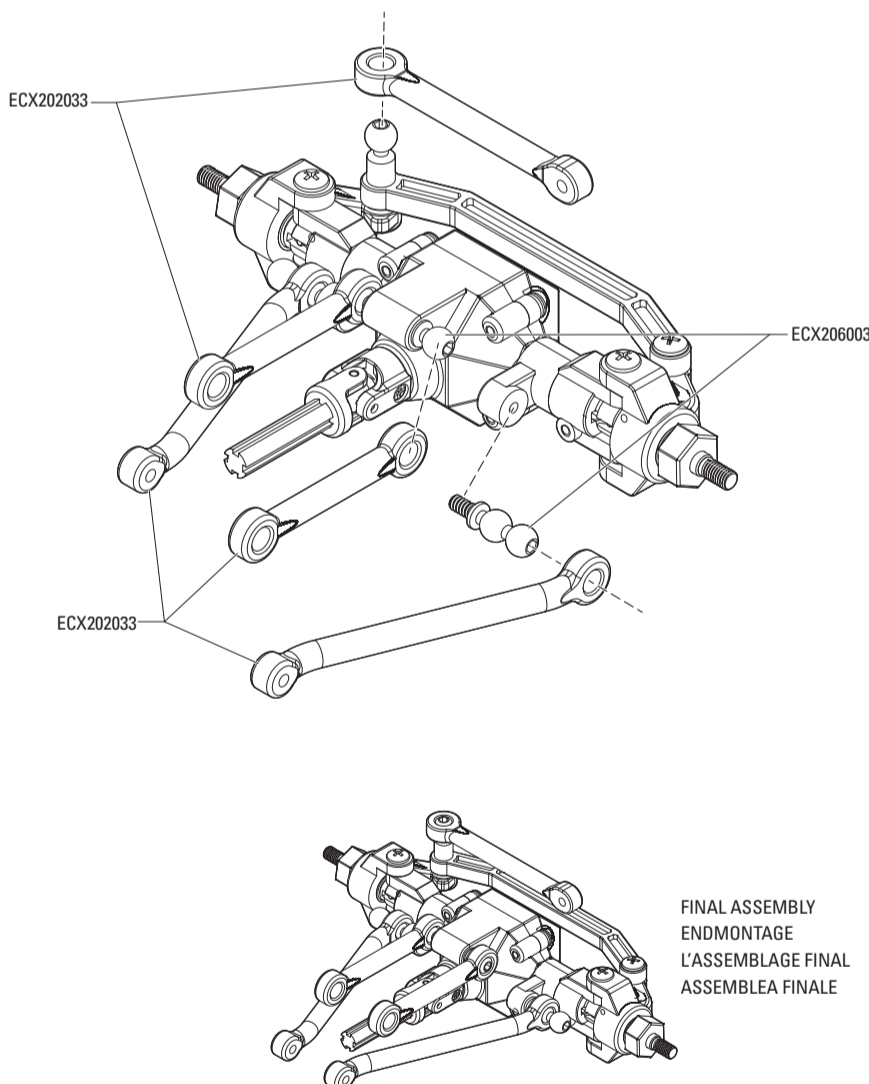
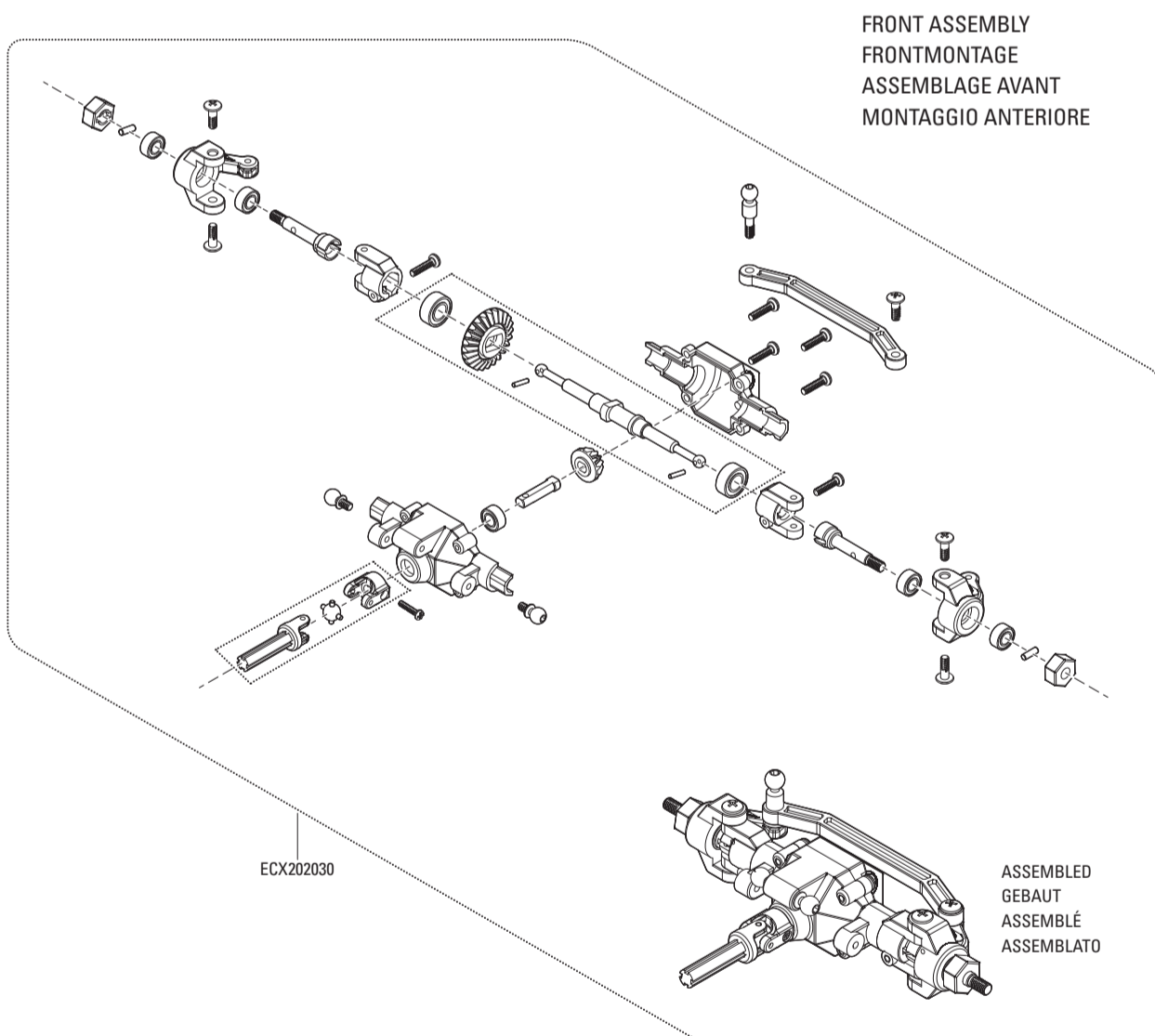
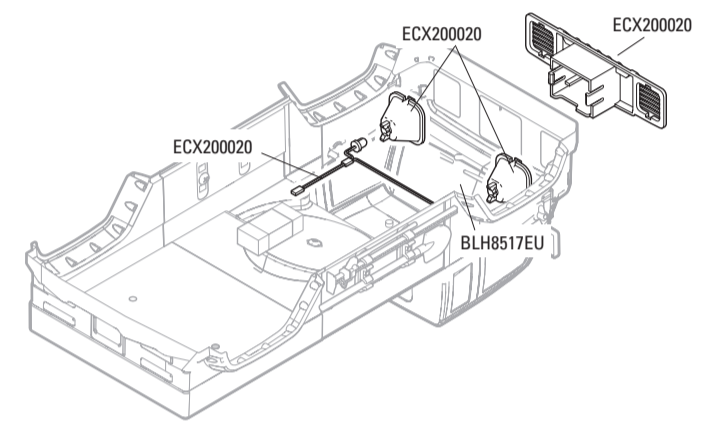
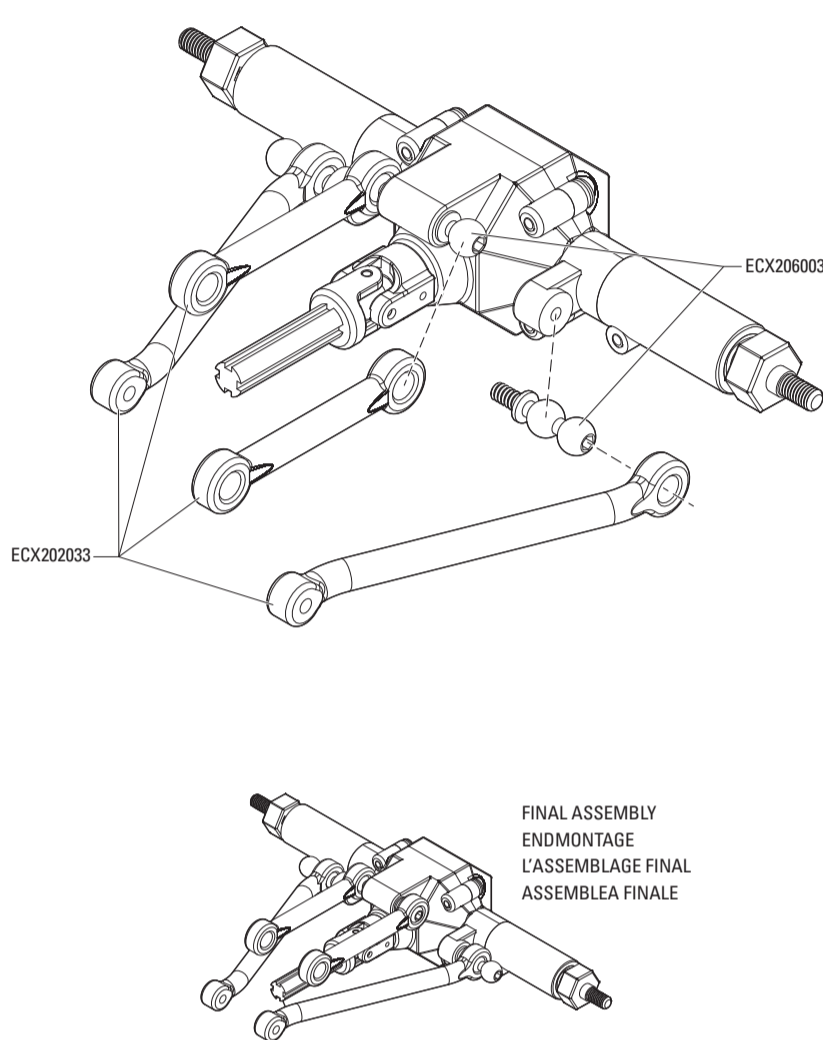
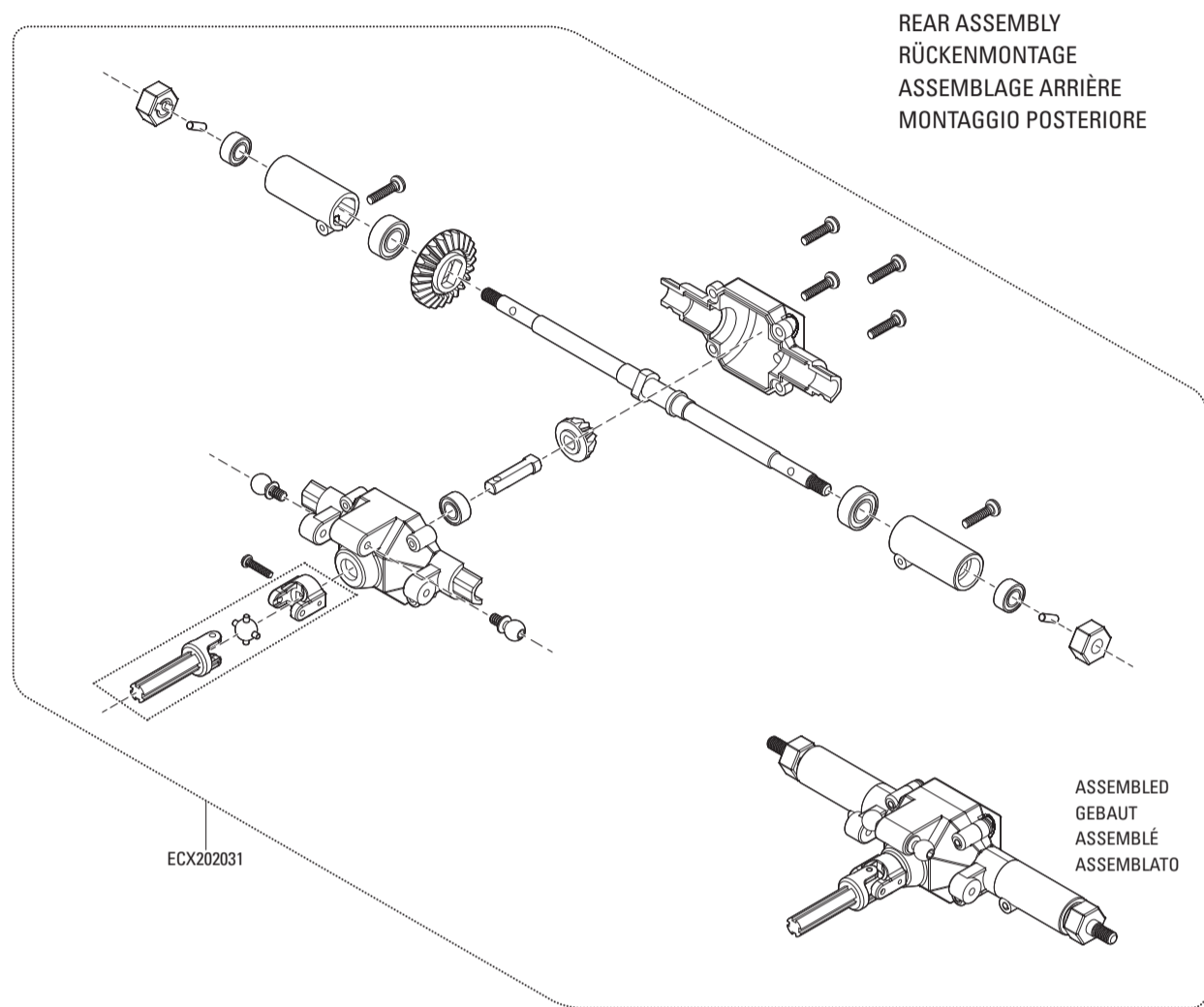
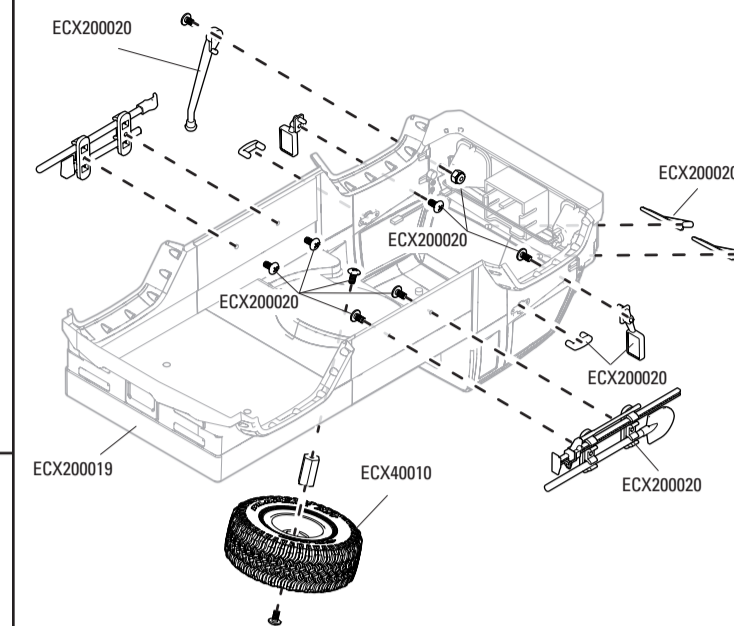
AVVISO: Non tentare di connettere trasmettitore e ricevitore se ci sono altri radiocomandi nella stessa modalità entro un raggio di 120 metri. In questo caso si potrebbe avere una connessione non voluta.

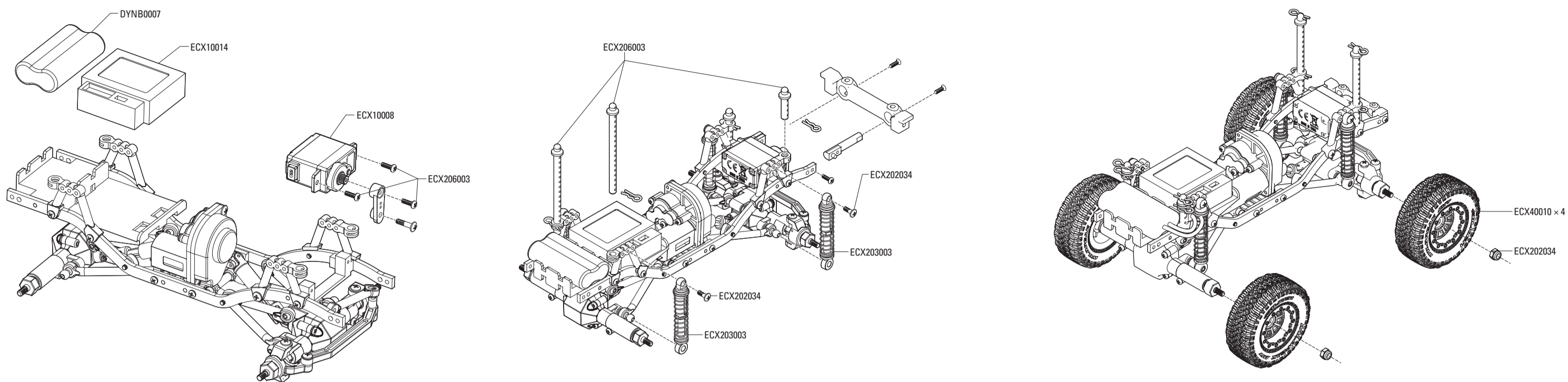




Scale Accessories | Zubehör skalieren | Accessoires d'échelle | Accessori in scala

Use a #48 (.076in/1.93mm) drill bit to punch holes for mounting detail parts.
 Verwenden Sie einen # 48 (1.93mm) Bohrer, um Löcher für die Montage von Einzelteilen zu stanzen.
 Utilisez un foret # 48 (1.93mm) pour percer des trous pour le montage des pièces de détail.
 Utilizzare una punta da trapano # 48 (1.93mm) sui fori per il montaggio delle parti di dettaglio.





Replacement Parts List • Teilleiste • Liste des pièces de rechange • Elenco dei ricambi

| Part # | English | Deutsch | Français | Italiano |
|-----------|--|--|--|--|
| DYNB0007 | 4.8V 220mAh NiMH Pack: Micro SCT, RL, Triggy | 4,8 V 220 mA NiMH-Pack: Micro SCT, RL, Triggy | Bloc NiMH 4,8 V 220 mAh : Micro SCT, RL, Triggy | Pacco batterie NiMH 4,8 V 220 mAh: Micro SCT, RL, Triggy |
| DYNC1060 | USB Charger: 4 cell 4.8V NiMH: ECX Micro | USB-Ladegerät: 4-zellig 4,8 V NiMH: ECX Micro | Chargeur USB : NiMH 4 cellules 4,8 V : ECX Micro | Caricabatteria USB: 4 celle 4,8 V NiMH: ECX Micro |
| DYNS1203 | Motor w/Pinion: 1/24 Barrage | Motor mit Ritzel: 1/24 Barrage | Moteur avec pignon 1/24 Barrage | Motore e pignone: 1/24 Barrage |
| ECX10014 | ESC/Receiver: 1/24 Barrage | Geschwindigkeitsregler/Empfänger: 1/24 Barrage | Récepteur ESC : 1/24 Barrage | ESC/ricevitore: 1/24 Barrage |
| ECX200019 | Clr Body w/ Decals | Klarer Körper mit Abziehbildern | Corps clair avec décalcomanies | Clr Body w / Decals |
| ECX200020 | Scale Accessory Set | Maßstabszubehör-Set | Jeu d'accessoires à échelle | Scala set di accessori |
| ECX201015 | Chassis Supports: 1/24 Barrage | Chassishalterungen: 1/24 Barrage | Supports de châssis : 1/24 Barrage | Supporti telaio: 1/24 Barrage |
| ECX201016 | Chassis Rails: 1/24 Barrage | Chassis-Längsträger: 1/24 Barrage | Rails de châssis : 1/24 Barrage | Barre telaio: 1/24 Barrage |
| ECX202030 | FR Axle, Assembled: 1/24 Barrage | Vorderachse, montiert: 1/24 Barrage | Essieu avant, assemblé : 1/24 Barrage | Assale anteriore, assemblato: 1/24 Barrage |
| ECX202031 | RR Axle, Assembled: 1/24 Barrage | Hinterachse, montiert: 1/24 Barrage | Essieu arrière, assemblé : 1/24 Barrage | Assale posteriore, assemblato: 1/24 Barrage |
| ECX202032 | Transmission: 1/24 Barrage | Getriebe: 1/24 Barrage | Transmission: 1/24 Barrage | Trasmissione: 1/24 Barrage |
| ECX202033 | Suspension Links: 1/24 Barrage | Aufhängungsverbindungen: 1/24 Barrage | Bras de suspension : 1/24 Barrage | Braccetti sospensione: 1/24 Barrage |
| ECX202034 | Drive Shaft Set: 1/24 Barrage | Antriebswellensatz: 1/24 Barrage | Lot d'arbres de transmission : 1/24 Barrage | Set albero di trasmissione: 1/24 Barrage |
| ECX203003 | Shock Set (4): 1/24 Barrage | Stoßdämpfersatz (4): 1/24 Barrage | Ensemble amortisseurs (4) : 1/24 Barrage | Set ammortizzatori (4): 1/24 Barrage |
| ECX206003 | Hardware Set: 1/24 Barrage | Hardwaresatz: 1/24 Barrage | Ensemble de matériel : 1/24 Barrage | Set bulloneria: 1/24 Barrage |
| ECX40010 | Premount Tire (4): 1/24 Barrage | Vormontierter Reife (4): 1/24 Barrage | Pneus prémontés (4) : 1/24 Barrage | Gomme premontate (4): 1/24 Barrage |
| ECX10003 | Transmitter: 2.4GHz, ZCH | Sender: 2.4GHz, ZCH | Émetteur: 2,4 GHz, Z-voies | Trasmittitore: 2,4GHz, ZCH |
| ECX10008 | Servo: Waterproof | Servo: Wasserdichte | Servo: étanche | Servo: Impermeabile |

Optional Parts List • Liste der optionalen Teile • Liste des pièces facultatives • Elenco delle parti opzionali

| Part # | English | Deutsch | Français | Italiano |
|----------|--------------------------------------|--|---|--|
| DYNC0128 | Charger Adapter: Banana to Micro Dev | Ladeadapter: Bananenstecker an Micro-Gerät | Adaptateur de chargeur : Banana à Micro Dev | Adattatore per caricabatterie: da banana a Micro Dev |

