



# Prophet™ Sport Plus 50W AC/DC Battery Charger

## Instruction Manual | Bedienungsanleitung | Manuel d'utilisation | Manuale di Istruzioni



### ENGLISH IMPORTANT SAFETY INSTRUCTIONS – SAVE THESE INSTRUCTIONS

**NOTICE**  
All instructions, warranties and other collateral documents are subject to change at the sole discretion of Horizon Hobby, Inc. For up-to-date product literature, visit horizonhobby.com and click on the support tab for this product.

**MEANING OF SPECIAL LANGUAGE**  
The following terms are used throughout the product literature to indicate various levels of potential harm when operating this product:  
**NOTICE:** Procedures, which if not properly followed, create a possibility of physical property damage AND a little or no possibility of injury.  
**CAUTION:** Procedures, which if not properly followed, create the probability of physical property damage AND a possibility of serious injury.  
**WARNING:** Procedures, which if not properly followed, create the probability of property damage, collateral damage, and serious injury OR create a high probability of superficial injury.

**WARNING:** Read the ENTIRE instruction manual to become familiar with the features of the product before operating. Failure to operate the product correctly can result in damage to the product, personal property and cause serious injury.  
This is a sophisticated hobby product. It must be operated with caution and common sense and requires some basic mechanical ability. Failure to operate this Product in a safe and responsible manner could result in injury or damage to the product or other property. This product is not intended for use by children without direct adult supervision. Do not attempt disassembly, use with incompatible components or augment product in any way without the approval of Horizon Hobby, Inc. This manual contains instructions for safety, operation and maintenance. It is essential to read and follow all the instructions and warnings in the manual, prior to assembly, setup or use, in order to operate correctly and avoid damage or serious injury.

**Age Recommendation: Not for children under 14 years. This is not a toy.**  
This appliance is not intended for use by persons with reduced physical, sensory or mental capabilities, or lack of experience and knowledge, unless they have been given supervision or instruction concerning use of the appliance by a person responsible for their safety.

**DANGER - to reduce the risk of fire or electric shock, carefully follow these instructions**

### CHARGING WARNINGS

- WARNING:** Failure to exercise caution while using this product and comply with the following warnings could result in product malfunction, electrical issues, excessive heat, FIRE, and ultimately injury and property damage.
- Never leave the power supply, charger and battery unattended during use.
- Never attempt to charge dead, damaged or wet battery packs.
- Never attempt to charge a battery pack containing different types of batteries.
- Never allow children under 14 years of age to charge battery packs.
- Never charge batteries in extremely hot or cold places or place in direct sunlight.
- Never charge a battery if the cable has been pinched or shorted.
- Never connect the charger if the power cable has been pinched or shorted.
- Never connect the charger to an automobile 12V battery while the vehicle is running.
- Never attempt to dismantle the charger or use a damaged charger.
- Never attach your charger to both an AC and a DC power source at the same time.
- Never connect the input jack (DC input) to AC power.
- Always use only rechargeable batteries designed for use with this type of charger.
- Always inspect the battery before charging.
- Always keep the battery away from any material that could be affected by heat.
- Always monitor the charging area and have a fire extinguisher available at all times.
- Always end the charging process if the battery becomes hot to the touch or starts to change form (swell) during the charge process.
- Always connect the charge cable to the charger first, then connect the battery to avoid short circuit between the charge leads. Reverse the sequence when disconnecting.
- Always connect the positive red leads (+) and negative black leads (-) correctly.
- Always disconnect the battery after charging, and let the charger cool between charges.
- Always charge in a well-ventilated area.
- Always terminate all processes and contact Horizon Hobby if the product malfunctions.

**WARNING:** Never leave charger unattended, exceed maximum charge rate, charge with non-approved batteries or charge batteries in the wrong mode. Failure to comply may result in excessive heat, fire and serious injury.

**CAUTION:** Always ensure the battery you are charging meets the specifications of this charger and that the charger settings are correct. Not doing so can result in excessive heat and other related product malfunctions, which can lead to user injury or property damage. Please contact Horizon Hobby or an authorized retailer with compatibility questions.

✓ Included Items:	<ul style="list-style-type: none"> <li>Three red LEDs indicate Ni-MH, Li-Po or Li-Po Fast charging</li> <li>Three LEDs (red, yellow and green) indicate charging status</li> <li>Start/Stop a charge cycle with a single button</li> <li>Audible beep alerts</li> <li>Removable AC and DC power cords</li> <li>Short-circuit, over-current, reverse polarity, low input voltage and over-temperature protection</li> <li>Meets IP33CW, IK07 environmental specs</li> <li>Rugged industrial plastic case</li> </ul>
JST_XH Balance adapter	
Banana plug to EC3™ battery connector	
AC power cord (one region-US, EU, AU or UK)	
DC Power Cord with Alligator Clips	

- OPTIONAL ACCESSORIES**  
**DYN5007** - Banana plug to EC3 battery connector  
**DYN5014** - Banana plug to Traxxas® battery connector  
**DYN5006** - Banana plug to Deans battery connector  
**DYN5005** - Banana plug to Tamiya battery connector

**FEATURES**

- 50W charge power output for Ni-MH (1–8C) or Li-Po (1–6S) batteries
- High-visibility, simplified user interface
- Select charge current from 0.1A to 5.0A with a single push button
- Twelve red LEDs indicate charging current

**SPECIFICATIONS**

AC Input Voltage	100–240V AC (50–60Hz)
DC Input Voltage	11–18V DC
Charge Current	0.1A to 5.0A (50W maximum)
Operating Temperature	0° C to + 50° C
Charging Mode	Ni-MH: Peak; Li-Po: Constant Current (CC)/Constant Voltage (CV)

**CAUTION:** Before charging, always ensure you have chosen the correct battery chemistry type for the battery you are charging.

### GETTING STARTED

**CAUTION:** Never connect the AC and DC input cords to an active power source at the same time. This will void the warranty, cause product damage and possibly injure the user.

- When Using an External DC Power Source:**
- Ensure the charger is powered OFF.
  - Connect the AC power cord to the charger **AC Power Input Port (N)**.
  - Connect the AC power cord to the AC power source.
  - Power ON the charger with the **Power Switch (M)**.
  - When the charger is powered ON, the **Charge Current LEDs (A)**, the **Red CC LED (B)**, **Yellow CV LED (C)** and **Green DONE LED (D)** will blink 5 times with 5 beeps, then the **Red 0.10A LED, Red CC LED, Yellow CV LED and Green DONE LED** will glow solid until battery charging begins.
- CAUTION:** Always power ON the charger before connecting a battery, or damage to the charger and the battery can result.

- Connect the charger to the power source.
- Power ON the charger.
- Select the charging settings.
- Connect the battery to the charger.
- Start battery charging.

**NOTICE:** Always connect cable polarities correctly.  
**NOTICE:** Always consult 12V battery collateral materials or Horizon Hobby before using with sources other than a standard AC wall outlet.

### OPERATING YOUR CHARGER

- NI-MH BATTERY CHARGING**
- Press the **Start/Stop Button (I)** until the **NiMH LED (F)** glows.
  - Press the **Current Select Button (H)** to cycle through the charge current values until the correct **Charge Current LED (A)** glows for the battery.
  - Connect the battery to the charger using the appropriate battery adapter cable.
  - Press and hold the **Start/Stop Button** for 3 seconds. The charger will beep once and the **Red CC LED (B)**, **Yellow CV LED (C)** and **Green DONE LED (D)** will turn off and the charge cycle will begin.
  - Press the **Start/Stop Button** at any time to stop charging.
  - The **Red CC LED** will blink every 2 seconds.
  - When charging is complete, the **Red CC LED and Yellow CV LED** will glow solid and the **Green DONE LED** will blink 5 times with 5 beeps, then glow solid.
  - Disconnect the battery from the charger.

- LI-PO BATTERY CHARGING**
- Press the **Start/Stop Button (I)** until the **LiPo LED (E)** glows.
  - Press the **Current Select Button (H)** to cycle through the charge current values until the correct **Charge Current LED (A)** glows for the battery.
  - Connect the balance circuit adapter board to the **Balance Circuit Adapter Board Connector (L)**.
  - Connect the battery to the charger using the appropriate battery adapter cable. Then connect the balance connector of the battery to the proper balance connector port on the adapter board.
  - Press and hold the **Start/Stop Button** for 3 seconds. The charger will beep once and the **Red CC LED (B)**, **Yellow CV LED (C)** and **Green DONE LED (D)** will turn off and the charge cycle will begin.
  - Press the **Start/Stop Button** at any time to stop charging.
  - The **Red CC LED** will blink every 2 seconds.
  - When the battery is charged to approximately 90%, the **Red CC LED** will glow solid and the **Yellow CV LED** will blink every 2 seconds. If 90% capacity is acceptable, press the **Start/Stop Button** to end the charge cycle and disconnect the battery.
  - When charging is complete, the **Red CC LED and Yellow CV LED** will glow solid and the **Green DONE LED** will blink 5 times with 5 beeps, then glow solid.
  - Disconnect the battery from the charger.

- LI-PO BATTERY FAST CHARGING**  
 If you intend to use your battery for casual sport use rather than racing, you may want to select Li-Po Fast charging. Fast charging does not balance the individual cells of the battery as precisely as normal charging, but the charge cycle is completed faster. This MAY lower the performance or speed of your vehicle slightly, but it is likely you will not notice this in normal operation.
- Press the **Start/Stop Button (I)** until the **LiPo Fast LED (G)** glows.
  - Press the **Current Select Button (H)** to cycle through the charge current values until the correct **Charge Current LED (A)** glows for the battery.
  - Connect the balance circuit adapter board to the **Balance Circuit Adapter Board Connector (L)**.
  - Connect the battery to the charger using the appropriate battery adapter cable, then connect the balance connector of the battery to the proper balance connector port on the adapter board.
  - Press and hold the **Start/Stop Button** for 3 seconds. The charger will beep once and the **Red CC LED (B)**, **Yellow CV LED (C)** and **Green DONE LED (D)** will turn off, beginning the charge cycle.
  - Press the **Start/Stop Button** at any time to stop charging.
  - The **Red CC LED** will blink every 2 seconds.
  - When the battery is charged to approximately 90%, the **Red CC LED** will glow solid and the **Yellow CV LED** will blink every 2 seconds. If 90% capacity is acceptable, press the **Start/Stop Button** to end the charge cycle and disconnect the battery.
  - When charging is complete, the **Red CC LED and Yellow CV LED** will glow solid and the **Green DONE LED** will blink 5 times with 5 beeps, then glow solid.
  - Disconnect the battery from the charger.

**TROUBLESHOOTING GUIDE**  
 When an error occurs, all 18 LEDs will blink 10 times with 10 beeps. Once the alert has sounded 10 times, 2 **Charge Current LEDs (A)** will glow solid, indicating the error condition. Once the error condition has been resolved, press the **Start/Stop Button (I)** to reset the charger.

ERROR CONDITIONS	PROBLEM
0.10/0.25	DC input voltage is below 11V
0.10/0.50	DC input voltage is higher than 18V
0.10/0.75	Battery failure—one or more Li-Po cell voltages is too high
0.10/1.00	Battery failure—one or more Li-Po cell voltages is too low
0.10/1.50	Battery failure—cannot charge battery at selected charge current
0.10/2.00	No battery detected—charging stopped
0.10/2.50	Incorrect battery type selected—charging stopped
0.10/3.00	Charging time exceeds the 2-hour safe charging time limit—charging stopped
0.10/3.50	Battery failure—over-current limit exceeded
0.10/4.00	Charger failure—over-temperature limit exceeded
0.10/5.00	Battery failure—voltages of power terminals and balance port do not match

### WICHTIGE SICHERHEITSMITTEILUNGEN – BITTE SORGFÄLTIG AUFHEBEN

#### DEUTSCH HINWEIS

Alle Anweisungen, Garantien und anderen zugehörigen Dokumente können im eigenen Ermessen von Horizon Hobby, Inc. jederzeit geändert werden. Die aktuelle Produktliteratur finden Sie auf horizonhobby.com unter der Registerkarte „Support“ für das betreffende Produkt.

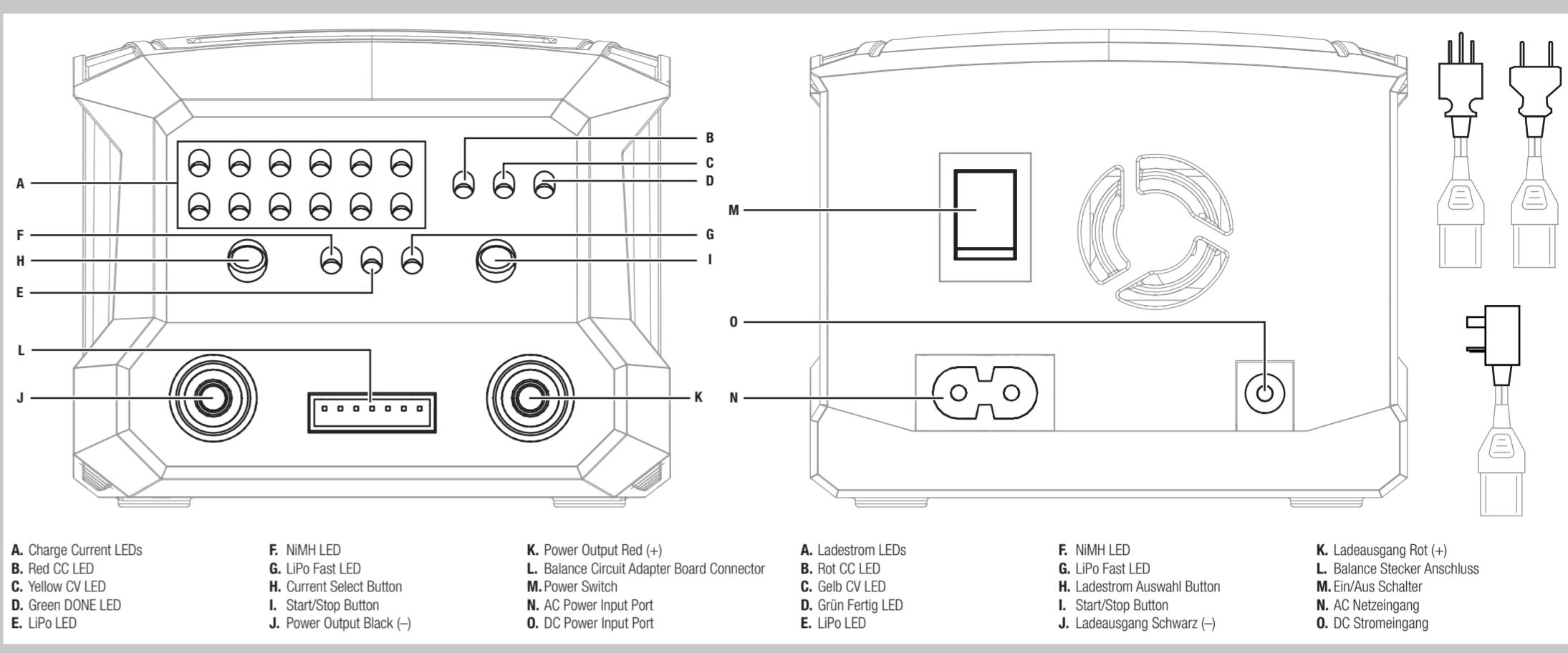
#### SPEZIELLE BEDEUTUNGEN

Die folgenden Begriffe werden in der gesamten Produktliteratur verwendet, um auf unterschiedlich hohe Gefahrenrisiken beim Betrieb dieses Produkts hinzuweisen:  
**HINWEIS:** Wenn diese Verfahren nicht korrekt befolgt werden, können sich möglicherweise Sachschäden UND geringe oder keine Gefahr von Verletzungen ergeben.  
**ACHTUNG:** Wenn diese Verfahren nicht korrekt befolgt werden, ergeben sich wahrscheinlich Sachschäden UND die Gefahr von schweren Verletzungen.  
**WARNUNG:** Wenn diese Verfahren nicht korrekt befolgt werden, ergeben sich wahrscheinlich Sachschäden, Kollateralschäden und schwere Verletzungen ODER mit hoher Wahrscheinlichkeit oberflächliche Verletzungen.

**WARNING:** Lesen Sie die GESAMTE Bedienungsanleitung, um sich vor dem Betrieb mit den Produktfunktionen vertraut zu machen. Wird das Produkt nicht korrekt betrieben, kann dies zu Schäden am Produkt oder persönlichem Eigentum führen oder schwere Verletzungen verursachen.  
 Dies ist ein hochentwickeltes Hobby-Produkt. Es muss mit Vorsicht und gesundem Menschenverstand betrieben werden und benötigt gewisse mechanische Grundfähigkeiten. Wird dieses Produkt nicht auf eine sichere und verantwortungsvolle Weise betrieben, kann dies zu Verletzungen oder Schäden am Produkt oder anderen Sachwerten führen. Dieses Produkt eignet sich nicht für die Verwendung durch Kinder ohne direkte Überwachung eines Erwachsenen. Versuchen Sie nicht ohne Genehmigung durch Horizon Hobby, Inc., das Produkt zu zerlegen, es mit inkompatiblen Komponenten zu verwenden oder auf jegliche Weise zu erweitern. Diese Bedienungsanleitung enthält Anweisungen für Sicherheit, Betrieb und Wartung. Es ist unbedingt notwendig, vor Zusammenbau, Einrichtung oder Verwendung alle Anweisungen und Warnhinweise im Handbuch zu lesen und zu befolgen, damit es bestimmungsgemäß betrieben werden kann und Schäden oder schwere Verletzungen vermieden werden.

**Nicht geeignet für Kinder unter 14 Jahren. Dies ist kein Spielzeug.**  
 Dieses Gerät darf weder von physisch noch von geistig behinderten oder in ihrer Bewegung eingeschränkten Personen benutzt werden. Auch dürfen Personen, die weder Erfahrung noch Kenntnis im Umgang mit dem Gerät haben, dieses erst nach Anweisungen durch eine für ihre Sicherheit zuständige Person in Betrieb nehmen.

**ACHTUNG GEFAHR!** Folgen Sie bitte sorgfältig diesen Anweisungen um das Kurzschluss- oder Brandrisiko zu minimieren



### WARNUNGEN ZUM LADEN VON AKKUS

- WARNING:** Unaufmerksamkeit oder falscher Gebrauch des Produktes in Zusammenhang mit den folgenden Warnungen kann zu Fehlfunktionen, elektrischen Störungen, große Hitzeentwicklung, FEUER, und tödlichen Verletzungen und Sachbeschädigungen führen.
- Lassen Sie das Netzgerät, Ladegerät und Akku niemals unbeaufsichtigt während des Betriebes.
- Versuchen Sie niemals tiefentladene, beschädigte oder nasse Akkus zu laden.
- Laden Sie niemals Akkupacks, die aus verschiedenen Zellentypen bestehen.
- Lassen Sie niemals Kinder unter 14 Jahren Akkus laden.
- Laden Sie niemals Akkus in extremer Hitze oder Kälte oder in direkter Sonneneinstrahlung.
- Laden Sie keine Akkus dessen Kabel beschädigt, punktiert oder gekürzt ist.
- Schließen Sie niemals das Ladegerät an wenn das Kabel punktiert oder gekürzt ist.
- Schließen Sie niemals das Ladegerät an eine 12 Volt Autobatterie bei laufendem Motor an.
- Versuchen Sie niemals das Ladegerät auseinander zu bauen oder ein beschädigtes Ladegerät in Betrieb zu nehmen.
- Schließen Sie nie das Ladegerät an eine AC und eine DC Stromquelle gleichzeitig an.
- Schließen Sie niemals den DC Eingang an eine AC Stromquelle an.
- Benutzen Sie ausschließlich wiederaufladbare Akkus die für das Laden mit diesem Ladegerät auch geeignet sind.
- Überprüfen Sie immer den Akku vor dem Laden.
- Halten Sie den Akku fern von Materialien die von Hitze beeinflusst werden können.
- Beobachten Sie immer den Ladevorgang und halten einen Feuerlöscher zu jeder Zeit bereit.
- Beenden Sie sofort den Ladevorgang wenn der Akku zu heiß zum Anfassen werden sollte, oder seine Form (anschwellen) verändert.
- Schließen Sie erst das Ladekabel am Ladegerät an und dann den Akku, um ein Verpolen der Anschlüsse zu vermeiden. Trennen Sie die Verbindung nach dem Laden in umgekehrter Reihenfolge.
- Schließen Sie immer die positiven roten (+) Anschlüsse und negativen schwarzen (-) Anschlüsse korrekt an.
- Trennen Sie nach dem Laden den Akku vom Ladegerät und lassen das Ladegerät zwischen den Ladevorgängen abkühlen.
- Laden Sie immer in gut belüfteten Bereichen.
- Beenden Sie bei Fehlfunktionen sofort alle Prozesse und kontaktieren Horizon Hobby.

**WARNING:** Lassen Sie niemals das Ladegerät unbeaufsichtigt. Überschreiten Sie niemals den maximalen Ladestrom. Laden Sie niemals nicht geeignete Akkus oder Akkus im falschen Mode. Falsche oder Fehlbedienung kann zu großer Hitze, Feuer oder tödlichen Verletzungen führen.

**ACHTUNG:** Bitte stellen Sie sicher, dass die verwendeten Akkus mit den Spezifikationen des Ladegerätes übereinstimmen und die Einstellungen des Ladegerät korrekt eingestellt sind. Ein Nichtbefolgen kann zu großer Hitze und weiteren Fehlfunktionen führen, die zu Personen- oder Sachschäden führen können. Bitte kontaktieren Sie Horizonhobby oder einen autorisierten Händler wenn Sie Fragen zur Akkukompatibilität haben.

**OPTIONALES ZUBEHÖR**

✓ Im Lieferumfang mit enthalten	JST_XH Balance Adapter
Ladeadapter Bananestecker zu EC3 Akkustecker	AC Stromanschluß (eine Region US, EU, AU oder UK)
DC Eingang mit Krokodilklemmen	

**SPEZIFIKATIONEN**

Eingangsspannung	100–240V AC (50–60Hz)
Eingangsspannung	11–18V DC
Ladestrom	0,1A bis 5,0A (50W max)
Arbeitstemperatur	0° C bis + 50° C
Lademodus	Ni-MH: Peak Li-Po: Konstantstrom (CC)/Konstantspannung (CV)

**ACHTUNG:** Stellen Sie vor dem Laden sicher, dass Sie den korrekten Akkutyp gewählt für den zu ladenden Akku gewählt haben.

### FÜR DEN START

**ACHTUNG:** Schließen Sie niemals die AC und DC Stromversorgung gleichzeitig an eine Stromquelle an. Dieses läßt die Garantie erlöschen, beschädigt das Produkt und verletzt möglicherweise den Benutzer.

- Bei Verwendung einer externen DC Stromversorgung:**
- Stellen Sie sicher dass das Ladegerät ausgeschaltet (OFF) ist.
  - Schließen Sie den DC Stecker an den **DC Stromeingang (O)** an.
  - Schließen Sie die DC Krokodilklemmen an die DC Stromquelle an.
  - Schalten Sie das Ladegerät mit dem **Ein/Aus Schalter (M)** ein.
  - Wird das Ladegerät eingeschaltet blinken die **Ladestrom LED's (A)**, die **rote CC LED (B)**, die **gelbe CV LED (C)** und die **grüne Fertig LED (D)** 5 mal mit 5 Pieptönen. Danach leuchten die **rote 0,10A LED, die rote CC LED, die gelbe CV LED und die grüne Fertig LED** bis der Ladevorgang beginnt.
- HINWEIS:** Schließen Sie die Kabel immer polrichtig an.  
**HINWEIS:** Lesen Sie immer die Anleitung eines 12 Volt Akkus oder Batterie oder kontaktieren Horizon Hobby wenn Sie etwas anderes nutzen wollen als ein Standard 12 Volt Netzgerät.

### BETRIEB DES LADEGERÄTES

- LADEN VON NI-MH AKKUS**
- Drücken Sie den **Start/Stop Button (I)** bis die **NiMH LED (F)** leuchtet.
  - Drücken Sie **Current Select Ladestromauswahl (H)** Button um durch die Ladestromwerte zu blättern bis die **richtige Ladestrom-LED (A)** für das zu ladende Akku leuchtet.
  - Schließen Sie den Akku mit dem richtigen Ladekabel am Ladegerät an.
  - Halten Sie den **Start/Stop Button** für drei Sekunden gedrückt. Das Ladegerät piept einmal und die **rote CC LED (B)**, die **gelbe CV LED (C)** und die **grüne Fertig LED (D)** gehen aus und der Ladevorgang beginnt.
  - Drücken Sie den **Start/Stop Button** um den Ladevorgang jederzeit zu beenden.
  - Die **rote CC LED** blinkt alle 2 Sekunden.
  - Ist der Ladevorgang beendet leuchten die **rote CC LED und gelbe CV LED**. Die **grüne Fertig LED** blinkt 5 Mal mit 5 Pieptönen und leuchtet dann.
  - Trennen Sie den Akku vom Ladegerät.

- LADEN VON LI-PO AKKUS**
- Drücken Sie den **Start/Stop Button (I)** bis die **LiPo LED (E)** leuchtet.
  - Drücken Sie **Current Select Ladestromauswahl (H)** Button um durch die Ladestromwerte zu blättern bis die **richtige Ladestrom-LED (A)** für das zu ladende Akku leuchtet.
  - Schließen Sie den Balanceradapter am **Balancerboard (L)** an.
  - Schließen Sie den Akku mit dem richtigen Ladekabel am Ladegerät an. Schließen Sie dann den Balancerstecker am Balancerboard an.
  - Halten Sie den **Start/Stop Button** für drei Sekunden gedrückt. Das Ladegerät piept einmal und die **rote CC LED (B)**, die **gelbe CV LED (C)** und die **grüne Fertig LED (D)** gehen aus und der Ladevorgang beginnt.
  - Drücken Sie den **Start/Stop Button** um den Ladevorgang jederzeit zu beenden.
  - Die **rote CC LED** blinkt alle 2 Sekunden.
  - Ist der Akku zu 90% geladen leuchtet die **rote CC-LED** und die **gelbe CV LED** blinkt alle 2 Sekunden. Sollten 90% Kapazität für Sie akzeptabel sein drücken Sie den **Start/Stop Button (E)** um den Ladevorgang zu stoppen und trennen den Akku vom Ladegerät.
  - Ist der Ladevorgang durchgeführt leuchten die **rote CC LED** und die **gelbe CV LED**. Die **grüne Fertig LED** blinkt 5 Mal mit 5 Pieptönen und leuchtet dann.
  - Trennen Sie den Akku vom Ladegerät.

**SCHNELLADEN VON LI-PO AKKUS**  
 Sollten Sie Ihre Akkus für den normalen Sporteinsatz gebrauchen und nicht für Rennen können Sie auch die Schnellladefunktion wählen. Mit dieser Funktion werden die Zellen nicht so präzise angeglichen (balanciert) wie bei der normalen Ladung, sie ist aber schneller. Die Leistung/Geschwindigkeit des Fahrzeuges könnte dadurch geringer ausfallen, es ist aber sehr wahrscheinlich, dass Sie das im normalen Betrieb nicht wahrnehmen.

- Drücken Sie den **Start/Stop Button (I)** bis die **LiPo Fast (G)** leuchtet.
- Drücken Sie **Current Select Ladestromauswahl (H)** Button um durch die Ladestromwerte zu blättern bis die **richtige Ladestrom-LED (A)** für das zu ladende Akku leuchtet.
- Schließen Sie den Balanceradapter am **Balancerboard (L)** an.
- Schließen Sie den Akku mit dem richtigen Ladekabel am Ladegerät an. Schließen Sie dann den Balancerstecker am Balancerboard an.
- Halten Sie den **Start/Stop Button** für drei Sekunden gedrückt. Das Ladegerät piept einmal und die **rote CC LED (B)**, die **gelbe CV LED (C)** und die **grüne Fertig LED (D)** gehen aus und der Ladevorgang beginnt.
- Drücken Sie den **Start/Stop Button** um den Ladevorgang jederzeit zu beenden.
- Die **rote CC LED** blinkt alle 2 Sekunden.
- Ist der Akku zu 90% geladen leuchtet die **rote CC-LED** und die **gelbe CV LED** blinkt alle 2 Sekunden. Sollten 90% Kapazität für Sie akzeptabel sein drücken Sie den **Start/Stop Button** um den Ladevorgang zu stoppen und trennen den Akku vom Ladegerät.
- Ist der Ladevorgang durchgeführt leuchten die **rote CC LED** und die **gelbe CV LED**. Die **grüne Fertig LED** blinkt 5 Mal mit 5 Pieptönen und leuchtet dann.
- Trennen Sie den Akku vom Ladegerät.

**PROBLEMLÖSUNG**  
 Tritt ein Fehler auf blinken alle 18 LEDs 10 mal mit 10 Pieptönen. Ist die Fehlermeldung 10 mal ertönt, leuchten 2 **Ladestrom LEDs (A)** die den Fehler anzeigen. Haben Sie die Fehlerursache beseitigt, drücken Sie den **Start/Stop Button (I)** um das Ladegerät zu resettet.

FEHLEMELDUNG	PROBLEM
0.10/0.25	DC Eingangsspannung ist unter 11V
0.10/0.50	DC Eingangsspannung ist höher als 18 Volt
0.10/0.75	Akkufehler—eine oder mehrere LiPo Zellspannung(en) ist/sind zu hoch.
0.10/1.00	Akkufehler—eine oder mehrere LiPo Zellspannung(en) ist/sind zu niedrig
0.10/1.50	Akkufehler—kann nicht mit gewünschtem Ladestrom geladen werden.
0.10/2.00	Akku nicht angeschlossen/erkannt—kann nicht geladen werden. Laden gestoppt.
0.10/2.50	Falscher Akkutyp gewählt—Laden gestoppt
0.10/3.00	Ladezeit überschreitet das 2 Stunden Sicherheits Zeit Limit—Laden gestoppt.
0.10/3.50	Akkufehler—Stromlimit überschritten
0.10/4.00	Ladegerätfehler—Temperaturlimit überschritten
0.10/5.00	Akkufehler—Spannung von Balancer und Ladeanschluss stimmen nicht überein.

- Schließen Sie das Ladegerät an eine Stromquelle an.
- Schalten Sie das Ladegerät ein.
- Wählen Sie die Ladegeräteinstellungen.
- Schließen Sie den Akku an das Ladegerät an.
- Starten Sie den Ladevorgang.



