

LA BELLE POULE, 1932

ÉCHELLE : 1/50
longueur : 755 mm
largeur : 255 mm
hauteur : 655 mm

HISTOIRE :

La Belle Poule est une goélette française qui participe à la formation des élèves officiers de l'École navale. Avec l'Étoile, elle a été construite et mise à l'eau en 1932 à Féchamp en Normandie. Belle Poule a une longueur de 37,5 m et un déplacement de 225 tonnes. Elle peut disposer de sept voiles pour atteindre une vitesse de 12,5 nœuds. En cas de mauvais temps, elle est équipée d'un moteur de 213 kW lui permettant d'atteindre une vitesse de 9 nœuds.

Liste de l'outillage recommandé :

- 1) Couteau de modélisme ou scalpel
- 2) Mini perceuse
- 3) Forets de différents diamètres
- 4) Papier émeri à différents grains
- 5) Ciseaux
- 6) Pincette
- 7) Pinces à linge
- 8) Crayon
- 9) Règle
- 10) Jeu de limes-aiguilles
- 12) Machine à coudre
- 13) Cintreuse de baux (de préférence électrique)
- 14) Tour de modelage

Avant la construction :

Avant de commencer, veuillez lire attentivement le mode d'emploi et lors de la construction respectez les opérations de montage. Découpez les différentes pièces des arches à l'aide d'un couteau affûté. Avant de coller les pièces, vérifiez si elles s'adaptent bien et corrigez-les en cas de besoin. Pendant le collage, le coloriage, le laquage et tous travaux avec d'autres substances chimiques, le lieu de travail doit être dûment aéré. Les modèles en bois peuvent être collés à l'aide d'une colle en dispersion. Les pièces métalliques peuvent être collées à l'aide d'une colle seconde.

Coloriage :

Coque au-dessus de la ligne du tirant d'eau - blanche
Coque sous la ligne du tirant d'eau - verte
Pont – couleur naturelle du bois
Parois des superstructures – couleur du bois marron foncé
Toits des superstructures - blanche
Décoration - jaune

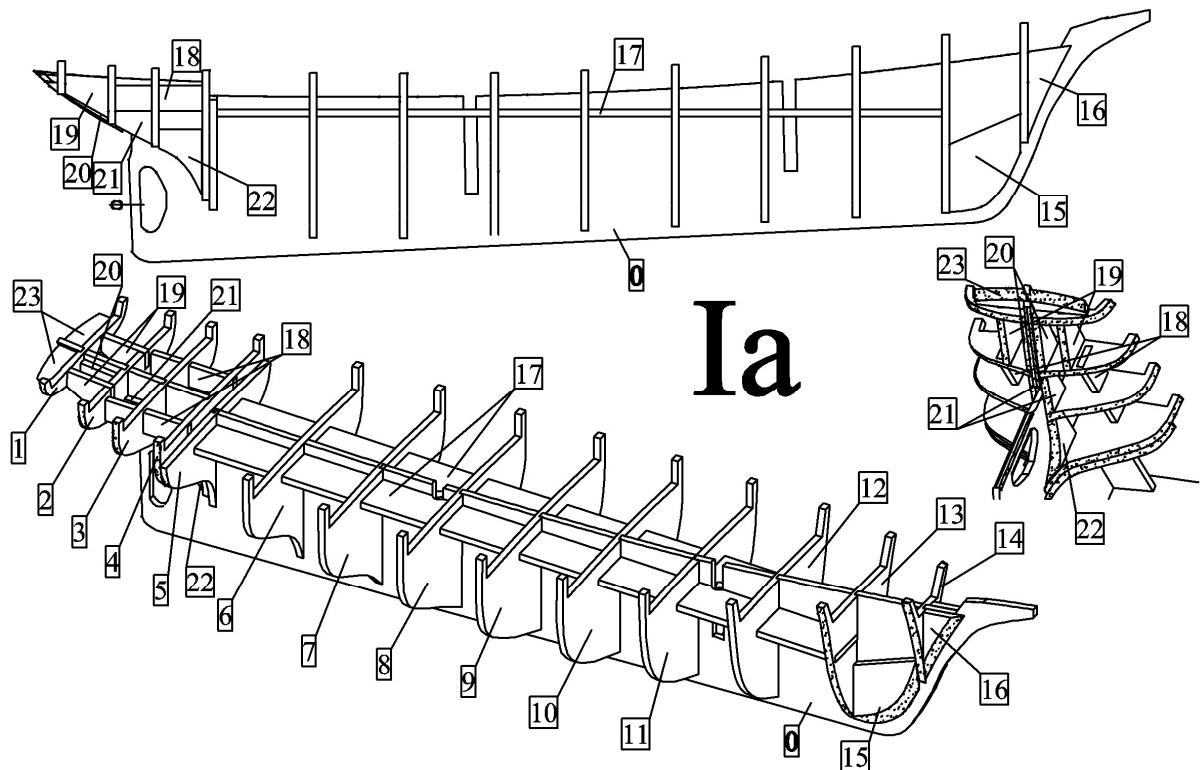
Cintrage du bois :

Lors du montage du modèle, il est indispensable de courber certains bordages afin qu'ils ne se brisent pas après le collage ou ne se décollent pas sous l'effet de la pression interne. Le bois se courbe mieux lorsqu'il est bouilli dans de l'eau chaude. L'idéal est de laisser tremper le bois courbé dans de l'eau pendant environ une heure avant de le faire bouillir. Après 10 – 15 minutes, vérifiez si le bois peut se courber. Il est possible de courber tout objet cylindrique ou d'acheter dans des magasins spécialisés des cintreuses destinées à cet effet. Le plus simple est de courber à l'aide de cintreuses électriques, disponibles également dans les magasins spécialisés. Lorsque vous courbez des pièces dont le diamètre doit être très petit ou si le cintrage du bois est difficile, vous devez réaliser plusieurs opérations pour atteindre le diamètre désiré.

Procédé de construction du modèle :

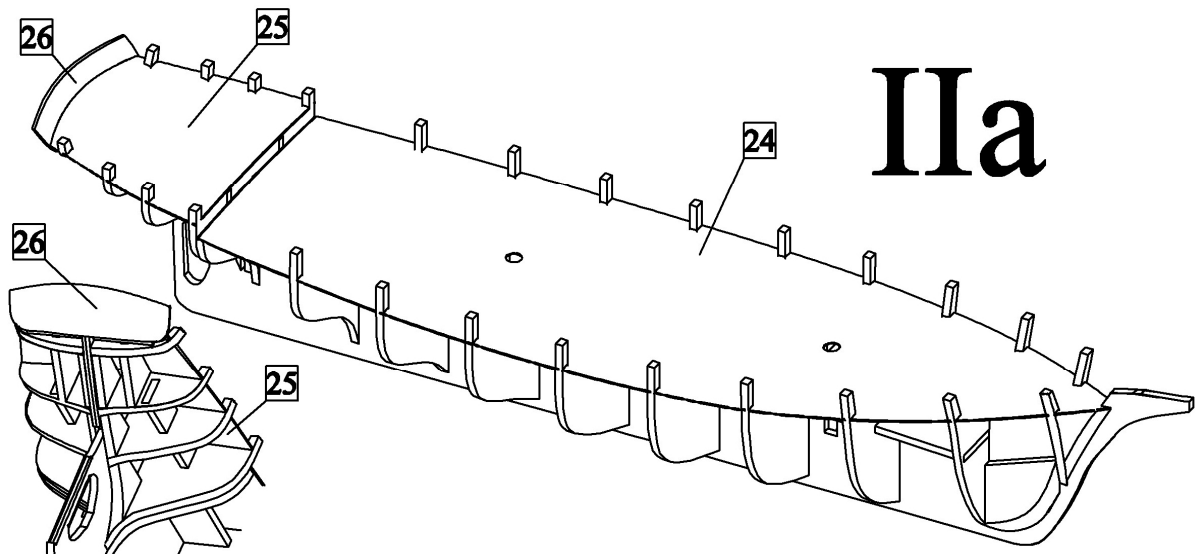
I) Squelette de la coque

a) Insérez tout d'abord les membrures 1-14 dans la quille 0, insérez les renforts 18 dans les membrures 2-4 et insérez les renforts 17 dans les membrures 4-14. Les membrures 1-5 et 13 et 14 doivent être ponçées à la forme désirée afin de pouvoir y coller sans problèmes les pièces du bordé extérieur. Puis collez sur le squelette les renforts 15 et 16 et 19-23. Les renforts doivent être ponçés à la forme désirée.



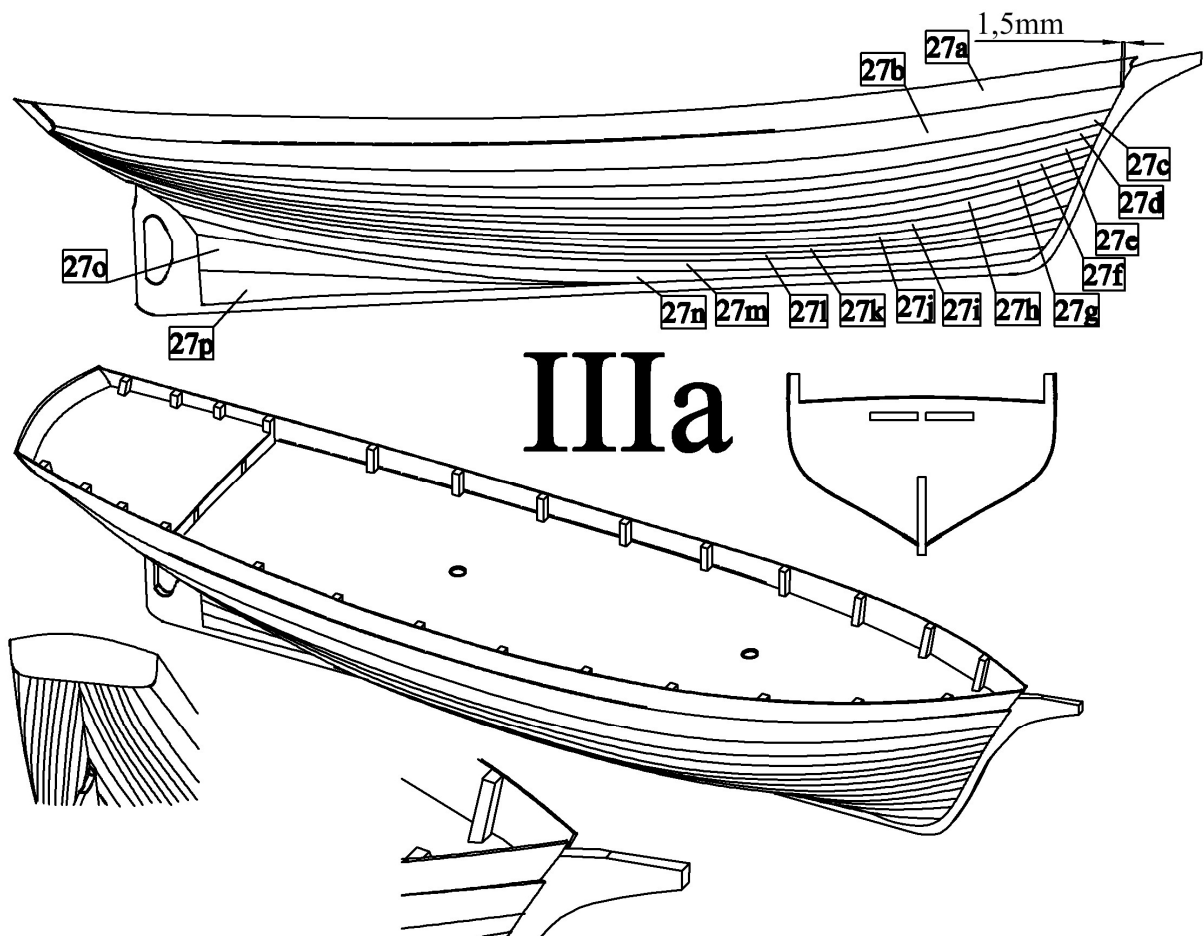
II) Pont I

a) Collez tout d'abord sur le squelette les ponts 24 et 25 puis la pièce 26 sur la poupe.

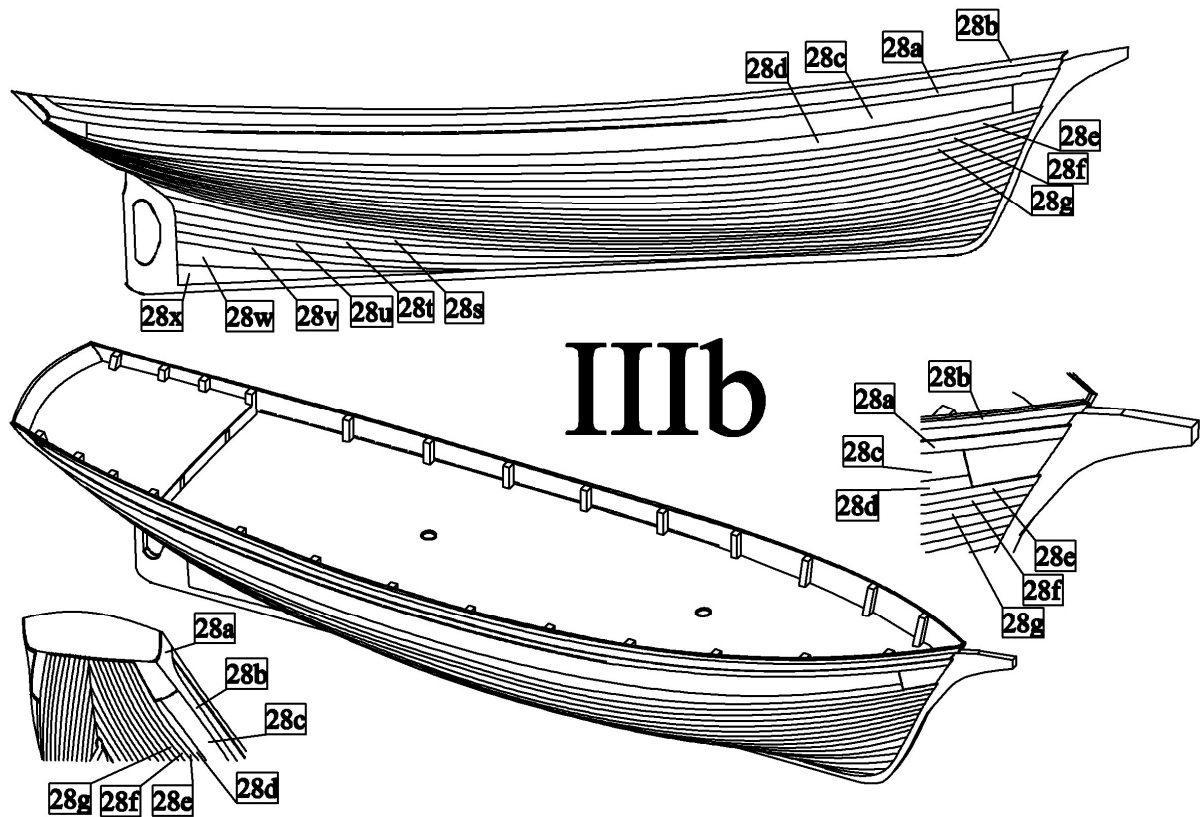


III) Coque I

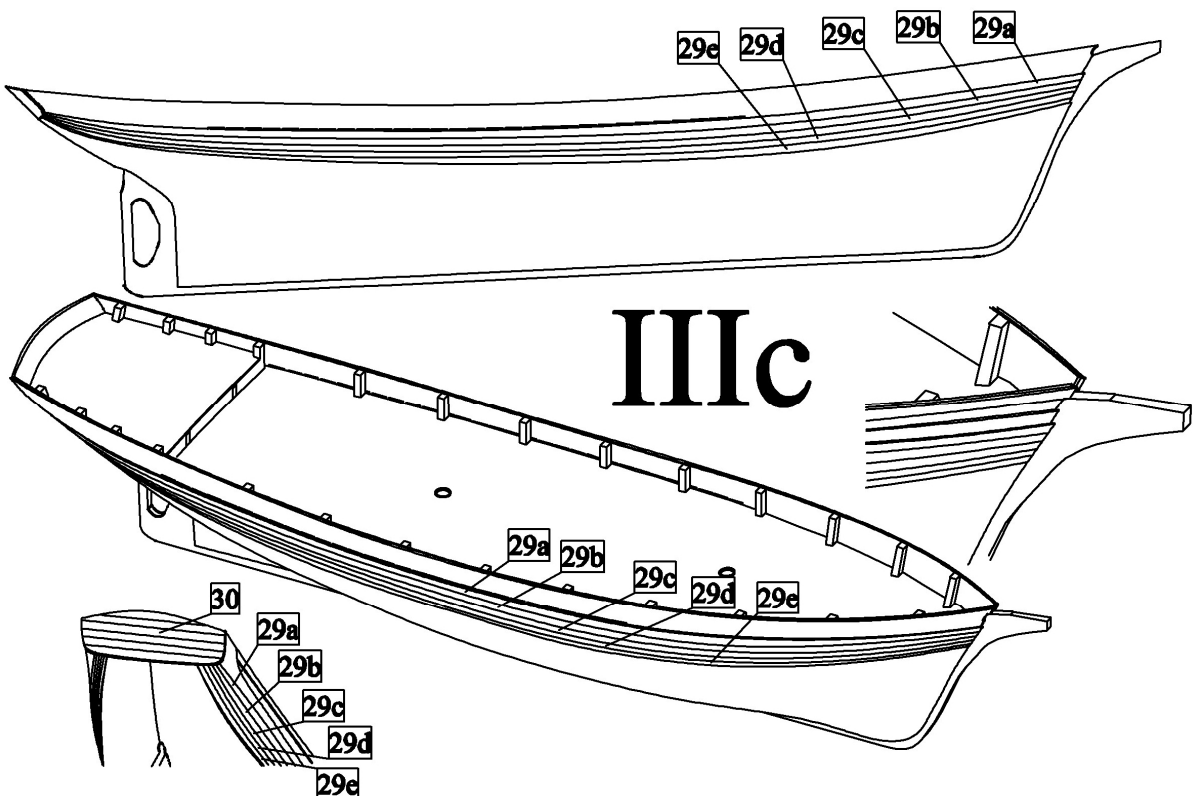
a) Bordez tout d'abord la coque avec la première couche de bordages 27. Commencez par les bordages 27a et collez progressivement les autres bordages dans l'ordre b-p. Les bordages 27a et 27b sont placés sur la poupe à 1,5 mm conformément au détail.



b) Collez sur la coque la seconde couche de bordages. Commencez par les bordages 28a et 28b. Puis collez progressivement les autres bordages 28c-28x. Attention ! Les bordages 28c et 28d sont plus courts que les bordages environnants.



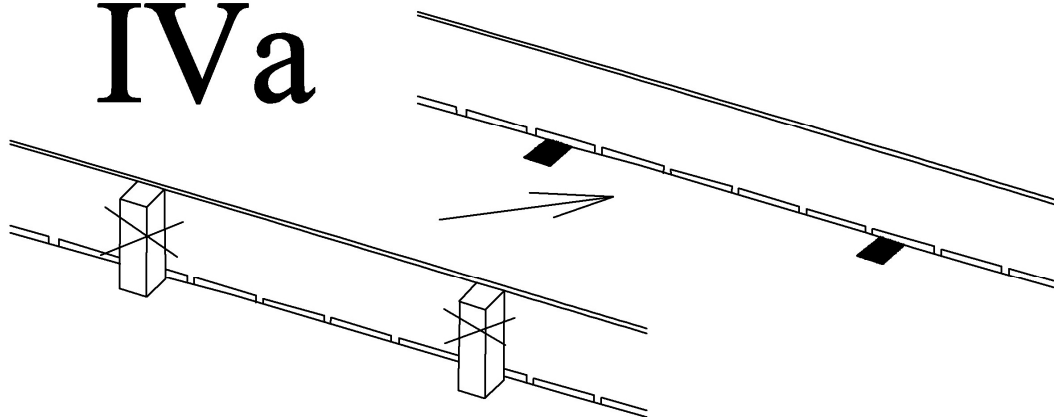
c) Collez sur la coque la troisième couche de bordages 29a-29e sur les bordages 28c et 28d. Puis bordez la poue avec la pièce 30.



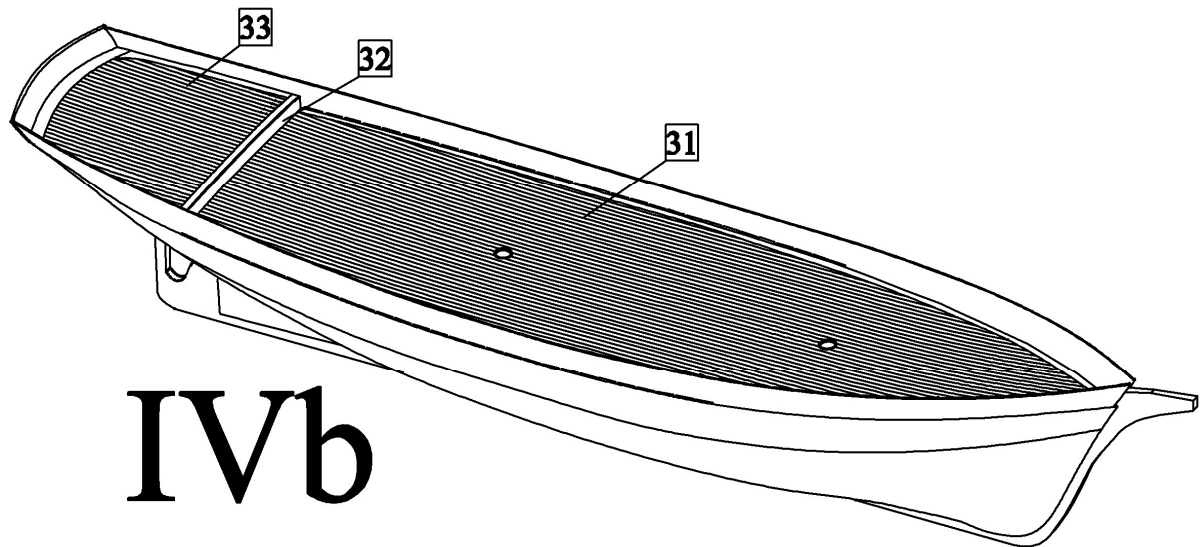
IV) Pont II

a) Découpez tout d'abord les pièces des membrures qui dépassent le pont.

IVa



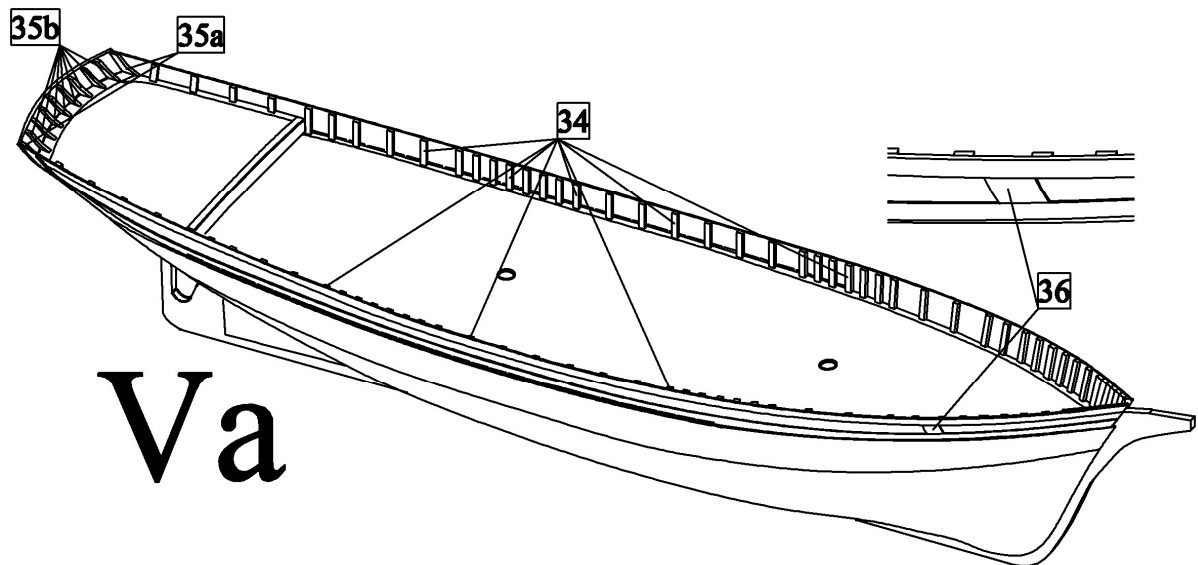
b) Puis collez à leur place les ponts 31-33.



IVb

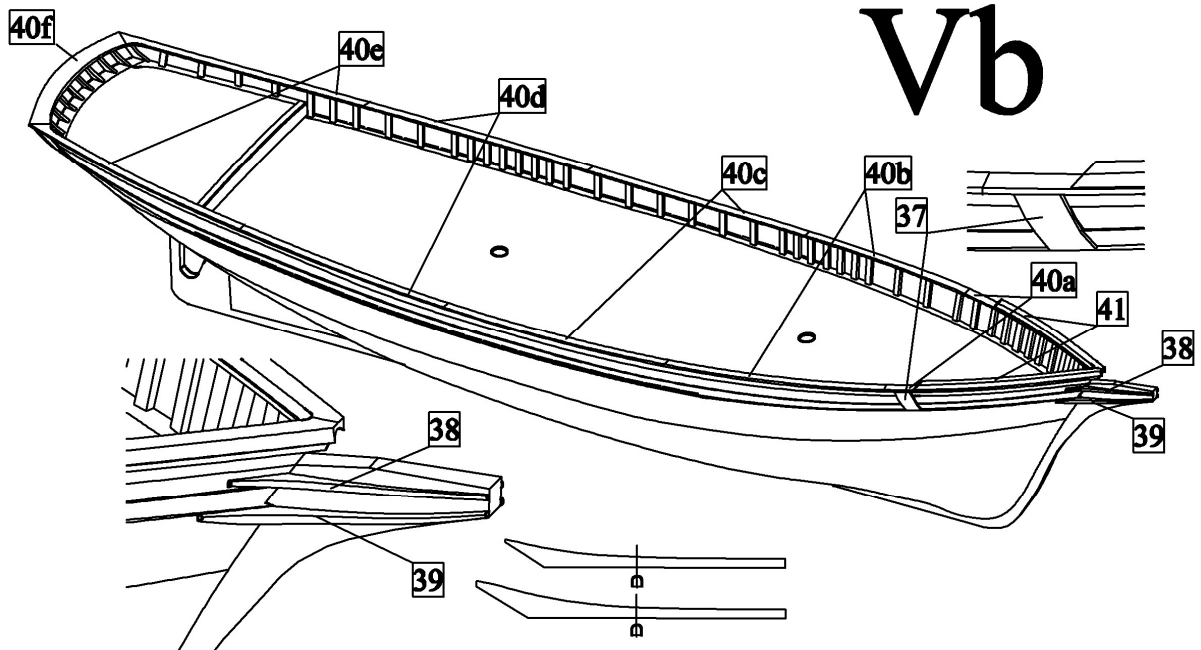
V) Coque II

a) Collez tout d'abord les membrures 34, 35a et 35b sur la partie interne des bords du bateau. Puis collez les pièces 36 sur la proue.

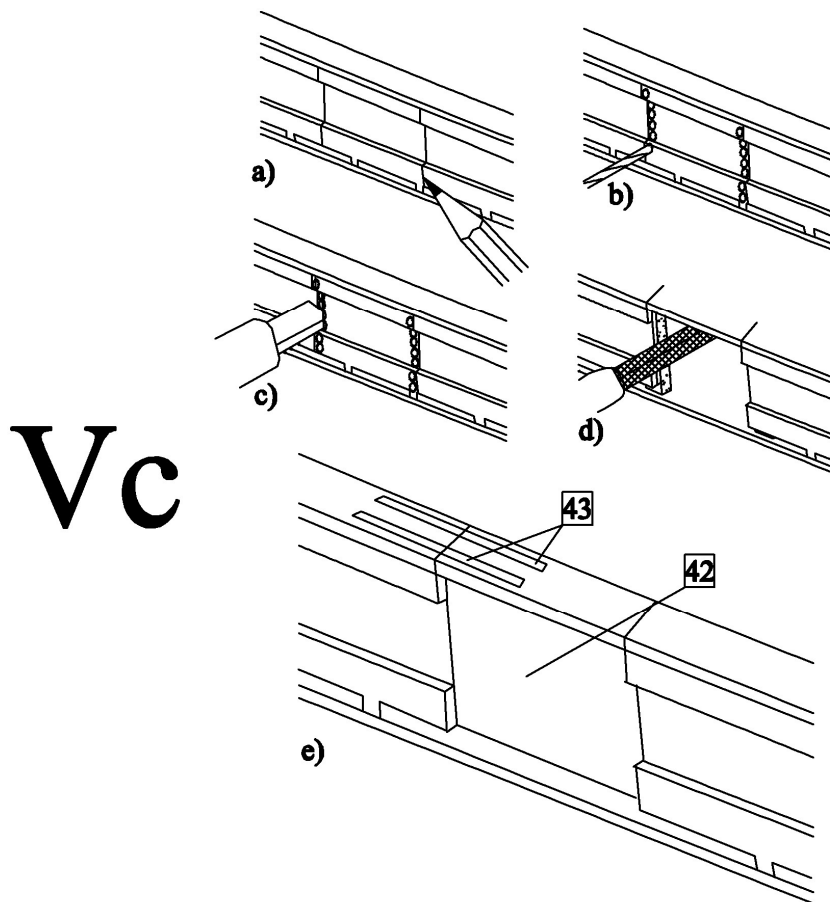


Va

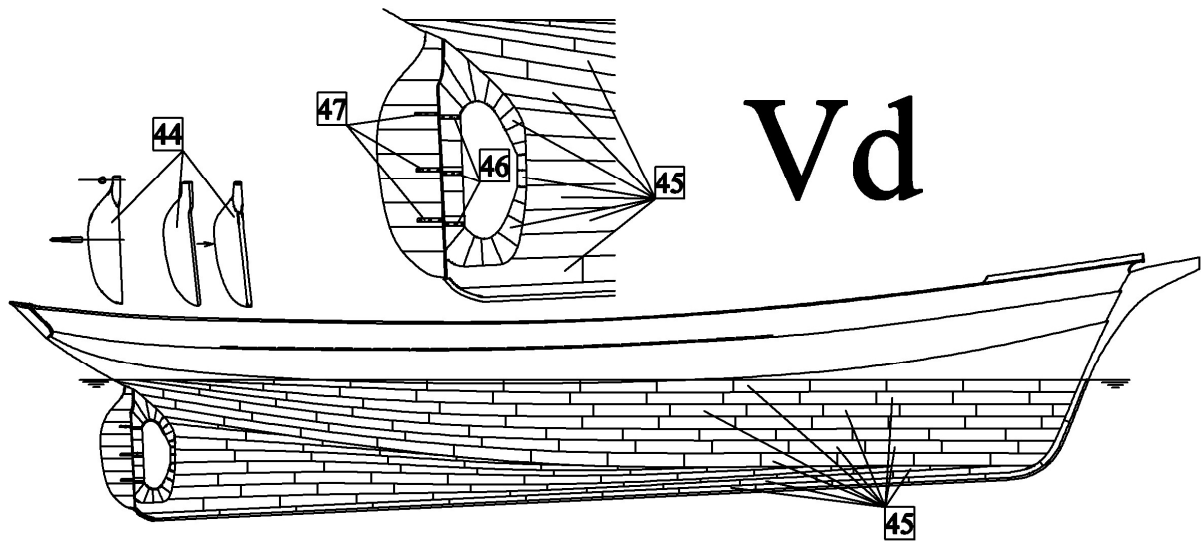
b) Collez tout d'abord sur la proue les pièces 37 et les renforts de la proue 38 et 39. Poncez les pièces 38 et 39 en forme arrondie selon l'image. Puis bordez la coque avec les pièces 40a-f. Puis collez les pièces 41 sur la proue.



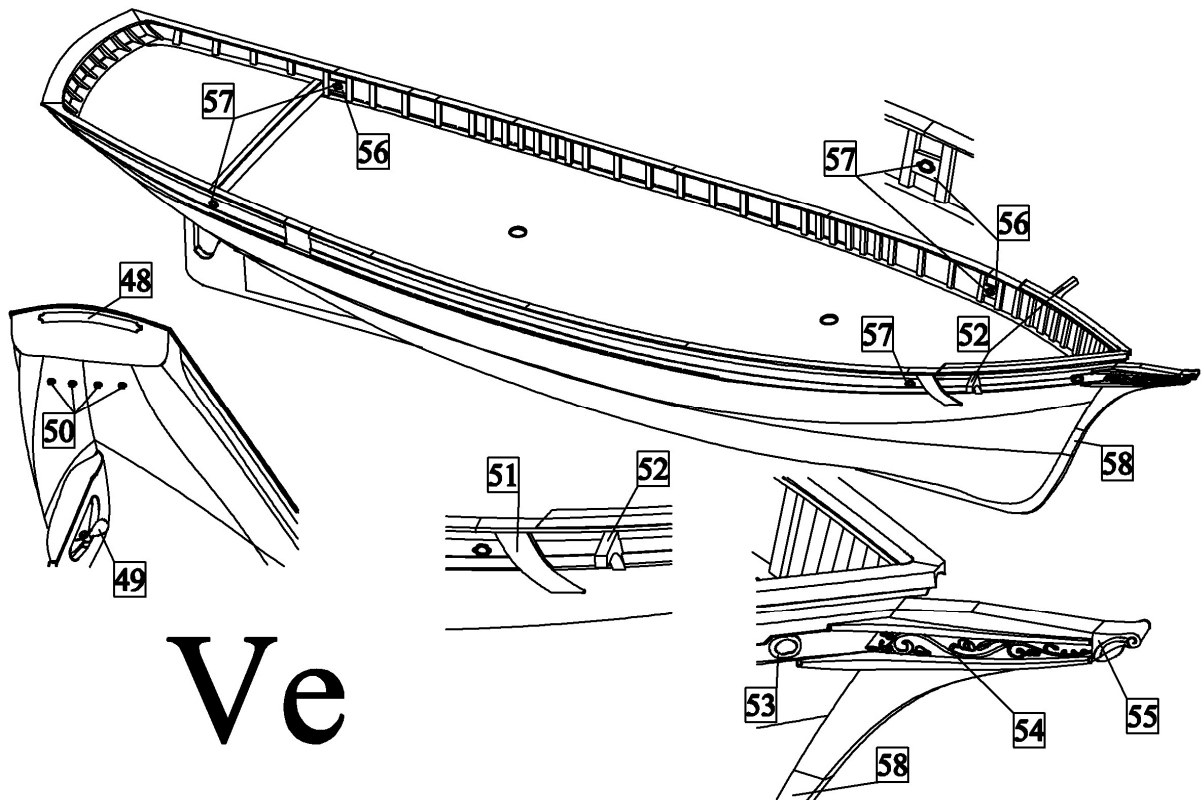
c) Collez la porte sur le flanc du navire. Dessinez les contours de la porte à l'aide du crayon. Puis percez les orifices sur la circonférence. Puis découpez et à l'aide d'une lime-aiguilles poncez l'orifice pour la porte. Collez la porte 42 sur l'orifice et leurs pentures 43.



d) Poncez à la forme désirée le gouvernail 44. Puis posez le film de cuivre sur la coque sous la ligne du tirant d'eau et sur le gouvernail. Puis collez sur la coque le gouvernail et les pentures 46 et 47.

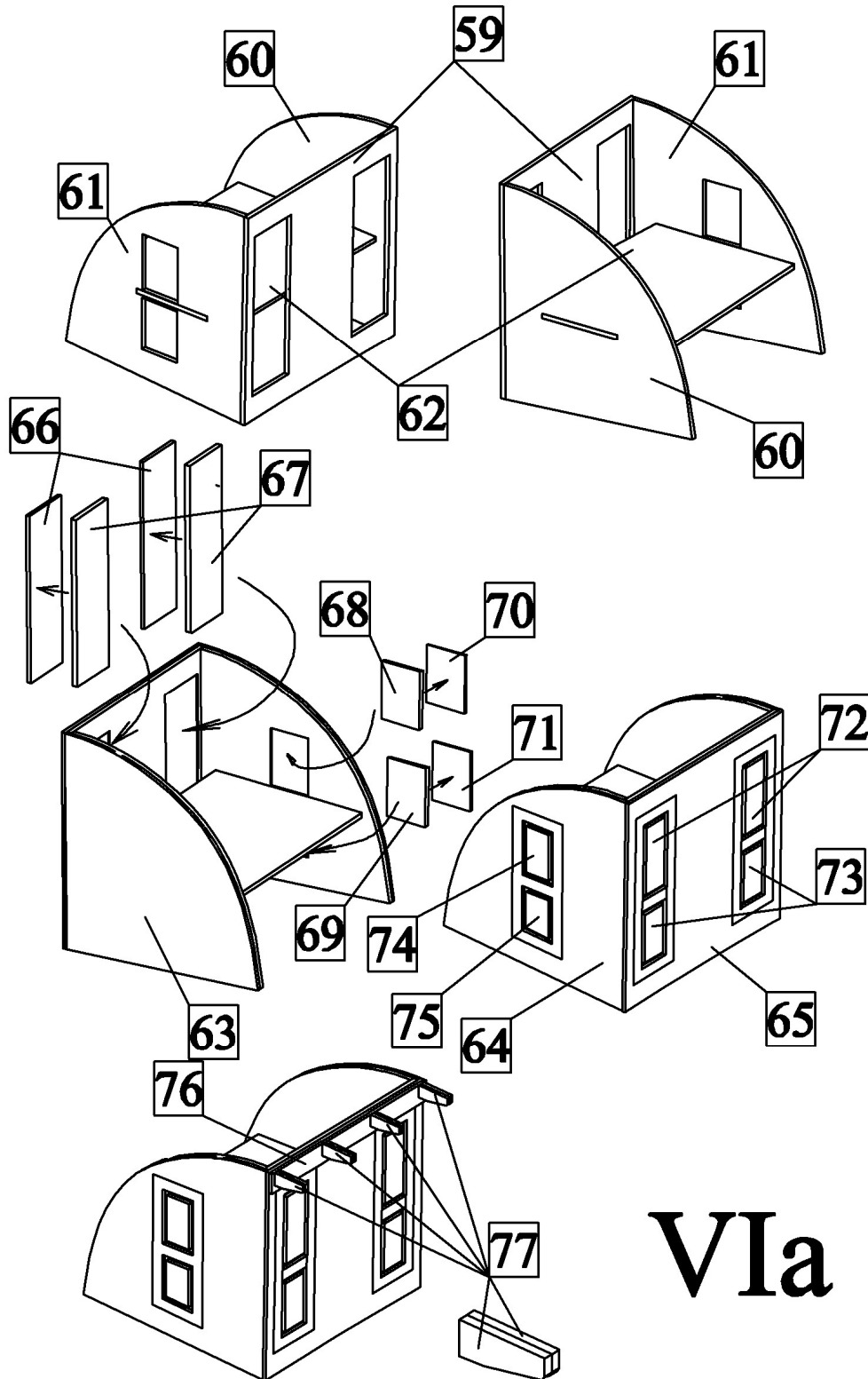


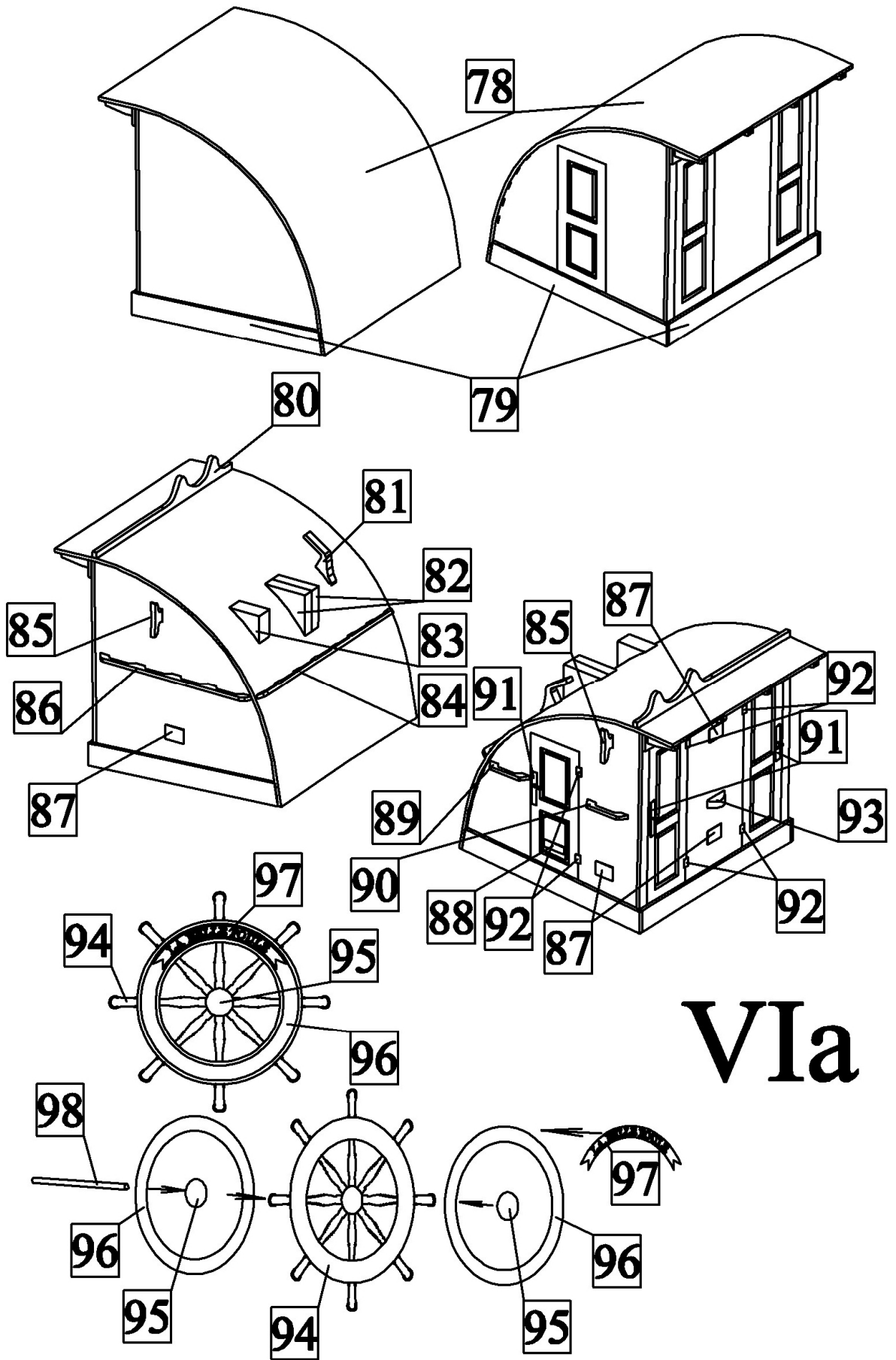
e) Collez sur la poupe l'étiquette avec le nom du navire 48, l'hélice 49 et les buses 50. Puis collez les pièces 51 et 52 sur le flanc du navire. Collez les pièces 56 sur les bords du navire. Puis percez les orifices sur le flanc du navire et collez-y des deux côtés les bordures 57 et 53. Collez ensuite les décorations 54 et 55 et le renfort 58.



VI) Détails

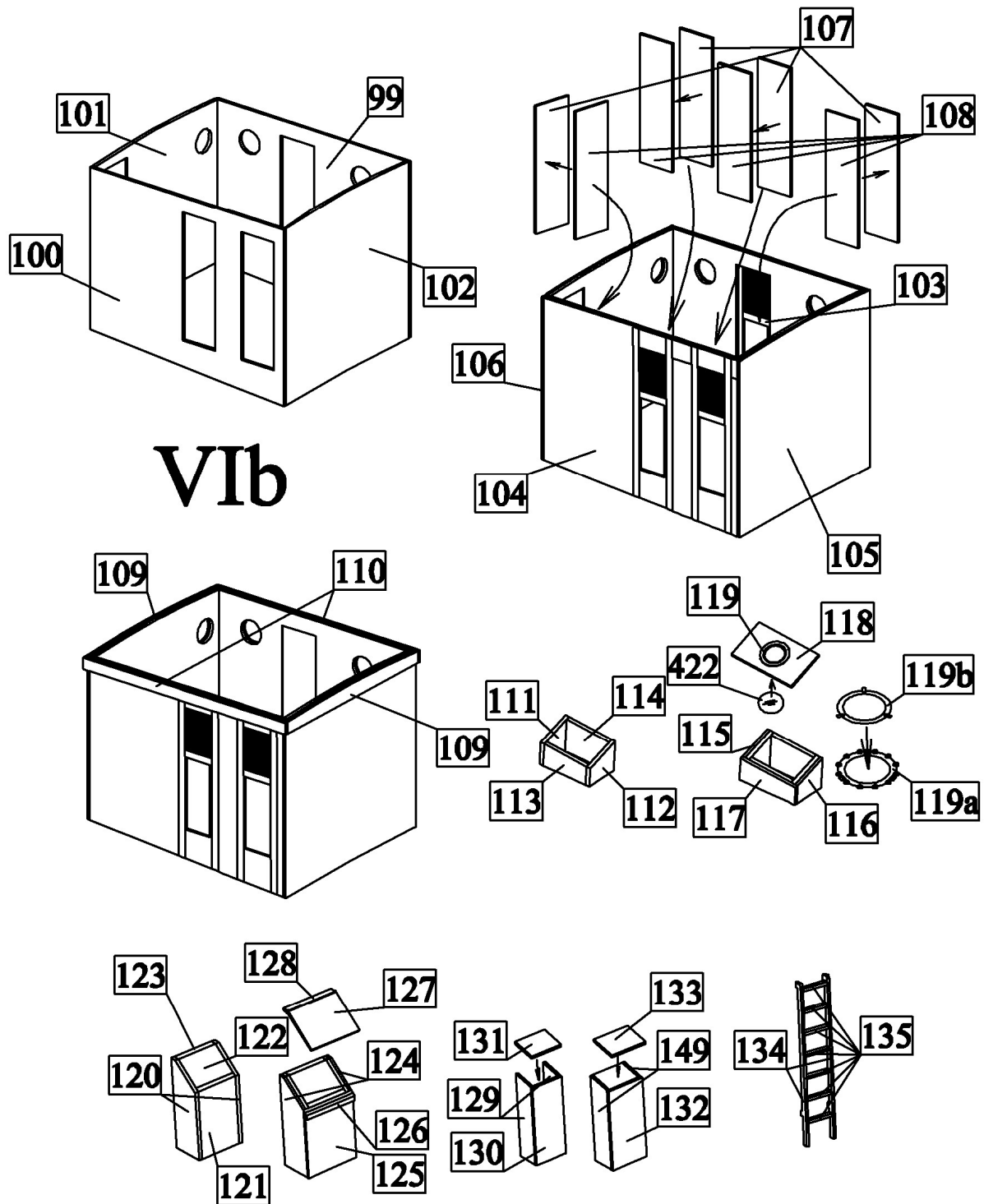
a) Collez tout d'abord le squelette de la cabine à l'aide des pièces 59-62. Collez sur la cabine les pièces 63-65. Puis collez entre elles les pièces 66 et 67, 68 et 70 et 69 et 71 et collez-les à l'intérieur dans les orifices pour la porte. Puis collez à leur place les pièces 72-75. Collez sur la pièce 65 le support 76 et les renforts 77 (ces derniers se composent de deux pièces collées). Puis collez les pièces 78 et 79 sur la cabine. Puis collez sur la cabine les autres détails 80-93 et la roue du gouvernail formée des pièces collées 94-98.



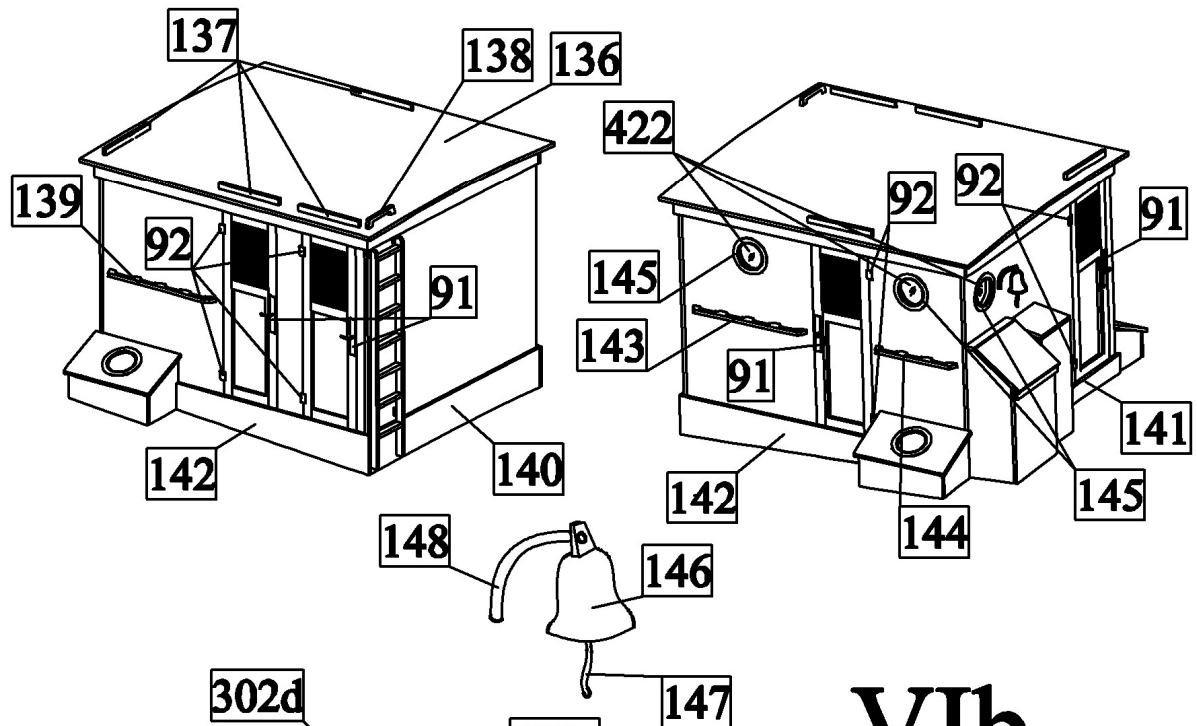


Vla

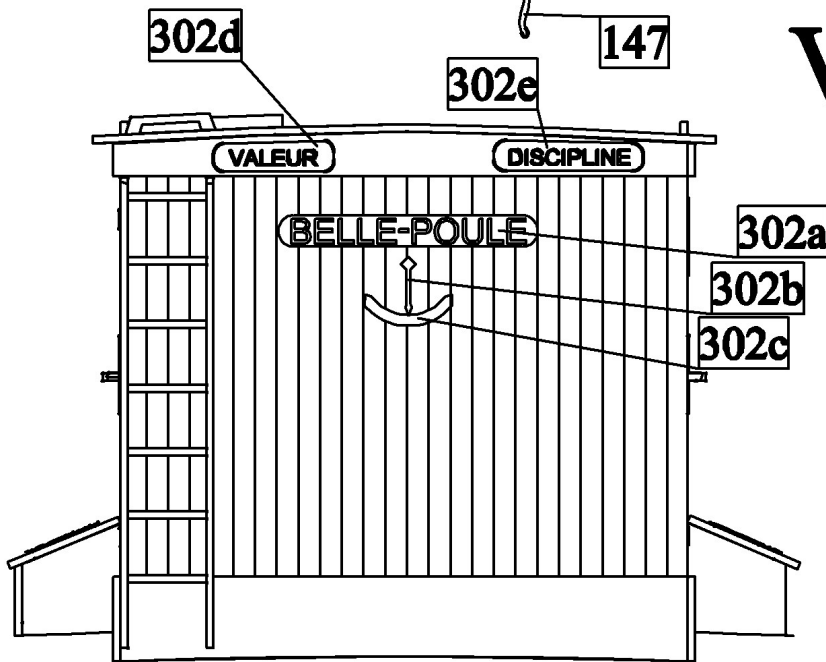
b) Collez le squelette de la cabine à l'aide des pièces 99-102. Puis collez les pièces 103-106 sur les parois. Collez entre elles les pièces 107 et 108 et collez-les à l'intérieur sur les orifices de la porte. Puis collez les bordures 109 à 110 sur la cabine. Puis fabriquez les lanternes à l'aide des pièces 111-119, les armoires avec les pièces 120-133 et l'échelle avec les pièces 134 à 135 selon l'image. Posez le film 422 sur les fenêtres. Collez le toit 136 sur la cabine. Puis collez les autres détails sur la cabine selon l'image.



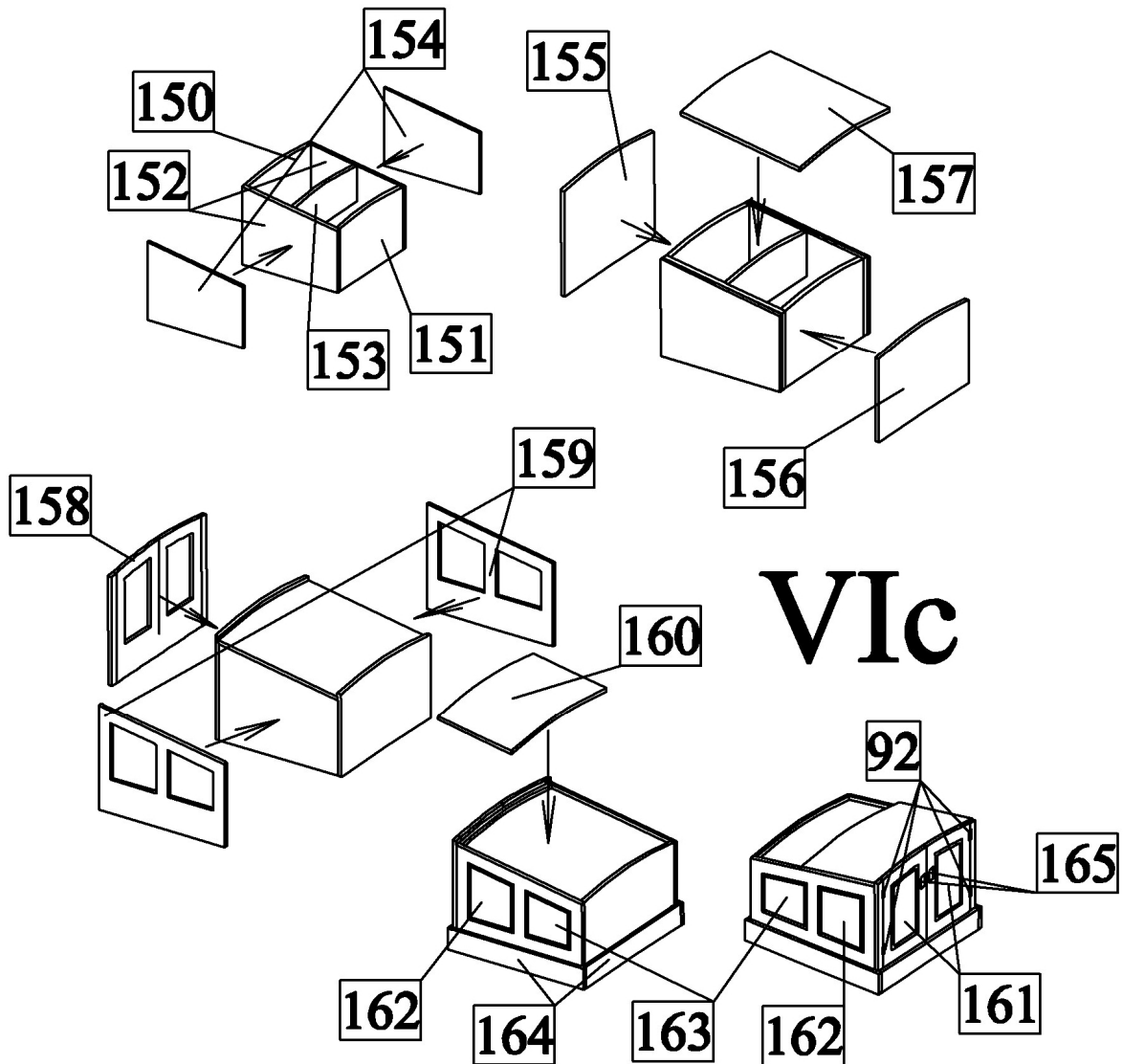
VIb



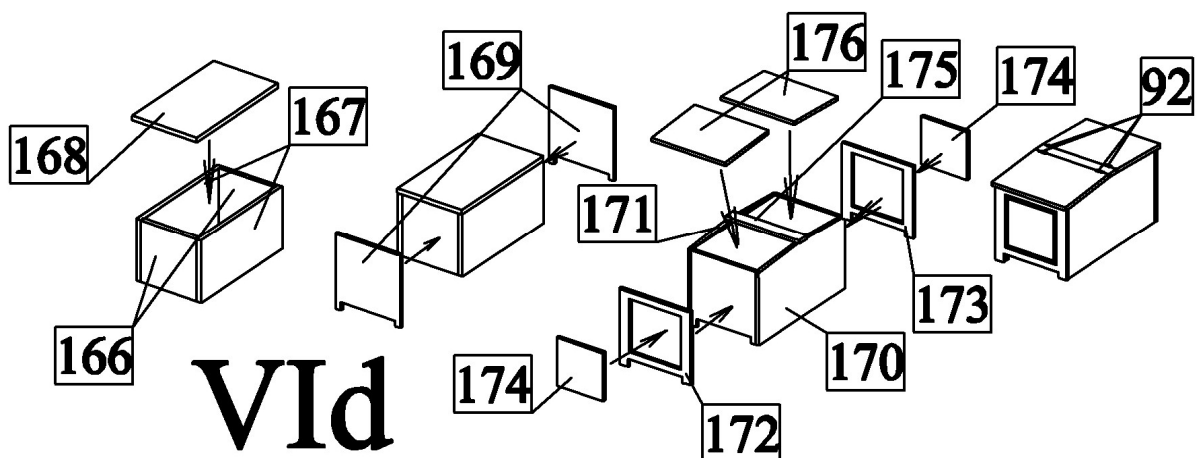
VIb



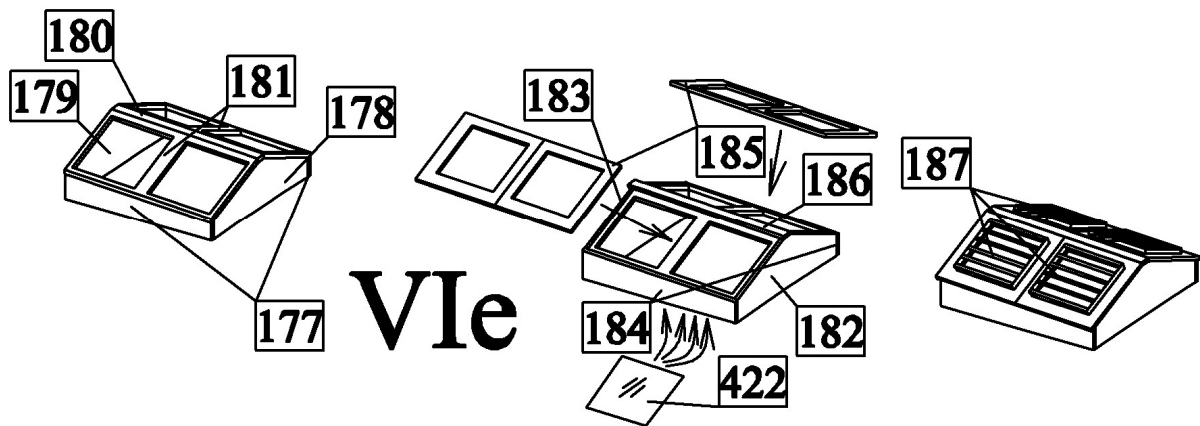
c) Collez tout d'abord le squelette de l'accès à la cale à l'aide des pièces 150-152. Puis collez-y les pièces latérales 154. Puis collez les pièces 155-164 sur l'accès à la cale. Puis collez à leur place les pièces 165 et les pentures 92.



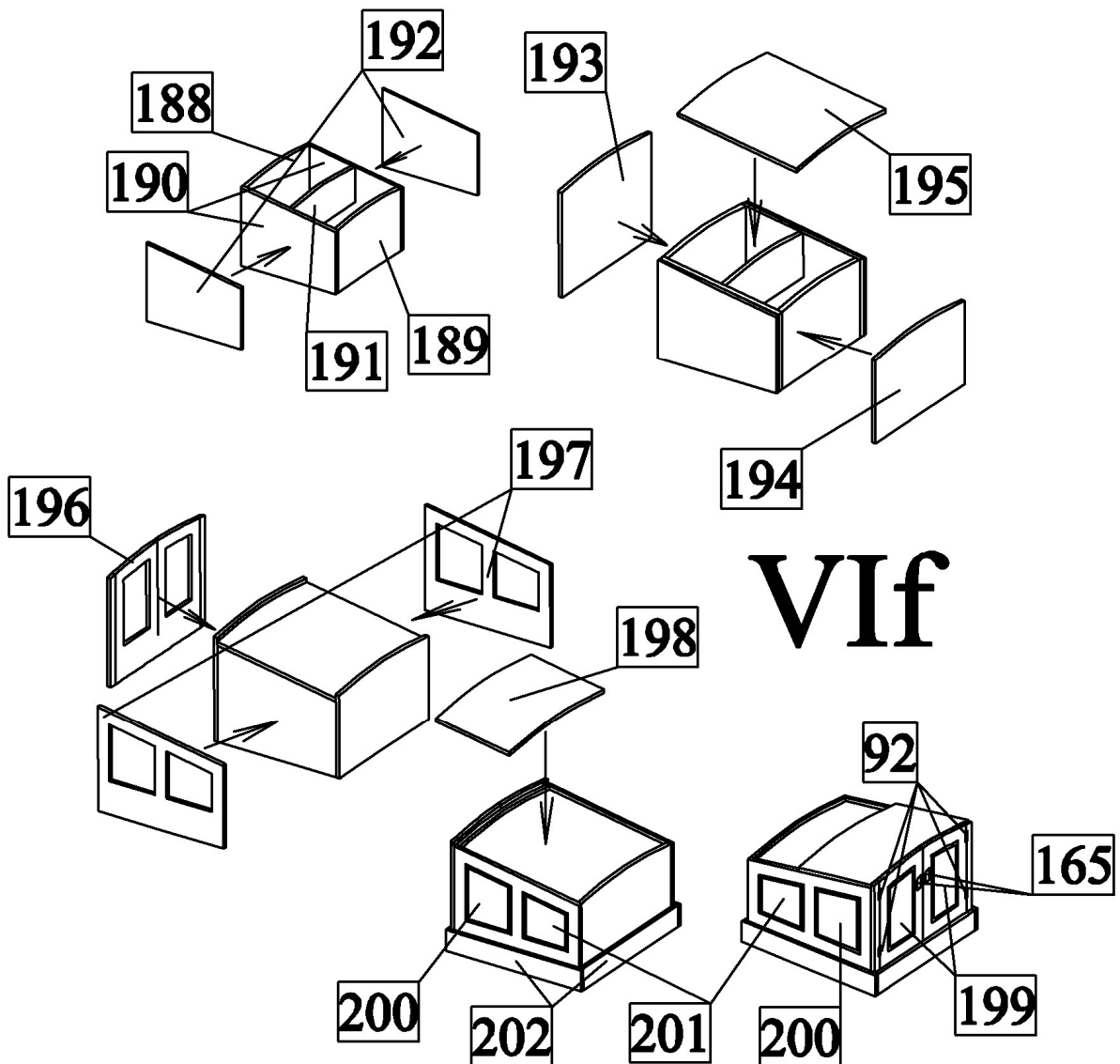
d) Collez la caisse à l'aide des pièces 166-176 selon l'image.



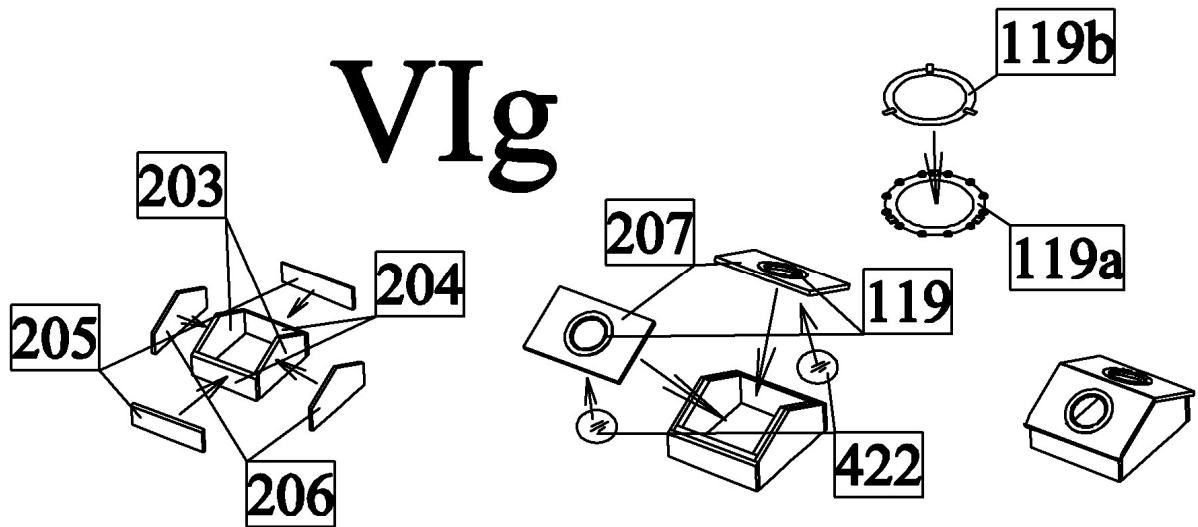
e) Collez le lanterneau à l'aide des pièces 177-187.



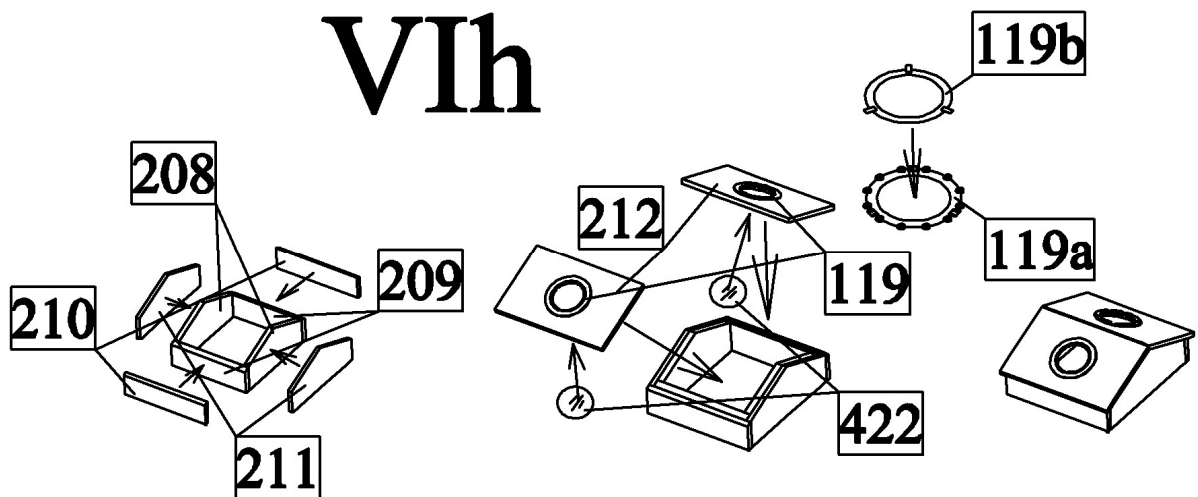
f) Collez tout d'abord le squelette de l'accès à la cale à l'aide des pièces 188-190. Puis collez-y les pièces latérales 192. Puis collez les pièces 193-202 sur l'accès à la cale. Puis collez à leur place les pièces 165 et les pentures 92.



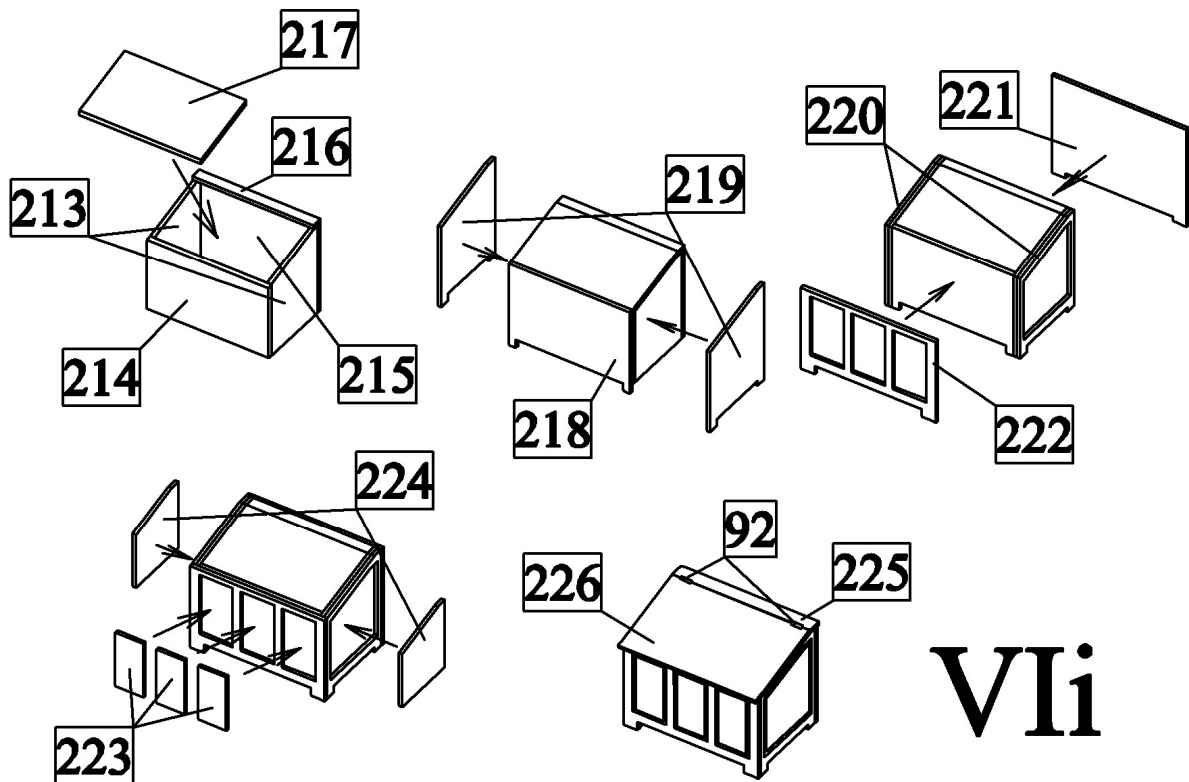
g) Collez le lanterneau à l'aide des pièces 203-207.



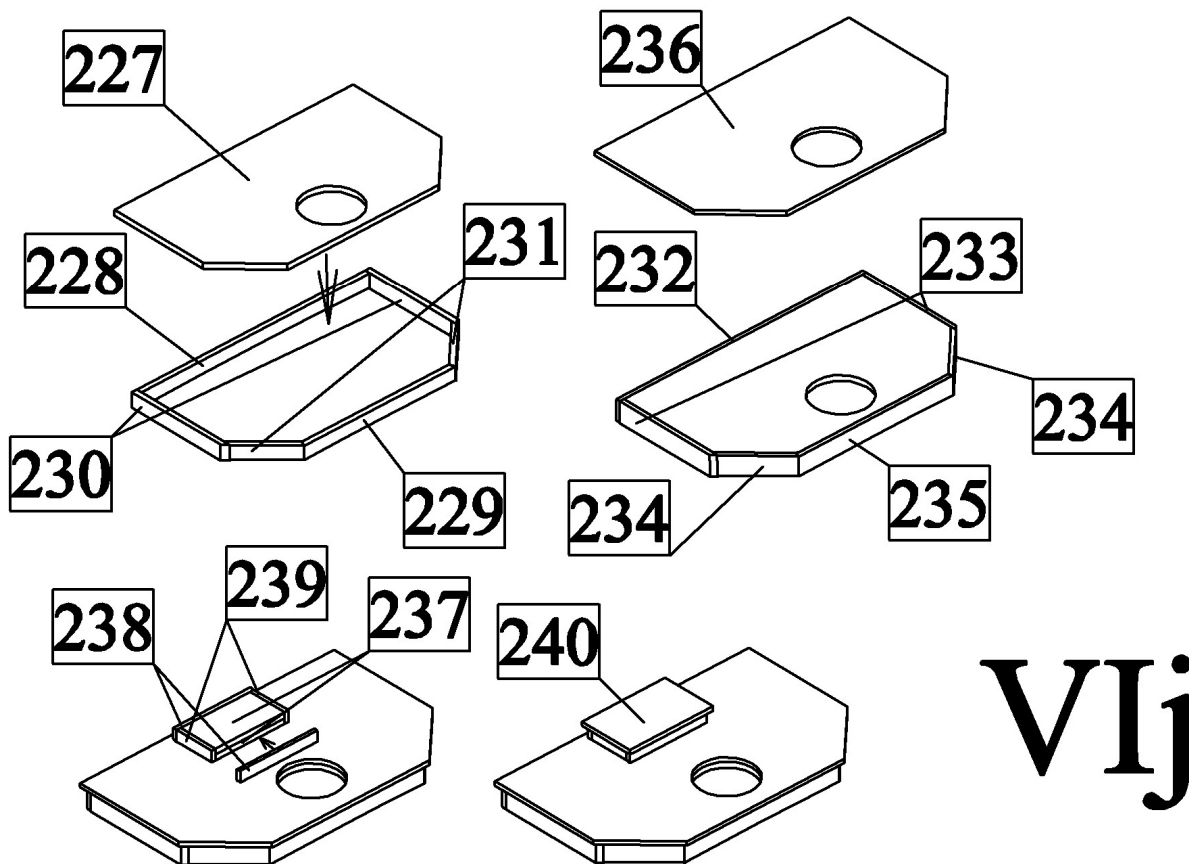
h) Collez le lanterneau à l'aide des pièces.



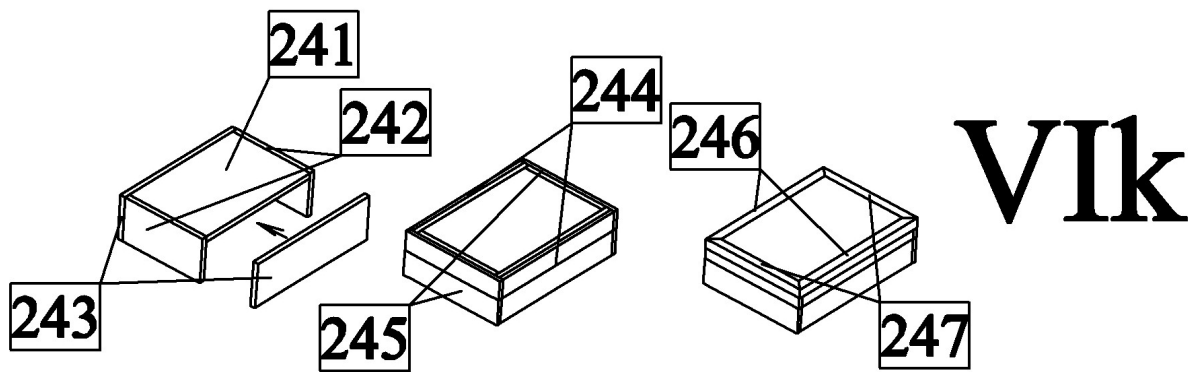
i) Collez la caisse à l'aide des pièces 213-226 selon l'image.



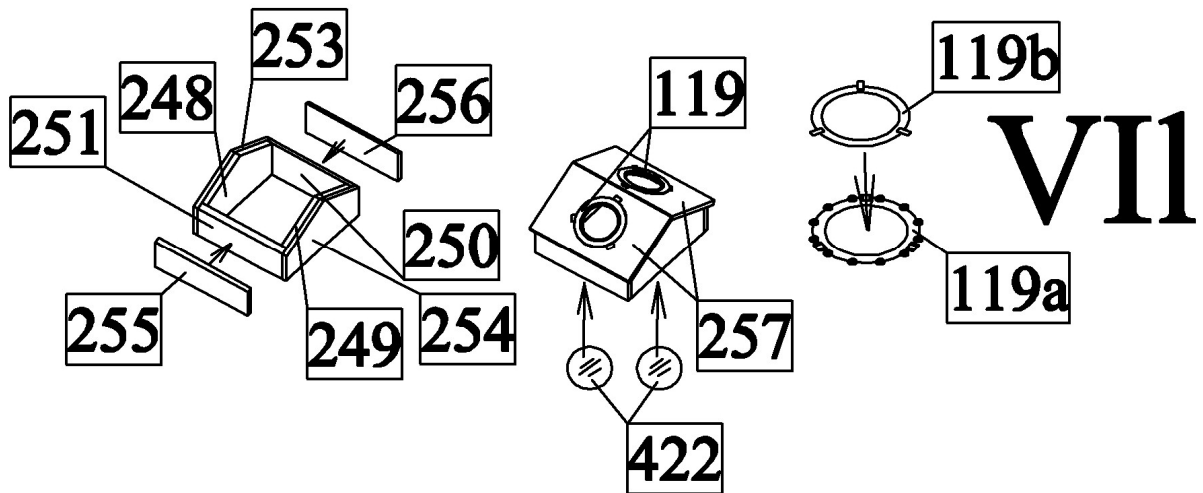
j) Collez la superstructure de la poupe à l'aide des pièces 227-240.



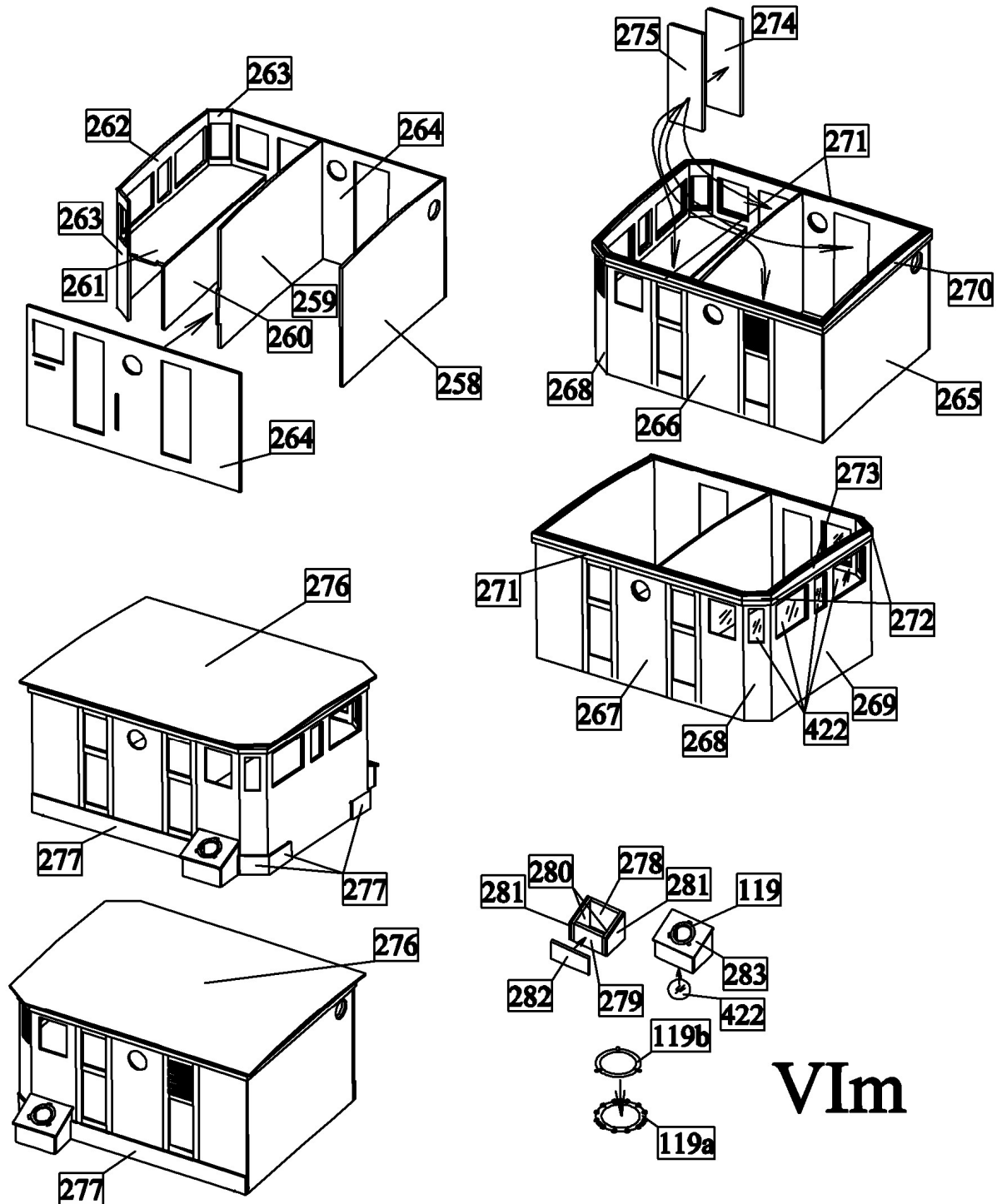
k) Collez la caisse à l'aide des pièces 241-247 selon l'image.



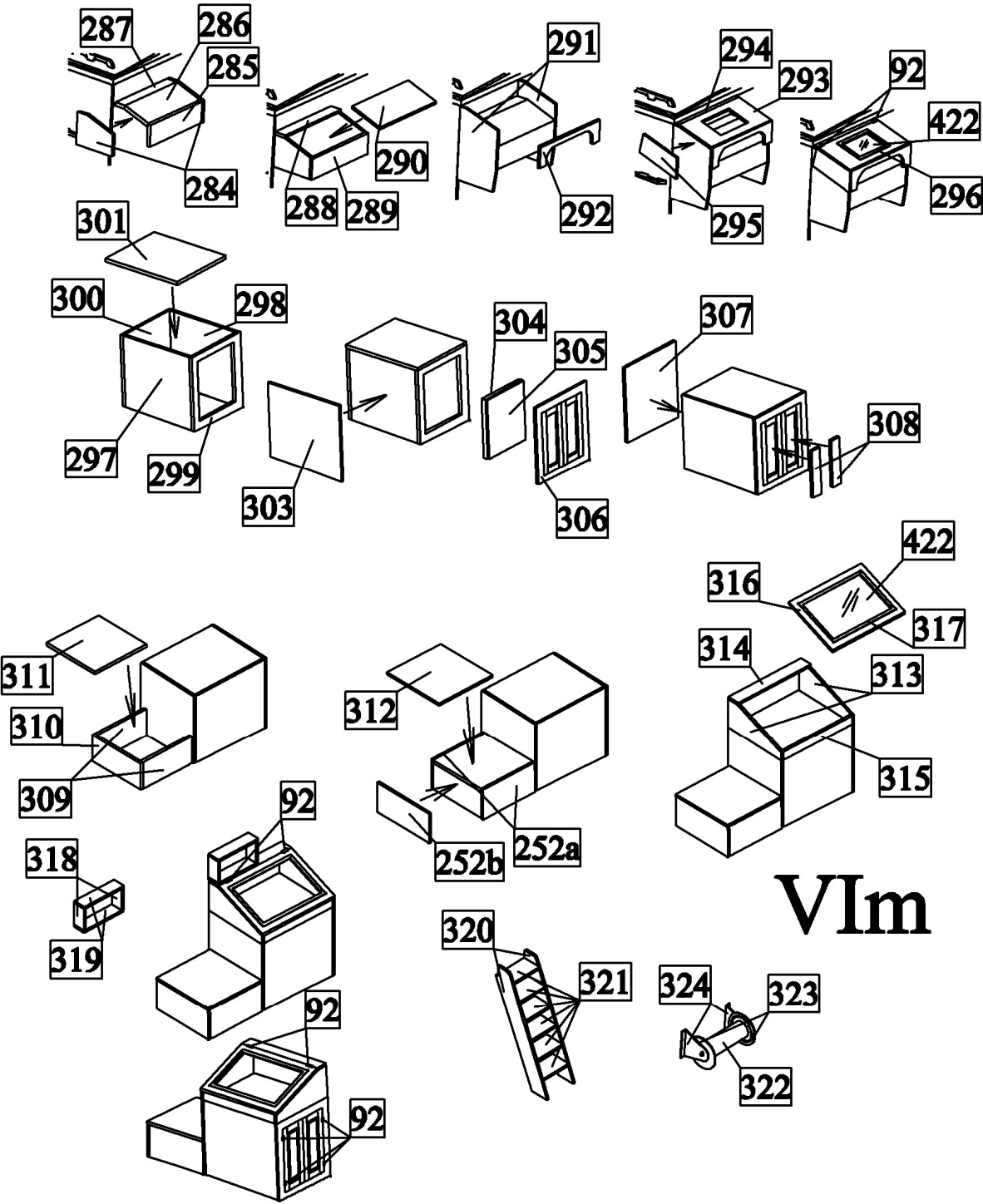
l) Collez les deux lanterneaux à l'aide des pièces 248-257 selon l'image.



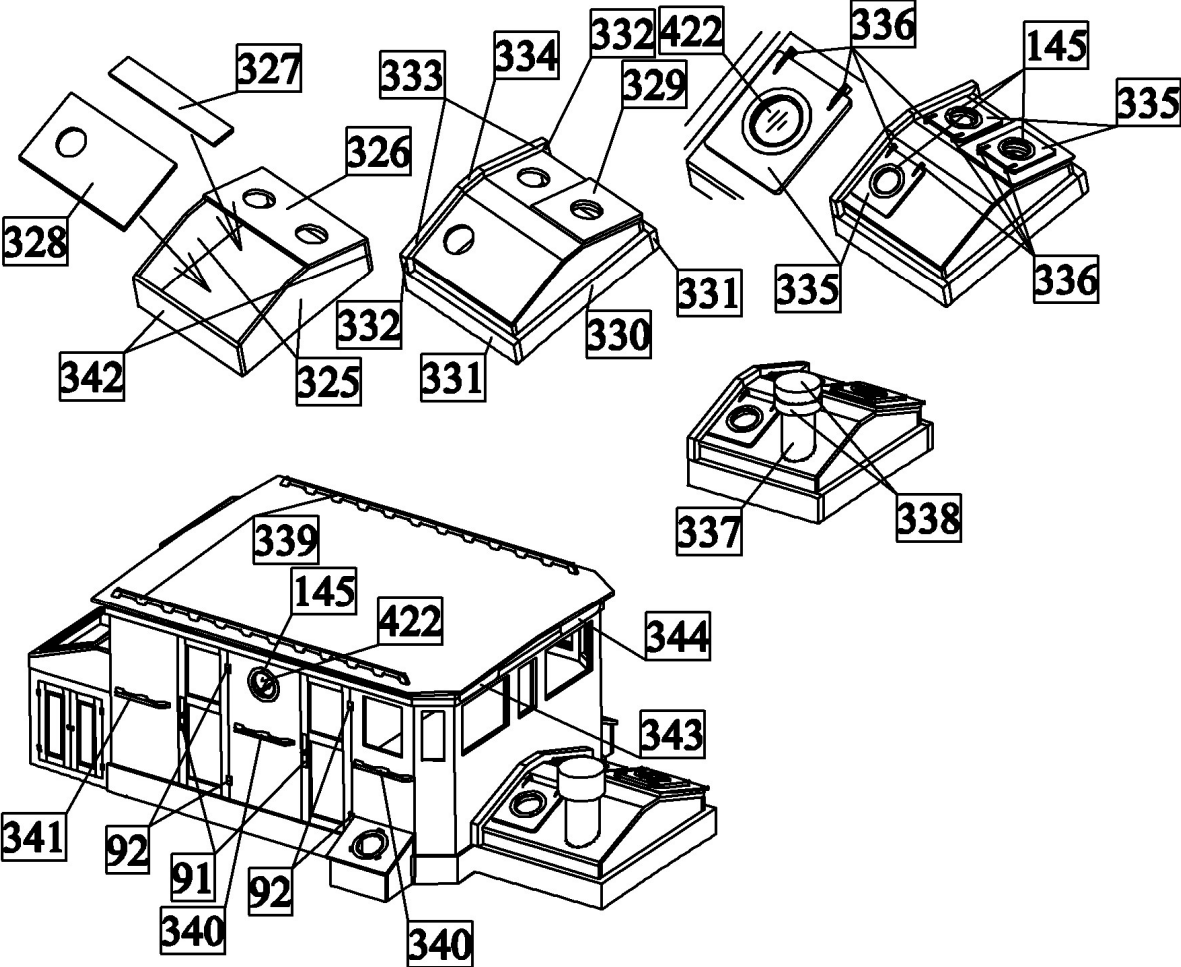
m) Collez le squelette de la cabine à l'aide des pièces 258-264. Collez les pièces 265-273 sur les parois. Collez entre elles les pièces 274 et 275 et collez-les à l'intérieur sur les orifices de la porte. Fabriquez les lanterneaux avec les pièces 278-283 et collez-les sur la cabine avec les pièces 277 et le toit 276.



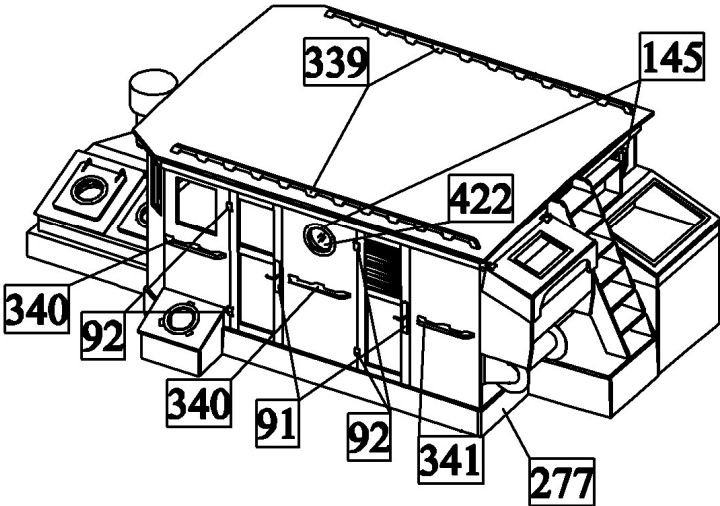
Collez les autres pièces sur la partie arrière de la cabine selon l'image.



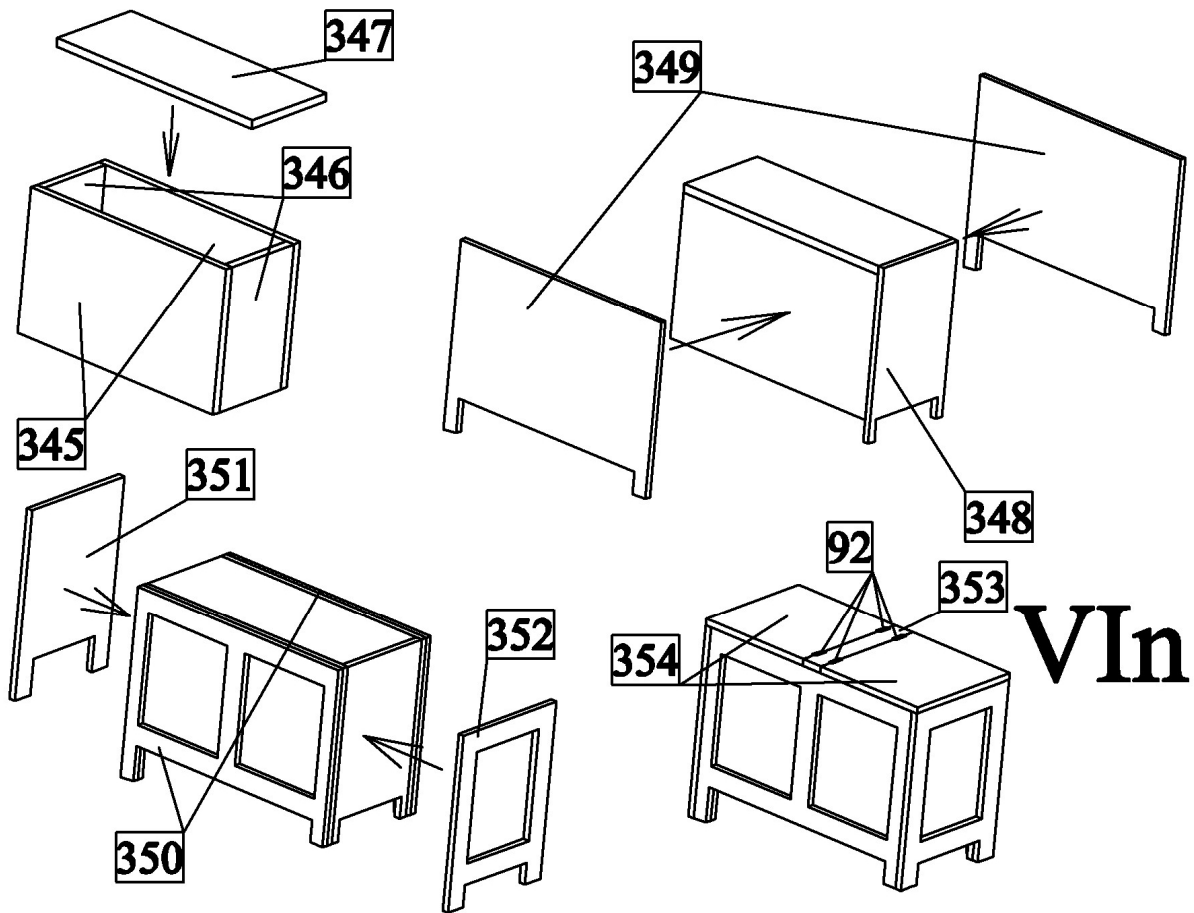
Fabriquez la fermeture sur la partie avant de la cabine selon l'image.



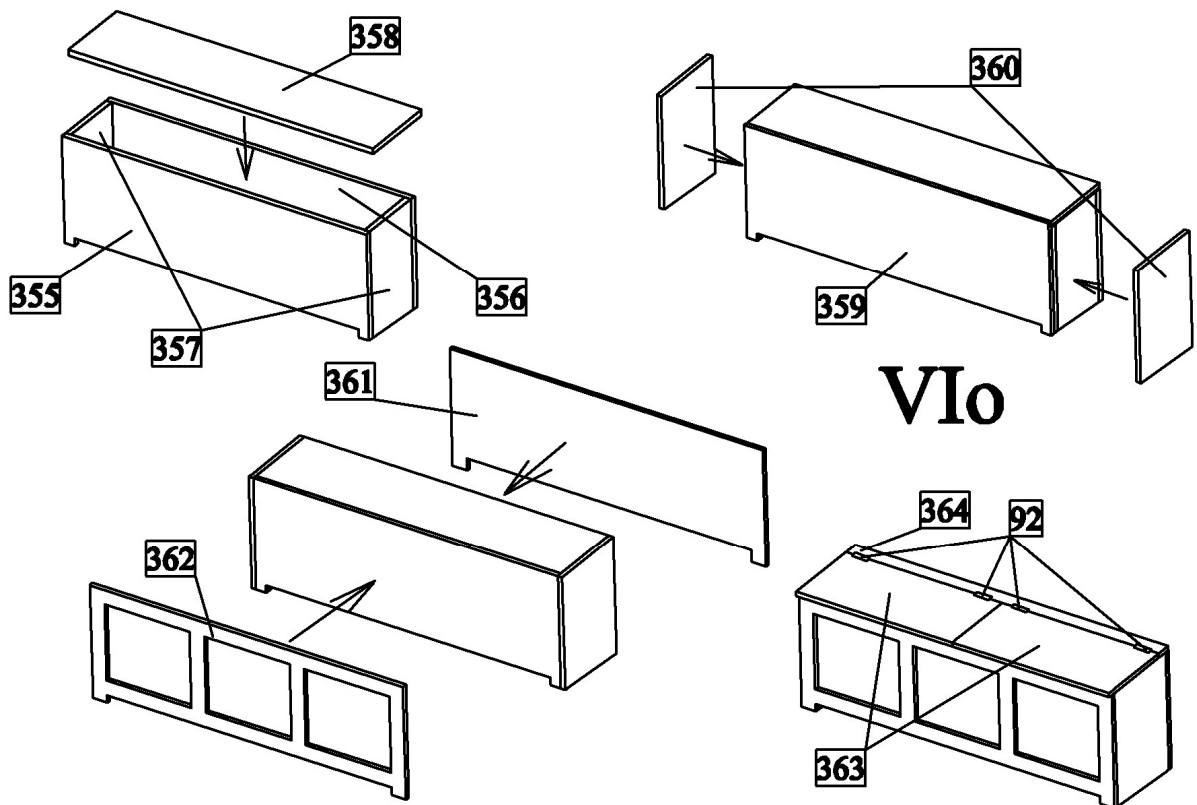
VIm



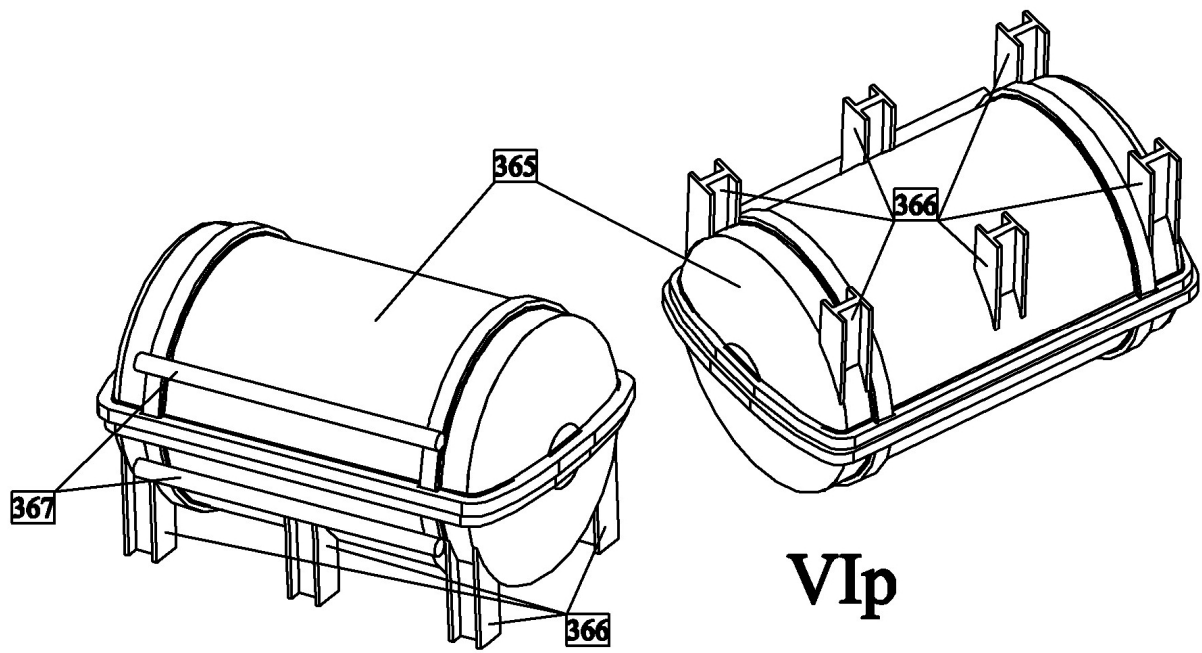
n) Fabriquez la caisse à l'aide des pièces 345-354 selon l'image.



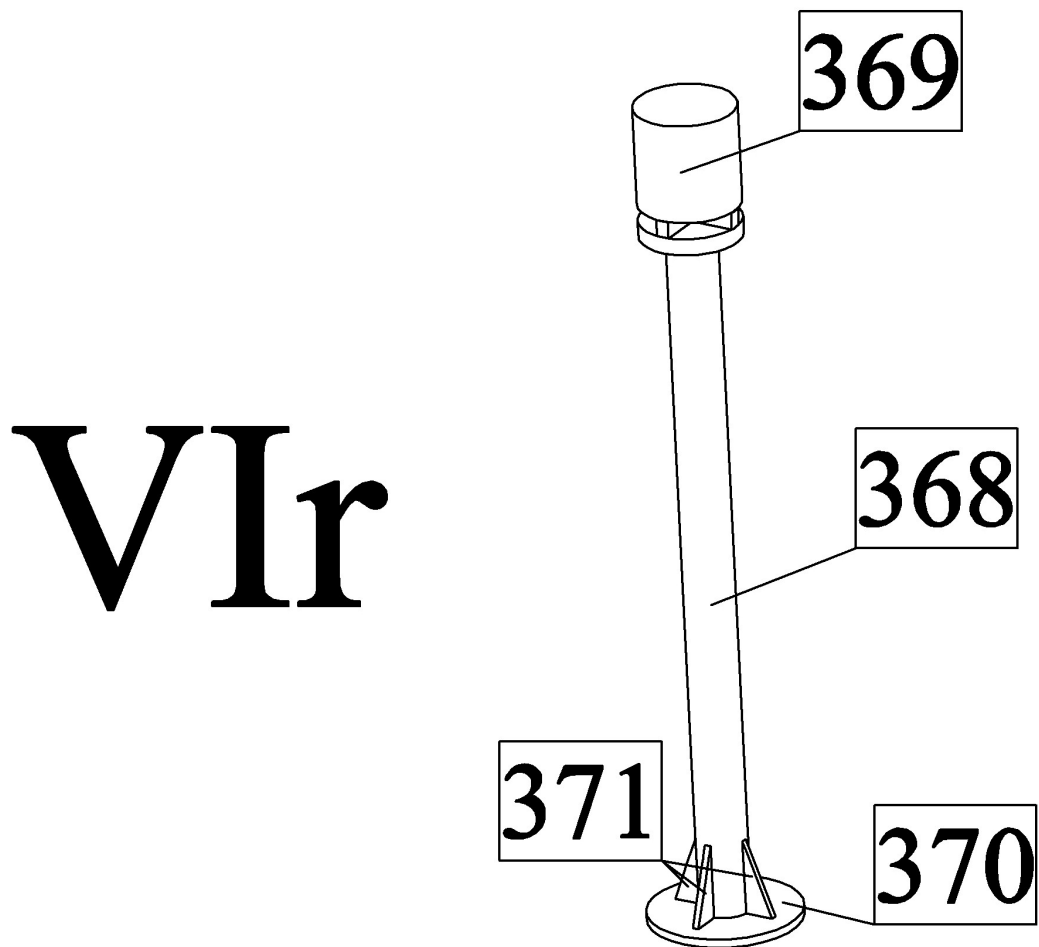
o) Fabriquez la caisse à l'aide des pièces 355-364 selon l'image.



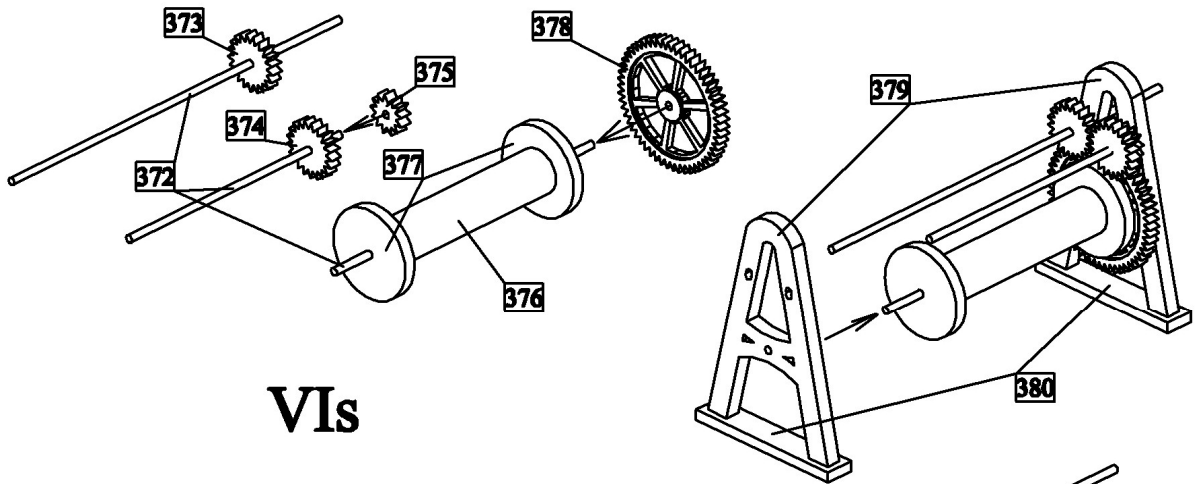
p) Fabriquez les conteneurs pour les radeaux de sauvetage.



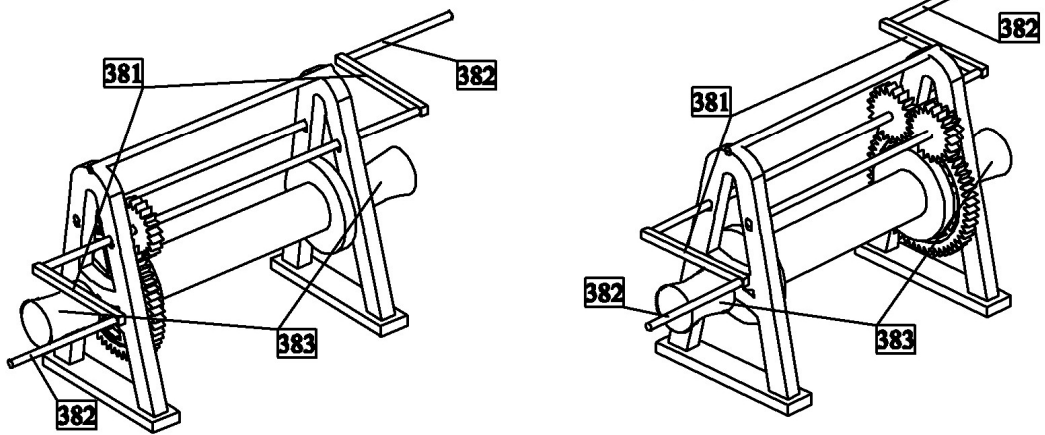
r) Fabriquez la cheminée.



s) Fabriquez le treuil manuel selon l'image.

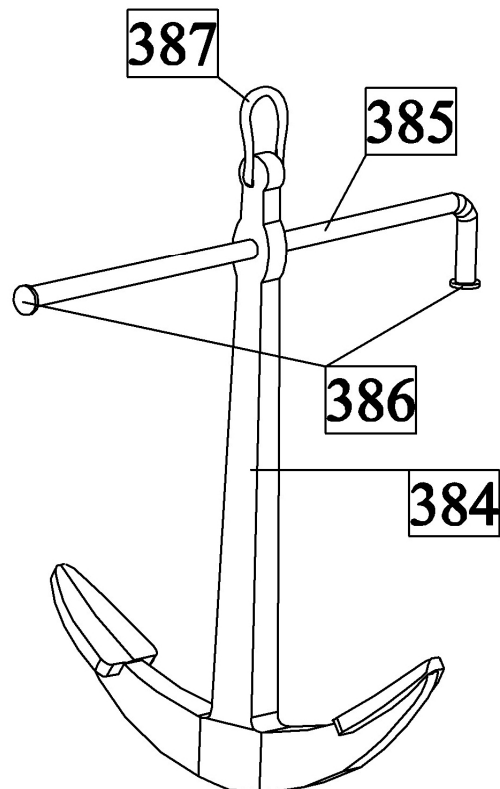


VIs

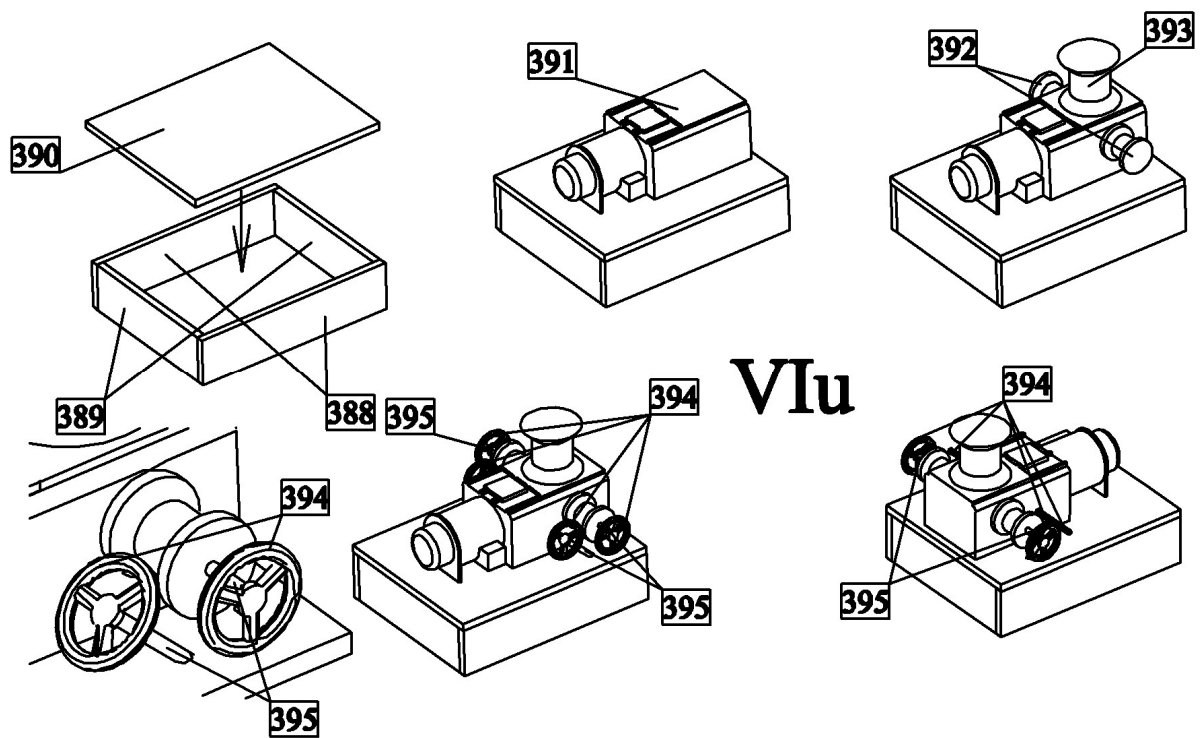


t) Fabriquez les ancres.

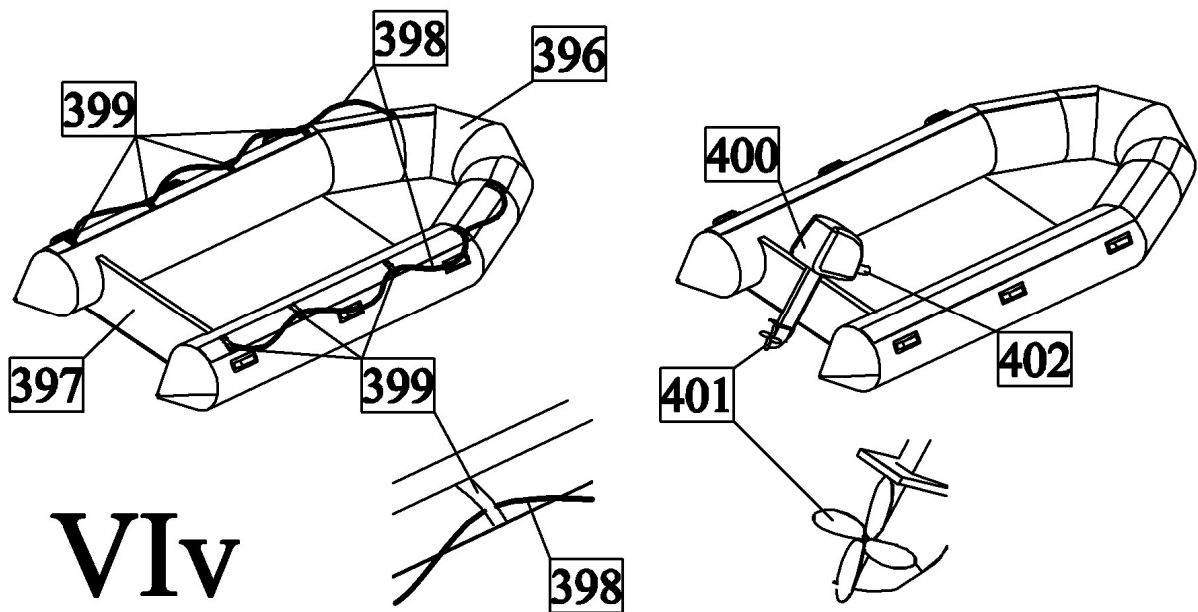
VIIt



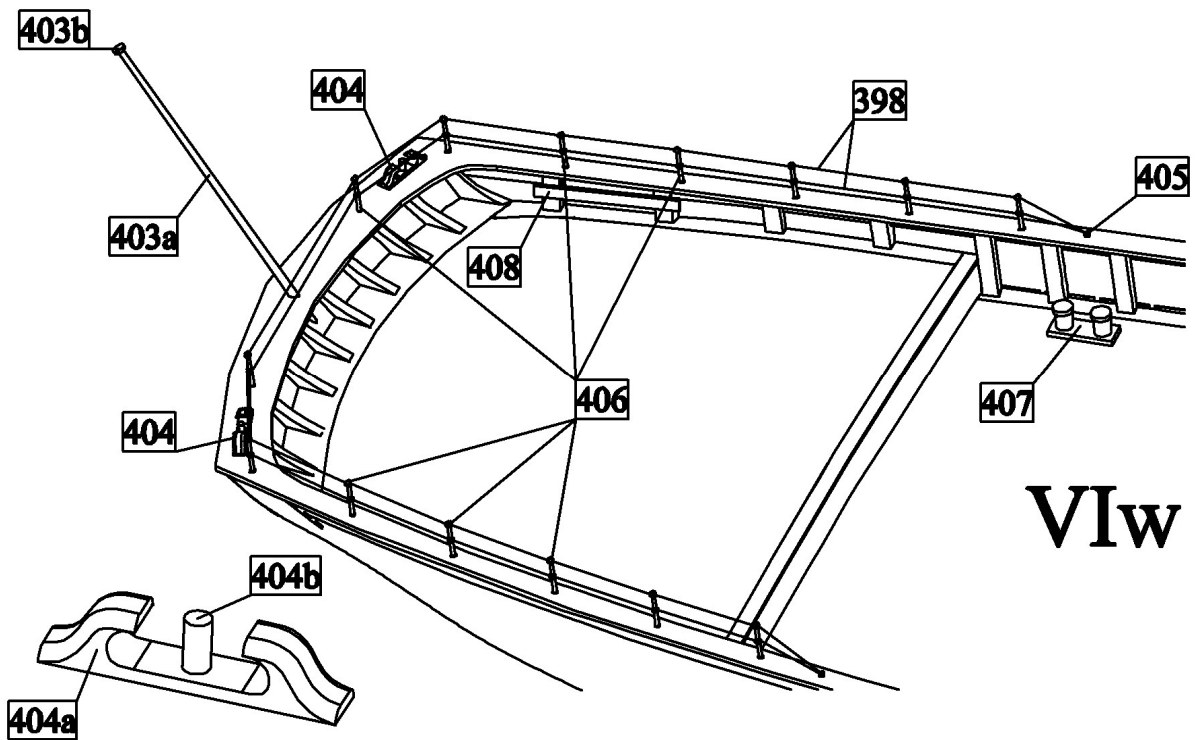
u) Fabriquez le treuil du moteur selon l'image.



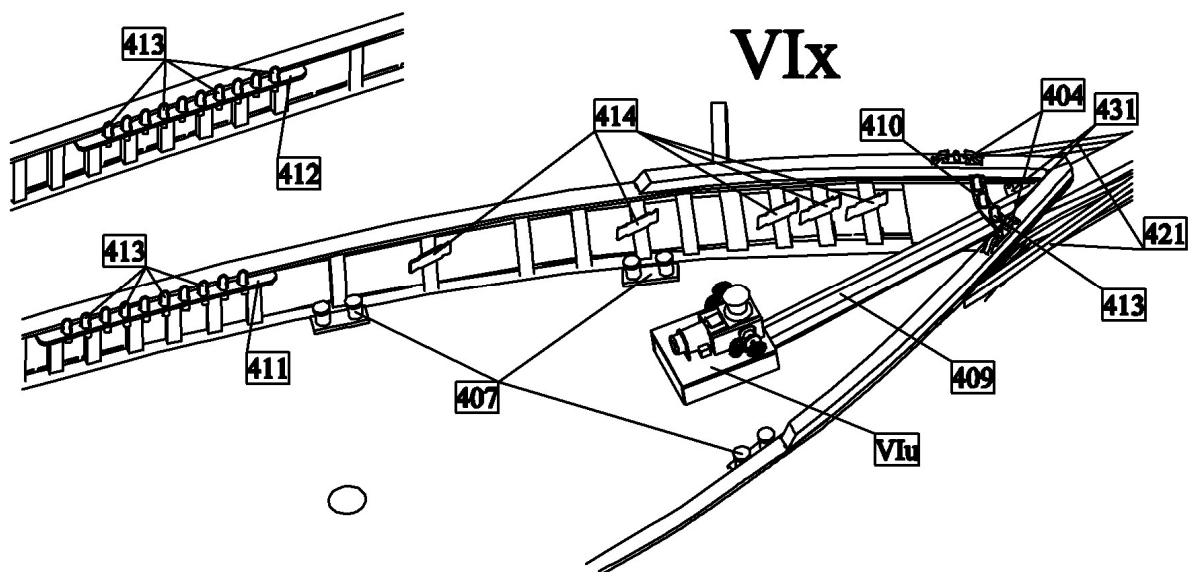
v) Fabriquez le canot.



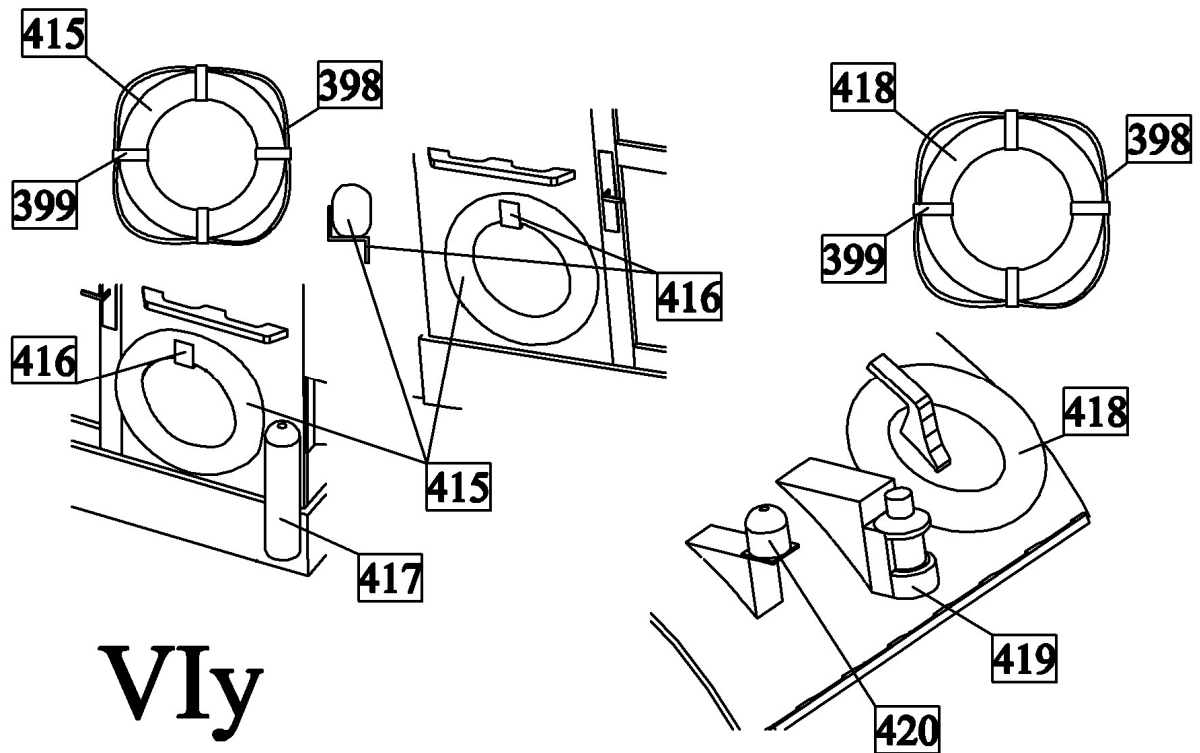
w) Collez les différentes pièces sur la poupe selon l'image.



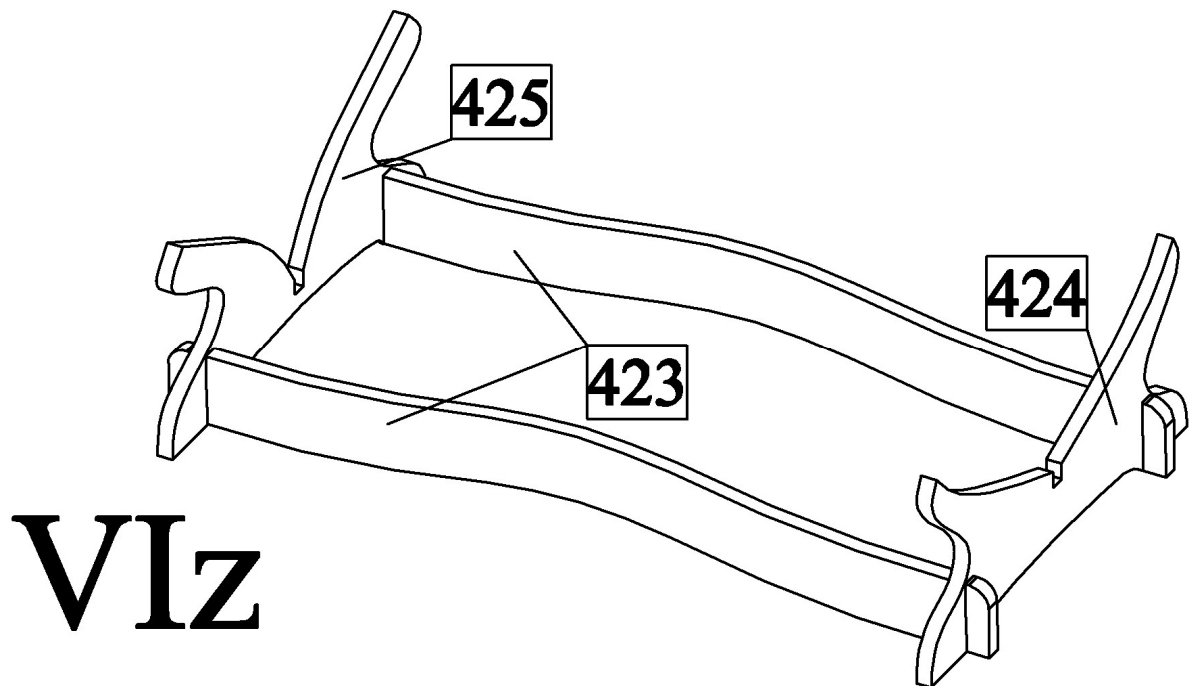
x) Collez les détail sur la proue et les bords du navire selon l'image.



y) Collez les bouées de sauvetage sur les cabines, l'extincteur et autres détails selon l'image.

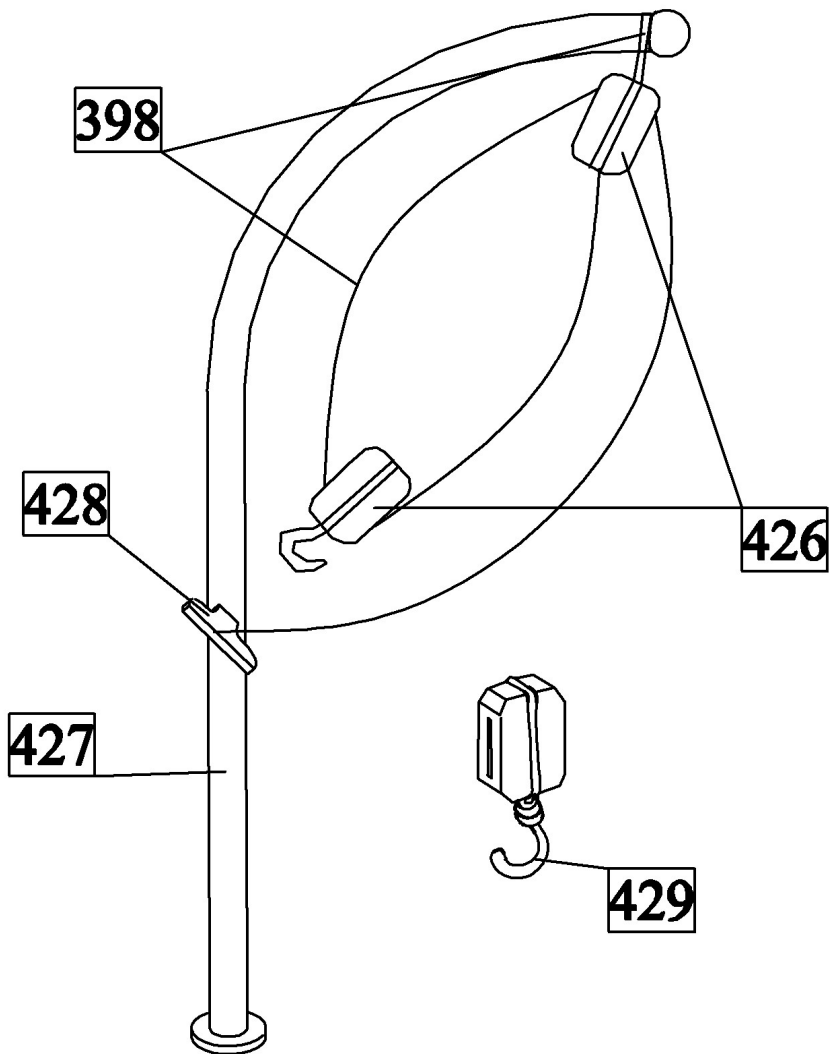


z) Fabriquez la console.



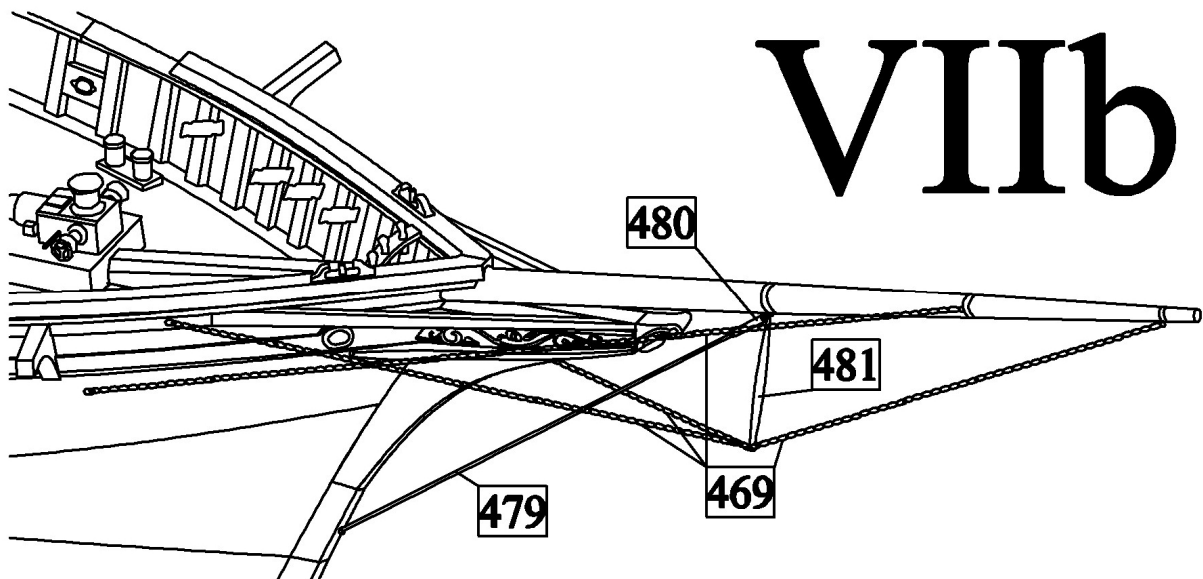
VII) Détails I

a) Fabriquez les grues.



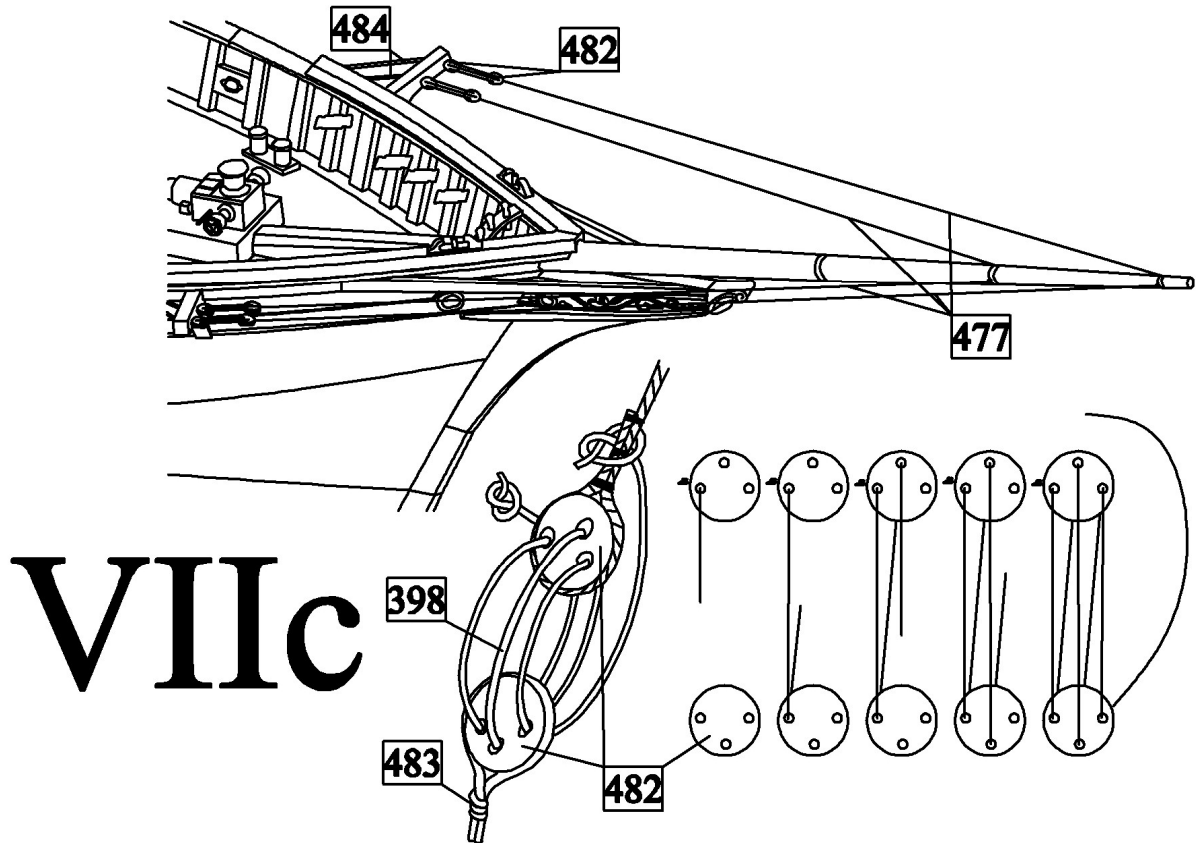
VIIa

b) Fixez les chaînes sur le mât de beaupré selon l'image.

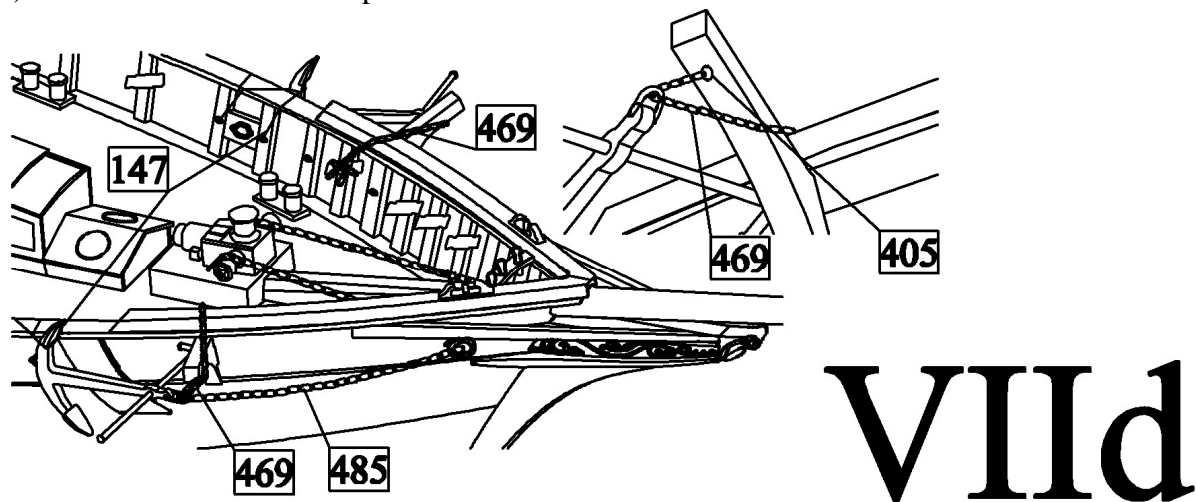


VIIb

c) Fixez les attaches sur le mât de beaupré.



d) Installez les ancrs à leur place.

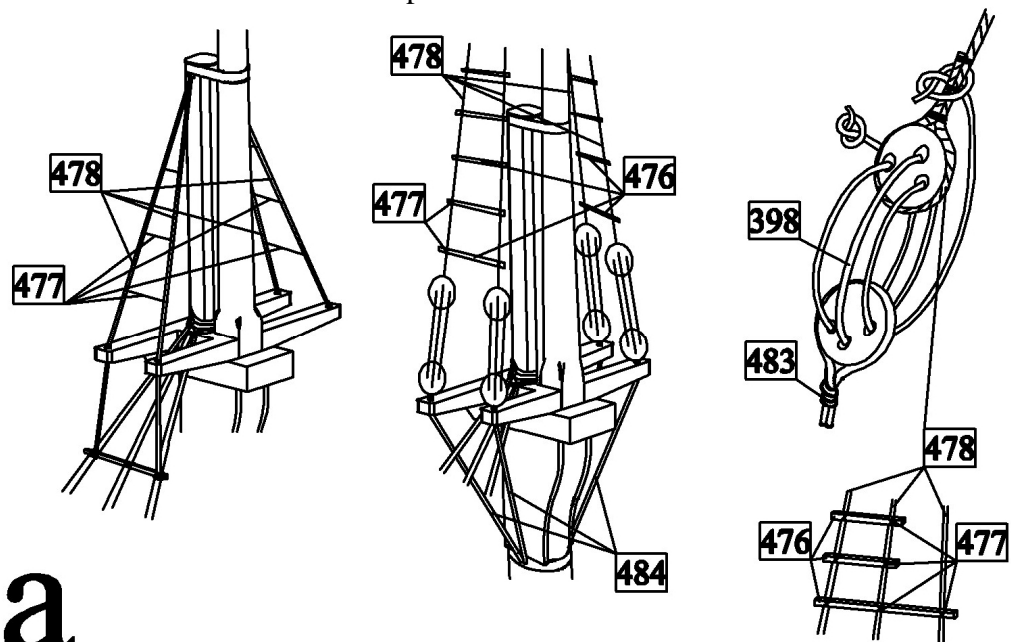


VIII) Mâts et vergues

a) Fabriquez les mâts et les vergues à l'aide du bois rond. Attention ! Avant de collez les serre-câbles 435, introduisez les anneaux 503 sur le mât et les anneaux 504 sur la rallonge de mât.

IX) Gréement fixe

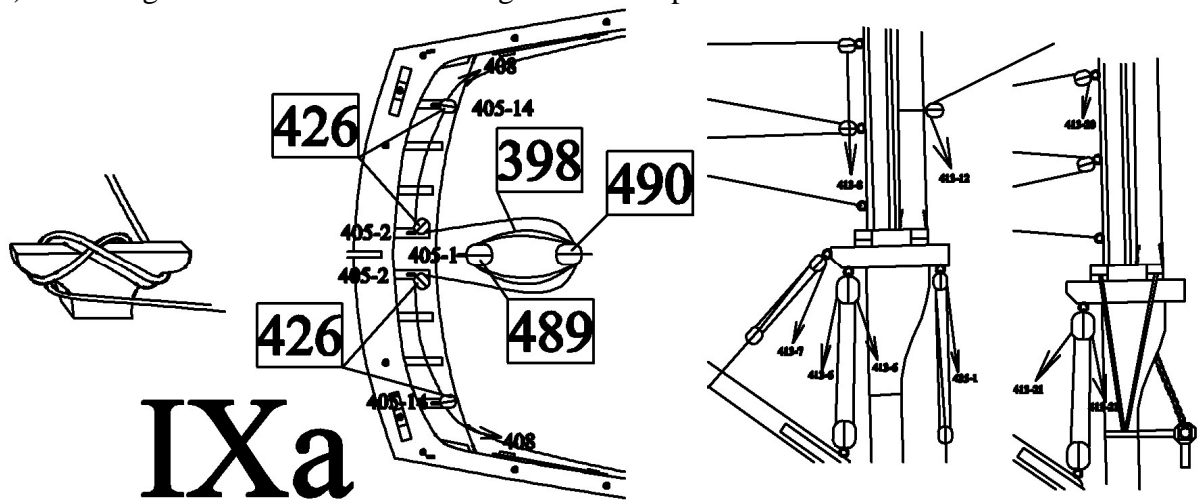
a) Fixez le gréement fixe sur les mâts selon le plan.



IXa

X) Gréement mobile

a) Fixez le gréement mobile sur les vergues selon le plan.

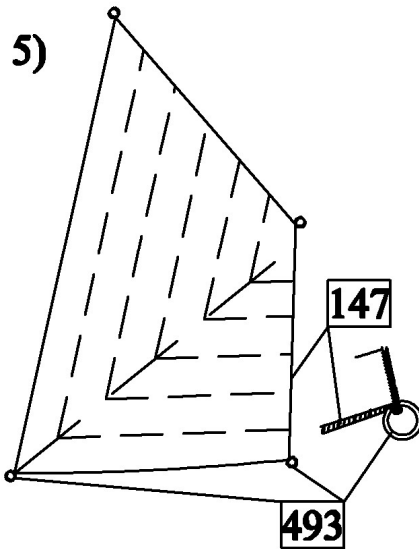
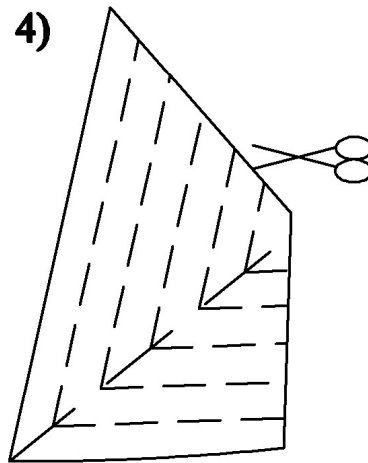
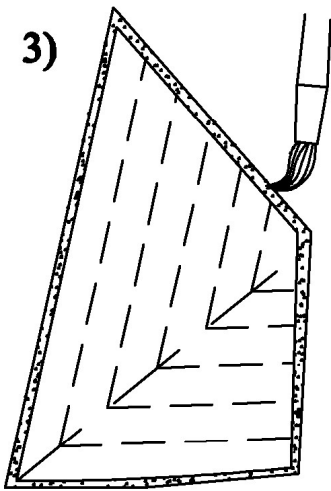
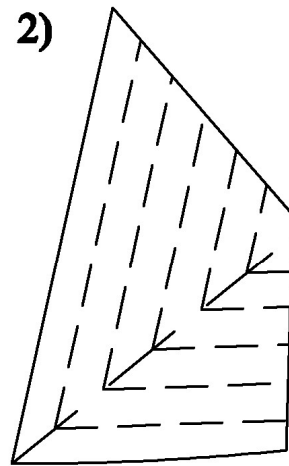
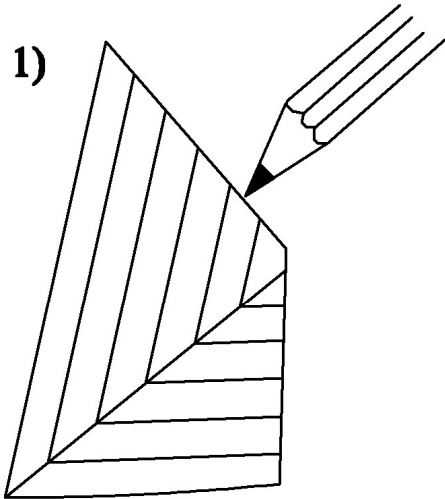


IXa

XI) Voiles

a) Fabriquez les voiles :

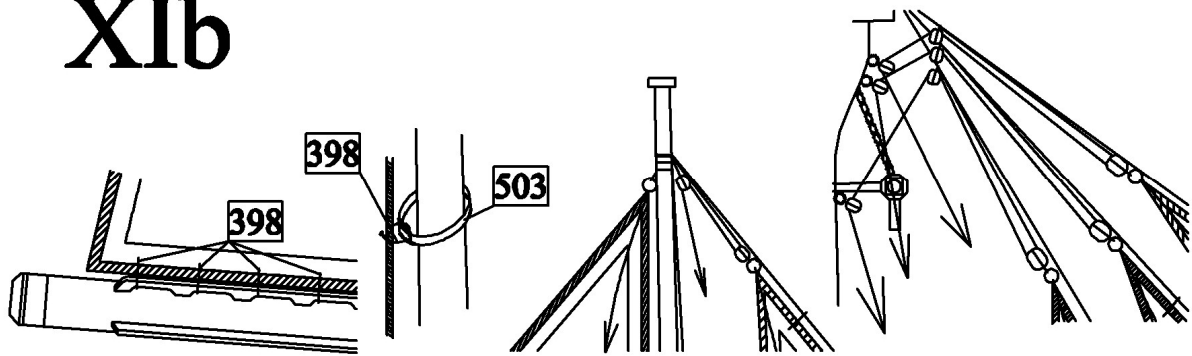
- 1) Dessinez au crayon sur la toile les contours des voiles et leurs segments.
- 2) Cousez à la machine à coudre les contours des différents segments des voiles.
- 3) A l'aide d'une colle à dispersion soluble dans l'eau (par ex. Herculite) enduisez les contours des voiles afin que les voiles ne s'effilochent pas après le découpage.
- 4) Découpez les voiles de la toile.
- 5) Collez les contours des voiles à l'aide du fil 147 et fixez les bagues 493 dans les coins des voiles (en cas de besoin).



XIa

b) Installez les voiles selon le plan.

XIb



Liste des pièces :

0	Quille	contre-plaqué 4 mm	1
1-14	Membrures	contre-plaqué 4 mm	1
15-23	Renforts	contre-plaqué 4 mm	2
24-26	Pont	contre-plaqué 0,8 mm	1
27a-p	Bordé I	contre-plaqué 0,8 mm	2
28a-x	Bordé II	placage 0,6 mm	2
29a-e	Bordé III	placage 0,6 mm	2
30	Bordé III	placage 0,6 mm	1
31-33	Pont	placage 0,6 mm	1
34	Membrures	support 2 x 3 mm	4
35a	Membrures	bois 2 mm	2
35b	Membrures	bois 2 mm	8
36, 37	Renfort	placage 0,6 mm	2
38, 39	Renfort proue	bois 2 mm	2
40a-e	Bordure	bois 1,5 mm	2
40f	Bordure	bois 1,5 mm	1
41	Renfort	bois 3 mm	2
42	Petite porte	contre-plaqué 0,8 mm	2
43	Penture de petite porte	photogravure	4
44	Gouvernail	bois 3 mm	1
45	Feuilles en cuivre	film en cuivre	1
46, 47	Penture de gouvernail	photogravure	3
48	Petit bouclier	photogravure	1
49	Hélice	pièce résine	1
50	Buses	pièce résine	4
51	Renfort	photogravure	2
52	Porte-à-faux ancre	bois 3 mm	2
53	Bordure orifice	photogravure	4
54	Décoration	photogravure	2
55	Décoration	pièce résine	1
56	Plaque	bois 2 mm	4
57	Bordure orifice	photogravure	8
58	Renfort	photogravure	1
59-62	Cabine	contre-plaqué 0,8 mm	1
63-65	Cabine	placage 0,6 mm	1

66	Cabine	placage 0,6 mm	2
67	Cabine	contre-plaqué 0,8 mm	2
68, 69	Cabine	contre-plaqué 0,8 mm	1
70, 71	Cabine	placage 0,6 mm	1
72, 73	Cabine	placage 0,6 mm	2
74, 75	Cabine	placage 0,6 mm	1
76	Cabine	placage 0,6 mm	1
77	Cabine	placage 0,6 mm	8
78, 79	Cabine	placage 0,6 mm	1
80	Cabine	contre-plaqué 0,8 mm	1
81	Cabine	bois 1,5 mm	1
82	Cabine	bois 2 mm	2
83	Cabine	bois 3 mm	1
84	Cabine	placage 0,6 mm	1
85	Cabine	contre-plaqué 0,8 mm	1
86	Cabine	placage 0,6 mm	1
87	Cabine	photogravure	4
88	Cabine	photogravure	1
89, 90	Cabine	placage 0,6 mm	1
91	Poignées	photogravure	14
92	Panty	fil de fer 0,5 mm	1 m
93	Cabine	bois 2 mm	1
94	Roue de gouvernail	contre-plaqué 0,8 mm	1
95, 96	Roue de gouvernail	contre-plaqué 0,8 mm	2
97	Roue de gouvernail	photogravure	1
98	Roue de gouvernail	fil de fer 1 mm	15 cm
99-102	Cabine	contre-plaqué 0,8 mm	1
103-106	Cabine	placage 0,6 mm	1
107	Cabine	placage 0,6 mm	4
108	Cabine	contre-plaqué 0,8 mm	4
109, 110	Cabine	placage 0,6 mm	2
111-113	Cabine	contre-plaqué 0,8 mm	2
114-118	Cabine	placage 0,6 mm	2
119a, 119b	Fenêtre	photogravure	16
120	Cabine	contre-plaqué 0,8 mm	2
121-123	Cabine	contre-plaqué 0,8 mm	1
124	Cabine	placage 0,6 mm	2
125-128	Cabine	placage 0,6 mm	1
129	Cabine	contre-plaqué 0,8 mm	2
130, 131	Cabine	contre-plaqué 0,8 mm	1
132, 133	Cabine	placage 0,6 mm	1
134	Cabine	placage 0,6 mm	2
135	Cabine	placage 0,6 mm	1
136-141	Cabine	placage 0,6 mm	1
142	Cabine	placage 0,6 mm	2
143, 144	Cabine	placage 0,6 mm	1
145	Fenêtre	photogravure	10
146	Cloche	pièce résine	1
147	Grément 0,5 mm clair	fil 0,5 mm clair	10 m
148	Cloche	fil de fer 0,5 mm	1 m

149	Cabine	placage 0,6 mm	2
150, 151	Accès à la cale	contre-plaqué 0,8 mm	1
152	Accès à la cale	contre-plaqué 0,8 mm	2
153	Accès à la cale	contre-plaqué 0,8 mm	1
154	Accès à la cale	placage 0,6 mm	2
155-158	Accès à la cale	placage 0,6 mm	1
159	Accès à la cale	placage 0,6 mm	2
160	Accès à la cale	placage 0,6 mm	1
161-163	Accès à la cale	placage 0,6 mm	2
164	Accès à la cale	placage 0,6 mm	1
165	Accès à la cale	photogravure	4
166, 167	Caisse	contre-plaqué 0,8 mm	2
168	Caisse	contre-plaqué 0,8 mm	1
169	Caisse	placage 0,6 mm	2
170-173	Caisse	placage 0,6 mm	1
174	Caisse	placage 0,6 mm	2
175	Caisse	placage 0,6 mm	1
176	Caisse	placage 0,6 mm	2
177	Lanterneau	contre-plaqué 0,8 mm	2
178-180	Lanterneau	contre-plaqué 0,8 mm	1
181	Lanterneau	contre-plaqué 0,8 mm	2
182, 183	Lanterneau	placage 0,6 mm	1
184, 185	Lanterneau	placage 0,6 mm	2
186	Lanterneau	placage 0,6 mm	1
187	Lanterneau	photogravure	4
188, 189	Accès à la cale	contre-plaqué 0,8 mm	1
190	Accès à la cale	contre-plaqué 0,8 mm	2
191	Accès à la cale	contre-plaqué 0,8 mm	1
192	Accès à la cale	placage 0,6 mm	2
193-196	Accès à la cale	placage 0,6 mm	1
197	Accès à la cale	placage 0,6 mm	2
198	Accès à la cale	placage 0,6 mm	1
199-201	Accès à la cale	placage 0,6 mm	2
202	Accès à la cale	placage 0,6 mm	1
203, 204	Lanterneau	contre-plaqué 0,8 mm	2
205, 206	Lanterneau	placage 0,6 mm	2
207	Lanterneau	placage 0,6 mm	2
208, 209	Lanterneau	contre-plaqué 0,8 mm	2
210, 211	Lanterneau	placage 0,6 mm	2
212	Lanterneau	placage 0,6 mm	2
213	Caisse	contre-plaqué 0,8 mm	2
214-217	Caisse	contre-plaqué 0,8 mm	1
218	Caisse	placage 0,6 mm	1
219,220	Caisse	placage 0,6 mm	2
221, 222	Caisse	placage 0,6 mm	1
223	Caisse	placage 0,6 mm	3
224	Caisse	placage 0,6 mm	2
225, 226	Caisse	placage 0,6 mm	1
227	Superstructure	contre-plaqué 0,8 mm	1
228, 229	Superstructure	contre-plaqué 0,8 mm	1

230, 231	Superstructure	contre-plaqué 0,8 mm	2
232	Superstructure	placage 0,6 mm	1
233, 234	Superstructure	placage 0,6 mm	2
235, 236	Superstructure	placage 0,6 mm	1
237	Superstructure	contre-plaqué 0,8 mm	2
238, 239	Superstructure	placage 0,6 mm	2
240	Superstructure	placage 0,6 mm	1
241	Caisse	contre-plaqué 0,8 mm	1
242, 243	Caisse	contre-plaqué 0,8 mm	2
244, 245	Caisse	placage 0,6 mm	2
246, 247	Caisse	photogravure	2
248-251	Lanterneau	contre-plaqué 0,8 mm	2
252a	Cabine	placage 0,6 mm	2
252b	Cabine	placage 0,6 mm	2
253-256	Lanterneau	placage 0,6 mm	2
257	Lanterneau	placage 0,6 mm	4
258-262	Cabine	contre-plaqué 0,8 mm	1
263, 264	Cabine	contre-plaqué 0,8 mm	2
265-267	Cabine	placage 0,6 mm	1
268	Cabine	placage 0,6 mm	2
269, 270	Cabine	placage 0,6 mm	1
271, 272	Cabine	placage 0,6 mm	2
273	Cabine	placage 0,6 mm	1
274	Cabine	placage 0,6 mm	4
275	Cabine	contre-plaqué 0,8 mm	4
276	Cabine	placage 0,6 mm	1
277	Cabine	placage 0,6 mm	2
278, 279	Cabine	contre-plaqué 0,8 mm	2
280	Cabine	contre-plaqué 0,8 mm	4
281	Cabine	placage 0,6 mm	4
282, 283	Cabine	placage 0,6 mm	2
284	Cabine	contre-plaqué 0,8 mm	2
285-287	Cabine	contre-plaqué 0,8 mm	1
288-290	Cabine	placage 0,6 mm	1
291	Cabine	placage 0,6 mm	2
292-295	Cabine	placage 0,6 mm	1
296	Cabine	photogravure	1
297-301	Cabine	contre-plaqué 0,8 mm	1
302a-e	Cabine	photogravure	1
303	Cabine	placage 0,6 mm	1
304	Cabine	placage 0,6 mm	1
305-307	Cabine	placage 0,6 mm	1
308	Cabine	placage 0,6 mm	2
309	Cabine	contre-plaqué 0,8 mm	2
310, 311	Cabine	contre-plaqué 0,8 mm	1
312	Cabine	placage 0,6 mm	1
313	Cabine	placage 0,6 mm	2
314-316	Cabine	placage 0,6 mm	1
317	Cabine	photogravure	1
318, 319	Cabine	placage 0,6 mm	2

320	Cabine	placage 0,6 mm	2
321	Cabine	placage 0,6 mm	6
322	Cabine	bois rond 4 mm	3
323, 324	Cabine	photogravure	2
325	Cabine	contre-plaqué 0,8 mm	2
326-329	Cabine	contre-plaqué 0,8 mm	1
330	Cabine	bois 1,5 mm	1
331-333	Cabine	bois 1,5 mm	2
334	Cabine	bois 1,5 mm	1
335	Cabine	placage 0,6 mm	3
336	Cabine	photogravure	6
337	Cabine	bois rond 6 mm	2
338	Cabine	bois 2 mm	2
339	Cabine	placage 0,6 mm	2
340	Cabine	placage 0,6 mm	4
341	Cabine	placage 0,6 mm	2
342	Cabine	contre-plaqué 0,8 mm	2
343, 344	Cabine	photogravure	1
345, 346	Caisse	contre-plaqué 0,8 mm	2
347	Caisse	contre-plaqué 0,8 mm	1
348	Caisse	placage 0,6 mm	1
349, 350	Caisse	placage 0,6 mm	2
351-353	Caisse	placage 0,6 mm	1
354	Caisse	placage 0,6 mm	2
355, 356	Caisse	contre-plaqué 0,8 mm	1
357	Caisse	contre-plaqué 0,8 mm	2
358	Caisse	contre-plaqué 0,8 mm	1
359	Caisse	placage 0,6 mm	1
360	Caisse	placage 0,6 mm	2
361,362	Caisse	placage 0,6 mm	1
363	Caisse	placage 0,6 mm	2
364	Caisse	placage 0,6 mm	1
365	Conteneur	pièce résine	2
366	Conteneur	pièce résine	12
367	Conteneur	pièce résine	4
368-370	Cheminée	pièce résine	1
371	Cheminée	pièce résine	4
372	Treuil	fil de fer 0,5 mm	1 m
373-375	Treuil	pièce résine	1
376	Treuil	bois rond 3 mm	1
377	Treuil	contre-plaqué 0,8 mm	2
378	Treuil	pièce résine	1
379-381	Treuil	contre-plaqué 0,8 mm	2
382	Treuil	fil de fer 0,5 mm	1 m
383	Treuil	pièce résine	2
384	Ancre	pièce résine	2
385	Ancre	fil de fer 1 mm	15 cm
386	Ancre	photogravure	4
387	Ancre	fil de fer 0,5 mm	1 m
388, 389	Treuil	contre-plaqué 0,8 mm	2

390	Treuil	contre-plaqué 0,8 mm	1
391	Treuil	pièce résine	1
392	Treuil	pièce résine	2
393	Treuil	pièce résine	1
394	Treuil	photogravure	4
395	Treuil	fil de fer 0,5 mm	1 m
396, 397	Canot	pièce résine	1
398	Grément 0,25 mm clair	fil 0,25 mm clair	40 m
399	Canot	bande de papier	---
400	Canot	pièce résine	1
401	Canot	photogravure	1
402	Canot	pièce résine	1
403a	Mât à drapeaux	bois rond 2 mm	1
403b	Mât à drapeaux	bois rond 3 mm	1
404a, b	Écubier	bois 2 mm	4
405	Œillet	œillet	65
406	Rampe	pièce résine	14
407	Serre-câble	pièce résine	6
408	Serre-câble	placage 0,6 mm	2
409	Mât de beaupré	bois rond 8 mm	1
410	Plaque chevilles d'attache	contre-plaqué 0,8 mm	1
411, 412	Plaque chevilles d'attache	contre-plaqué 0,8 mm	2
413	Cheville d'attache	cheville d'attache	47
414	Serre-câble	placage 0,6 mm	10
415	Bouée de sauvetage	pièce résine	2
416	Bouée de sauvetage	photogravure	2
417	Extincteur	pièce résine	1
418	Bouée de sauvetage	pièce résine	1
419	Lanterne	pièce résine	1
420	Appareils	pièce résine	1
421	Renfort proue	bois 1,5 mm	2
422	Vitrage	film transparent	1
423	Console	contre-plaqué 4 mm	2
424, 425	Console	contre-plaqué 4 mm	1
426	Poulie 3 mm-1	poulie 3 mm - 1 orifice	35
427, 428	Grue	pièce résine	2
429	Crochet	fil de fer 0,5 mm	1 m
430	Pied de mât	bois 1,5 mm	2
431	Ferrure	photogravure	2
432	Ferrure	photogravure	3
433	Mât principal	bois rond 8 mm	2
434	Mât avant	bois rond 8 mm	2
435	Serre-câble	bois 1,5 mm	10
436	Serre-câble	bois 1,5 mm	1
437	Serre de côté	bois 1,5 mm	4
438	Sommet de mât	bois 2 mm	4
439, 440	Traverse	bois 3 mm	2
441	Ferrure	photogravure	1
442	Rallonge de mât principal	bois rond 6 mm	2
443	Rallonge de mât avant	bois rond 6 mm	2

444	Coupole	bois rond 4 mm	3
445	Taquet	placage 0,6 mm	1
446	Ferrure	photogravure	2
447	Corne de mât principal	bois rond 4 mm	3
448	Corne de mât avant	bois rond 4 mm	3
449, 450	Corne	bois 2 mm	1
451	Corne	placage 0,6 mm	2
452	Gui de mât principal	bois rond 5 mm	2
453	Gui de mât avant	bois rond 4 mm	3
454	Gui	placage 0,6 mm	3
455	Gui	placage 0,6 mm	1
456	Gui	placage 0,6 mm	3
457	Gui	placage 0,6 mm	1
458	Ferrure	photogravure	4
459	Ferrure	photogravure	2
460	Gui	Fil de fer 1 mm	15 cm
461	Ferrure	photogravure	4
462, 463	Vergue	bois rond 3 mm	1
464	Ferrure	photogravure	2
465	Ferrure	photogravure	4
466	Vergue	bois rond 5 mm	2
467	Vergue	contre-plaqué 0,8 mm	1
468	Vergue	bois 2 mm	1
469	Chaîne 1,5 mm	chaîne 1,5 mm	50 cm
470	Coupole	bois 1,5 mm	2
471	Ferrure	photogravure	2
472-474	Feu de position	placage 0,6 mm	2
475	Feu de position	pièce résine	2
476	Barres transversales	placage 0,6 mm	2
477	Grément 0,25 mm sombre	fil 0,25 mm sombre	10 m
478	Grément 0,5 mm sombre	fil 0,5 mm sombre	20 m
479	Barre	fil de fer 0,5 mm	1 m
480	Barre	pièce résine	1
481	Ferrures	photogravure	1
482	Cap de mouton 2,5 mm	cap de mouton 2,5 mm	32
483	Anneaux	fil de fer 0,5 mm	1 m
484	Renforts	fil de fer 0,5 mm	1 m
485	Chaîne 2 mm	chaîne 2 mm	25 cm
486	Cap de mouton 3,5 mm	cap de mouton 3,5 mm	24
487	Poulie 3 mm - 2	poulie 3 mm - 2 orifices	12
488	Poulie 5 mm - 1	poulie 5 mm - 1 orifice	4
489	Poulie 5 mm - 2	poulie 5 mm - 2 orifices	6
490	Poulie 5 mm - 3	poulie 5 mm - 3 orifices	6
491	Drapeau	drapeau	1
492	Poulie 2 mm - 1	poulie 2 mm - 1 orifice	40
493	Bague 2 mm	bague 2 mm	25
494-502	Voile	toile	1
503	Anneau	contre-plaqué 1,5 mm	22
504	Anneau	contre-plaqué 1,5 mm	3