

SAN MARTIN, 1588

ÉCHELLE : 1/72,
Longueur : 840 mm
Largeur : 345 mm
Hauteur : 700 mm

HISTOIRE :

Le galion espagnol San Martin était le vaisseau amiral de la célèbre *Armada invincible*, commandée par le duc de Medina Sidonia qui attaqua l'Angleterre en 1588. Le San Martin fut fortement endommagé par un groupe de navires anglais lors de la bataille de Gravelines et avec le reste de la marine espagnole, il fut contraint de retourner en Espagne. Environ la moitié de 130 navires de l'Armada rejoignit l'Espagne.

Le galion San Martin fut construit au Portugal comme *São Martinho* en 1580. Aucun plan original ni dessin du navire n'existent pas mais il est à supposer qu'il était long de 180 pieds avec poussée de 1000 tonnes. Le Navire avait à son bord 48 canons de différents calibres.

Liste de l'outillage recommandé :

- 1) Couteau de modélisme ou scalpel
- 2) Mini perceuse
- 3) Forets de différents diamètres
- 4) Papier émeri à différents grains
- 5) Ciseaux
- 6) Pincette
- 7) Pinces à linge
- 8) Crayon
- 9) Règle
- 10) Jeu de limes-aiguilles
- 12) Machine à coudre
- 13) Cintreuse de baux (de préférence électrique)
- 14) Tour de modélisme

Avant la construction :

Avant de commencer, veuillez lire attentivement le mode d'emploi et lors de la construction respectez les opérations de montage. Découpez les différentes pièces à l'aide d'un couteau affûté. Avant de coller les pièces, vérifiez si elles correspondent et corrigez-les en cas de besoin. Pendant le collage, le coloriage, le laquage et tous les travaux avec d'autres substances chimiques, le lieu de travail doit être dûment aéré. Les modèles en bois peuvent être collés à l'aide d'une colle à dispersion (par ex. Herkules). Vous pouvez coller les pièces métalliques avec une colle instantanée.

Coloriage :

Pour la protection de la coque contre les effets de l'eau de mer et des parasites du bois, les navires en bois étaient peints à l'aide d'un mélange à base de goudron qui leur donnait une

couleur rouge-brune ou noire. Sous la marque du tirant, les navires recevaient une peinture blanche de protection. Le pont avait la couleur originale du bois. Les ancres et autres accessoires métalliques étaient de couleur noire. Les galions du 17^e siècle portaient sur les flancs des décorations géométriques colorées. Cette décoration peut être créée à l'aide de bandes auto-adhésives (il est possible de créer des masques et de les peindre) et de couleurs couramment accessibles dans les magasins pour modélisme, pour le coloriage des modèles en plastique.

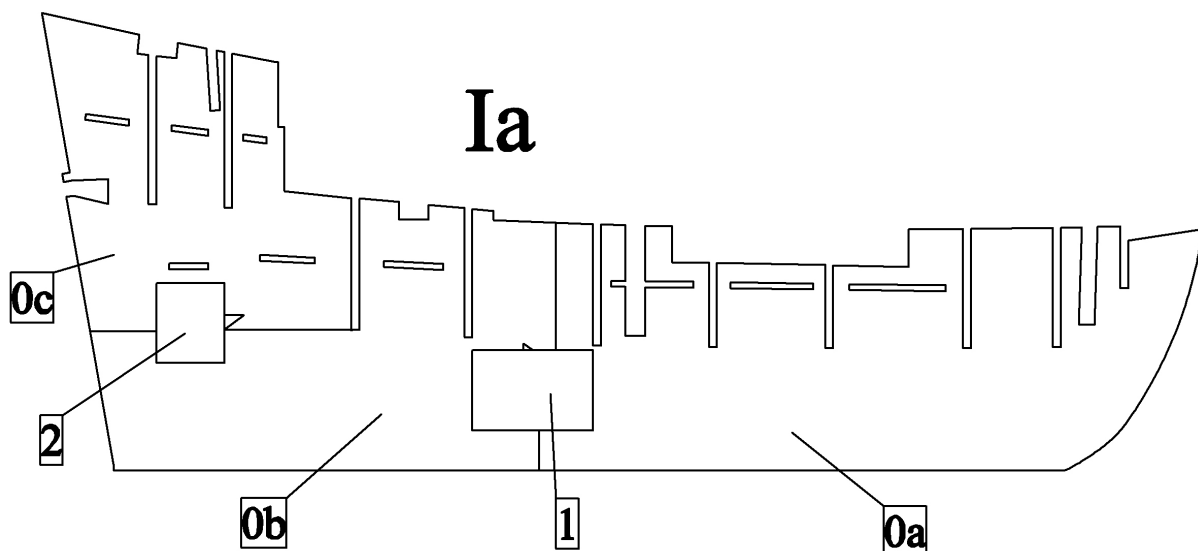
Cintrage du bois :

Lors du montage du modèle, il est indispensable de courber certains bordages avant de les coller, afin qu'ils ne se brisent pas après le collage ou ne se décollent pas sous l'effet de la pression interne. Le bois se courbe mieux lorsque vous le faites bouillir dans de l'eau chaude. L'idéal est de laisser tremper le bois courbé dans de l'eau pendant environ une heure avant de le faire bouillir. Après 10 – 15 minutes, vérifiez si le bois peut se courber. Il est possible de courber tout objet cylindrique ou d'acheter dans des magasins spécialisés des cintreuses destinées à cet effet. Le plus simple est de courber à l'aide de cintreuses électriques, disponibles dans les magasins spécialisés. Lorsque vous courbez des pièces dont les diamètres doivent être très petits ou si le cintrage du bois est difficile, vous devez réaliser plusieurs opérations pour atteindre le diamètre désiré.

Procédé de construction du modèle :

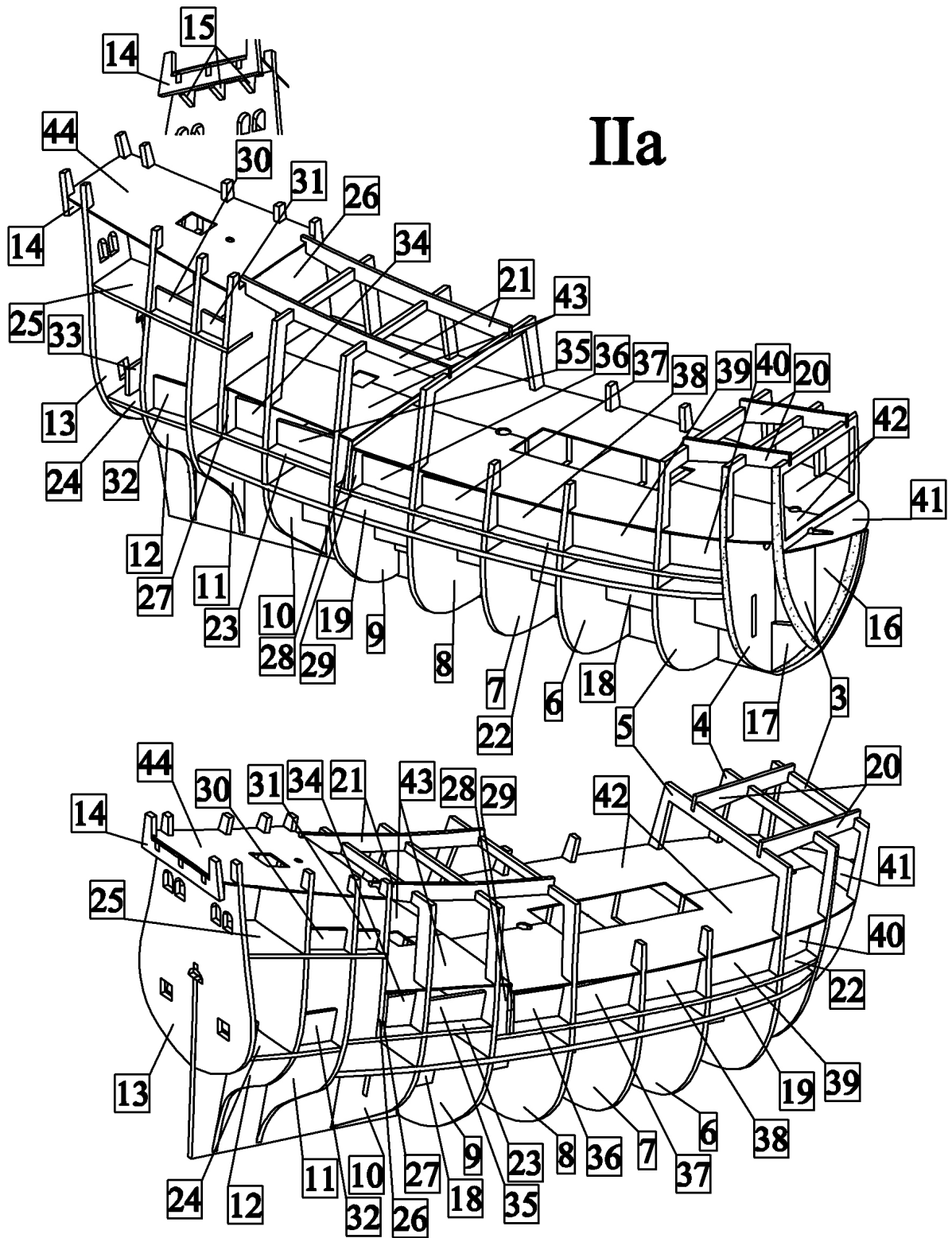
I) Quille :

a) Collez la quille avec les pièces 0a-0c et 1-2.



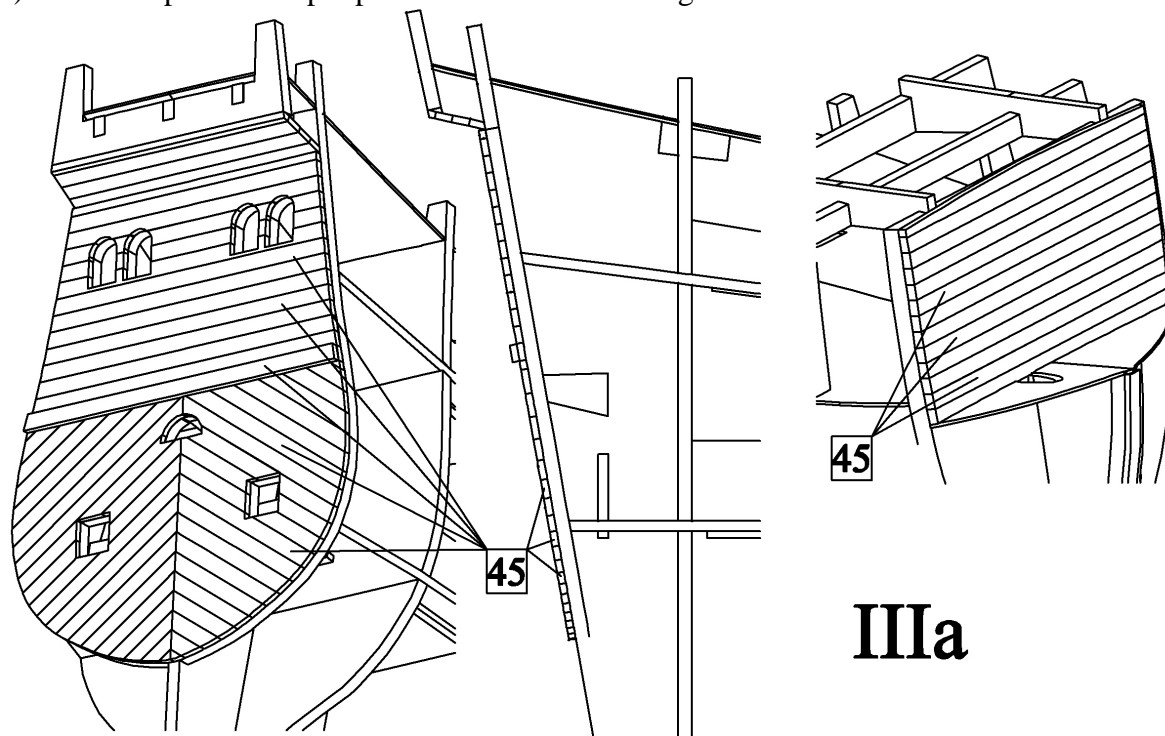
II) Squelette de la coque :

a) Insérez tout d'abord les membrures 4-10 sur la quille puis faites-y passer les renforts 18. Puis insérez dans la quille les autres membrures 3 et 11-13. Insérez ensuite dans les membrures les renforts 19-25 et collez-les sur la quille avec les membrures. Collez ensuite sur le squelette les pièces 14 et 15 et 30-40 et sur la proue les renforts 16 et 17. Puis collez sur le squelette les ponts 41-44. Finalement, poncez les membrures et les renforts de la proue afin de pouvoir y coller sans problèmes les supports du bordé extérieur.

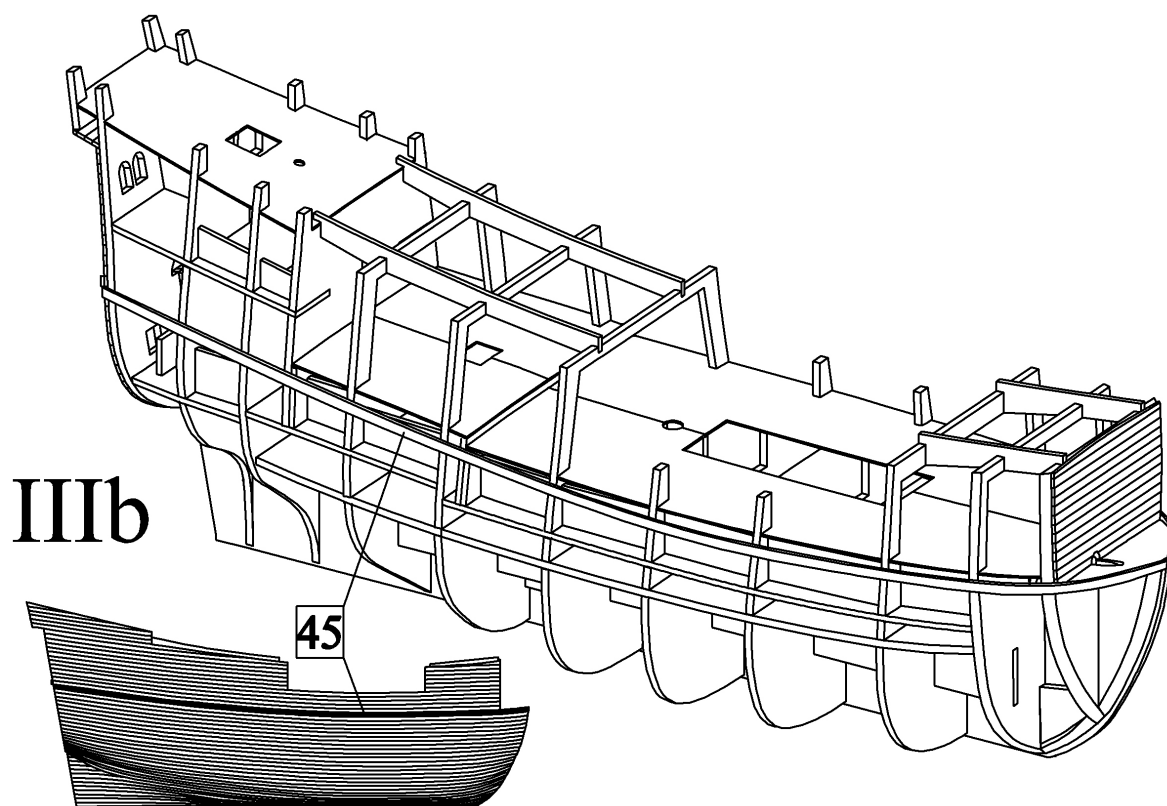


III) Bordé de la coque :

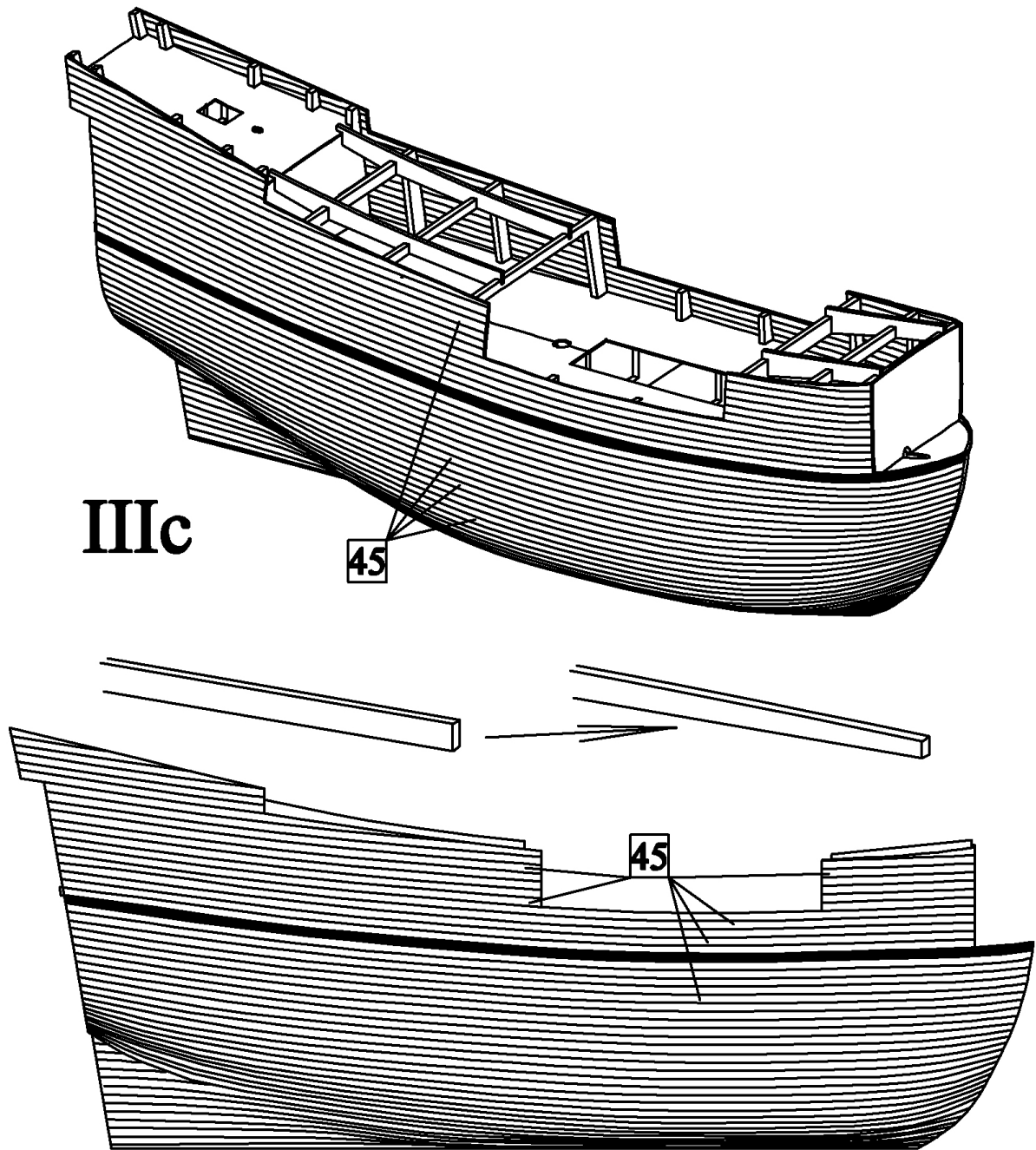
a) Bordez la proue et la poupe conformément à l'image.



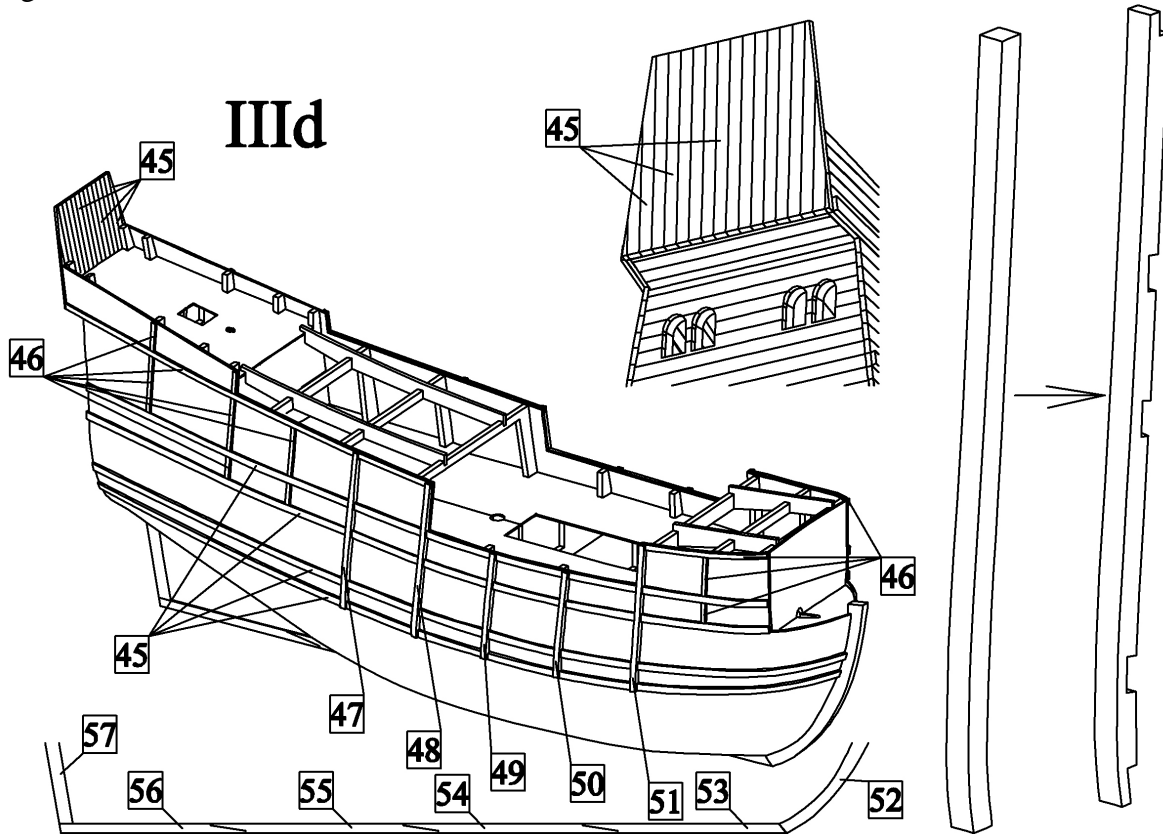
b) Collez le premier bordage de référence de chaque côté sur le squelette de la coque. Mesurez d'après le plan la position précise du bordage sur les différentes membrures. Lors du collage, procédez en direction de la proue vers la poupe.



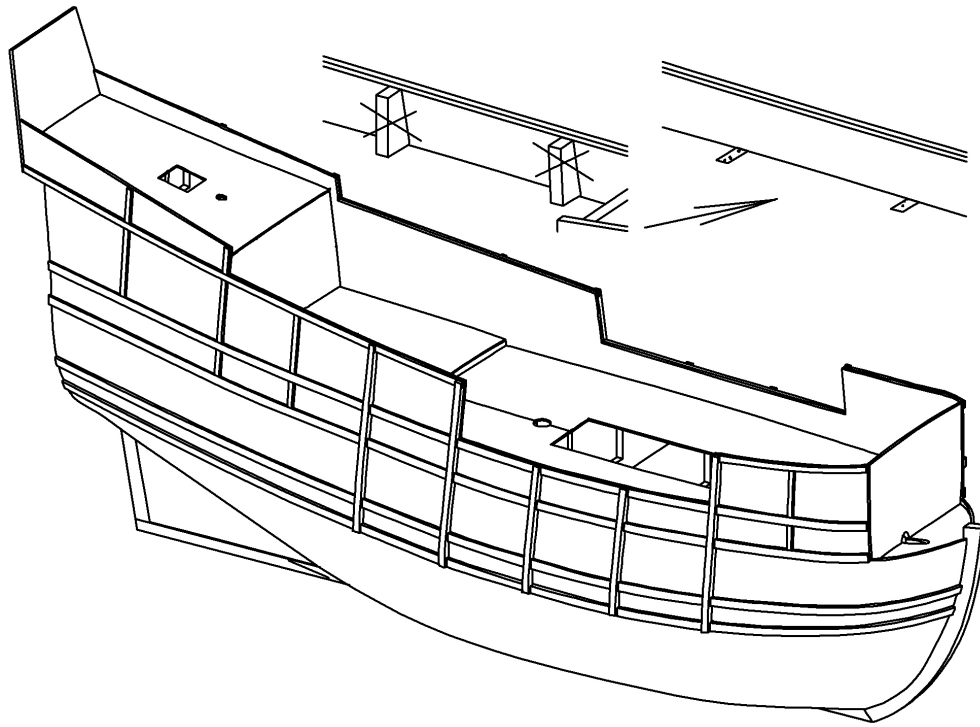
c) Bordez le reste de la coque au-dessus et en dessous des bordages référentiels. Collez de nouveau en direction de la proue vers la poupe. Afin que les bordages s'adaptent bien au squelette, certains d'entre eux (notamment dans la partie inférieure de la coque) doivent être poncés à la forme appropriée.



d) Fabriquez tout d'abord la tableau de la poupe et collez-le sur la poupe. Puis collez sur la coque la quille et les étraves formées par les pièces 52-57. Collez tout d'abord sur la coque l'étrave de la proue, puis la quille et enfin l'étrave de la poupe. Collez ensuite sur la coque les serres de côté et les renforts 45 et 46 conformément à l'image. Finalement, collez sur la coque les renforts 47-51. Avant le collage, veuillez tailler dans les pièces 47-51, à l'aide d'une lime-aiguille, des rainures sur les lieux des serres de côtés.



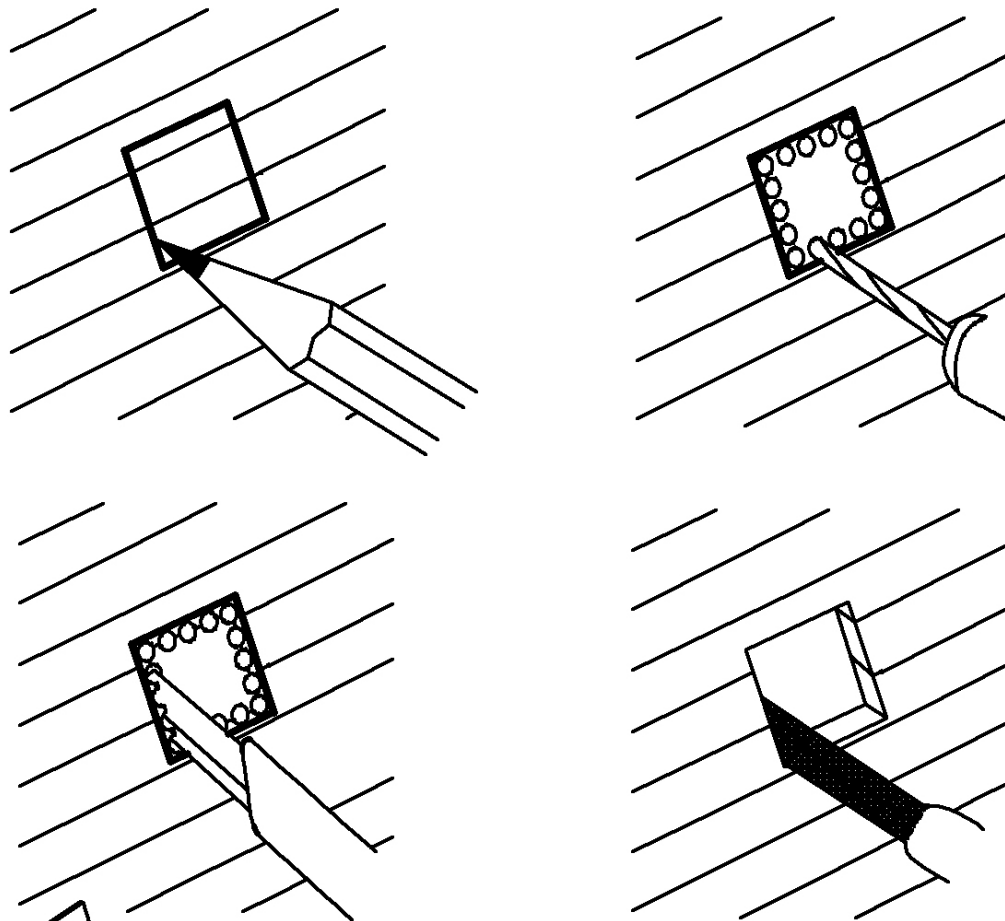
e) Découpez toutes les parties des membrures qui dépassent le niveau des ponts.



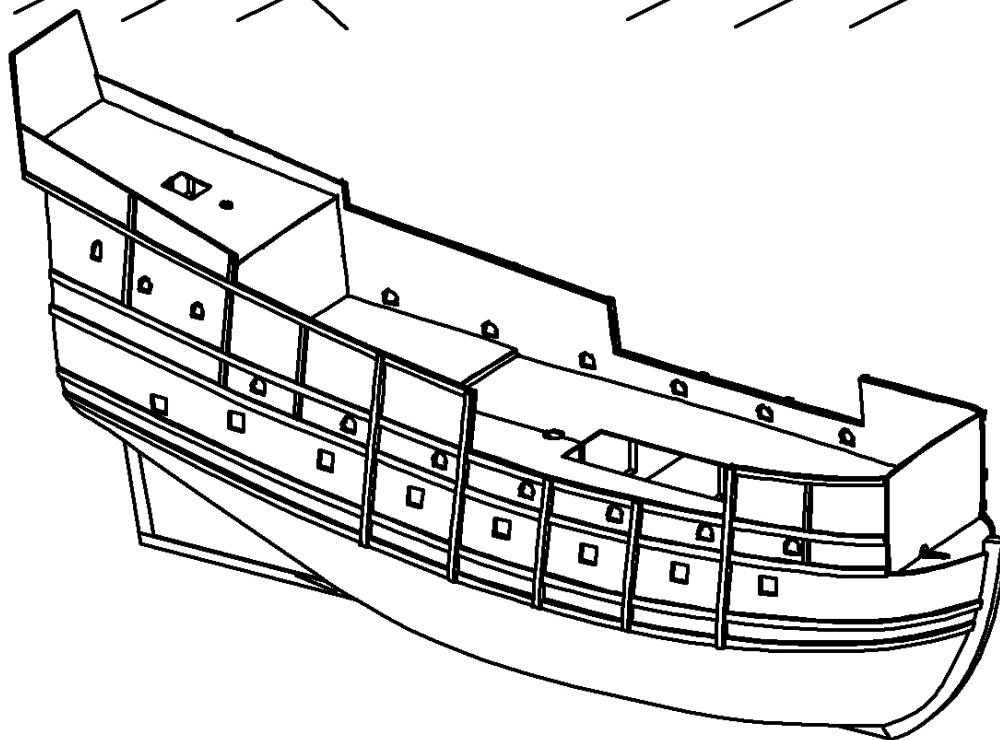
IIIe

IV) Embrasures de canons :

a) Fabriquez les embrasures de canons. Conformément au plan, dessinez sur la coque les contours des différentes embrasures. Puis percez des orifices le long du contour. Découpez ensuite les embrasures à l'aide d'un couteau affûté. Finalement, poncez les côtés à l'aide d'une lime-aiguille.

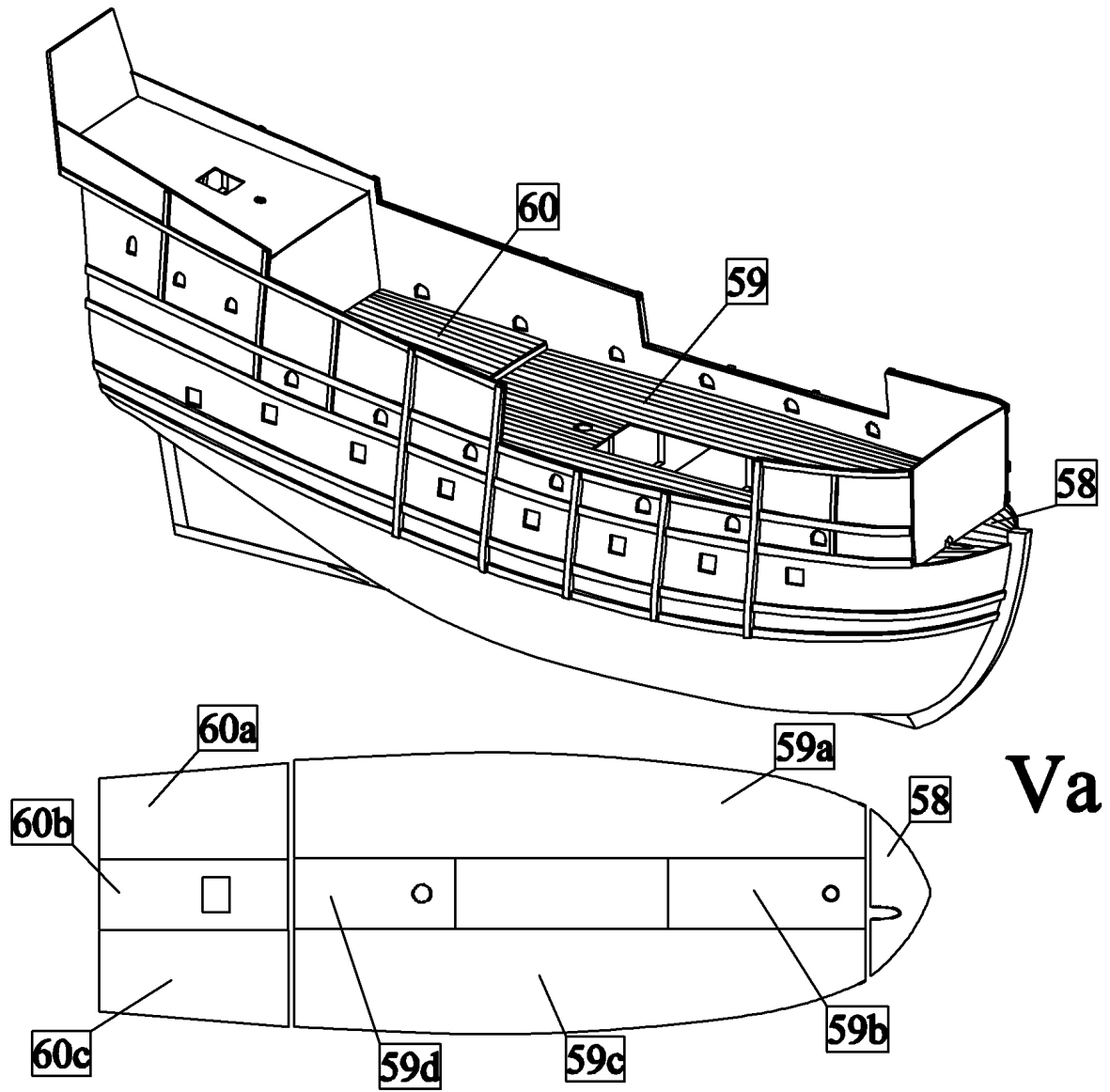


IVa



V) Pont I :

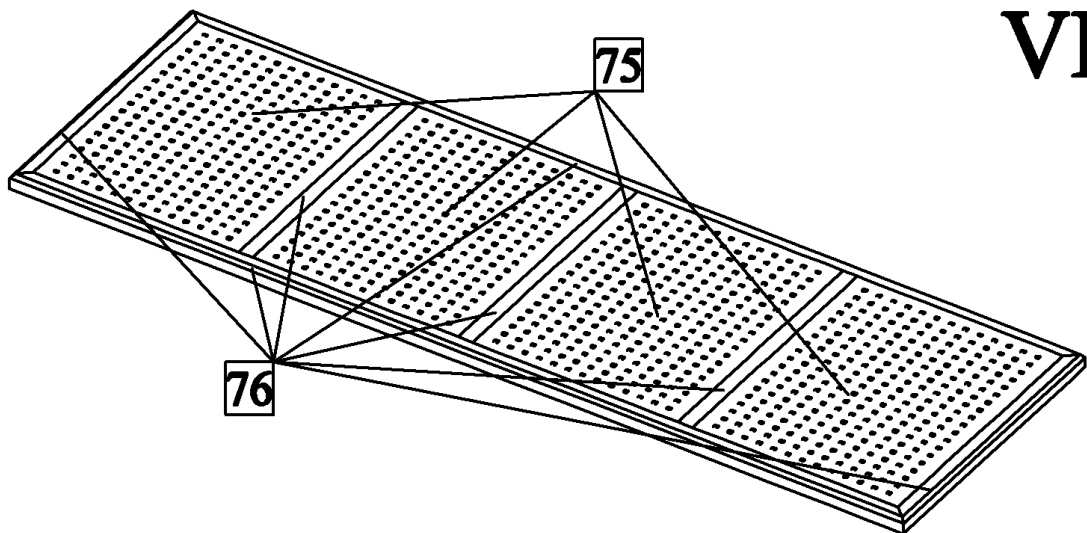
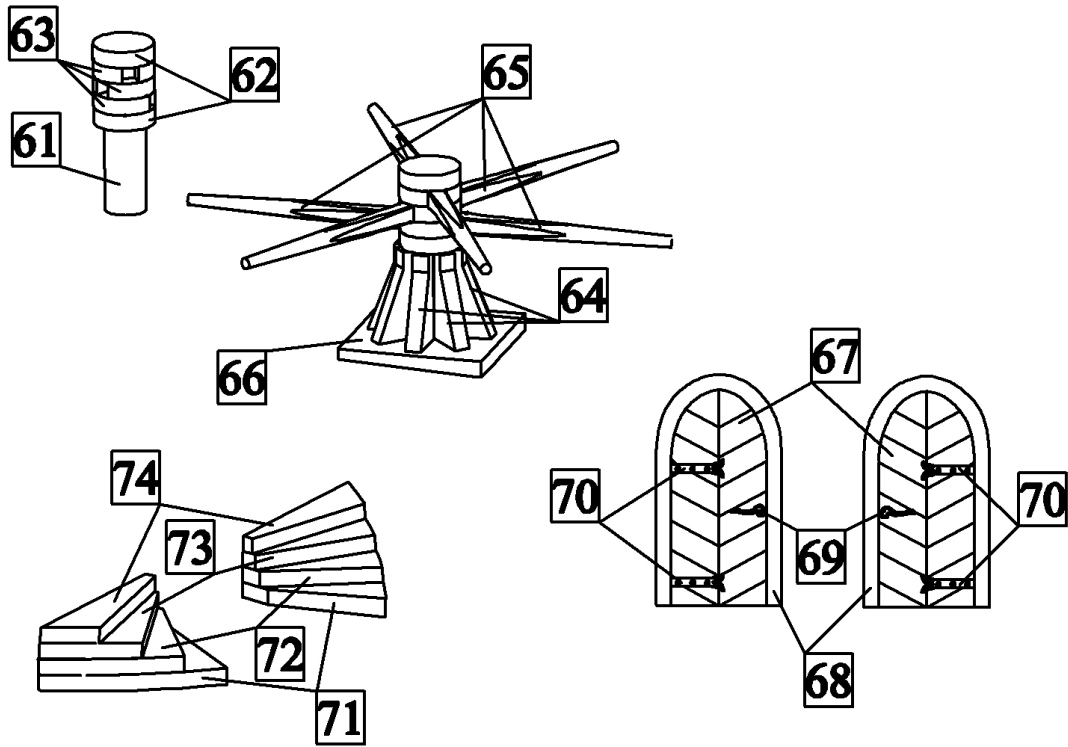
a) Collez à leur place les ponts 58-60.



VI) Détail I :

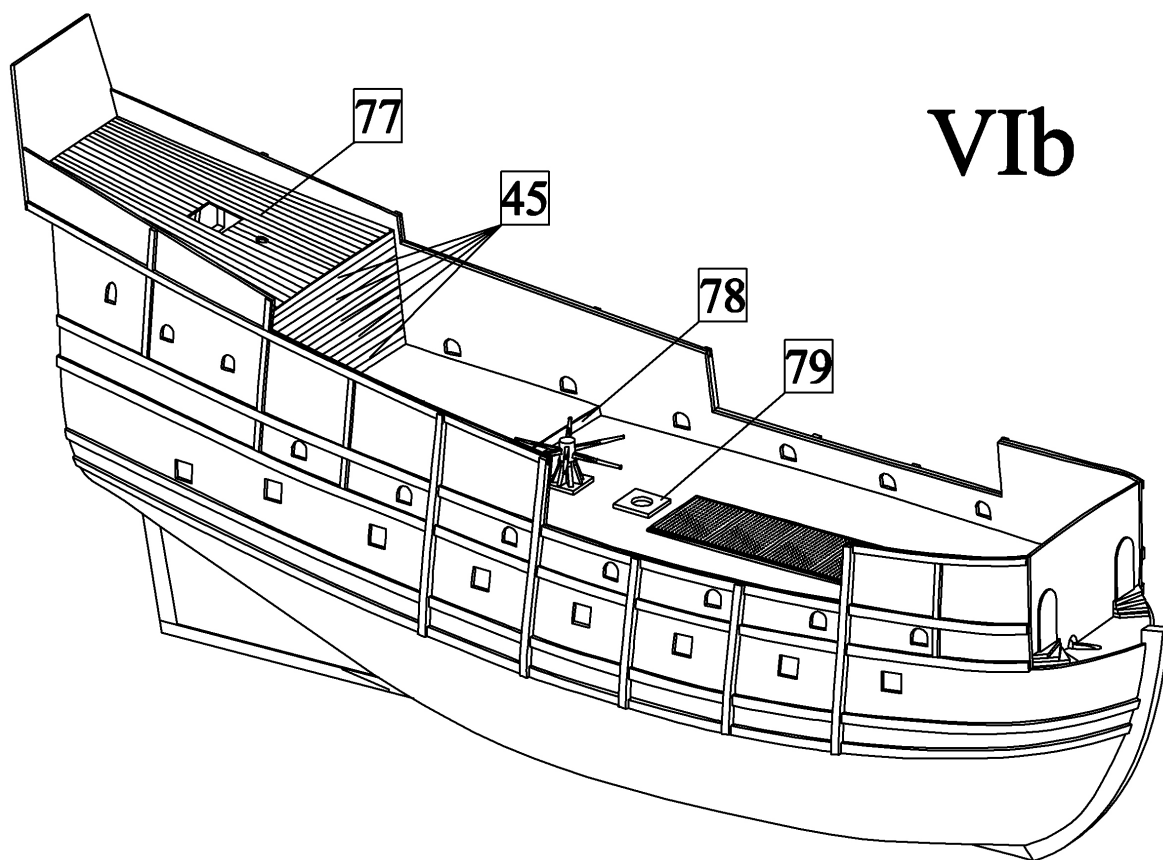
a) Fabriquez le treuil de l'ancre, les portes, les escaliers et la grille du pont conformément à l'image.

Collez tout d'abord l'axe du treuil avec les pièces 61-63. Les pièces 63 sont mutuellement tournées de 60 degrés. Puis collez sur l'axe du treuil les pièces 64 et 66 et les poignées 65. Poncez d'abord les poignets à la forme appropriée à l'aide de papier émeri.

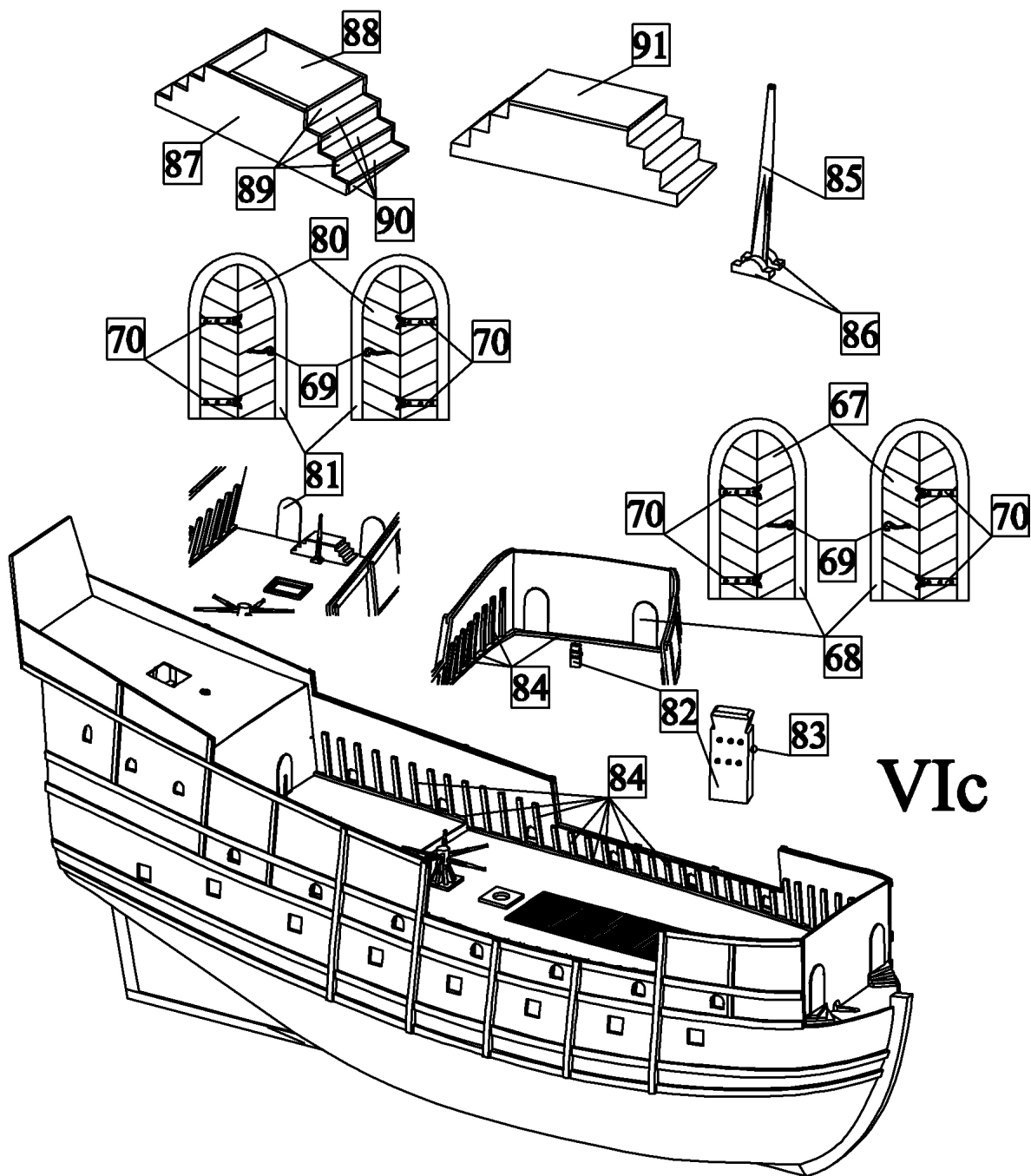


VIa

b) Bordez tout d'abord à l'aide des supports 45 la cloison sur la poupe puis collez le pont 77 sur la poupe. Collez ensuite à leur place les pièces 78, 79, la grille du pont, les escaliers, les portes et le treuil d'ancre.

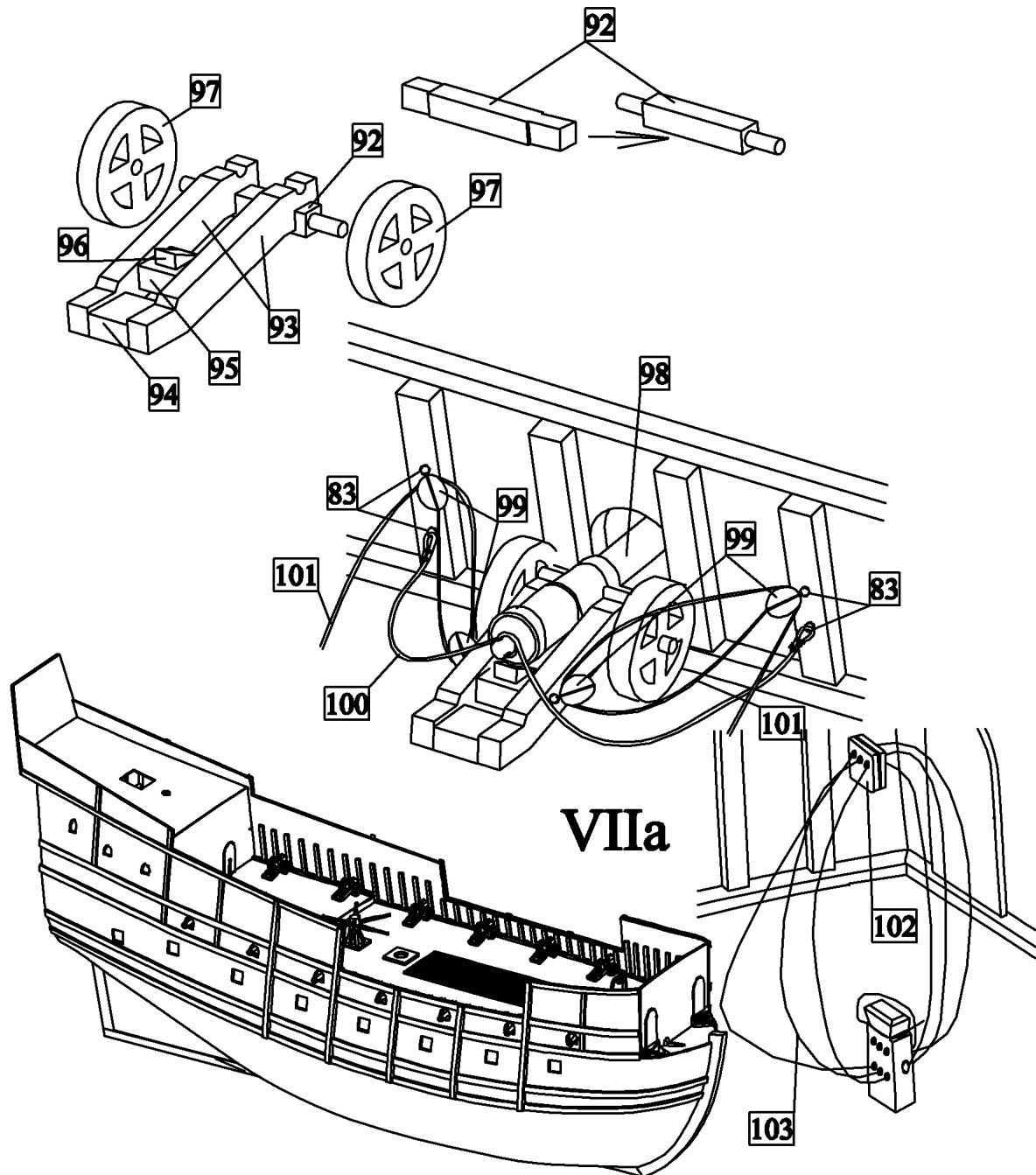


c) Collez tout d'abord les bordures du pont et les membrures des supports 84 sur les parties internes des bords du navire. Puis fabriquez avec les pièces 87-91 le poste du timonier et avec les pièces 85 et 86 le levier du gouvernail et collez-les à leur place. Puis fabriquez les portes (sur la proue avec les pièces 67 et 68 et sur la poupe avec les pièces 80 et 81) et le croisillon et collez-les à leur place.



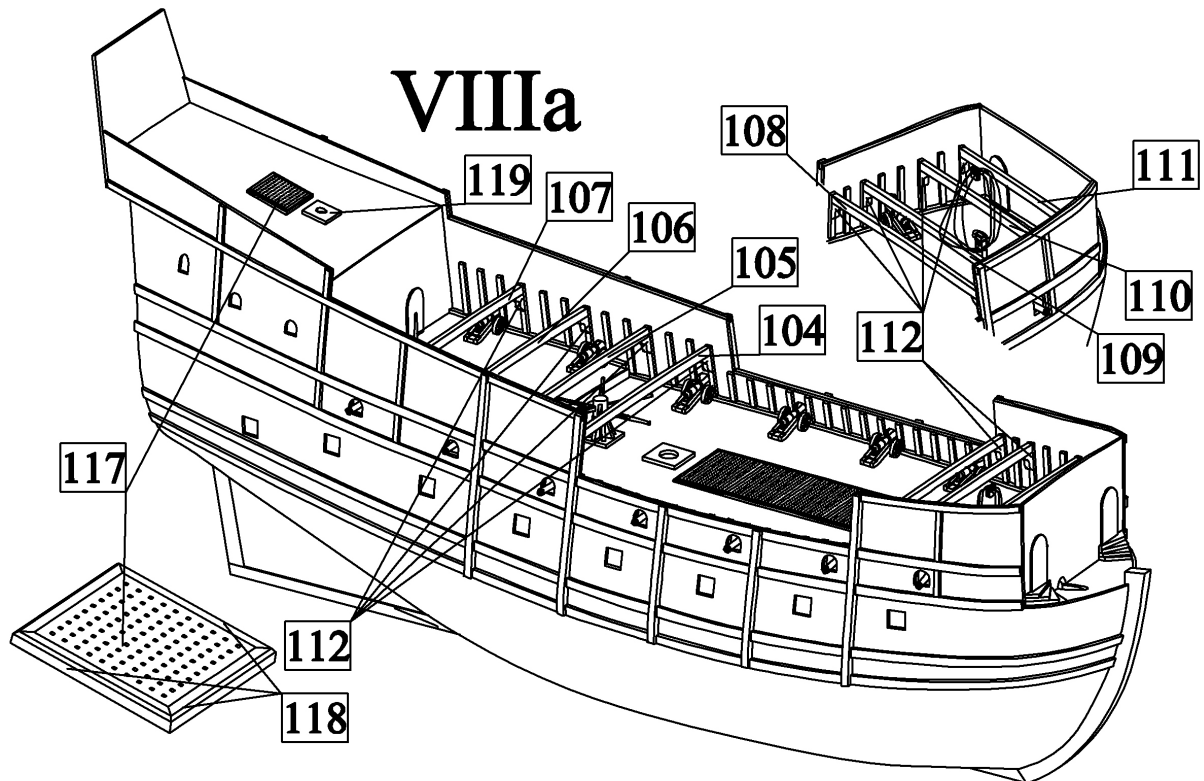
VII) Canons I :

c) Poncez tout d'abord à l'aide d'une lime-aiguille les deux extrémités des axes 92 en forme de cylindre. Puis collez les affûts de canons des pièces 92-97. Puis collez aux affûts les tubes de canon 98 et installez les canons sur le pont conformément à l'image. Finalement, fixez sur le croisillon de la proue la poulie 102 à l'aide du fil 103.

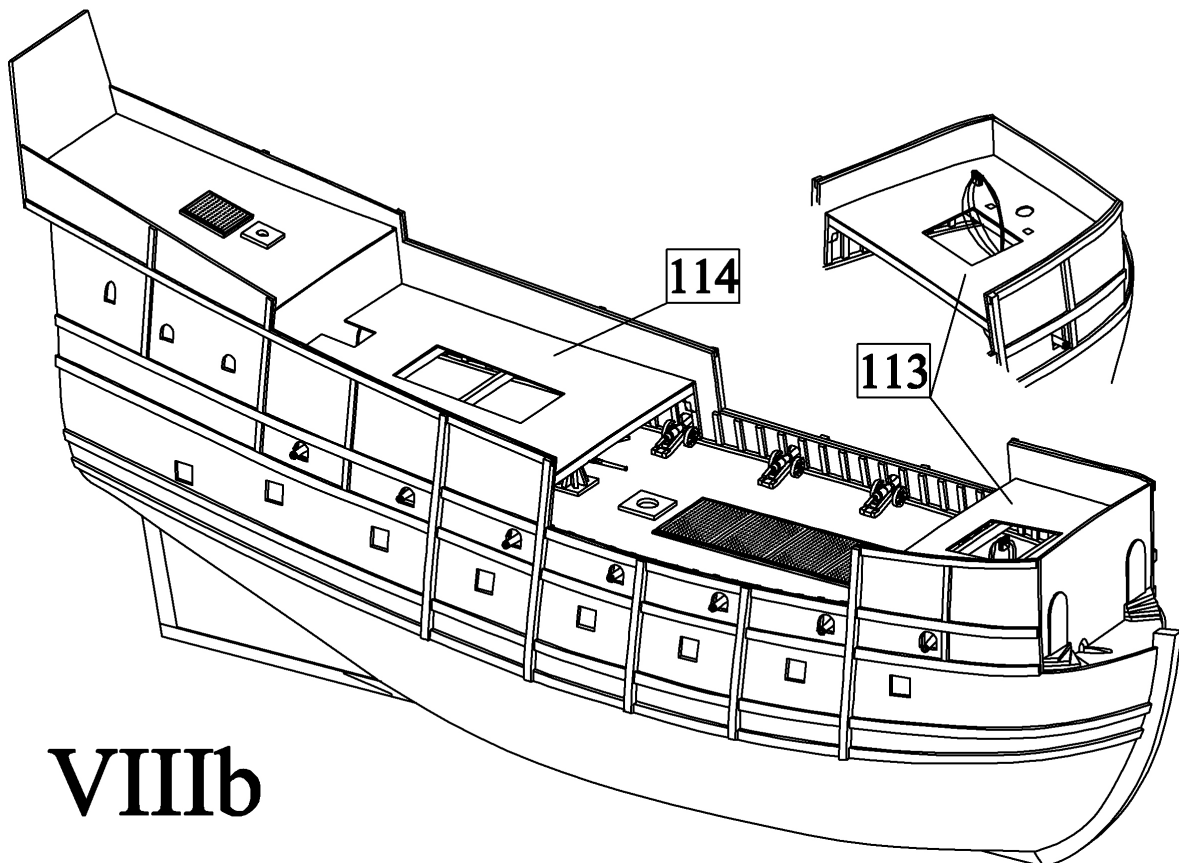


VIII) Pont II :

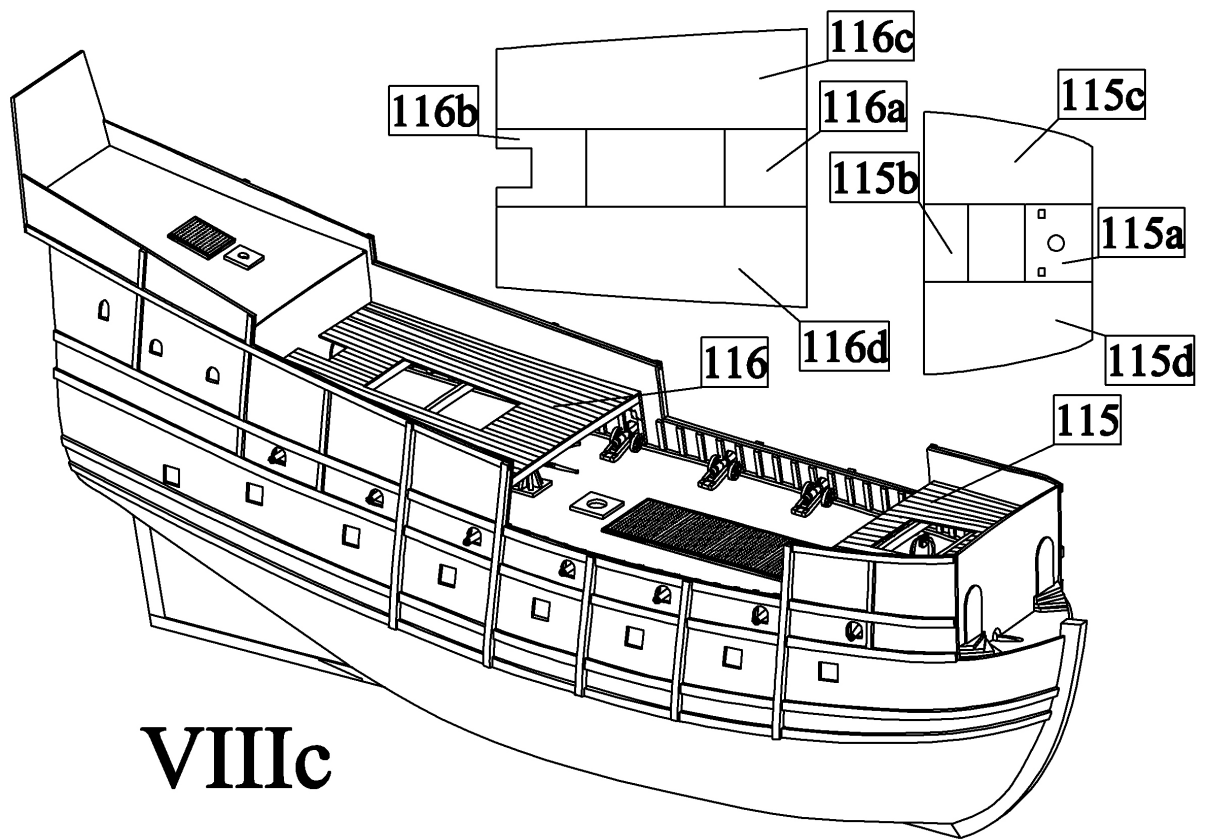
a) Collez sur les membrures latérales les poutres de pont 104-111 et leurs renforts 112. Collez sur la poupe le pied de mât 119 et la grille de pont fabriquée à l'aide des pièces 117 et 118.



b) Collez les ponts 113 et 114 sur les poutres de pont.



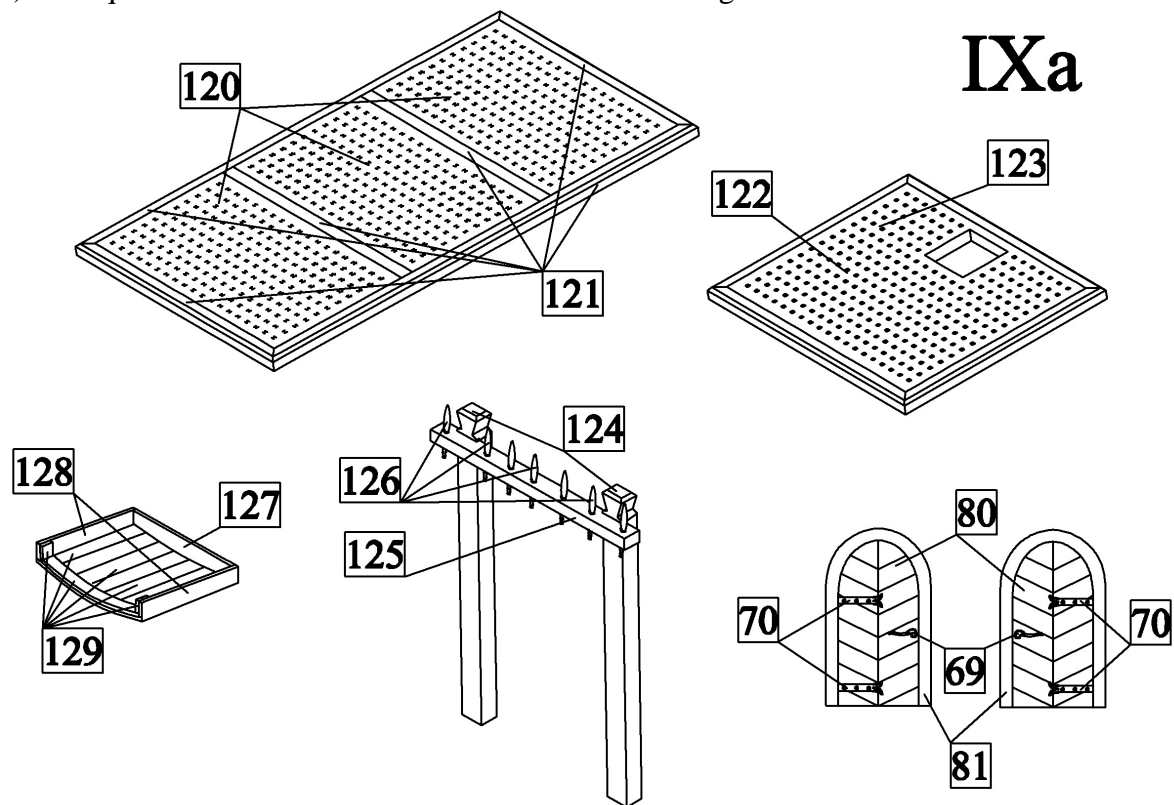
c) Collez les pièces 115 et 116 sur les ponts 113 et 114.



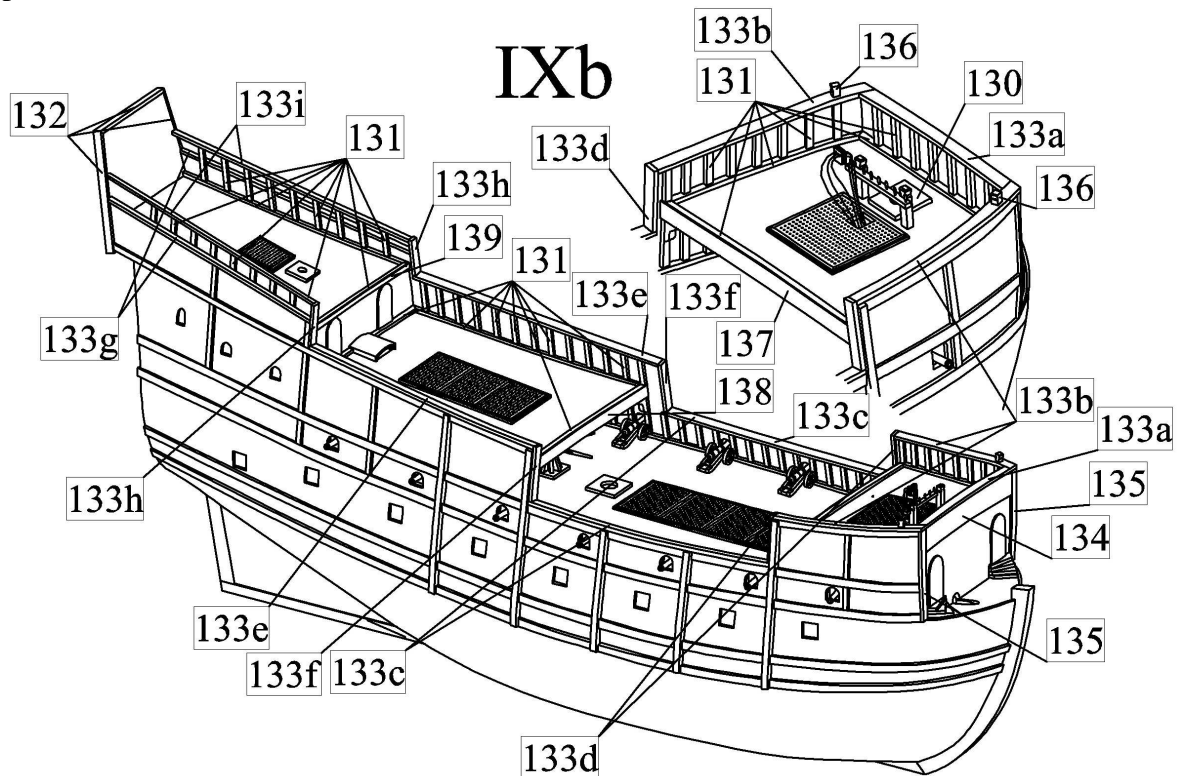
VIIIc

IX) Détails II :

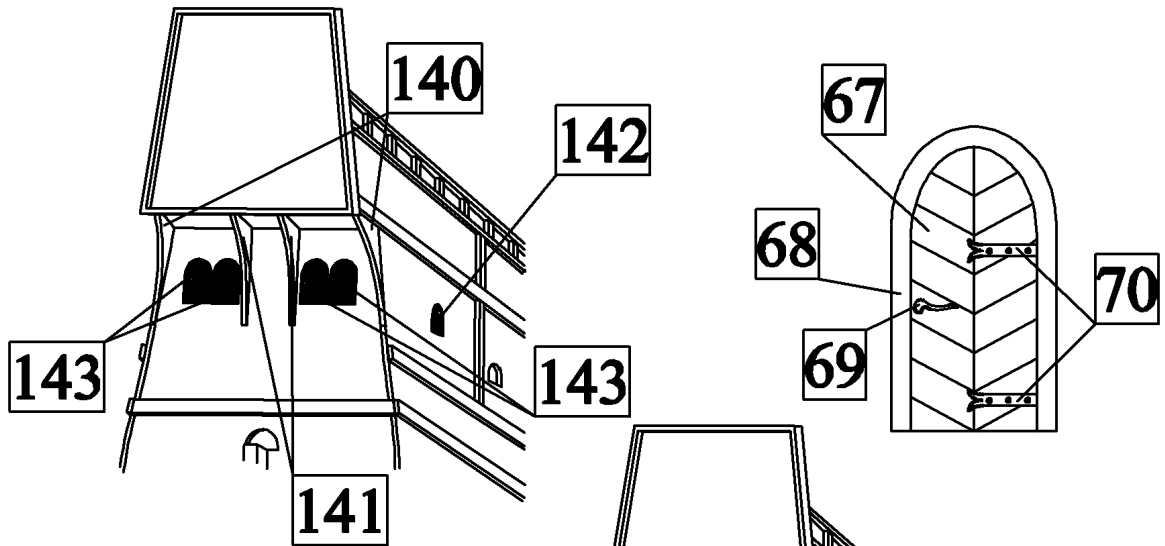
a) Fabriquez les différents détails conformément à l'image.



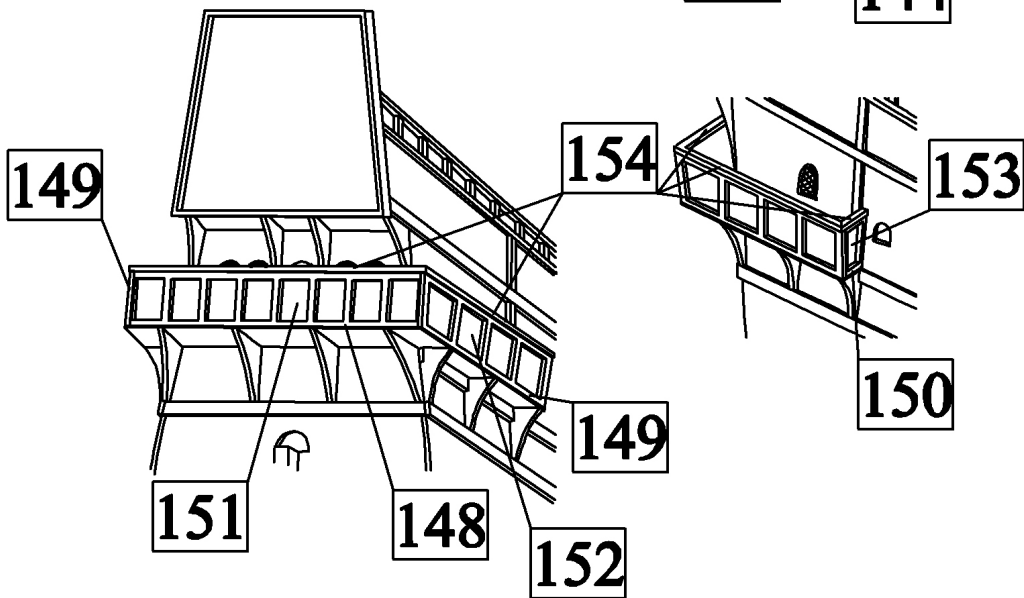
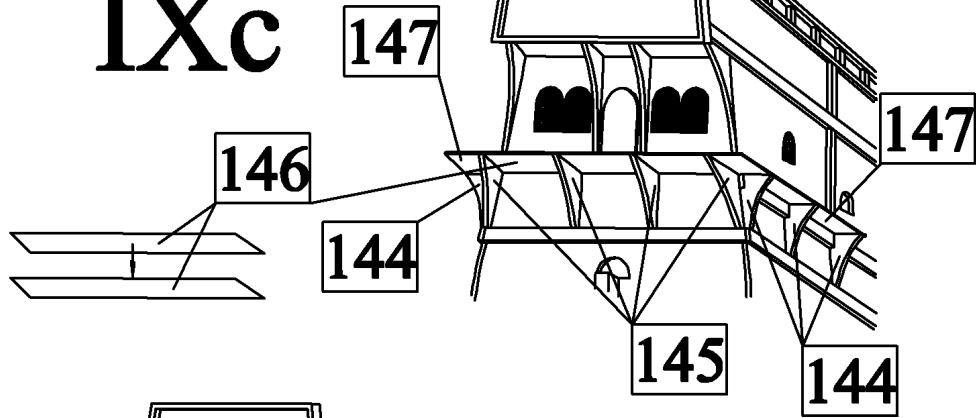
b) Bordez tout d'abord les ponts et collez les membrures des bords du navire 131 et bordez les bords du navire à l'aide des pièces 133-139. Puis collez sur les ponts les différents détails, le pied du mât 130 et les serres-câbles 136.



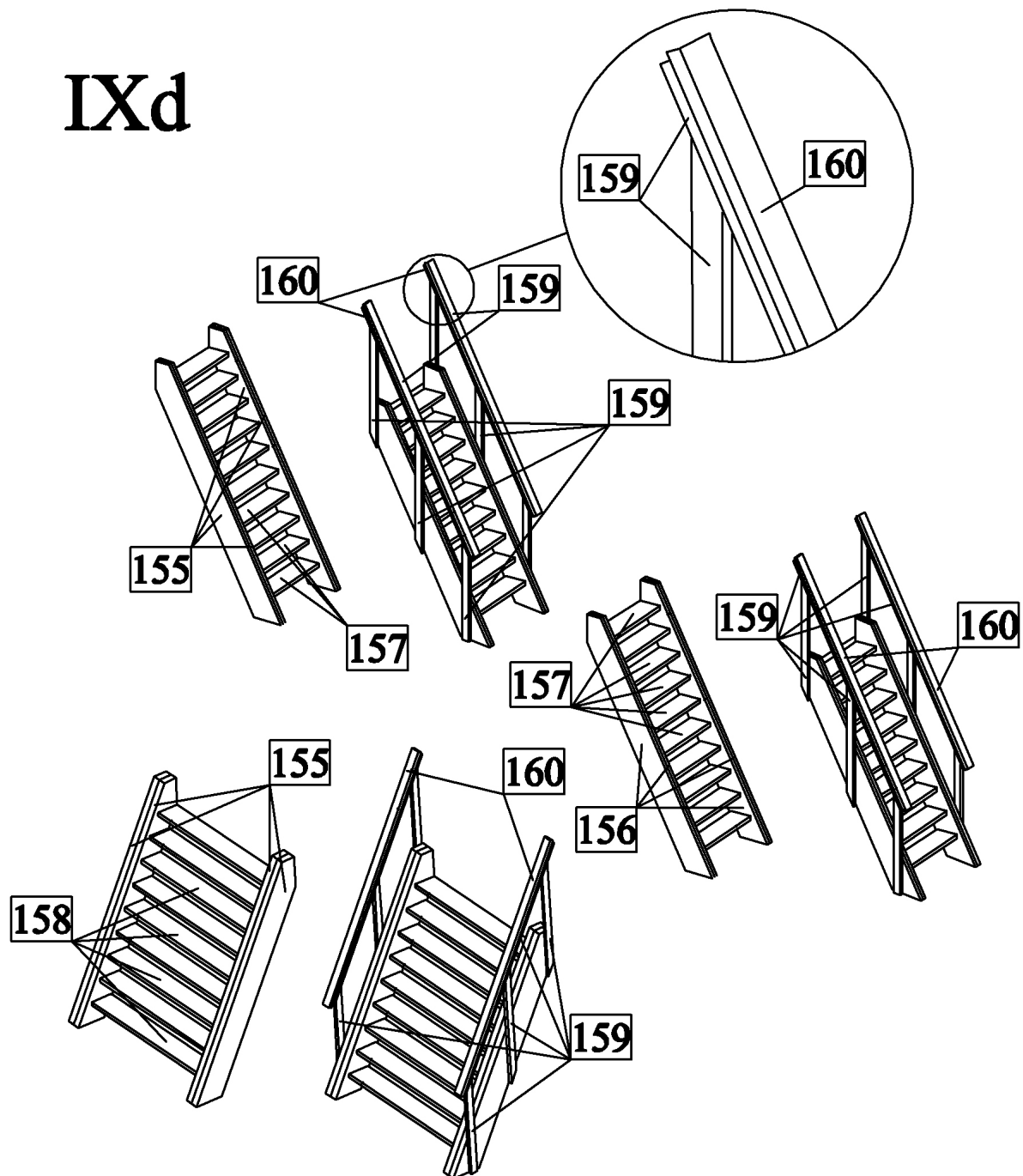
c) Fabriquez la galerie de la poupe. Collez tout d'abord à leur place les renforts 140 et 141 et les fenêtres 142 et 143. Puis avec les pièces 67-70 fabriquez la porte et collez-la sur la poupe. Collez ensuite sur la coque les renforts 144 et 145 et sur eux les ponts de la galerie de la poupe 146 et 147. Les ponts 146 et 147 sont collés avec deux parties. Puis collez sur les ponts 146 et 147 les balustrades 148-150 avec les coffrages 151-153. Finalement, bordez les balustrades avec les supports 154.



IXc

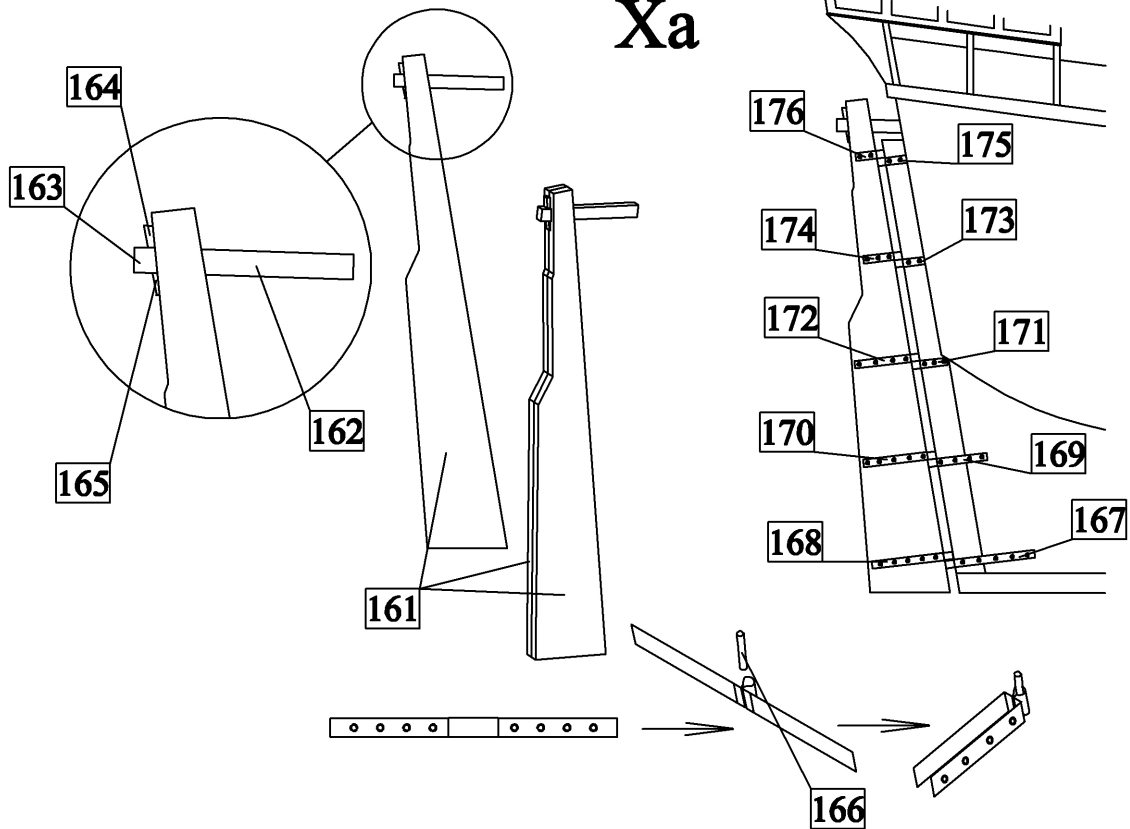


d) Collez les escaliers à l'aide des pièces 155-159 conformément à l'image. Collez tout d'abord les pièces latérales 155 et 156, sur lesquelles la position des différentes traverses est indiquée sur la partie intérieure. Puis collez-y les différentes traverses 157 et 158. Finalement, fabriquez la balustrade avec les pièces 159 et 160. Puis collez les escaliers aux différents ponts.



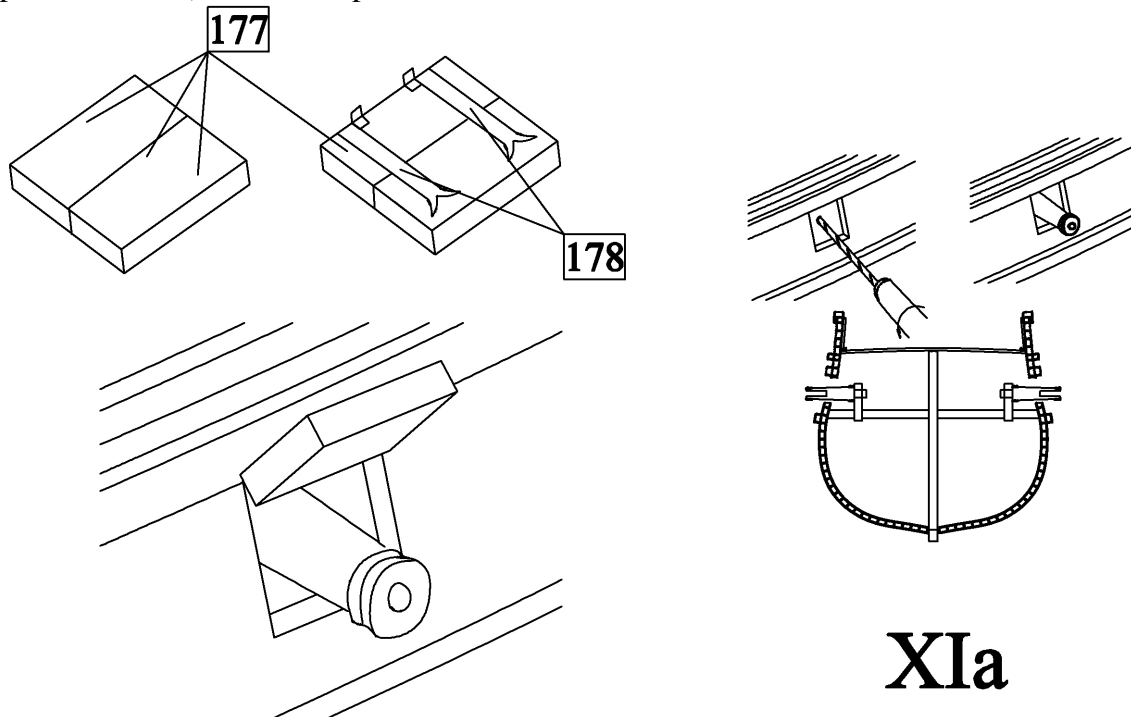
X) Gouvernail :

a) Fabriquez tout d'abord le gouvernail à l'aide des pièces 161-164. Puis installez le gouvernail sur l'étrave de la poupe à l'aide des paumelles 166-176.



XI) Canons II :

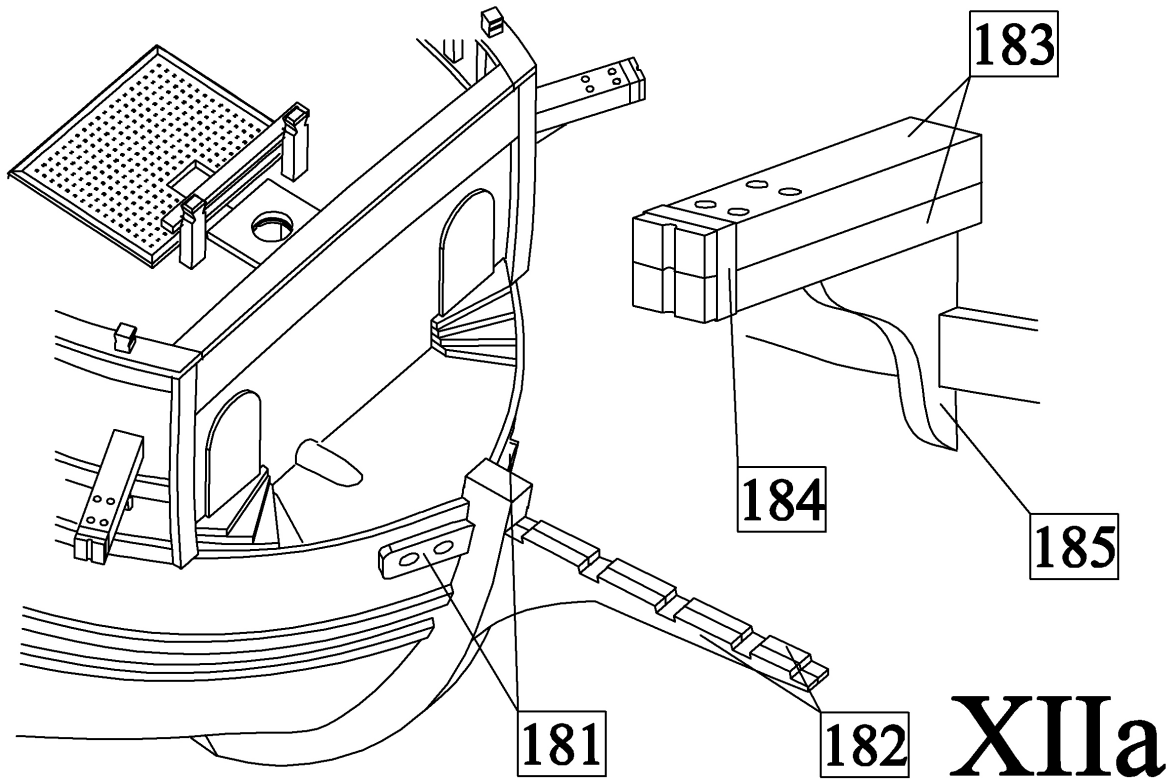
a) Fabriquez les portes des embrasures avec les pièces 177 et 178. Percez des orifices dans les pièces 30-40 et collez-y les tubes de canons 179 (dans les pièces 32-40) et 180 (dans les pièces 30 et 31). Collez les portes des embrasures au-dessus des embrasures de canons.



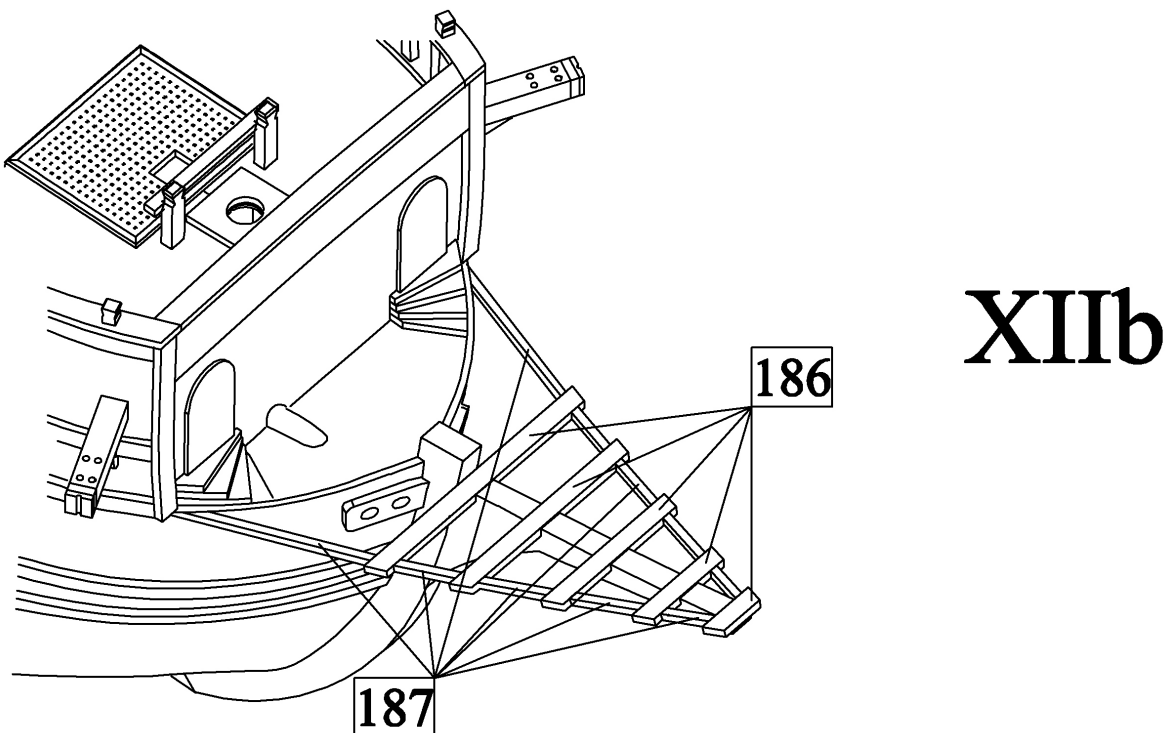
XIa

XII) Pont du rostre :

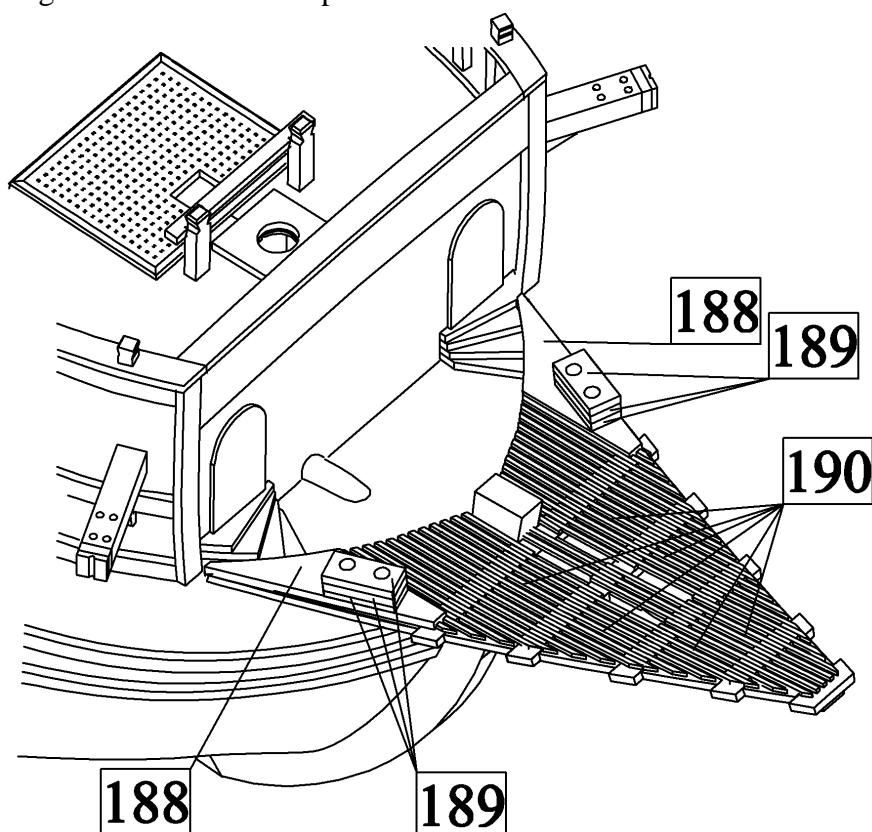
a) Percez tout d'abord dans la coque du navire des orifices pour le filin d'ancre et collez sur la coque les pièces 181. Puis fabriquez à l'aide des pièces 183-185 les porte-à-faux d'ancre et collez-les sur la coque. Puis collez le rostre 182 sur l'étrave de la proue.



b) Collez les poutres transversales et longitudinales 186 et 187 sur le rostre et la coque.

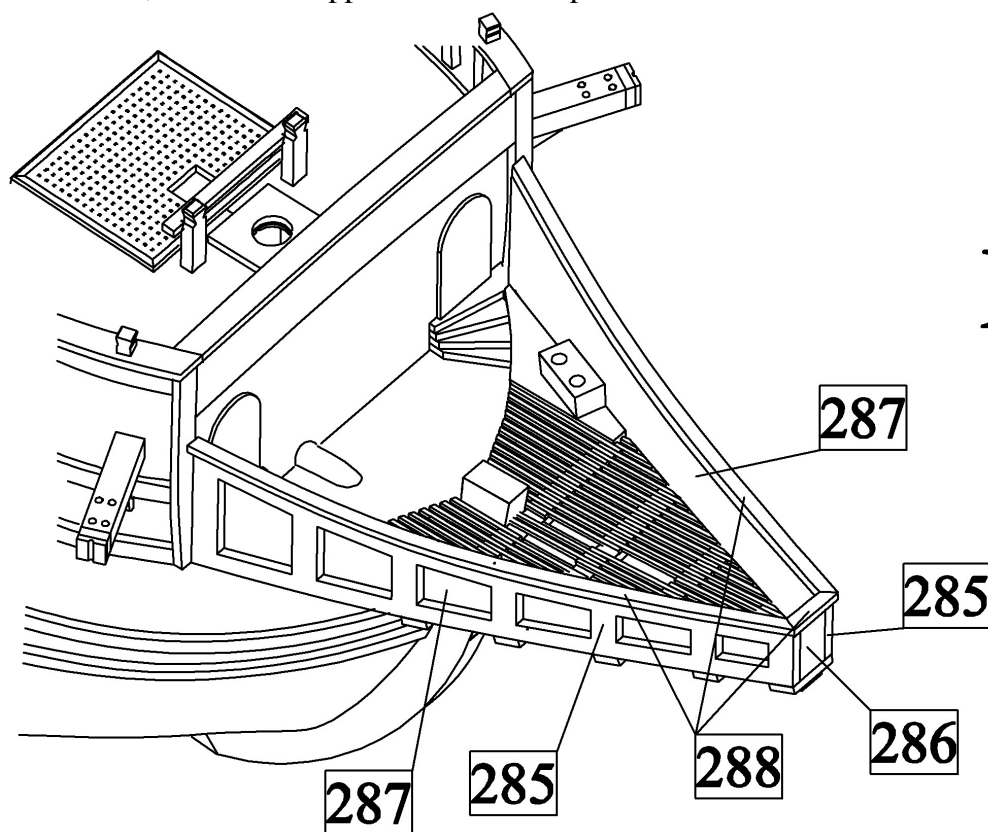


c) Collez les pièces 188 avec les toilettes 189 sur le pont du rostre. Puis collez les poutres longitudinales 190 sur le pont du rostre.



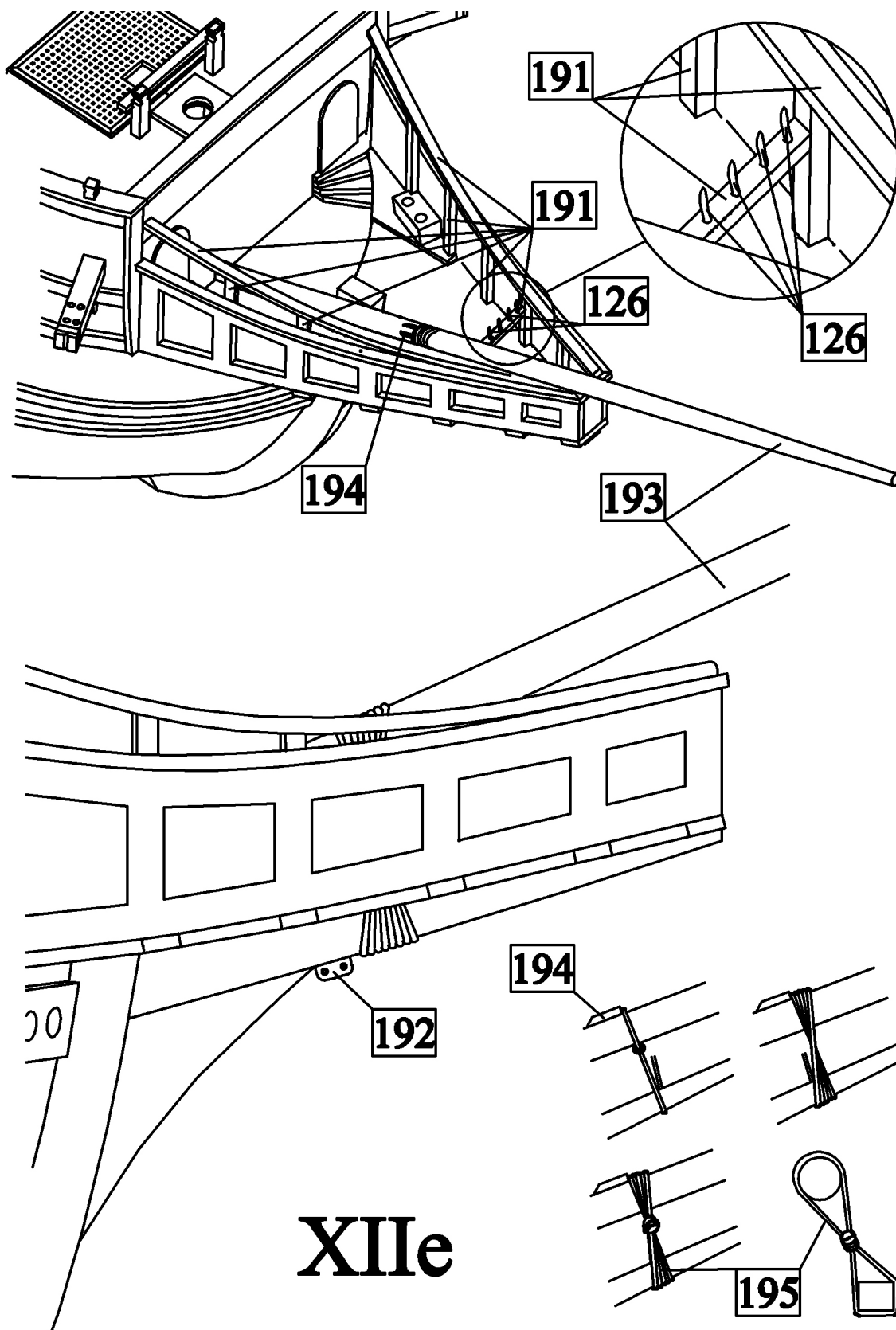
XIIc

d) Collez tout d'abord les balustrades 285 et 286 sur le pont du rostre, puis le coffrage 287. Finalement, bordez les supports 288 avec le pont du rostre.



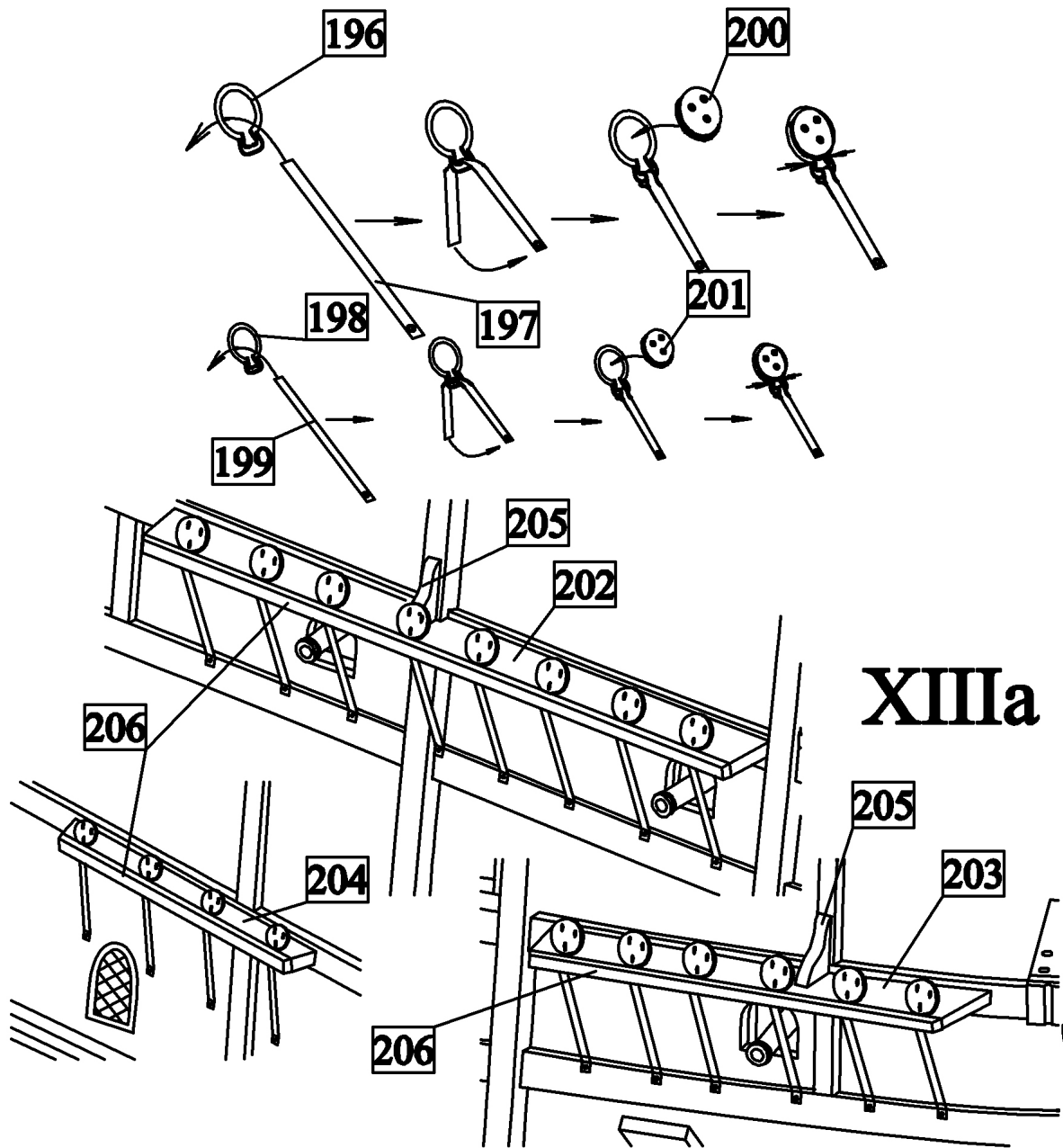
XIIId

e) Collez tout d'abord sur les parois du pont du rostre les renforts 191 et le support latéral avec les chevilles de serres-câbles 126. Puis poncez du bois rond pour fabriquer le rostre 193 avec les taquets 194 et fixez-les au rostre à l'aide du filin 195, conformément à l'image.



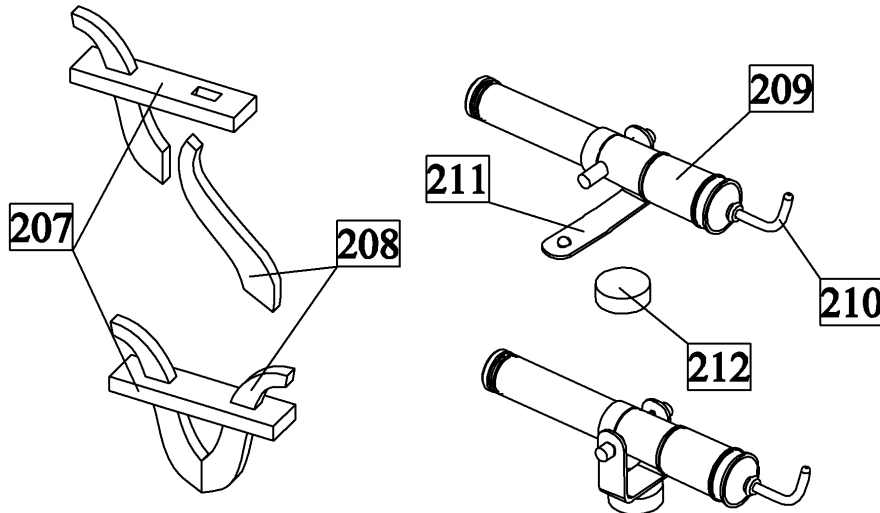
XIII) Attaches :

a) Faites passer les pièces 197 et 199 par les cerceaux 196 et 198. Puis courbez les pièces 197 et 199 et collez les extrémités libres au revers de la pièce. Installez ensuite les poulies 200 et 201 dans les cerceaux. Finalement, appuyez sur les cerceaux afin que les poulies ne puissent se dégager. Collez ensuite sur la coque du navire les bancs d'attache 202-205 et sur eux les poulies d'attache. Finalement, bordez les bancs d'attaches à l'aide des supports 206.



XIV) Détails III :

a) Fabriquez les serres-câbles à l'aide des pièces 207 et 208 et collez-les à leur place sur le navire. Fabriquez les canons à rotation à l'aide des pièces 209-212 et collez-les à leur place sur le navire.



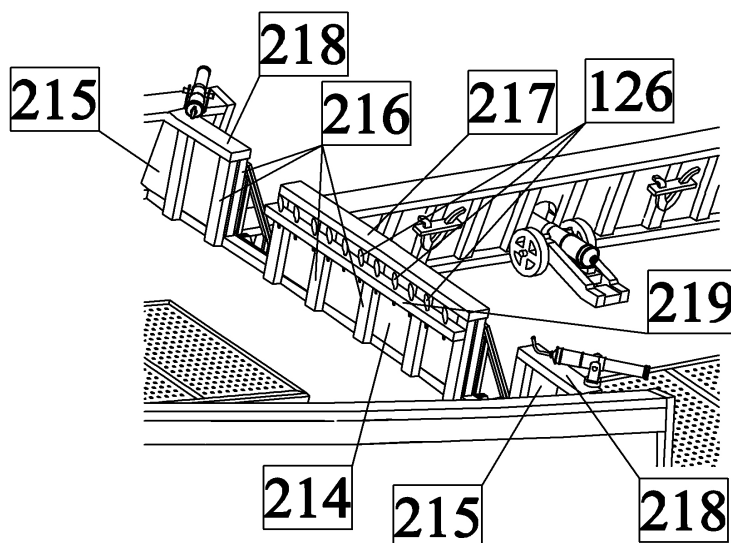
XIVa

b) Collez sur le pont de la poupe la balustrade fabriquée à l'aide des supports 213.



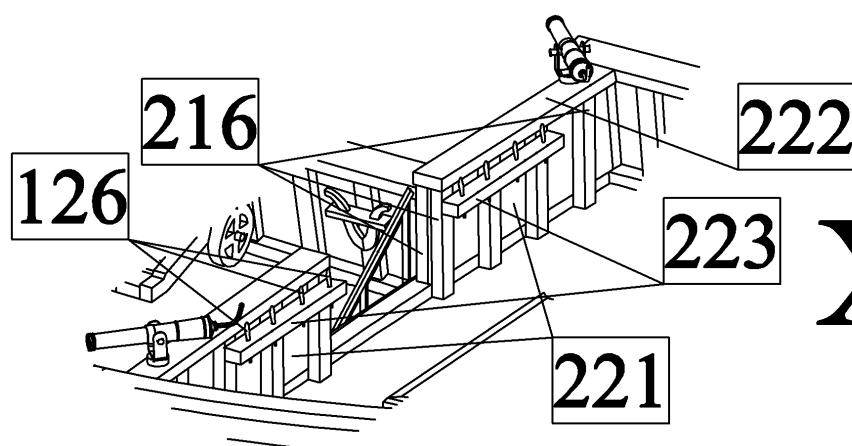
XIVb

c) Collez sur le pont central la balustrade fabriquée à partir des pièces 215-218. Puis collez-y le support 219 avec les chevilles d'attache 126. Finalement, collez les canons rotatifs sur la balustrade.



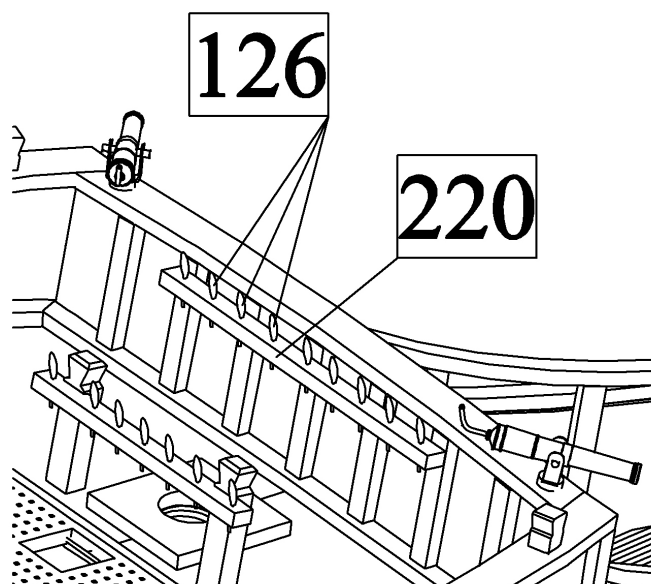
XIVc

d) Collez sur le pont de la proue la balustrade fabriquée à partir des pièces 221, 222 et 216. Puis collez-y le support 223 avec les chevilles d'attache 126. Finalement, collez les canons rotatifs sur la balustrade.



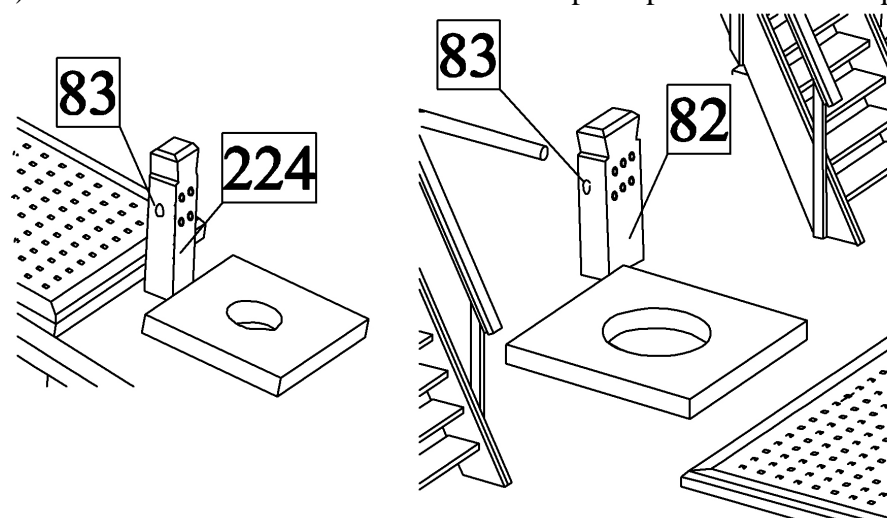
XIVd

e) Collez sur la proue le support 220 avec les chevilles d'attache 126.



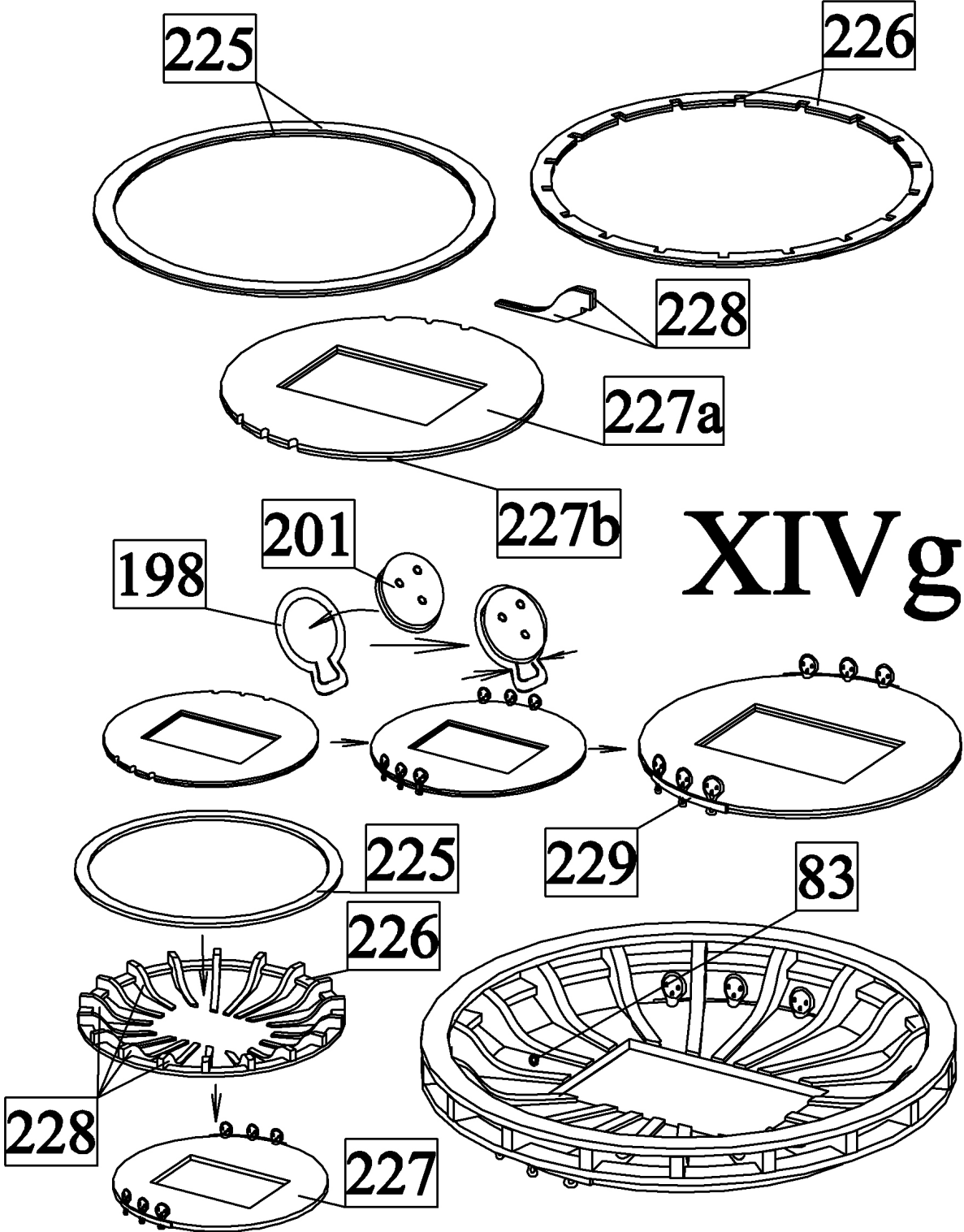
XIVe

f) Collez les croisillons 82 et 224 sur le mât principal et le mât de la poupe.



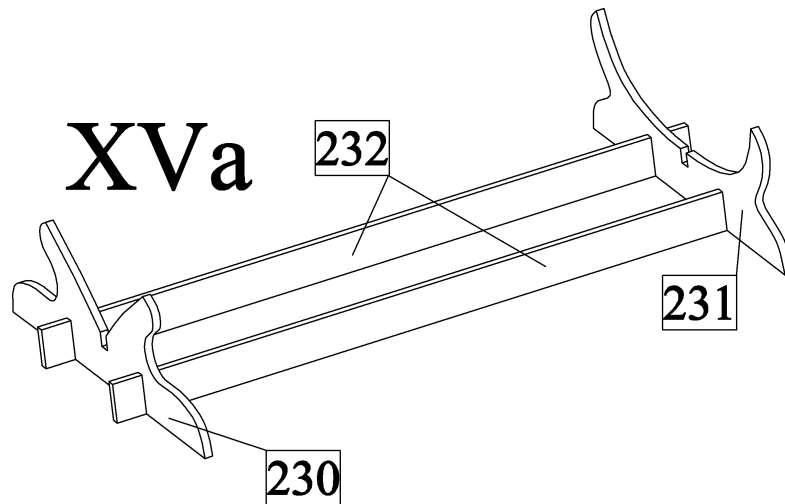
XIVf

g) Fabriquez le Nids-de-pie. Fabriquez les cerceaux 225 et 226 et les renforts 228 en collant deux pièces. Fabriquez la pièce inférieure en collant les pièces 227a et 227b. Puis fixez les poulies 201 dans le cerceau 198 et collez-les ensemble avec les pièces 229 sur la pièce 227. Puis collez sur la pièce inférieure les pièces 225, 226 et 228 et l'œillet 83.



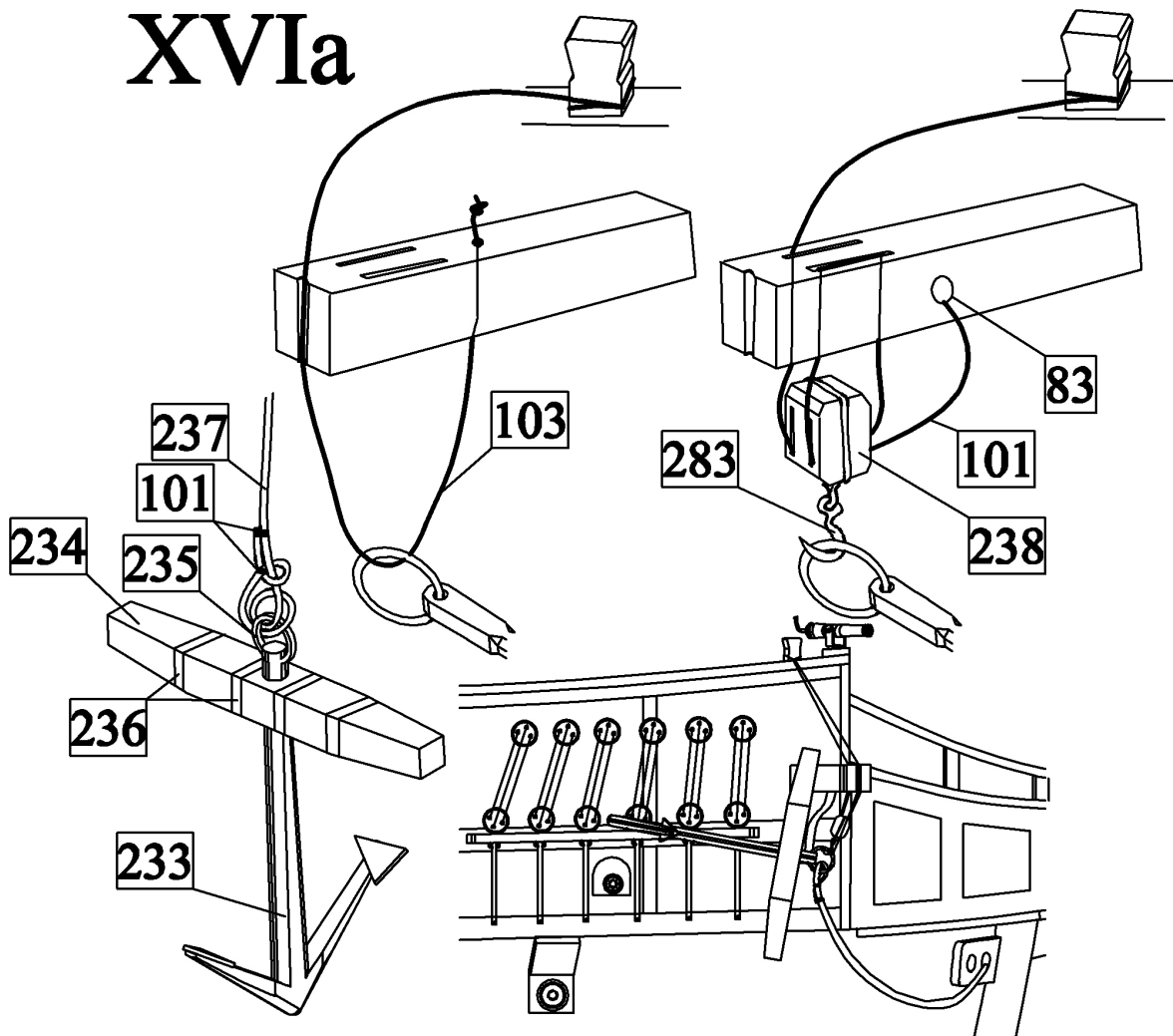
XV) Cale :

a) Collez la cale du navire à l'aide des pièces 230-232.



XVI) Ancre :

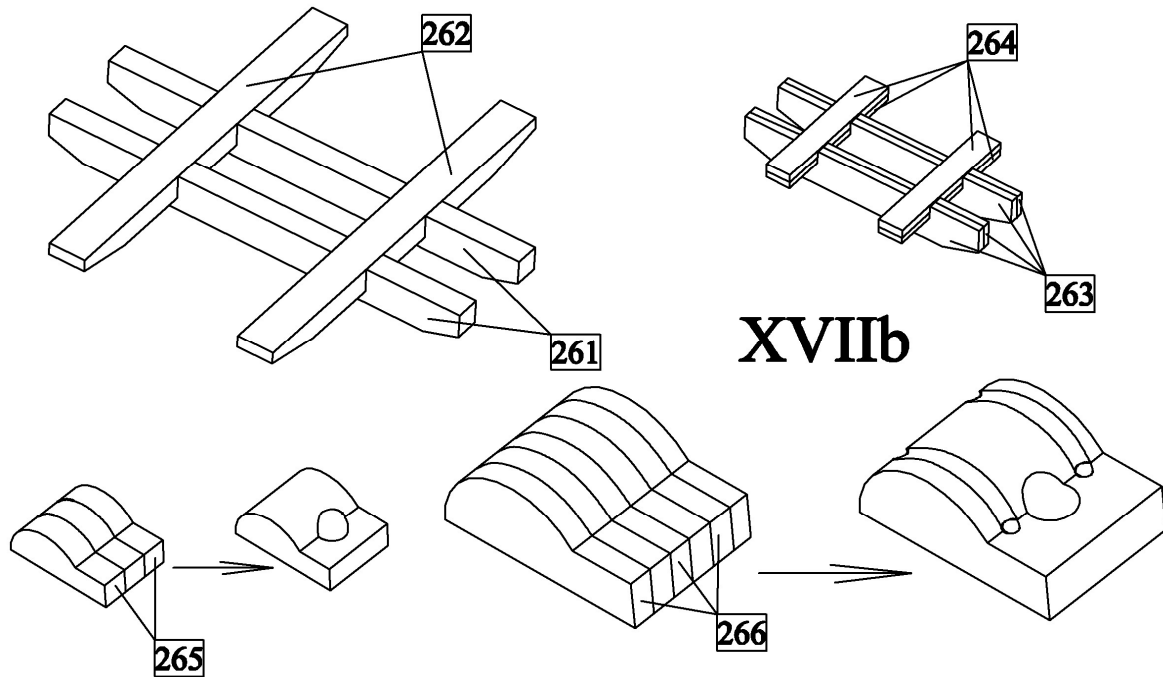
a) Collez les ancres à l'aide des pièces 233-236 et installez-les sur le navire conformément à l'image.



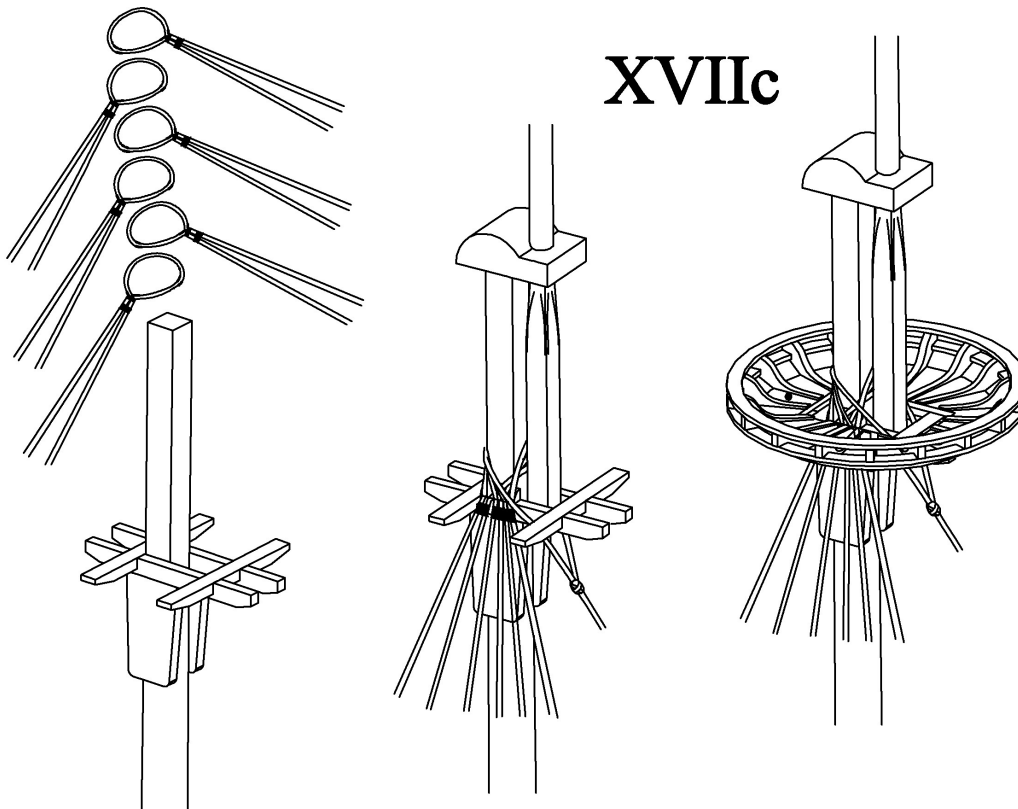
XVII) Mâts et gréement fixe :

a) Fabriquez les mâts, les rallonges de mâts et les mats pour drapeaux en ponçant du bois rond. Un tour de modélisme facilite sensiblement le travail.

b) Fabriquez les serres de côté avec les plaques transversales. Pour le mât avant et le mât principal, fabriqués à partir des pièces 261 et 262, et le mât avant et les rallonges de mâts à partir des pièces 263 et 264. Puis fabriquez les coupoles en collant les pièces 265 et 266 et percez-y des orifices pour les rallonges de mâts et les mâts pour drapeaux. Percez des orifices dans les grandes coupoles et poncez des rainures pour conduire le filin pour la montée de la vergue.

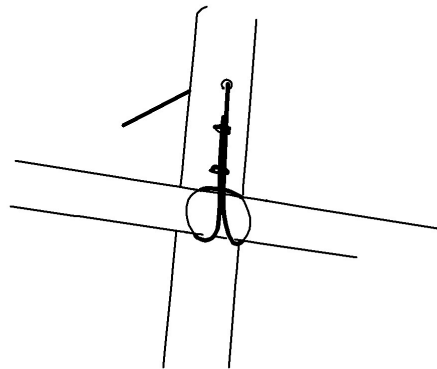
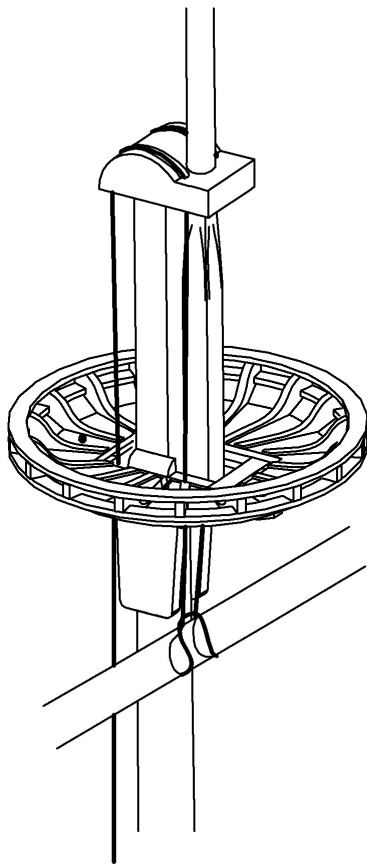


c) Installez les mâts sur le navire puis fixez-y le gréement fixe.



XVIII) Vergues et gréement mobile :

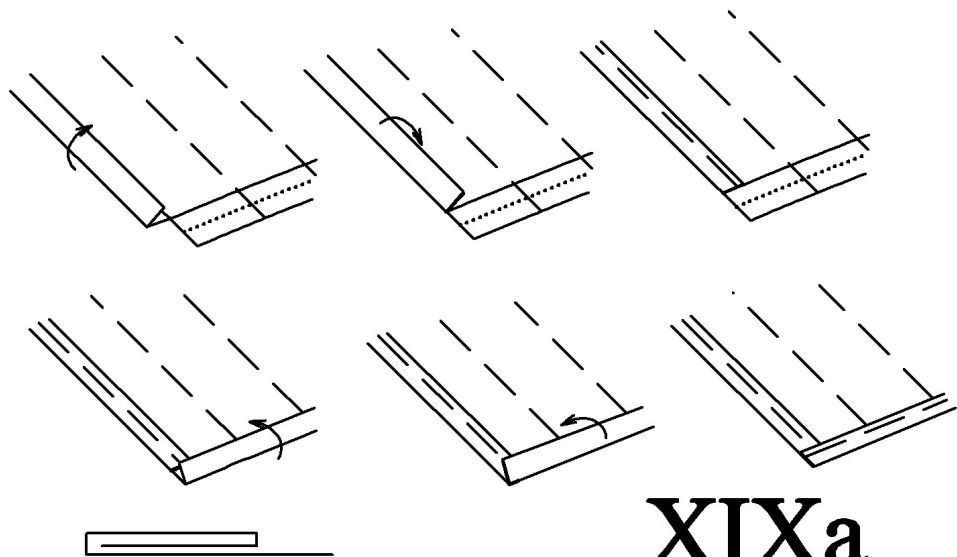
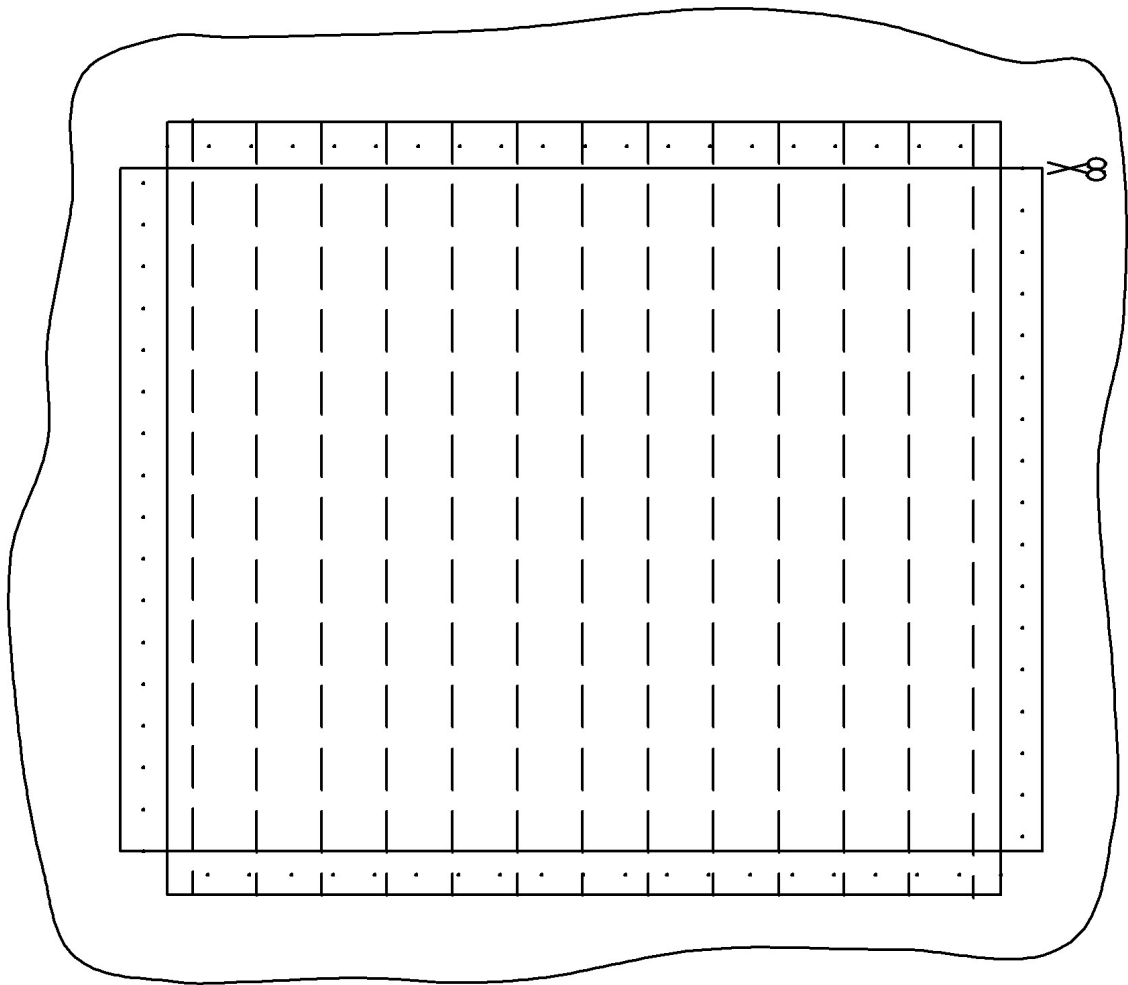
- a) Fabriquez les différentes vergues en ponçant du bois rond. Un tour de modélisme facilite sensiblement le travail.
- b) A l'aide du gréement mobile, fixez les vergues aux mâts et aux serres-câbles respectifs.



XVIIIb

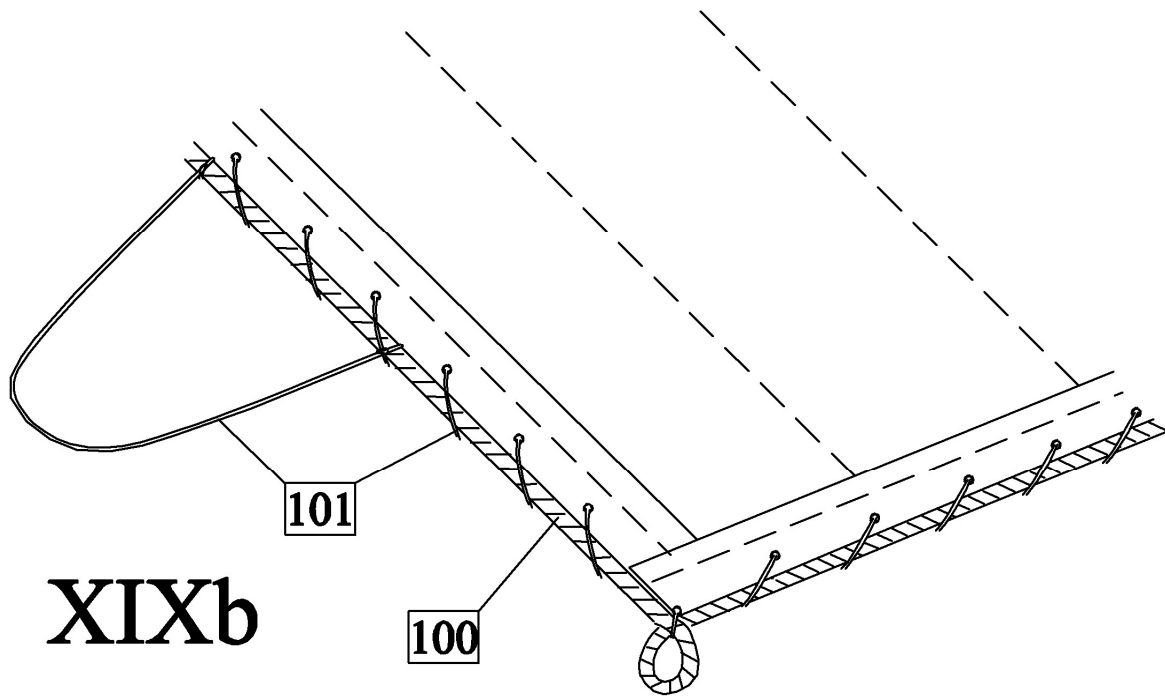
XIX) Voiles et drapeaux :

- a) Fabriquez les voiles. Tout d'abord, dessinez au crayon sur la toile les contours de la voile. Sur la bordure de la voile, ajoutez sur toutes les parties environ 10 mm pour le bord. Dessinez au crayon les coutures qui divisent la voile en segments. Puis cousez à la machine à coudre les coutures qui divisent la voile en segments, puis découpez la voile avec les bordures. Ourlez progressivement les bords de la voile conformément à l'image.



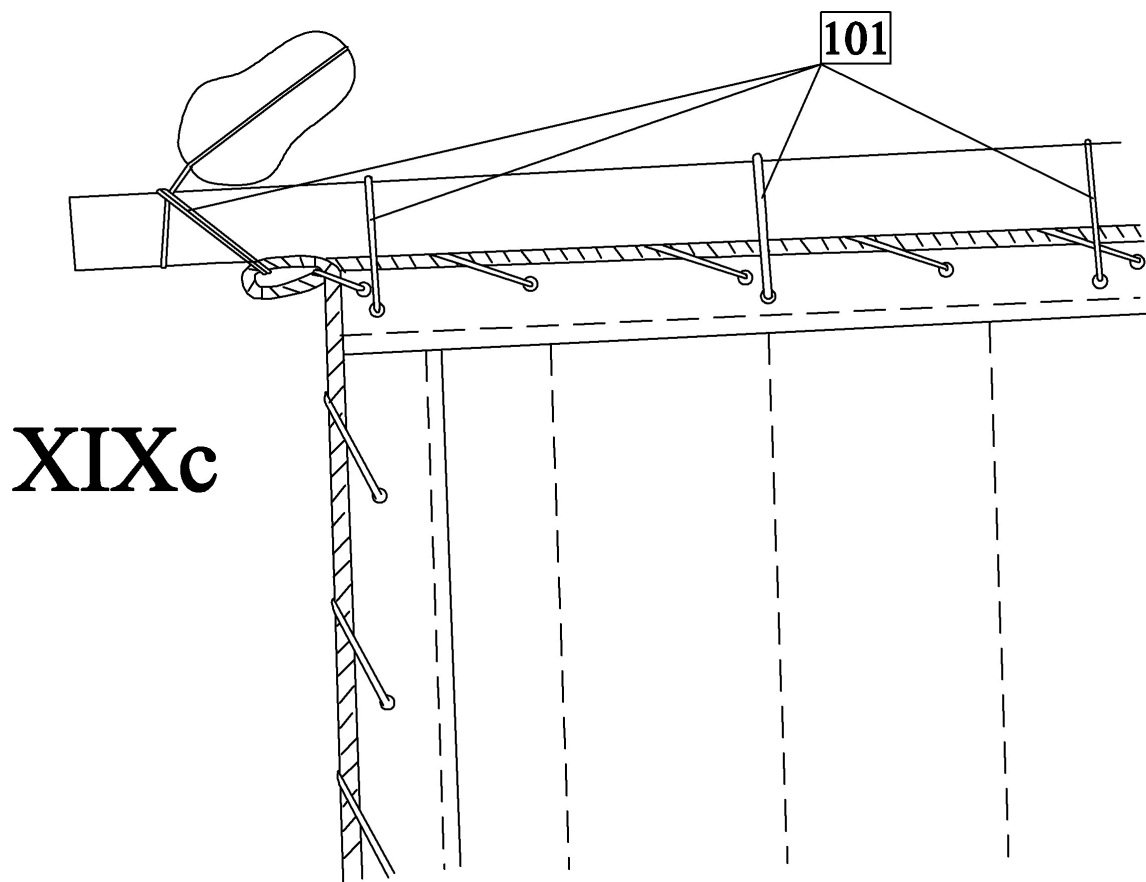
XIXa

b) Cousez le filin 100 sur le périmètre de la voile pour créer dans les coins de la voile des œillets d'environ 3 mm de diamètre. Puis fixez le filin 101 sur les côtés de la voile.



XIXb

c) Fixez les voiles aux vergues à l'aide du filin 101. Finalement, fixez les différents drapeaux sur le mât pour drapeaux, conformément au plan.



XIXc

Liste des pièces :

0a-0c	Quille	contre-plaqué 4 mm	1
1, 2	Quille	contre-plaqué 4 mm	2
3-14	Membrures	contre-plaqué 4 mm	1
15	Membrures	contre-plaqué 4 mm	3
16-21	Renforts	contre-plaqué 4 mm	2
22-25	Renforts	contre-plaqué 3 mm	2
26	Renforts	contre-plaqué 3 mm	1
27-40	Renforts	contre-plaqué 3 mm	2
41	Pont	contre-plaqué 0,8 mm	1
42, 43	Pont	contre-plaqué 0,8 mm	2
44	Pont	contre-plaqué 0,8 mm	1
45	Bordé	support 2 x 5 mm	175
46	Bordé	support 2 x 3 mm	12
47-51	Renforts	bois 3 mm	2
52-57	Quille et étraves	bois 3 mm	2
58	Pont	placage 0,6 mm	1
59a-d	Pont	placage 0,6 mm	1
60a-c	Pont	placage 0,6 mm	1
61	Treuil d'ancre	bois rond 5 mm	3
62	Treuil d'ancre	bois 2 mm	2
63	Treuil d'ancre	bois 2 mm	3
64	Treuil d'ancre	bois 2 mm	8
65	Treuil d'ancre	support 2 x 2 mm	5
66	Treuil d'ancre	bois 2 mm	1
67	Porte	placage 0,6 mm	5
68	Porte	placage 0,6 mm	5
69	Porte	pièces photo-découpe	9
70	Porte	pièces photo-découpe	18
71-74	Escaliers	bois 2 mm	2
75	Grille de pont	bois 2 mm	4
76	Grille de pont	support 2 x 2 mm	5
77	Pont	placage 0,6 mm	1
78	Pont	placage 0,6 mm	1
79	Pied de mât	bois 2 mm	1
80	Porte	placage 0,6 mm	4
81	Porte	placage 0,6 mm	4
82	Croisillons	bois 3 mm	2
83	Œillet	œillet	100
84	Membrures	support 2 x 3 mm	12
85	Levier de gouvernail	support 2 x 2 mm	5
86	Levier de gouvernail	bois 2 mm	2
87, 88	Poste du timonier	placage 0,6 mm	1
89	Poste du timonier	placage 0,6 mm	6
90	Poste du timonier	placage 0,6 mm	8
91	Poste du timonier	placage 0,6 mm	1
92	Canons	bois 2 mm	14
93	Canons	bois 2 mm	28
94-96	Canons	bois 2 mm	14
97	Canons	bois 2 mm	28
98	Tube de canon	tube 28 mm	14

99	Poulie 2 mm	Poulie 2 mm-1 orifice	70
100	Grément 0,75 mm	fil 0,75 clair	10 m
101	Grément 0,25 mm	fil 0,25 clair	40 m
102	Poulie 7mm	Poulie 7 mm-3 orifices	2
103	Grément 0,5 mm	fil 0,5 clair	20 m
104-111	Poutres	bois 3 mm	1
112	Renforts	bois 3 mm	16
113, 114	Pont	contre-plaqué 0,8 mm	1
115a-d	Pont	placage 0,6 mm	1
116a-d	Pont	placage 0,6 mm	1
117	Grille de pont	bois 2 mm	1
118	Grille de pont	support 2 x 2 mm	5
119	Pied du mât	bois 2 mm	1
120	Grille de pont	bois 2 mm	3
121	Grille de pont	support 2 x 2 mm	5
122	Grille de pont	bois 2 mm	1
123	Grille de pont	support 2 x 2 mm	5
124	Croisillons	bois 3 mm	2
125	Croisillons	support 2 x 3 mm	12
126	Cheilles d'attache	cheville d'attache	50
127	Poste du timonier	placage 0,6 mm	1
128	Poste du timonier	placage 0,6 mm	2
129	Poste du timonier	placage 0,6 mm	14
130	Pied du pont	bois 2 mm	1
131	Membrures	support 2 x 3 mm	12
132	Bordure	support 2 x 5 mm	175
133a	Bordure	bois 2 mm	1
133b-i	Bordure	bois 2 mm	2
134	Bordure	bois 2 mm	1
135	Bordure	bois 2 mm	2
136	Serres-câbles	bois 3 mm	2
137-139	Bordure	placage 0,6 mm	1
140, 141	Renforts	bois 2 mm	2
142	Fenêtre	pièces photo-découpe	2
143	Fenêtre	pièces photo-découpe	4
144	Renforts	bois 2 mm	6
145	Renforts	bois 2 mm	4
146	Pont	placage 0,6 mm	2
147	Pont	placage 0,6 mm	4
148	Balustrade	bois 2 mm	1
149, 150	Balustrade	bois 2 mm	2
151	Balustrade	placage 0,6 mm	1
152, 153	Balustrade	placage 0,6 mm	2
154	Balustrade	support 2 x 3 mm	12
155	Escaliers	placage 0,6 mm	12
156	Escaliers	placage 0,6 mm	8
157	Escaliers	placage 0,6 mm	40
158	Escaliers	placage 0,6 mm	10
159	Escaliers	placage 0,6 mm	12
160	Escaliers	placage 0,6 mm	6

161	Gouvernail	bois 3 mm	2
162, 163	Gouvernail	bois 3 mm	1
164, 165	Gouvernail	bois 2 mm	1
166	Gouvernail	fil de fer 1 mm	0,1 m
167-176	Gouvernail	pièces photo-découpe	1
177	Porte d'embrasure	support 2 x 5 mm	175
178	Porte d'embrasure	pièces photo-découpe	36
179	Tubes de canons	tube 21 mm	18
180	Tubes de canons	tube 15 mm	4
181	Jaumière d'ancre	bois 2 mm	2
182	Rostre	bois 3 mm	2
183	Porte-à-faux d'ancre	bois 3 mm	2
184	Porte-à-faux d'ancre	pièces photo-découpe	2
185	Porte-à-faux d'ancre	bois 2 mm	2
186	Pont de rostre	support 2 x 5 mm	175
187	Rostre de pont	support 2 x 2 mm	5
188	Pont de rostre	bois 2 mm	2
189	Pont de rostre	bois 2 mm	6
190	Pont de rostre	support 1 x 1 mm	5
191	Pont de rostre	support 2 x 3 mm	12
192	Jaumière	bois 2 mm	1
193	Mât de beaupré	bois rond 8 mm	2
194	Mât de beaupré	support 1 x 1 mm	5
195	Grément 75mm	fil 0,75 clair	10 m
196, 197	Ferrure de poulies d'attache	photogravure	28
198	Ferrure de poulies d'attache	photogravure	20
199	Ferrure de poulies d'attache	photogravure	8
200	Poulies d'attache	poulie d'attache 5 mm	56
201	Poulies d'attache	poulie d'attache 3,5 mm	40
202-204	Bancs d'attache	bois 2 mm	2
205	Bancs d'attache	bois 2 mm	2
206	Bordure de banc d'attache	support 2 x 2 mm	5
207	Serre-câble	contre-plaqué 0,8 mm	8
208	Serre-câble	contre-plaqué 0,8 mm	16
209	Tube de canon	tube 20 mm	12
210	Canons	fil de fer 0,5 mm	0,2 m
211	Canons	pièce photo-découpe	12
212	Canons	bois rond 3 mm	1
213	Balustrade	support 2 x 3 mm	12
214	Balustrade	placage 0,6 mm	1
215	Balustrade	placage 0,6 mm	2
216	Balustrade	support 2 x 3 mm	12
217	Balustrade	bois 2 mm	1
218	Balustrade	bois 2 mm	2
219, 220	Banc de chevilles d'attache	support 2 x 3 mm	12
221	Balustrade	placage 0,6 mm	2
222	Balustrade	bois 2 mm	2
223	Bancs de chevilles d'attache	support 2 x 3 mm	12
224	Croisillon	bois 3 mm	1
225	Nids-de-pie	placage 0,6 mm	4

226	Nids-de-pie	placage 0,6 mm	4
227a, b	Nids-de-pie	placage 0,6 mm	2
228	Nids-de-pie	placage 0,6 mm	72
229	Nids-de-pie	placage 0,6 mm	2
230, 231	Cale	contre-plaqué 4 mm	1
232	Cale	contre-plaqué 4 mm	2
233	Ancre	pièce coulée	2
234	Ancre	semi-fini en bois	2
235	Ancre	cerceau 5 mm	2
236	Ancre	ferrure	4
237	Grément 1,75 mm	fil 1,75 clair	0,3 m
238	Poulies 5 mm	Poulie 5 mm-2 orifices	3
239	Mât avant	bois rond 5 mm	3
240	Rallonge du mât principal	bois rond 6 mm	1
241	Rallonge du mât avant	bois rond 5 mm	3
242	Taquet	fil de fer 0,5 mm	0,2 m
243-245	Mât pour drapeaux	bois rond 2 mm	1
246	Coupole	bois rond 3 mm	1
247	Vergue de mât principal	bois rond 6 mm	1
248	Vergue de mât avant	bois rond 5 mm	3
249	Vergue de nid-de-pie m. pr.	bois rond 3 mm	1
250	Vergue de nid-de-pie m. av.	bois rond 3 mm	1
251	Vergue de mât avant	bois rond 4 mm	1
252	Vergue de la voile carrée	bois rond 3 mm	1
253	Cylindres	cylindres 2 mm	150
254	Raks	placage 0,6 mm	27
255	Raks	placage 0,6 mm	32
256	Serre-câble	contre-plaqué 0,8 mm	6
257	Taquet	support 1 x 1 mm	5
258	Mât principal	bois rond 10 mm	1
259	Mât avant	bois rond 8 mm	2
260	Serre de côté	bois 2 mm	4
261	Serre de côté	bois 2 mm	4
262	Plaques transversales	support 2 x 3 mm	12
263	Serre de côté	placage 0,6 mm	12
264	Plaques transversales	placage 0,6 mm	12
265	Petite coupole	bois 2 mm	9
266	Petite coupole	bois 2 mm	12
267-272	Voiles	toile	1
273-275	Drapeaux	drapeaux	1
276	Grément 0,5 mm	fil 0,5 sombre	10 m
277, 278	Poulies	bois 2 mm	2
279	Grément 0,25 mm	fil 0,25 sombre	40 m
280	Poulies 3 mm	Poulie 3 mm-1 orifice	90
281	Poulies 5 mm	Poulie 5 mm-1 orifice	6
282	Poulies 7 mm	Poulie 7 mm-en forme de poire	4
283	Crochets	pièces photo-découpe	2
284	Poulie 3 mm	Poulie 3 mm-2 orifices	10
285	Pont de rostre	bois 2 mm	2
286	Pont de rostre	bois 2 mm	1

287	Pont de rostre	placage 0,6 mm	2
288	Pont de rostre	support 2 x 3 mm	12