

SAN MARTIN, 1588

MĚŘÍTKO: 1/72,
délka: 840mm,
šířka: 345mm,
výška: 700mm

HISTORIE:

Španělská galeona San Martin byla vlajkovou lodí známé *neporazitelné flotily*, pod velením vévody z Mediny-Sidonie, která zaútočila na Anglii v roce 1588. San Martin byl skupinou anglických lodí těžce poškozen během bitvy u Gravelines a poté byl spolu se zbytkem španělského loďstva donucen stáhnout se zpět do Španělska. Z celé flotily více než 130 lodí se domů do Španělska vrátila jen asi polovina.

Galeona San Martin byla postavena v Portugalsku jako *São Martinho* v roce 1580. Neexistují žádné originální plány nebo zobrazení lodi, ale předpokládá se, že loď byla okolo 180 stop dlouhá a měla výtlač 1000 tun. Loď nesla celkem 48 děl různých ráží.

Seznam doporučeného nářadí:

- 1) Modelářský nůž nebo skalpel
- 2) Mini vrtačka
- 3) Vrtáčky různých průměrů
- 4) Brusný papír různé hrubosti
- 5) Nůžky
- 6) Pinzeta
- 7) Kolíčky na prádlo
- 8) Tužku
- 9) Pravítko
- 10) Sadu jehlových pilníků
- 12) Šicí stroj
- 13) Ohýbačku nosníků (nejlépe elektrickou)
- 14) Modelářský soustruh

Před začátkem stavby:

Před začátkem stavby je potřeba důkladně pročíst stavební návod a při stavbě dbát na pořadí montážních kroků. Jednotlivé díly vyřezávejte z archů velice pečlivě ostrým nožem. Před lepením dílů zkontrolujte, jestli k sobě jednotlivé lepené díly pasují, popřípadě proveďte korektury. Během lepení, barvení, lakování a při práci s jinými chemikáliemi je potřeba v pracovní místnosti důkladně větrat. K lepení dřevěných modelů je možno použít disperzního lepidla (např. Herkules), k lepení kovových dílů je možno použít sekundové lepidla.

Zbarvení:

Dřevěné lodě byly kvůli ochraně trupu lodi před působením mořské vody a dřevními škůdci natírány směsí na bázi dehtu čímž dostaly červeno hnědou až černou barvu. Pod čarou ponoru byly lodě natírány ochranou bílou barvou. Paluba byla v původní barvě dřeva. Kotvy a ostatní kovové doplňky měly barvu černou. Galeony 17. Století byly na bocích zdobeny barevnými geometrickými obrazci, tuto výzdobu je možné vytvořit pomocí samolepicí pásky (pomocí níž lze udělat masky, přes které se aplikuje nátěr) a barev běžně dostupných v modelářských obchodech na barvení plastických modelů.

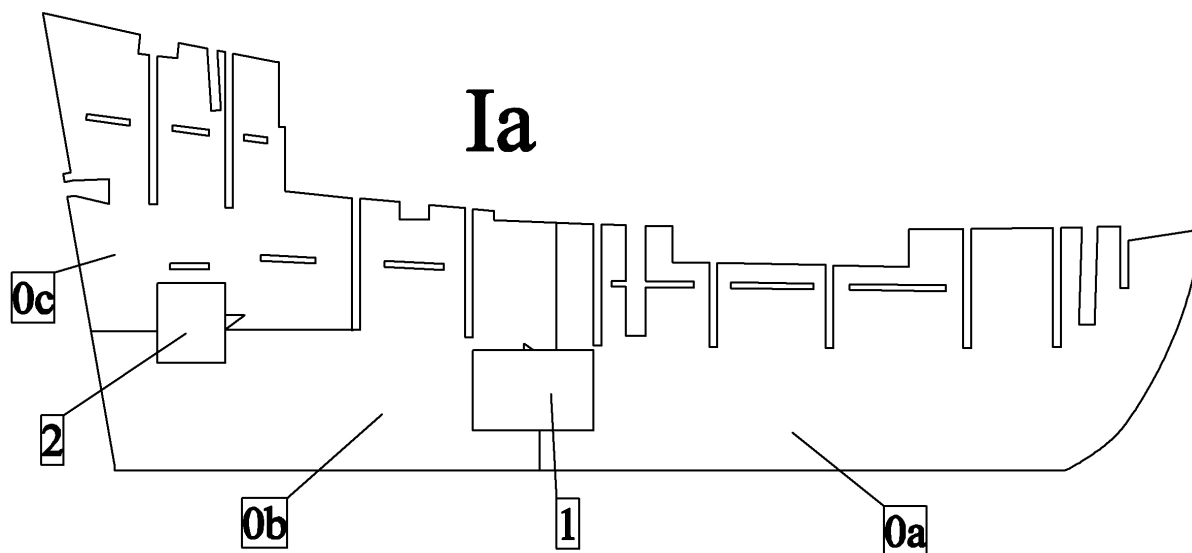
Ohýbání dřeva:

Při stavbě modelu je potřeba některé plaňky před jejich nalepením ohnout, aby plaňky po nalepení nepraskaly anebo se vlivem vnitřního ohybového napětí neodlepovaly. Dřevo se stane ohebnější tím, že se povaří v horké vodě. Ideální je pokud se před samotným vařením nechá ohýbané dřevo po dobu cca jedné hodiny nasáknout vodou. Po asi 10-15 minutách vaření je možné vyzkoušet, jestli je možné dřevo ohýbat. Ohýbat je možno okolo jakéhokoliv válcového předmětu, nebo je možno zakoupit ve specializovaných prodejnách ohýbačky již k tomuto účelu navržené. Nejsnadnější je ohýbání pomocí elektrických ohýbaček, také běžně dostupné ve specializovaných prodejnách. Při ohýbání dílů, kdy je potřeba docílit velice malých radiusů, nebo je dřevo těžko ohýbatelné, se musí postupovat v několika krocích, než je docíleno výsledného radiusu.

Postup stavby modelu:

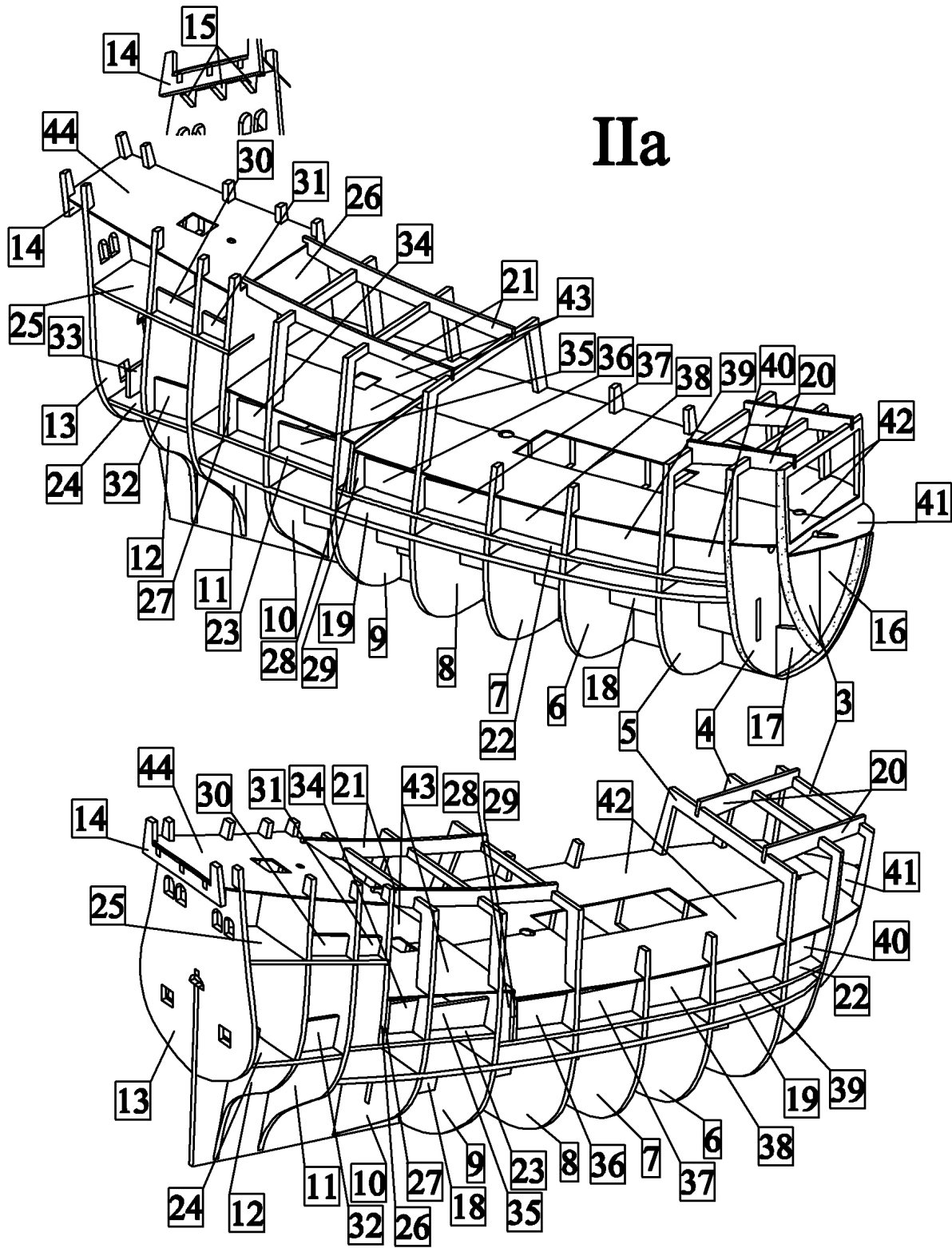
I) Kýl:

a) Z dílů 0a-0c a 1-2 slepte kýl.



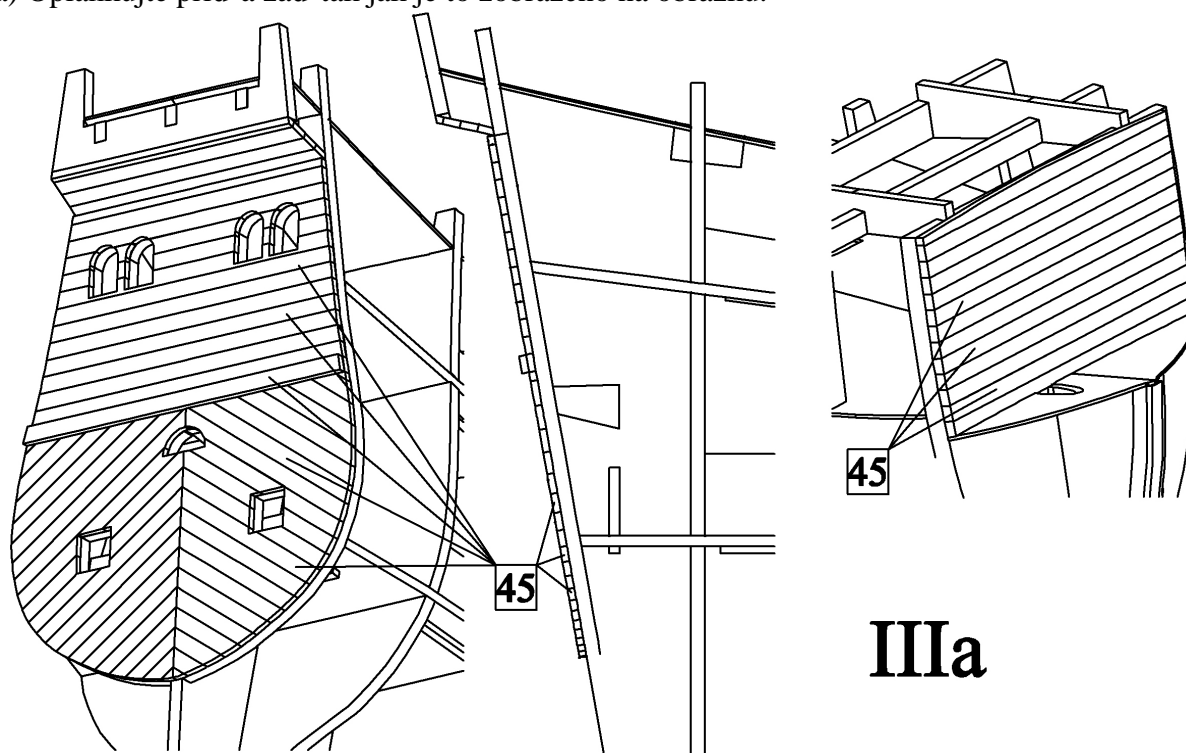
II) Kostra trupu:

a) Nejdříve do kýlu zasuněte žebra 4-10 a poté jimi protáhněte výztuže 18. Poté do kýlu zasuněte i zbývající žebra 3 a 11-13. Poté do žebíru zasuněte výztuhy 19-25 a spolu s žebry je přilepte ke kýlu. Poté ke kostře přilepte díly 14 a 15 a 30-40 a k přídi výztuhy 16 a 17. Poté ke kostře přilepte paluby 41-44. Nakonec vybruste žebra a příd'ové výztuhy tak aby k nim bylo možno bez problémů přilepit nosníky obšívky.

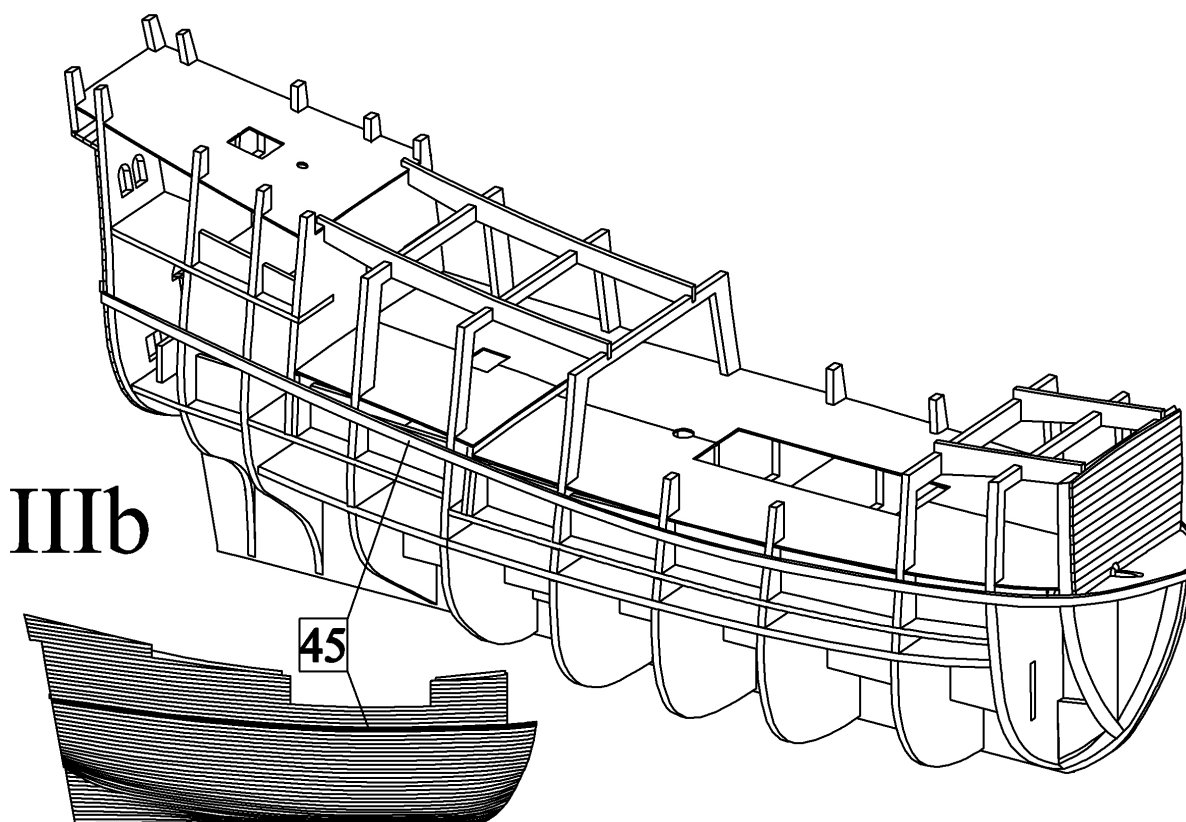


III) Plaňkování trupu:

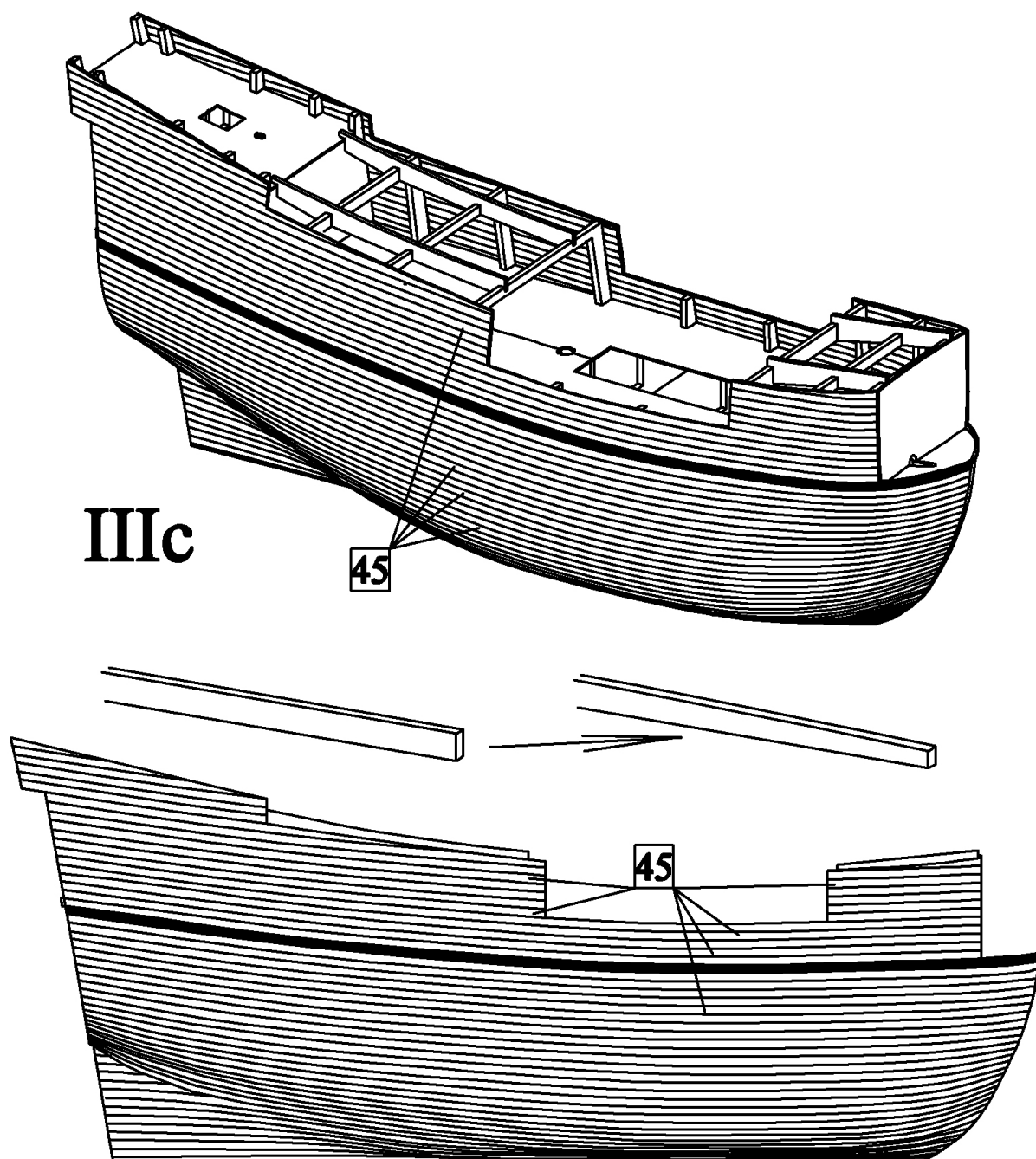
a) Oplaňkujte příď a zád' tak jak je to zobrazeno na obrázku.



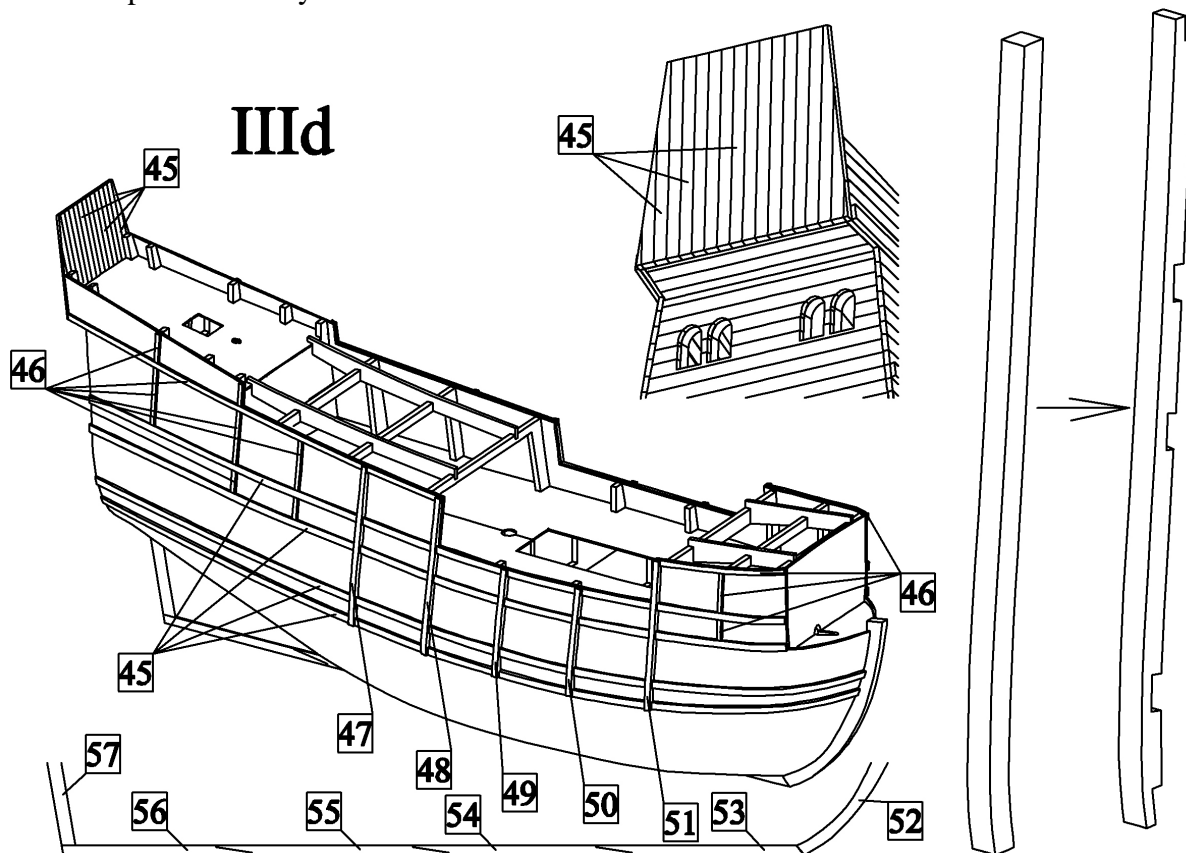
b) Ke kostře trupu přilepte na každou stranu první referenční plaňku. Přesnou polohu plaňky na jednotlivých žebrech odměřte z plánu. Při lepení postupujte směrem od příďe k zádí.



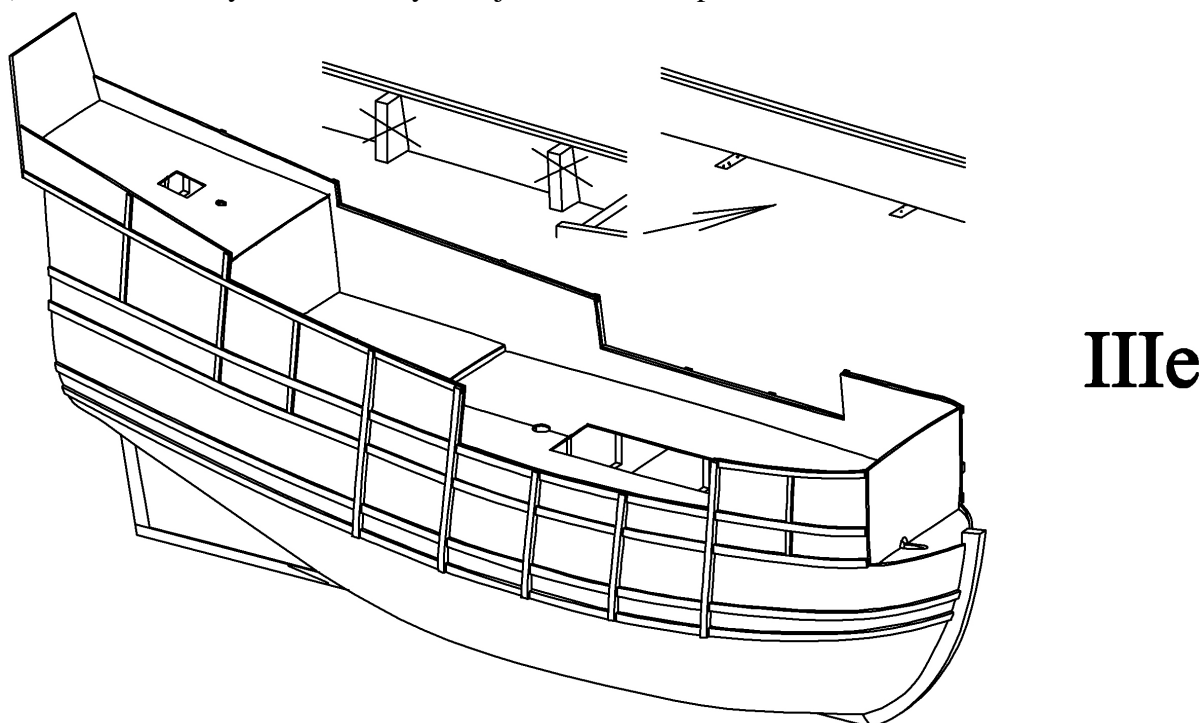
c) Oplaňujte i zbytek trupu nad a pod referenčními plaňkami. Postup lepení je opět ve směru od přídi k zádí. Aby plaňky dobře přiléhaly ke kostře je potřeba některé z nich (především na spodní části trupu) vybrousit do požadovaného tvaru.



d) Nejdříve vyrobte zádové zrcadlo a přilepte jej k zádi. Poté k trupu přilepte kýl a vazy složený z dílů 52-57. Nejdříve k trupu přilepte příďový vaz, poté kýl a nakonec zádový vaz. Poté k trupu přilepte bočnice a výztuhy 45 a 46 jak je to zobrazeno na obrázku. Nakonec k trupu přilepte výztuhy 47-51. Před lepením je nutné do dílů 47-51 vybrousit pomocí jehlového pilníku drážky v místech bočnic.

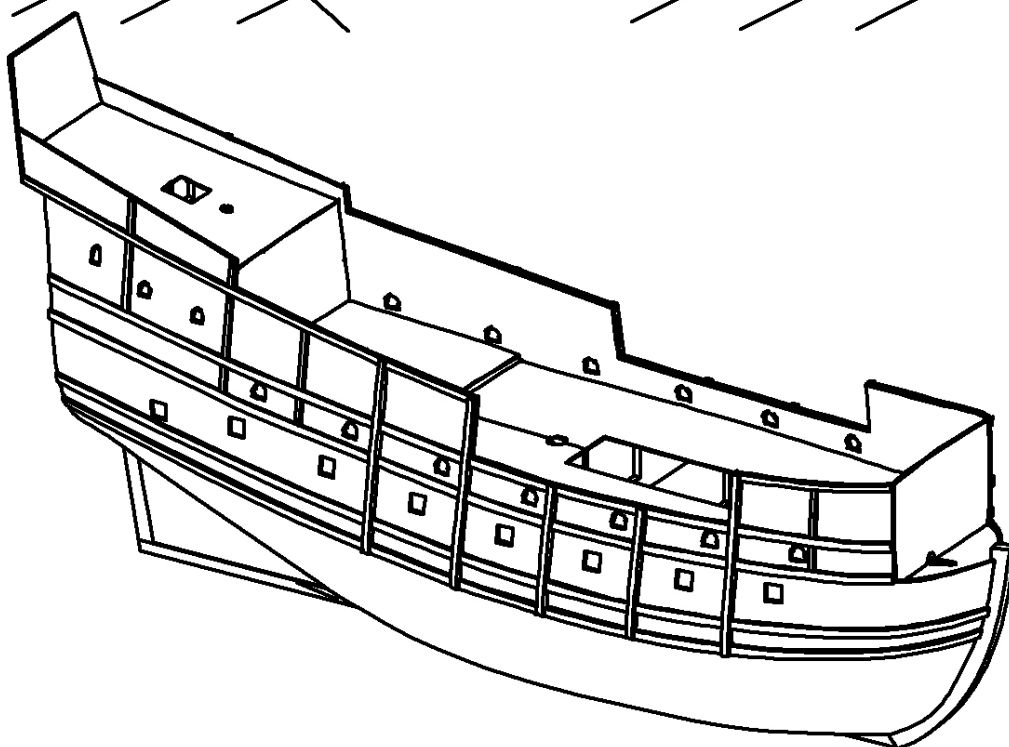
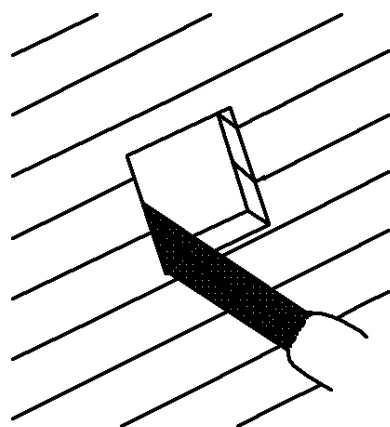
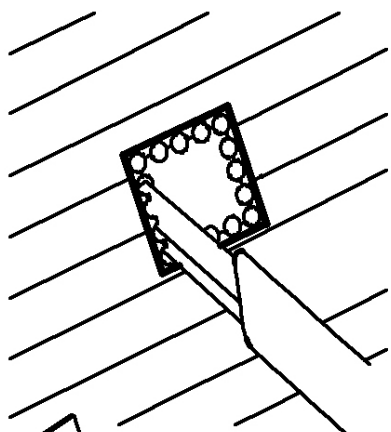
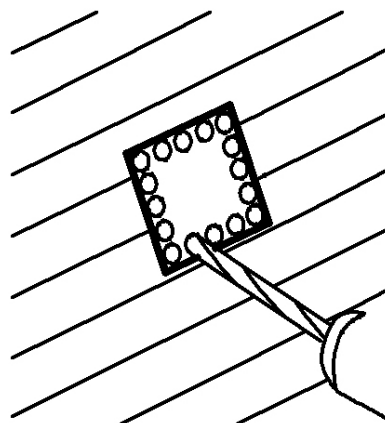
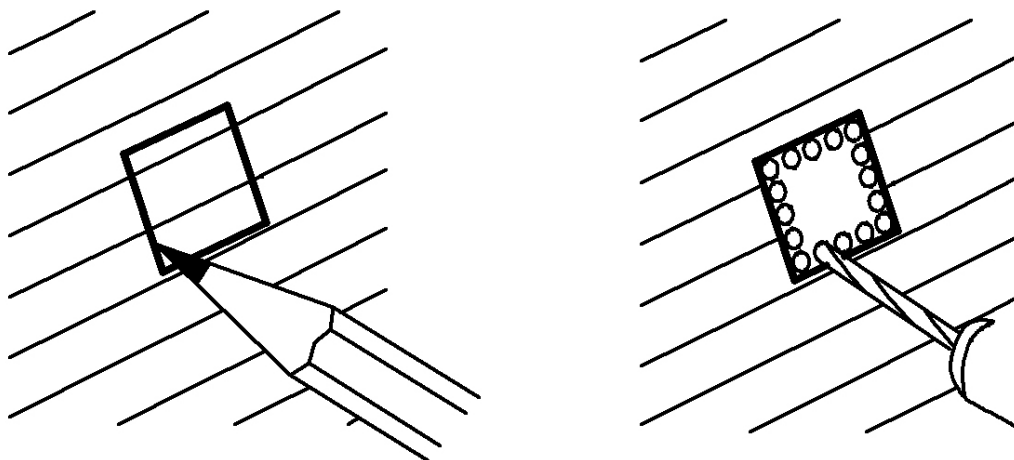


e) Odřežte všechny části žeber vyčnívající nad úroveň palub.



IV) Dělové střílny:

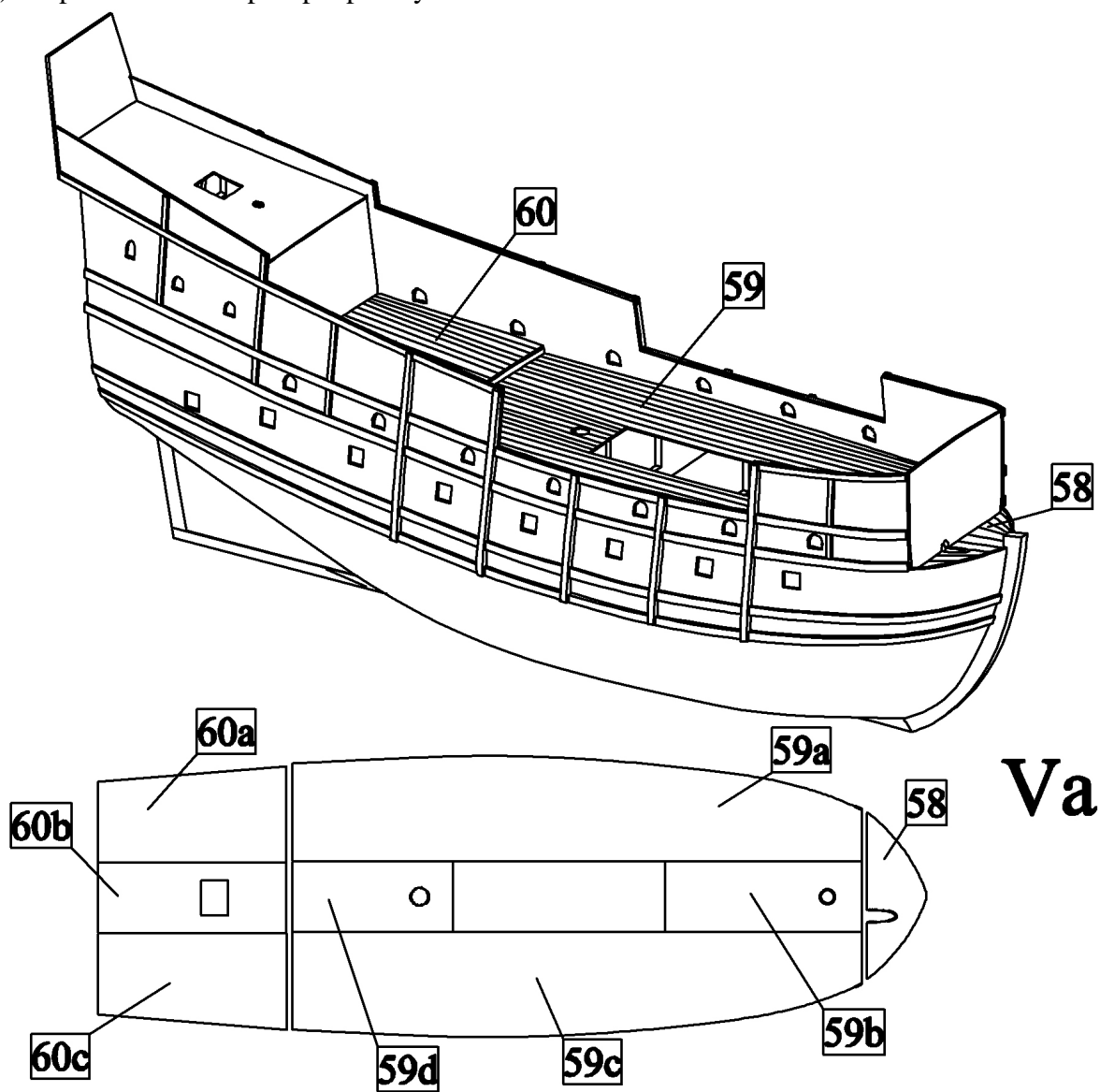
a) Udělejte dělové střílny. Nejdříve si podle plánu na trup nakreslete obrysy jednotlivých střílen. Poté podél obrysu vyvrtejte řadu otvorů. Poté střílny pomocí ostrého nože vyřízněte. Nakonec hrany zbruste jehlovým pilníkem.



IVa

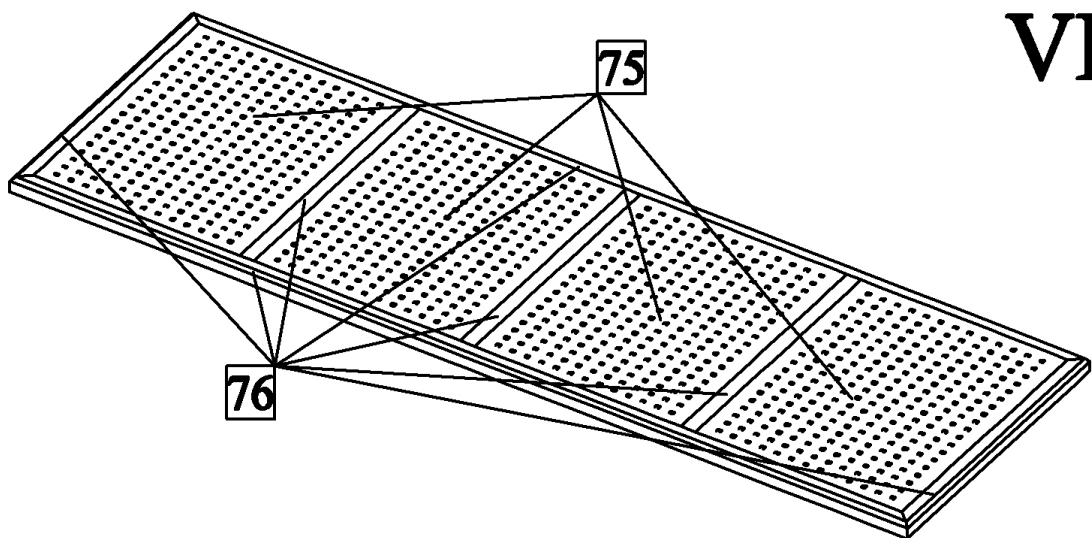
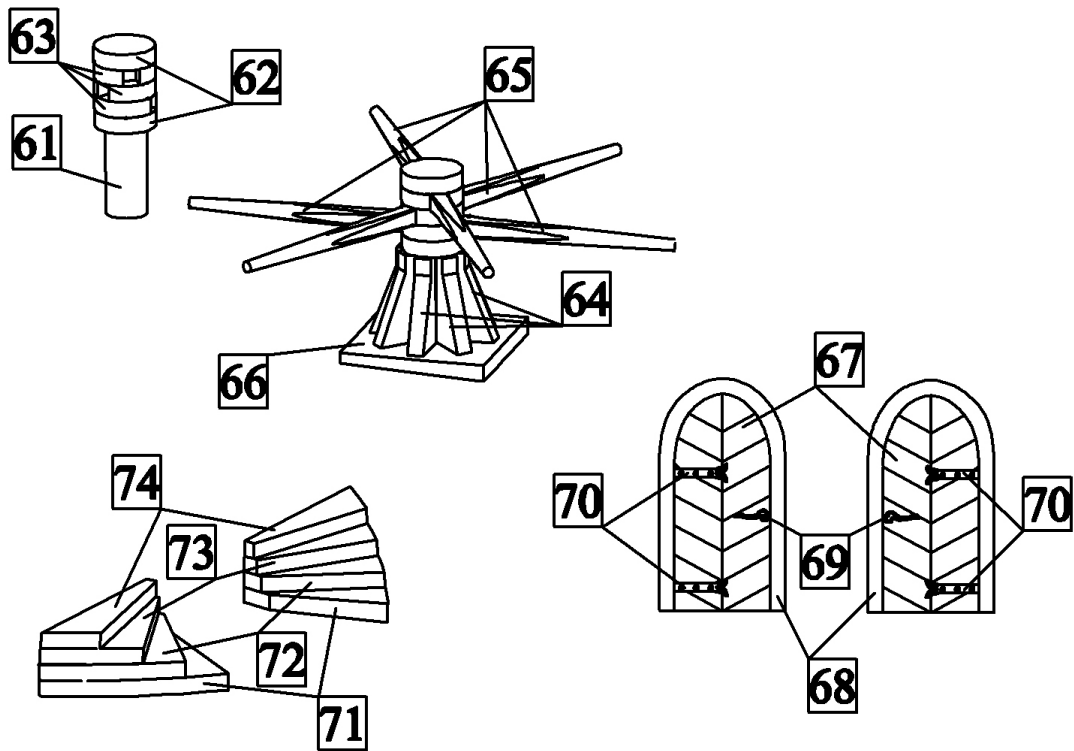
V) Paluba I:

a) Na příslušná místa přilepte paluby 58-60



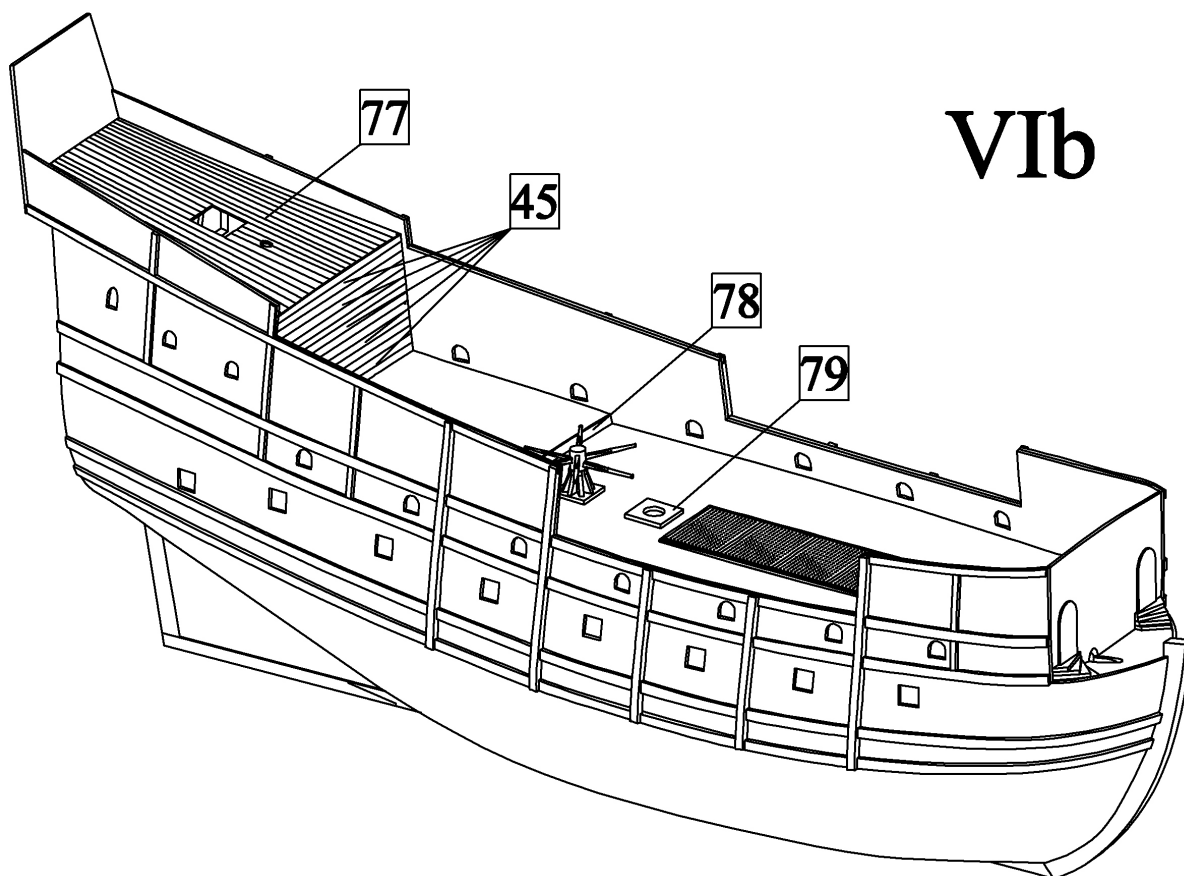
VI) Detaily I:

a) Vyrobté kotevní vrátek, dveře, schody a palubní rošt Tak jak je to zobrazeno na obrázku. Nejdříve slepte z dílů 61-63 osu vrátek. Díly 63 jsou vzájemně pootočené o 60 stupňů. Poté k ose vrátek přilepte díly 64 a 66 a rukojeti 65. Rukojeti do příslušného tvaru nejdříve vybruste pomocí brusného papíru.



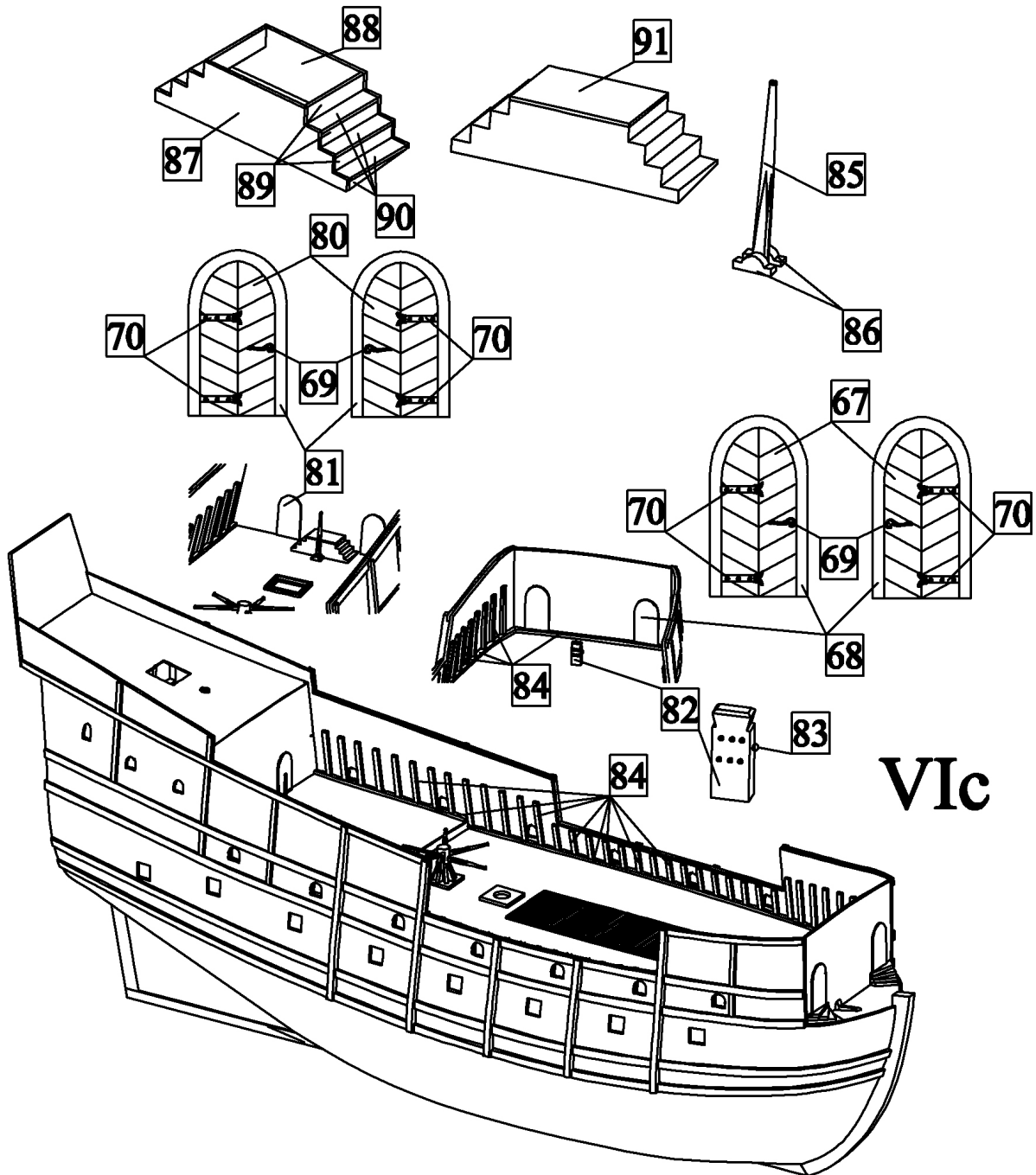
VIa

b) Nejdříve oplaňkujte nosníky 45 stěnu na zádi a poté přilepte na záď palubu 77. Poté na příslušné místa přilepte díly 78, 79, palubní rošt, schody, dveře a kotevní vrátek.



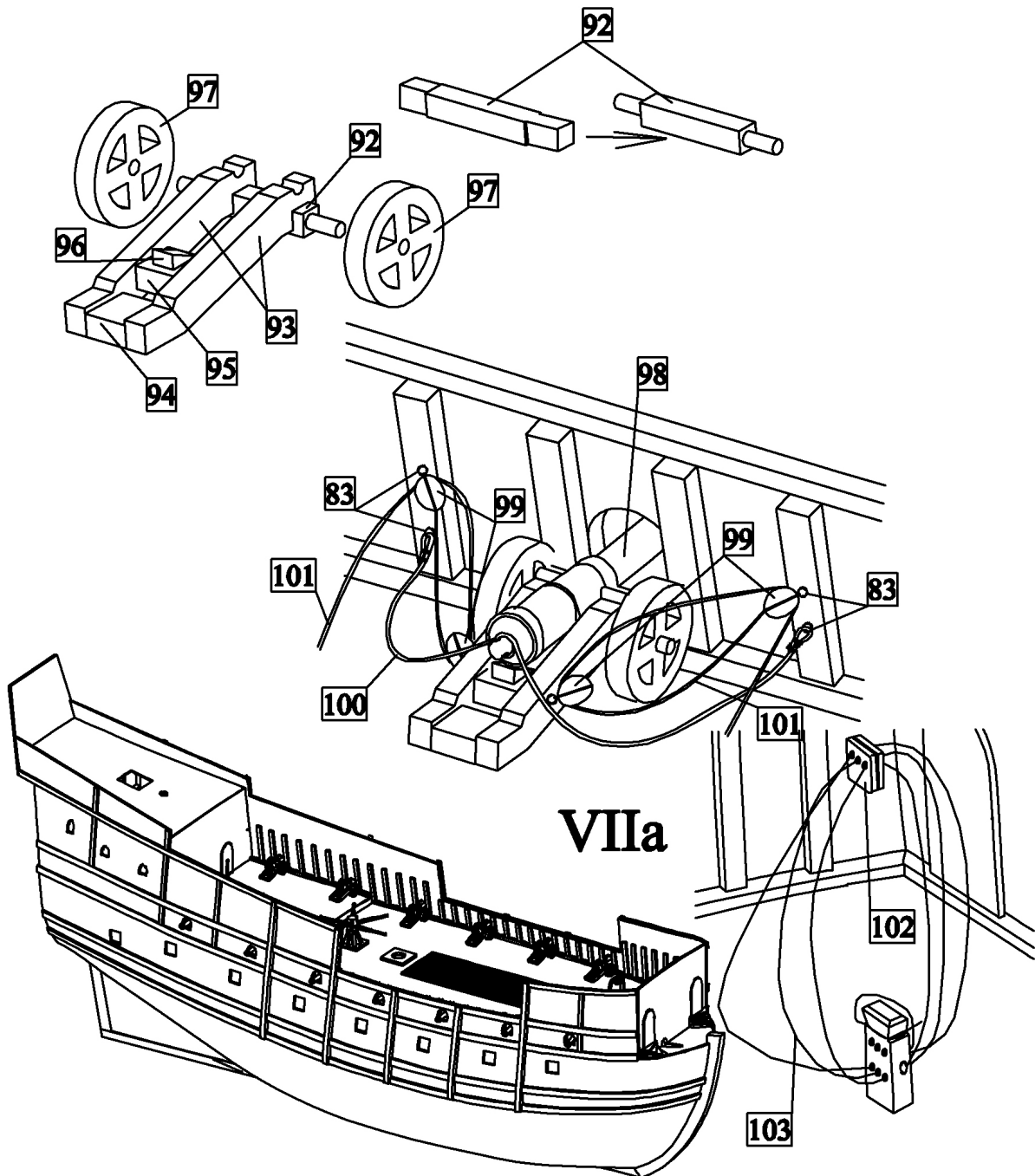
VIb

c) Nejdříve na vnitřní strany bortů přilepte olemování paluby a žebrování z nosníků 84. Poté z dílů 87-91 vyrobte stanoviště kormidelníka a z dílů 85 a 86 kormidelní páku a přilepte je na své místo. Poté vyrobte dveře (na příď z dílů 67 a 68 a na zád' z dílů 80 a 81) a pachole a také je přilepte na příslušná místa.



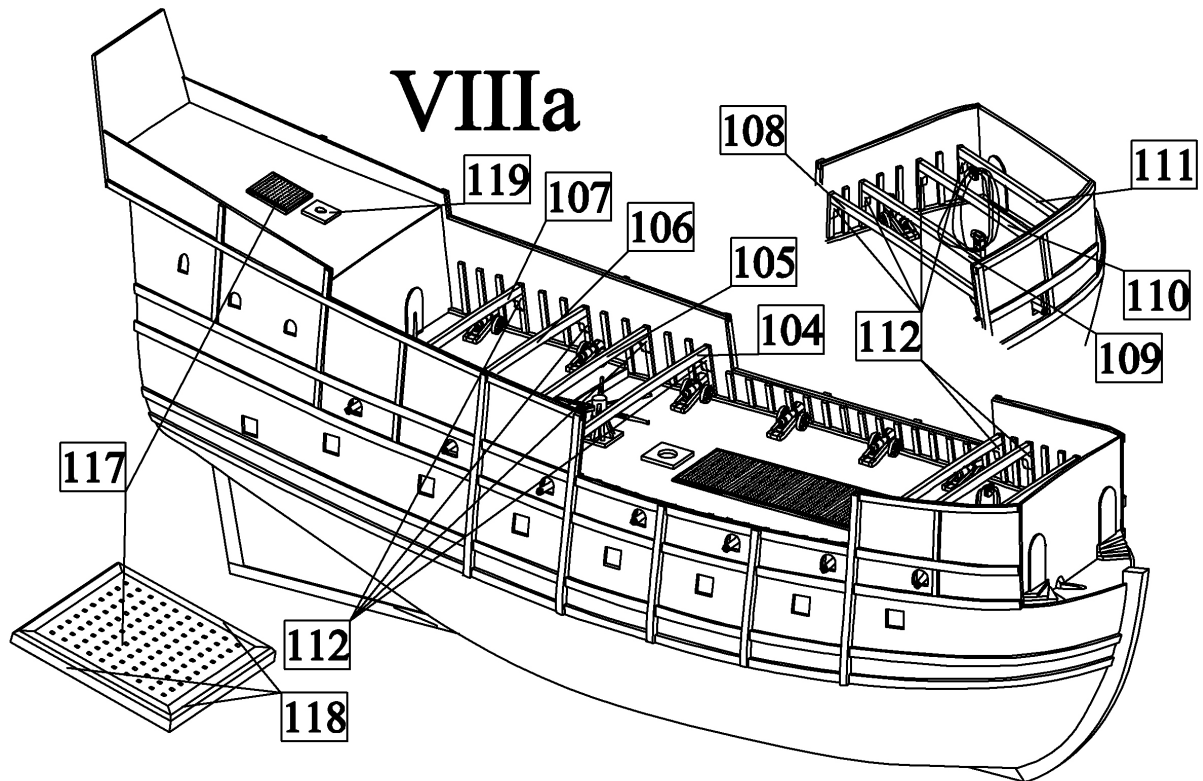
VII) Děla I:

c) Nejdříve vybruste pomocí jehlového pilníku oba konce os 92 do válcového tvaru. Poté slepte dělové vozíky z dílů 92-97. Poté k vozíkům přilepte dělové hlavně 98 a nainstalujte děla na palubu, tak jak je to zobrazeno na obrázku. Nakonec k předovému pacholetu uvažte pomocí nitě 103 kladku 102.

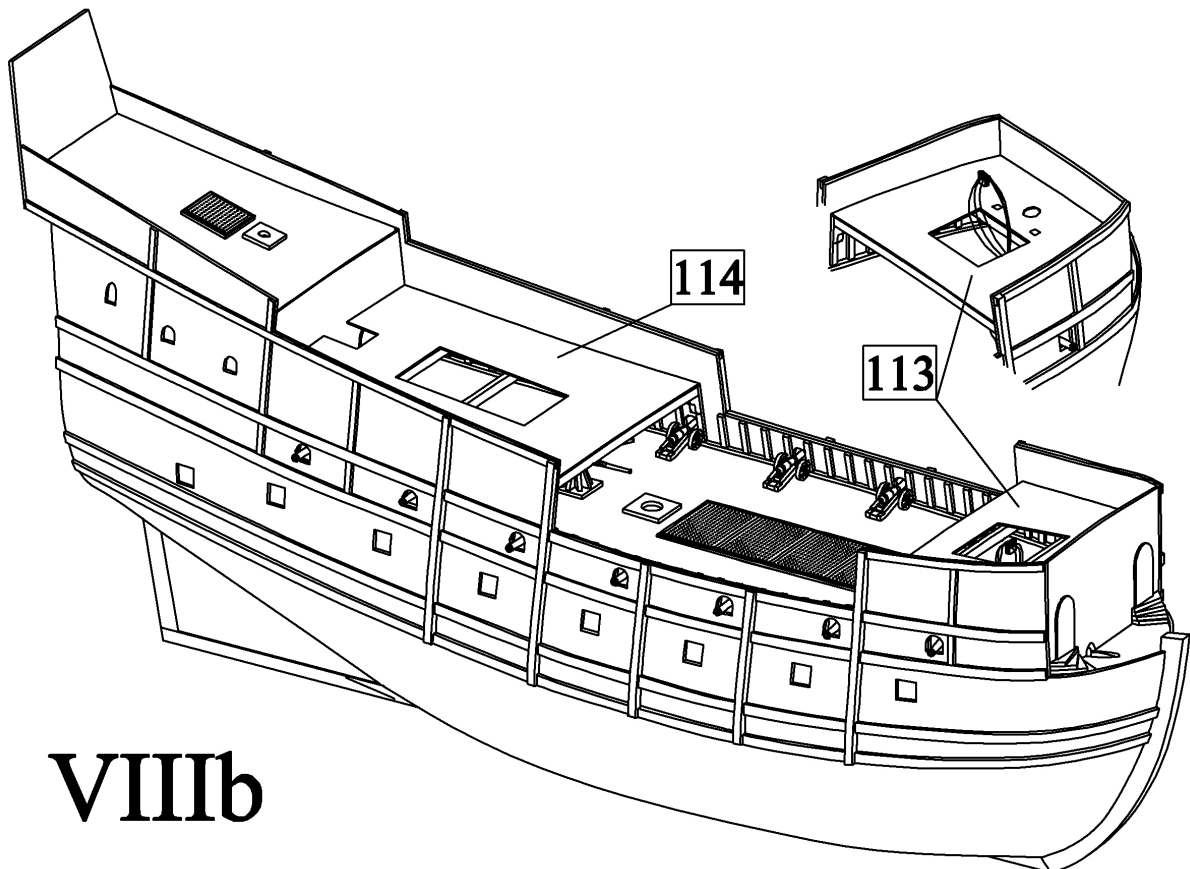


VIII) Paluba II:

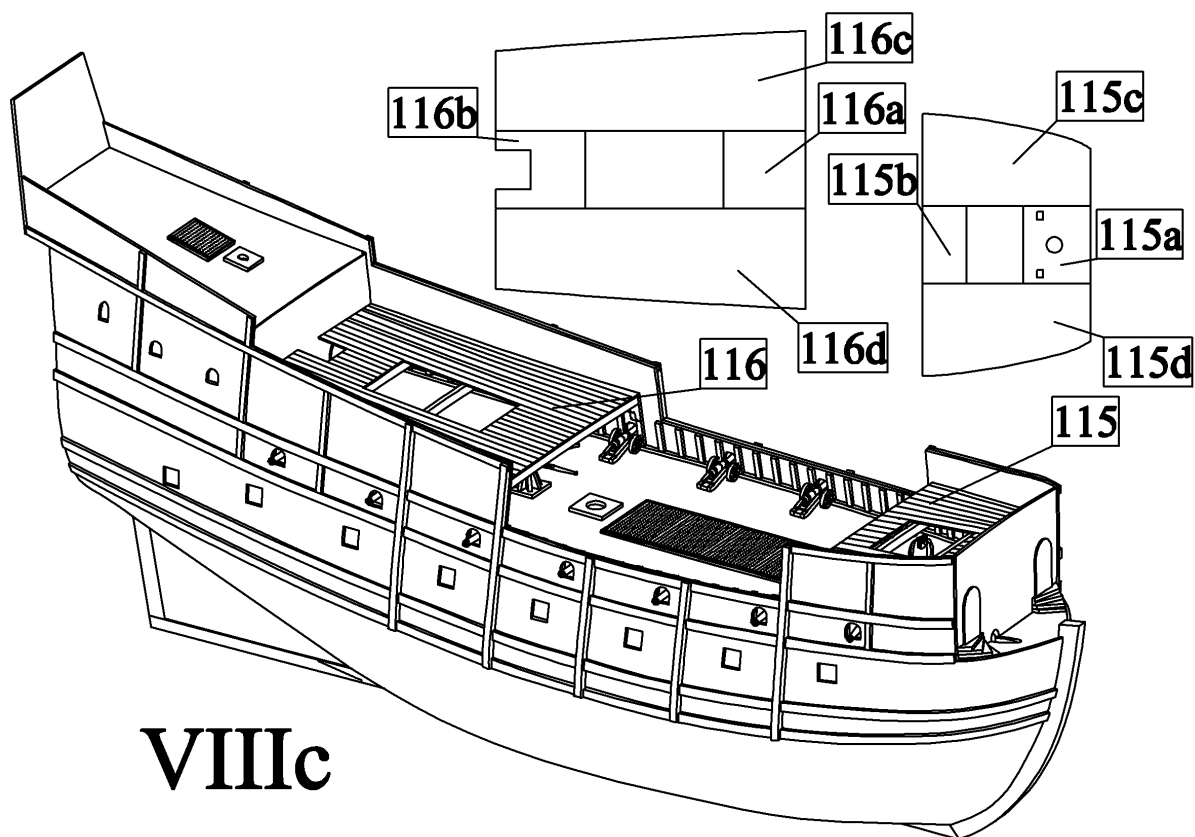
a) K bočnímu žebrování přilepte palubní trámy 104-111 a jejich výztuhy 112. Na zád' přilepte patu stěžně 119 a palubní rošt zhotovený z dílů 117 a 118.



b) Na palubní trámy přilepte paluby 113 a 114.



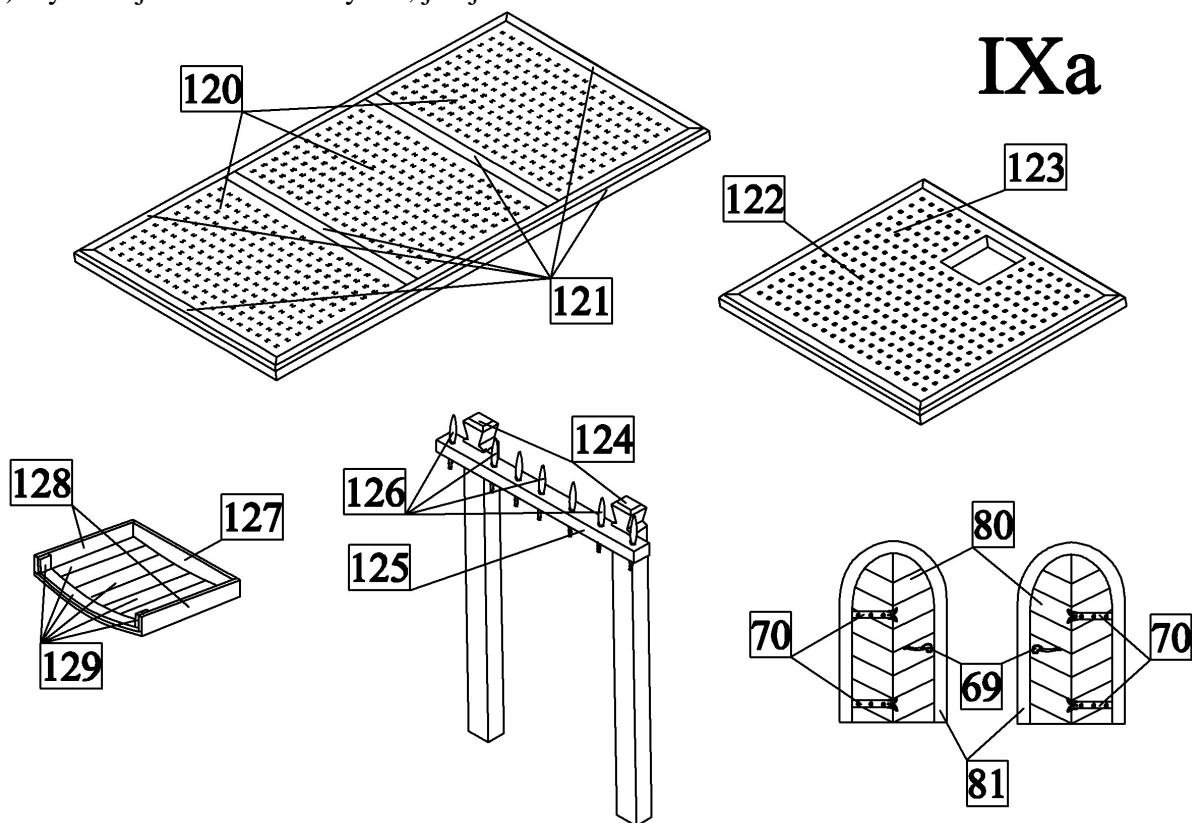
c) K palubám 113 a 114 přilepte díly 115 a 116.



VIIIc

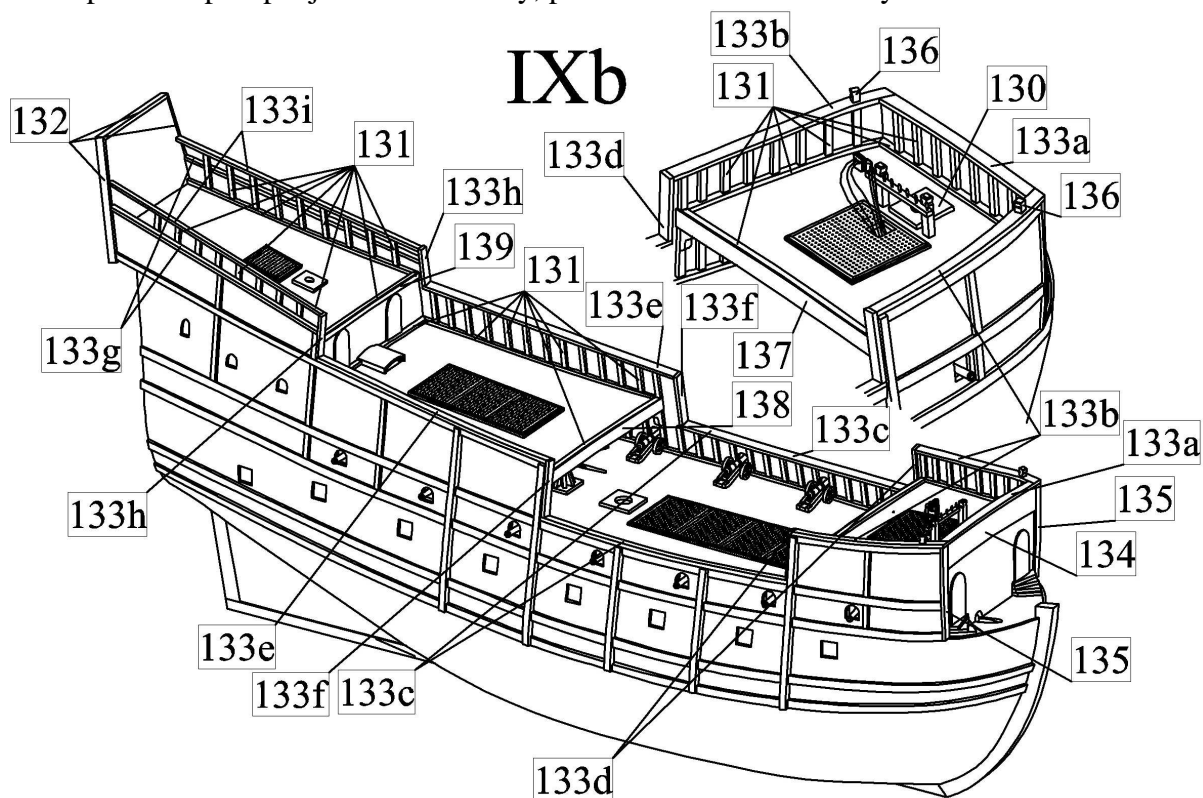
IX) Detaily II:

a) Vytvořte jednotlivé detaily tak, jak je to zobrazeno na obrázku.

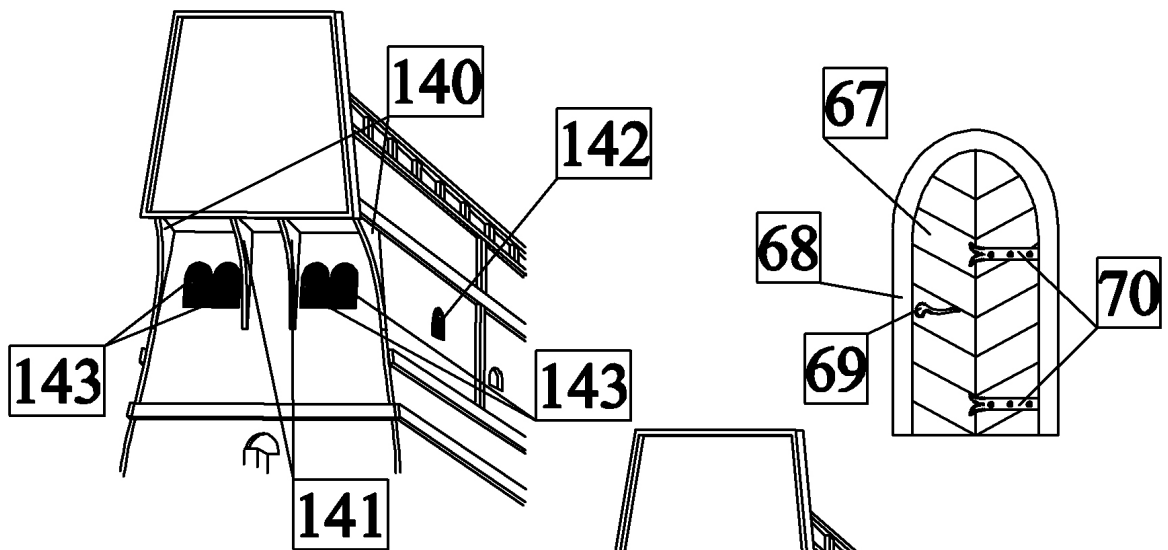


IXa

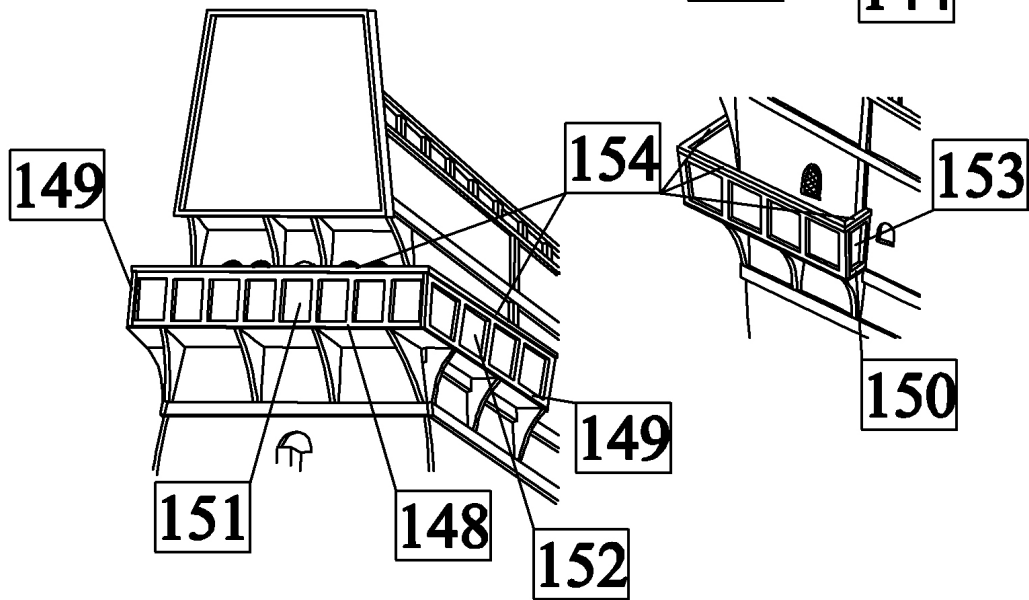
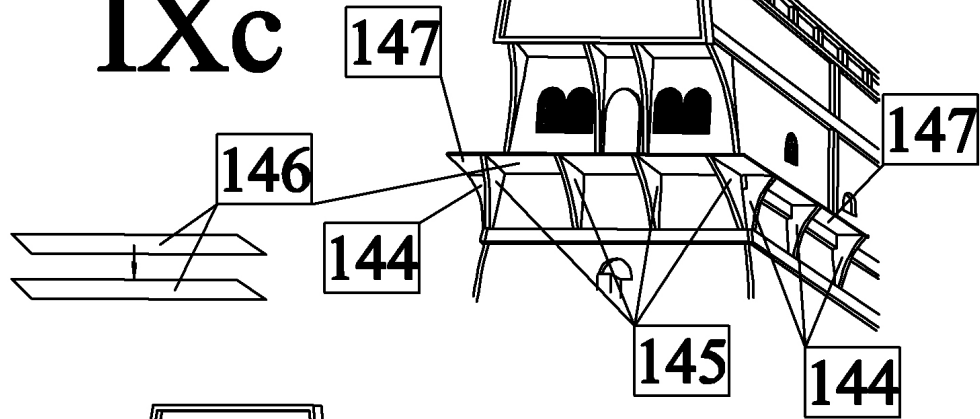
b) Nejdříve olemujte paluby a přilepte žebrování bortů 131 a olemujte bory díly 133-139. Poté k palubám přilepte jednotlivé detaily, patu stěžně 130 a úvazníky 136.



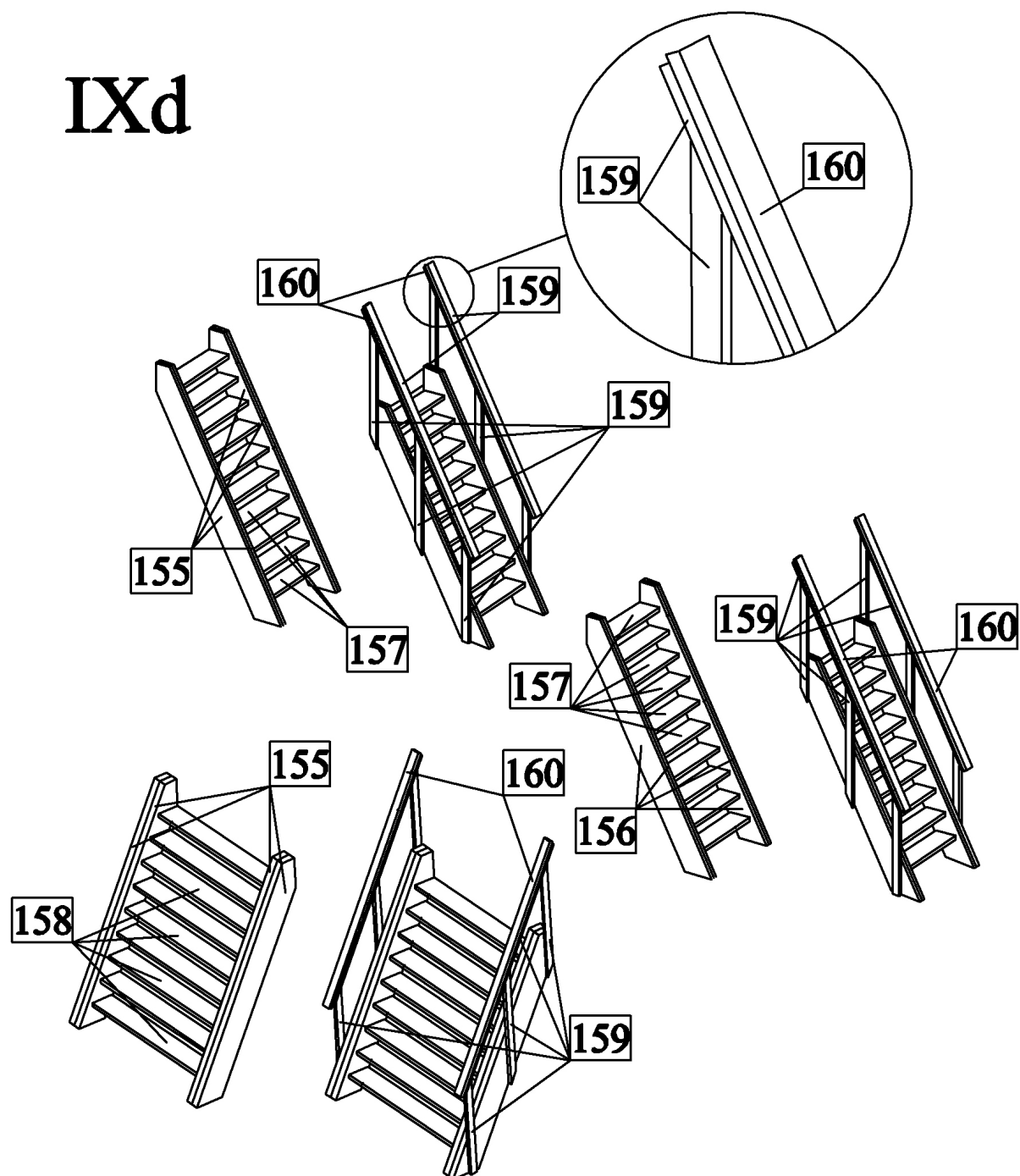
c) Vyrobtě zádovou galerii. Nejdříve na své místa přilepte výztuhy 140 a 141 a okna 142 a 143. Poté z dílů 67-70 vyrobte dveře a také je přilepte na zád'. Poté k trupu přilepte podpěry 144 a 145 a na ně paluby zádové galerie 146 a 147. Paluby 146 a 147 jsou slepeny ze dvou částí. Poté k palubám 146 a 147 přilepte zábradlí 148-150 s bedněním 151-153. Nakonec zábradlí olemujte nosníky 154



IXc

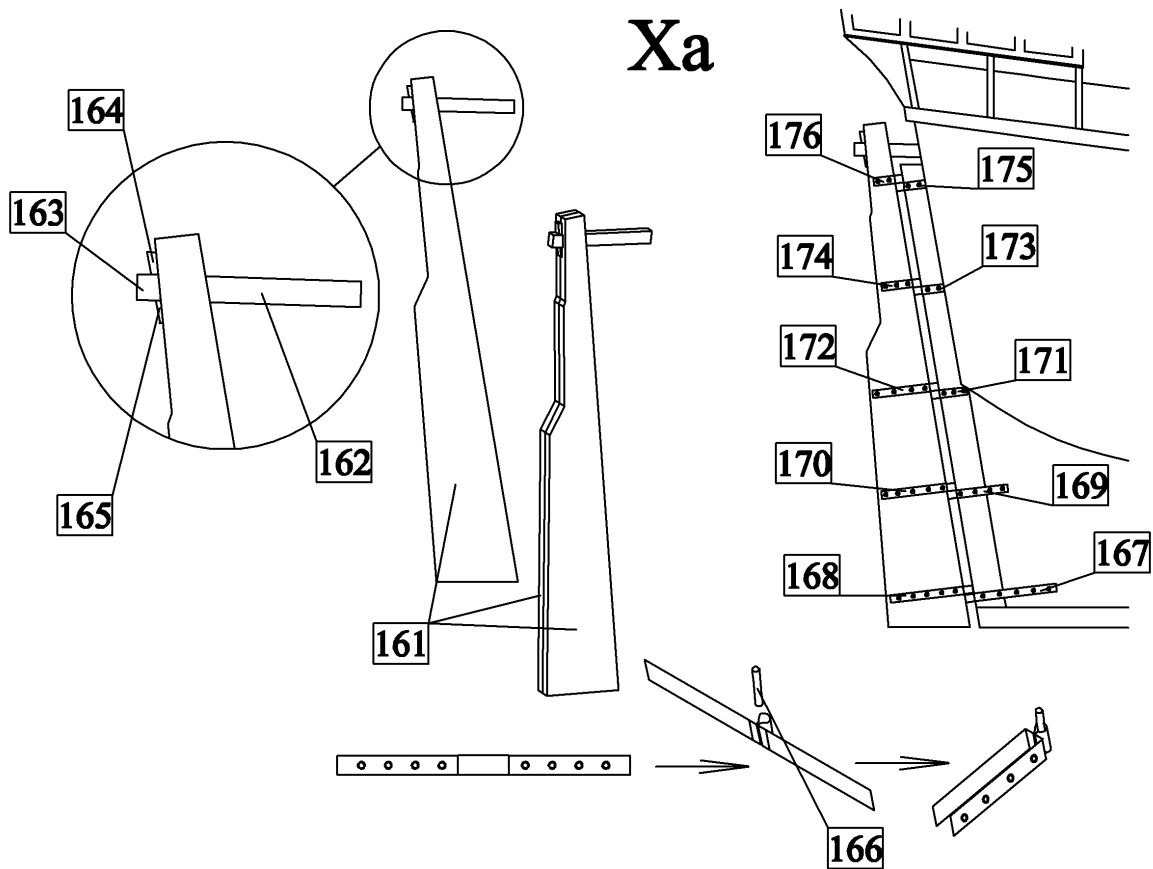


d) Z dílů 155-159 slepte schody tak, jak je to zobrazeno na obrázku. Nejdříve slepte boční díly 155 a 156, na kterých jsou z vnitřní strany vyznačený polohy jednotlivých příček. Poté k nim přilepte i jednotlivé příčky 157 a 158. Nakonec udělejte z dílů 159 a 160 zábradlí. Poté schody přilepte k jednotlivým palubám.



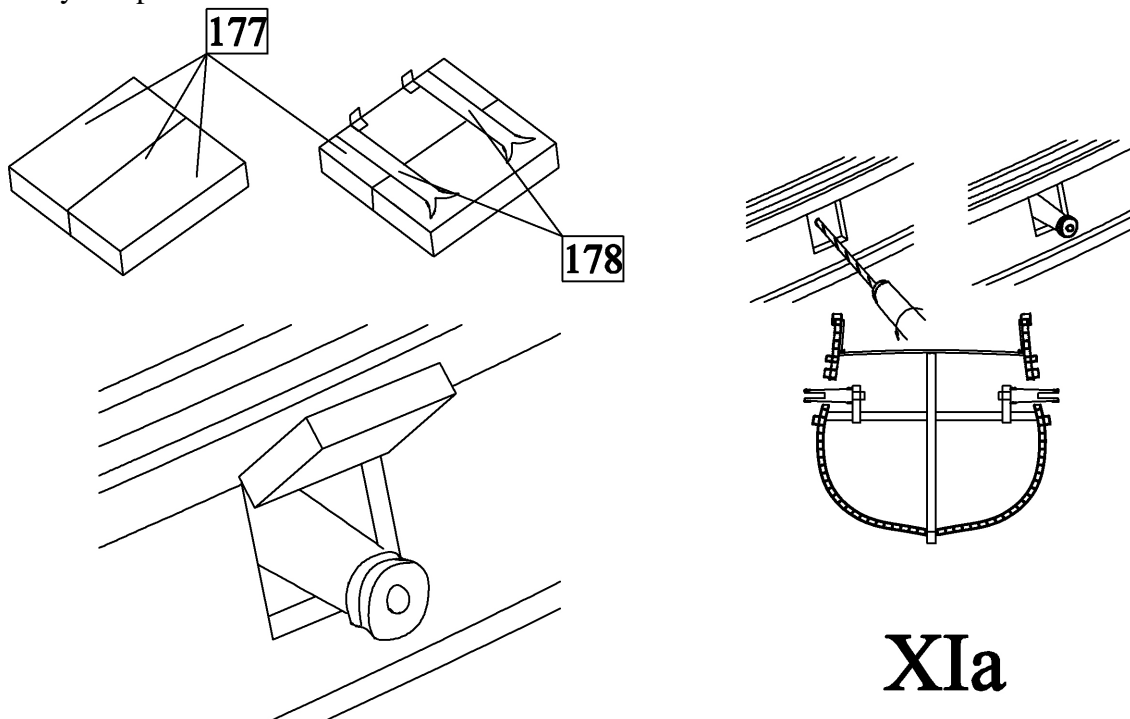
X) Kormidlo:

a) Nejdříve z dílů 161-164 vyrobte kormidlo. Poté kormidlo pomocí závěsů 166-176 instalujte k záďovému vaz.



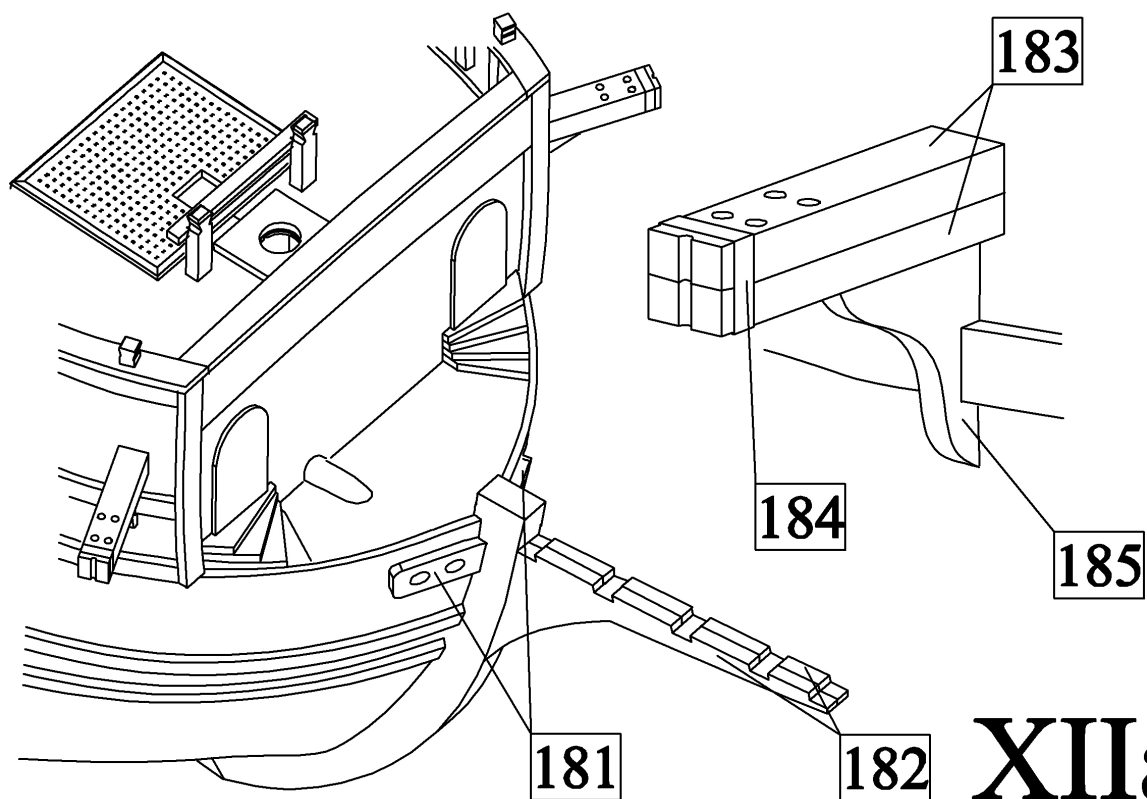
XI) Děla II:

a) Z dílů 177 a 178 vyrobte dvířka dělových střílen. Poté do dílů 30-40 navrtejte otvory a poté do nich vlepte dělové hlavně 179 (do dílů 32-40) a 180 (do dílů 30 a 31). Poté nad dělové střílny nalepte dvířka střílen.

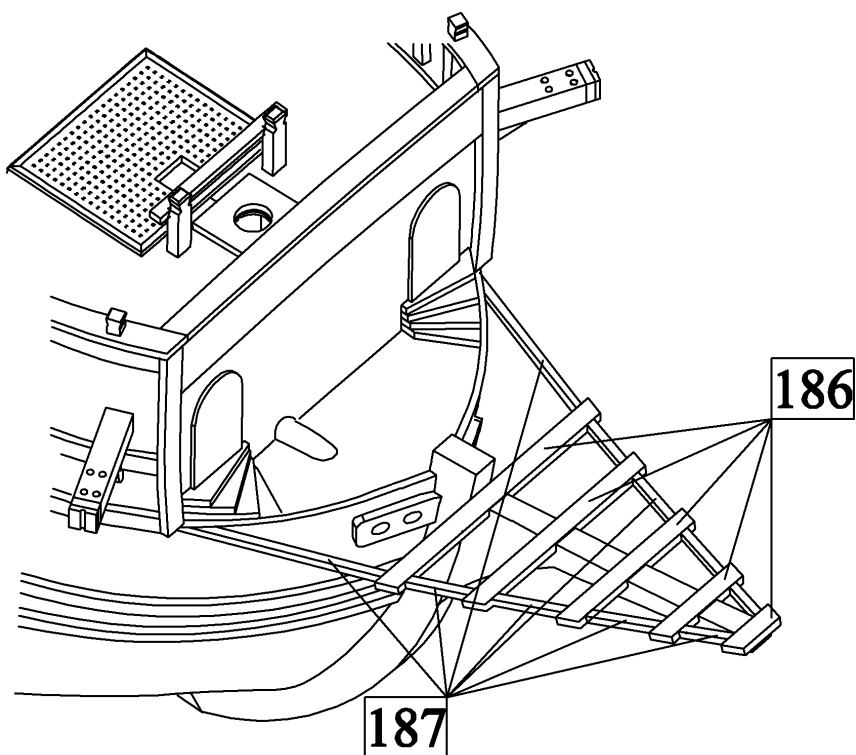


XII) Klounová paluba:

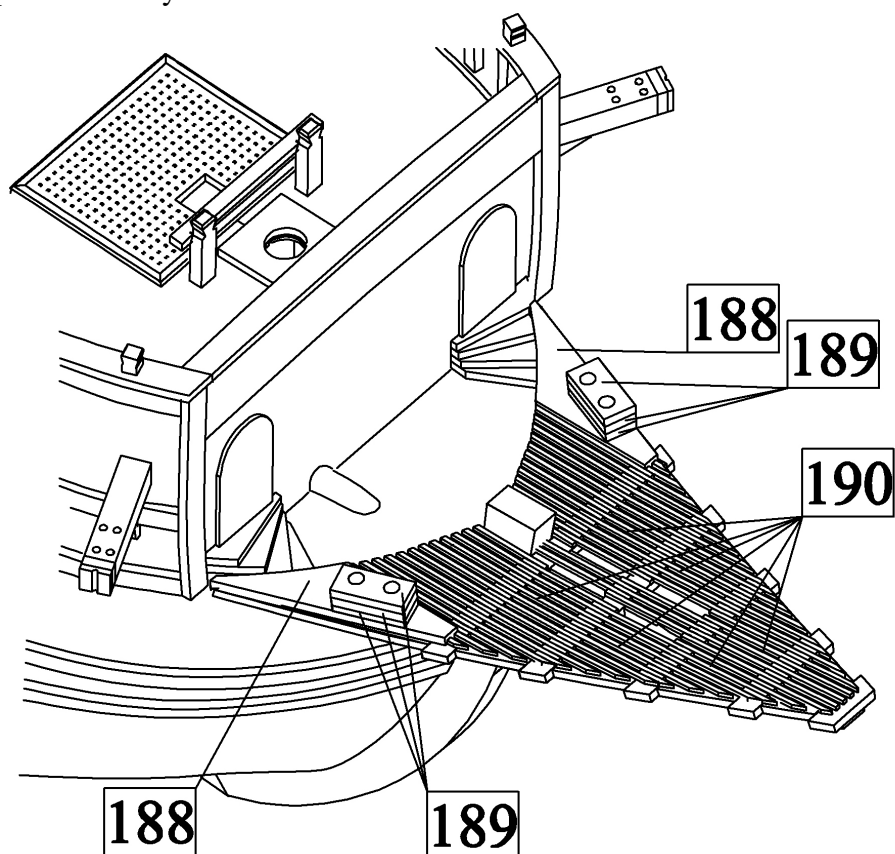
a) Nejdříve do trupu lodi vyvrtejte otvory pro kotevní lano a poté k trupu přilepte díly 181. Poté z dílů 183-185 vyrobte kotevní krakorce a přilepte je k trupu. Poté k příďovému vazu přilepte kloun 182.



b) Ke klounu a trupu přilepte příčné a podélné trámy 186 a 187.

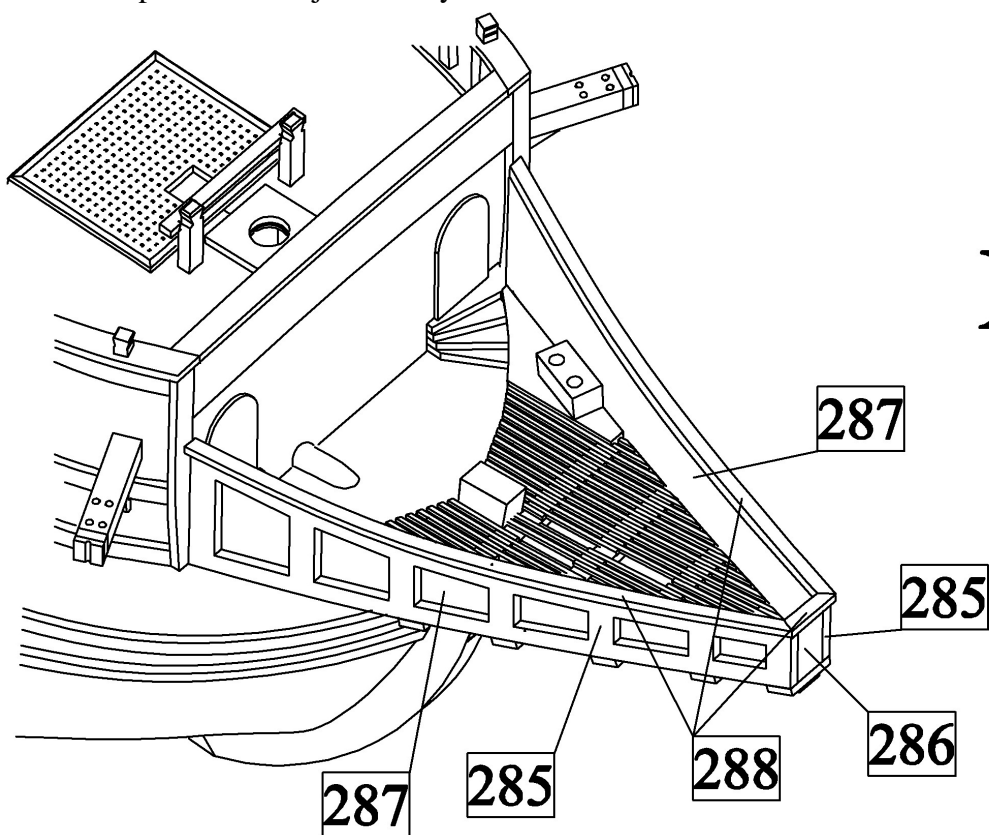


c) Ke klounové palubě přilepte díly 188 s toaletami 189. Poté ke klounové palubě přilepte podélné trámy 190.



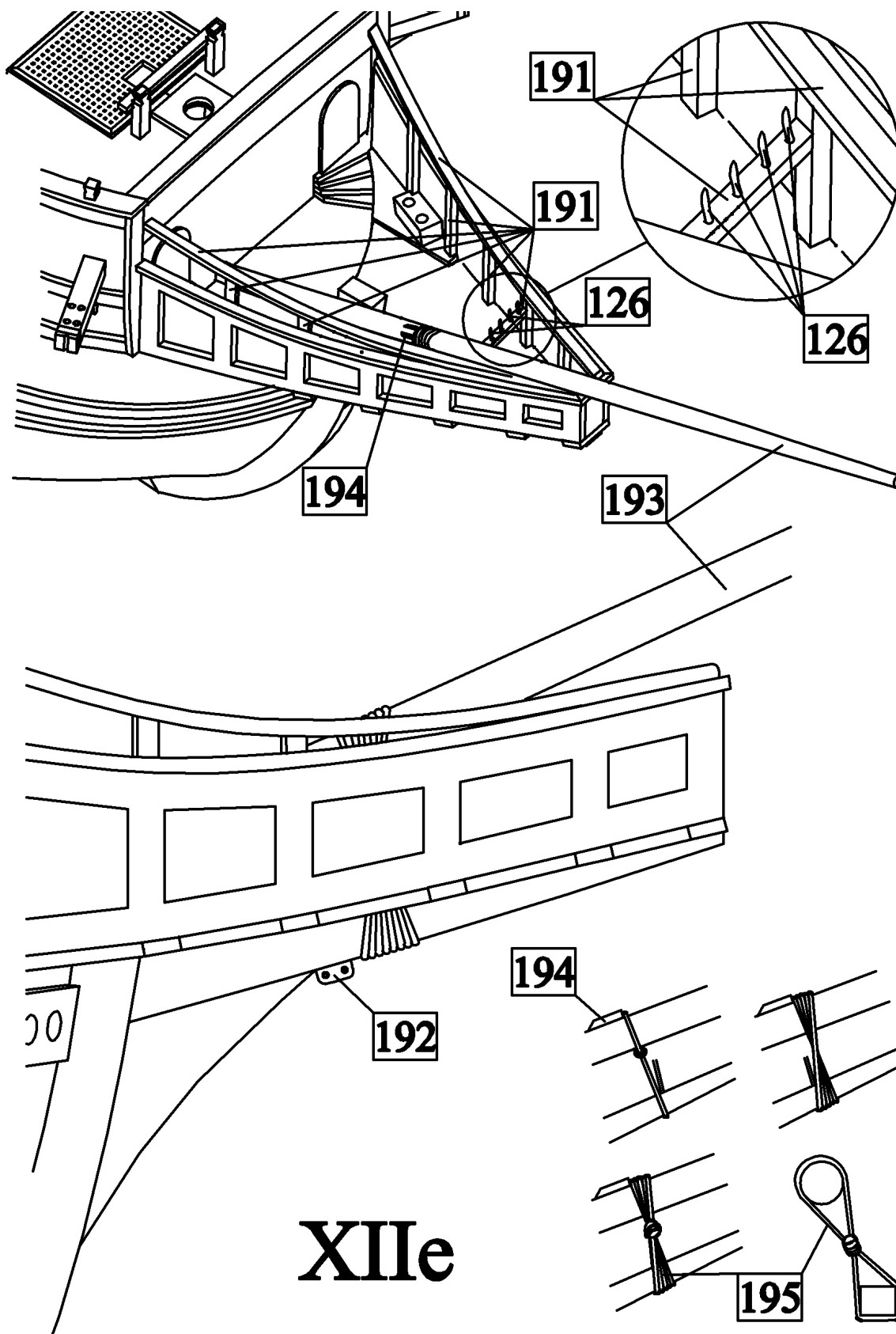
XIIc

d) Ke klounové palubě přilepte nejdříve zábradlí 285 a 286 a poté i bedně 287. Nakonec klounovou palubu olemujte nosníky 288.



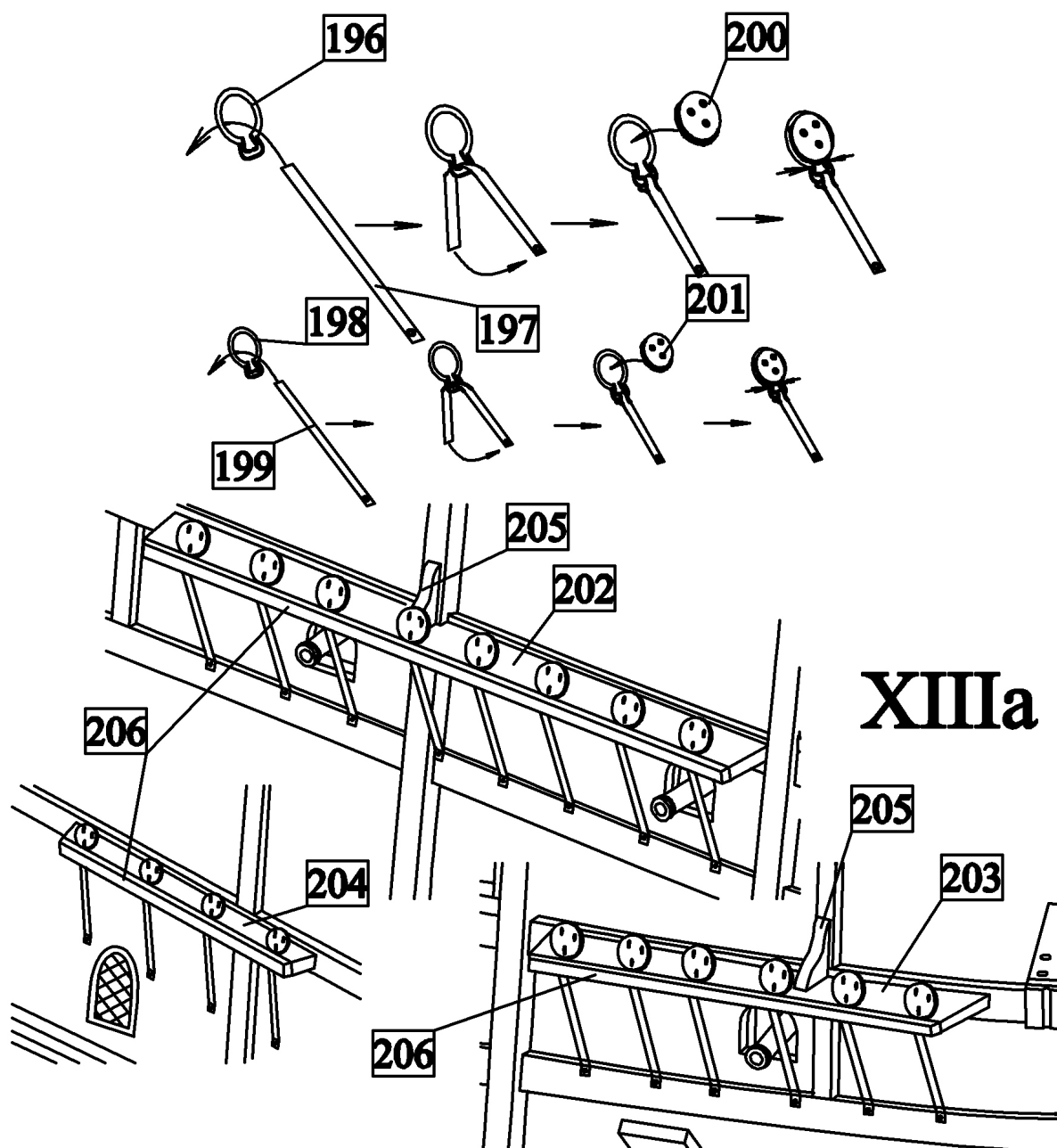
XIIId

e) Nejdříve ke stěnám klounové paluby přilepte výztuhy 191 a příčný nosník s úvazovými kolíky 126. Poté vybroušením z kulatiny vyrobte kloun 193 se zarážkami 194 a uvažte jej ke klounu pomocí lana 195 tak, jak je to zobrazeno na obrázku.



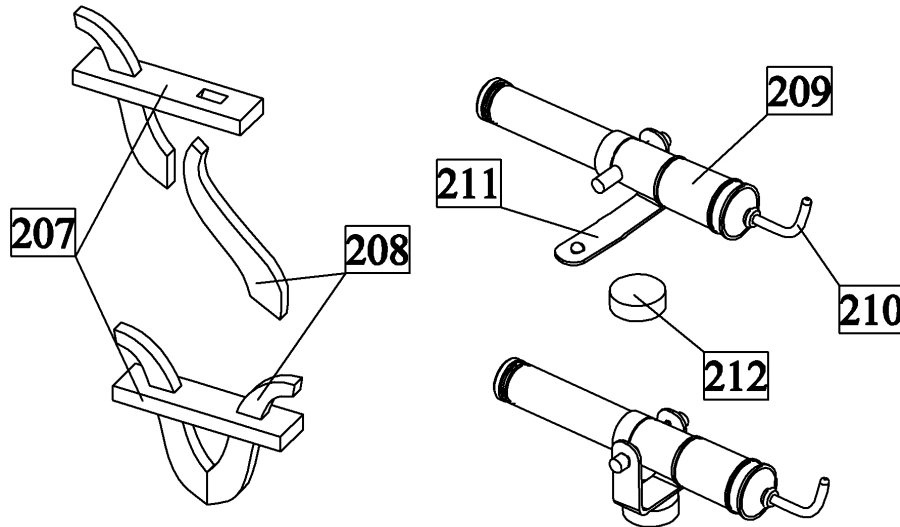
XIII) Úpony:

a) Nejdříve provlečte díly 197 a 199 skrze obruče 196 a 198. Poté díly 197 a 199 ohněte a volný konec přilepte k rubové straně dílu. Poté do obručí vsadíte kladky 200 a 201. Nakonec obruče v krčku stlačte tak, aby z nich kladky nemohly vypadnout. Poté přilepte k trupu lodi úponové lavice 202-205 a k nim úponové kladky. Nakonec úponové lavice olemujte nosníky 206.



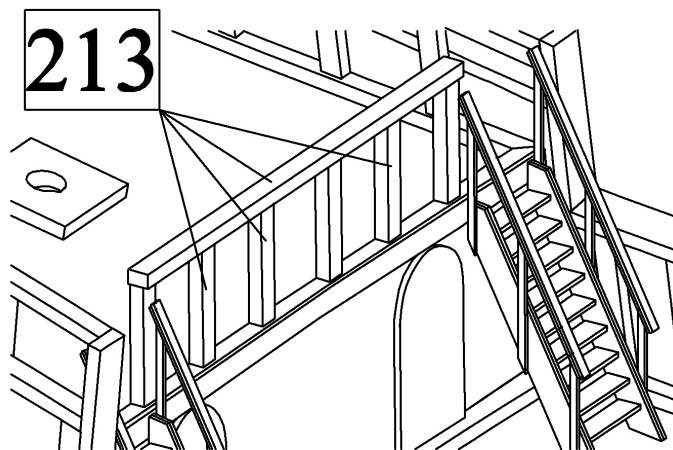
XIV) Detaily III:

a) Z dílů 207 a 208 vyrobte úvazníky a přilepte je na příslušná místa na lodi. Z dílů 209-212 vyrobte otočné děla a přilepte je na příslušná místa na lodi.



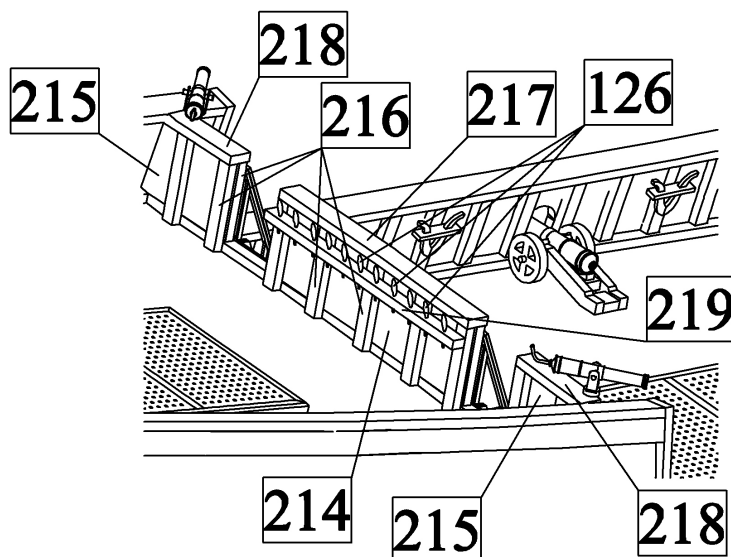
XIVa

b) K zad'ové palubě přilepte zábradlí vyrobené z nosníků 213.



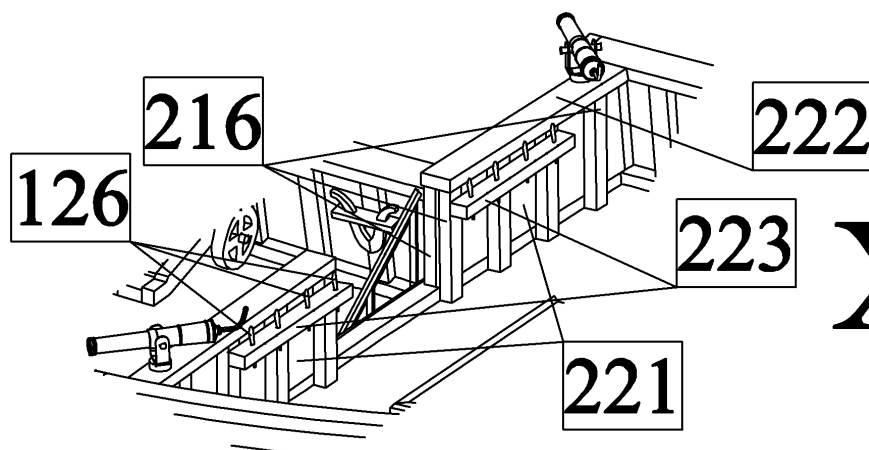
XIVb

c) Ke střední palubě přilepte zábradlí vyrobené z dílů 215-218. Poté k němu přilepte nosník 219 s úvazovými kolíky 126. Nakonec k zábradlí přilepte otočné děla.



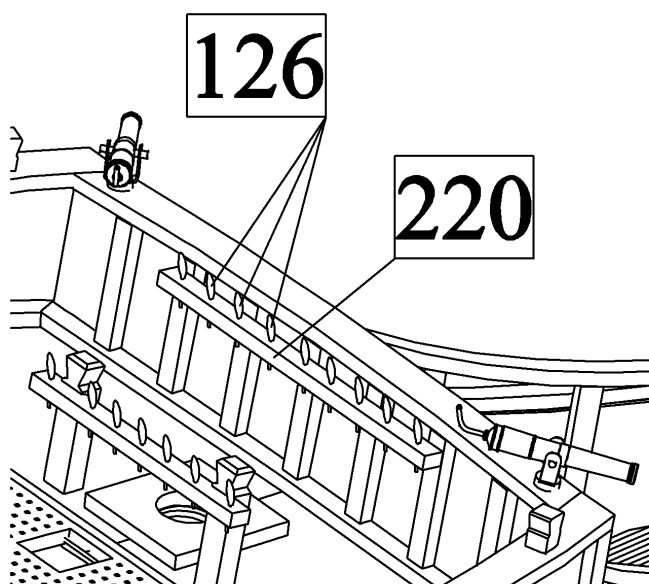
XIVc

d) K předové palubě přilepte zábradlí vyrobené z dílů 221, 222 a 216. Poté k němu přilepte nosník 223 s úvazovými kolíky 126. Nakonec k zábradlí přilepte otočné děla.



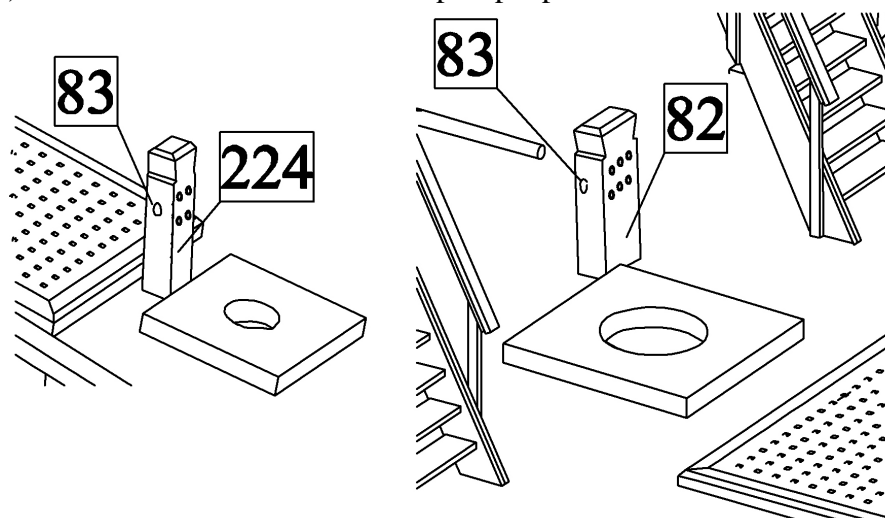
XIVd

e) Na příď přilepte nosník 220 s úvazovými kolíky 126.



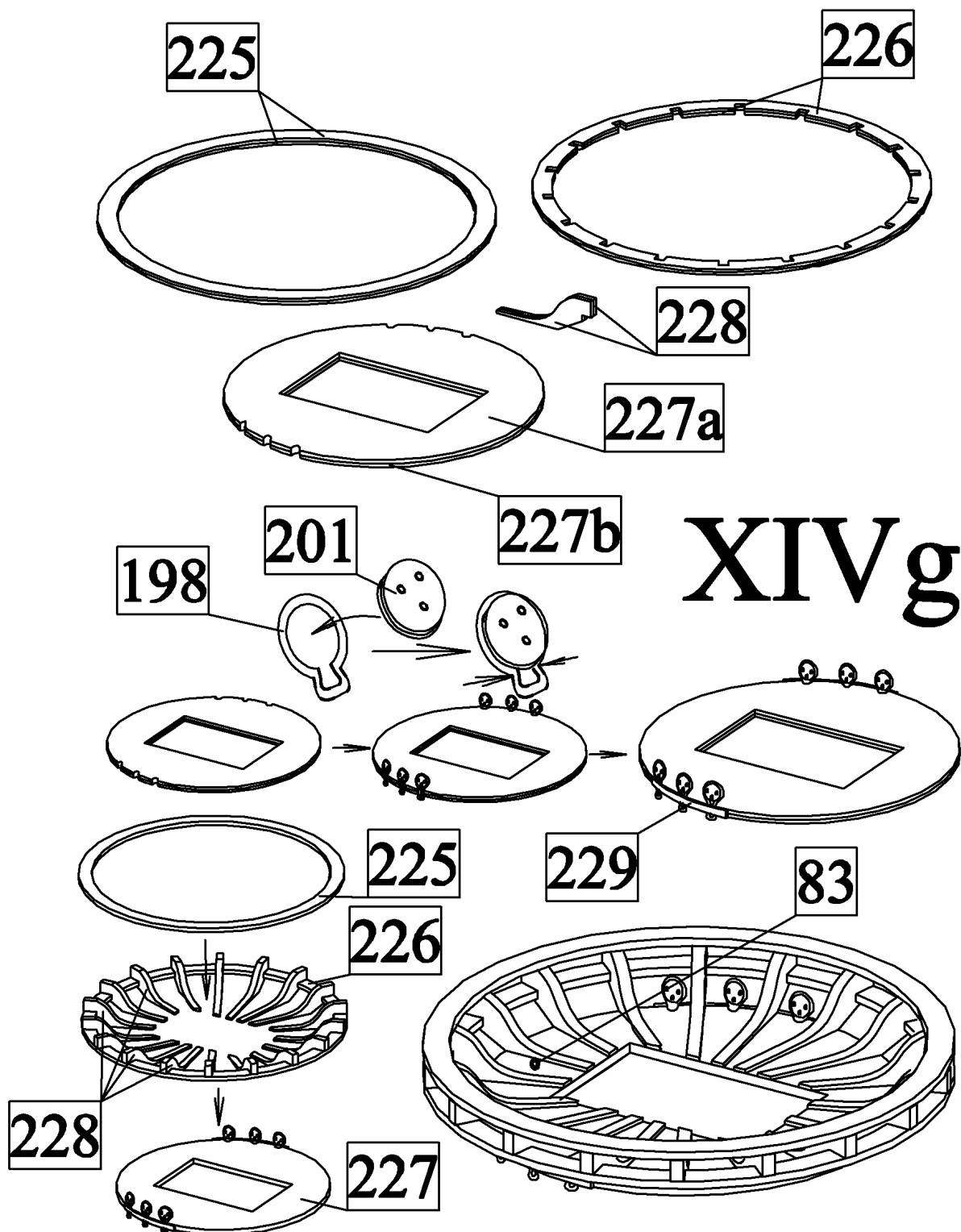
XIVe

f) K hlavnímu a zádovému stěžni přilepte pacholata 82 a 224.



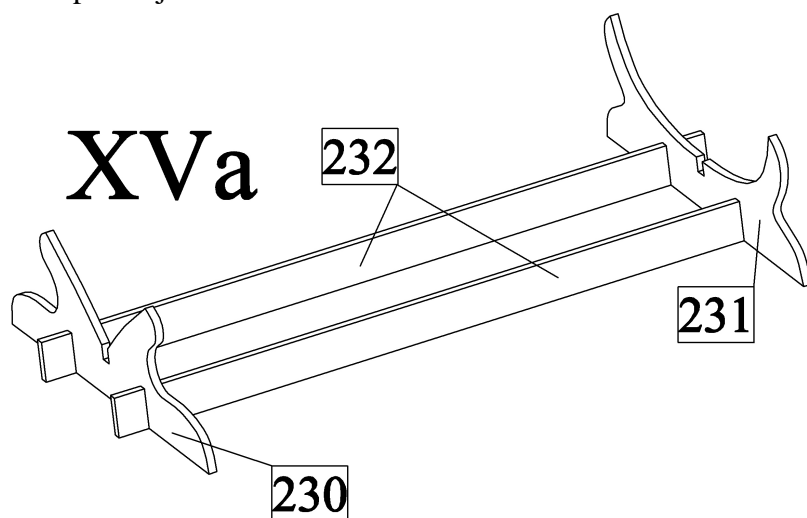
XIVf

g) Vyrobté koše. Obruče 225 a 226 a výztuhy 228 vyrobte vždy slepením ze dvou dílů. Spodní díl vyrobte slepením z dílů 227a a 227b. Poté kladky 201 upevněte do obručí 198 a ty pak přilepte spolu s díly 229 k dílu 227. Poté ke spodnímu dílu přilepte i díly 225, 226 a 228 a očko 83.



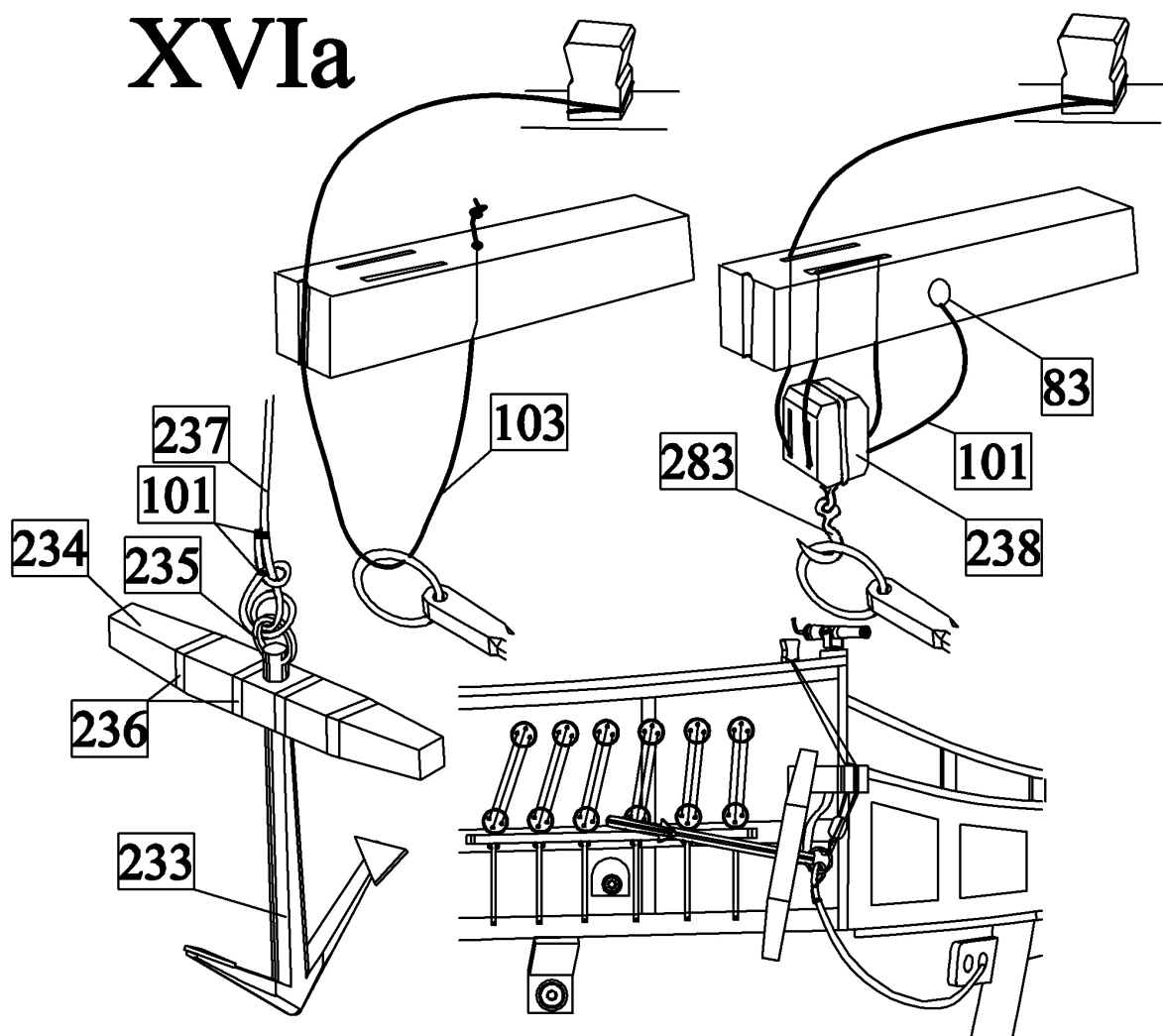
XV) Stojan:

a) Z dílů 230-232 slepte stojan lodi.



XVI) Kotva:

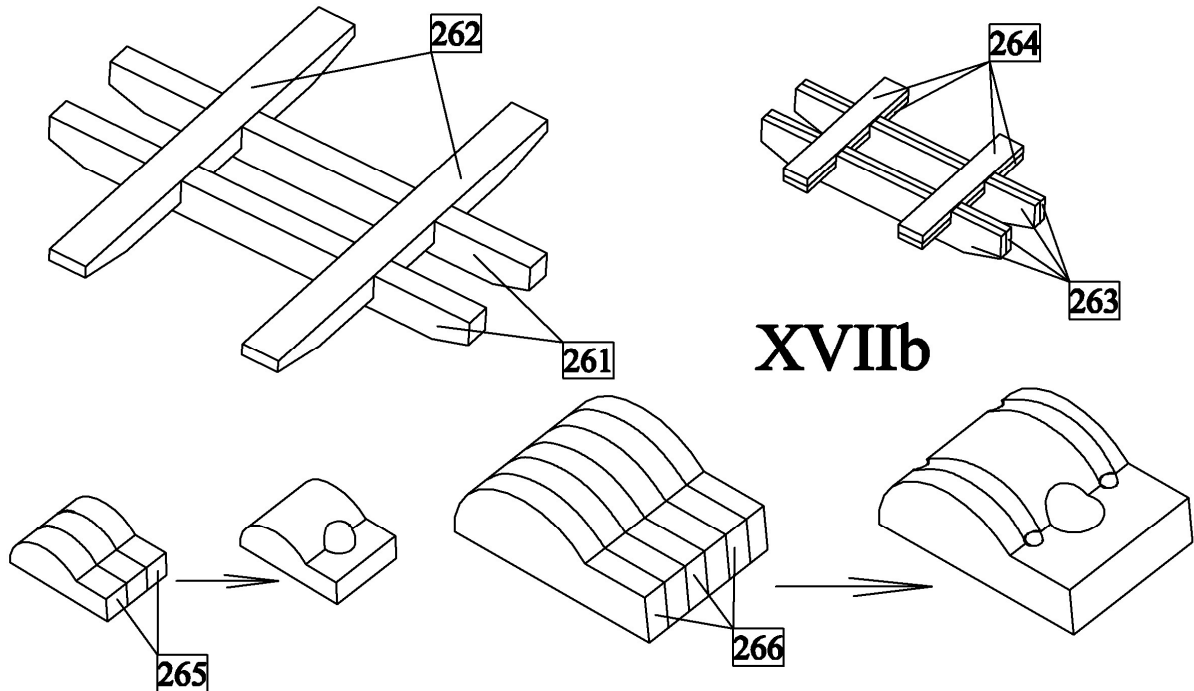
a) Z dílů 233-236 slepte kotvy a poté je nainstalujte na loď tak, jak je to zobrazeno na obrázku.



XVII) Stěžně a pevné lanoví:

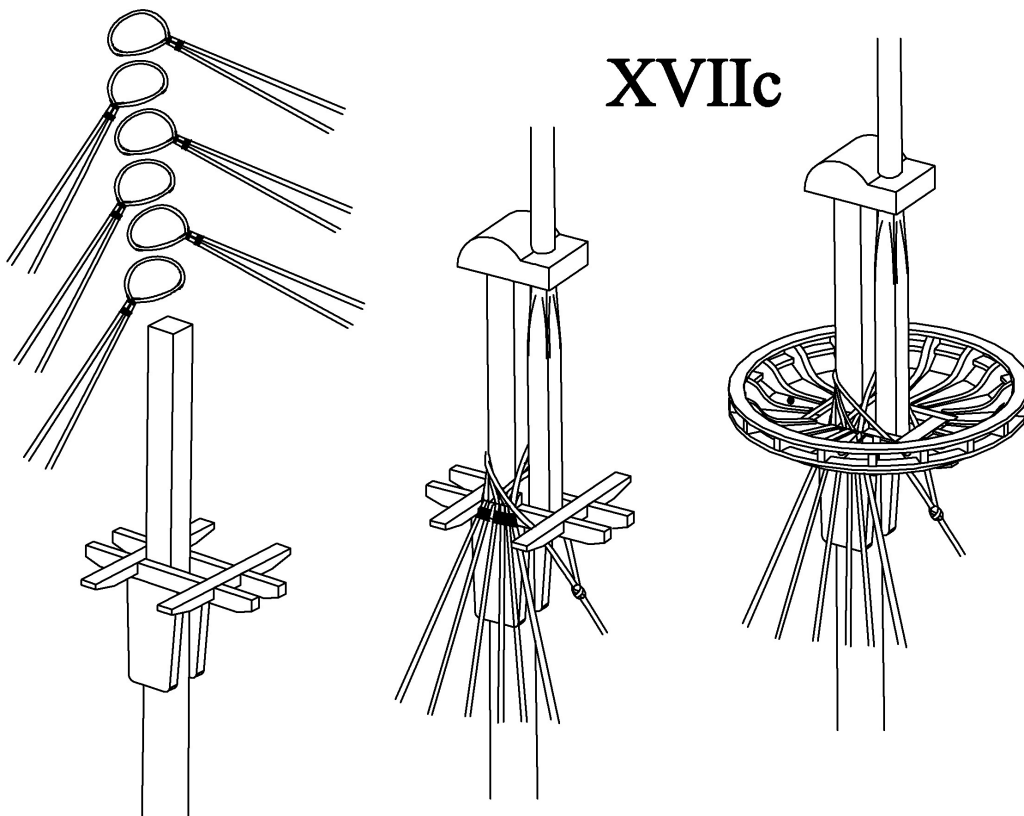
a) Vybroušením z kulatiny vyrobte stěžně, čnělky a vlnkové stožáry. Práci výrazně usnadní použití modelářského soustruhu.

b) Vyrobte bočnice s příčnými deskami. Na přední a hlavní stěžně vyrobené z dílů 261 a 262 a na besan a čnělky z dílů 263 a 264. Poté vyrobte vrchlíky slepením z dílů 265 a 266 a poté do nich navrtejte otvory pro čnělky a vlnkové stožáry. Do větších vrchlíků ještě vyvrtejte otvory a vybruste drážky pro vedení lana pro zvedání ráhna.



XVIIb

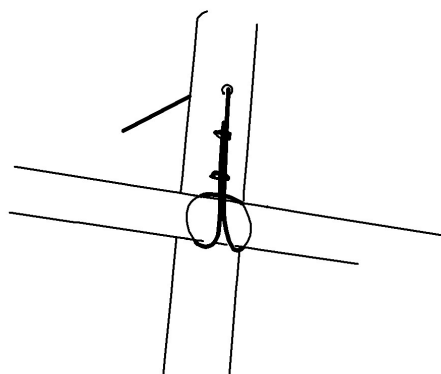
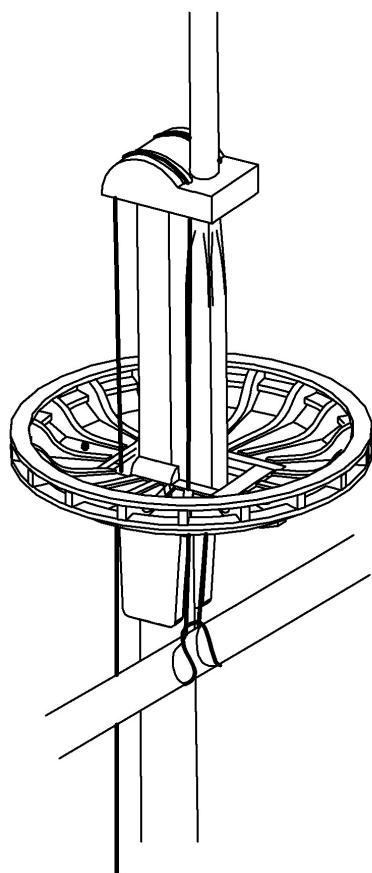
c) Instalujte stěžně na loď a poté k nim uvažte pevné lanoví.



XVIIc

XVIII) Ráhna a pohyblivé lanoví:

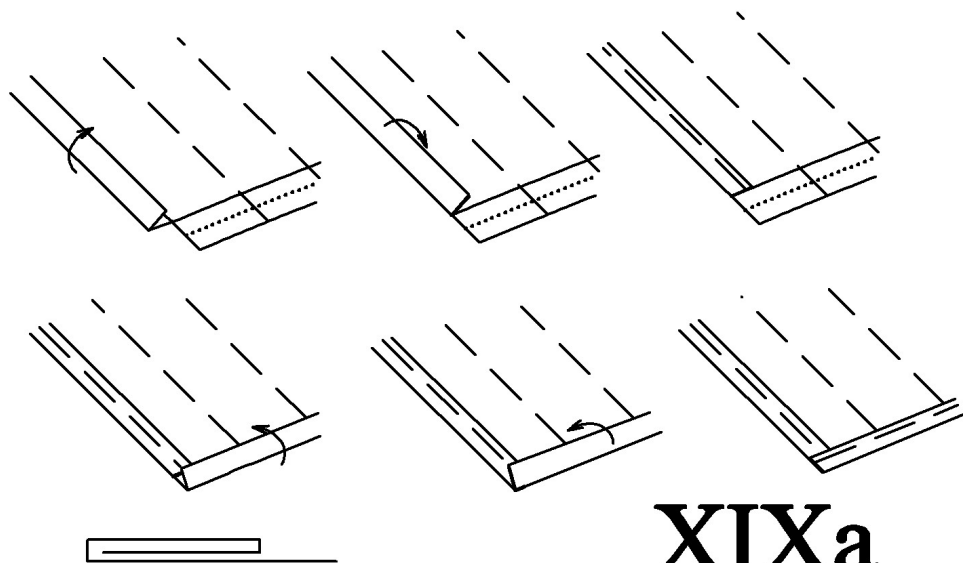
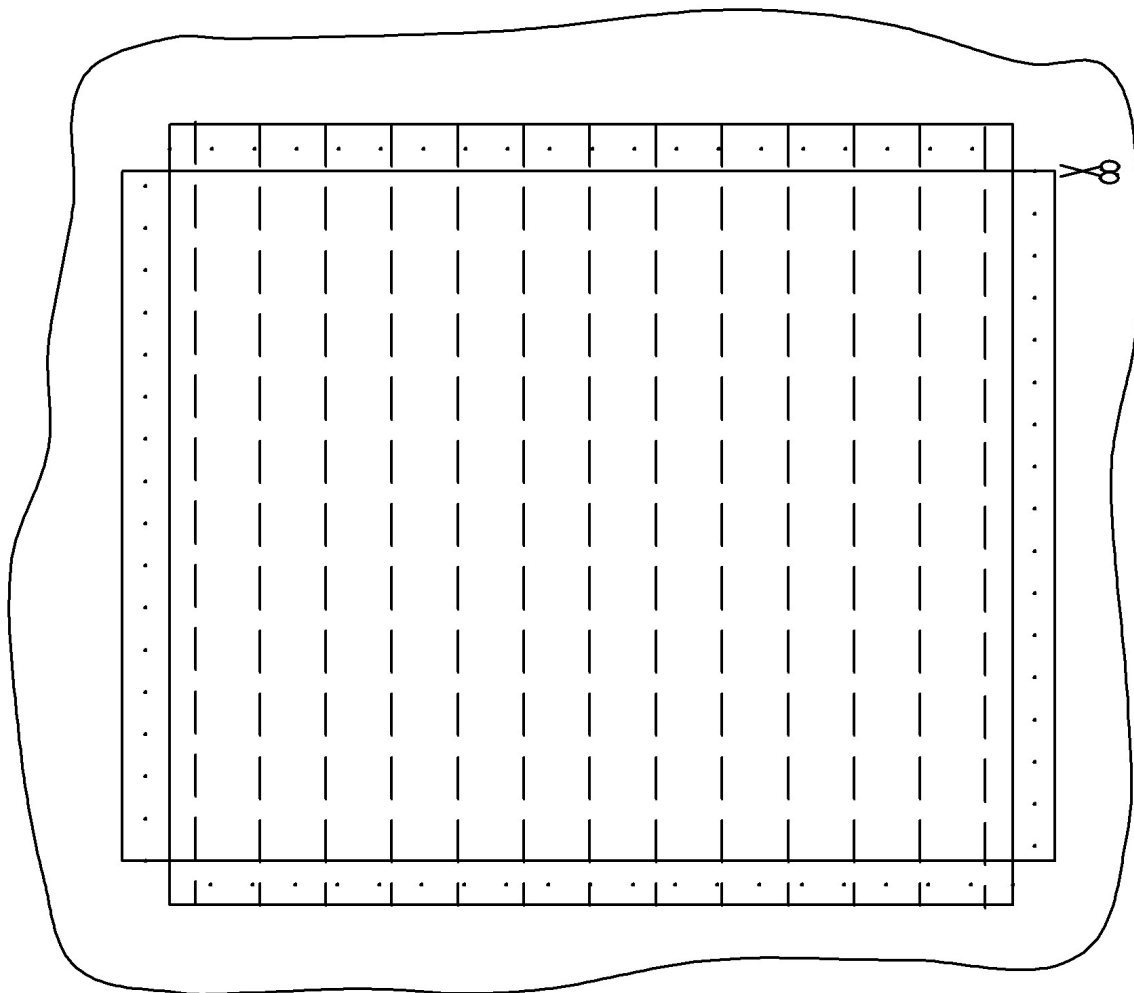
- a) Vybroušením z kulatiny vyrobte jednotlivé ráhna. Práci výrazně usnadní použití modelářského soustruhu.
- b) Ráhna uvažte pomocí pohyblivého lanoví ke stěžňům a příslušným úvazníkům.



XVIIIb

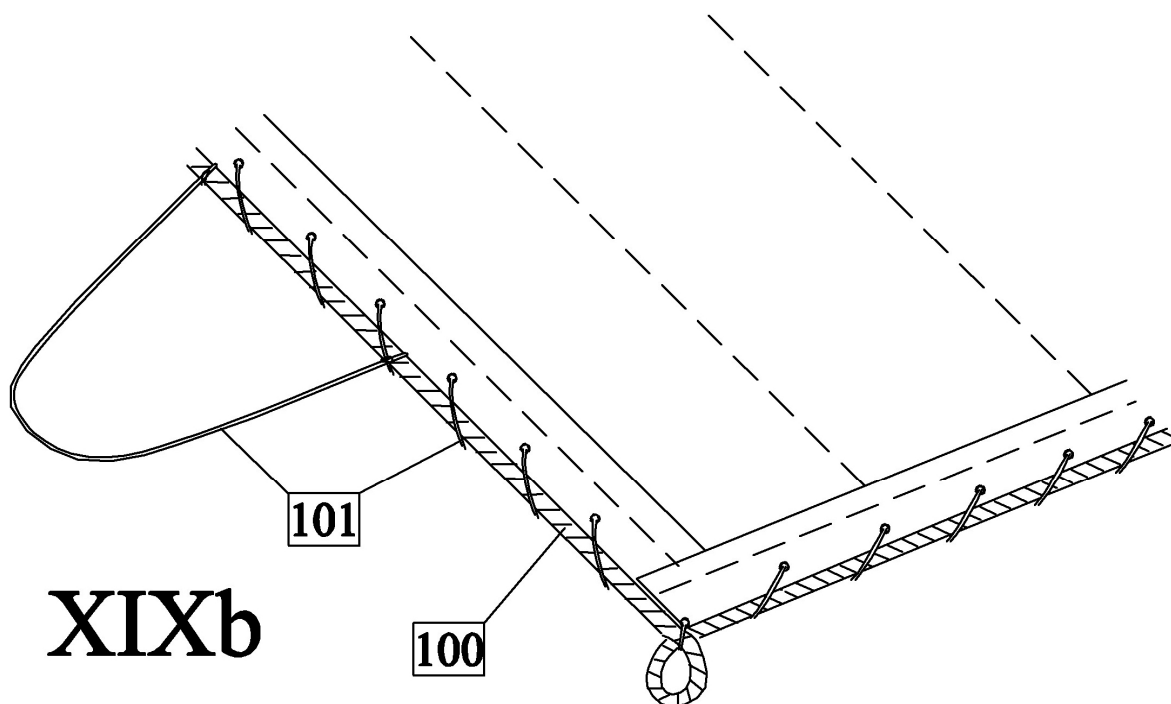
XIX) Plachty a vlajky:

a) Vyrobté plachty. Nejdřívě na plátno nakreslete tučkou obrýsy plachty. K okraji plachty přídějte ještě na všechny strany cca 10mm na lem. Tučkou také nakreslete švy, které rozdělují plachtu na jednotlivé segmenty. Poté šicím strojem našijte švy rozdělující plachtu na jednotlivé segmenty a vystřihněte plachtu i s okraji z plátna. Následně postupně obšijte lem plachty, tak jak je zobrazeno na obrázku.

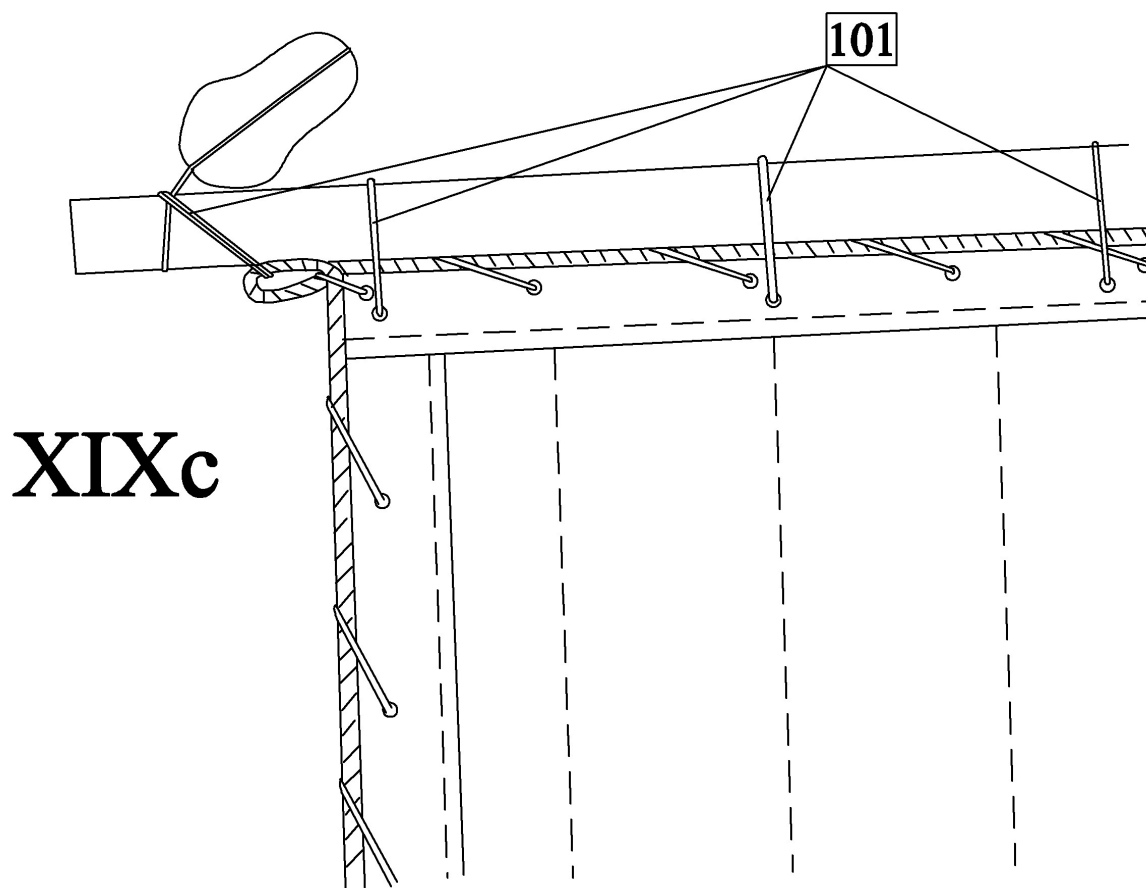


XIXa

b) K obvodu plachet přišijte lano 100 tak, aby v rozích plachty vznikly oka o průměru asi 3mm. Poté na stranách plachty uvažte lana 101.



c) Lanem 101 uvažte plachty k ráhnu. Nakonec k vlajkovým stožárům uvažte jednotlivé vlajky, tak jak je to zobrazeno na plánu.



Seznam součástí:

0a-0c	Kýl	překližka 4mm	1ks
1, 2	Kýl	překližka 4mm	2ks
3-14	Žebra	překližka 4mm	1ks
15	Žebra	překližka 4mm	3ks
16-21	Výztuhy	překližka 4mm	2ks
22-25	Výztuhy	překližka 3mm	2ks
26	Výztuhy	překližka 3mm	1ks
27-40	Výztuhy	překližka 3mm	2ks
41	Paluba	překližka 0,8mm	1ks
42, 43	Paluba	překližka 0,8mm	2ks
44	Paluba	překližka 0,8mm	1ks
45	Plaňkování	nosník 2x5mm	175ks
46	Plaňkování	nosník 2x3mm	12ks
47-51	Výztuhy	dřevo 3mm	2ks
52-57	Kýl a vazy	dřevo 3mm	2ks
58	Paluba	dýha 0,6mm	1ks
59a-d	Paluba	dýha 0,6mm	1ks
60a-c	Paluba	dýha 0,6mm	1ks
61	Kotevní vrátek	kulatina 5mm	3ks
62	Kotevní vrátek	dřevo 2mm	2ks
63	Kotevní vrátek	dřevo 2mm	3ks
64	Kotevní vrátek	dřevo 2mm	8ks
65	Kotevní vrátek	nosník 2x2mm	5ks
66	Kotevní vrátek	dřevo 2mm	1ks
67	Dveře	dýha 0,6mm	5ks
68	Dveře	dýha 0,6mm	5ks
69	Dveře	fotoleptané díly	9ks
70	Dveře	fotoleptané díly	18ks
71-74	Schody	dřevo 2mm	2ks
75	Palubní rošt	dřevo 2mm	4ks
76	Palubní rošt	nosník 2x2mm	5ks
77	Paluba	dýha 0,6mm	1ks
78	Paluba	dýha 0,6mm	1ks
79	Pata stěžně	dřevo 2mm	1ks
80	Dveře	dýha 0,6mm	4ks
81	Dveře	dýha 0,6mm	4ks
82	Pachole	dřevo 3mm	2ks
83	Očko	očko	100ks
84	Žebrování	nosník 2x3mm	12ks
85	Kormidelní páka	nosník 2x2mm	5ks
86	Kormidelní páka	dřevo 2mm	2ks
87, 88	Stanoviště kormidelníka	dýha 0,6mm	1ks
89	Stanoviště kormidelníka	dýha 0,6mm	6ks
90	Stanoviště kormidelníka	dýha 0,6mm	8ks
91	Stanoviště kormidelníka	dýha 0,6mm	1ks
92	Děla	dřevo 2mm	14ks
93	Děla	dřevo 2mm	28ks
94-96	Děla	dřevo 2mm	14ks

97	Děla	dřevo 2mm	28ks
98	Dělové hlavně	hlaveň 28mm	14ks
99	Kladka 2mm	Kladka 2mm-1 otvor	70ks
100	Lanoví 0,75mm	nit 0,75 světlá	10m
101	Lanoví 0,25mm	nit 0,25 světlá	40m
102	Kladka 7mm	Kladka 7mm-3 otvory	2ks
103	Lanoví 0,5mm	nit 0,5 světlá	20m
104-111	Trámy	dřevo 3mm	1ks
112	Výztuhy	dřevo 3mm	16ks
113, 114	Paluba	překližka 0,8mm	1ks
115a-d	Paluba	dýha 0,6mm	1ks
116a-d	Paluba	dýha 0,6mm	1ks
117	Palubní rošt	dřevo 2mm	1ks
118	Palubní rošt	nosník 2x2mm	5ks
119	Pata stěžně	dřevo 2mm	1ks
120	Palubní rošt	dřevo 2mm	3ks
121	Palubní rošt	nosník 2x2mm	5ks
122	Palubní rošt	dřevo 2mm	1ks
123	Palubní rošt	nosník 2x2mm	5ks
124	Pacholata	dřevo 3mm	2ks
125	Pacholata	nosník 2x3mm	12ks
126	Úvazové kolíky	úvazový kolík	50ks
127	Stanoviště kormidelníka	dýha 0,6mm	1ks
128	Stanoviště kormidelníka	dýha 0,6mm	2ks
129	Stanoviště kormidelníka	dýha 0,6mm	14ks
130	Pata stěžně	dřevo 2mm	1ks
131	Žebrování	nosník 2x3mm	12ks
132	Lemování	nosník 2x5mm	175ks
133a	Lemování	dřevo 2mm	1ks
133b-i	Lemování	dřevo 2mm	2ks
134	Lemování	dřevo 2mm	1ks
135	Lemování	dřevo 2mm	2ks
136	Úvazníky	dřevo 3mm	2ks
137-139	Lemování	dýha 0,6mm	1ks
140, 141	Výztuhy	dřevo 2mm	2ks
142	Okna	fotoleptané díly	2ks
143	Okna	fotoleptané díly	4ks
144	Podpěry	dřevo 2mm	6ks
145	Podpěry	dřevo 2mm	4ks
146	Paluba	dýha 0,6mm	2ks
147	Paluba	dýha 0,6mm	4ks
148	Zábradlí	dřevo 2mm	1ks
149, 150	Zábradlí	dřevo 2mm	2ks
151	Zábradlí	dýha 0,6mm	1ks
152, 153	Zábradlí	dýha 0,6mm	2ks
154	Zábradlí	nosník 2x3mm	12ks
155	Schody	dýha 0,6mm	12ks
156	Schody	dýha 0,6mm	8ks
157	Schody	dýha 0,6mm	40ks
158	Schody	dýha 0,6mm	10ks

159	Schody	dýha 0,6mm	12ks
160	Schody	dýha 0,6mm	6ks
161	Kormidlo	dřevo 3mm	2ks
162, 163	Kormidlo	dřevo 3mm	1ks
164, 165	Kormidlo	dřevo 2mm	1ks
166	Kormidlo	drát 1mm	0,1m
167-176	Kormidlo	fotoleptané díly	1ks
177	Dvířka střílen	nosník 2x5mm	175ks
178	Dvířka střílen	fotoleptané díly	36ks
179	Dělové hlavně	hlaveň 21mm	18ks
180	Dělové hlavně	hlaveň 15mm	4ks
181	Kotevní průvlaky	dřevo 2mm	2ks
182	Kloun	dřevo 3mm	2ks
183	Kotevní krakorce	dřevo 3mm	2ks
184	Kotevní krakorce	fotoleptané díly	2ks
185	Kotevní krakorce	dřevo 2mm	2ks
186	Klounová paluba	nosník 2x5mm	175ks
187	Klounová paluba	nosník 2x2mm	5ks
188	Klounová paluba	dřevo 2mm	2ks
189	Klounová paluba	dřevo 2mm	6ks
190	Klounová paluba	nosník 1x1mm	5ks
191	Klounová paluba	nosník 2x3mm	12ks
192	Průvlak	dřevo 2mm	1ks
193	Čelen	kulatina 8mm	2ks
194	Čelen	nosník 1x1mm	5ks
195	Lanoví 0,75mm	nit 0,75 tmavá	10m
196, 197	Kování úponových kladek	fotolept	28ks
198	Kování úponových kladek	fotolept	20ks
199	Kování úponových kladek	fotolept	8ks
200	Úponové kladky	kladka úponová 5mm	56ks
201	Úponové kladky	kladka úponové 3,5mm	40ks
202-204	Úponové lavice	dřevo 2mm	2ks
205	Úponové lavice	dřevo 2mm	2ks
206	Lemování úponové lavice	nosník 2x2mm	5ks
207	Úvazník	překližka 0,8mm	8ks
208	Úvazník	překližka 0,8mm	16ks
209	Dělové hlavně	hlaveň 20mm	12ks
210	Děla	drát 0,5mm	0,2m
211	Děla	fotoleptané díly	12ks
212	Děla	kulatina 3mm	1ks
213	Zábradlí	nosník 2x3mm	12ks
214	Zábradlí	dýha 0,6mm	1ks
215	Zábradlí	dýha 0,6mm	2ks
216	Zábradlí	nosník 2x3mm	12ks
217	Zábradlí	dřevo 2mm	1ks
218	Zábradlí	dřevo 2mm	2ks
219, 220	Police úvazových kolíků	nosník 2x3mm	12ks
221	Zábradlí	dýha 0,6mm	2ks
222	Zábradlí	dřevo 2mm	2ks
223	Police úvazových kolíků	nosník 2x3mm	12ks

224	Pachole	dřevo 3mm	1ks
225	Koše	dýha 0,6mm	4ks
226	Koše	dýha 0,6mm	4ks
227a, b	Koše	dýha 0,6mm	2ks
228	Koše	dýha 0,6mm	72ks
229	Koše	dýha 0,6mm	2ks
230, 231	Stojan	překližka 4mm	1ks
232	Stojan	překližka 4mm	2ks
233	Kotva	odlitek	2ks
234	Kotva	dřevěný polotovar	2ks
235	Kotva	kroužek 5mm	2ks
236	Kotva	kování	4ks
237	Lanoví 1,75mm	nit 1,75 světlá	0,3m
238	Kladky 5mm	Kladka 5mm-2 otvory	3ks
239	Besan	kulatina 5mm	3ks
240	Čnělka hlavního stěžně	kulatina 6mm	1ks
241	Čnělka předního stěžně	kulatina 5mm	3ks
242	Zarážka	drát 0,5mm	0,2m
243-245	Vlajkové stožáry	kulatina 2mm	1ks
246	Vrchlík	kulatina 3mm	1ks
247	Ráhno hlavního stěžně	kulatina 6mm	1ks
248	Ráhno předního stěžně	kulatina 5mm	3ks
249	Košové ráhno hl. stěžně	kulatina 3mm	1ks
250	Košové ráhno př. stěžně	kulatina 3mm	1ks
251	Ráhno besanu	kulatina 4mm	1ks
252	Ráhno blindy	kulatina 3mm	1ks
253	Válečky	válečky 2mm	150ks
254	Raks	dýha 0,6mm	27ks
255	Raks	dýha 0,6mm	32ks
256	Úvazník	překližka 0,8mm	6ks
257	Zarážka	nosník 1x1mm	5ks
258	Hlavní stěžeň	kulatina 10mm	1ks
259	Přední stěžeň	kulatina 8mm	2ks
260	Bočnice	dřevo 2mm	4ks
261	Bočnice	dřevo 2mm	4ks
262	Příčné desky	nosník 2x3mm	12ks
263	Bočnice	dýha 0,6mm	12ks
264	Příčné desky	dýha 0,6mm	12ks
265	Vrchlík menší	dřevo 2mm	9ks
266	Vrchlík větší	dřevo 2mm	12ks
267-272	Plachty	plátno	1ks
273-275	Vlajky	vlajky	1ks
276	Lanoví 0,5mm	nit 0,5 tmavá	10m
277, 278	Kladky	dřevo 2mm	2ks
279	Lanoví 0,25mm	nit 0,25 tmavá	40m
280	Kladky 3mm	Kladka 3mm-1 otvor	90ks
281	Kladky 5mm	Kladka 5mm-1 otvor	6ks
282	Kladky 7mm	Kladka 7mm-hruškovitá	4ks
283	Háky	fotoleptané díly	2ks
284	Kladky 3mm	Kladka 3mm-2 otvory	10ks

285	Klounová paluba	dřevo 2mm	2ks
286	Klounová paluba	dřevo 2mm	1ks
287	Klounová paluba	dýha 0,6mm	2ks
288	Klounová paluba	nosník 2x3mm	12ks