

## VIKING LONG SHIP , 11th century

MĚŘÍTKO: 1/72

délka: 390mm

šířka: 185mm

výška: 236mm

### HISTORIE:

Předlohou tohoto modelu je Longship nazývaný podle místa nálezu Skuldelev 2. Originál byl postaven převážně z dubového dřeva přibližně kolem roku 1060 v Irském Dublinu. Lod' dosahovala délky 30m a šířky 3,8m. Na lodi se mohlo plavit 60-100 vikingských bojovníků. Lod' poháněla velká obdélníková plachta a v případě bezvětří 60 vesel.

### Seznam doporučeného nářadí:

- 1) Modelářský nůž nebo skalpel
- 2) Mini vrtačka
- 3) Vrtáky o průměru 1mm a 2mm
- 4) Brusný papír různé hrubosti
- 5) Nůžky
- 6) Pinzeta
- 7) Količky na prádlo
- 8) Tužku
- 9) Pravítko
- 10) Sadu jehlových pilníků
- 11) Šicí stroj
- 12) Mini soustruh

### Před začátkem stavby:

Před začátkem stavby je potřeba důkladně pročíst stavební návod a při stavbě dbát na pořadí montážních kroků. Jednotlivé díly vyřezávejte z archů velice pečlivě ostrým nožem. Před lepením dílů zkontrolujte, jestli k sobě jednotlivé lepené díly pasují, popřípadě proveďte korektury. Během lepení, barvení, lakování a při práci s jinými chemikáliemi je potřeba v pracovní místnosti důkladně větrat.

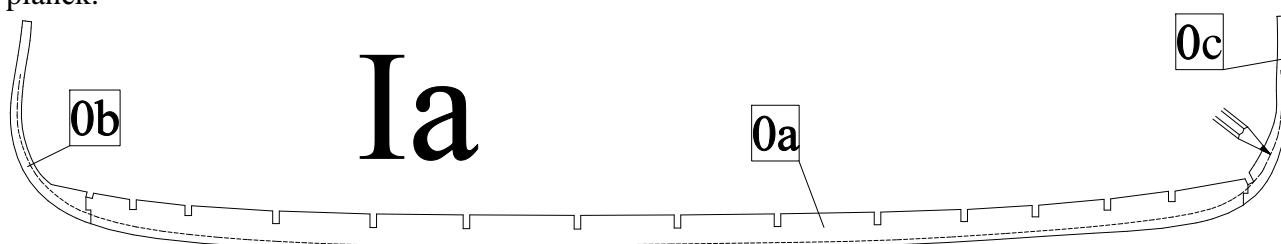
### Zbarvení:

Středověké lodě byly kvůli ochraně trupu lodi před působením mořské vody a dřevními škůdci natírány směsí na bázi dehtu čímž dostaly červeno hnědou až černou barvu. Na modelu lze tohoto efektu docílit namořením jednotlivých dílů trupu tmavým mořidlem. Moření dílů je však potřeba provádět ještě před jejich nalepením. Paluba byla v původní barvě dřeva, stačí tedy palubu přetřít bezbarvým lakem.

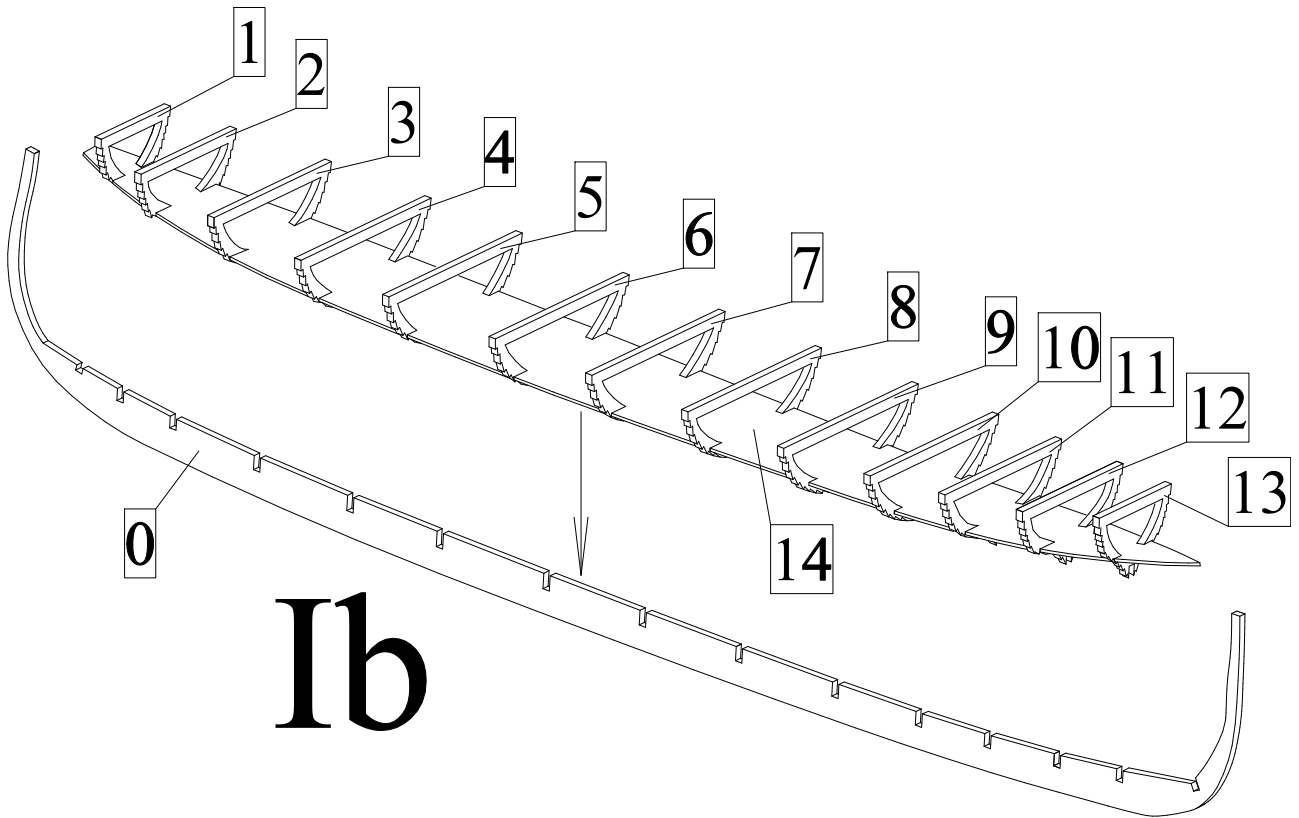
### Postup stavby modelu:

#### I) Kostra trupu:

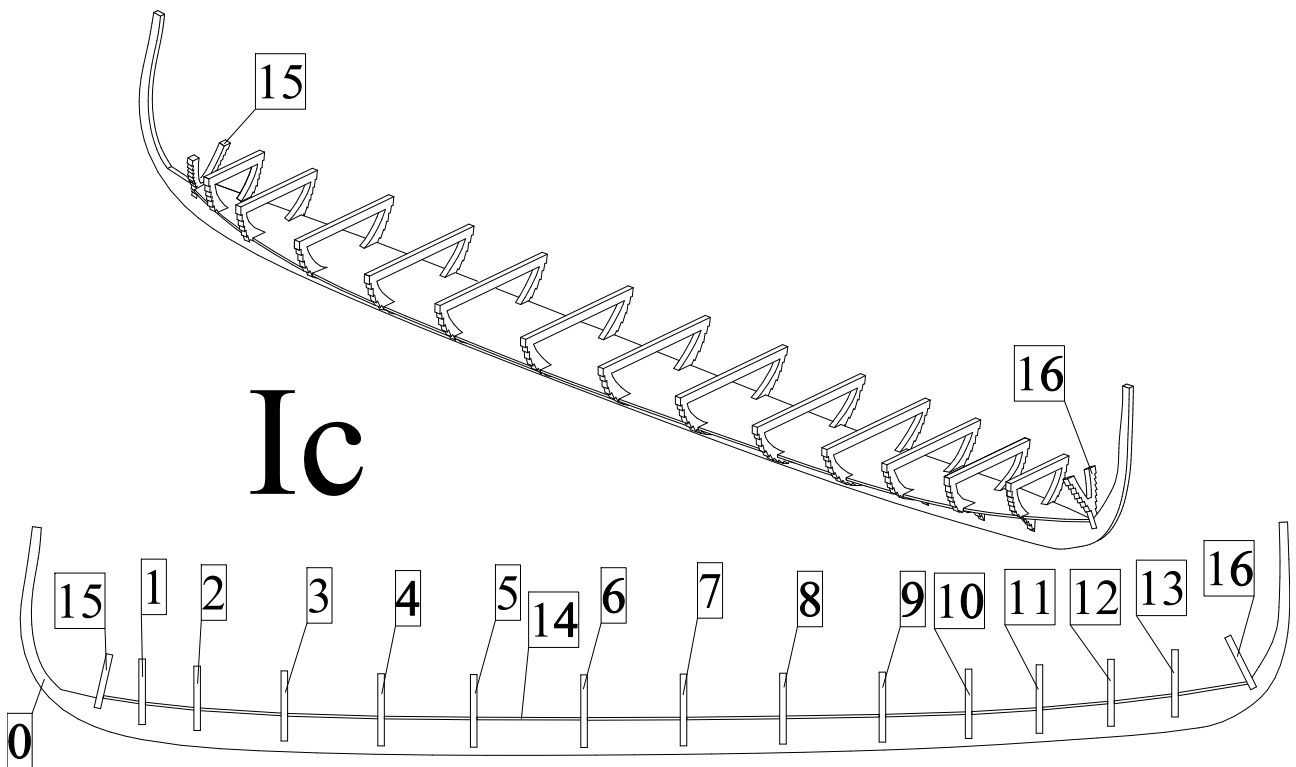
a) Nejdříve z dílů 0a-0c slepte kýl. Poté na obě strany kýlu 0 zakreslete tužkou podle plánu obrysy planěk.



b) Nejdříve protáhněte palubu skrze žebra 1-13 a poté žebra i s palubou přilepte ke kýlu.

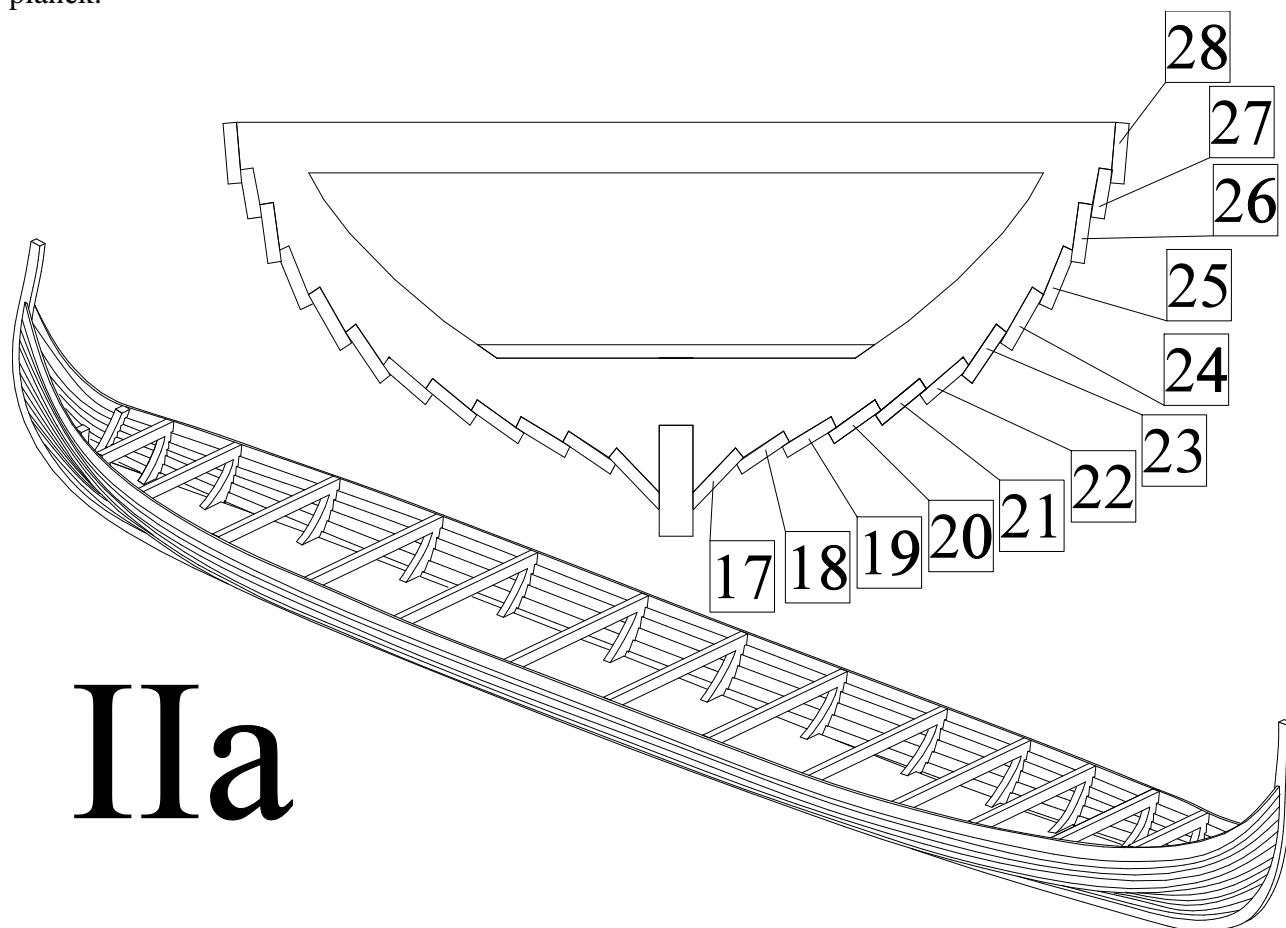


c) Ke kýlu přilepte na zád' žebro 15 a na před' žebro 16.



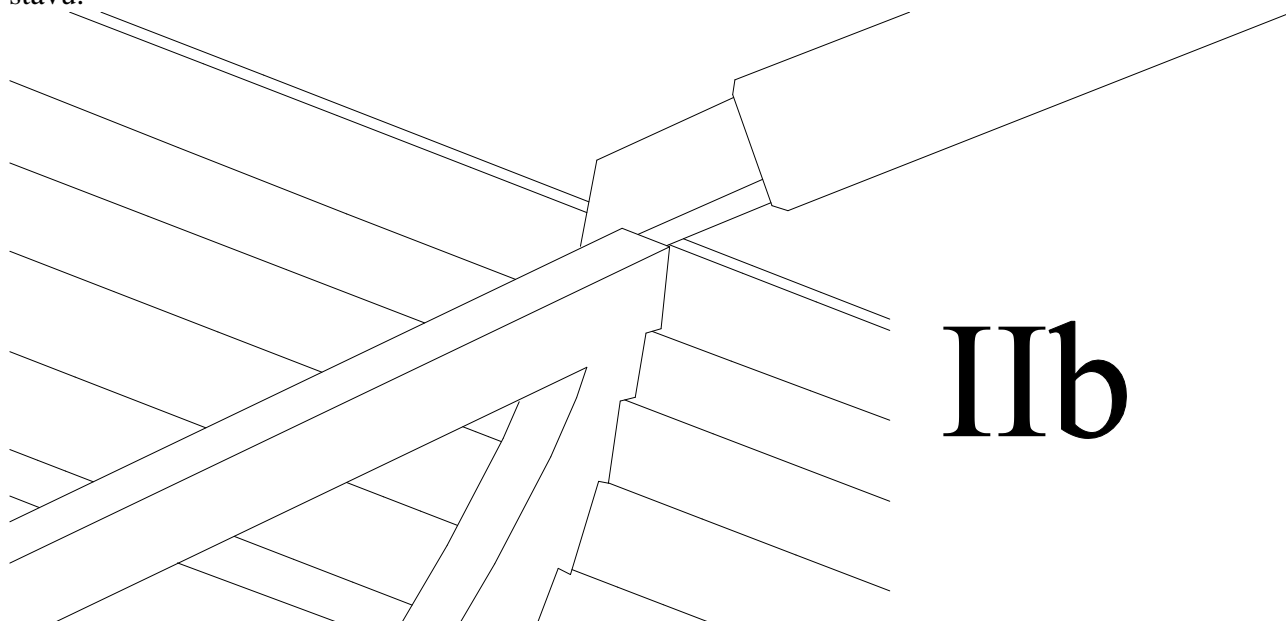
## II) Plaňkování trupu:

a) Trup vikingských lodí byl vyroben tzv. klinkerovým plaňkováním, což je metoda kdy se jednotlivé plaňky přes sebe překrývají. Proto je tedy třeba přesně dodržet pořadí planěk, které budete k žebřům lepit. Jako první je tedy nutné přilepit spodní plaňky 17. Před přilepením planěk k vazům je třeba jejich konce trochu zbrousit aby dobře k vazům přiléhaly. Po přilepení plaňky 17 na pravobok i levobok postupujte obdobně i při lepení ostatních plaňek 18-28. Plaňky musíte lepit postupně v pořadí 18-28 tak aby se jednotlivé plaňky překrývaly. Šipka na plánu 1 ukazuje orientaci planěk.



# IIa

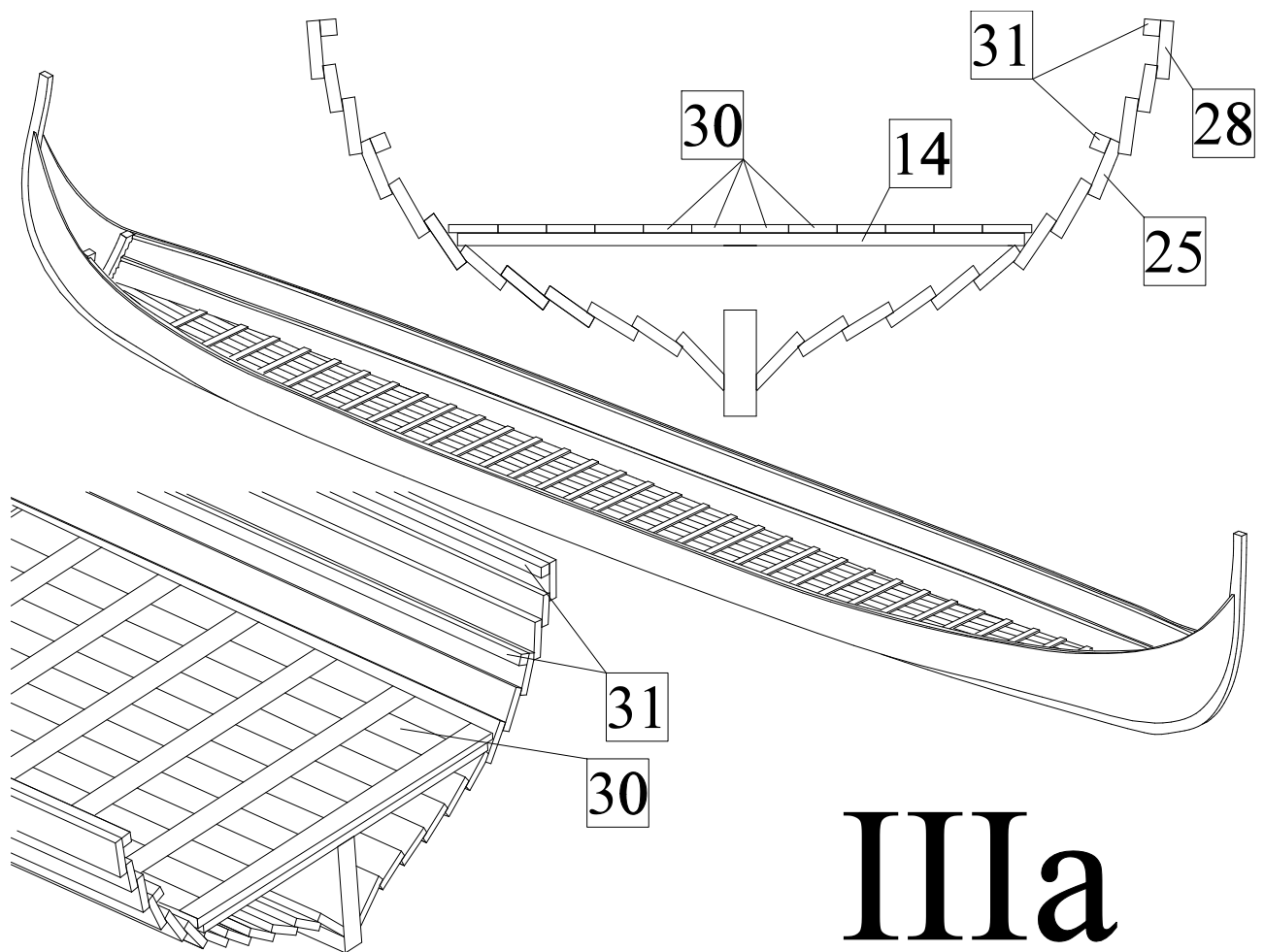
b) Části žebel 1-13 přečnávající přes palubu odřízněte. Pozor! Žebra 15 a 16 ponechejte v původním stavu.



# IIb

### III) Plaňkování paluby:

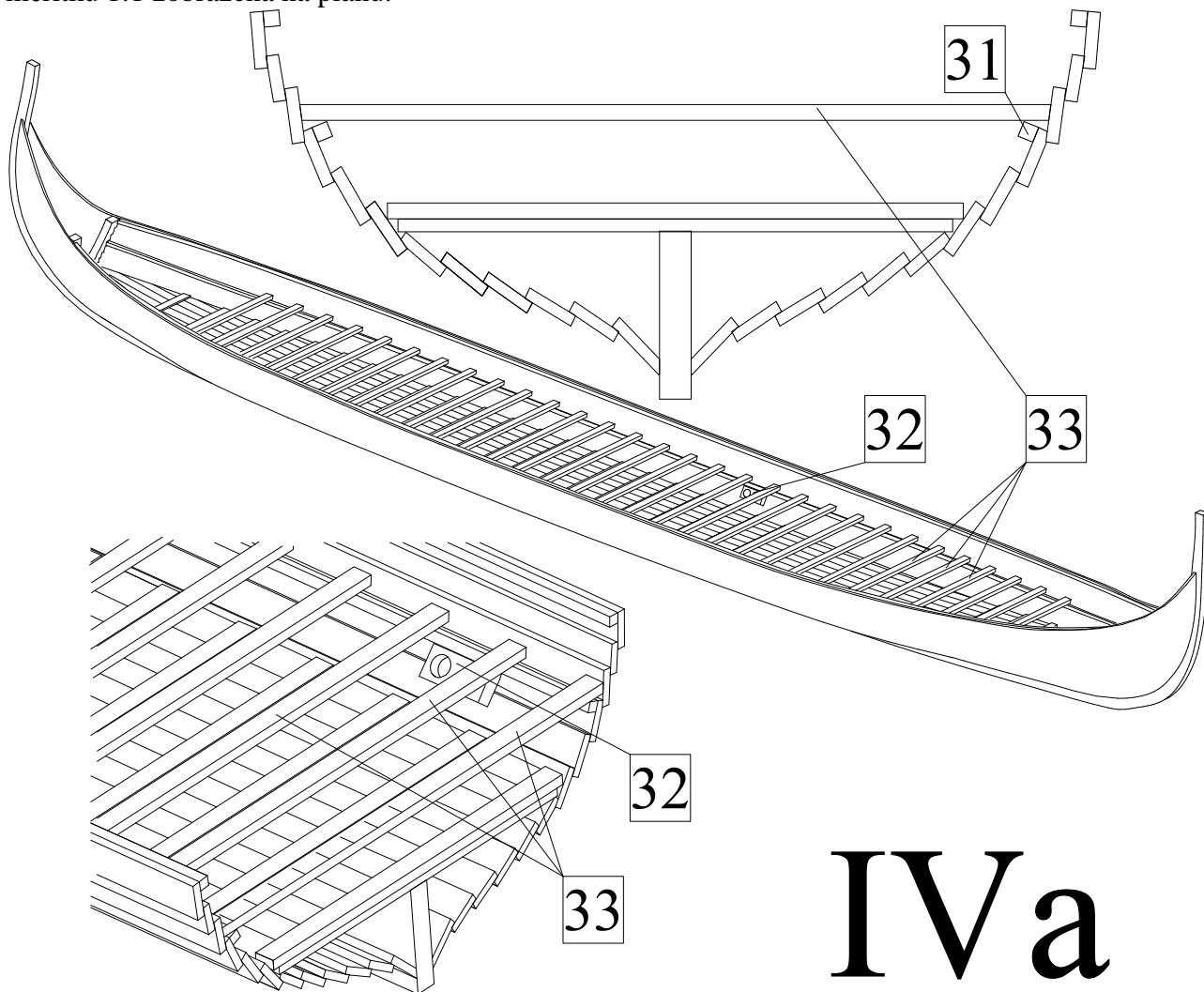
a) Nejdřívě k palubě 14 přilepte palubu 30. Na vnitřní stranu trupu lodi poté přilepte k plaňkám 25 a 28 výztužné nosníky 31 tak jak je nakresleno na obrázku.



# IIIa

#### IV) Sedátka veslařů:

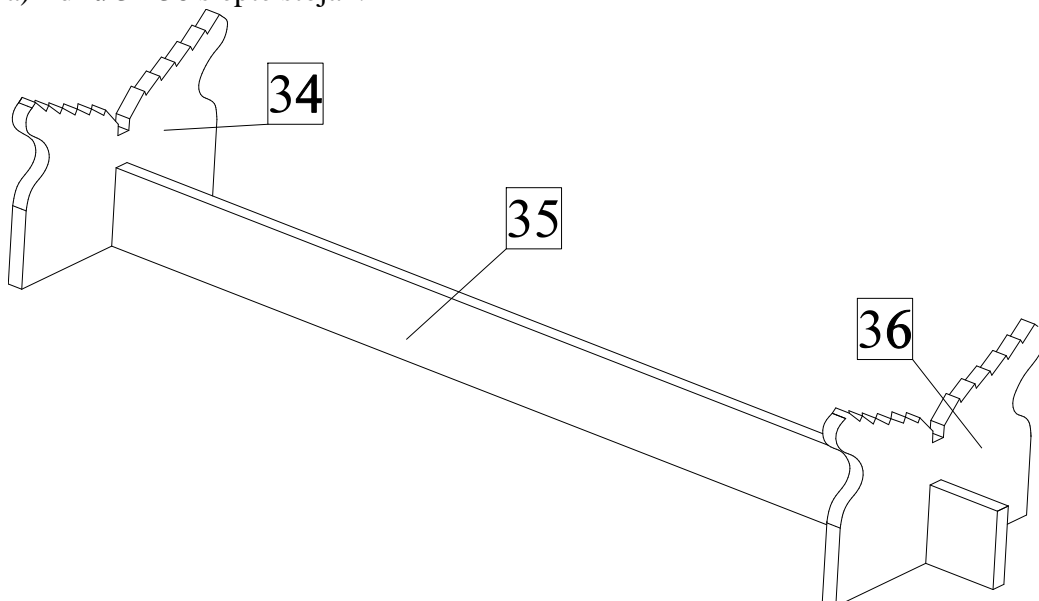
a) Na obě vnitřní strany trupu přilepte díly 32, jejichž přesná poloha je v měřítku 1:1 zobrazena na plánu. Poté přilepte napříč k nosníkům 31 sedátka veslařů. Přesná poloha sedátek veslařů je v měřítku 1:1 zobrazena na plánu.



# IVa

#### V) Stojan:

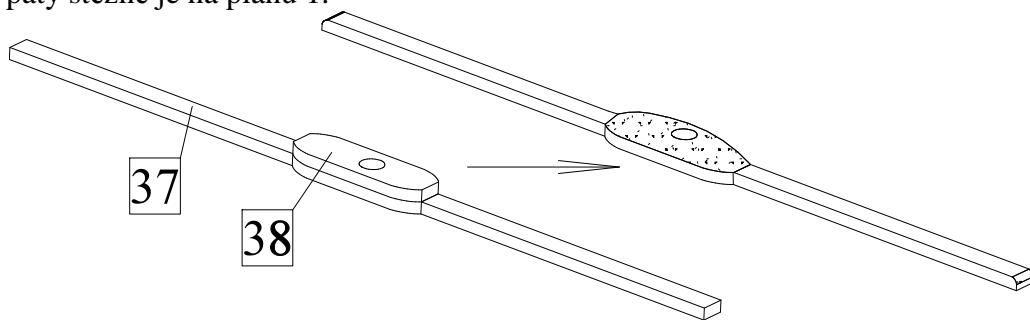
a) Z dílů 34-36 slepte stojan.



# Va

## VI) Pata stěžně:

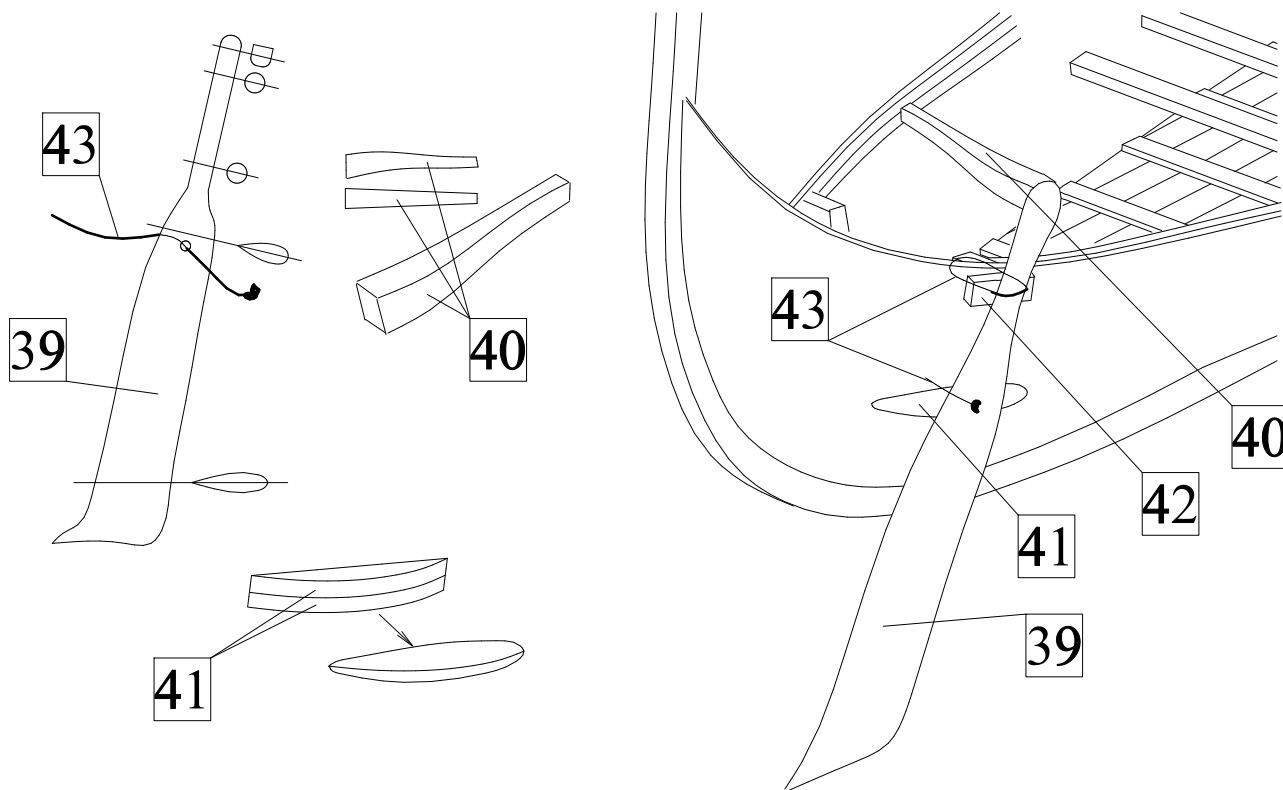
a) Nejdříve k sobě přilepte díly 37 a 38. Poté vybruste pomocí brusného papíru tvar paty stěžně, tak jak je zakreslen na obrázku. Poté patu stěžně přilepte k sedátkům veslařů. Přesná poloha umístění paty stěžně je na plánu 1.



# VIa

## VII) Kormidelní veslo:

a) Nejdříve brusným papírem vybruste kormidlo do požadovaného tvaru, tj. List kormidla do oválného průřezu a krk kormidla do kruhového průřezu. Do kormidelního listu navrtejte otvor o průměru 1mm. Poté vybruste také rukojeť 40 a přilepte ji ke kormidelnímu veslu. Splením a vybroušením dílů 41 vyrobte kloub kormidla a přilepte ho k trupu lodi. Přesná poloha kloubu kormidla je vidět na plánu 1. K boku lodi přilepte také podložku kormidla 42, jejíž poloha je opět v měřítku 1:1 zobrazena na plánu 1.



# VIIa

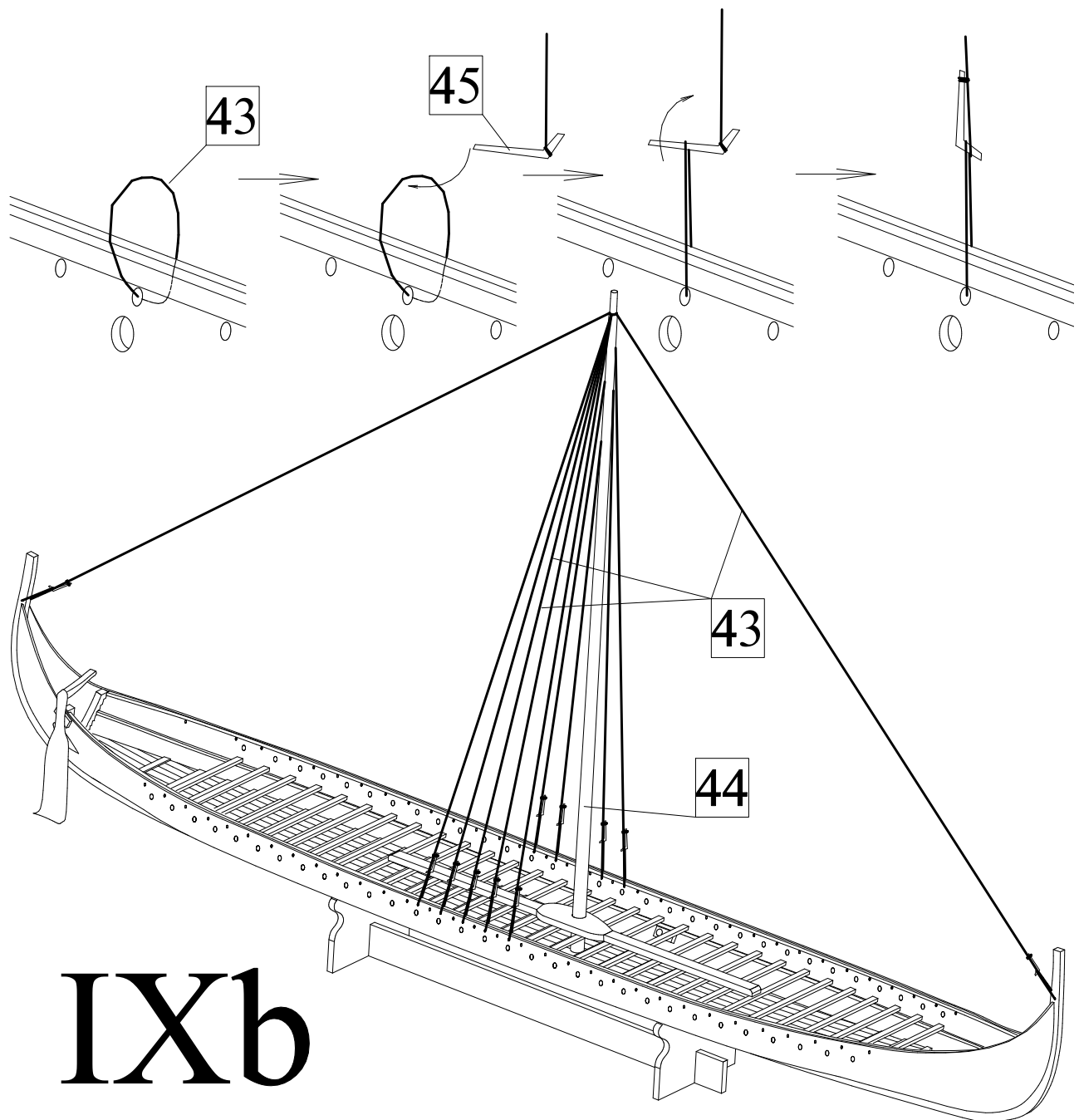
## VIII) Otvory v trupu lodi:

a) Do planěk 28 navrtejte otvory pro vesla vrtákem o průměru 2mm. Do planěk 29 navrtejte otvory pro uvázání štítů a úponů vrtákem o průměru 1mm. Poloha jednotlivých otvorů v trupu lodi je v měřítku 1:1 zobrazena na plánu 2.

### IX) Stěžň:

a) Z kulatiny o průměru 4mm vybruste do kónického tvaru stěžň 45, na vrcholku stěžně vybruste vybrání pro uvázání lanoví a navrtejte otvor o průměru 1mm. Poté stěžň přilepte k patě stěžně. Stěžň je v měřítku 1:1 zobrazen na plánu 1.

b) Pomocí lan 43 a úponových kolíků uvažte stěžň 44 k trupu a vazům lodi. Postup vázání úponových lan je uveden na obrázku.

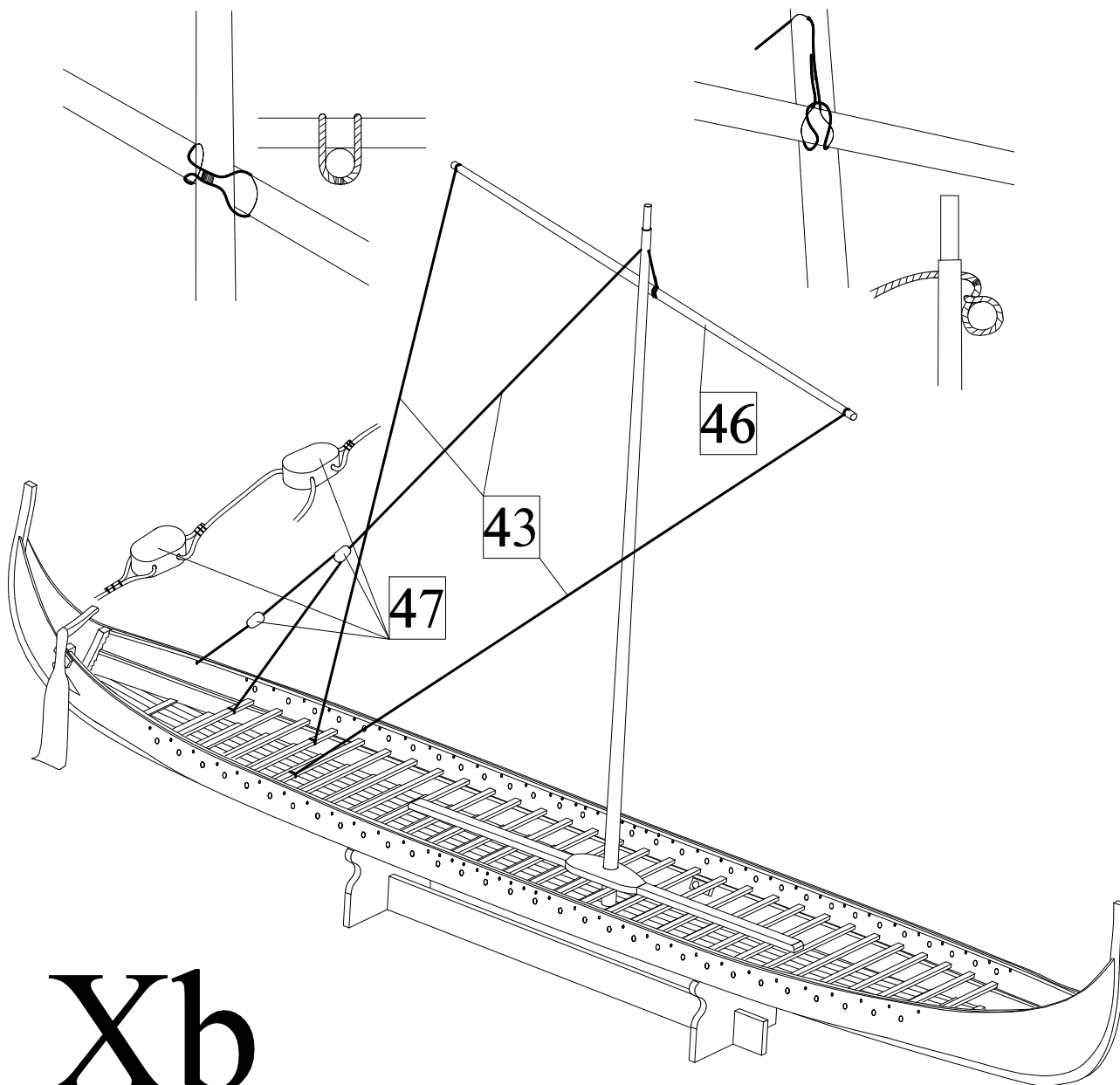


# IXb

### X) Ráhno:

a) Z kulatiny o průměru 3mm vybruste ráhno 46. Ráhno je v měřítku 1:1 zobrazeno na plánu 1.

b) K ráhnu uvažte lano určené k vytahování a stahování ráhna, poté druhý konec lana protáhněte otvorem ve stěžni a pomocí kladek 47 jej uvažte k lavici veslařů, tak jak je to nakresleno na obrázku. Poté ještě ráhno uvažte ke stěžni. Ke koncům ráhna uvažte lana sloužící k ovládání ráhna, jejich druhé konce uvažte k lavicím veslařů.

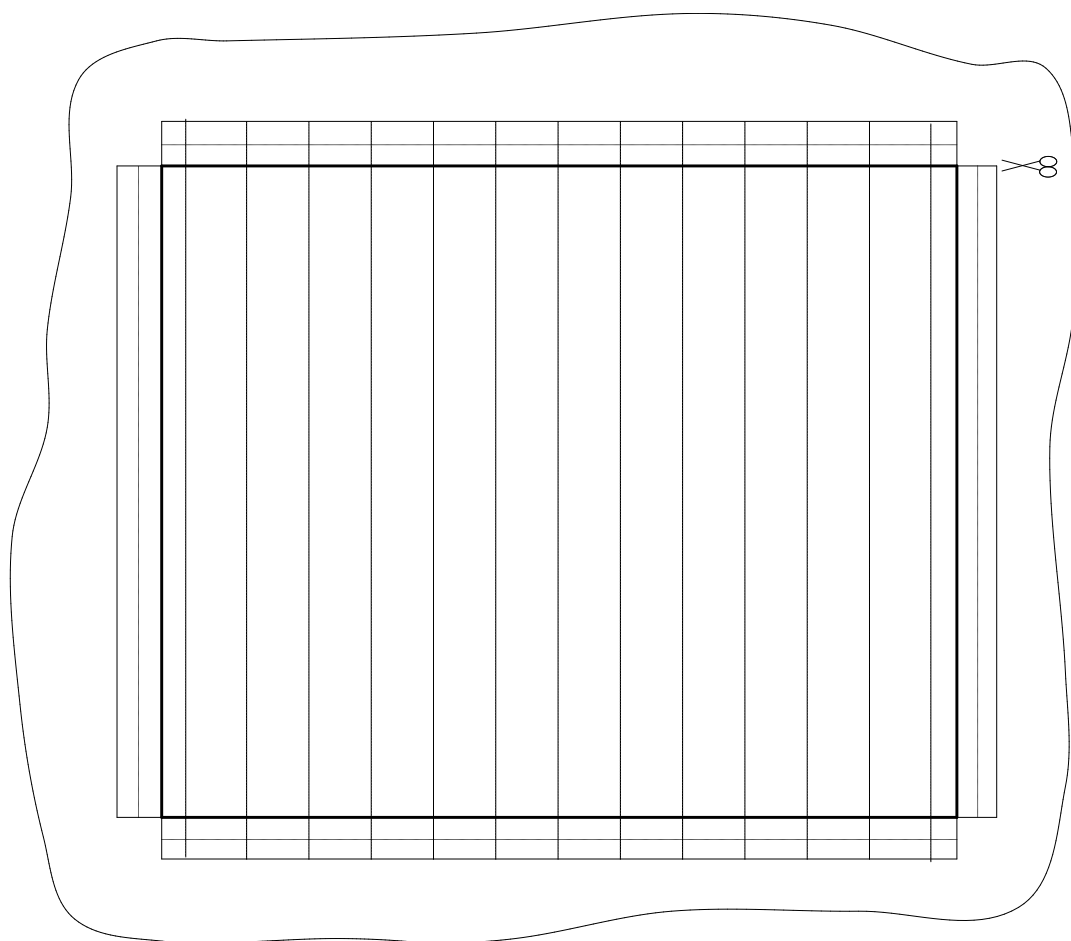


# Xb

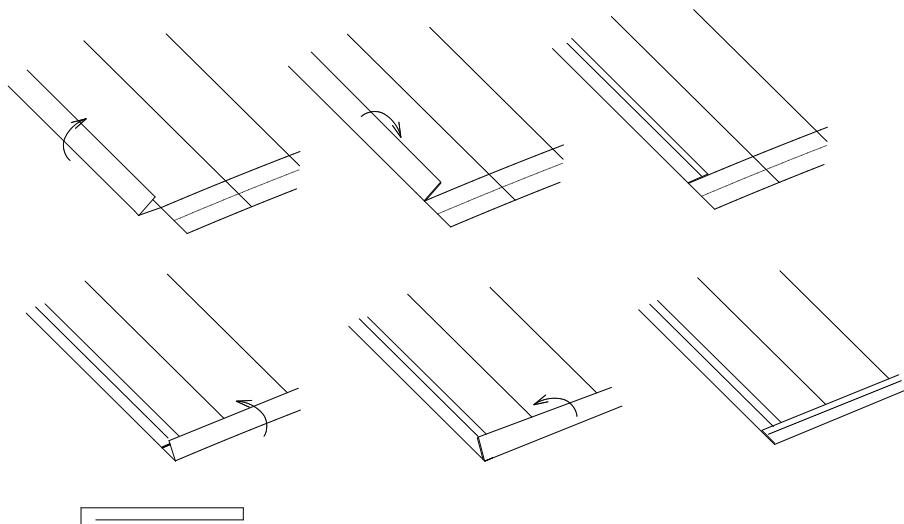


## XI) Plachta:

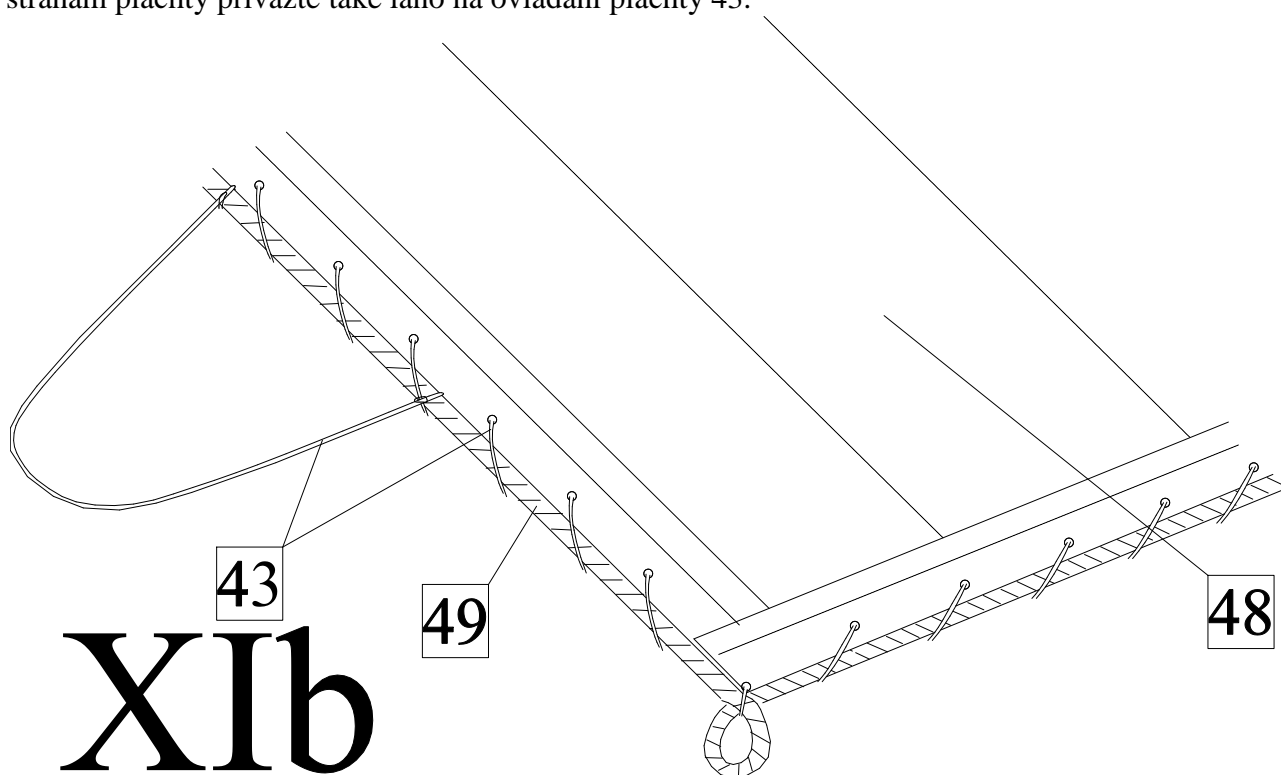
a) Na plátno nakreslete tužkou obrysy plachty 48. K okraji plachty přidejte ještě na všechny strany 10mm na lem. Tužkou také nakreslete švy, které rozdělují plachtu na jednotlivé segmenty. Šicím strojem našijte švy rozdělující plachtu na jednotlivé segmenty. Poté vystříhnete plachtu i s okrajem. Postupně obšijte lem plachty podle obrázku.



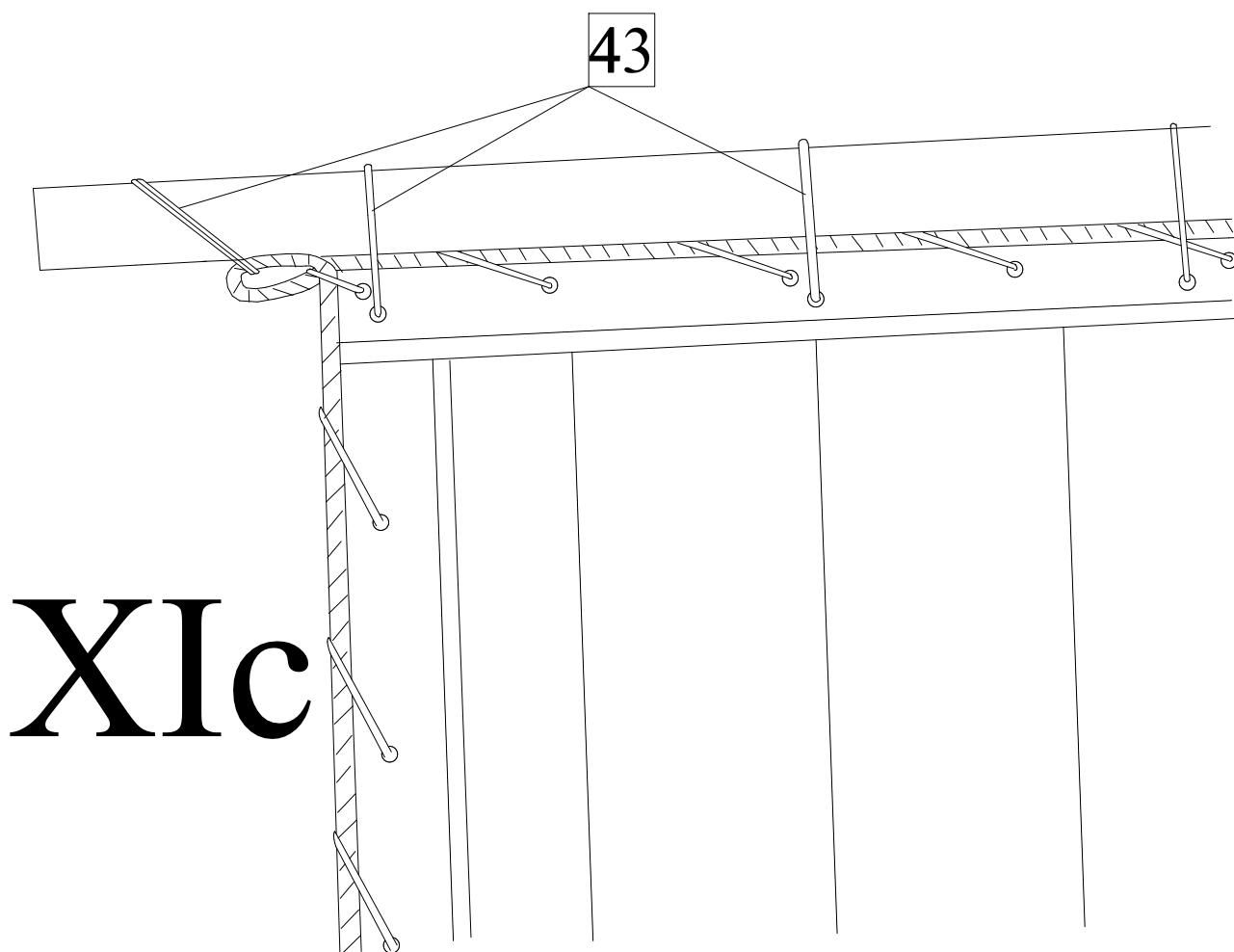
# XIa



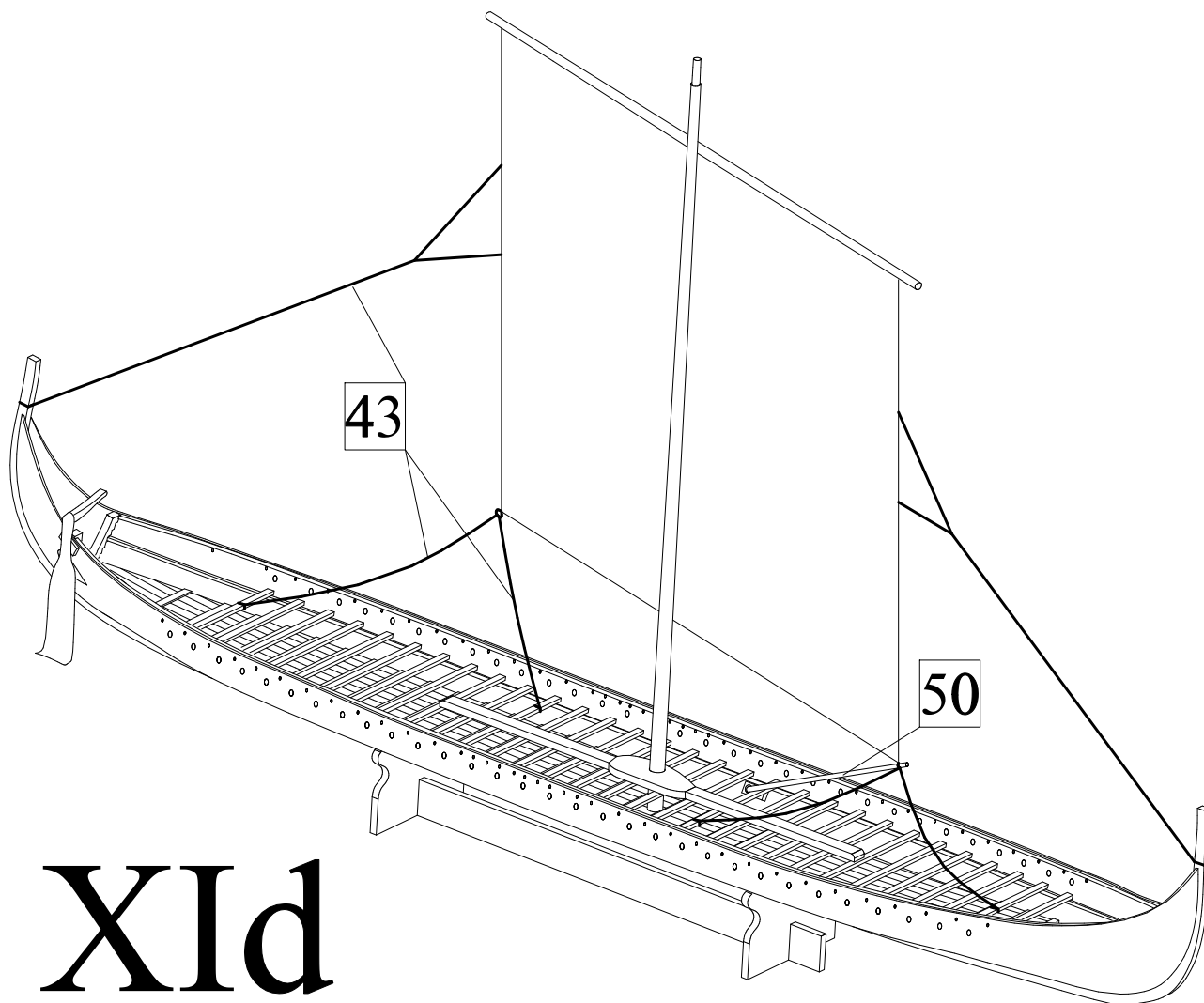
b)K obvodu plachty přišijte lano 49 tak aby v rozích plachty vznikly oka o průměru asi 3mm. Ke stranám plachty přivažte také lano na ovládání plachty 43.



c)Plachtu uvažte lanem 43 k ráhnu.



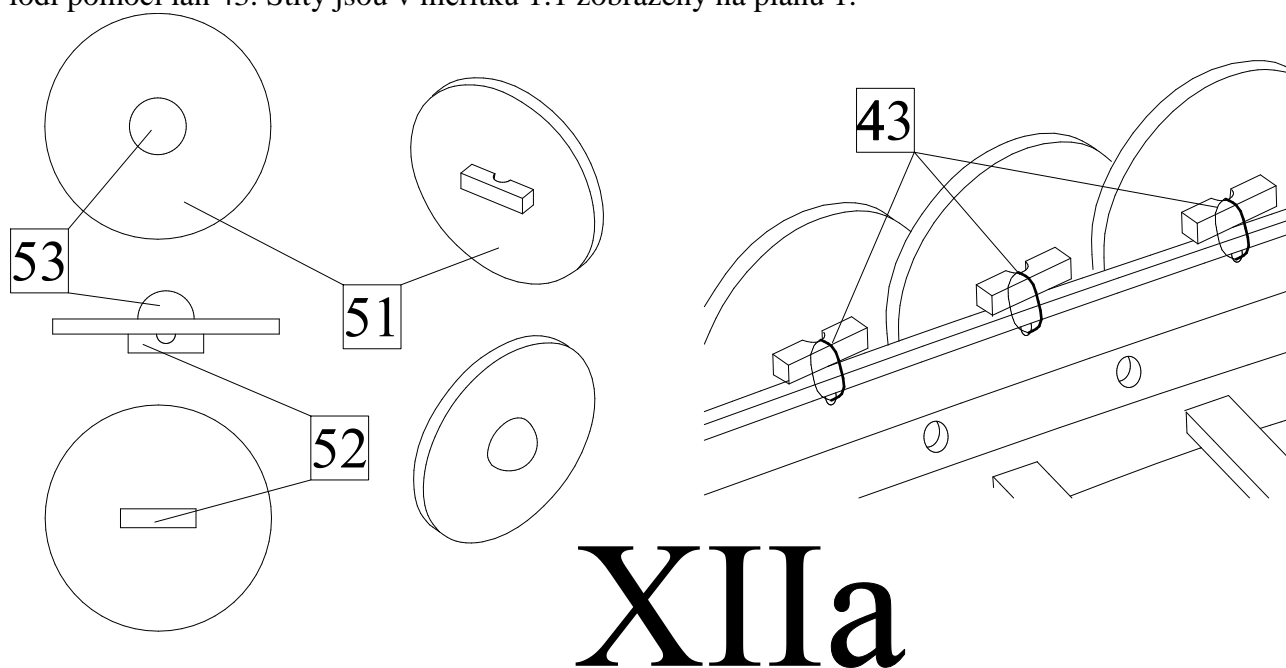
d) Spodní konce plachty uvažte k sedátkům veslařů pomocí dvou lan, jeden konec plachty přitom vyztužte napínací tyčí 50. Napínací tyč je v měřítku 1:1 zobrazena na plánu 1. Poté uvažte i ostatní lana sloužící k ovládání lanoví, tak jak je to zobrazeno na obrázku.



# XId

## XII) Štíty:

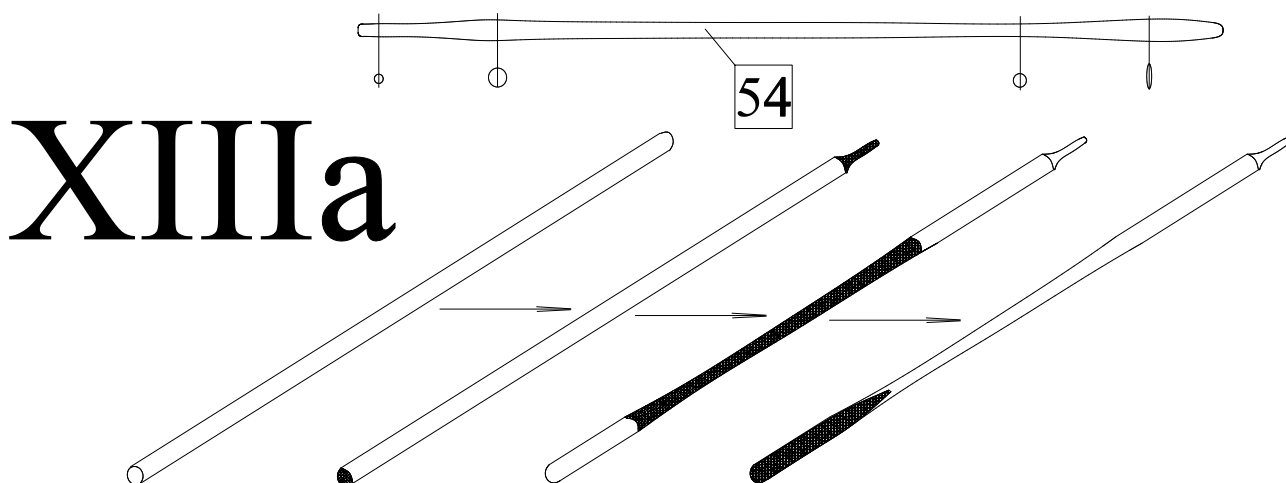
a) Nejdříve vyrobte z kulatiny 3mm díly 53 tak, že zbrusíte brusným papírem konec kulatiny do půlkulového tvaru a poté ji seříznete. Takto vyrobený půlkulový díl 53 nalepte na čelní plochu štítu. Rukojeť štítu 52 vyrobíte z nosníku 1x1mm tak, že uříznete krátký kolík o délce asi 4mm a do něj vybrousíte pomocí jehlového pilníku vrub. Poté rukojeť přilepte ke štítu. Štíty poté ovažte k trupu lodi pomocí lan 43. Štíty jsou v měřítku 1:1 zobrazeny na plánu 1.



# XIIa

## XIII) Vesla:

a) Z kulatiny 2mm vyrobte vesla 54 a napínací tyče. Jako první vybruste brusným papírem nebo jehlovým pilníkem rukojeť na konci vesla a druhou stranu vesla sbruste do půlkruhového tvaru. Poté pomocí brusného papíru zbruste střední část vesla do kruhového průřezu. Nakonec zbruste list vesla. Veslo v měřítku 1:1 je zobrazeno na plánu 1. Výrobu vesel vám výrazně usnadní použití modelářského soustruhu.



# XIIIa

**Seznam dílů:**

Číslo	popis	materiál	množství
0	Kýl	dřevo 2mm	1ks
1-13	Žebra	dřevo 2mm	1ks
14	Paluba	překližka 0,8mm	1ks
15,16	Žebra	dřevo 2mm	1ks
17-28	Plaňky	překližka 0,8mm	2ks
-----			
30	Paluba	dýha 0,5mm	1ks
31	Výztuha	nosník 1x1mm	6ks
32	Prkno s otvory	dřevo 2mm	2ks
33	Sedátka	nosník 1x2mm	3ks
34-36	Stojan	dřevo 2mm	1ks
37,38	Pata stěžně	dřevo 2mm	1ks
39	Kormidlo	dřevo 2mm	1ks
40	Kormidlo	dřevo 2mm	1ks
41	Kormidlo	dřevo 2mm	2ks
42	Kormidlo	nosník 1x2mm	1ks
43	Lano	nit 0,5mm	5m
44	Stěžeň	kulatina 4mm	1ks
45	Úponový kolík	překližka 1,5mm	12ks
46	Ráhno	kulatina 3mm	2ks
47	Kladka	kladka 7mm	2ks
48	Plachta	látka	1ks
49	Lano	nit 0,75mm	1m
50	Tyč	kulatina 2mm	12ks
51	Štíty	překližka 0,8mm	64ks
52	Štíty	nosník 1x1mm	6ks
53	Štíty	kulatina 3mm	2ks
54	Vesla	kulatina 2mm	12ks