

**LA NIÑA, 1492**  
**ESCALA: 1/72**  
**Longitud: 340mm**  
**Anchura : 100mm**  
**Altura: 360mm**

### **HISTORIA:**

La Niña era uno de los barcos de la flotilla de Cristobal Colón, con la cual emprendió viaje a India por la vía occidental, descubriendo América por equivocación. En agosto del año 1492, Colón partió en tres carabelas: Santa María, la Niña y la Pinta, del puerto de Palos de la Frontera, ubicado en la costa suroccidental de España. Después de dos meses, en la noche del 12 de octubre de 1492, finalmente los marineros avistaron tierra firme, la que Colón supuso que se trataba de India. El aspecto exacto y las dimensiones del barco no se conocen, de acuerdo a los registros conservados, la Niña tenía la longitud aproximada de 20 metros.

### **Lista de instrumentos recomendados:**

- 1) cuchillo de modelista o bisturí
- 2) mini taladradora
- 3) taladros de 1 y 3 mm
- 4) papel lija de diferente aspereza
- 5) tijeras
- 6) pinzeta
- 7) pinzas para ropa o clavijas
- 8) lápiz
- 9) regleta
- 10) juego de limas aguja
- 11) máquina de coser
- 12) dobladora de vigas (de preferencia, eléctrica)
- 13) mini torno

### **Antes del comienzo de la construcción:**

Antes del inicio de la construcción, es necesario leer cuidadosamente las instrucciones de construcción y durante la construcción mantener la secuencia de los pasos de montaje. Recorte las piezas individuales, de las hojas, cuidadosamente con un cuchillo filo. Antes del encolado de piezas, controle si las diferentes partes pegadas concuerdan, eventualmente corríjalo. Durante el encolado, pintado, lacado y en el transcurso del trabajo con otros productos químicos, es necesario ventilar esmeradamente el lugar de trabajo.

### **Pintura:**

Los barcos de madera, para la protección del casco contra el efecto del agua marina y los insectos dañinos de la madera, se impregnaban con una mezcla en base de brea, con lo que tomaban un color rojo marrón hasta negro. En el modelo, este efecto se puede lograr por impregnación de cada una de las piezas del casco con algún mordiente oscuro. Sin embargo, la impregnación se debe realizar antes de su encolado. La cubierta tenía el color original de la madera, o sea, es suficiente aplicar laca sin color en la cubierta. El ancla y la herrajería eran de color negro.

### **Doblamiento de la madera:**

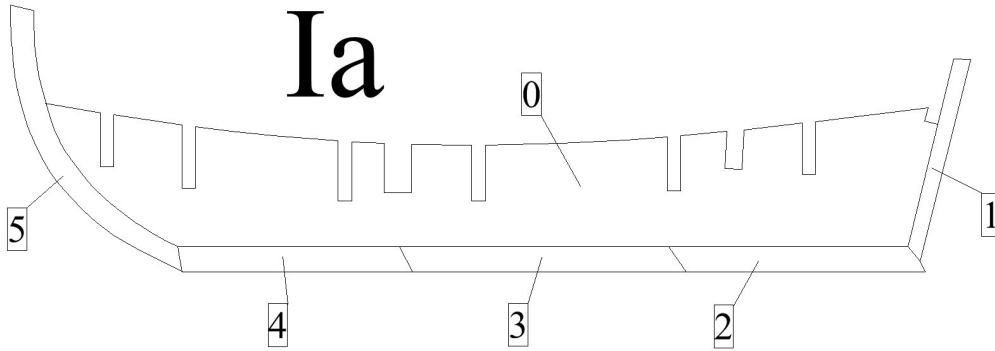
En la construcción del modelo, es necesario doblar algunas tracas antes de su pegamiento, para que éstas, después del pegamiento, no restallen o que debido a la tensión interior de doblado no se despeguen. La madera se pone más flexible al ser calentada en agua hirviente. Lo ideal es dejar que la madera a ser doblada se empape en agua aprox. una hora, antes del propio calentamiento. Después de aprox. 10 – 15 minutos de calentamiento se puede probar si es posible doblar la madera. Se puede doblar alrededor de cualquier objeto cilíndrico, o se puede adquirir, en casas especializadas, dobladoras destinadas a este fin. Lo más sencillo es hacerlo con ayuda de dobladoras eléctricas, corrientemente accesibles en ventas especializadas. Al doblar las piezas, es necesario

obtener radios muy pequeños; en el caso de madera difícilmente doblable, se debe proceder en varios pasos hasta lograr el radio requerido.

### Procedimiento de construcción del modelo:

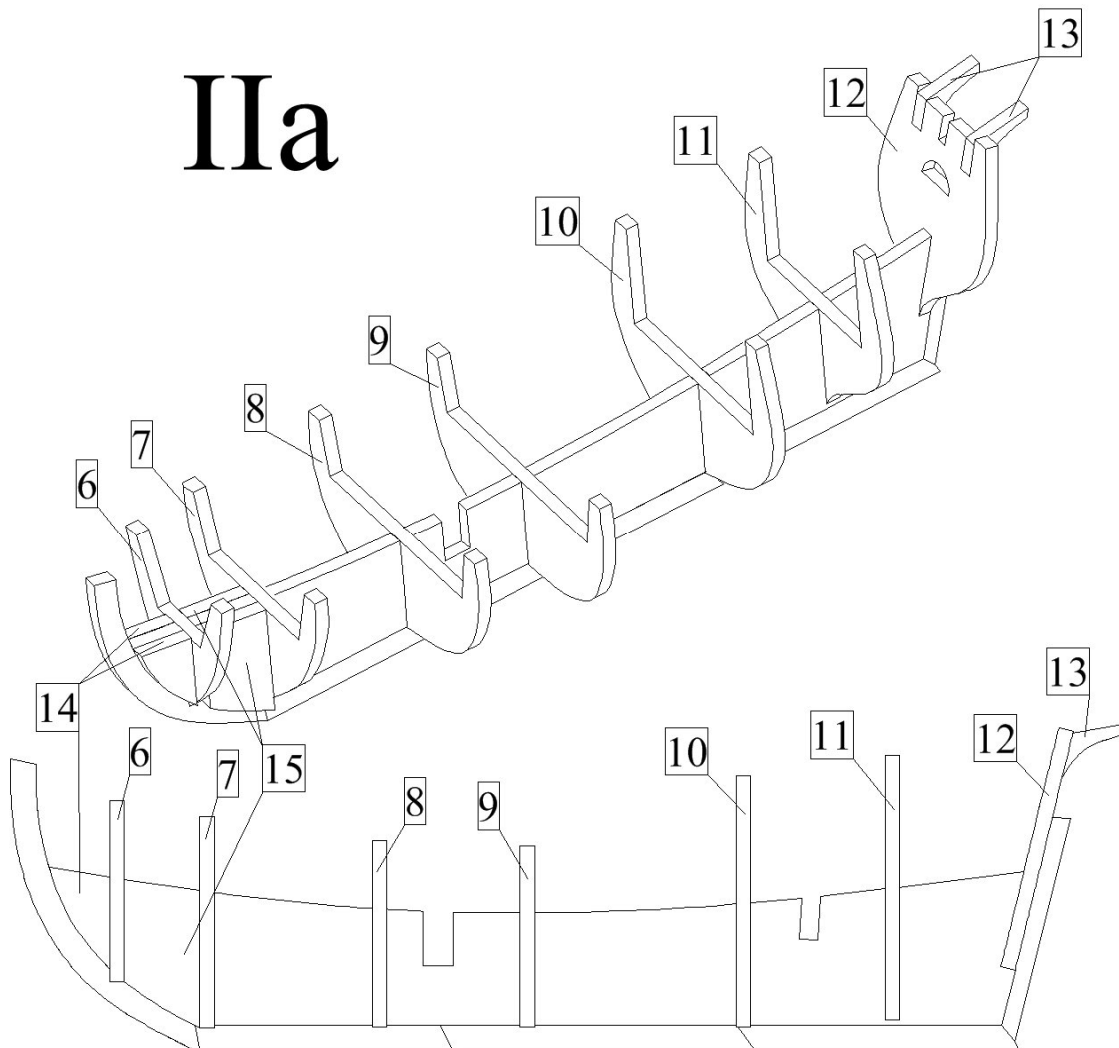
#### I) Quilla:

a) A las piezas de madera contrachapada 0 encole las piezas 1-5 de madera, de espesor 4mm. Después del encolado de las diferentes piezas entre sí, cargue la quilla con algún peso y déjelo secar sobre una superficie plana.

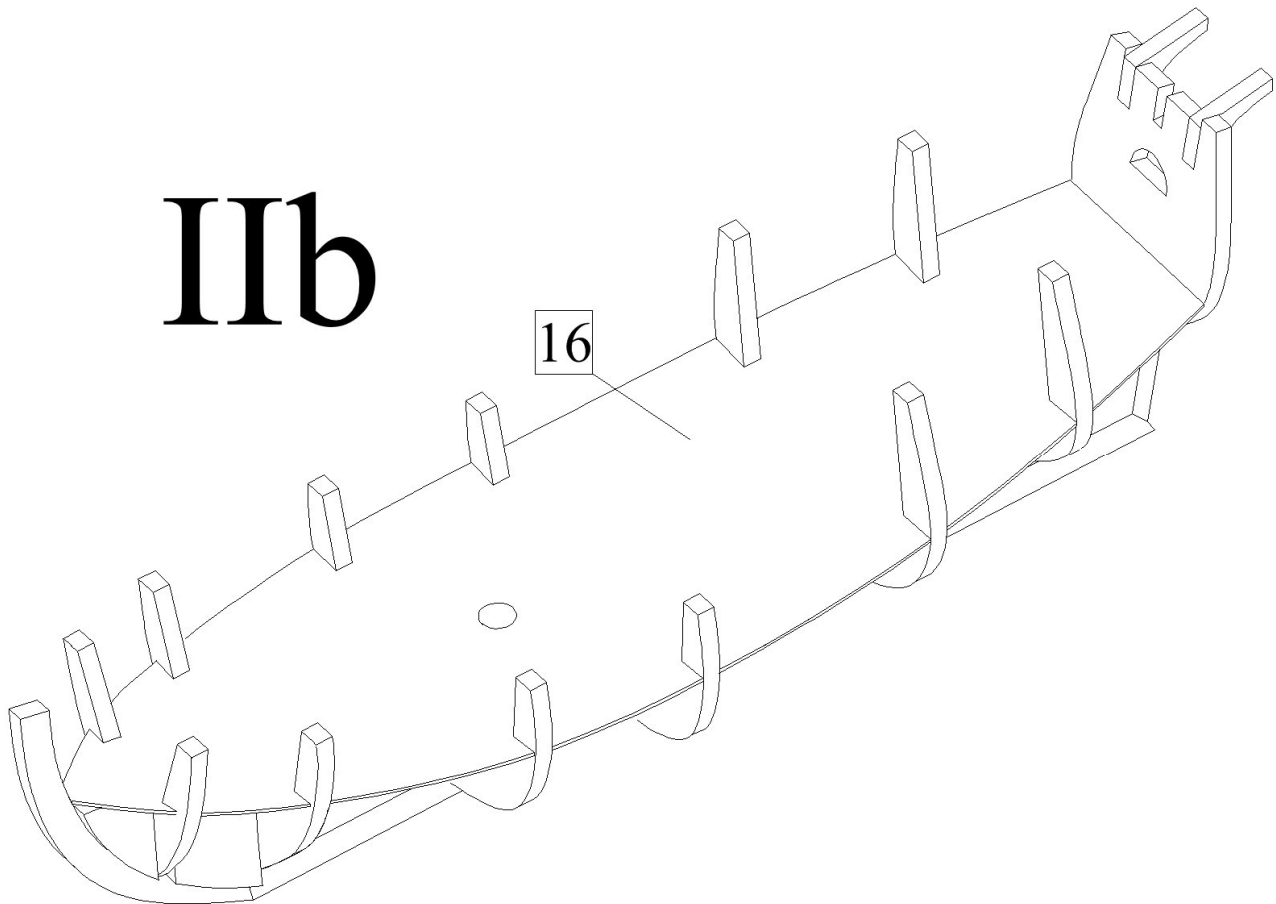


#### II) Esqueleto del casco:

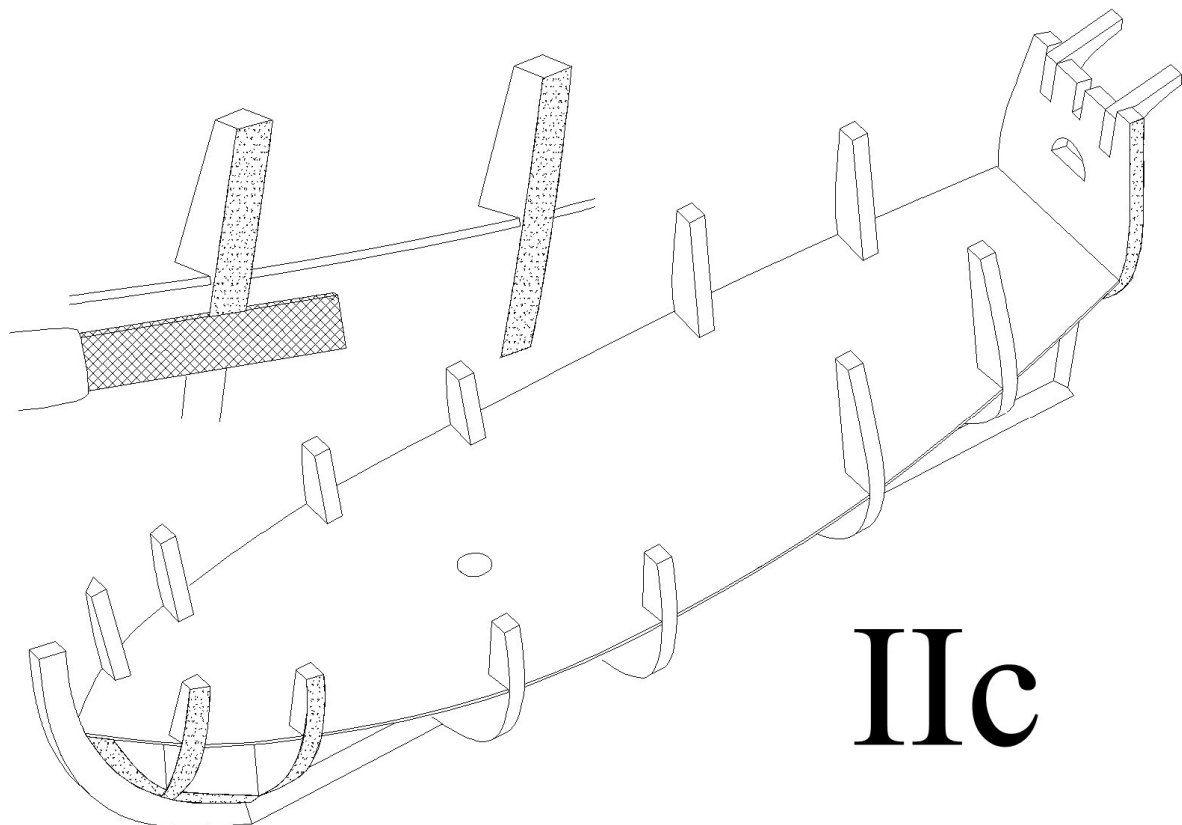
a) A cada lado de la quilla 0 encole los refuerzos de proa 14 y 15. A la cuaderna de popa 12 encole el refuerzo 13. Luego, a la quilla encaje las cuadernas 6-12, pero entre tanto no las encole a la quilla.



b) Encole la cubierta 16 a las cuadernas y a la quilla. Después encole también las cuadernas a la quilla.

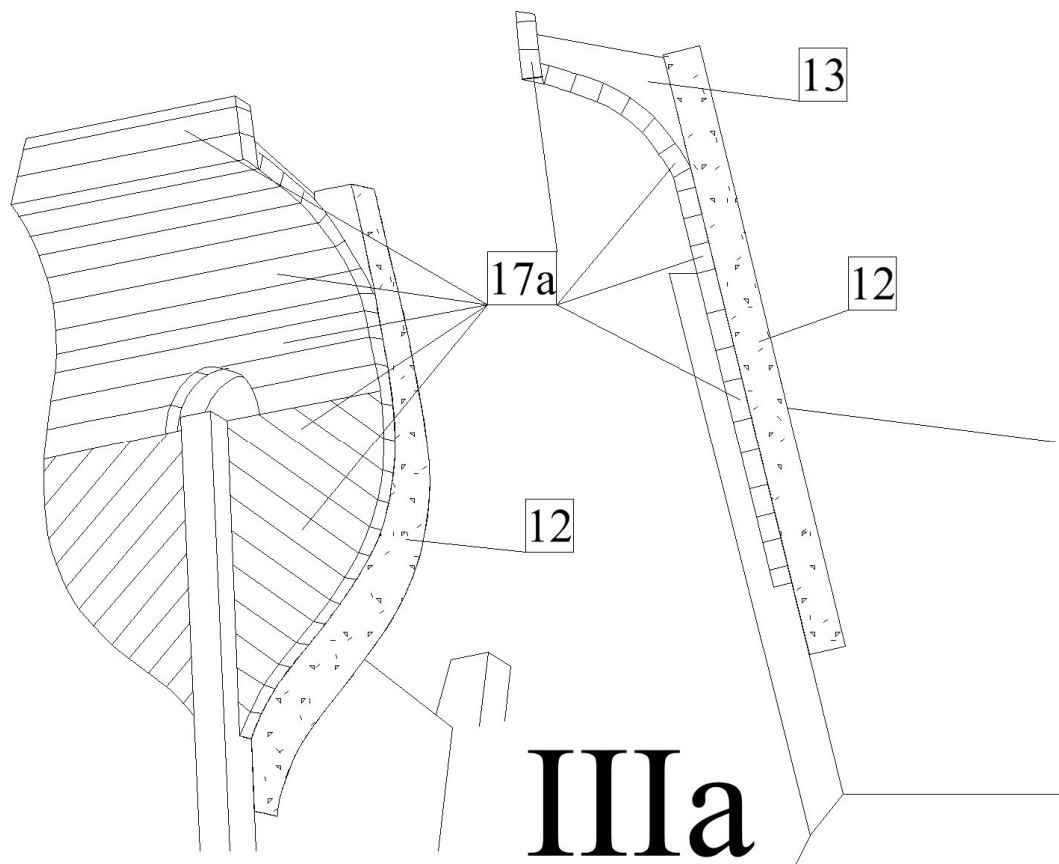


c) Lime las cuadernas y refuerzos, de manera que sea posible encolar, sin problemas, las vigas de forrado.

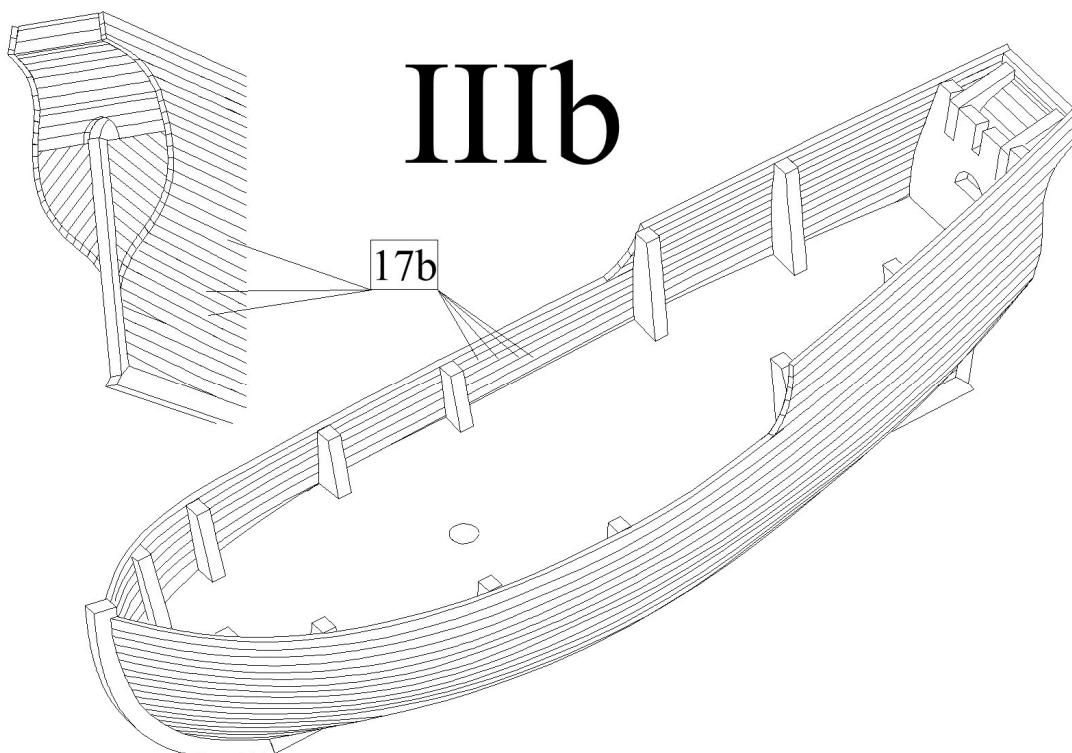


### III) Forrado del casco:

a) Forre la popa de barco con las tracas 17a. La popa de barco se encuentra en el plano, en escala 1.1.

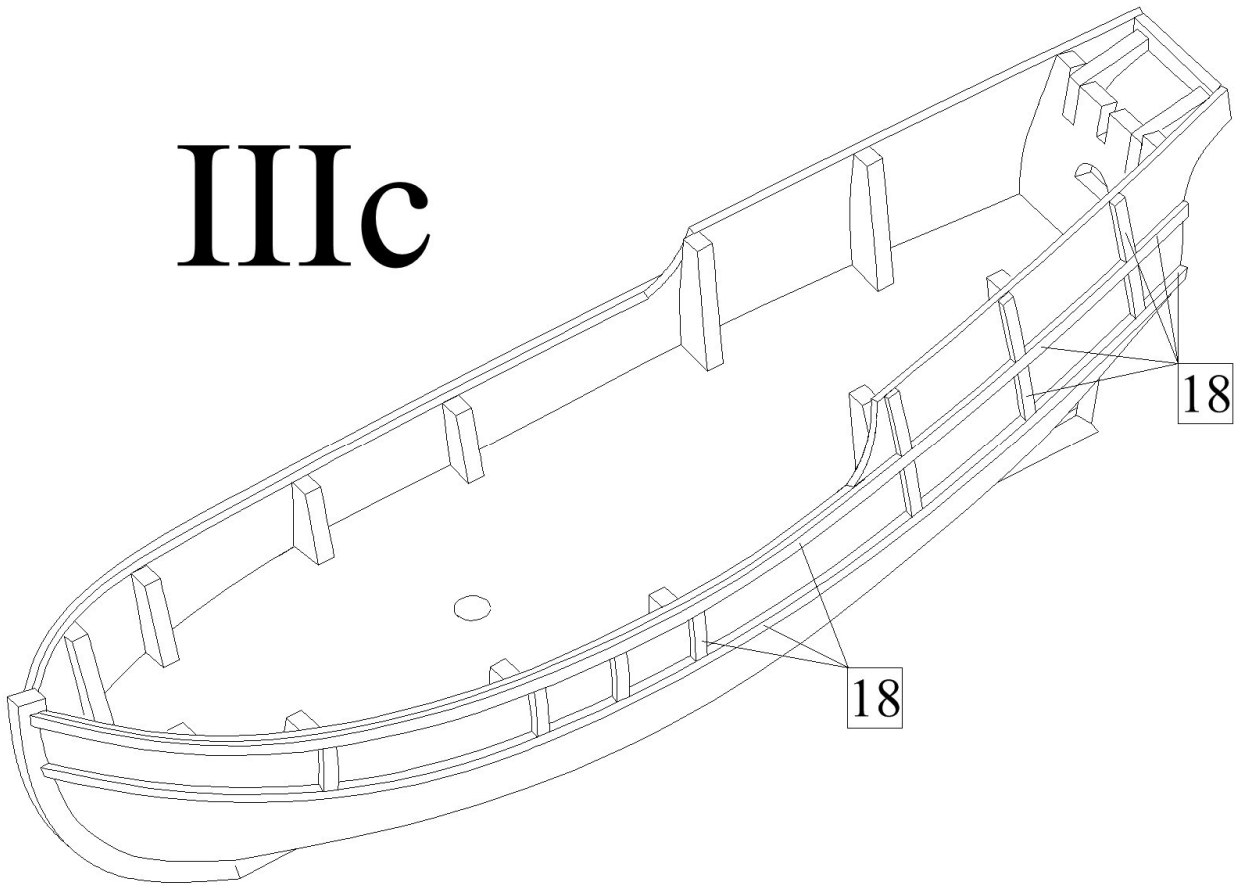


b) Forre los costados de barco con las tracas 17b. Durante el forrado de los costados, antes del encolado, es necesario doblar las tracas, de acuerdo al procedimiento mencionado en la introducción de estas instrucciones. Durante el encolado de las tracas comience en la proa y gradualmente encole a las cuadernas en dirección a la popa.



c) Encole, a los costados del barco, laterales de refuerzo 18.

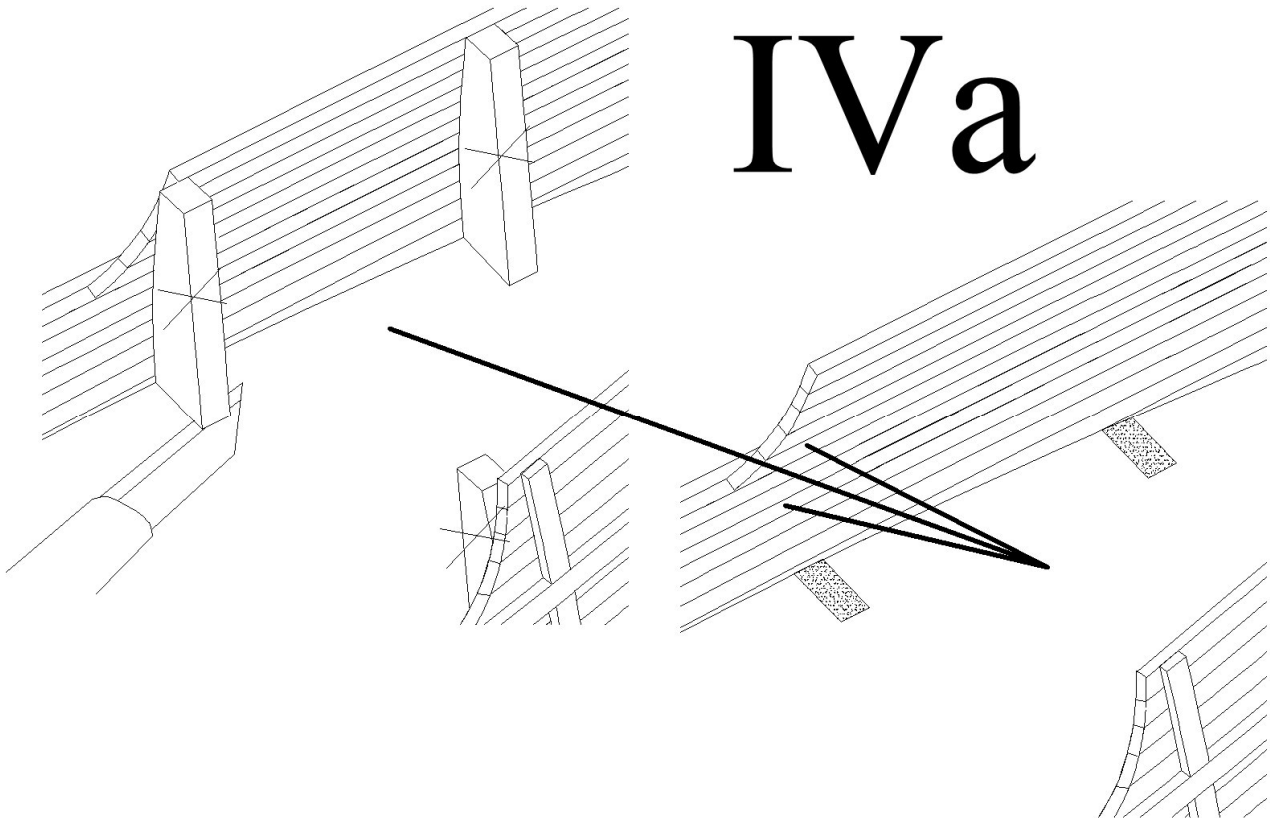
# IIIc



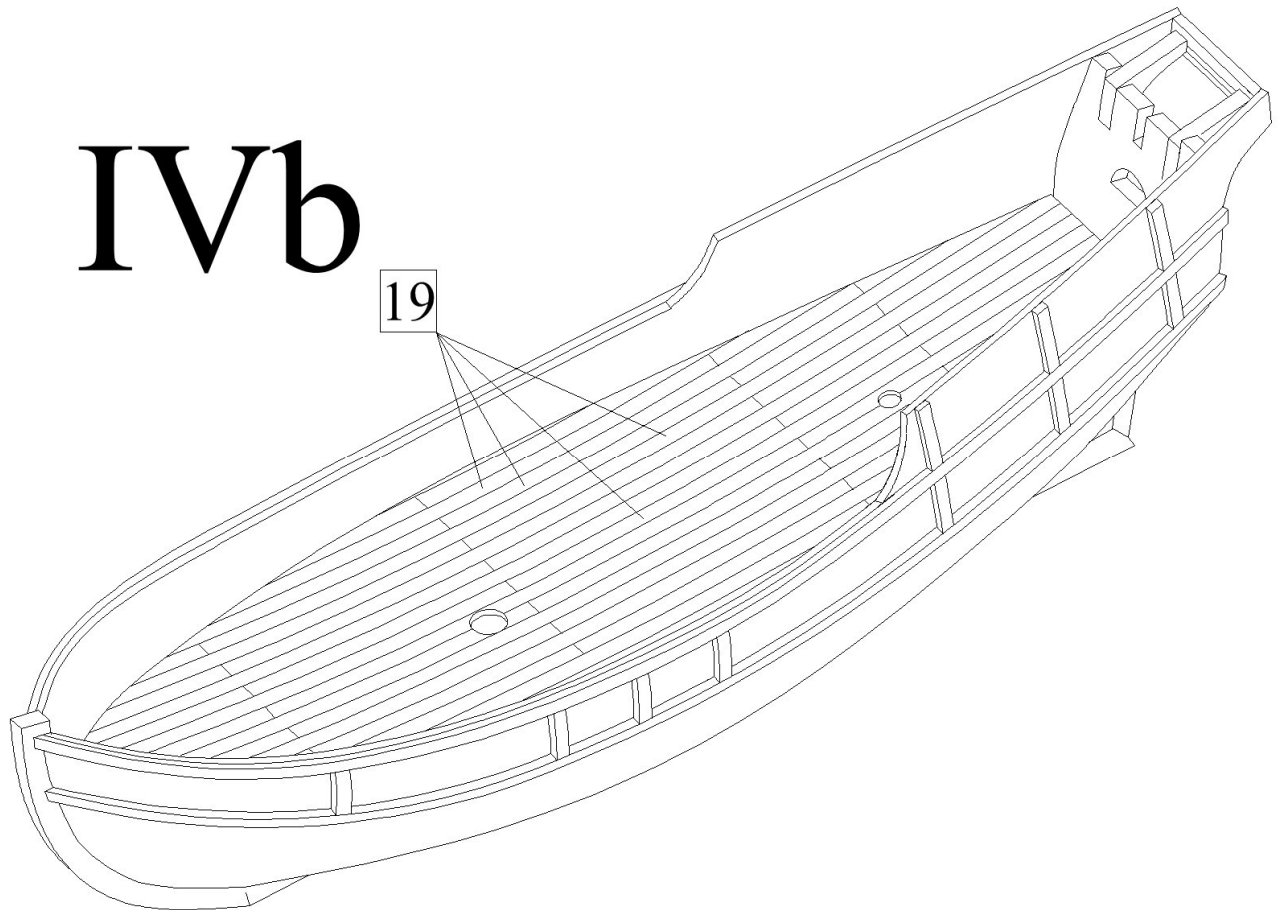
## IV) Cubierta:

a) Recorte las partes de cuadernas sobresalientes encima de la cubierta y esmerile con papel lija las rebabas de las cuadernas.

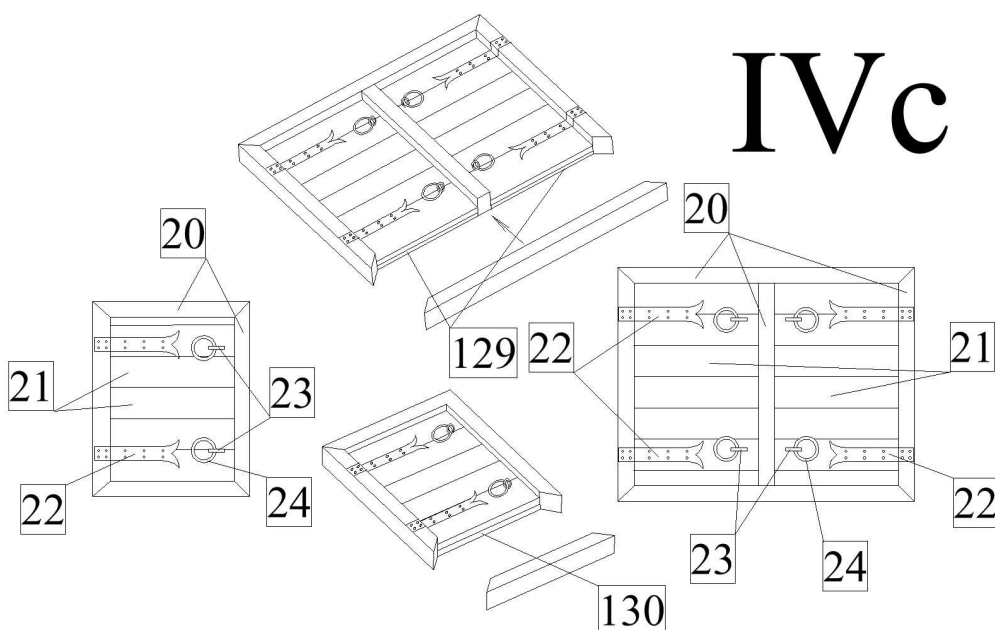
# IVa



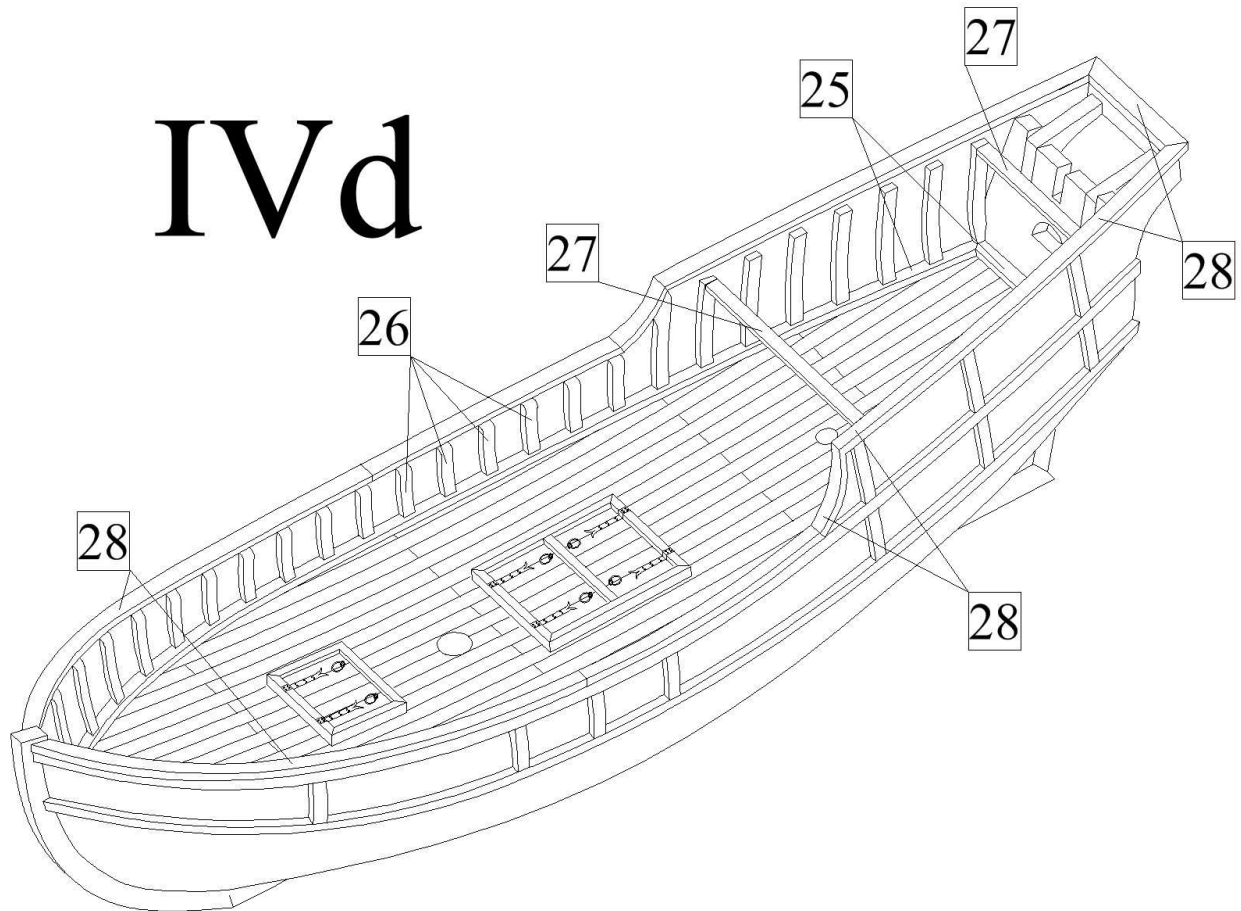
b) Forre la cubierta con las tracas 19.



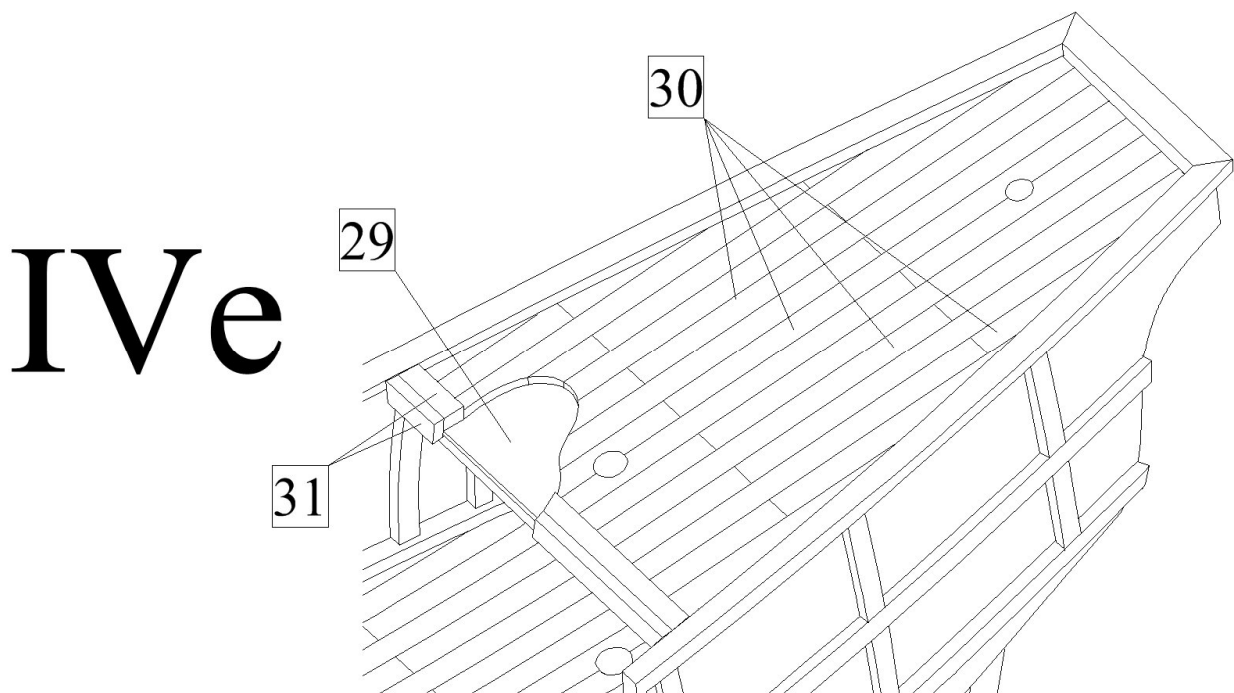
c) Fabrique las escotillas de entrada a la cubierta inferior. Primero, encole el marco con las vigas 20 y luego, estos marcos encole a la cubierta. La ubicación de las escotillas de entrada a la cubierta inferior se encuentra en el plano 1, en escala 1:1. Después al marco 20 pegue las tracas 21. A continuación, a las escotillas encole las visagras 22 y los ojales 23 con los anillos 24. Las escotillas de la cubierta inferior se encuentran en el plano 4, en escala 1:1.



d) Ribetee la cubierta con las vigas 25. Luego, en las paredes interiores encole las cuadernas 26. Encole las vigas transversales 27 a la popa. Por último, encole el ribete 28 compuesto por las piezas 28a-28e. Las vigas 25 y 28, antes del encolado, se deben doblar, del modo indicado en la introducción de estas instrucciones.

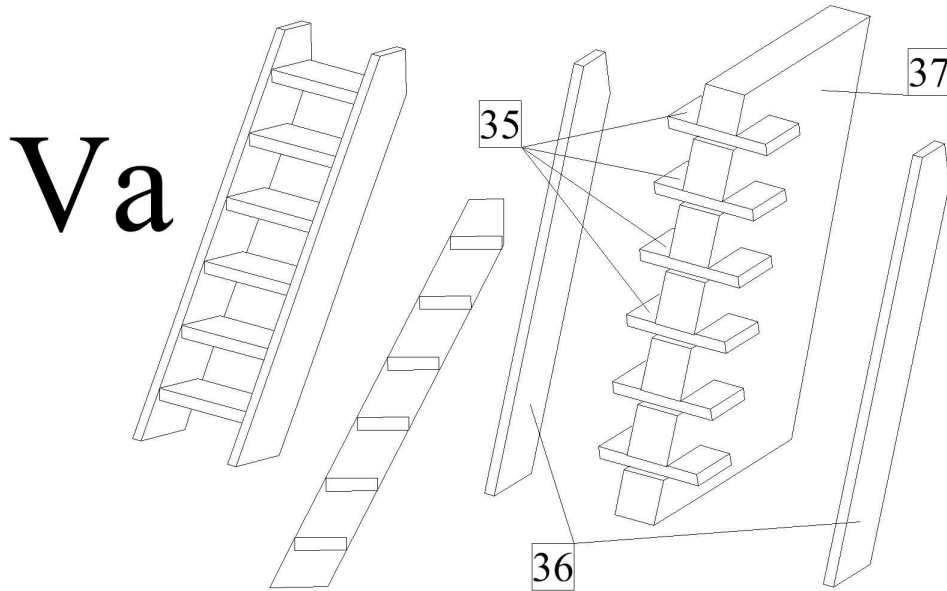


e) Encole la cubierta de madera contrachapada 29 a las vigas transversales 27. Luego, forre la cubierta con las tracas 30 y ribetee con las tracas 31.

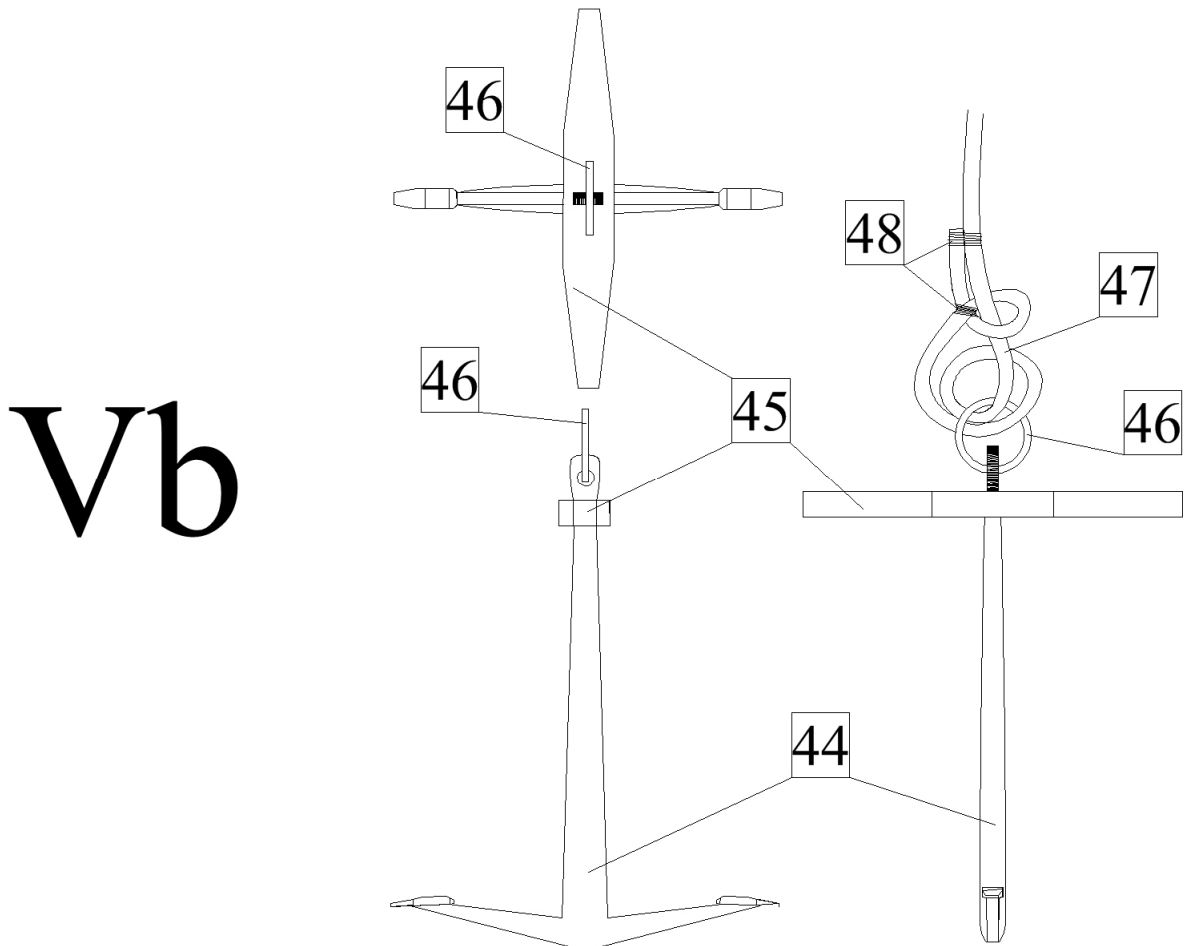


**V) Detalles:**

a) Fabrique las escaleras con ayuda del dispositivo auxiliar 37. Primero, introduzca en el dispositivo auxiliar las traviesas 35, atención: ¡no los encole al dispositivo! Luego, a las traviesas encole las piezas laterales 36. Después, toda la escalera encole a la cubierta, en el plano 1 se encuentra su aspecto exacto.

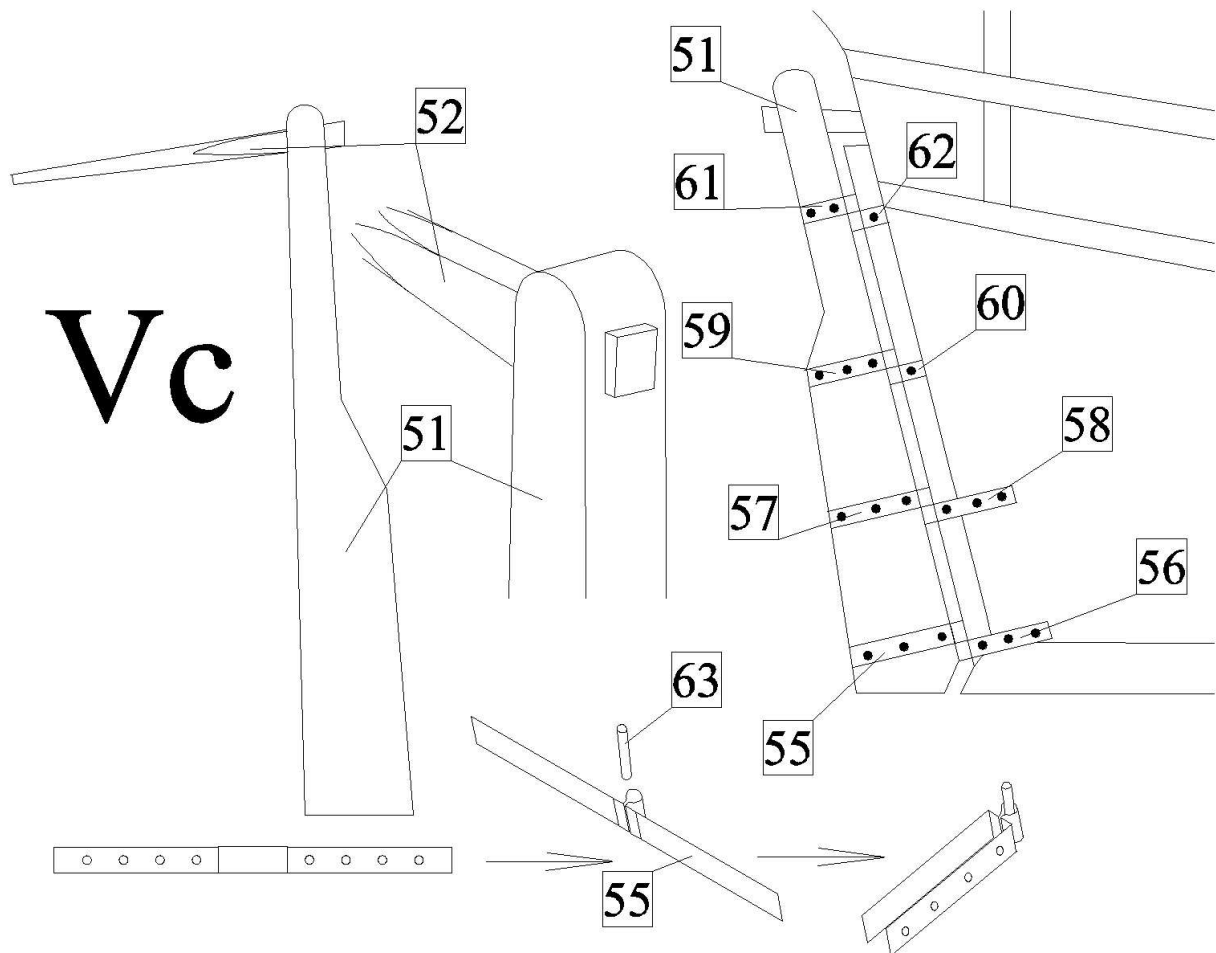


b) Fabrique las anclas con las piezas 44-46. Luego, al ancla amarre el cable de anclaje 47. El ancla se encuentra en el plano 4, en escala 1:1.

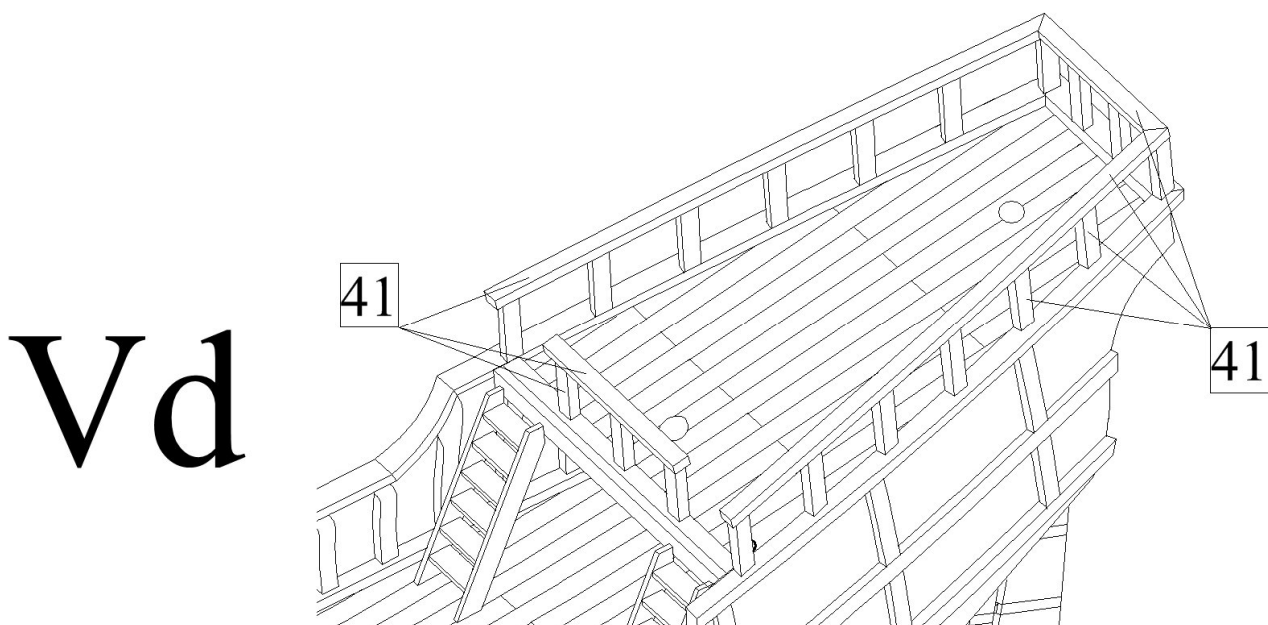




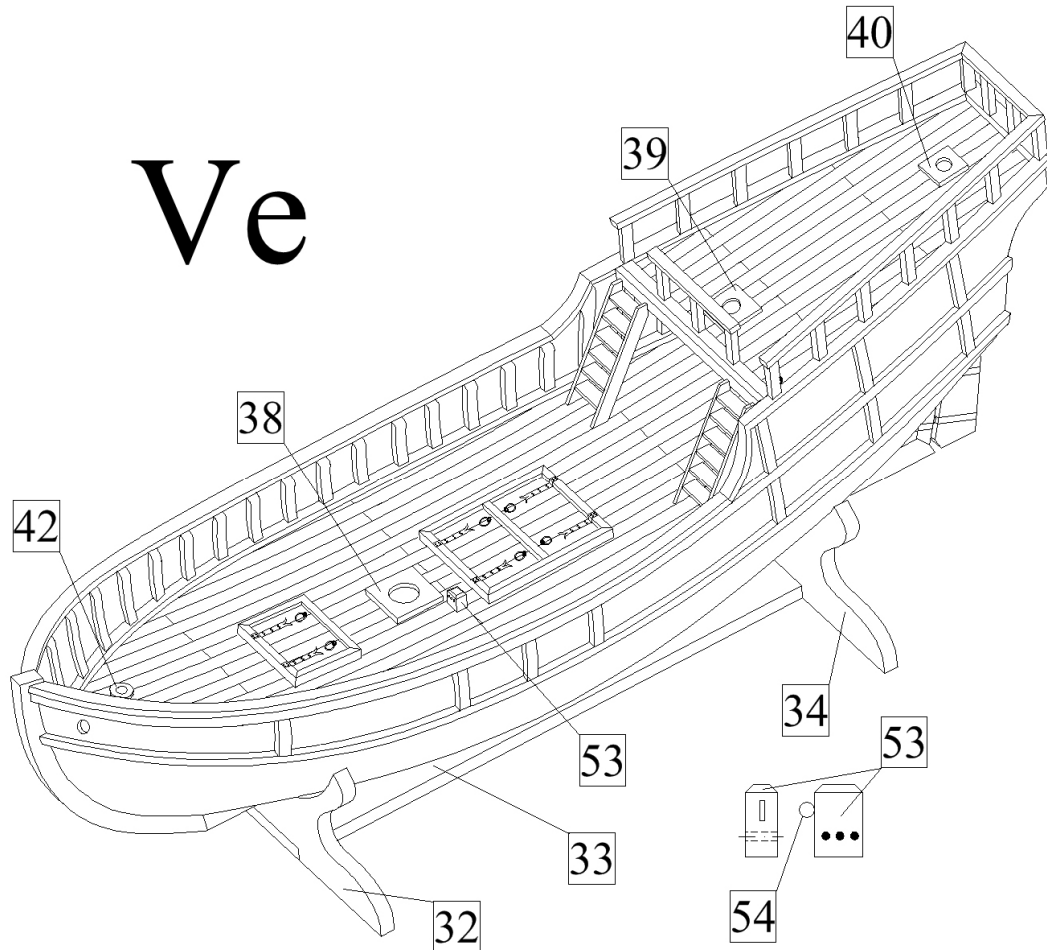
c) Fabrique el timón con las piezas 51 y 52, primero, taladre un orificio de 2 mm de diámetro en la hoja de timón 51, en el sitio donde se ubicará la palanca de timón, luego profile el orificio a la forma de sección cuadrángular con lima aguja, para que pase la palanca de timón. La palanca de timón 52 se obtiene perfilando la viga de 2x2 mm. Después, fije el timón a la roda de popa por intermedio de las suspensiones 55-63. El timón se encuentra en el plano 4, en escala 1:1



d) Encole la barandilla fabricada con vigas de 2x3 mm a la popa del barco. La posición de cada una de las traviesas se encuentra en el plano 1, en escala 1:1.



e) A la cubierta de proa encole el ribete de los orificios para el cable de anclaje 42. Luego, en ellas taladre un orificio de 2 mm. A las cubiertas encole también las bases de mástiles 38-40. La posición de las bases de mástil y el ribete de los orificios de anclaje se encuentran en el plano 1, en escala 1:1. Fabrique knighthead 53 con las vigas 4x6 mm. Primero, recorte la longitud necesaria, de una viga cuadrangular y achaflane los bordes superiores. Luego, taladre tres orificios para el insertado de cable y en el lateral un orificio de 1mm de diámetro, encole en él, el ojal 54. Knighthead se encuentra en el plano 4, en escala 1:1. Fabrique el pedestal encolando la piezas 32-34.



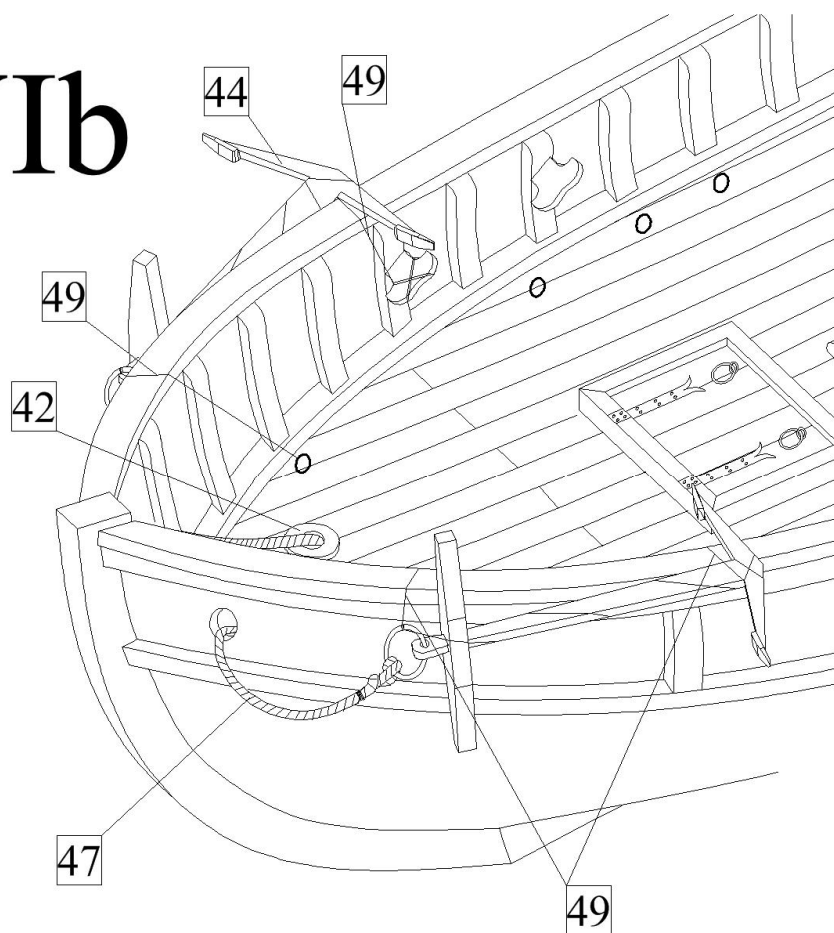
#### VI) Ancla y postes de amarre:

- Encole los postes de amarre y los ojales a los lugares correspondientes en la cubierta y el casco del barco. La posición de cada poste de amarre y ojal se indica en el plano 1, en escala 1:1.
- Instale los anclas en la proa de barco. Deje pasar el cable de anclaje a través del orificio de anclaje en la proa y a través del orificio en la cubierta 42. Luego, amarre el ancla al ojal del poste de amarre, en la proa. con el hilo 49.

#### VII) Mástiles y vergas:

- Fabrique los mástiles 64-66 perfilando madera redonda. Debajo de la cima de los mástiles, taladre un orificio de 1 mm de diámetro y labre ranuras para los laterales. Luego, encole también los laterales 70 a los mástiles. Amarre a la cima de mástil las astas de bandera 73-75. Los mástiles se encuentran en el plano 4, en escala 1:1.
- Fabrique también las vergas 67-71 perfilando madera redonda. Las vergas de los mástiles delantero y central están conformadas de dos partes, encólelas entre sí y luego en los lugares marcados amarre con el hilo 49. Amarre también las poleas 72 y los rodillos 71. Las vergas se encuentran en el plano 4, en escala 1:1.

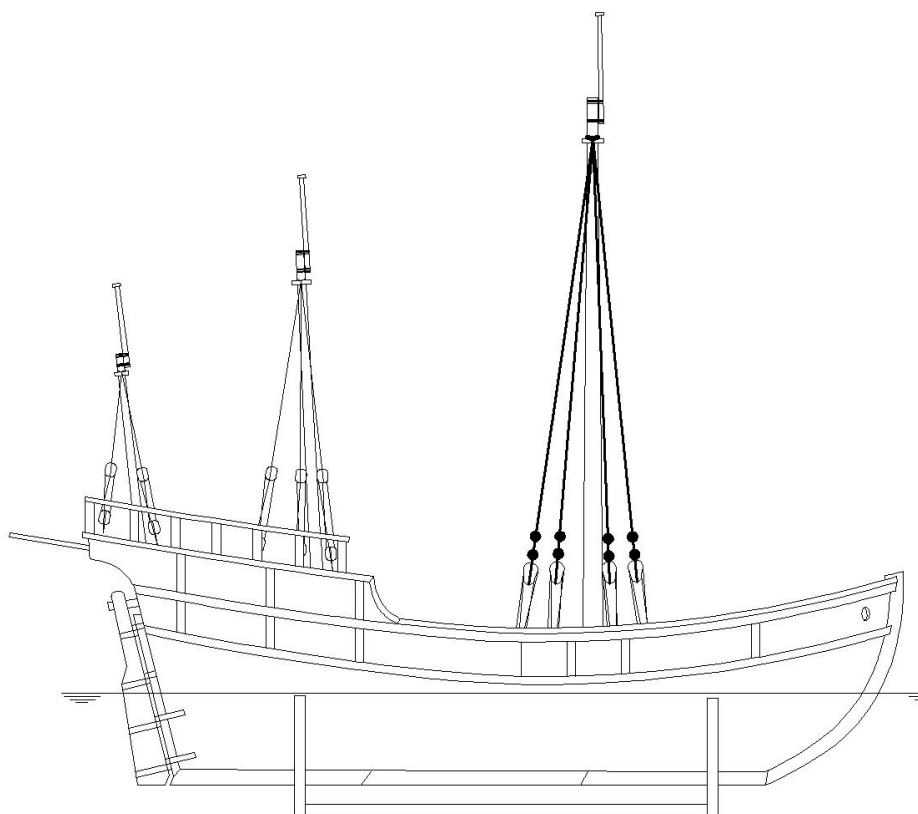
# VIIb



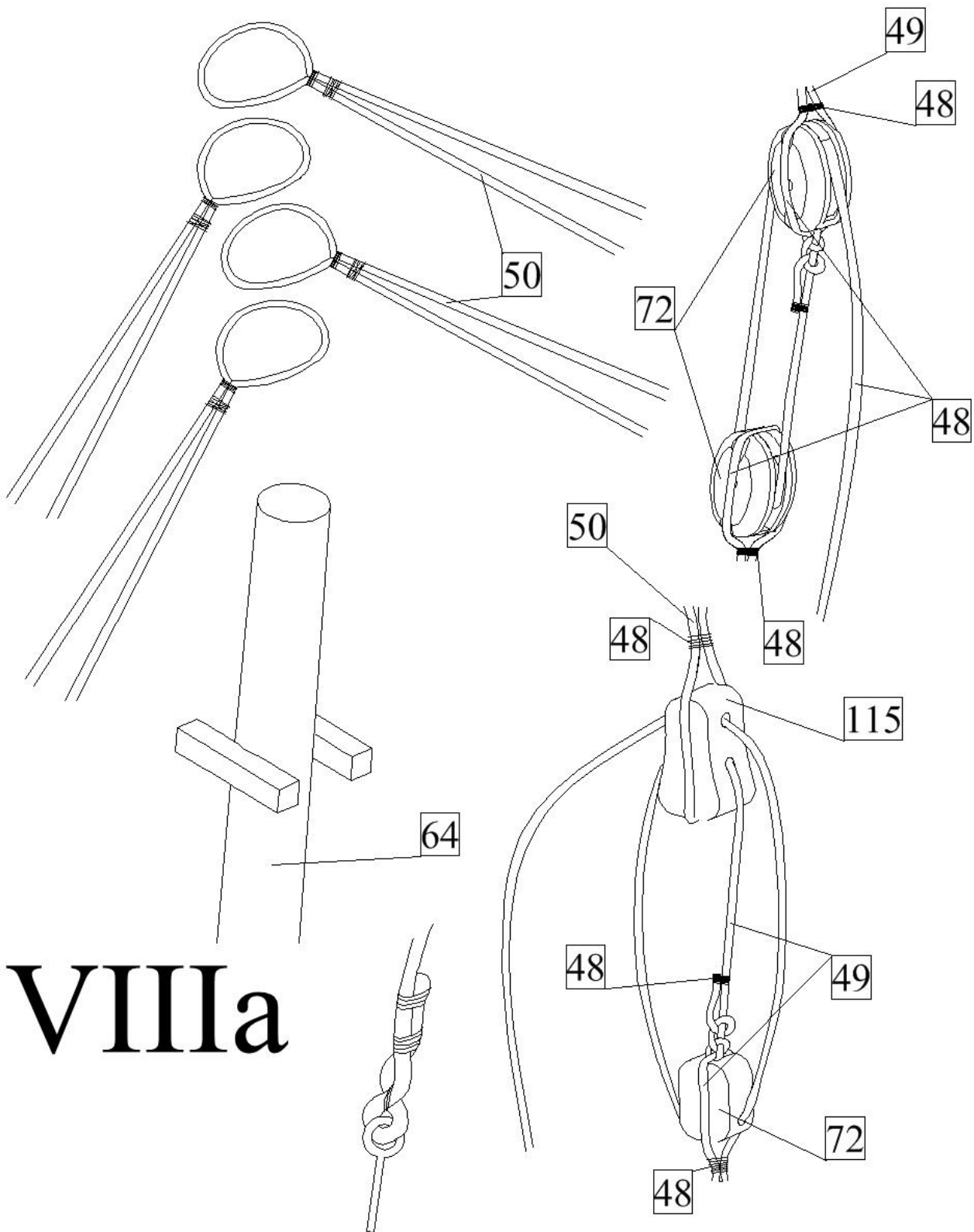
## VIII) Jarcia muerta:

El esquema de la jarcia muerta se encuentra en el plano 2A.

# VIII



a) En primer lugar, encole a la cubierta los mástiles 64-66. Luego, al mástil principal amarre los cables de obenque 50 y a los mástiles central y de popa amarre los cables de obenque 49. En el segundo extremo de los cables de obenque 50 del mástil principal 50 amarre la polea ovalada 115, tal como se ilustra en la figura. La cordería de obenque del mástil central y de popa se encuentran siempre anclados por medio de dos poleas 72, tal como se muestra en el plano 2A.

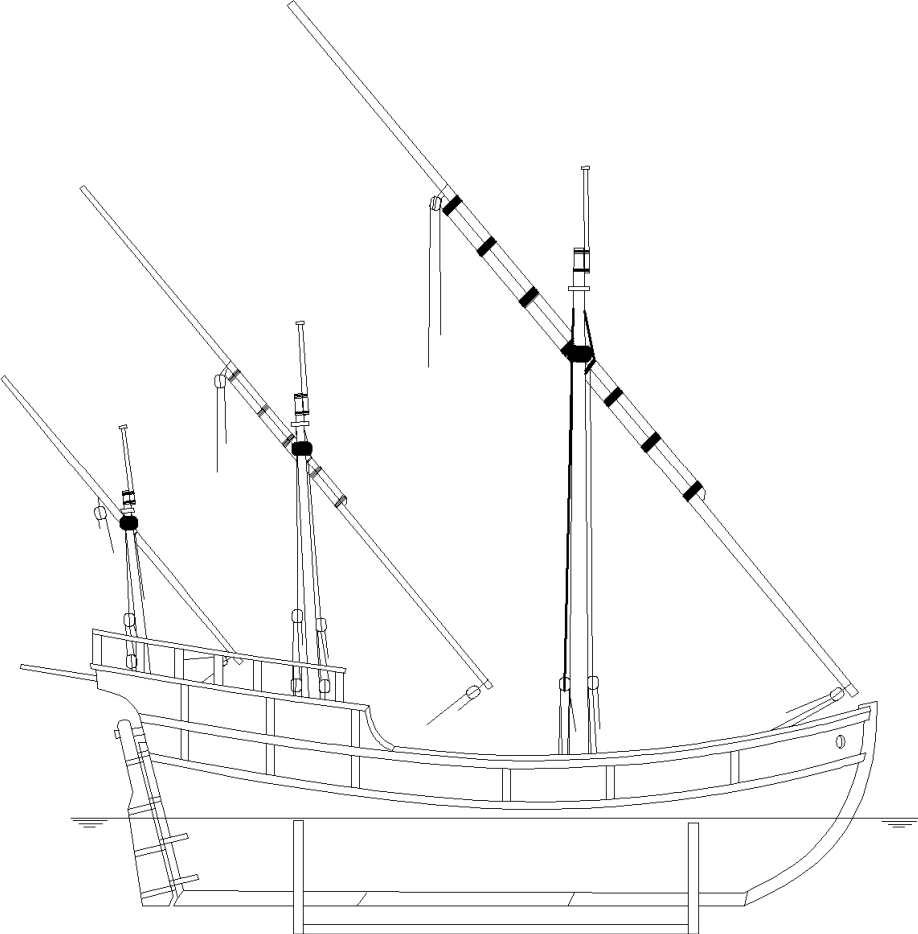


VIIIa

**IX) Cordería móvil:**

El esquema de la cordería móvil se encuentra en el plano 2B.

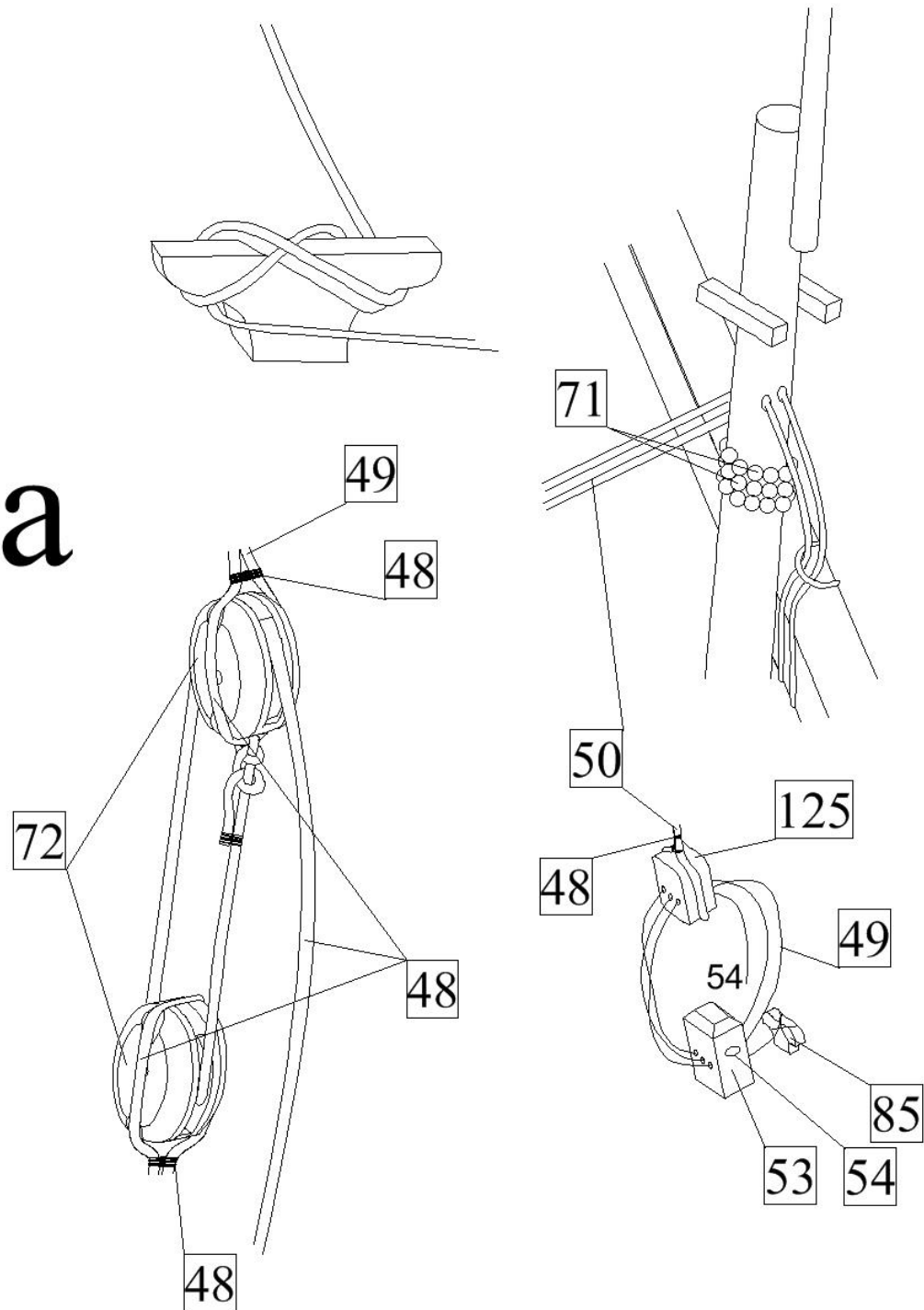
IX



a) Primero, amarre las vergas a los mástiles con cables insertados con rodillos 71. Luego, por los orificios de los mástiles deje pasar los cables que sirven para el descenso y ascenso de las vergas (en el mástil principal, son los cables 50, en los otros dos mástiles son los cables 49). El otro extremo de los cables 50 que sirven para el mando de la verga principal, amarre al poste 82 por medio de las poleas 125 y a través de knighthead 53, tal como se encuentra diseñado en la figura del plano 2B. Los cables de mando de las otras dos vergas amarre a los postes 87 y 90 por medio de las poleas 72.

b) Amarre también la cordelería restante que sirve para el mando de las vergas, tal como se ilustra en el plano 2B.

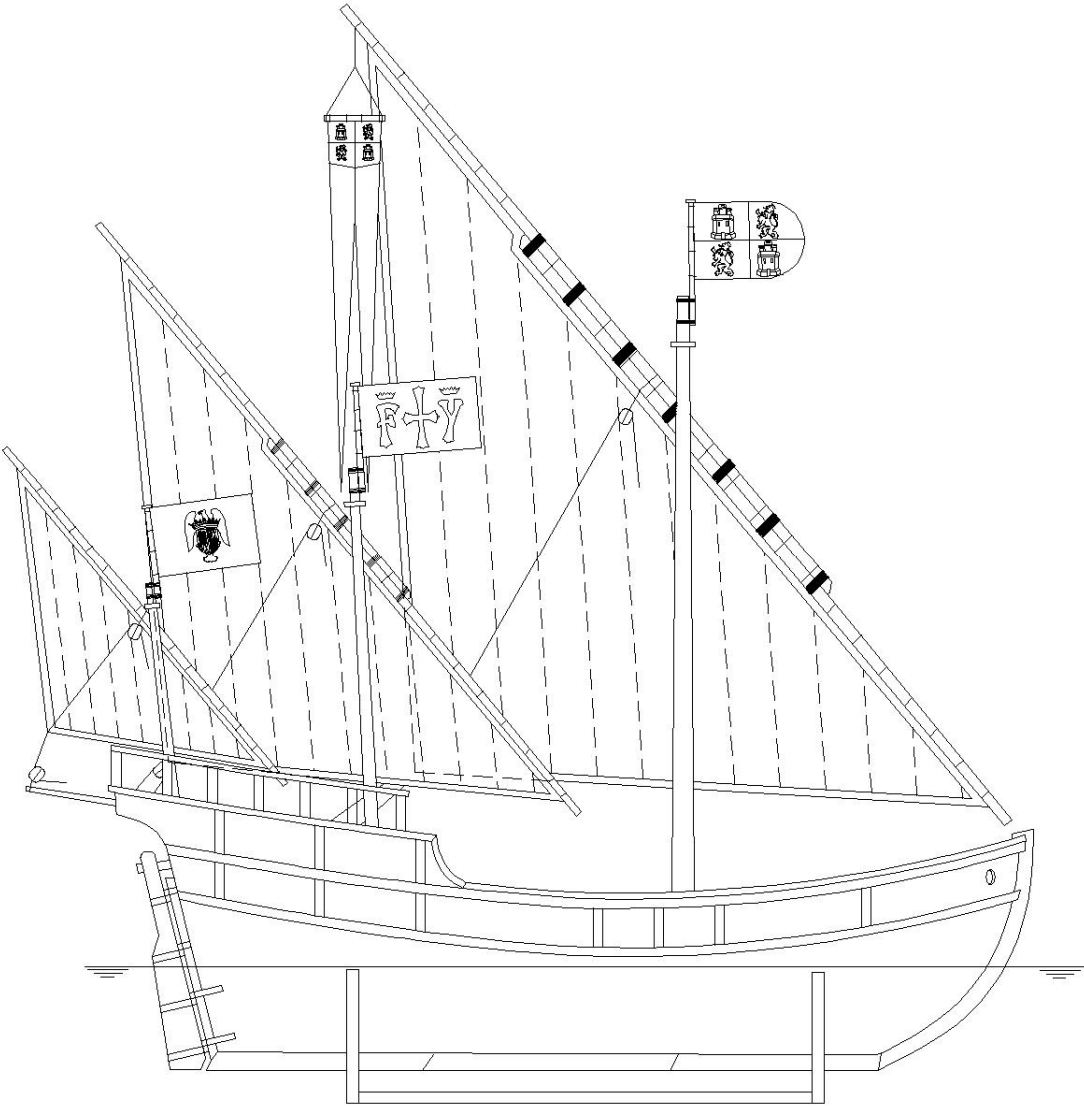
# IXa



**X) Banderas y velas:**

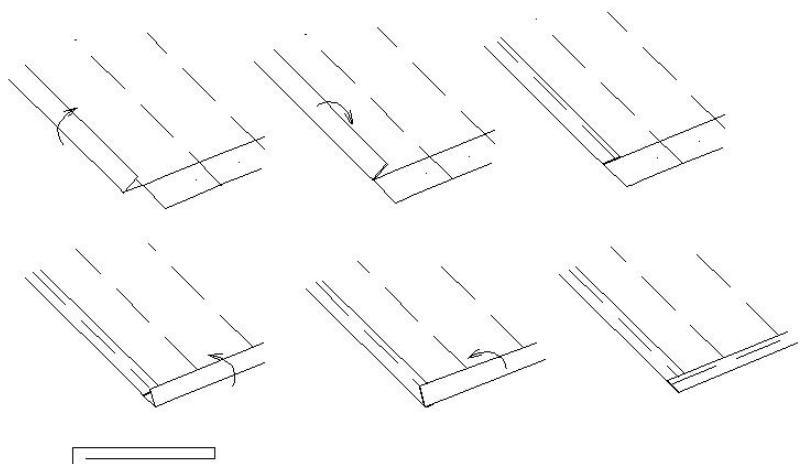
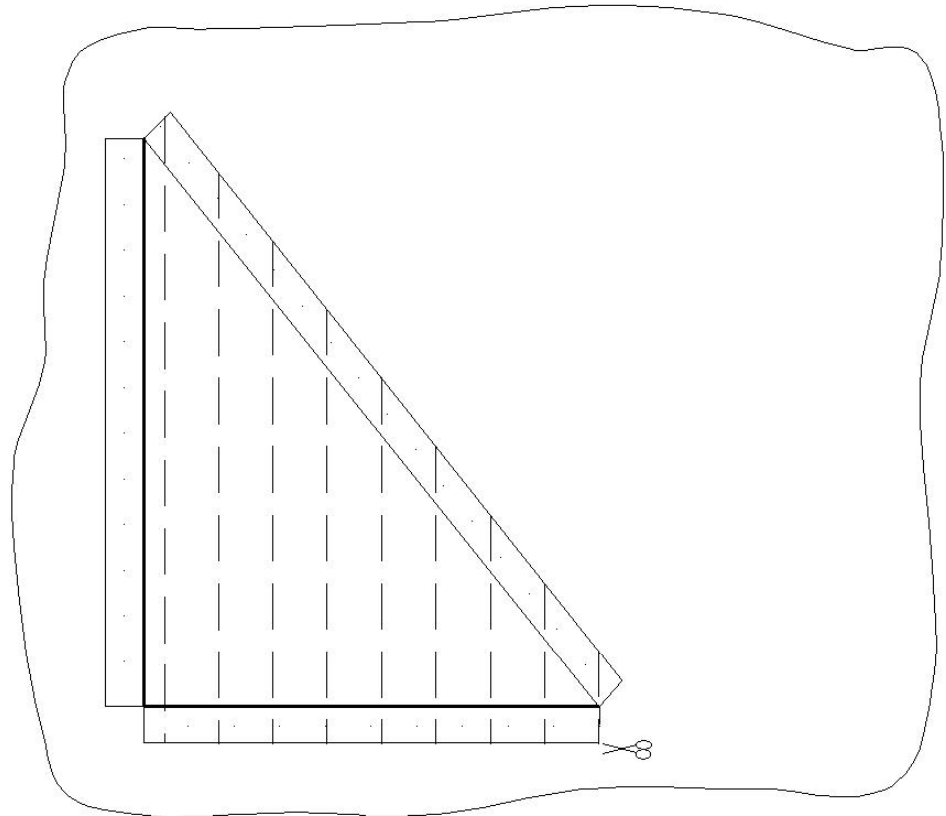
El esquema de ubicación de las banderas y velas se ilustra en el plano 3D.

**X**



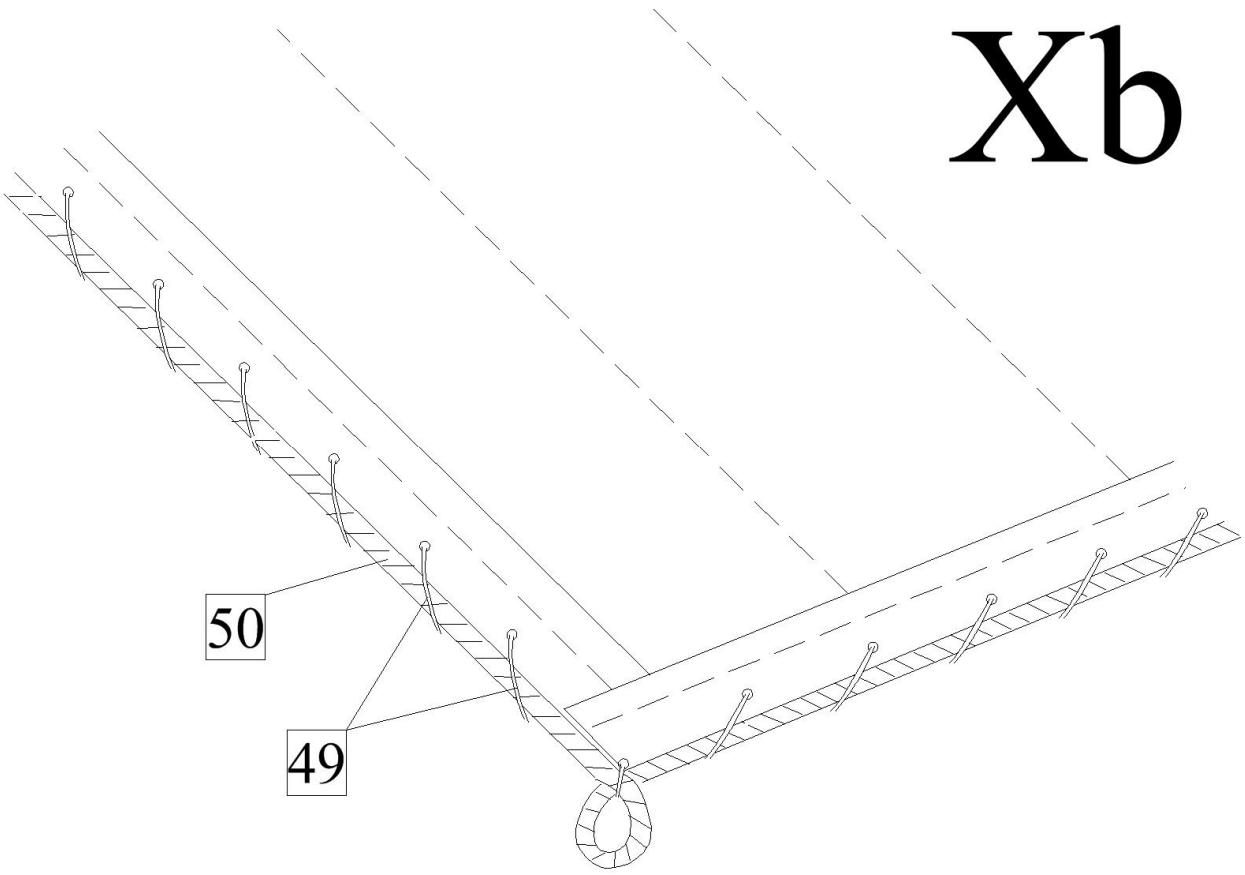
- a) Fabrique las velas 116-120 utilizando tejidos. Las velas se encuentran en el plano 3C, en escala 1:1. Primero, en lienzo dibuje con lápiz los bordes de las velas. A los bordes añada todavía 10 mm a todos los lados, para el ribete. Dibuje también con lápiz las costuras que dividen la vela en segmentos. Después cosa a máquina las costuras anteriormente trazadas y a continuación recorte del lienzo la vela inclusive los bordes. Seguidamente cosa el ribete en contorno, tal como se observa en la figura.
- b) Al contorno de la vela cosa el cable 50, de manera que en las esquinas de la vela surjan ojales de aprox. 3 mm de diámetro.
- c) Amarre las velas a las vergas con el cable 49.
- d) A las astas de banderas amarre banderas con el cable 48.

# Xa

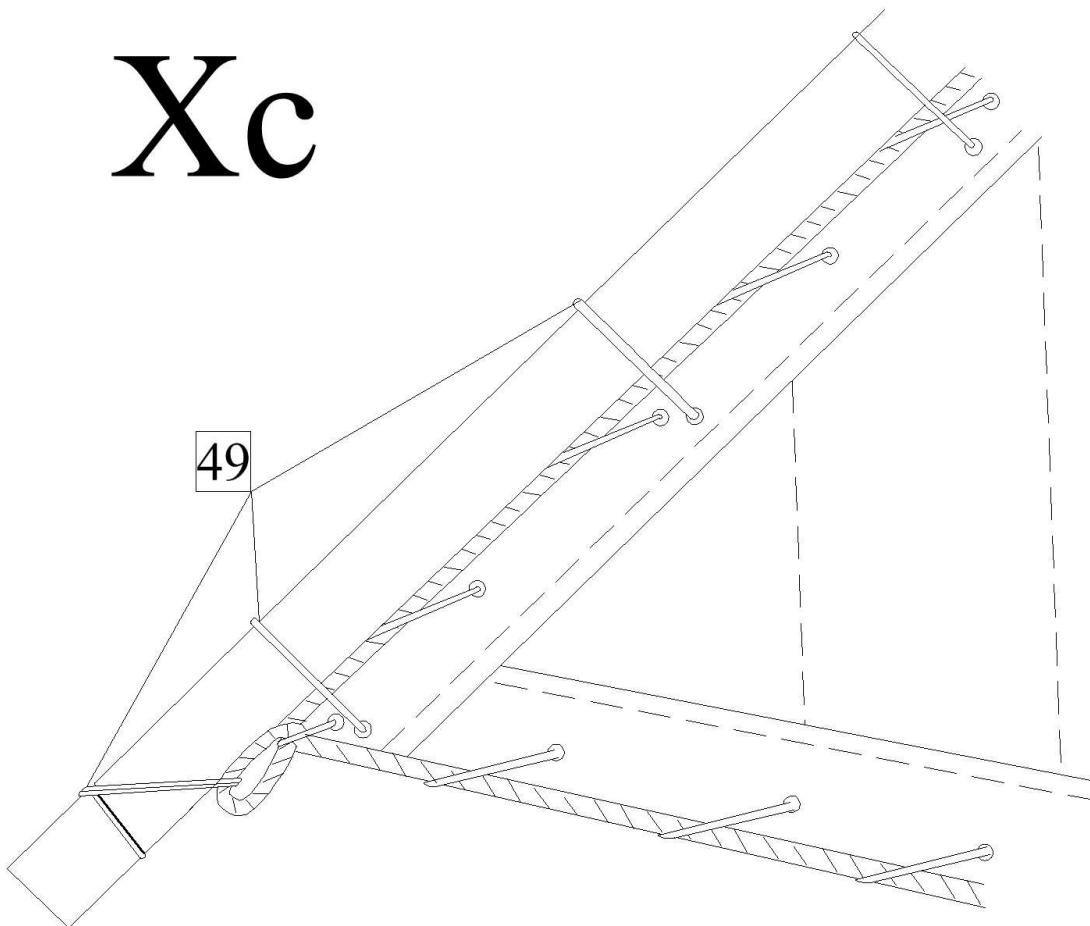




# Xb



# Xc



**Seznam součástí:**

0	Quilla	madera enchapada 4mm	1U
1-5	Quilla	dřevo 4mm	1U
6-12	Cuadernas	madera enchapada 4mm	1U
13-15	Refuerzos	madera enchapada 4mm	2U
16	Cubierta	madera enchapada 1mm	1U
17	Forrado	viga 2x3mm	65 U
18	Lateral	viga 2x3mm	65U
19	Cubierta	chapa de madera 0,6mm	1U
20	Escotilla	viga 2x2mm	2U
21	Escotilla	chapa de madera 0,6mm	1U
22	Bisagras	fotograbado	6U
23	Ojal	ojal	40U
24	Anillo	anillo diam. 4mm	6U
25	Ribete	viga 2x3mm	65U
26	Sistema de cuadernas	viga 2x3mm	65U
27	Larguero	viga 2x3mm	65U
28a-e	Ribete lateral	madera 2mm	2U
29	Cubierta	madera enchapada 1mm	1U
30	Cubierta	chapa de madera 0,6mm	1U
31	Ribete	viga 2x3mm	65U
32-34	Apoyo	madera enchapada 4mm	1U
35	Escaleras	madera enchapada 1mm	12U
36	Escaleras	madera enchapada 1mm	4U
37	Dispositivo auxiliar	madera enchapada 4mm	1U
38-40	Base de mástil	madera 2mm	1U
41	Barandilla	viga 2x3mm	65U
42	Orificio para cable anclaje	madera 2mm	2U
43	Viga	madera redonda pr.2mm	1U
44	Ancla	odlitek	2U
45	Ancla	madera 2mm	2U
46	Anillo	anillo diam. 6mm	2U
47	Cable	hilo diam. 1,75mm	0,5m
48	Cable	hilo diam. nit pr. 0,25mm	20m
49	Cable	hilo diam. nit pr. 0,5mm	20m
50	Cable	hilo diam. nit pr. 0,75mm	5m
51	Timón	madera 4mm	1U
52	Timón	viga 2x3mm	65U
53	Knighthead	madera 4mm	1U
54	Ojal	ojal	40U
55-62	Suspensión de timón	fotograbado	1U
63	Bisagras de timón	alambre 1mm	0,1m
64	Palo mayor	madera redonda diam. 8mm	1U
65	Mástil	madera redonda diam.5mm	1U
66	Mástil	madera redonda diam.4mm	3U
67	Verga del palo mayor	madera redonda diam.4mm	3U
68	Verga	madera redonda diam.3mm	2U
69	Verga	madera redonda diam.3mm	2U
70	Lateral	viga 1x1mm	1U
71	Rodillo	bolas 2mm	100U
72	Polea	polea 5mm, 1orificio	55U
73-75	Asta	madera redonda diam.2mm	1U
76	Casquete	madera redonda diam.3mm	2U

77-92	Poste de amarre	madera 2mm	30U
93-114	Ojal	ojal	40U
115	Polea	polea 8mm, ovaloide	8U
116-118	Vela	lienzo	1U
119-122	Bandera	bandera	1U
123	Pértiga	madera redonda diam.2mm	2U
124	Polea	polea 5mm, 2 orificios	2U
125	Polea	polea 5mm, 3 orificios	1U
126-128	Poste de amarre	madera 2mm	30U
129	Escotilla	madera enchapada 1mm	2U
130	Escotilla	madera enchapada 1mm	1U