

PINTA, 1492
ECHELLE : 1/72
Longueur : 385 mm
Largeur : 180 mm
Hauteur : 320 mm

HISTOIRE :

Pinta était une des caravelles de Christophe Colomb avec laquelle il réalisa une expédition vers les Indes occidentales et découvrit par erreur l'Amérique. En août 1492, il lança l'expédition avec trois caravelles : Santa Maria, Nina et Pinta en partant du port de Palos de la Frontera, situé sur la côte sud-ouest de l'Espagne. Au bout de deux mois, les marins aperçurent la côte le 12 octobre 1492. Colomb pensait qu'il avait rejoint les Indes. La forme et les dimensions précises du bateau ne sont pas connues. Selon les documents conservés, Nina avait un tirant d'eau d'environ 100 tonnes.

Liste de l'outillage recommandé :

- 1) Couteau de modélisme ou scalpel
- 2) Mini perceuse
- 3) Forets de différents diamètres
- 4) Papier de verre à différents grains
- 5) Ciseaux
- 6) Pincette
- 7) Pinces à linge
- 8) Crayon
- 9) Règle
- 10) Jeu de limes-aiguilles
- 12) Machine à coudre
- 13) Cintreuse
- 14) Mini tour

Avant la construction :

Avant de commencer, veuillez lire attentivement le mode d'emploi et lors de la construction respectez les opérations de montage. Découpez les différentes pièces soigneusement à l'aide d'un couteau affûté. Avant de coller les pièces, vérifiez si elles correspondent et corrigez-les en cas de besoin. Pendant le collage, le coloriage, le laquage et tous travaux avec d'autres substances chimiques, le lieu de travail doit être dûment aéré.

Coloriage :

Pour la protection de la coque contre les effets de l'eau de mer et des parasites du bois, les bateaux du Moyen-âge étaient peints à l'aide d'un mélange à base de goudron qui leur donnait une couleur rouge-brune ou noire. Pour atteindre cet effet, les différentes pièces de la coque du modèle peuvent recevoir une couche de peinture sombre. Le coloriage des pièces doit être réalisé avant leur collage. Le pont avait la couleur originale du bois. Il suffit de passer une couche de laque incolore. Les ancres et les autres accessoires métalliques étaient de couleur noire.

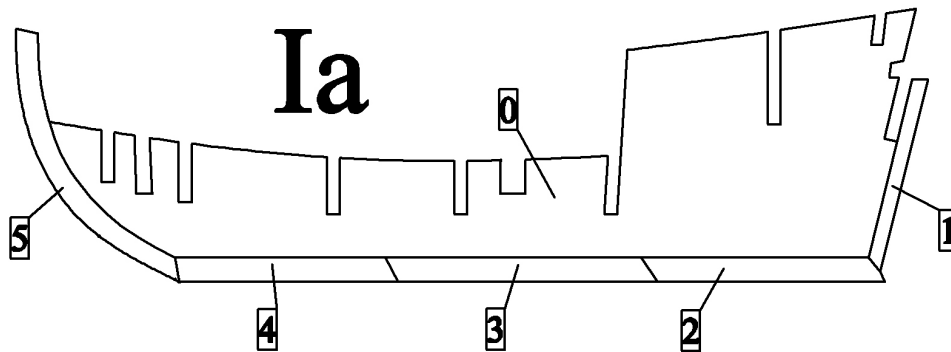
Cintrage du bois :

Lors de la construction du modèle, il faut courber certains bordages avant de les coller afin qu'ils ne se brisent pas après le collage ou ne se décollent pas sous l'effet de la pression interne. Le bois se courbe mieux lorsque vous le faites bouillir dans de l'eau chaude. L'idéal est de laisser tremper le bois courbé dans de l'eau pendant environ une heure avant de le faire bouillir. Après 10 – 15 minutes, vérifiez si le bois peut se courber. Il est possible de courber avec un objet cylindrique ou d'acheter dans des magasins spécialisés des cintreuses destinées à cet effet. Le plus simple est de courber à l'aide d'une cintreuse, disponibles dans les magasins spécialisés. Lorsque vous courbez des pièces dont les diamètres doivent être très petits ou si le cintrage du bois est difficile, vous devez réaliser l'opération en plusieurs fois pour atteindre le diamètre désiré.

Procédé de construction du modèle :

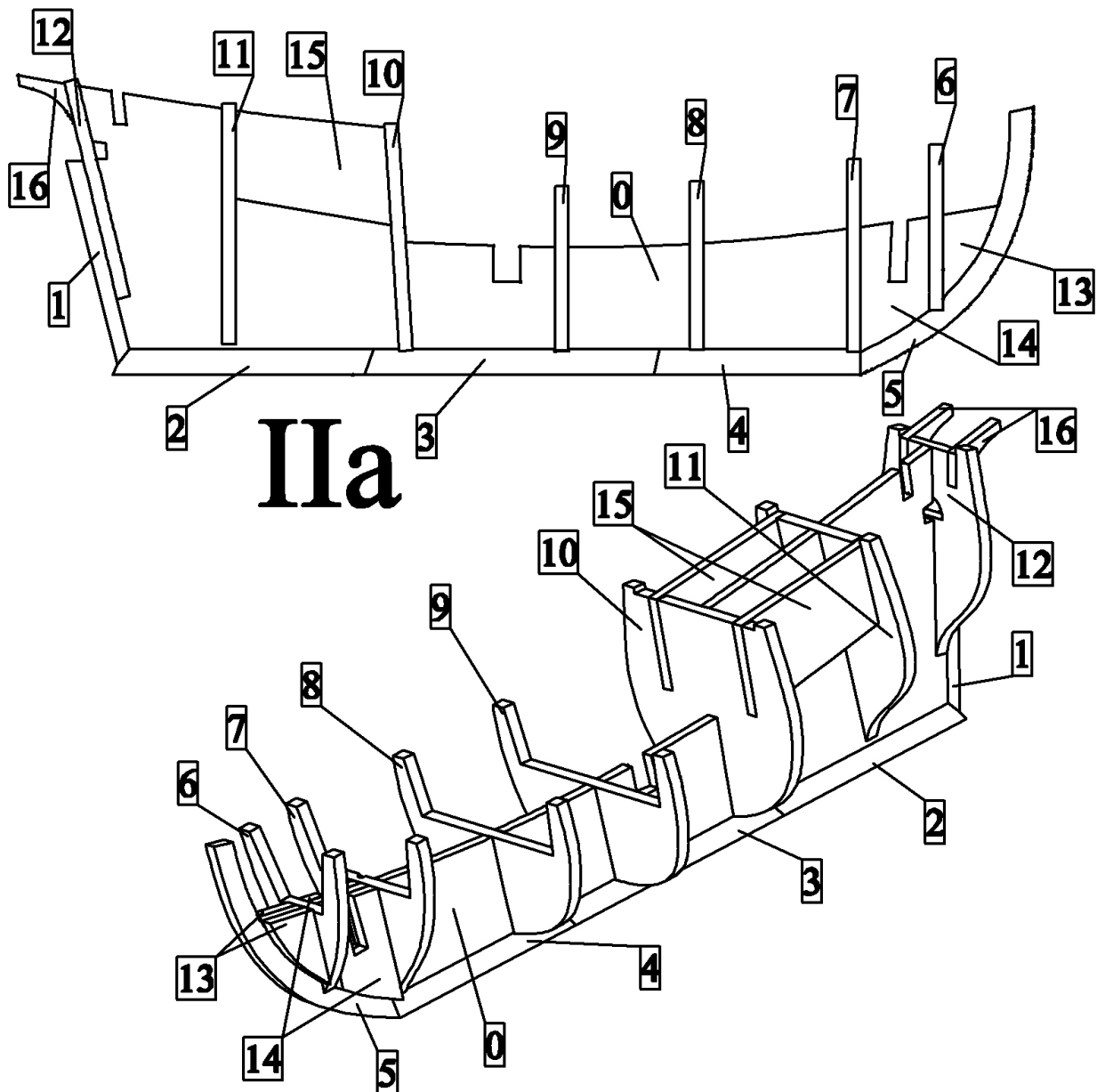
I) Quille :

a) Collez sur la quille 0 en contreplaqué les pièces 1-5 en bois de 4 mm d'épaisseur. Après le collage des pièces entre elles, posez un poids sur la quille et laissez sécher sur une surface plane.

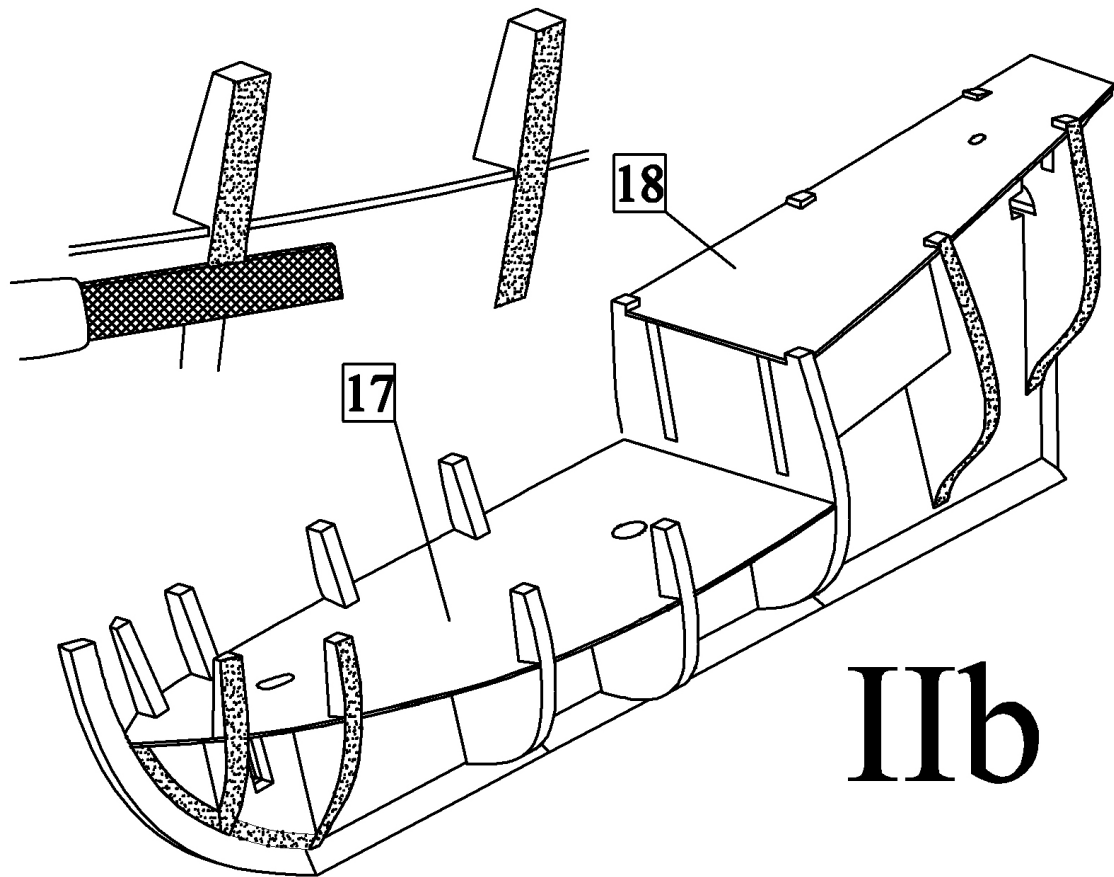


II) Squelette de la coque :

a) Collez sur la quille 0 les renforts de la proue 13 et 14. Collez les renforts 17 sur la membrure de la poupe 12. Collez sur la quille les membrures 6-12 et sur les membrures 10 et 11 les renforts 15.



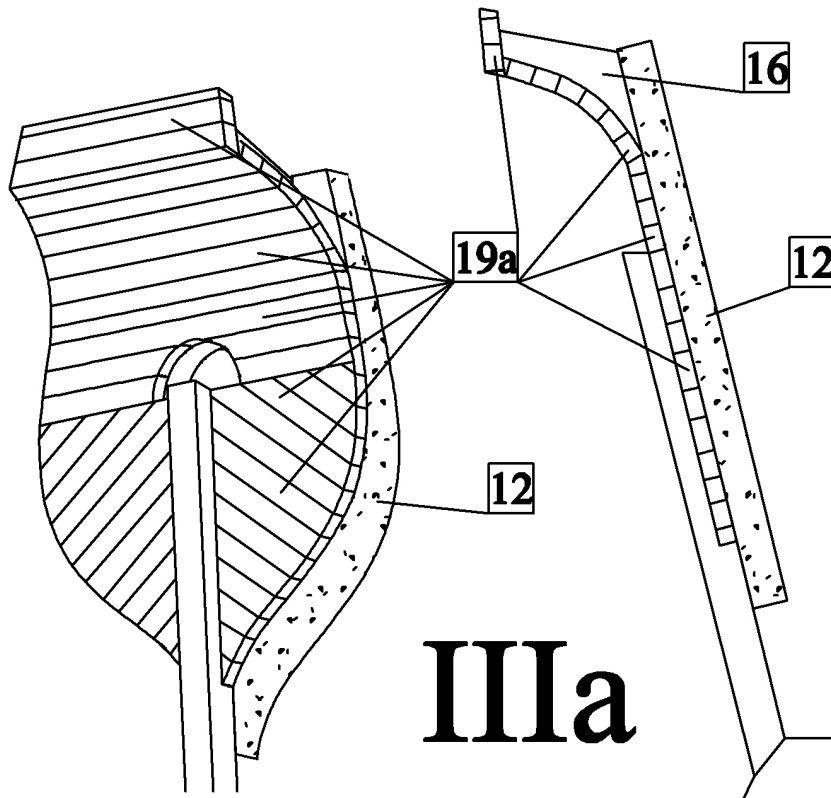
b) Collez sur les membrures et la quille les ponts 17 et 18. Puis poncez les membrures à la lime ou au papier de verre afin de pouvoir y coller sans problèmes les murailles.



IIIb

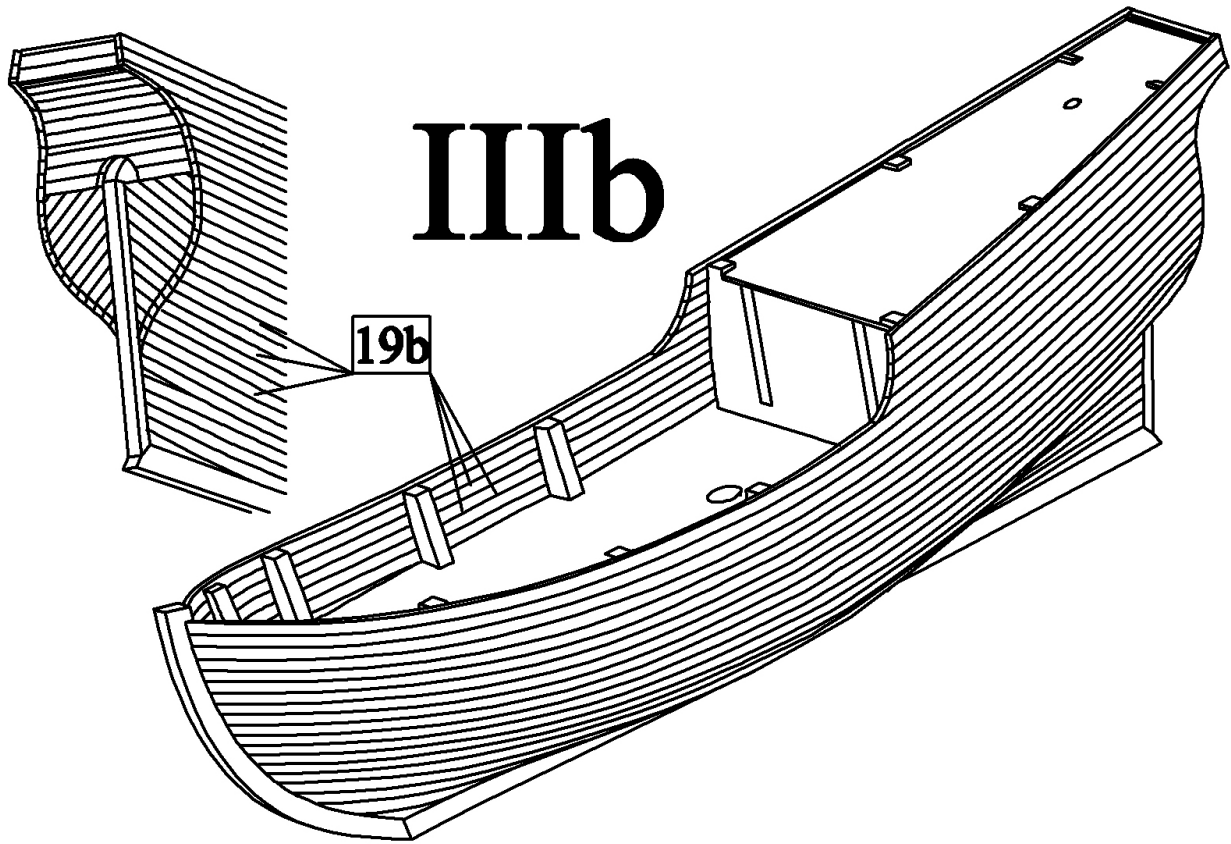
III) Bordé de la coque :

a) Bordez la poupe du bateau avec les bordages 19a.



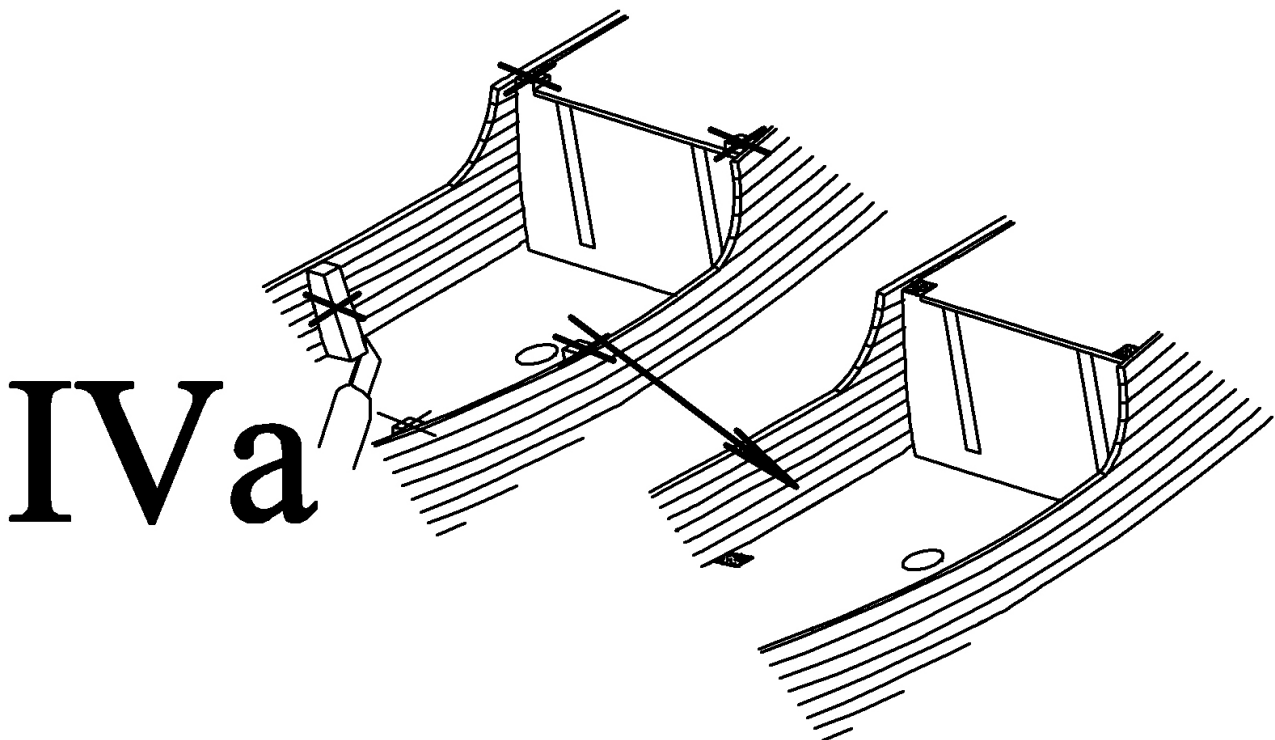
IIIa

b) Bordez les flancs du bateau avec les bordages 19b. Il est indispensable de courber les supports avant le collage selon le procédé indiqué dans le mode d'emploi. Collez les bordages sur les membrures, de la proue vers la poupe.

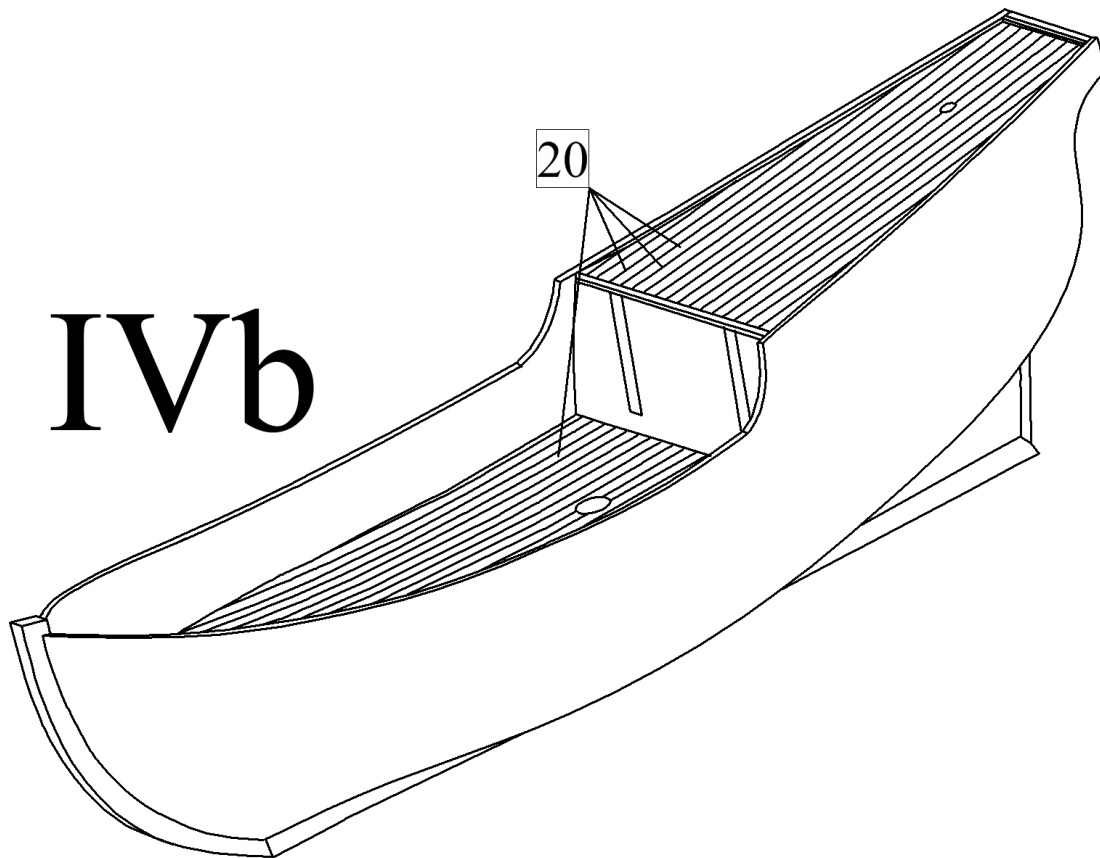


IV) Pont :

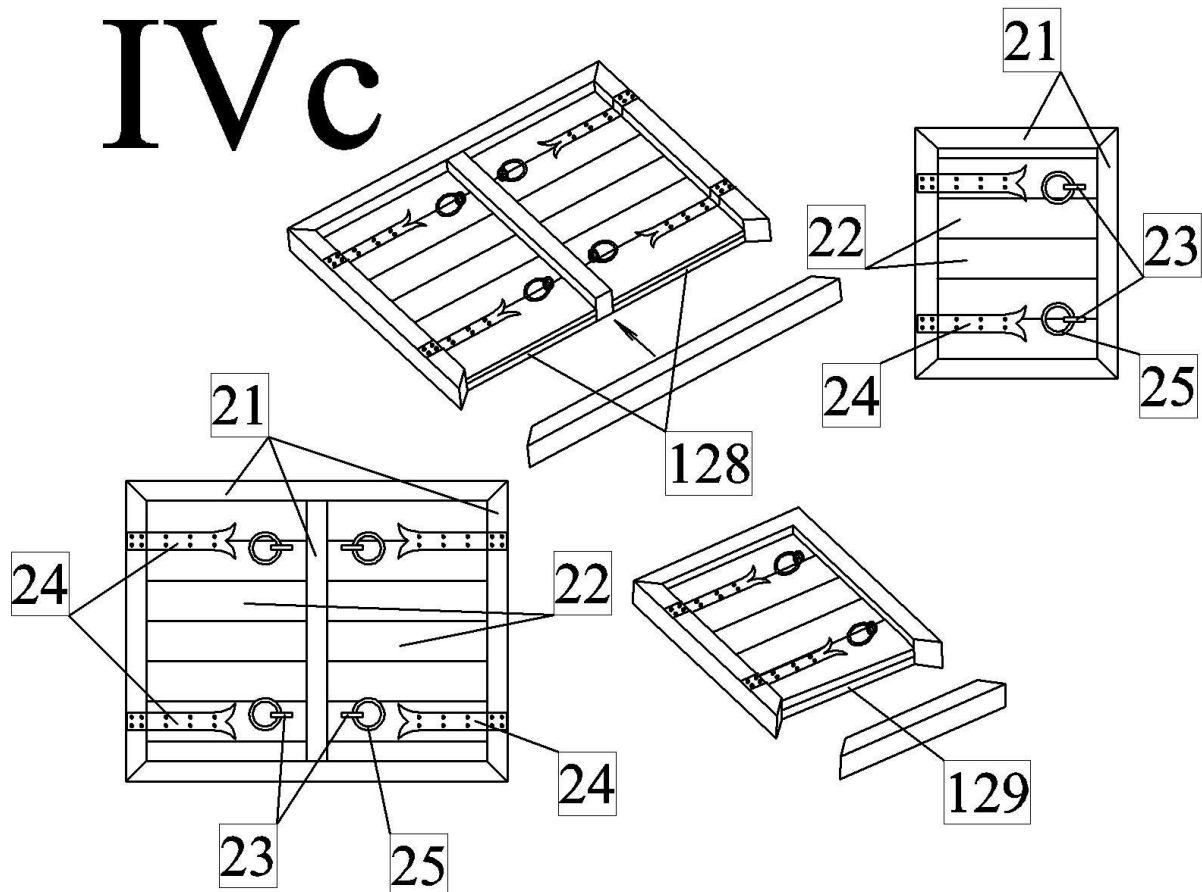
a) Découpez les parties des membrures qui dépassent du pont et poncez au papier de verre les restes des membrures.



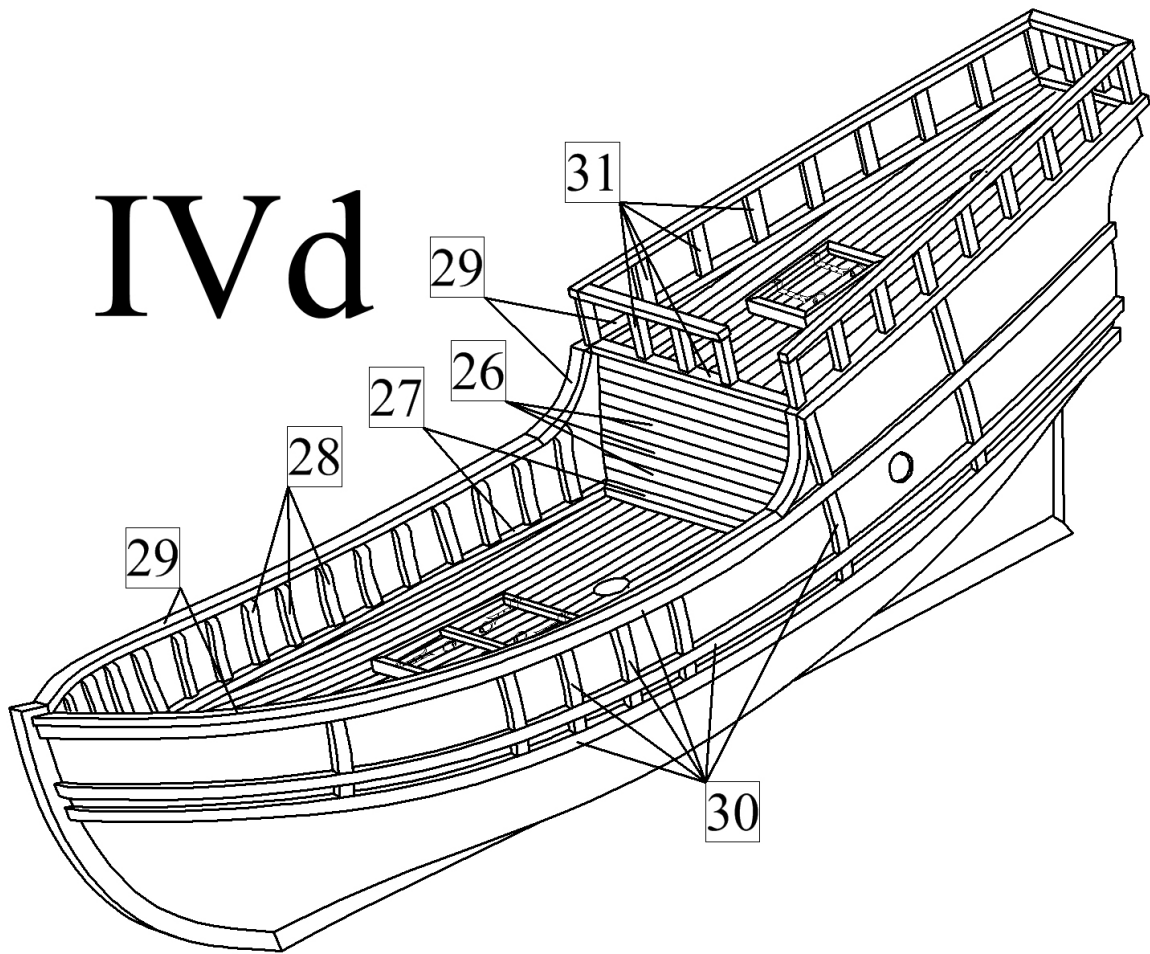
b) Bordez le pont avec les bordages 20.



c) Créez les couvercles des accès à la cale. Collez tout d'abord le cadre avec les supports 21 puis collez-les sur le pont. Collez ensuite les bordages 22 sur le cadre. Puis collez sur les couvercles les pentures 24 et les œillets 23 avec les anneaux 25.

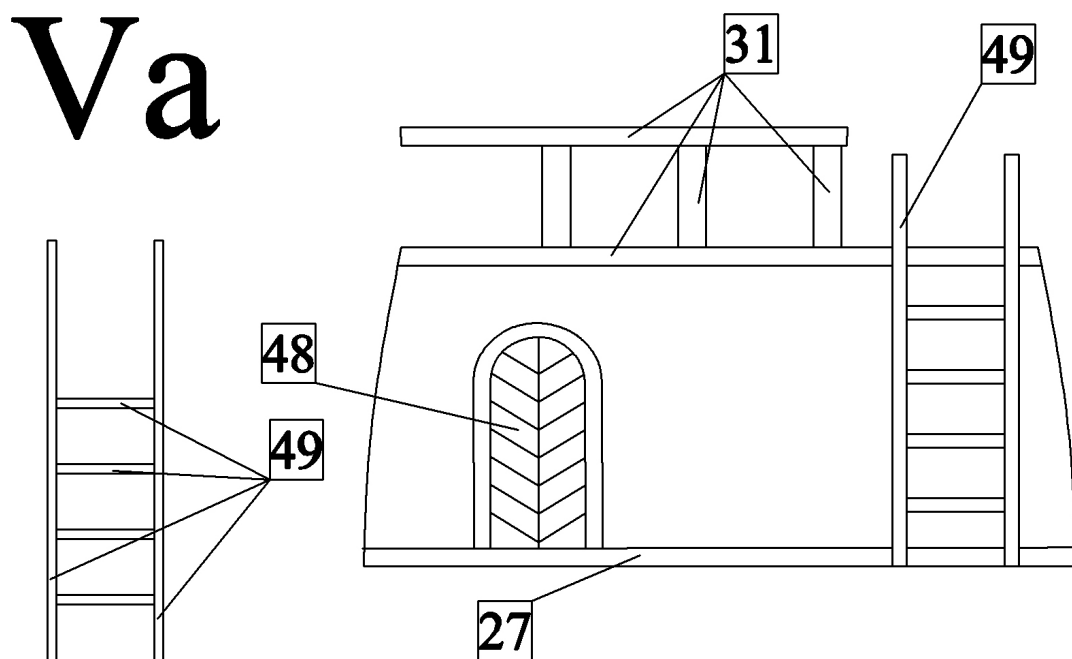


d) Garnissez le pont avec les supports 27. Puis collez dans la partie interne les membrures 28 et bordez la paroi avec les bordages 26. Collez ensuite les bordures des bords avec les pièces 29a-29e. Finalement collez sur la poupe la rampe 31 et percez sur le flanc les orifices pour les canons.



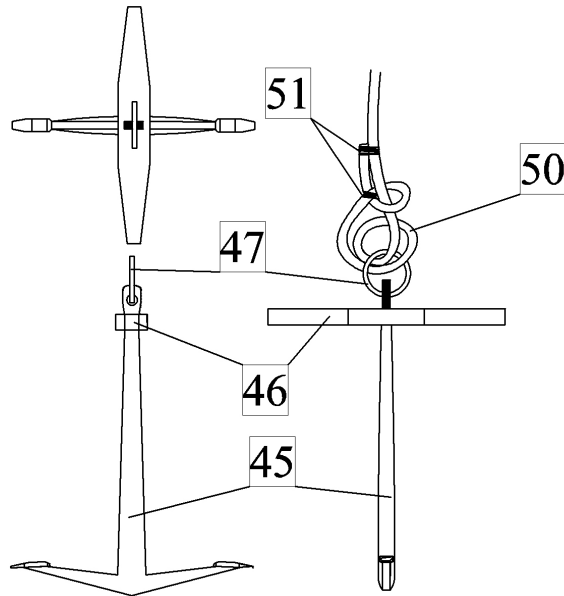
V) Détails :

a) Créez l'échelle 49 avec un support 1 x 1 mm. Puis collez l'échelle et la porte 48 à leur place.



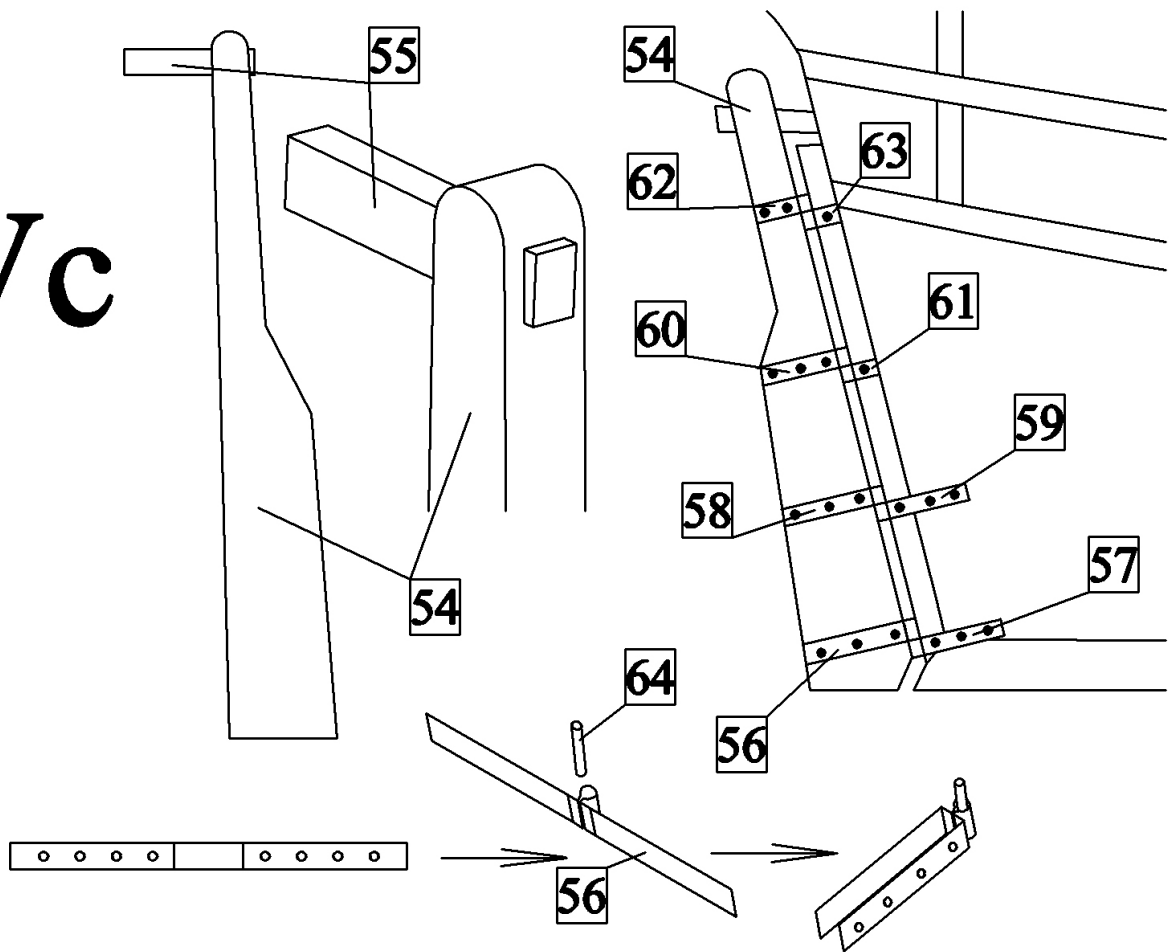
b) Créez les ancrs avec les pièces 45-47. Puis fixez sur l'ancre la corde de l'ancre 50.

Vb



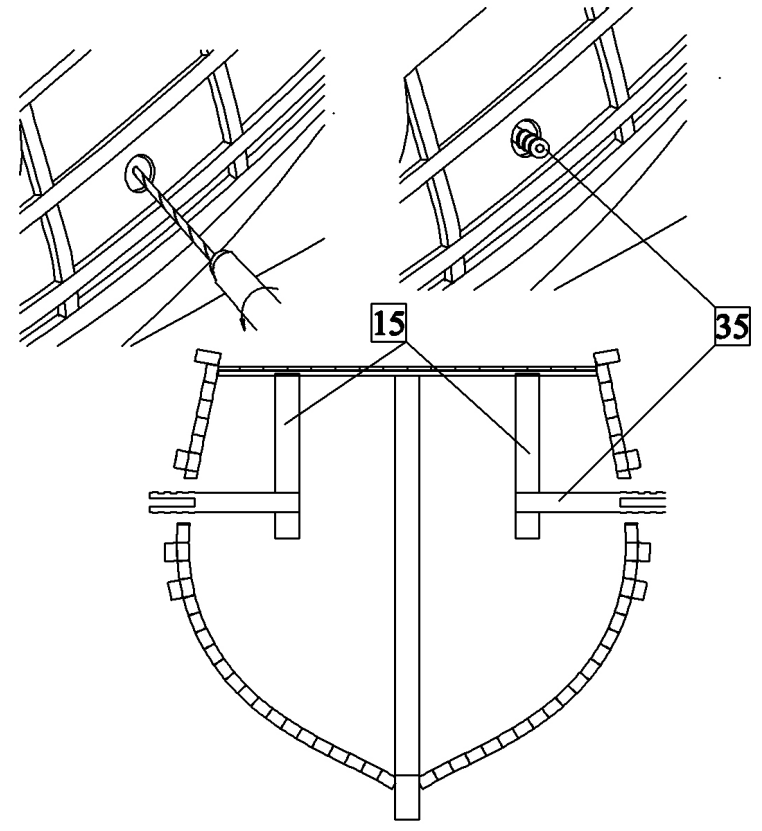
c) Créez le gouvernail avec les pièces 54 et 55. Percez un orifice de 2 mm de diamètre dans le bras du gouvernail 55 à l'emplacement du levier. Puis poncez l'orifice en forme de carré à la lime-aiguilles afin de pouvoir y faire passer le levier du gouvernail 55. Fixez ensuite le gouvernail à l'étrave de la poupe à l'aide des ferrures 56-63 et de la cheville 64.

Vc

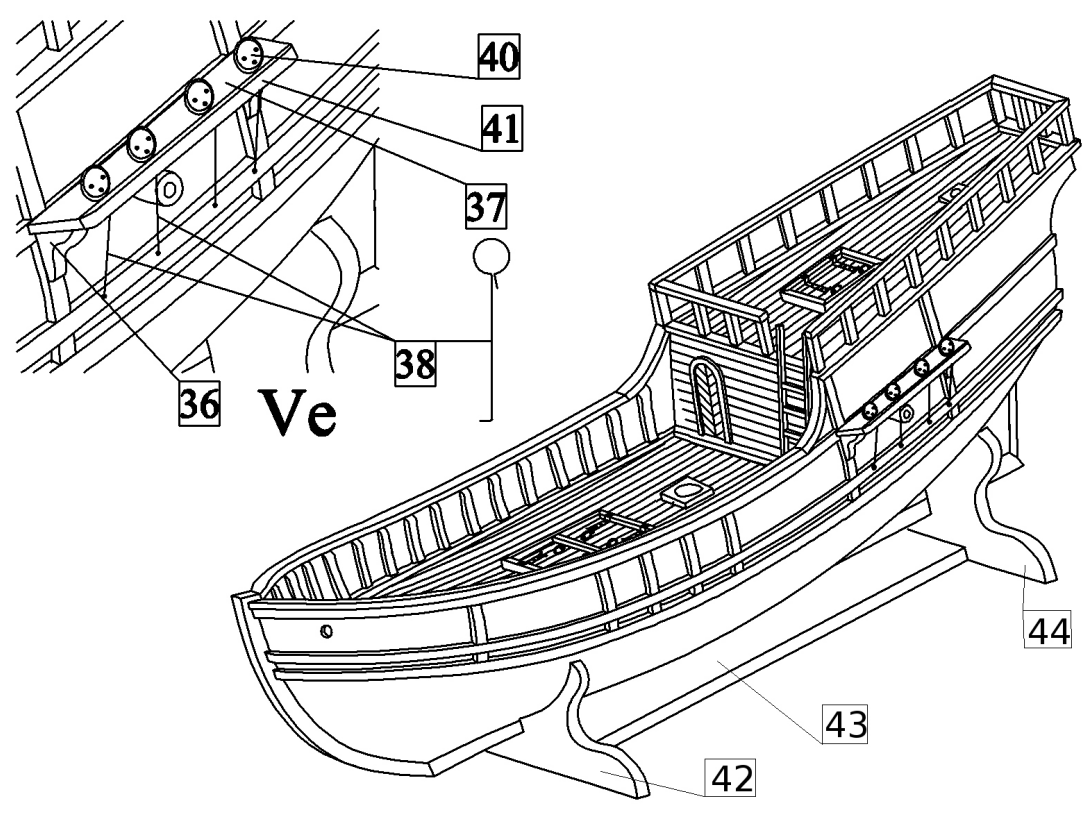


d) Percez les orifices pour les canons dans les pièces du squelette 15 à travers l'embrasure. Puis collez sur ces orifices les canons 35.

Vd



e) Collez sur la coque les bancs d'attache 37 avec les supports 36. Puis créez avec du fil de fer les œillets 38 pour les poulies de tension 40 et collez-les avec les poulies de tension sur les bancs d'attache et sur la coque. Collez enfin les bordures 41 sur les bancs d'attache. Percez un orifice sur la proue pour la corde de l'ancre. Créez les cales en collant les pièces 42-44.

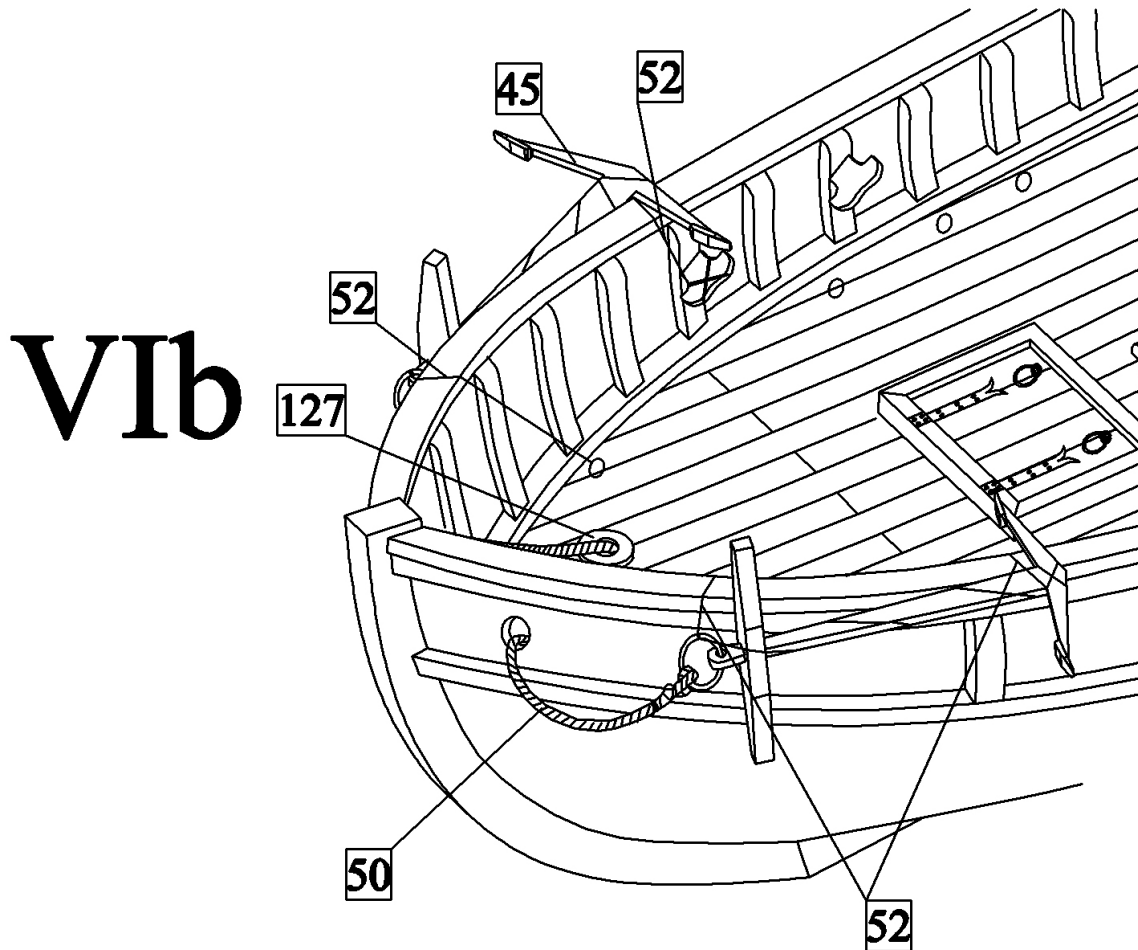


Ve

f) Collez sur le pont de la proue les bordures des orifices pour les cordes de l'ancre 127. Puis percez-y un orifice de 2 mm de diamètre. Collez sur le pont les pieds de mât 32-34. La position précise des pièces à l'échelle 1:1 est indiquée sur le plan.

VI) Ancre et serres-câble :

- Collez sur le pont et la coque les serres-câble et les œillets. La position des différents serres-câble et œillets à l'échelle 1:1 est indiquée sur le plan.
- Installez les ancres sur la proue du bateau. Passez la corde de l'ancre par l'orifice de l'ancre sur la proue et à travers l'orifice du pont 127. Puis fixez l'ancre sur l'œillet du serre-câble de la proue à l'aide du fil 52.

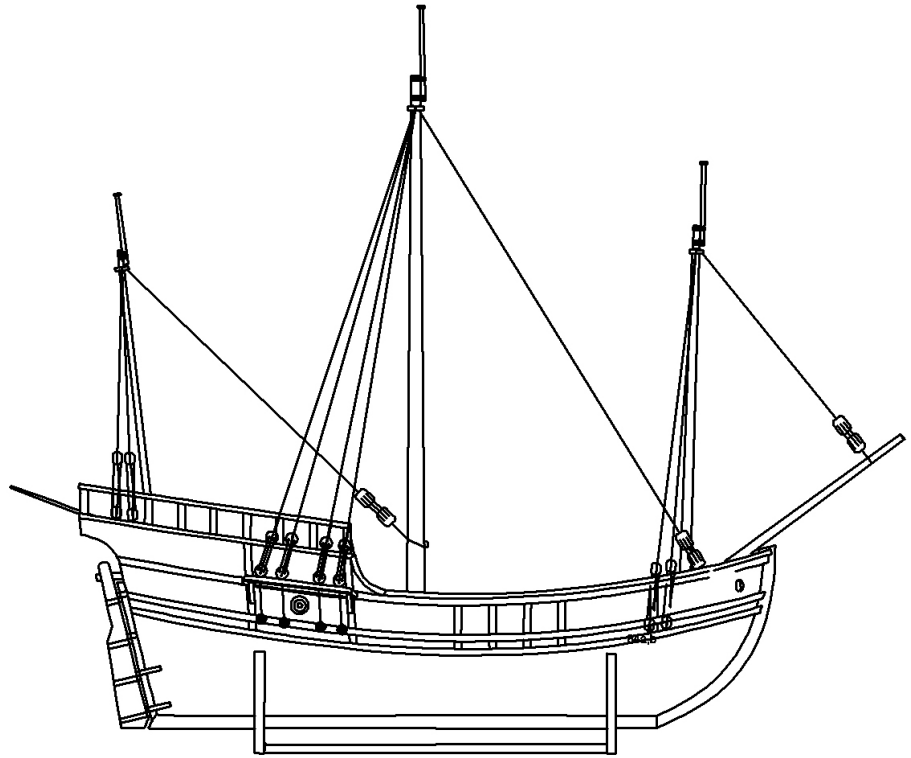


VII) Mâts et vergues :

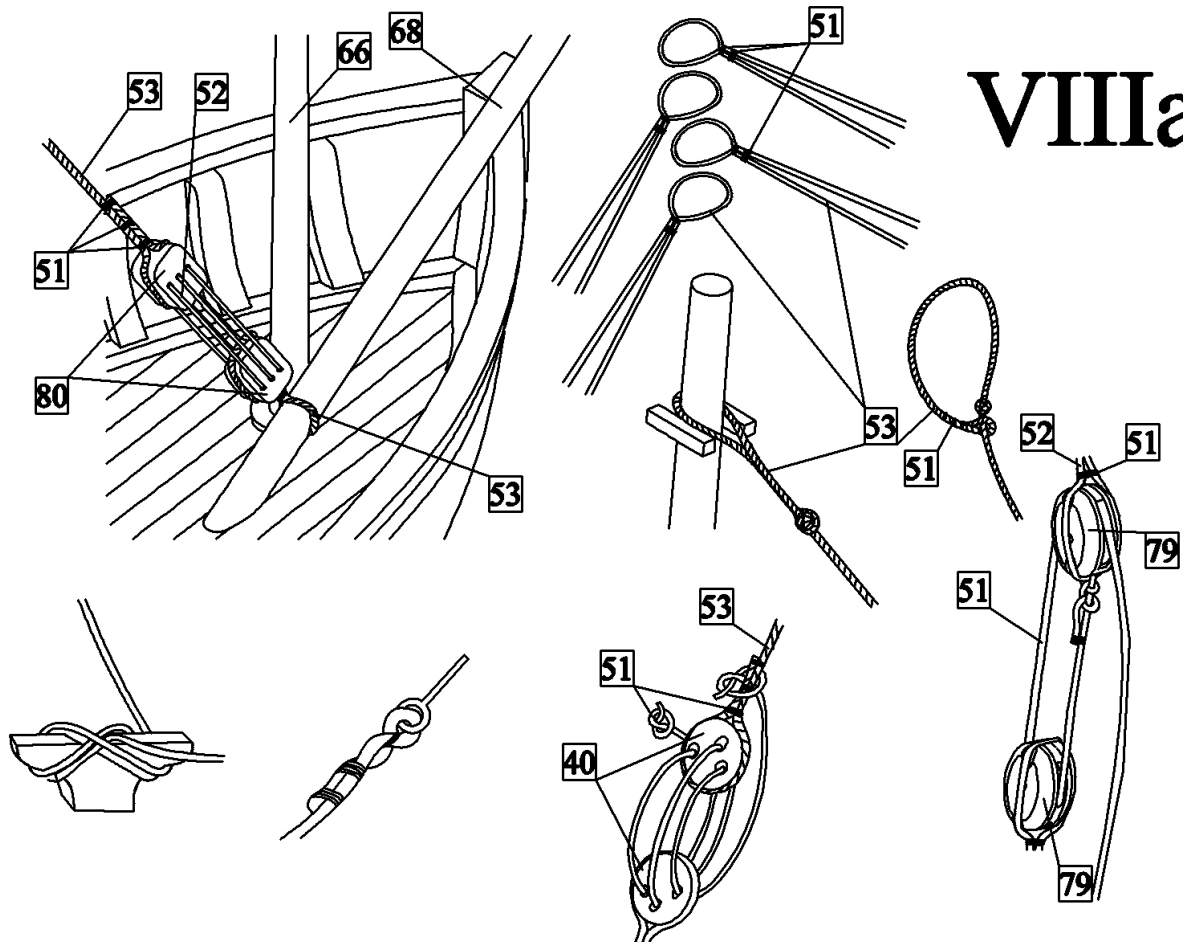
- Créer les mâts 65-67, le mât de beaupré 68 et le porte-à-faux 126 en ponçant du bois rond. Percez un orifice de 1 mm de diamètre sous le sommet des mâts et poncez les rainures pour les serres de côté. Puis collez sur les mâts les serres de côté 77. Attachez au sommet des mâts pour drapeaux 69-71. Les mâts à l'échelle 1:1 sont indiqués sur le plan.
- Créez les vergues 73-75 en ponçant du bois rond. Attachez aux vergues les poulies 79 et les cylindres 78 à l'aide du fil 52. Les vergues à l'échelle 1:1 sont indiquées sur le plan.

VIII) Gréement fixe :

VIII



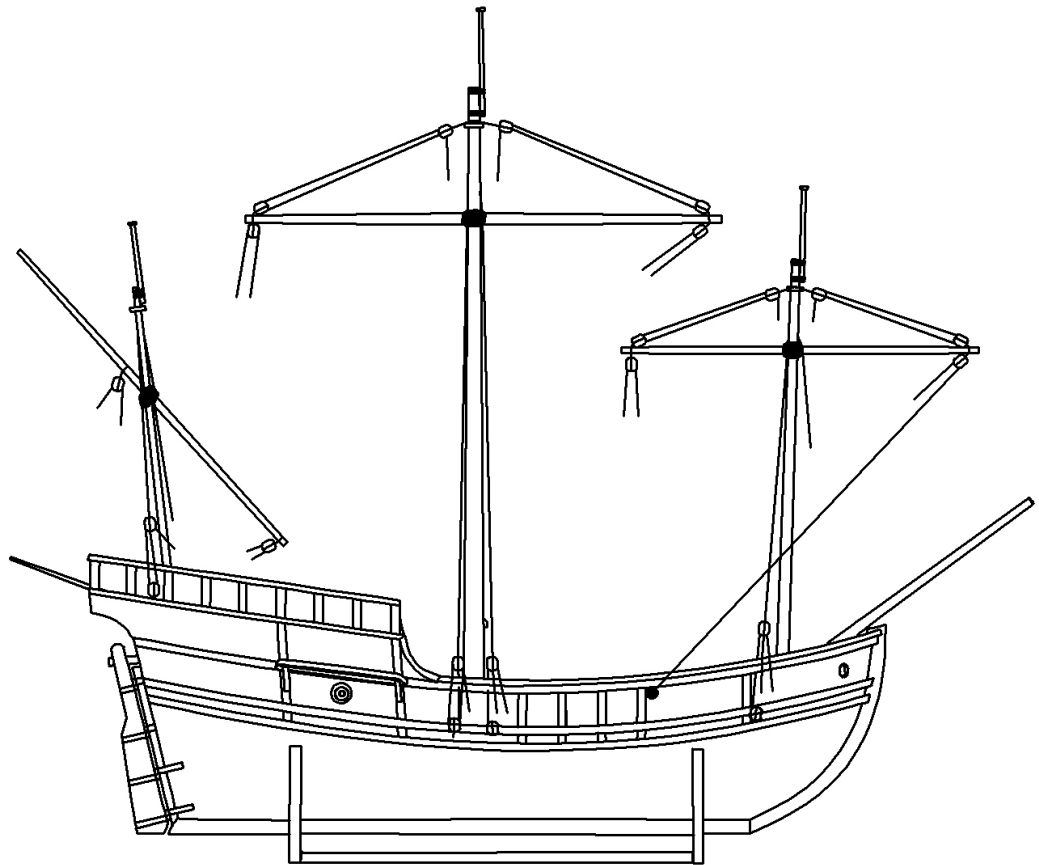
a) Collez sur le pont les mâts 65-67. Puis attachez aux mâts les gréements d'attache selon l'image.



VIIIa

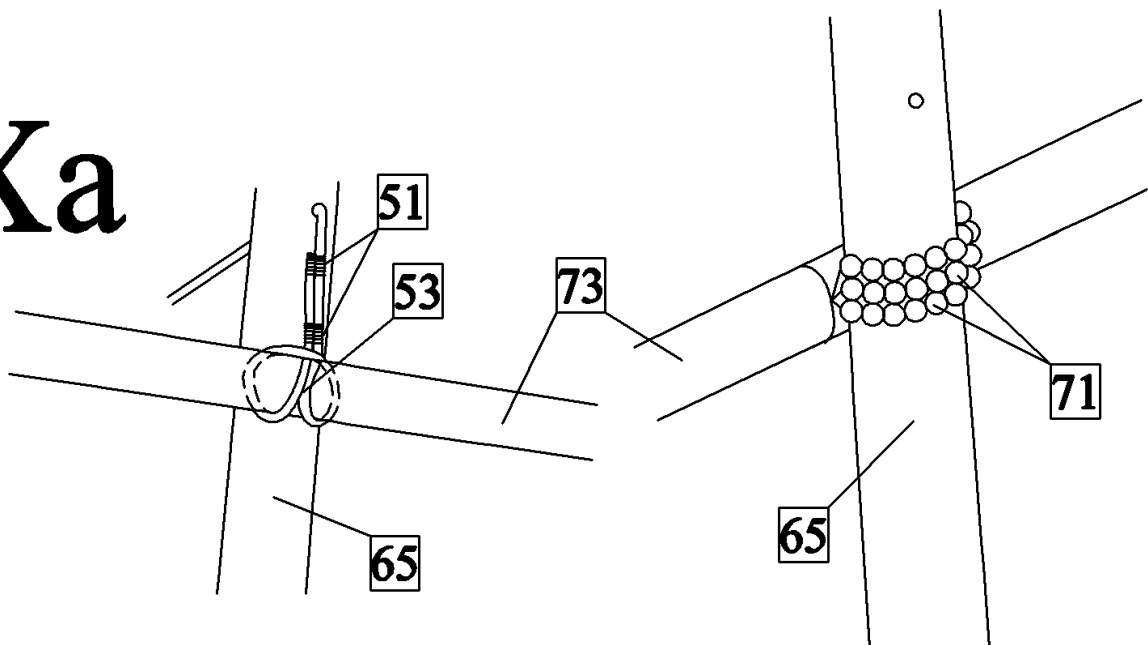
IX) Gréement mobile :

IX

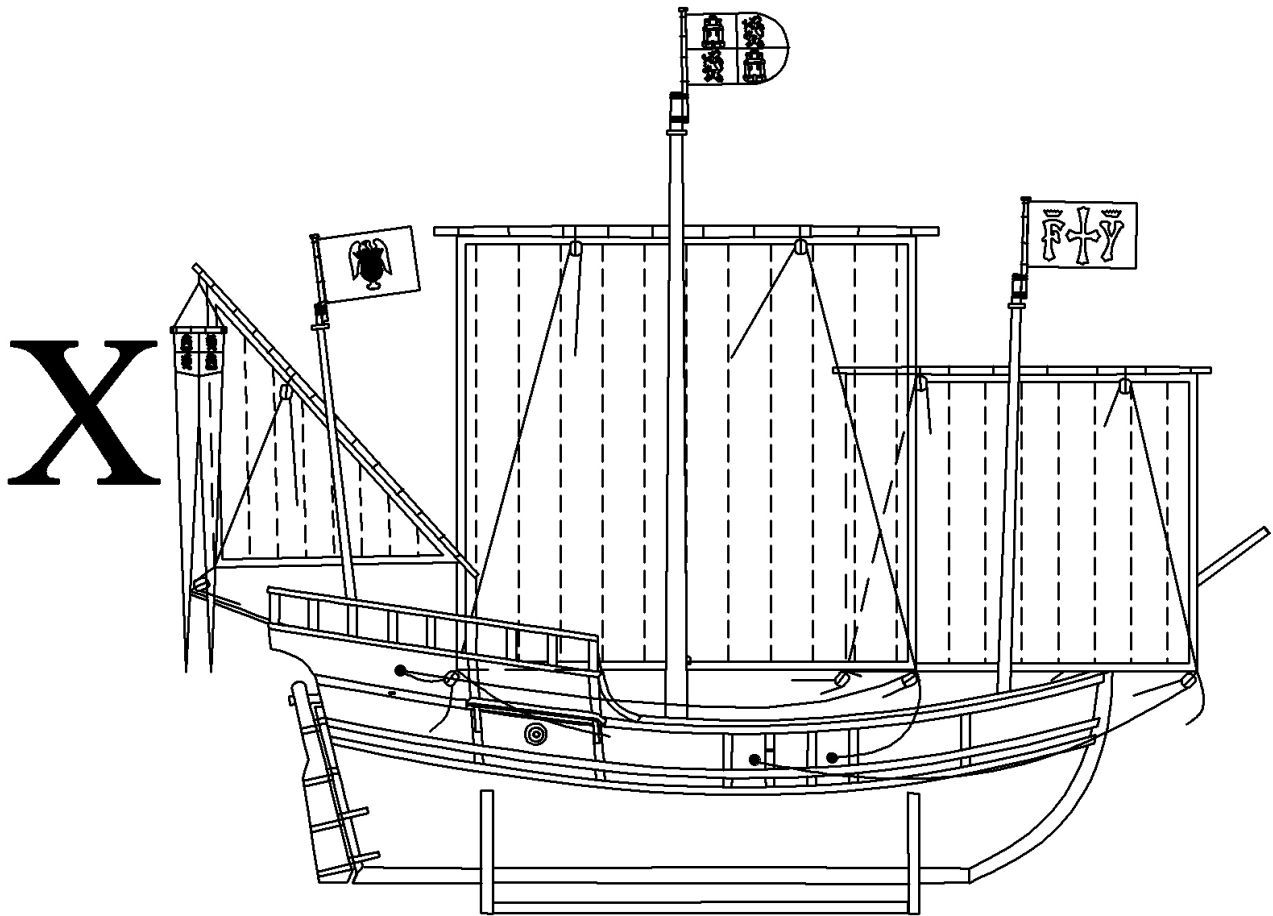


a) Attachez tout d'abord les vergues aux mâts à l'aide des filins avec les cylindres enfilés 71. Puis faites passer par les orifices dans les mâts les filins servant à monter et descendre les vergues et fixez sur les poulies correspondantes les autres extrémités de ces filins. Fixez ensuite sur les vergues les autres gréements servant à commander les vergues, conformément au plan.

IXa



X) Drapeaux et voile :

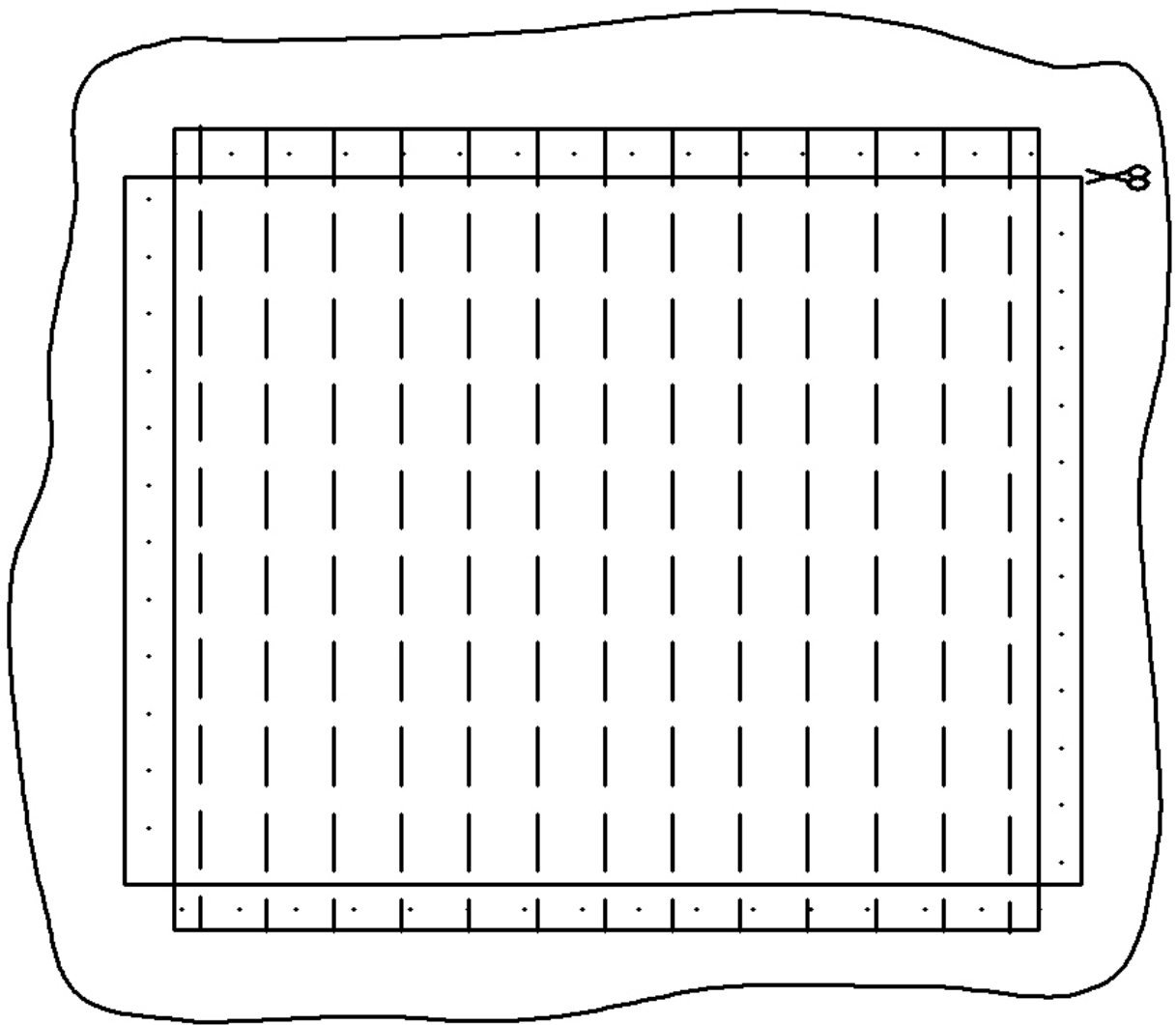


a) Créez avec du tissu les voiles 118-120. Dessinez tout d'abord au crayon les contours des voiles sur la toile. Sur la bordure, dessinez encore 10 mm sur toutes les parties pour le bord. Dessinez au crayon les coutures qui divisent la voile en segments. Puis coudre à la machine à coudre les coutures dessinées et découpez dans la toile la voile et les bords. Ourlez ensuite les bords de la voile conformément à l'image.

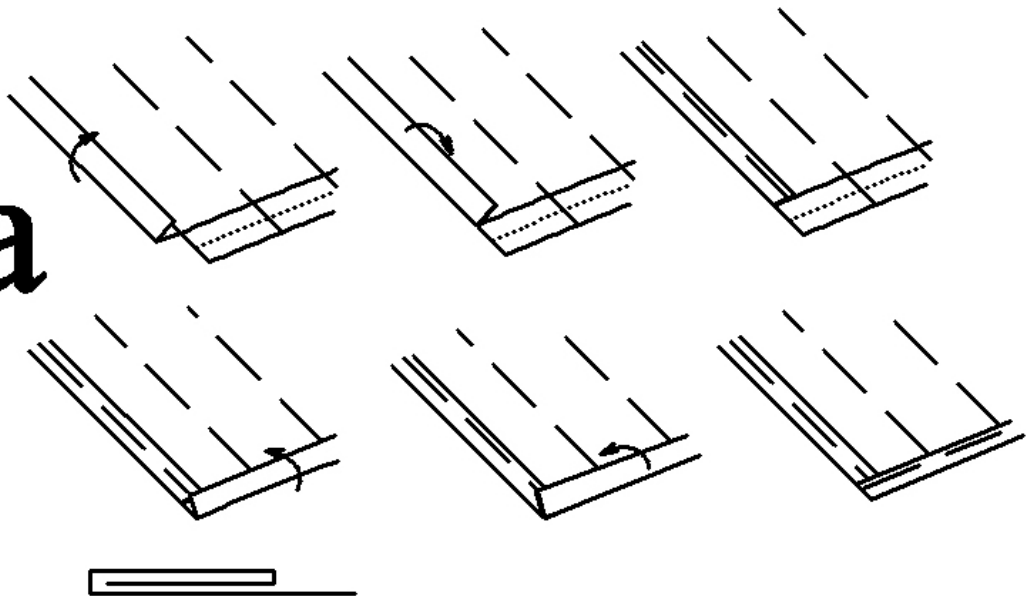
b) Coudre le filin 53 sur le pourtour de la voile et créez dans les coins de la voile des œillets d'environ 3 mm de diamètre.

c) Fixez les voiles sur les vergues avec le filin 52.

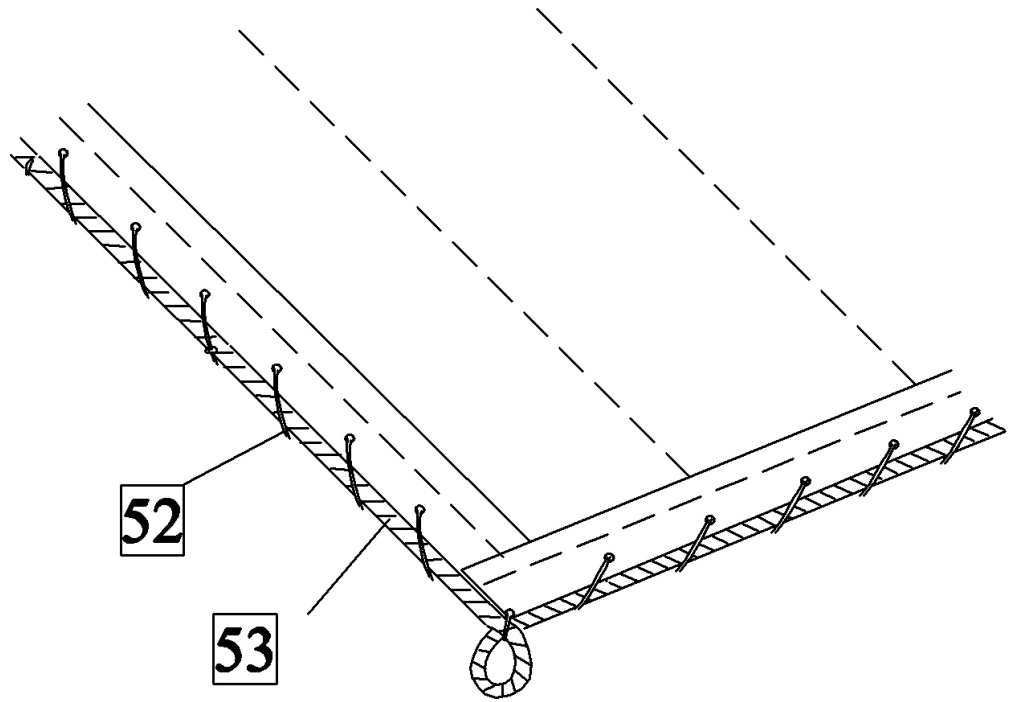
d) Fixez les drapeaux sur les hampes à l'aide du filin 51.



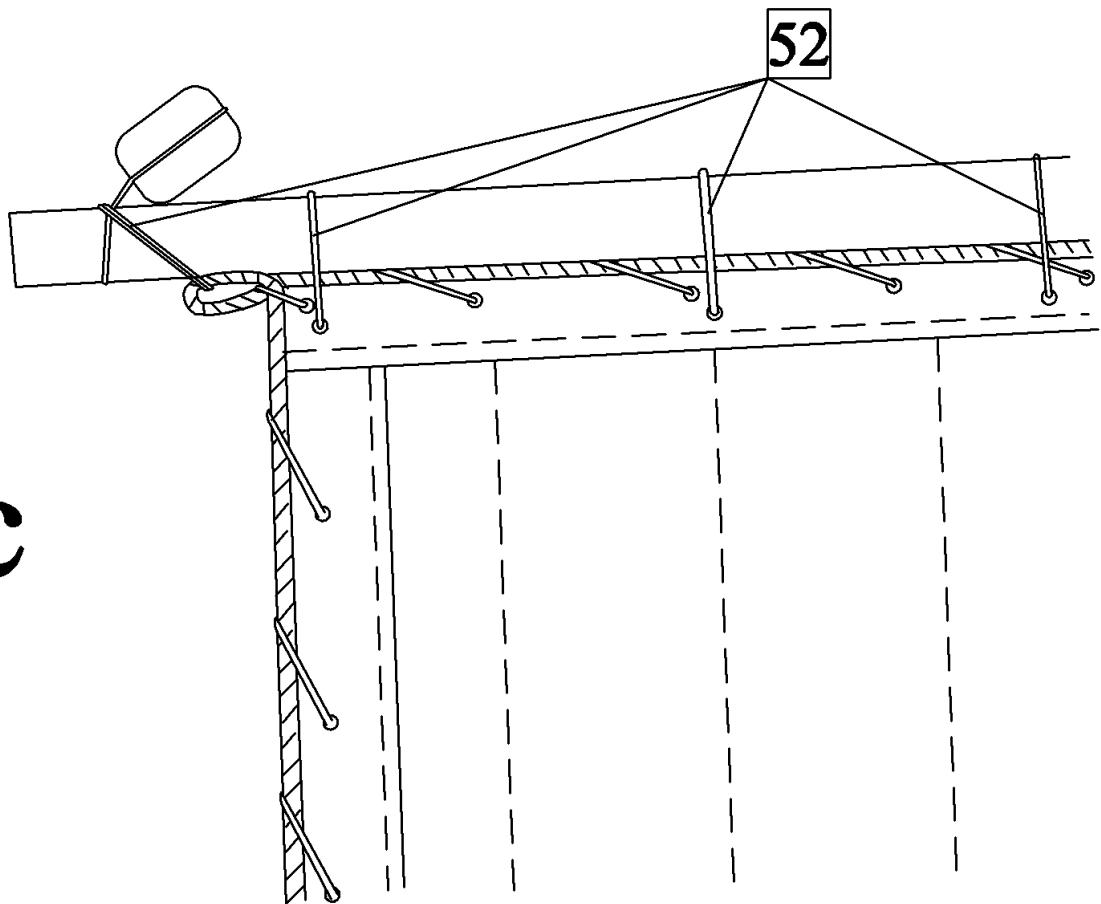
Xa



Xb



Xc



Liste des pièces :

0	Quille	contreplaqué 4 mm	1
1-5	Quille	bois 4 mm	1
6-12	Membrures	contreplaqué 4 mm	1
13-16	Renforts	contreplaqué 4 mm	2
17,18	Pont	contreplaqué 1 mm	1
19a,b	Bordé extérieur	support 2 x 3 mm	65
20	Pont	placage 0,5	1
21	Couvercle d'accès à la cale	support 2 x 2 mm	2
22	Couvercle d'accès à la cale	placage 0,5 mm	1
23	Œillet	œillet	50
24	Pentures	photogravure	6
25	Anneau	anneau 4 mm de diamètre	6
26	Bordages	support 2 x 3 mm	65
27	Bordures	support 2 x 3 mm	65
28	Membrures	support 2 x 3 mm	65
29a,d	Bordures latérales	bois 2 mm	2
29e	Bordures latérales	bois 2 mm	2
30	Serre de côté	support 2 x 3 mm	65
31	Rampe	support 2 x 3 mm	65
32-34	Pied de mât	bois 2 mm	1
35	Canon	pièce moulée	2
36	Cales	bois 2 mm	4
37	Banc d'attache	bois 2 mm	2
38	Œillet pour poulie « Deadeye »	fil de fer 0,5 mm	0,5 m
39	-----	-----	-----
40	Poulies	deadeyes	16
41	Bordure de banc d'attache	support 2 x 2 mm	1
42-44	Cale	contreplaqué 4 mm	1
45	Ancre	pièce coulée	2
46	Ancre	bois 2 mm	4
47	Anneau	anneau de diamètre 6 mm	2
48	Porte	bois 2 mm	1
49	Echelle	support 1 x 1 mm	1
50	Filin	fil de diamètre 1,75 mm	0,5 m
51	Filin	fil de diamètre 0,25 mm	20 m
52	Filin	fil de diamètre 0,5 mm	20 m
53	Filin	fil de diamètre 0,75 mm	5 m
54	Gouvernail	bois 4 mm	1
55	Gouvernail	support 2 x 3 mm	65
57-63	Attelages du gouvernail	photogravure	1
64	Pentures du gouvernail	fil de fer 1 mm	0,1 m
65	Mât principal	bois rond de diamètre 8 mm	1
66	Mât avant	bois rond de diamètre 5 mm	1
67	Mât arrière	bois rond de diamètre 4 mm	1
68	Mât de beaupré	bois rond de diamètre 6 mm	1
69-71	Mât pour drapeau	bois rond de diamètre 2 mm	1
72	Coupole	bois rond de diamètre 3 mm	1
73	Vergue du mât principal	bois rond de diamètre 4 mm	1
74	Vergue du mât avant	bois rond de diamètre 3 mm	1
75	Vergue du mât arrière	bois rond de diamètre 3 mm	1
76	-----	-----	-----
77	Serre de côté	support 1 x 1 mm	1

78	Rouleau	rouleaux 2 mm	± 100
79	Poulie	poulie 5 mm, 1 orifice	55
80	Poulie	poulie 5 mm, 3 trous	4
81	Poulie	poulie 5 mm, 3 trous	2
82-86	Œillet	œillet	50
97-116	Serre-câble	bois 2 mm	25
117	Poulie	poulie 5 mm, 2 orifices	2
118-120	Voile	tissu	1
121-124	Drapeau	drapeau	1
125	Hampe	bois rond de diamètre 2 mm	1
126	Porte-à-faux	bois rond de diamètre 2 mm	1
127	Orifice pour corde d'ancre	bois 2 mm	2
128	Couvercle d'accès à la cale	contreplaqué 1mm	2
129	Couvercle d'accès à la cale	contreplaqué 1 mm	1