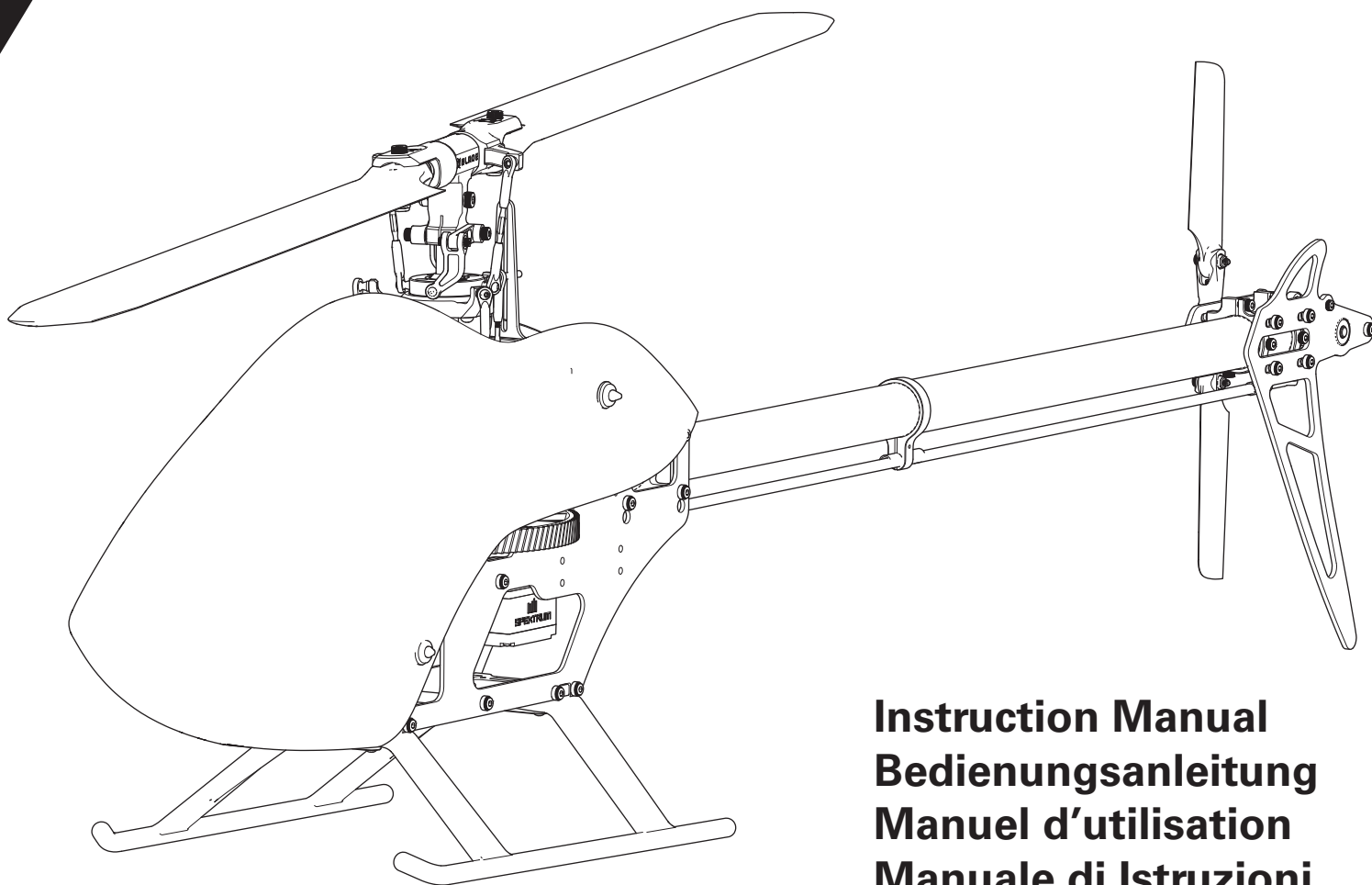


Fusion 550



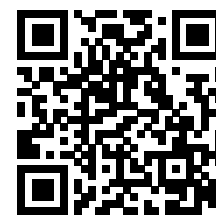
Instruction Manual Bedienungsanleitung Manuel d'utilisation Manuale di Istruzioni

Scan the QR code and select the Manuals and Support quick links from the product page for the most up-to-date manual information.

Scannen Sie den QR-Code und wählen Sie auf der Produktseite die Quicklinks Handbücher und Unterstützung, um die aktuellsten Informationen zu Handbücher.

Scannez le code QR et sélectionnez les liens rapides Manuals and Support sur la page du produit pour obtenir les informations les plus récentes sur le manuel.

Scannerizzare il codice QR e selezionare i Link veloci Manuali e Supporto dalla pagina del prodotto per le informazioni manuali più aggiornate.



REMARQUE

La totalité des instructions, garanties et autres documents est sujette à modification à la seule discrétion d'Horizon Hobby, LLC. Pour obtenir la documentation à jour, rendez-vous sur le site horizonhobby.com et cliquez sur l'onglet de support de ce produit.

Signification de certains termes spécifiques

Les termes suivants sont utilisés dans l'ensemble du manuel pour indiquer différents niveaux de danger lors de l'utilisation de ce produit :

AVERTISSEMENT : procédures qui, si elles ne sont pas suivies correctement, peuvent entraîner des dégâts matériels et des blessures graves OU engendrer une probabilité élevée de blessure superficielle.

ATTENTION : procédures qui, si elles ne sont pas suivies correctement, peuvent entraîner des dégâts matériels ET des blessures graves.

REMARQUE : procédures qui, si elles ne sont pas suivies correctement, peuvent entraîner des dégâts matériels ET éventuellement un faible risque de blessures.



AVERTISSEMENT : lisez la TOTALITÉ du manuel d'utilisation afin de vous familiariser avec les caractéristiques du produit avant de le faire fonctionner. Une utilisation incorrecte du produit peut entraîner sa détérioration, ainsi que des risques de dégâts matériels, voire de blessures graves.

Ceci est un produit de loisirs sophistiqué. Il doit être manipulé avec prudence et bon sens et requiert des aptitudes de base en mécanique. Toute utilisation irresponsable de ce produit ne respectant pas les principes de sécurité peut provoquer des blessures, entraîner des dégâts matériels et endommager le produit. Ce produit n'est pas destiné à être utilisé par des enfants sans la surveillance directe d'un adulte. N'essayez pas de démonter le produit, de l'utiliser avec des composants incompatibles ou d'en améliorer les performances sans l'accord d'Horizon Hobby, LLC. Ce manuel comporte des instructions relatives à la sécurité, au fonctionnement et à l'entretien. Il est capital de lire et de respecter la totalité des instructions et avertissements du manuel avant l'assemblage, le réglage et l'utilisation, ceci afin de manipuler correctement l'appareil et d'éviter tout dégât matériel ou toute blessure grave.

14 ans et plus. Ceci n'est pas un jouet.

Précautions et directives liées à la sécurité

- Maintenez toujours une distance de sécurité adéquate dans toutes les directions autour de l'appareil pour éviter tout risque de collision ou de blessure. Cet appareil est contrôlé par un signal radio et peut être soumis à des interférences provenant de nombreuses sources hors de votre contrôle. Les interférences peuvent entraîner une perte de contrôle momentanée.
- Utilisez toujours l'appareil dans des espaces dégagés, à l'écart des véhicules, de la circulation et des personnes.
- Respectez toujours scrupuleusement les instructions et avertissements relatifs à l'appareil et à tous les équipements complémentaires optionnels utilisés (chargeurs, packs de batteries rechargeables, etc.).
- Tenez les produits chimiques, les petites pièces et les composants électriques hors de portée des enfants.
- Évitez d'exposer à l'eau tout équipement non conçu et protégé à cet effet. L'humidité endommage les composants électroniques.
- Ne mettez jamais aucune pièce de l'appareil dans votre bouche. Vous vous exposeriez à un risque de blessure grave, voire mortelle.
- N'utilisez jamais l'appareil lorsque les batteries de l'émetteur sont presque vides.
- Gardez toujours l'aéronef en vue et sous contrôle.
- Activez toujours le Throttle Hold (Maintien des gaz) à l'impact du rotor.
- Utilisez toujours des batteries complètement chargées.
- N'éteignez jamais l'émetteur lorsque l'aéronef est sous tension.
- Retirez toujours les batteries avant le démontage.
- Nettoyez systématiquement les pièces mobiles.
- Séchez systématiquement les pièces de l'appareil.
- Laissez toujours les pièces refroidir avant de les toucher.
- Retirez systématiquement les batteries après utilisation.
- N'utilisez jamais l'aéronef lorsque les câbles sont endommagés.
- Ne touchez jamais les pièces mobiles.



AVERTISSEMENT : Il s'agit d'un modèle d'hélicoptère de grande taille dont les pales ont une vitesse de rotation très élevée. Toujours observer une extrême prudence et utiliser son bon sens lors de l'entretien et de l'exploitation de ce produit. En cas d'incertitude concernant QUELQUE fonction ou procédure que ce soit décrite dans ce manuel, NE PAS faire fonctionner. Prendre contact avec l'assistance produit Horizon pour être aidé.



AVERTISSEMENT : Assurez-vous de toujours conserver une distance de sécurité d'au moins 13 mètres entre l'hélicoptère et vous, et tout autre personne.

Table des matières

Assemblage de tête (Sachets H, A).....	55	Faire voler votre Fusion 550.....	74
Assemblage de châssis (Sachets A, F, M, T).....	56	Liste de contrôles avant le décollage	74
Assemblage d'empennage (Sachets B, M, T).....	62	Liste de contrôles après le vol.....	74
Plaque de montage du contrôleur de vol	66	Alignement des pales.....	74
Montage du récepteur principal et du récepteur à distance	66	Inspection et entretien après le vol.....	75
Installation de la batterie.....	67	Guide de dépannage.....	76
Maintien des gaz	67	Garantie et réparations	76
Configuration du contrôleur de vol FC6250HX	67	Coordonnées de Garantie et réparations	77
Test des commandes	71	Information IC.....	77
Installation des pales du rotor d'empennage	72	Informations de conformité pour l'Union européenne	77
Installation des pales du rotor principal.....	72	Vue éclatée	103
Installation de la verrière.....	72	Pièces de rechange	106
Réglages du variateur ESC Avian 130A	73	Composants recommandés	107
Directives de vol et avertissements.....	74	Pièces optionnelles	107

Spécifications

Longueur	1080mm
Diamètre du rotor principal	1245mm
Diamètre du rotor de queue	250mm

Composants nécessaires pour compléter

Composant recommandé		BLH4975 Kit uniquement	BLH4975C Kit + Combo
Moteur	Moteur sans balais 4320-1 180 kV (SPMXHM1030)	Inclus	Inclus
Variateur de vitesse électronique*	Variateur ESC Avian 130A (SPMXAE1130)	Requis	Inclus
Batterie	5000 mAh 6S 22,2 V Smart G2 50C;LiPo (SPMX56S50)	Requis	Requis
Contrôleur de vol	Système FBL pour hélicoptère FC6250HX (SPMF-C6250HX)	Requis	Inclus
Récepteur	Récepteurs à distance DSMX (SPM9745)	Requis	Inclus
Servos du plateau cyclique*	Servo cyclique numérique sans balais à couple et vitesse élevées H6350 (SPMSH6350), <i>servos à engrenages métalliques requis</i>	Requis	Inclus
Servo d'empennage*	Servo d'empennage d'hélicoptère numérique sans balais à couple moyen et vitesse élevée H6350 (SPMSH6360), <i>servos à engrenages métalliques requis</i>	Requis	Inclus
Chargeur	Chargeur c.a. Smart S1400 G2, 1 x 400 (SPMXC2040)	Requis	Requis
Émetteur	Émetteur compatible DSM2®/DSMX®	Requis	Requis






*Les servos H6350 et H6360 ont une tension de service nominale jusqu'à 8,4 volts, mais le circuit BEC intégré dans le variateur ESC Avian 130A n'a une tension nominale pour alimenter ces servos que de 6,0 volts au maximum.

AVERTISSEMENT : Ne réglez pas la tension du BEC du variateur Avian 130A au-dessus de 6,0 volts si vous utilisez les servos Spektrum H6350 et H6360. Régler la tension du BEC au-dessus de 6,0 volts peut entraîner une surcharge du BEC, ce qui peut provoquer une perte de contrôle.

Outils nécessaires pour compléter

- Composé pour frein-filet à résistance moyenne (Frein-filet Zap Z42 PAAPT42)
- Clés à six pans de 1,5 mm, 2 mm, 2,5 mm, 3 mm et 4 mm
- Pince pour articulation à bille (BLH100)
- Pince à bec effilé
- Jauge d'inclinaison numérique
- Règle métrique ou étriers
- Utilisez un ruban adhésif double face pour servo
- Testeur de servo (Contrôleur pour batterie Li-Po et servomoteur Spektrum Smart SPMXBC100)
- (Facultatif) Câble de programmation à interface USB pour contrôleur de vol FC6250HX SPMA3065
- (Facultatif) Boîtier de programmation du variateur ESC SPMXCA200

Légende du guide d'assemblage

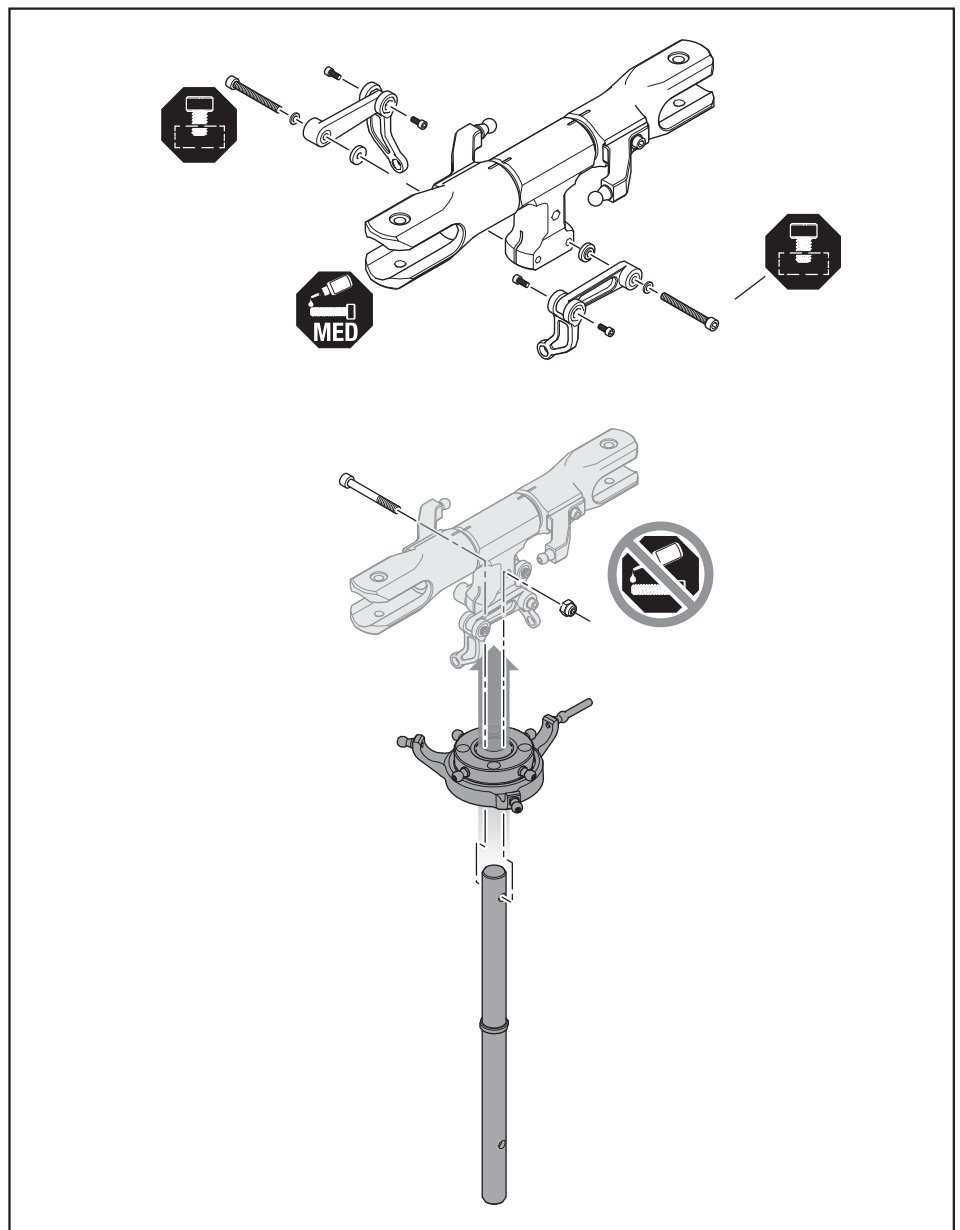
	Appliquez un composé pour frein-filet à résistance moyenne		Serrez légèrement
	Appliquez une colle cyanoacrylate (CA) moyenne		Serrez entièrement
	N'appliquez AUCUN composé pour frein-filet		

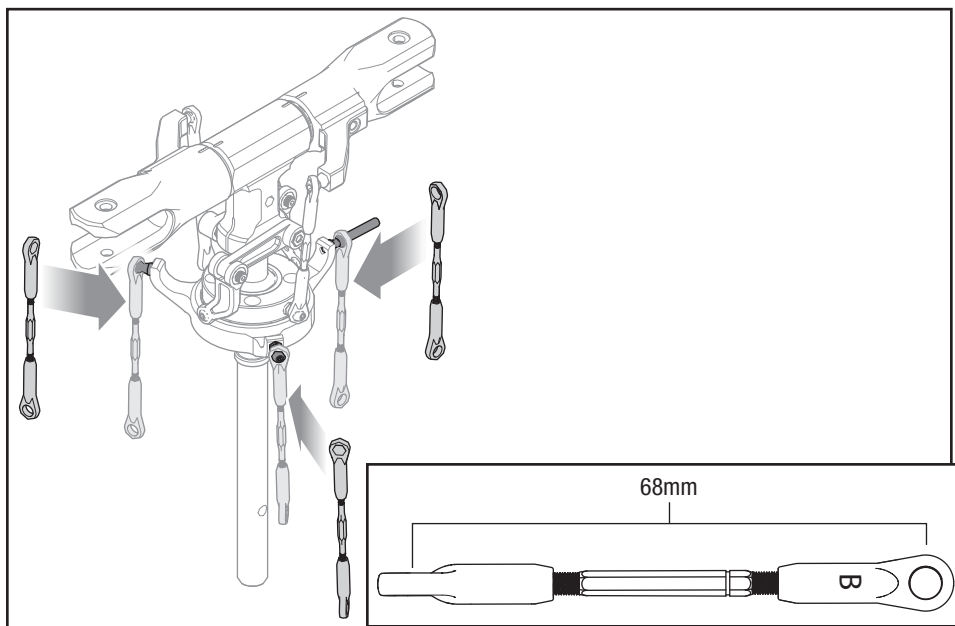
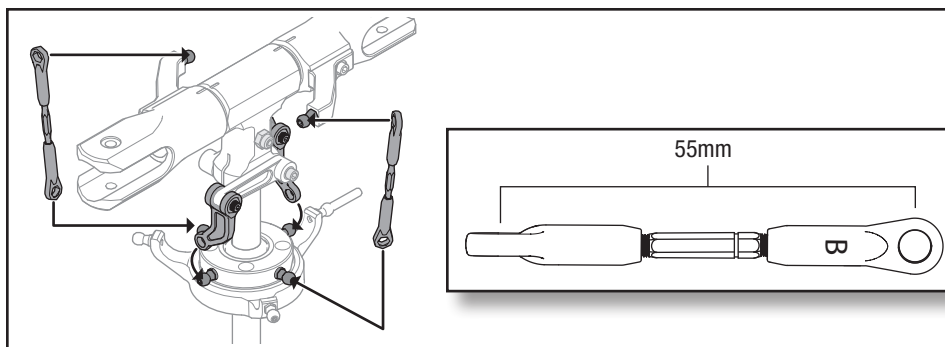
Pour recevoir les mises à jour produit, les offres spéciales et plus encore, enregistrez votre produit sur www.horizonhobby.com

Assemblage de tête (Sachets H, A)

Sachet H1, H2, H3

1. L'assemblage principal de tête du rotor et le plateau cyclique sont pré-assemblés avec un composé pour frein-filet.
Si vous démontez les attaches, utilisez un composé pour frein-filet de force moyenne pour le remontage.
2. Installez les bras d'asservissement sur le bloc de tête avec une clé à six pans de 2,5 mm et un composé pour frein-filet en utilisant une vis d'assemblage creuse M3 x 20 mm et deux rondelles par bras. Vérifiez que le composé pour frein-filet n'est pas en contact avec les roulements des bras d'asservissement. Ne serrez pas entièrement à ce stade.
3. Insérez l'arbre principal dans le bloc de tête et fixez le boulon et le contre-écrou M4 x 20 mm avec une clé à six pans de 3 mm et une pince à bec effilé. Avant de serrer le boulon, tirez sur le bloc de tête pour vérifier que le boulon passe à travers le trou dans l'arbre principal. **N'utilisez pas de composé pour frein-filet sur l'écrou de tête et le contre-écrou.**
4. Serrez entièrement les deux vis d'assemblage creuses M3 x 20 mm de bras d'asservissement installées dans l'étape 2 ci-dessus.





Sachet A1

IMPORTANT : Les articulations en plastique sont à sens unique, il y a un **B** imprimé sur l'extérieur de l'articulation. Orientez toujours les articulations de manière à ce qu'elles s'enclenchent sur la bille de commande avec le **B** vers l'extérieur.

IMPORTANT : Les tringleries sont des ridoirs. Il y a une encoche vers l'une des extrémités du ridoir pour indiquer le sens normal du filet, le côté opposé a des filets inversés. Une fois les deux articulations à bille installées et incapables de tourner, modifiez la longueur totale en tournant le ridoir avec une clé plate de 3 mm.

1. Emboîtez les bras d'asservissement sur les deux billes de tringleries opposées, sur le plateau cyclique supérieur.
2. Ajustez la longueur des tringleries de tête du rotor à 55 mm du centre, afin de centrer les ouvertures de liaison.
3. Emboîtez les tringleries de tête du rotor sur les billes de tringlerie de la poignée principale.
4. Emboîtez l'autre extrémité des tringleries aux billes de tringleries restantes du plateau cyclique supérieur.

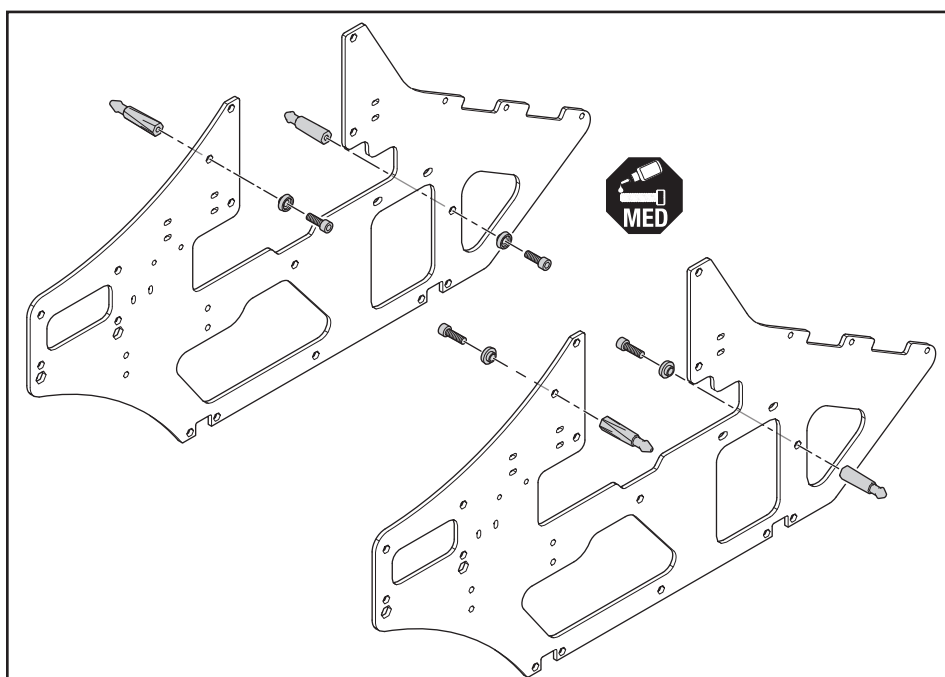
Sachet A1

1. Ajustez la longueur des tringleries de tête du rotor à 68 mm du centre, afin de centrer les ouvertures de liaison.
2. Emboîtez une extrémité des tringleries de commande du servo sur les billes de tringlerie, sur le plateau cyclique inférieur.

Assemblage de châssis (Sachets A, F, M, T)

REMARQUE : Planifiez toujours votre acheminement des câbles de servo avant l'assemblage. Si les câbles de servo traverseront les plaques du châssis, utilisez du papier abrasif ou une lime pour lisser les bords de la plaque du châssis, afin d'éviter l'endommagement des câbles par friction. Les dommages aux câbles de servo peuvent entraîner une perte de contrôle.

ATTENTION : Le ponçage ou le limage de fibre de carbone, comme des plaques de châssis, peuvent produire de la poussière de carbone. Portez toujours un équipement de protection individuelle (EPI) comme un masque antipoussière, lorsqu'il y a un danger de poussière de carbone.

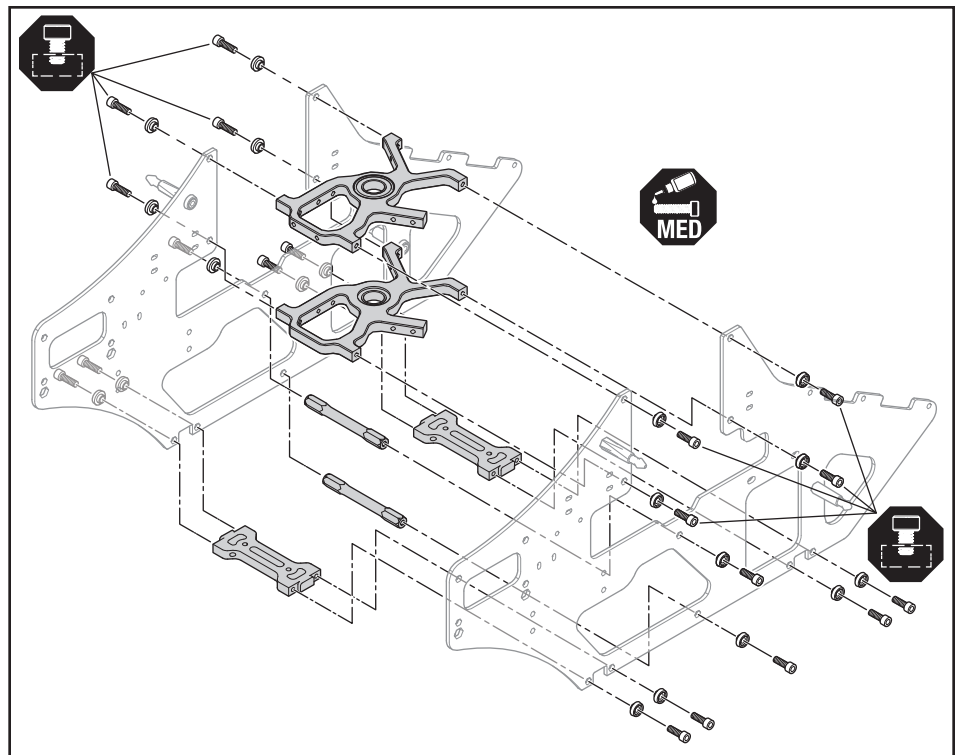
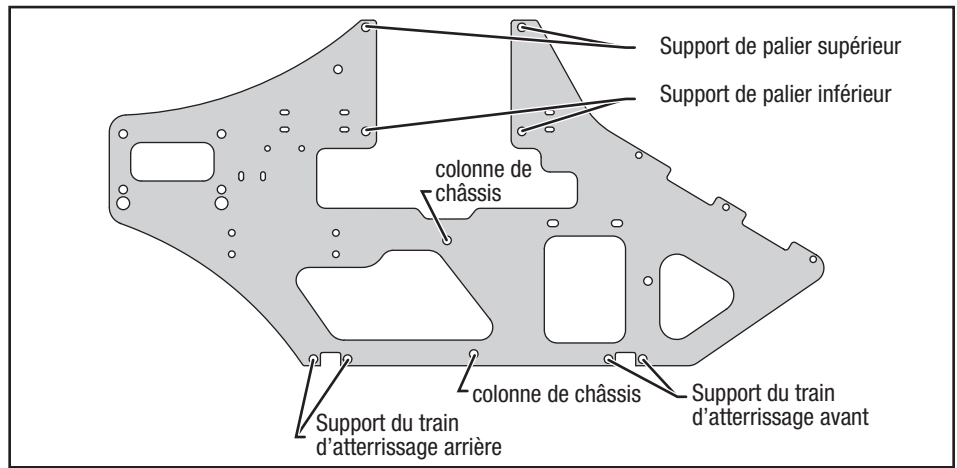


Sachets F, M1

Fixez les colonnes de verrière avant et arrière à chaque plaque de châssis en utilisant une clé à six pans de 2,5 mm et un composé pour frein-filet moyen pour chaque colonne afin d'installer la vis M3 x 10 mm avec une rondelle usinée. Les colonnes de verrière avant sont étiquetées **F**. Assemblez sur les côtés gauche et droit du châssis comme indiqué sur l'illustration.

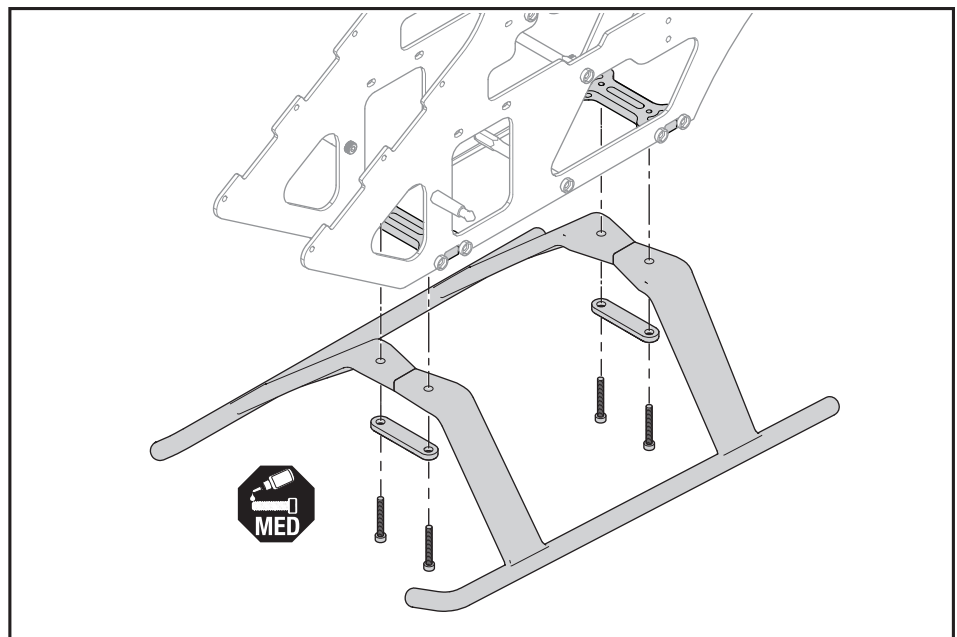
Sachets M1, M2, M3

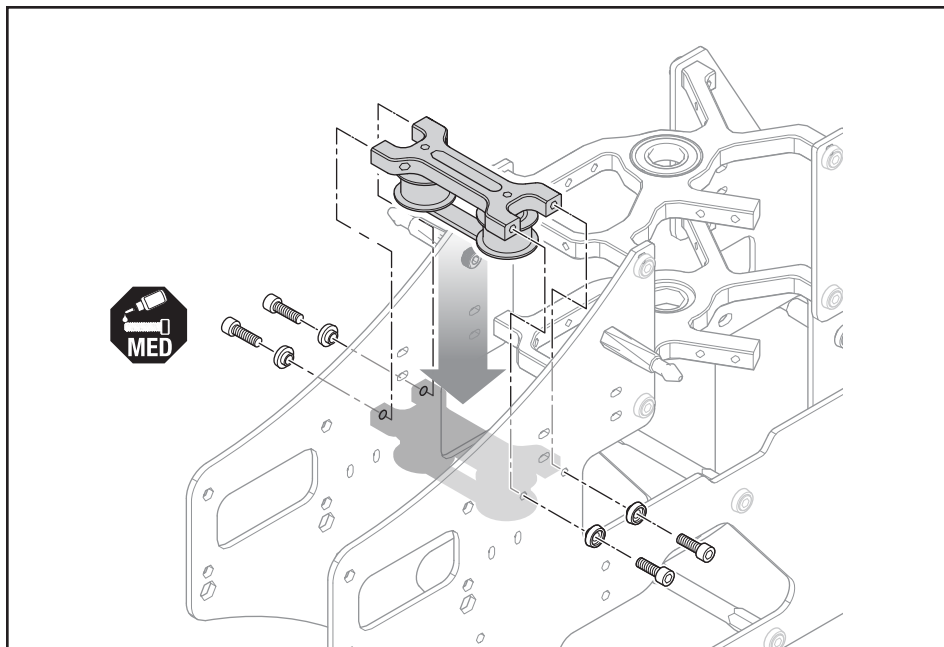
1. L'arrière du support de palier supérieur a deux trous filetés. Orientez les supports de paliers de manière à ce que le support de palier supérieur ait le palier enfoncé depuis le haut, et le support inférieur ait le palier enfoncé depuis le bas.
2. Fixez les supports de paliers supérieur et inférieur aux plaques de châssis en utilisant une clé à six pans de 2,5 mm et un composé pour frein-filet moyen afin d'installer les vis M3 x 10 mm avec des rondelles usinées. Ne serrez pas entièrement les vis dans les paliers pour l'instant.
3. Faites glisser l'arbre principal à travers les deux paliers pour vous assurer que les paliers sont correctement alignés l'un à l'autre.
4. Mettez droits les côtés du châssis sur une surface plane, avec le bas des deux côtés entièrement en contact avec la surface de travail.
5. Serrez entièrement toutes les vis de paliers et retirez l'arbre principal des paliers.
6. Fixez deux supports du train d'atterrissage, et deux colonnes de châssis aux côtés du châssis en utilisant une clé à six pans de 2,5 mm et un composé pour frein-filet moyen afin d'installer les vis M3 x 10 mm avec des rondelles usinées.



Sachet M3

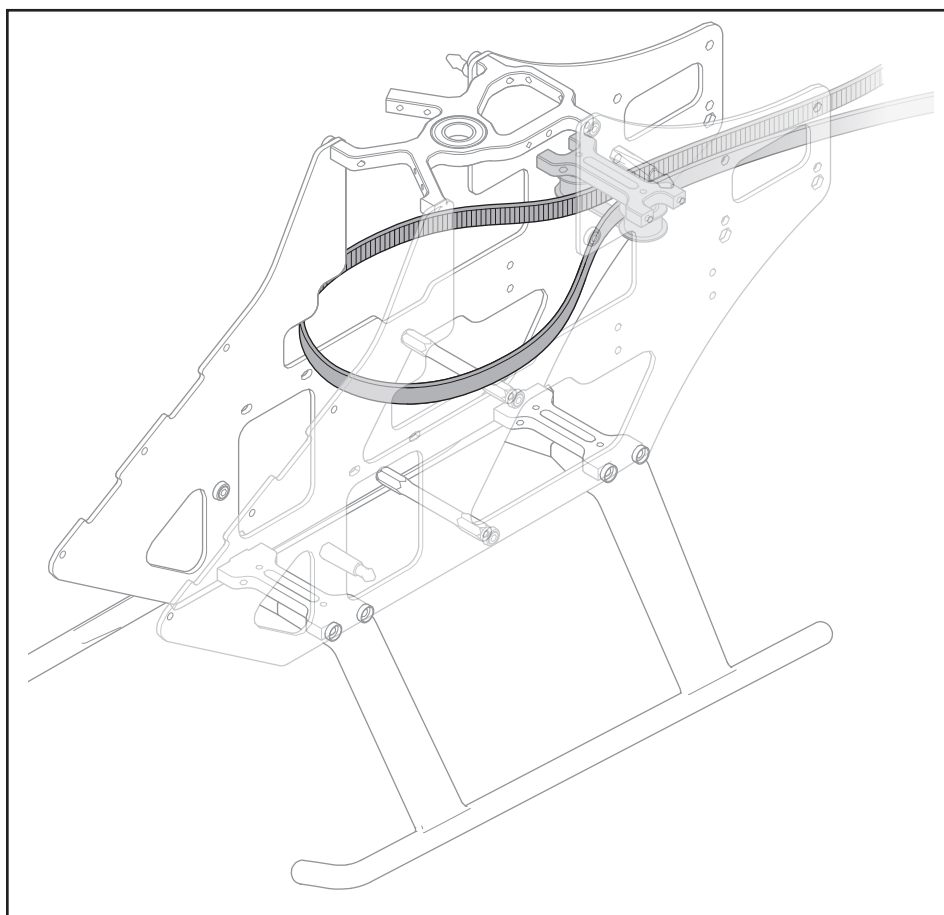
Fixez les deux moitiés de train d'atterrissage avec des attaches en plastique à l'aide d'une clé à six pans de 2 mm et d'un composé pour frein-filet moyen afin d'installer les vis M3 x 12 mm.





Sachet M4

Fixez le guide de courroie d'empennage entre les châssis latéraux en utilisant une clé à six pans de 2,5 mm et un composé pour frein-filet moyen afin d'installer les vis M3 x 10 mm avec des rondelles usinées.



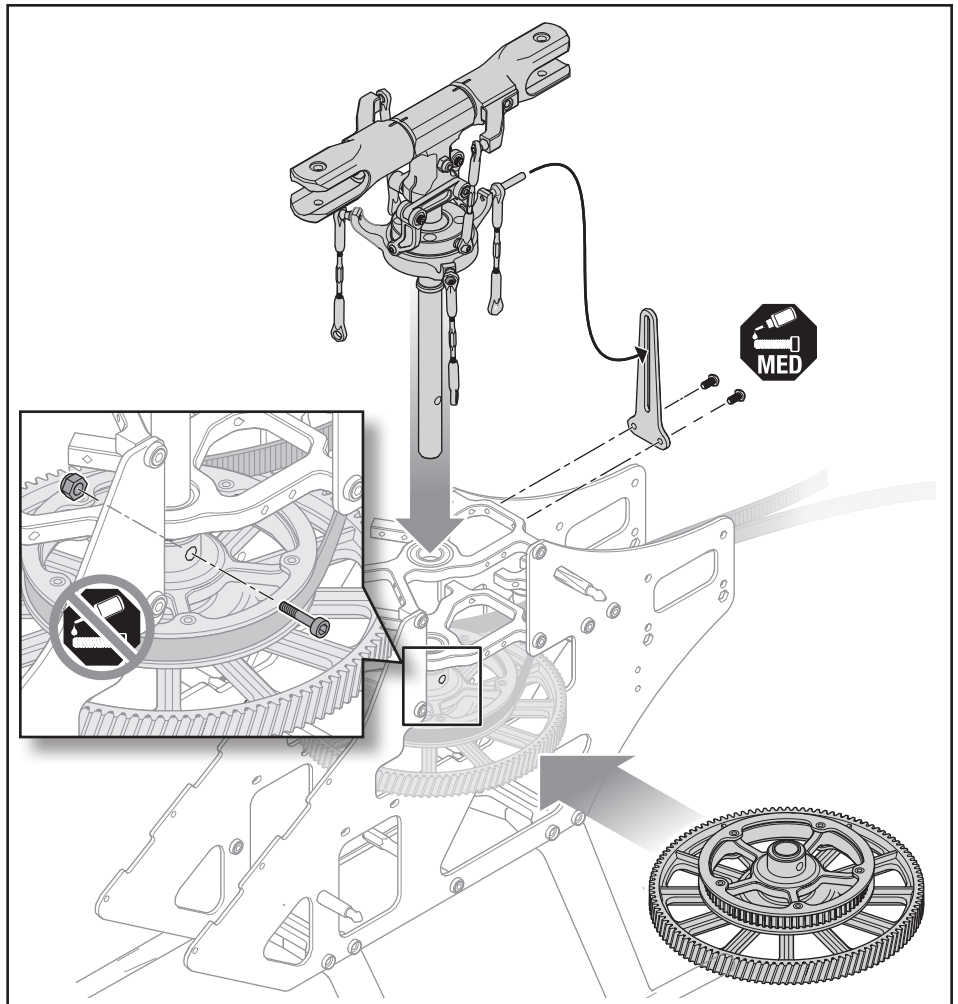
Sachet T1

Enfilez la courroie d'empennage à travers le guide de courroie avec les dents de la courroie tournées vers l'intérieur. Tirez assez de la courroie à travers le guide pour former une grande boucle, comme indiqué.

Attention à ne pas couder la courroie.

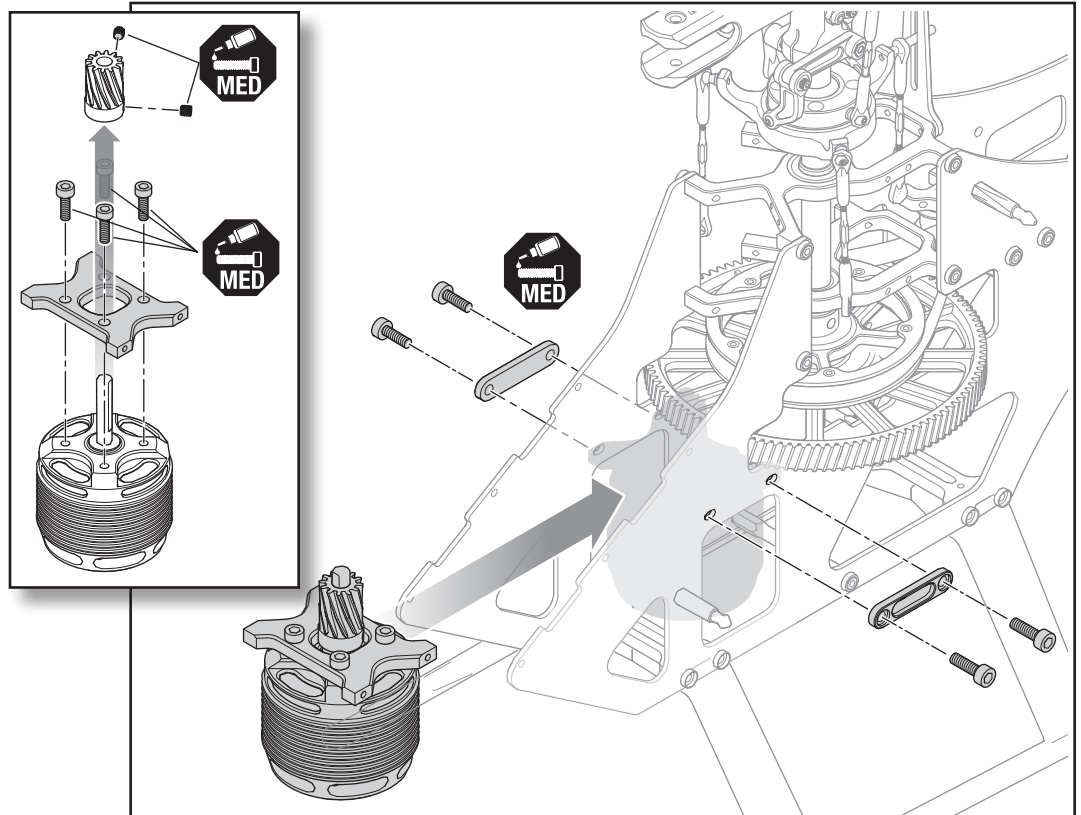
Sachets M1, H2, H4

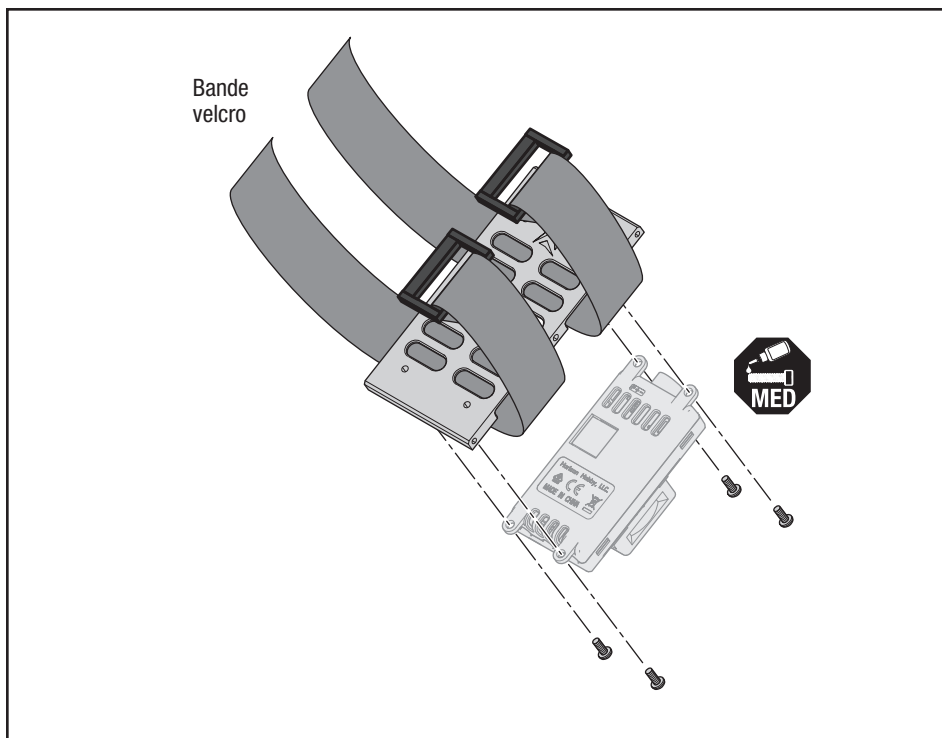
1. Faites glisser l'ensemble du train principal à travers le côté du châssis.
2. Placez la courroie d'empennage autour de l'engrenage supérieur, comme indiqué.
3. Faites glisser l'ensemble de tête du rotor vers le bas à travers l'ensemble du train principal et les deux paliers.
4. Fixez le train principal à l'arbre principal en utilisant une clé à six pans de 3 mm pour installer le boulon et le contre-écrou M4 x 20 mm. **N'utilisez pas de composé pour frein-filet sur le boulon et le contre-écrou.**
5. Fixez le support anti-rotation au dos du support de palier supérieur en utilisant une clé à six pans de 2,5 mm et un composé pour frein-filet moyen afin d'installer les deux vis à tête bombée M3 x 6 mm. Vérifiez que la goupille anti-rotation est tournée vers l'arrière du châssis et est insérée dans le support avant de fixer le support du palier.
6. Tournez la tête de rotor pour vous assurer qu'elle tourne librement.
7. Vérifiez qu'il n'y a pas de jeu vertical dans l'arbre principal. Si nécessaire, une cale est fournie dans le sachet H2. Retirez l'arbre principal et installez la cale au-dessus du support de palier supérieur pendant le remontage.



Sachet M5

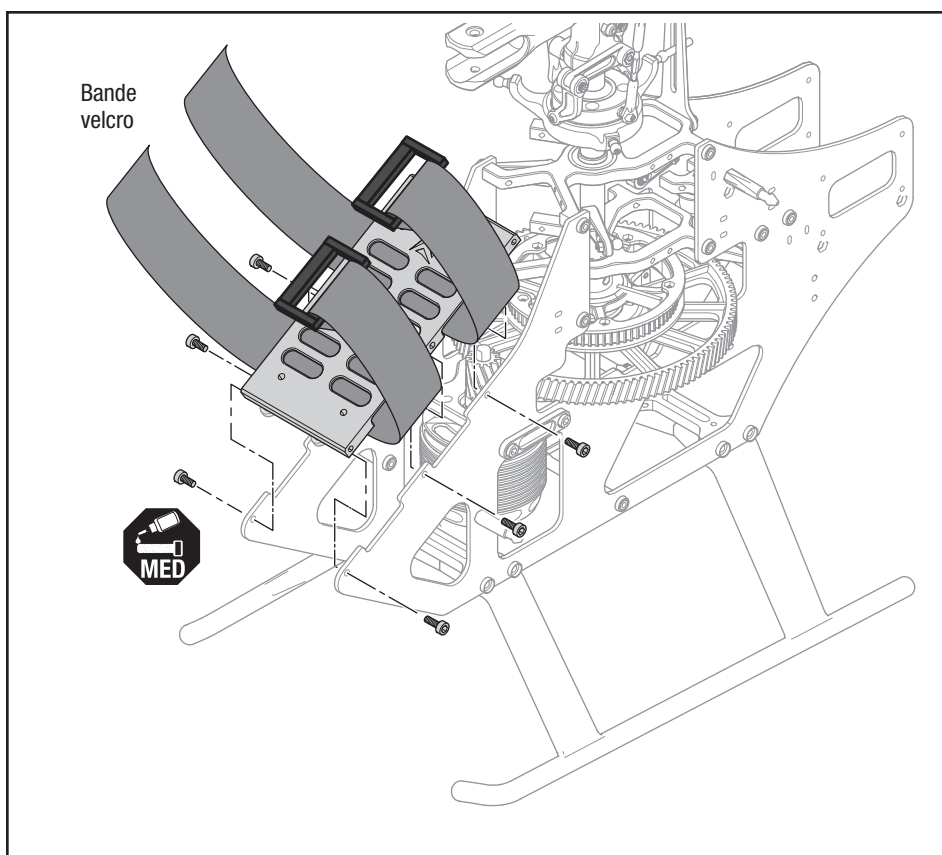
1. Fixez le moteur sans balais 4320 - 1180 kV (SPMXHM1030) inclus au support moteur en utilisant une clé à six pans de 2,5 mm et un composé pour frein-filet moyen afin d'installer les quatre vis M3 x 8 mm. Les fils conducteurs du moteur devraient être tournés vers l'avant de l'appareil lorsqu'ils sont installés.
2. Fixez l'engrenage à pignons à l'arbre de moteur en utilisant une clé à six pans de 2 mm et un composé pour frein-filet moyen afin d'installer les deux vis de fixation M4 x 4 mm.
3. Fixez l'assemblage de support moteur entre les côtés du châssis en utilisant une clé à six pans de 2,5 mm et un composé pour frein-filet moyen afin d'installer les vis M3 x 10 mm et les doubleurs usinés du châssis.





Sachet A, M6

1. Fixez le variateur ESC directement au bas de la plaque de batterie en utilisant une clé à six pans de 2 mm et un composé pour frein-filet moyen afin d'installer les vis à tête bombée M3 x 6 mm. Fixez une bande autoagrippante entre la plaque de batterie et le variateur de vitesse, comme indiqué.

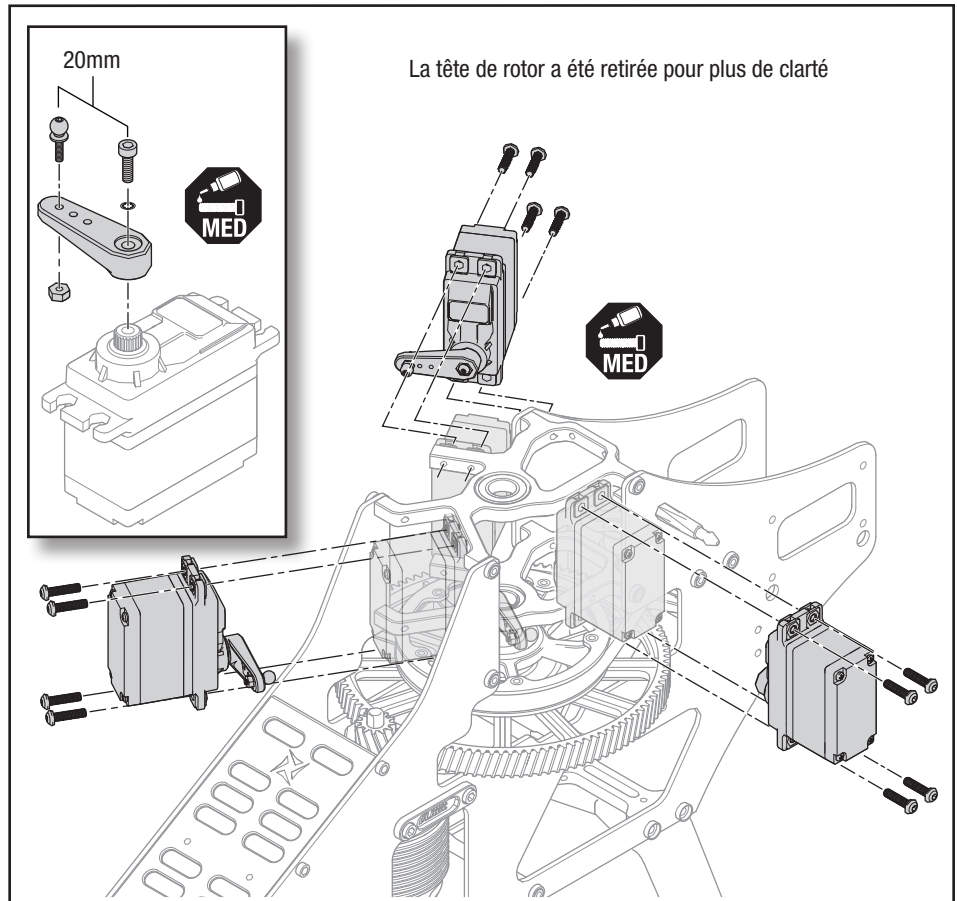


2. Connectez les fils conducteurs du moteur au variateur de vitesse.
3. Fixez la plaque de support de batterie entre les côtés du châssis en utilisant une clé à six pans de 2,5 mm et un composé pour frein-filet moyen afin d'installer les six vis M3 x 10 mm. Les bandes autoagrippantes doivent sortir par les écarts dans les côtés du châssis.

Sachet A1, A3

Préparez trois servos cycliques comme suit :

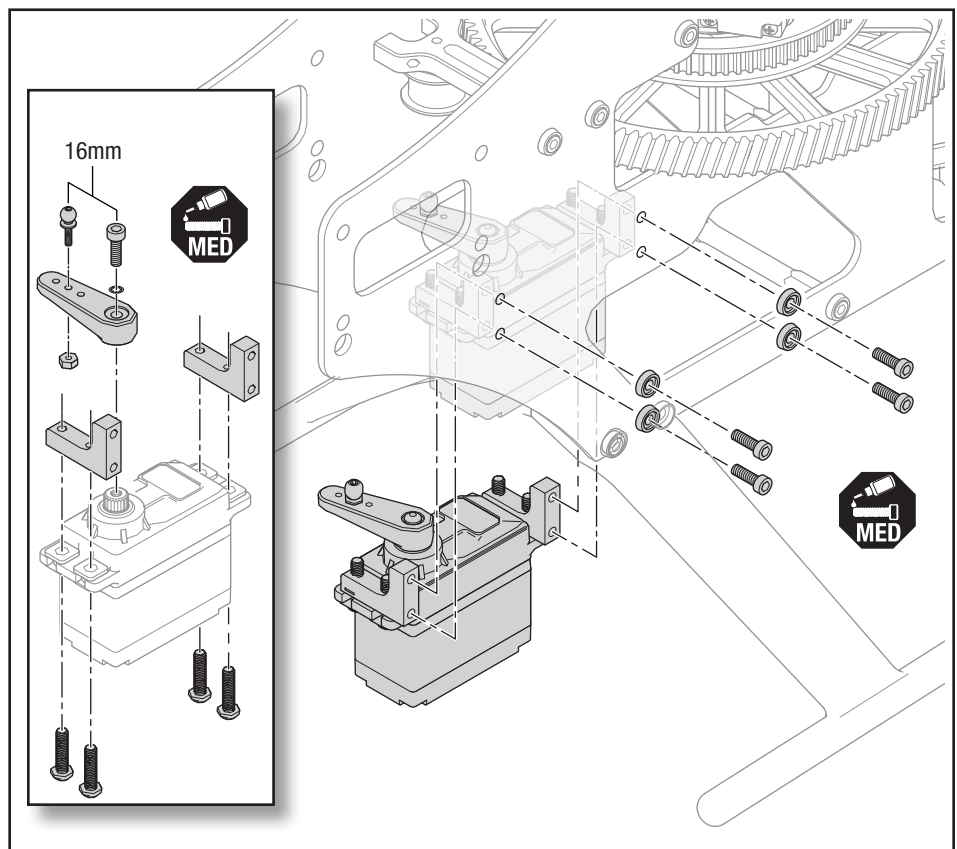
1. Centrez les servos en utilisant votre récepteur ou un testeur de servo. Nous recommandons le contrôleur pour batterie Li-Po et servomoteur Spektrum Smart (SPMXBC100). Utilisez le réglage 1520µs pour tester les servos Spektrum H6350.
2. Fixez le bras de servo dans la position indiquée, perpendiculaire au boîtier du servo. Utilisez le réglage de cannelure correspondant à la position approximative la plus proche, le centrage définitif se fera pendant la configuration du contrôleur de vol. Lors de l'installation du palonnier de servo, utilisez la vis à tête six pans creux M3 x 8 incluse dans le sachet A-1 et la rondelle de blocage incluse avec le servo. N'utilisez pas la vis à tête bombée m3 x 6 fournie avec le servo.
3. Maintenez l'écrou M2 avec une pince et fixez la bille de tringlerie à l'emplacement extérieur sur le bras de servo à l'aide d'une clé à six pans de 1,5 mm.
4. Fixez les servos aux supports de paliers dans les positions indiquées en utilisant une clé à six pans de 2 mm et un composé pour frein-filet moyen afin d'installer les vis à tête bombée M3 x 10 mm.
5. Appuyez sur l'extrémité inférieure des tringleries de servo, sur les billes de tringlerie du bras de servo.



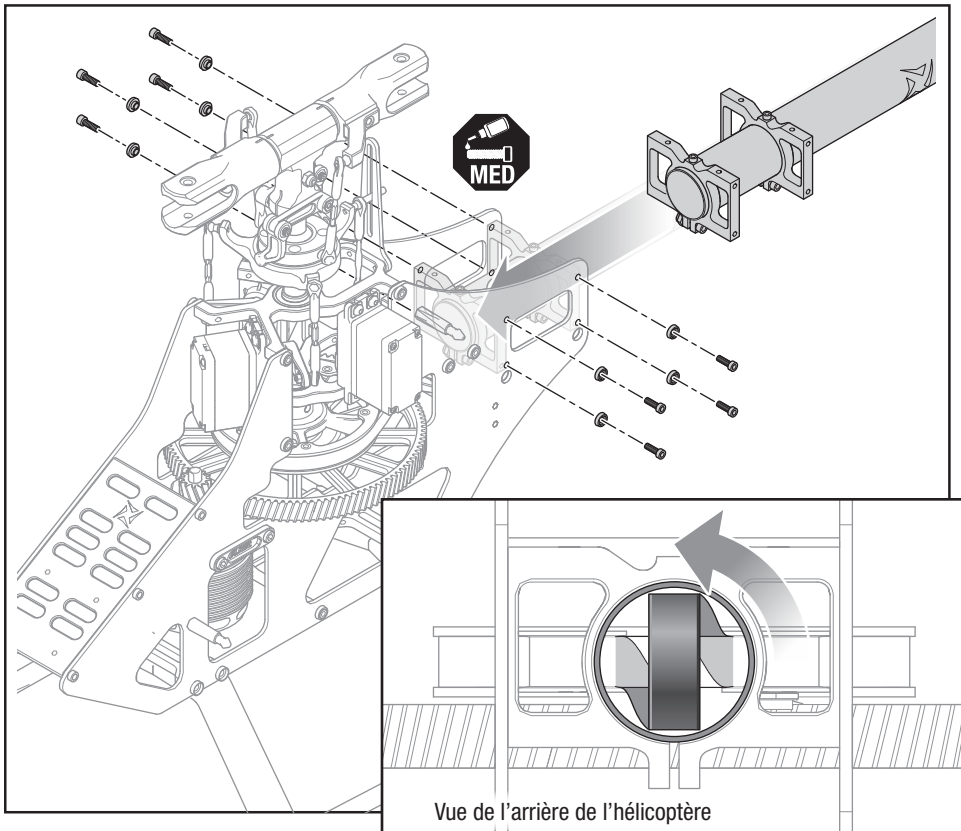
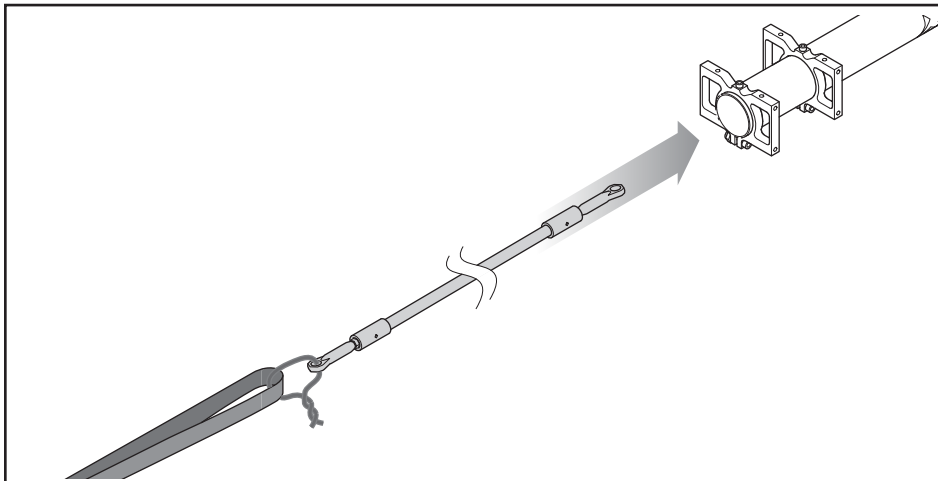
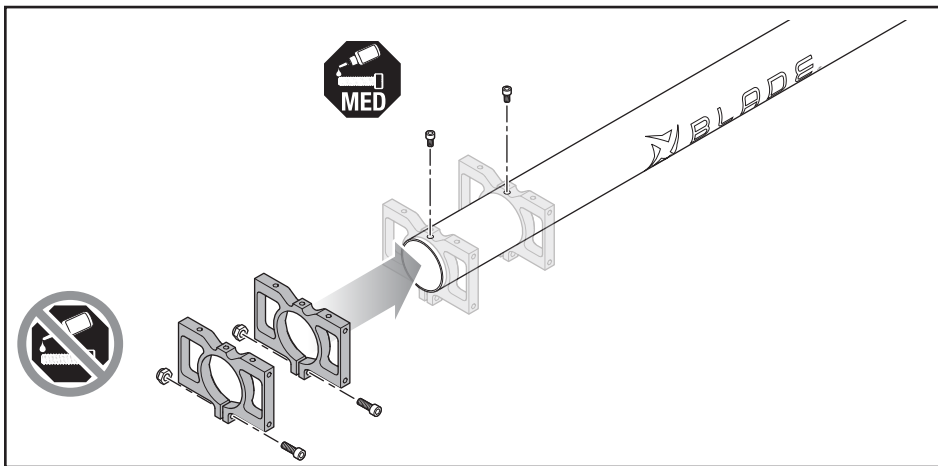
Sachet A1, A3, M1

Préparez le servo d'empennage comme suit :

1. Centrez le servo en utilisant votre récepteur ou un testeur de servo. Nous recommandons le contrôleur pour batterie Li-Po et servomoteur Spektrum Smart (SPMXBC100). Utilisez le réglage 760µs pour tester les servos Spektrum H6350.
2. Fixez le bras de servo dans la position indiquée, perpendiculaire au boîtier du servo. Utilisez le réglage de cannelure correspondant à la position approximative la plus proche, le centrage définitif se fera pendant la configuration du contrôleur de vol. Lors de l'installation du palonnier de servo, utilisez la vis à tête six pans creux M3 x 8 incluse dans le sachet A-1 et la rondelle de blocage incluse avec le servo. N'utilisez pas la vis à tête bombée m3 x 6 fournie avec le servo.
3. Maintenez l'écrou M2 avec une pince et fixez la bille de tringlerie à l'emplacement intermédiaire sur le bras de servo à l'aide d'une clé à six pans de 1,5 mm.
4. Fixez les supports de servo d'empennage au servo en utilisant une clé à six pans de 2 mm et un composé pour frein-filet moyen afin d'installer les vis à tête bombée M3 x 8 mm. Ne serrez pas entièrement les vis du support de servo.
5. Fixez l'assemblage de servo d'empennage à l'intérieur du côté droit du châssis comme indiqué, en utilisant une clé à six pans de 2,5 mm et un composé pour frein-filet moyen afin d'installer les quatre vis M3 x 10 mm et les rondelles usinées.
6. Serrez entièrement les vis du support de servo.

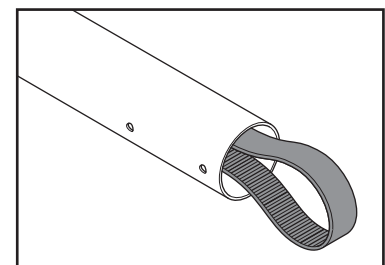


Assemblage d'empennage (Sachets B, M, T)



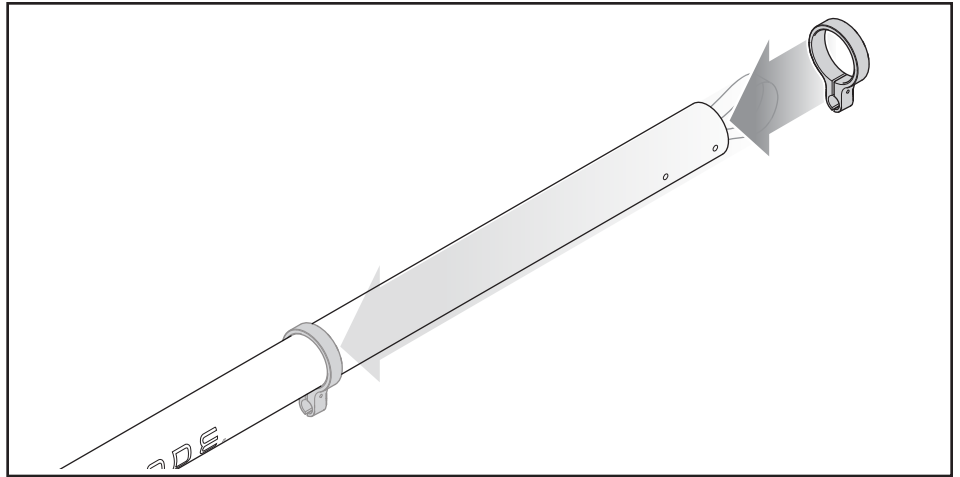
Sachets B, M8

1. Fixez les supports à la poutre de queue en utilisant une clé à six pans de 2 mm et un composé pour frein-filet moyen afin d'installer une vis à tête bombée M3 x 6 mm par support, en passant par les orifices au sommet de la poutre de queue.
2. Vissez légèrement une vis M3 x 12 mm et un contre-écrou en bas de chaque support à l'aide d'une clé à six pans de 2,5 mm. N'utilisez pas de composé pour frein-filet. Ne serrez pas entièrement.
3. Insérez légèrement une vis de 3x12 mm et un contre-écrou en bas de chaque support. N'utilisez pas de composé pour frein-filet. Ne serrez pas entièrement.
4. Insérez l'extrémité libre de la courroie d'empennage à travers la poutre de queue.
IMPORTANT : Utilisez une attache torsadée de l'emballage pour fixer temporairement la courroie à l'articulation à bille sur la barre de liaison de l'empennage. Faites passer la barre de liaison dans la poutre, et tirez sur la courroie pour la faire ressortir, puis retirez l'attache torsadée.
5. Faites passer la courroie à travers la poutre tout en glissant les supports de poutre entre les côtés du châssis.
6. Fixez les supports de poutre aux côtés du châssis en utilisant une clé à six pans de 2,5 mm et un composé pour frein-filet moyen afin d'installer les vis M3 x 10 mm avec des rondelles usinées.
7. Serrez entièrement les vis du support de poutre de 3x12 mm et les contre-écrous installés à l'étape 3 ci-dessus.
8. Lorsque la poutre est entièrement en place, la courroie d'empennage devrait s'étendre de l'arrière de la poutre, comme indiqué. Tournez la boucle arrière de la courroie de 90° dans le sens inverse des aiguilles d'une montre à partir de l'horizontale, du point de vue de l'arrière de l'appareil. Vérifiez que la courroie n'est pas tordue à l'intérieur de la poutre.

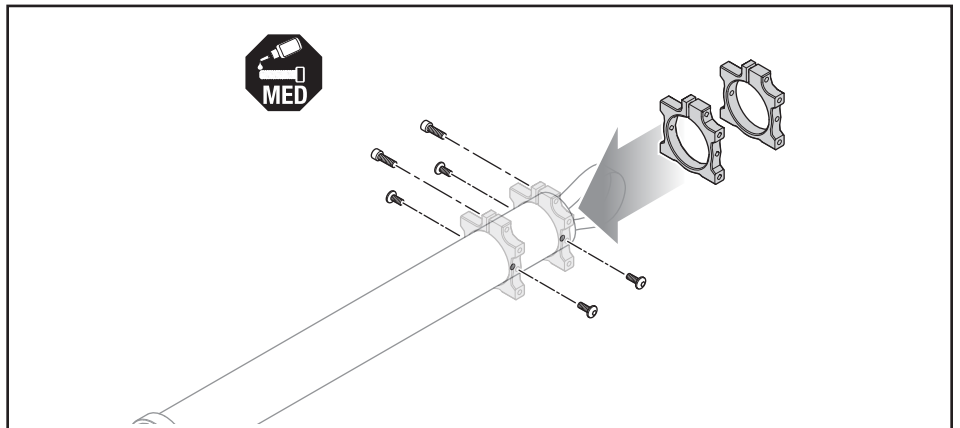


Sachets B1, T2

1. Faites glisser le guide de la barre de liaison d'empennage sur la poutre de queue. Le guide devrait se situer approximativement au centre de la poutre de queue.

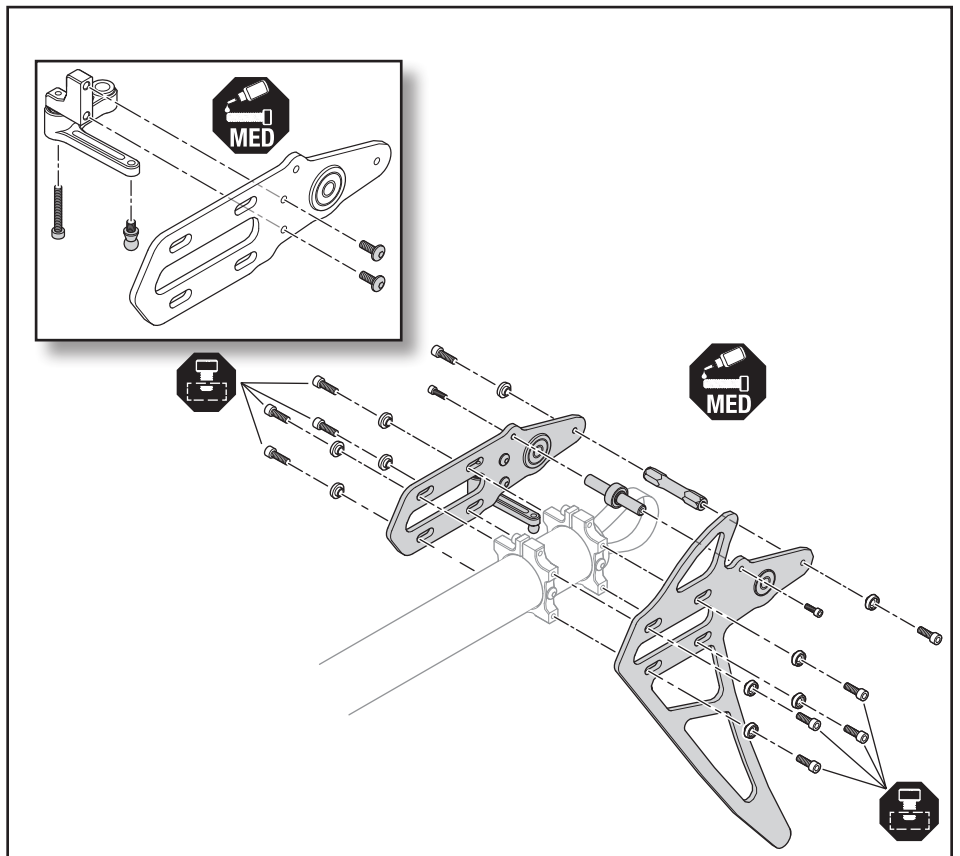


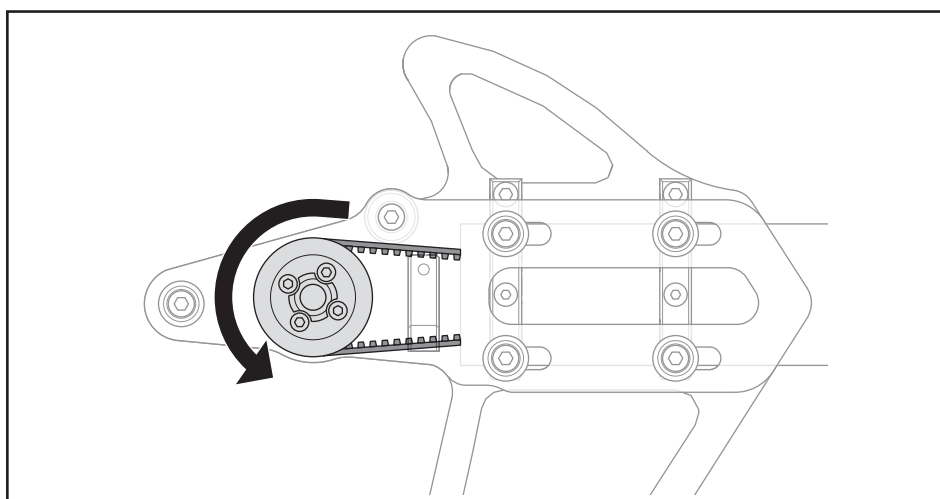
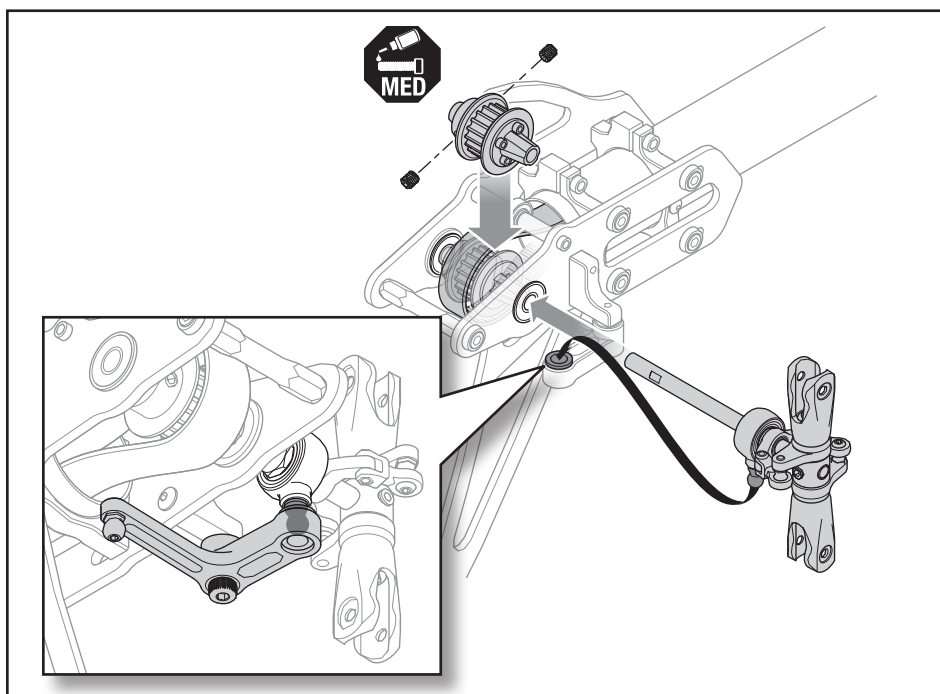
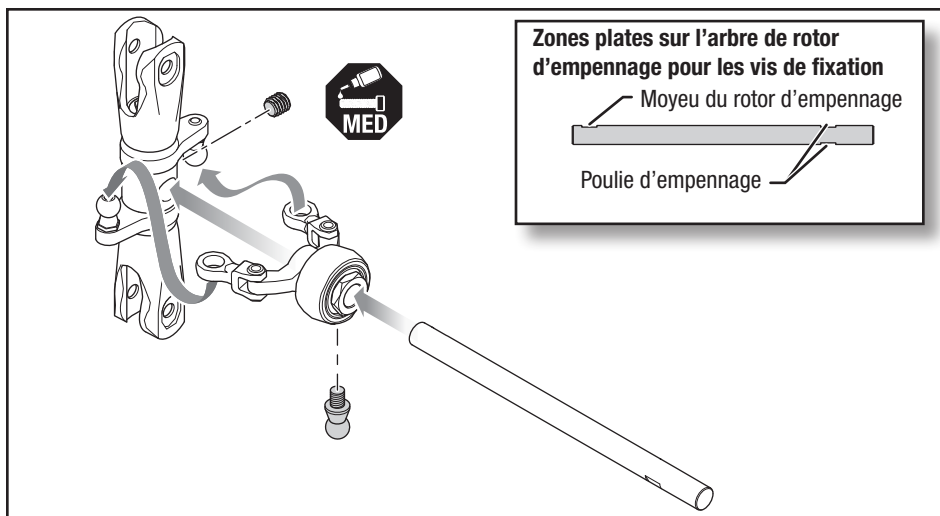
2. Faites glisser deux supports de poutre de queue arrière au-dessus de la poutre de queue.
3. Fixez les supports en utilisant une clé à six pans de 2 mm et un composé pour frein-filet moyen afin d'installer deux vis à tête bombée M3 x 6 mm par support, en passant par les orifices sur les côtés de la poutre de queue.
4. Insérez légèrement une vis d'assemblage creuse M3 x 10 mm avec un composé pour frein-filet à résistance moyenne en haut de chaque support à l'aide d'une clé à six pans de 2,5 mm, comme indiqué.



Sachets T2, T3

1. Fixez l'assemblage de levier de tangage du rotor d'empennage sur le côté droit de la plaque arrière en utilisant une clé à six pans de 2 mm et un composé pour frein-filet moyen afin d'installer les deux vis à tête bombée M2,5 x 8 mm.
2. Fixez l'assemblage de plaque arrière droit sur les supports de poutre de queue en utilisant une clé à six pans de 2,5 mm et un composé pour frein-filet moyen afin d'installer les quatre vis d'assemblage à tête creuse M3 x 10 mm avec des rondelles usinées. Ne serrez pas entièrement.
3. Fixez l'assemblage de plaque arrière gauche/aileron sur les supports de poutre de queue en utilisant une clé à six pans de 2,5 mm et un composé pour frein-filet moyen afin d'installer les quatre vis d'assemblage à tête creuse M3 x 10 mm avec des rondelles usinées. Ne serrez pas entièrement.
4. Insérez le roulement du guide de courroie d'empennage entre les plaques arrière et fixez avec deux vis d'assemblage creuses M2,5 x 8 mm et un composé pour frein-filet à résistance moyenne à l'aide d'une clé à six pans de 2,5 mm.
5. Insérez la colonne d'entretoise arrière entre les plaques arrière et fixez avec deux vis d'assemblage creuses M3x10 mm, des rondelles usinées et un composé pour frein-filet à résistance moyenne à l'aide d'une clé à six pans de 2,5 mm.





Sachet T4

IMPORTANT : L'arbre de queue a une zone plate proche de l'une des extrémités pour le moyeu du rotor d'empennage, et deux zones plates à l'autre extrémité pour la poulie d'empennage.

1. Insérez l'arbre de queue dans l'assemblage de moyeu du rotor d'empennage.
2. Fixez l'arbre de queue en utilisant une clé à six pans de 2 mm et un composé pour frein-filet moyen afin d'installer les vis de fixation M4 x 4 mm. Vérifiez que la vis de fixation touche la surface plate usinée dans l'arbre de queue.
3. Retirez la bille de tringlerie de l'ensemble du curseur d'inclinaison et réinstallez en utilisant un composé pour frein-filet à résistance moyenne.
4. Faites glisser l'ensemble du curseur d'inclinaison au-dessus de l'arbre de queue et emboîtez les billes de tringlerie sur celles de la poignée arrière.

Sachet T2, T4

1. Insérez la poulie d'empennage dans la boucle créée par la courroie d'empennage, comme indiqué.
2. Faites glisser l'arbre de queue vers l'intérieur du côté droit, à travers la poulie d'empennage et dans le roulement de plaque arrière de gauche. En faisant glisser l'arbre de queue vers l'intérieur, insérez la bille de tringlerie du curseur d'inclinaison arrière dans la bague en nylon du levier coudé du rotor d'empennage.

IMPORTANT : Retirez l'une des vis de fixation de la poulie pour voir la zone plate sur l'arbre. Serrez la vis de fixation opposée lorsque la zone plate est centrée, puis remettez la vis de fixation.

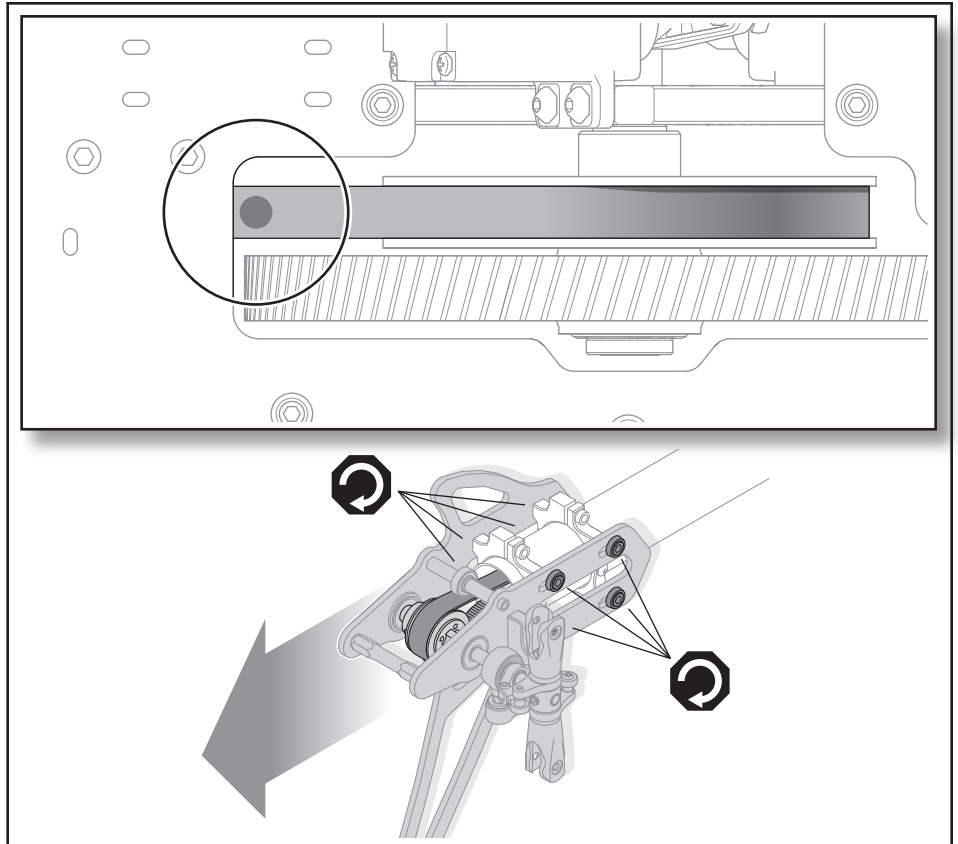
3. L'arbre de queue devrait s'étendre hors du roulement de la plaque de gauche d'environ 1 mm.
4. Fixez la poulie d'empennage sur l'arbre d'empennage en utilisant une clé à six pans de 2 mm et un composé pour frein-filet moyen afin d'installer les deux vis de fixation M4 x 4 mm. Vérifiez que les vis de fixation touchent les surfaces plates usinées dans l'arbre de queue.

Vérifiez la rotation de la poulie d'empennage. La poulie d'empennage devrait tourner comme indiqué lorsque le rotor principal est tourné dans le sens des aiguilles d'une montre, du point de vue du haut. Si le train arrière ne se tourne pas comme indiqué, retirez l'arbre de queue et la poulie d'empennage, tournez la boucle de courroie d'empennage à 180° et réassemblez.

Examinez la poutre de queue et vérifiez que la courroie d'empennage n'est pas tordue à plus de 90° dans la poutre de queue.

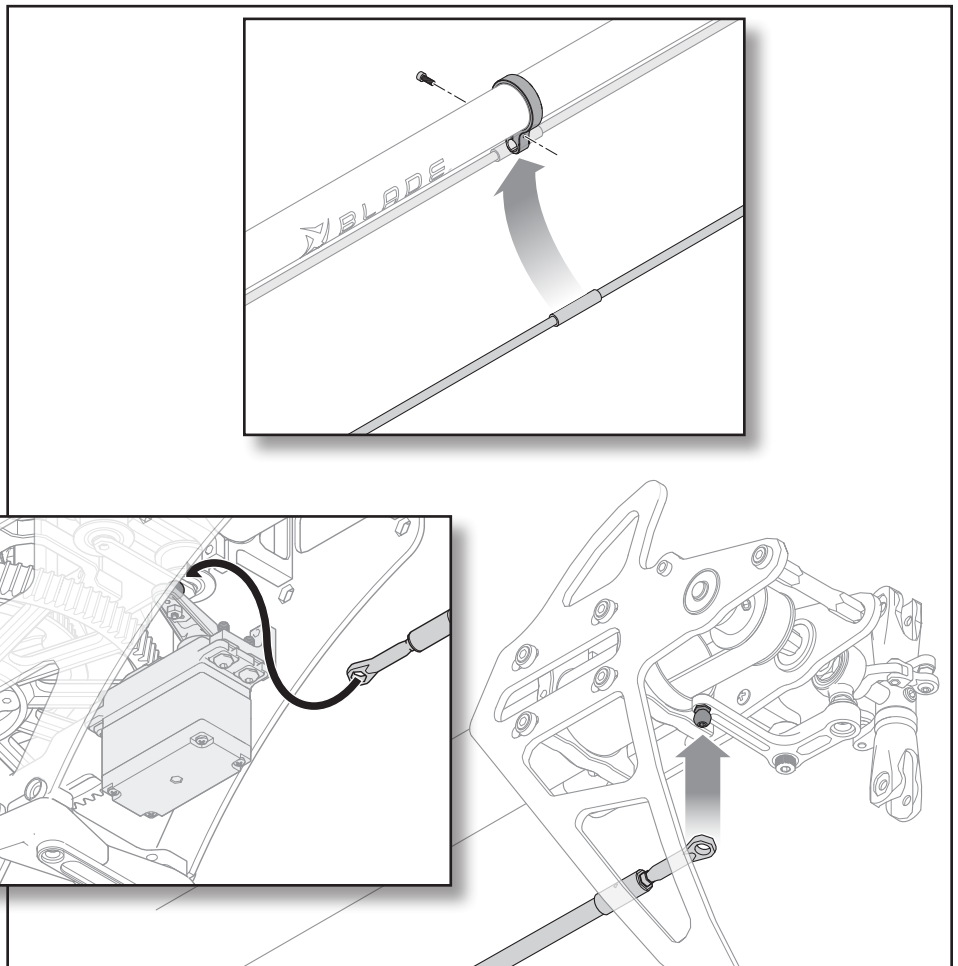
Tension de la courroie

1. Vérifiez la tension de la courroie juste derrière le train principal et à l'arrière de l'ouverture de la plaque latérale. Appuyez modérément sur la courroie vers l'intérieur à partir du côté. La courroie ne devrait pas dévier de plus de 4 mm.
2. Fixez la tension de la courroie d'empennage en appliquant une pression sur les deux plaques latérales vers l'arrière de l'appareil. À l'aide d'une clé à six pans de 2,5 mm, serrez entièrement les huit vis M3 x 10 mm tenant les plaques latérales arrière aux supports de poutre arrière.

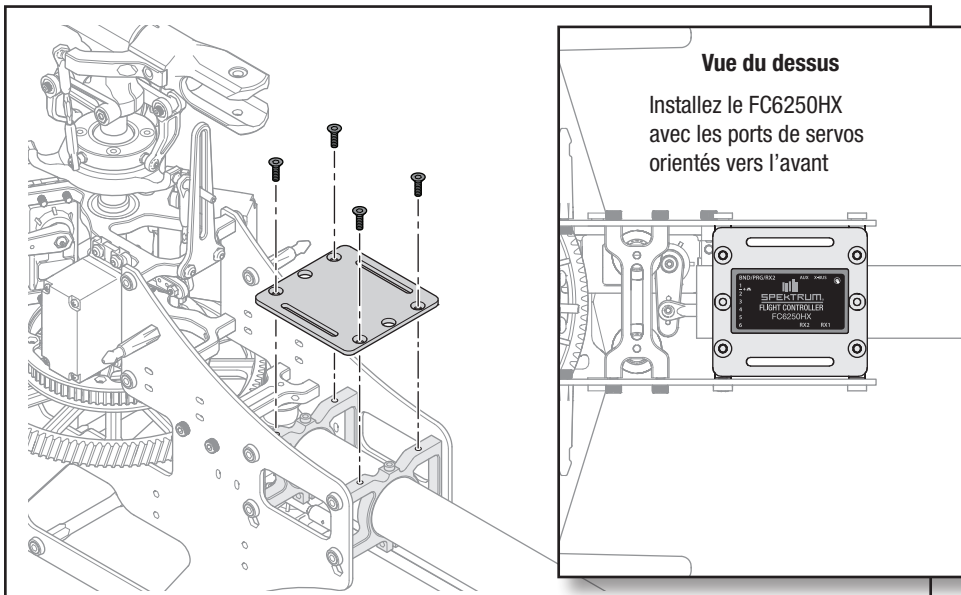


Liaison d'empennage

1. Insérez le manchon métallique de la barre de liaison d'empennage dans le guide de barre de liaison.
2. Fixez le guide de barre de liaison avec une vis d'assemblage creuse.
3. Emboîtez la tringlerie de la barre de liaison d'empennage avant au bras de servo d'empennage.
4. Emboîtez la tringlerie de la barre de liaison d'empennage sur le levier de tangage du rotor d'empennage.



Plaque de montage du contrôleur de vol

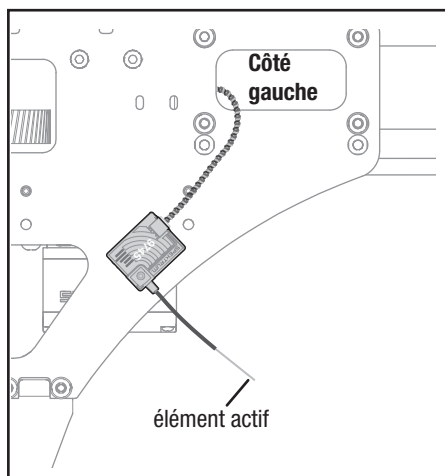
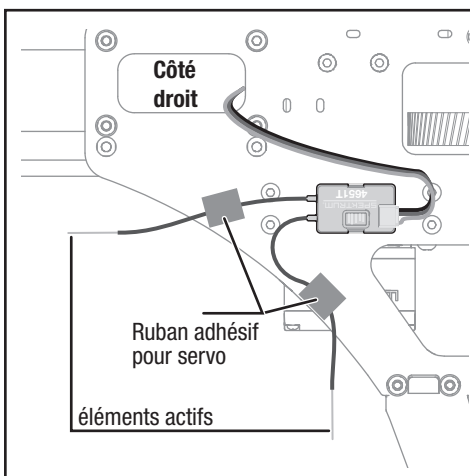


Sachet M7

1. Dirigez les câbles des gaz et du servo vers la zone de montage du contrôleur de vol du châssis. Des petits trous sont fournis dans les plaques latérales du châssis pour permettre de fixer les câbles de servo avec de petites attaches de câble en plastique. En dirigeant les câbles, évitez très soigneusement les pièces mobiles et les bords tranchants des plaques de fibre en carbone.
2. Fixez la plaque de montage du contrôleur de vol en haut des supports de la poutre de queue avant en utilisant une clé à six pans de 2 mm et un composé pour frein-filet moyen afin d'installer les quatre vis pour tête fraisée M3 x 6 mm.
3. Fixez le FC6250HX à la plaque de montage avec les ports des servos orientés vers l'avant à l'aide du ruban adhésif double-face fourni avec le contrôleur de vol.

IMPORTANT : Montez le contrôleur de vol d'équerre avec le châssis.

Montage du récepteur principal et du récepteur à distance



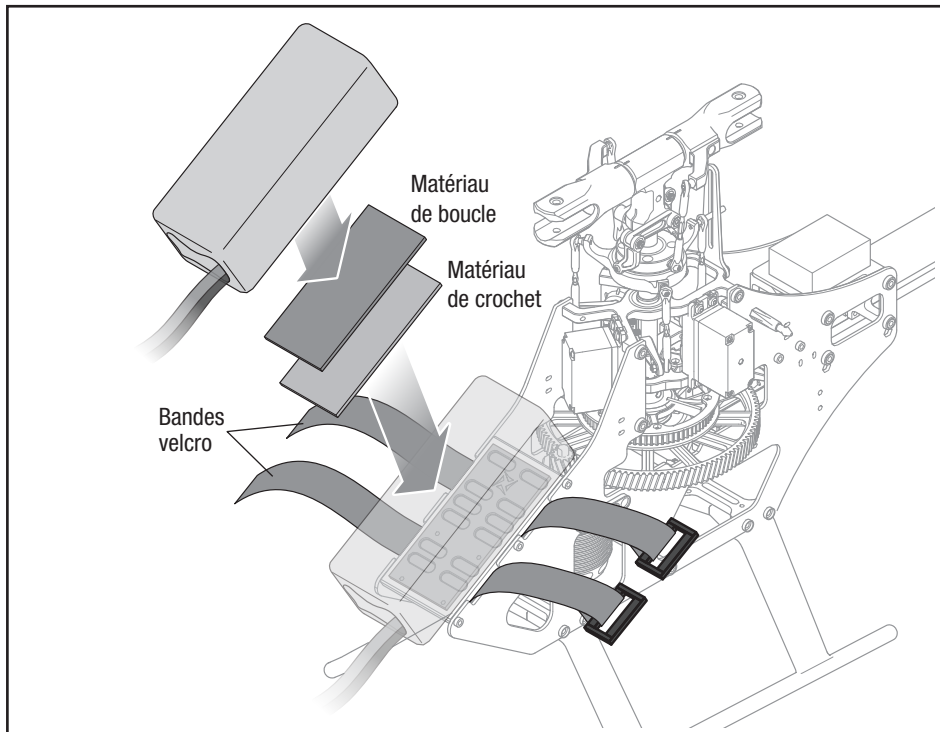
Utilisez le ruban adhésif double-face pour installer le récepteur à distance 9745 à gauche du châssis, et le récepteur principal 4651T à droite du châssis, comme indiqué.

Installation de l'antenne

Les récepteurs 9745 et 4651T sont équipés d'une antenne coaxiale. Nous vous conseillons d'installer les antennes comme indiqué sur l'illustration pour optimiser la réception du signal. Utilisez le ruban adhésif pur pour fixer les antennes les plus longues sur le 4651T afin que les éléments actifs à l'extrémité des câbles coaxiaux ne soient pas montés trop près du châssis en fibre de carbone.

REMARQUE : Ne pas couper, tordre ou modifier l'antenne. Toute détérioration de la partie coaxiale d'une antenne en réduira les performances. Le raccourcissement ou le sectionnement de l'embout de 31 mm réduira la portée.

Installation de la batterie



1. Appliquez le côté de boucle des bandes velcro adhésives sur la batterie de vol.
2. Appliquez le côté de crochet sur la plaque de batterie.
3. Raccordez la batterie de vol à la plaque de batterie.
4. Fixez la batterie à l'aide de bandes velcro.

ATTENTION : Débranchez toujours la batterie Li-Po du variateur ESC lorsque l'appareil n'est pas en vol pour éviter toute décharge excessive. Les batteries déchargées à une tension inférieure à la tension minimale approuvée peuvent s'endommager, entraînant une baisse de performance et un risque d'incendie lorsque les batteries sont rechargées.

Maintien des gaz

L'activation et l'utilisation de la fonction Throttle Hold (Maintien des gaz, TH HOLD) dans l'émetteur de votre choix est requise pour une configuration et une utilisation sûres. Le Throttle Hold (Maintien des gaz) coupe seulement le courant du moteur sur un hélicoptère électrique. Le contrôle de l'inclinaison et de la direction est maintenu.

AVERTISSEMENT : Activez toujours le maintien des gaz avant d'approcher l'hélicoptère.

Les pales tourneront si TH HOLD est sur OFF (éteint). Pour plus de sécurité, mettez TH HOLD sur ON (allumé) dès que vous devez toucher l'hélicoptère ou vérifier les contrôles de direction.

De plus, mettez TH HOLD sur ON (allumé) pour couper le courant du moteur si l'hélicoptère est en perte de contrôle, risque de tomber, ou les deux.

Configuration du contrôleur de vol FC6250HX

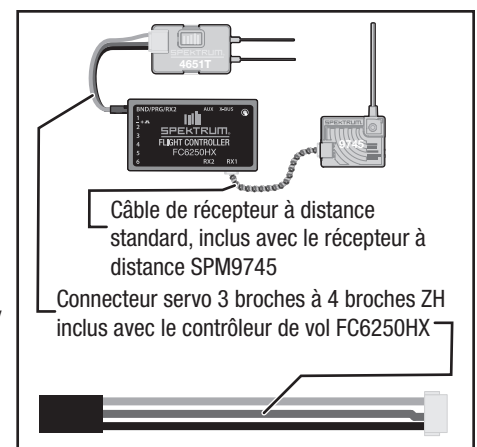
Configuration du contrôleur de vol

AVERTISSEMENT : retirez toujours l'engrenage à pignons ou débranchez toujours le moteur d'entraînement principal du variateur ESC pour libérer le système d'entraînement pendant la configuration initiale. Les pales du rotor principal peuvent tourner en réponse à des modifications de configuration ou à des entrées de l'émetteur. Le non-respect de ces instructions peut entraîner des blessures ou des dégâts matériels graves.

AVERTISSEMENT : Les informations de configuration suivantes concernent le contrôleur de vol Spektrum FC6250HX avec les servos Spektrum H6350 et H6360 et le variateur ESC 130A Avian de la combinaison BLH4975C. Si vous n'utilisez pas cette combinaison de composants, veuillez à bien consulter les informations de configuration adéquates figurant dans les manuels de vos produits. Une mauvaise configuration de votre système de contrôleur de vol peut entraîner une impossibilité de contrôler l'hélicoptère.

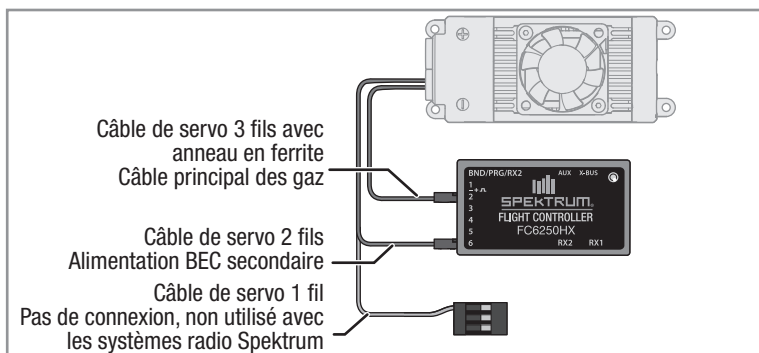
Nous recommandons le contrôleur de vol FC6250HX pour le Fusion 550. Le FC6250HX peut être programmé directement via votre émetteur ou un PC. Nous vous recommandons de commencer par mettre à jour vers la version la plus récente du firmware : utilisez le câble de programmation à interface USB avec votre PC pour enregistrer et mettre à jour le contrôleur de vol. L'outil de programmation sur PC peut être téléchargé depuis la page produit du SPMFC6250HX en cliquant sur l'onglet **Manuals and Support** (Manuels et Assistance). Sélectionnez **FC6250HX PC Programmer Download and Quickstart Guide** (Téléchargement du programmeur du FC6250HX pour PC et guide de démarrage rapide), qui comprend à la fois un lien pour télécharger le logiciel et ses instructions d'utilisation. Ce manuel couvre la configuration à l'aide de l'émetteur pour configurer le contrôleur de vol en utilisant la programmation en aval.

1. Connectez votre récepteur de télémétrie principal (SPM4651T) sur le port BND/PRG/RX2, et le récepteur à distance (SPM9745) sur le port RX1 comme indiqué. Vous devrez être en mesure d'accéder au port BND/PRG/RX2 plus tard pour affecter le système à votre radio, alors veillez à laisser au câblage suffisamment de jeu pour pouvoir accéder à ce connecteur.



2. Raccordez votre variateur ESC au contrôleur de vol. Pour le variateur ESC Avian 130A, le connecteur d'accélération se branche sur le port numéro 2, et le câble de servo à deux fils se branche sur le port numéro 6 du FC6250HX comme indiqué.

IMPORTANT : Si vous utilisez un variateur ESC sans la technologie Spektrum Smart, consultez le manuel du FC6250HX pour voir les ports adaptés pour le variateur ESC et les servos.



3. Sur votre émetteur, créez une nouvelle configuration d'hélicoptère et donnez un nom au fichier de modèle.

CONFIGURATION DU SYSTÈME

Type de modèle	HELI
Type de plateau cyclique	Normal

Configuration du mode F	
Commutateur 1	Commutateur B
Commutateur 2	Inhiber
Commutateur de maintien	Commutateur H
	0 1

Assignation des canaux	
Configuration des entrées de canaux	
1 Gaz	
2 Aileron	
3 Gouverne de profondeur	
4 Gouverne de direction	
5 Train	
6 Collectif	
7 AUX 2	

Taux de rafraîchissement	
	11 ms
	DSMX

Télémetrie ESC pour moteur SPMXHM1030	
Rapport d'engrenage	9,33
Nombre de pôles du moteur	10

LISTE DES FONCTIONS

Configuration des servos					
Canal	Course	Marche arrière	Canal	Course	Marche arrière
THR (gaz)	100/100	Normal	GER (train)	100/100	Normal
AIL	100/100	Normal	PIT (tangage)	100/100	Normal
ELE (gouverne de profondeur)	100/100	Normal	AX2	100/100	Normal
RUD (gouverne de direction)	100/100	Normal	AX3	100/100	Normal
			AX4	100/100	Normal

D/R et Expo			
Canal	Pos comm (F)	D/R	Expo
AILE	0	100/100	+25
	1	100/100	+25
	2	75/75	+25
ELEV (gouverne de profondeur)	0	100/100	+25
	1	100/100	+25
	2	75/75	+25
RUDD (gouverne de direction)	0	100/100	+25
	1	100/100	+25
	2	75/75	+25

Gyroscope				
Canal : Train		Commutateur : Mode de vol		Th Hold (Maintien des gaz)
Mode de vol	Normal	Idle (ralenti accéléré) 1	Up (ralenti accéléré) 2	
	75 %	75 %	75 %	75 %

Courbe des gaz					
Pos comm (B)	Pt 1	Pt 2	Pt 3	Pt 4	Pt 5
Configuration ESC*	0	50	50	50	50
Normal	0	60	60	60	60
1	70	70	70	70	70
2	80	80	80	80	80

*Utilisez cette courbe des gaz pour configurer le variateur ESC Avian 130A, puis passez à la courbe des gaz normale pour le vol.

Courbe de tangage					
Pos comm (B)	Pt 1	Pt 2	Pt 3	Pt 4	Pt 5
Normal	30	40	50	75	100
1	0	25	50	75	100
2	0	25	50	75	100
HOLD (maintien)	25	37	50	75	100

Minuterie	
Mode	Compte à rebours
Temps	5:00
Démarrer	Sortie de gaz
Dépassement	25 %
Une fois	Inhiber

4. Affectez l'émetteur à votre système de commande de vol.

I. Retirez le connecteur du récepteur SPM4651T du port BND/PRG/RX2.

II. Insérez une prise d'affectation dans le port BND/PRG/RX2.

III. Connectez une batterie au variateur ESC. La DEL sur le récepteur à distance 9745 commencera à clignoter pour indiquer que le récepteur est en mode d'affectation.

IV. Laissez la batterie et le récepteur à distance sous tension et retirez la prise d'affectation.

V. Appuyez sur le bouton d'affectation sur le récepteur principal 4651T et maintenez-le enfoncé pendant que vous insérez le connecteur dans le port BND/PRG/RX2.

La DEL commencera à clignoter pour indiquer que le récepteur est en mode d'affectation, relâchez le bouton d'affectation une fois que vous constatez cela.

VI. Avec les gaz à zéro, mettez votre émetteur en mode d'affectation, les DEL sur les récepteurs resteront allumées si la connexion a réussi.

5. Assurez-vous d'avoir activé le maintien des gaz. Dans le menu de l'émetteur, sélectionnez **Forward Programming** (Programmation en aval). L'émetteur se connecte au contrôleur de vol, et un menu s'affiche.

6. Rendez-vous dans le menu **Setup (configuration) → Swashplate (plateau cyclique) → Output Setup** (configuration de sortie).

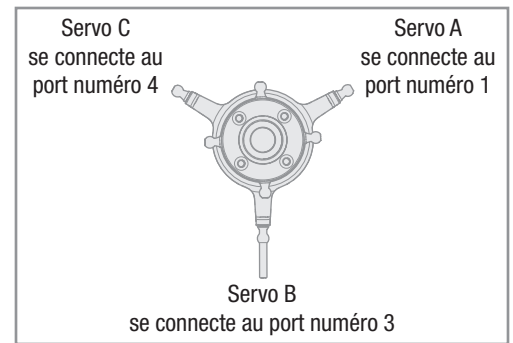
7. Paramétrez le **Frame Rate** (taux de rafraîchissement) sur 333 Hz.

8. Sélectionnez le menu **Type**. Sélectionnez l'option de plateau cyclique à 3 servos 120° qui montre la connexion du servo B à l'arrière du plateau cyclique.
9. Connectez les servos comme indiqué et vérifiez que vos raccords correspondent à ce qui est indiqué sur votre émetteur.

Les servos réagiront aux manches de commande et doivent être centrés lorsque la manette des gaz est centrée.

IMPORTANT : Il est nécessaire de centrer les bras de servo sur les servos pendant l'installation, comme décrit dans ce manuel. Si un bras de servo n'est pas centré lorsque la manette des gaz est centrée, débranchez la batterie du variateur ESC, retirez le servo, et recentrez le bras de servo avant de continuer.

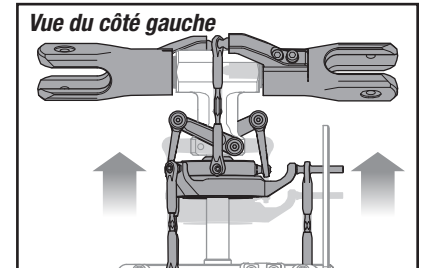
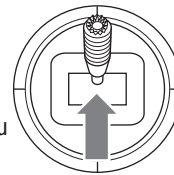
Sélectionnez **Back** (retour), et rendez-vous dans le menu **Direction**.



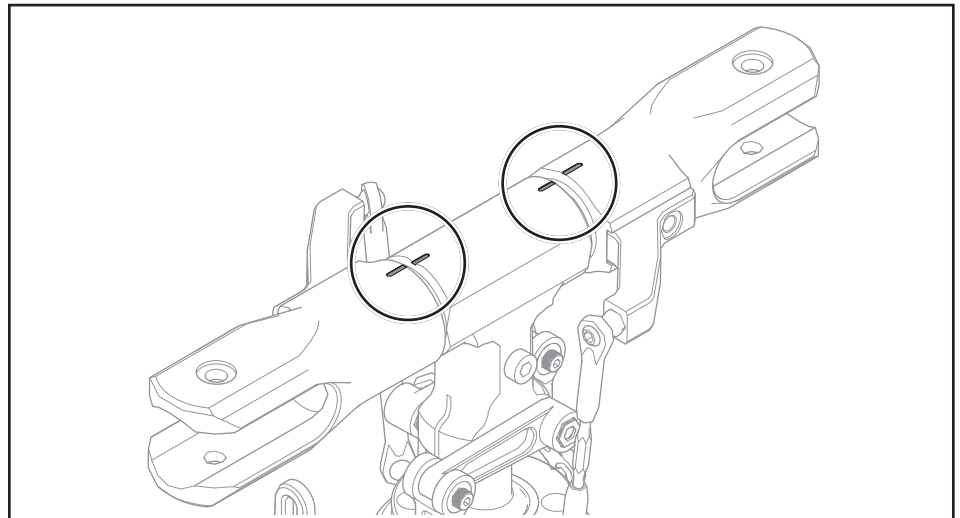
10. Réglez l'inversion du servo dans le menu de programmation en aval de manière à ce que les sorties 1, 2 et 3 soient toutes réglées sur **Normal**. Les servos de plateau cyclique doivent déplacer le plateau cyclique vers le haut avec un mouvement positif du tangage collectif.

IMPORTANT : L'inversion du servo ne doit se faire que dans le menu Forward Programming (Programmation en aval), ne changez pas l'inversion du servo dans le menu du servo de l'émetteur.

Sélectionnez **Back** (retour) pour revenir au menu précédent.

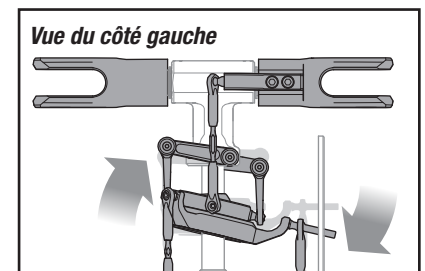
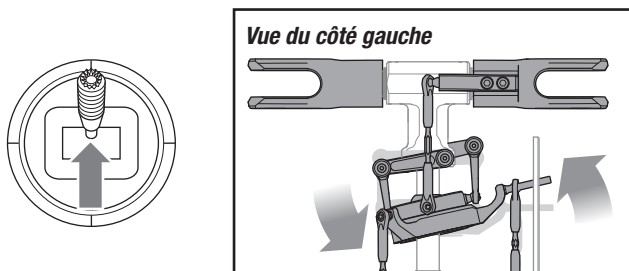


11. Sélectionnez le menu **Sub Trim**. Les servos du plateau cyclique se déplacent dans la position centrale. Utilisez les ajustements du sub trim pour vous assurer que les servos sont à l'horizontale. Avant de sortir du menu, assurez-vous que les pales du rotor principal sont à un collectif de 0° et que le plateau cyclique est à l'horizontale dans les axes de roulis et de tangage. Lorsque les encoches en haut des poignées des pales et du moyeu du rotor sont alignées, les pales sont à un tangage collectif de 0°, comme indiqué sur l'image. Sélectionnez **Back** (retour) deux fois pour quitter le menu **Swashplate (plateau cyclique)** → **Output Setup** (configuration de sortie).

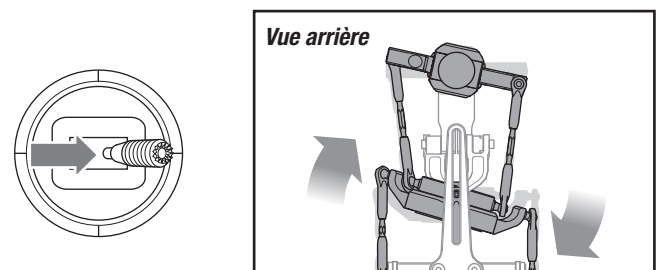
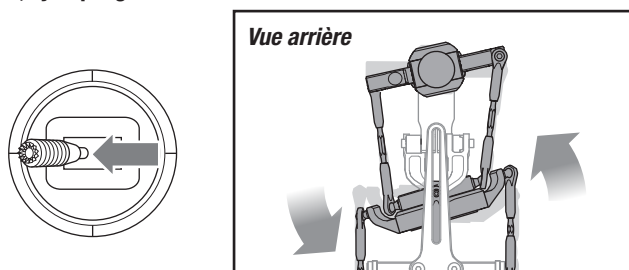


12. Sélectionnez le menu **AFR**. Réglez le Roll (roulis) sur +80 et le Pitch (tangage) sur +80. Vérifiez que les cycliques de roulis et de tangage se déplacent dans la bonne direction en déplaçant le manche cyclique. Pour inverser un axe, modifiez la valeur de l'axe en inversant le signe (par exemple, passez d'une valeur positive à une valeur négative pour inverser la commande). Une fois que les directions sont correctes, centrez le manche collectif sur l'émetteur.

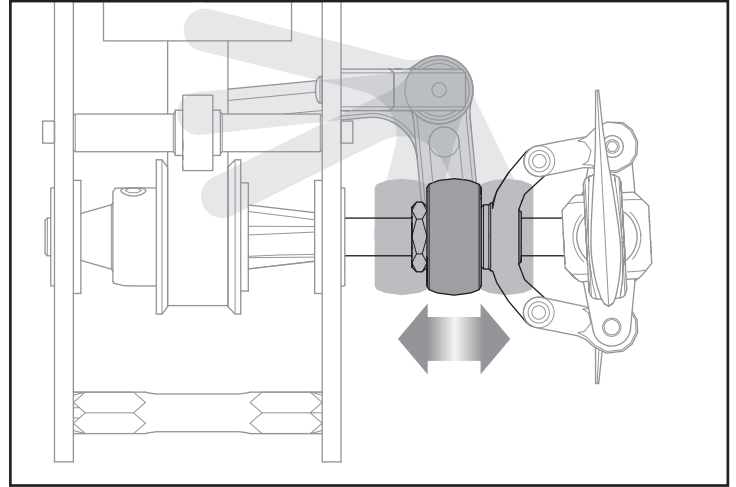
Gouverne de profondeur, cyclique avant et arrière



Aileron, cyclique gauche et droit



13. Les valeurs d'AFR données à l'étape précédente devraient représenter un bon point de départ, mais nous vous recommandons de vérifier avec une jauge d'inclinaison numérique sur votre hélicoptère.
Placez une jauge d'inclinaison sur une pale du rotor principal, et veillez à ce que la manette des gaz soit exactement centrée et que les pales soient à 0°. La manette des gaz doit rester centrée pendant la définition des valeurs d'AFR.
- Tournez les pales principales de manière à ce qu'elles soient perpendiculaires au châssis, appliquez un cyclique droit complet, et ajustez les valeurs d'AFR pour le roulis jusqu'à ce que votre jauge d'inclinaison indique 12,5°.
 - Tournez les pales principales de manière à ce qu'elles soient parallèles au châssis. Appliquez un cyclique arrière complet et ajustez la valeur d'AFR jusqu'à ce que votre jauge d'inclinaison indique 12,5°.
14. Ajustez le **Collective AFR** (AFR collectif) pour paramétrer votre plage de tangage collectif. Nous recommandons de commencer par +45 et d'ajuster la plage de tangage selon vos besoins.
La valeur minimale possible est de +/- 10° pour le vol sportive et la valeur maximale est de +/- 14° pour une performance agressive. Nous recommandons de commencer par +/- 12°. C'est votre niveau de maîtrise du vol 3D qui déterminera la quantité de tangage acceptable. Il vous faut de bonnes compétences en gestion du collectif pour aller au-delà de +/- 12 degrés. Si vous ne parvenez pas à obtenir des valeurs positives et négatives égales, utilisez la valeur différentielle pour ajuster les points d'extrémité. La valeur différentielle ne modifie pas la position centrale, elle change seulement les points d'extrémité.
Retirez la jauge d'inclinaison.
Sélectionnez **Back** (retour) deux fois pour revenir au menu **Setup** (configuration). Le paramétrage du plateau cyclique est terminé.
15. Rendez-vous au menu **TailrotorOutput** (sortie du rotor de queue) → **Setup** (configuration).
16. Paramétrez le **Frame Rate** (taux de rafraîchissement) sur 560 Hz.
17. Connectez le servo du rotor de queue au port numéro 5 sur le FC6250HX.
18. Accédez au menu **Direction**. Mettez la direction sur Reverse (inversion).
Déplacez la manette du rotor de queue sur l'émetteur vers la droite. En l'observant par derrière, le curseur d'inclinaison arrière devrait se déplacer vers la gauche. Si ce n'est pas le cas, inversez la direction du canal sur le FC6250HX.
Sélectionnez **Back** (retour) pour revenir au menu précédent.
19. Sélectionnez **Subtrim** pour centrer le servo du rotor de queue.
Sélectionnez **Back** (retour) pour revenir au menu précédent.
20. Sélectionnez le menu **Travel** (course).
- Sélectionnez la course **Left** (gauche). Maintenez le manche du rotor de queue de l'émetteur complètement à gauche et ajustez la course pour garantir une course complète et qu'aucune affectation ne se produit.
 - Sélectionnez la course **Right** (droite). Maintenez le manche du rotor de queue de l'émetteur complètement à droite et ajustez la course pour garantir une course complète et qu'aucune affectation ne se produit.
- Appuyez sur **Back** (arrière) deux fois pour revenir au menu **Setup** (configuration). La configuration du rotor de queue est terminée.
21. Sortez de **Forward Programming** (programmation prévisionnelle). Nous vous recommandons de tester la sécurité intégrée avant de continuer. Retirez l'engrenage à pignons puis faites tourner le moteur. Coupez la RF sur votre émetteur, le moteur devrait s'éteindre. Si ce n'est pas le cas, réaffectez le système avec les gaz coupés et réessayez. Réinstallez l'engrenage à pignons.
22. Une fois le test de sécurité intégrée des gaz terminé, entrez dans le mode **Forward Programming** (programmation en aval) et sélectionnez le menu **Setup** (configuration) → **Throttle** (gaz) → **Failsafe** (sécurité intégrée).
23. Abaissez la manette des gaz dans la position d'arrêt complet et sélectionnez **Capture** pour enregistrer la position de sécurité intégrée des gaz.
Sélectionnez **Back** (retour) pour revenir au menu **Setup** (configuration) → **Throttle** (gaz).
24. Sélectionnez **Throttle** (gaz) → **Hover** (stationnaire)
Ce paramètre est le point des gaz au niveau duquel votre modèle réduit vole en stationnaire en mode normal, principalement lors du décollage et de l'atterrissage. Le contrôleur de vol applique des algorithmes anti-retournement spécifiques au niveau de ou en dessous du paramètre des gaz, afin de faciliter les décollages et atterrissages. Les courbes de gaz Stunt 1 (acrobatie 1) et Stunt 2 (acrobatie 2) doivent être au-dessus du paramètre des gaz du vol stationnaire pour s'assurer que la limitation du retournement est désactivée durant le vol.
Lors de la configuration initiale, vous pouvez paramétrer **Throttle** (gaz) → **Hover** (stationnaire) sur une valeur de 65 % et un décalage normal de 0 %. Une fois le paramètre des gaz déterminé pour le vol stationnaire en mode normal, paramétrez la valeur **Hover Throttle** (gaz en stationnaire).
Sélectionnez **Back** (retour) pour revenir au menu **Setup** (configuration).
25. Sélectionnez **Gyro Settings** (réglages des gyroscopes) → **Orientation Menu** (menu orientation) et paramétrez l'orientation de montage afin qu'elle corresponde à l'orientation de montage du FC6250HX sur votre hélicoptère. Une fois que c'est terminé, déplacez physiquement l'hélicoptère sur chaque axe pour vous assurer que les gyroscopes compensent dans la bonne direction.
Si vous mettez à jour votre FC6250HX vers la dernière version du firmware (version 5.5 ou plus récente), le système vous demandera d'effectuer le calibrage du capteur après avoir défini l'orientation de montage du capteur. Mettez à niveau le côté du FC6250HX qui est orienté vers le haut et sélectionnez **Apply** (appliquer) pour terminer l'étape de calibrage du capteur.
Pour la version 5.4 ou antérieure du firmware, il n'est pas nécessaire d'effectuer l'étape de calibrage après avoir modifié l'orientation du capteur.



Sélectionnez **Back** (retour) deux fois pour revenir au menu **Setup** (configuration).

26. Sélectionnez **FM Channel** (canal FM) et sélectionnez **Inhibit** (inhiber). Après les vols de test initiaux, si vous souhaitez utiliser des gains individuels pour le cyclique pour chaque mode de vol, sélectionnez FM Channel (canal FM) dans le menu **Setup** (configuration).

27. La valeur par défaut de **Gain Channel** (canal de gain) est gear channel (canal d'engrenage). Il s'agit du canal de gain de gyroscope de l'émetteur pour le rotor de queue. Ajustez la valeur de gain d'empennage pour chaque mode de vol pendant les tests en vol pour maximiser la performance de maintien de queue sans créer d'oscillation de la queue.

28. Appuyez sur **Back** (retour) pour sortir du menu de programmation en aval et enregistrez les paramètres.

La configuration du contrôleur de vol FC6250HX est terminée.

29. Pour la configuration SAFE facultative, il est nécessaire que le FC6250HX soit réglé pour le vol normal avant de configurer SAFE. Consultez le manuel du FC6250HX pour de plus amples renseignements.

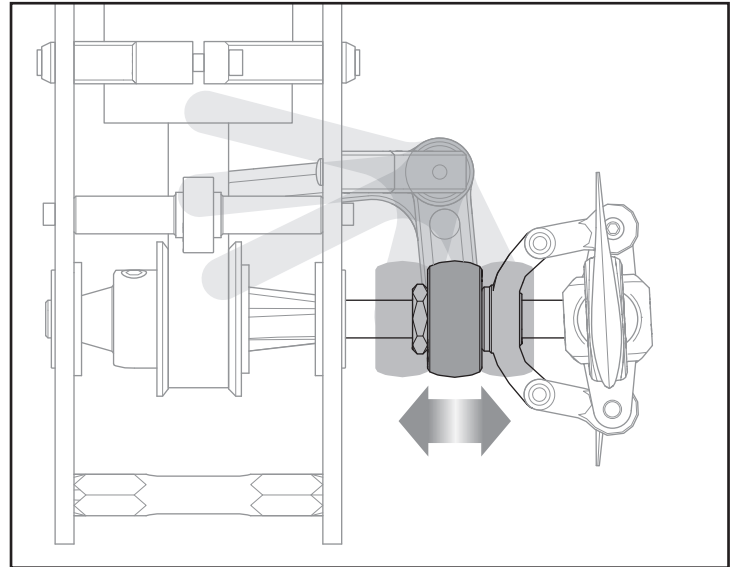
Test des commandes



ATTENTION : Vous devez compléter les tests Rudder (gouverne) et Cyclic (cyclique) avant d'essayer de voler. Sans vérification que les directions du capteur ne sont pas inversées, l'hélicoptère peut chuter, entraînant des dommages matériels et des blessures.

Gouverne

1. Mettez l'émetteur en marche.
2. Mettez TH HOLD sur ON (allumé) et le mode de vol sur NORMAL.
3. Branchez la batterie de l'hélicoptère au variateur ESC et permettez au contrôleur de vol de s'initialiser entièrement.
4. **Test du canal Rudder (gouverne) :**
Déplacez le manche de la gouverne vers la droite. Le curseur d'inclinaison arrière devrait se déplacer vers la poutre de queue.
Déplacez le manche de la gouverne vers la gauche. Le curseur d'inclinaison arrière devrait s'éloigner de la poutre de queue.
Si le curseur ne se déplace pas dans la direction souhaitée, revenez à l'étape 17 de la section **Configuration du contrôleur de vol FC6250HX** du présent manuel.
5. **Test du capteur de contrôleur de vol :**
Relâchez la commande de gouverne. Tournez manuellement l'hélicoptère dans le sens inverse des aiguilles d'une montre, du point de vue du haut. Le curseur d'inclinaison arrière devrait se déplacer vers la poutre de queue.
Tournez manuellement le nez de l'hélicoptère dans le sens des aiguilles d'une montre. Le curseur d'inclinaison arrière devrait s'éloigner de la poutre de queue.
Si le curseur ne réagit pas dans la bonne direction, revenez à l'étape 24 de la section **Configuration du contrôleur de vol FC6250HX** du présent manuel.



Test du capteur Cyclic (cyclique)

De l'arrière de l'hélicoptère :

1. Inclinez l'hélicoptère vers l'avant. Le plateau cyclique devrait s'incliner vers l'arrière.
2. Inclinez l'hélicoptère vers l'arrière. Le plateau cyclique devrait s'incliner vers l'avant.
3. Faites rouler l'hélicoptère vers la gauche. Le plateau cyclique devrait rouler vers la droite.
4. Faites rouler l'hélicoptère vers la droite. Le plateau cyclique devrait rouler vers la gauche.
5. Si le plateau cyclique ne se déplace pas dans la bonne direction, revenez à l'étape 24 de la section **Configuration du contrôleur de vol FC6250HX** du présent manuel.

Test de direction du moteur

Placez l'hélicoptère à l'extérieur sur une surface propre, plate et à niveau (du béton ou de l'asphalte) sans obstructions. Restez toujours loin des pièces rotatives.

1. Mettez l'émetteur en marche. Assurez-vous que le TH HOLD est sur ON (allumé) et que le commutateur de mode de vol est sur NORMAL.
2. Abaissez entièrement les gaz.
3. Raccordez la batterie Li-Po au variateur ESC
4. Mettez TH HOLD sur OFF (éteint). Augmentez lentement les gaz jusqu'à ce que le groupe motopropulseur commence à tourner. Le rotor principal devrait tourner dans le sens des aiguilles d'une montre du point de vue au-dessus de l'hélicoptère. Le rotor principal devrait tourner dans le sens inverse des aiguilles d'une montre du point de vue à droite de l'hélicoptère.
5. Si le groupe motopropulseur ne tourne pas avec le moteur ou que le rotor principal tourne dans le sens inverse des aiguilles d'une montre, mettez TH HOLD sur ON (allumé) et inversez le moteur. Le variateur ESC Avian 130A peut inverser la direction du moteur à partir de la programmation de l'émetteur ou du boîtier de programmation Avian (SPMXCA200). Ou vous pouvez changer le câblage entre le variateur ESC et le moteur. Pour changer les fils du moteur, déconnectez la batterie de l'hélicoptère et inversez les branchements de deux fils du moteur au variateur ESC et répétez le test de contrôle.

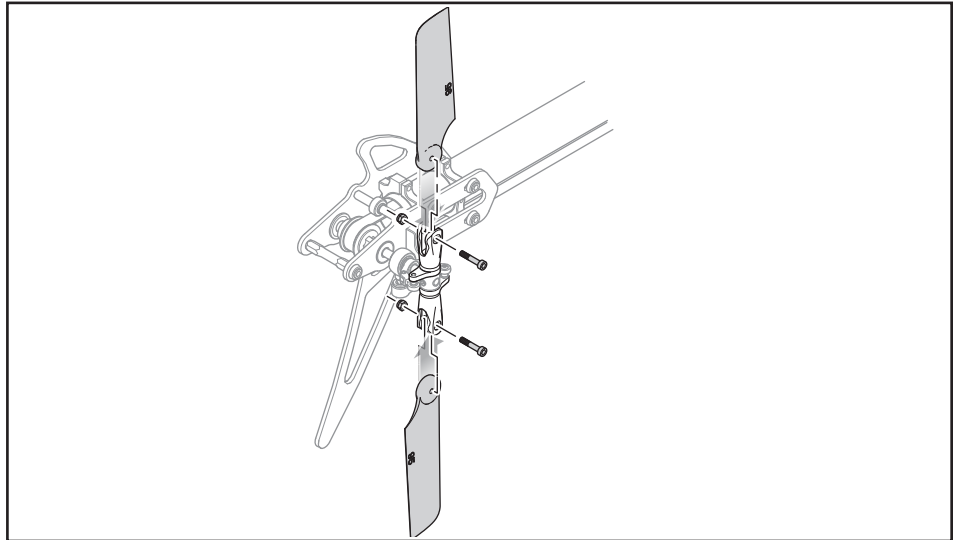


AVERTISSEMENT : Le moteur et les rotors tourneront lorsque les gaz sont augmentés et que TH HOLD est sur OFF (éteint).

Installation des pales du rotor d'empennage

Installez les pales d'empennage dans l'orientation indiquée en utilisant une clé à six pans de 2,5 mm et les contre-écrous et boulons M3 x 12 mm.

N'appliquez pas de composé pour frein-filet au boulon et au contre-écrou.



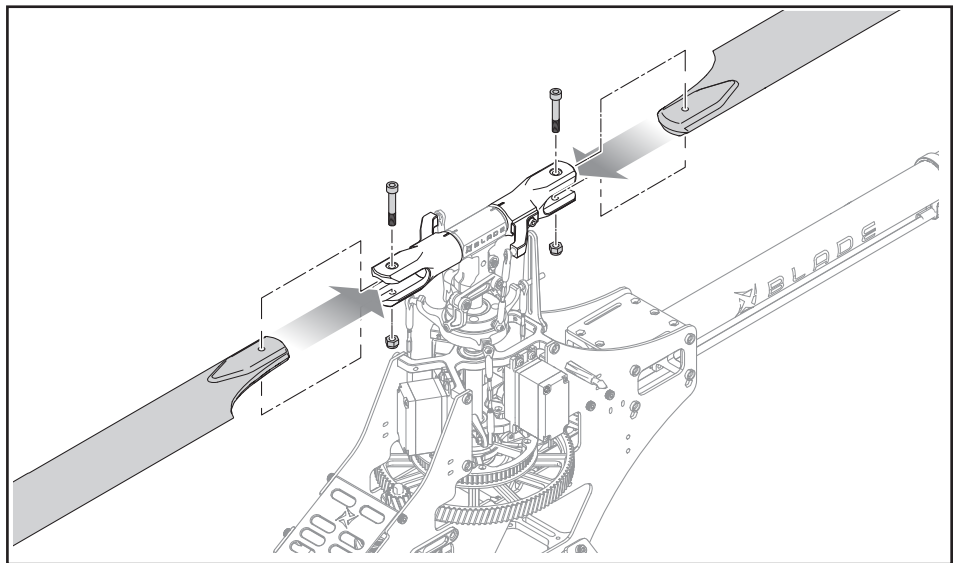
Installation des pales du rotor principal

Installez les pales du rotor principal dans l'orientation indiquée en utilisant une clé à six pans de 3 mm afin d'installer les contre-écrous et boulons M4 x 30 mm.

N'appliquez pas de composé pour frein-filet au boulon et au contre-écrou.

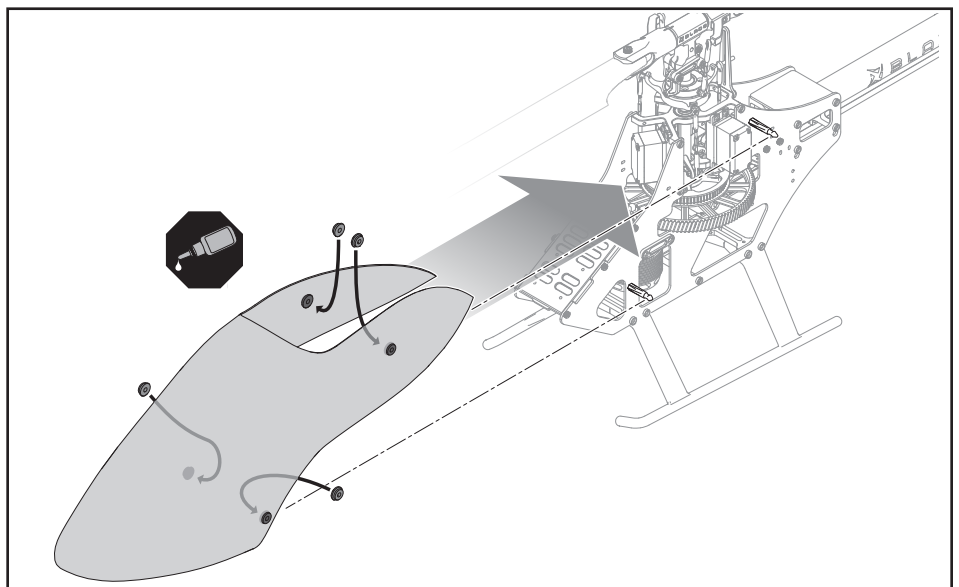
Ne serrez pas trop.

- Les pales du rotor devraient être assez serrées pour rester en position si vous tenez l'hélicoptère de côté, et rester en position même si l'hélicoptère est secoué brusquement. La tension exacte n'est pas aussi importante que de s'assurer que les deux pales sont à la même tension.



Installation de la verrière

1. Installez les quatre passe-fils de verrière dans la verrière à partir de l'intérieur. Fixez les passe-fils avec une colle CA épaisse.
2. Installez la verrière en faisant glisser les passe-fils de verrière au-dessus des colonnes de verrière correspondantes, comme indiqué.



Réglages du variateur ESC Avian 130A

Nous recommandons le variateur ESC Avian 130A pour le Fusion 550. L'Avian peut être programmé directement via votre émetteur ou un boîtier de programmation (SPMXCA200).

- Utilisez le boîtier de programmation du variateur ESC en option ou accédez à la page de programmation du variateur ESC sur l'écran de télémétrie de votre émetteur. Pour accéder à la programmation du variateur ESC à partir de votre émetteur, commencez par le modèle connecté à votre émetteur. Sur l'écran principal, faites défiler pour dépasser les menus de télémétrie Smart et accéder à la page de programmation du variateur ESC. Maintenez les manettes comme indiqué pour accéder au menu. **IMPORTANT** : Ne mettez pas le moteur sous tension avant de tenter d'entrer dans le mode de programmation du variateur ESC, le menu de programmation se verrouille lorsque le moteur est sous tension. Si vous devez entrer dans le mode de programmation du variateur ESC une fois le moteur sous tension, vous devez l'éteindre et le rallumer en débranchant et en rebranchant la batterie.
- Réglez les paramètres comme indiqué dans le tableau à droite.
- Utilisez la courbe des gaz normale définie pour la programmation du variateur ESC pendant la configuration de la radio (0 50 50 50). Ne changez pas pour les courbes des gaz de ralenti accéléré alors que le moteur est en marche pour cette procédure.
- Choisissez un emplacement sûr pour tester l'hélicoptère en extérieur, sur une surface plane. Faites accélérer l'hélicoptère au sol en mode normal, en maintenant les gaz à mi-manette (zéro tangage) afin que l'hélicoptère ne décolle pas, et laissez tourner pendant au moins 20 secondes. Coupez le moteur et débranchez la batterie.
- Réinitialisez votre courbe des gaz normale à (0 60 60 60 60) pour le vol.

Les servos H6350 et H6360 ont une tension de service nominale jusqu'à 8,4 volts, mais le circuit BEC intégré dans le variateur Avian 130A n'a une tension nominale pour alimenter ces servos que de 6,0 volts au maximum. Nous recommandons d'utiliser le réglage de tension du BEC par défaut, c'est-à-dire 6,0 volts.



AVERTISSEMENT : Ne réglez pas la tension du BEC du variateur Avian 130A au-dessus de 6,0 volts si vous utilisez les servos Spektrum H6350 et H6360. Régler la tension du BEC au-dessus de 6,0 volts peut entraîner une surcharge du BEC ou du variateur ESC, ce qui peut provoquer une perte de contrôle.

Technologie de télémétrie SMART

Le variateur ESC Avian 130A associé au contrôleur de vol FC6250HX et au récepteur 4651T permet d'utiliser la technologie Smart. Ce système peut fournir plusieurs données de télémétrie liées au système de puissance en temps réel pendant le vol, y compris le régime moteur, le courant, la tension de la batterie, entre autres, à des émetteurs dotés de AirWare™ de Spektrum compatibles.

Pendant l'affectation, votre émetteur effectuera une configuration auto qui enrichira la page de télémétrie. Il peut être nécessaire de changer les valeurs de télémétrie en fonction de l'appareil et de vos besoins.

Pour accéder aux valeurs de télémétrie :

(Pour les émetteurs série iX, vous devez sélectionner **Save** [enregistrer] sur chaque page)

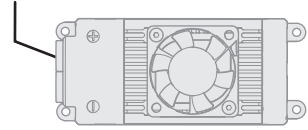
- Allumez l'émetteur.
- Activez la coupure des gaz.
- Allumez l'appareil et laissez-le s'initialiser.
- Sur votre émetteur, rendez-vous dans la **Function List (Liste des fonctions) (Model Setup (Configuration du modèle))** sur les émetteurs de la série iX).
- Sélectionnez l'option de menu **Telemetry (Télémétrie)**.
- Rendez-vous dans l'option de menu **Smart Battery** (batterie Smart).
- Faites défiler vers le bas jusqu'à Startup Volts (Tension au démarrage), saisissez **4.0V/cell**.
- Revenez au menu **Telemetry** (Télémétrie).
- Rendez-vous dans l'option de menu **Smart ESC** (variateur ESC Smart).
- Faites défiler vers le bas jusqu'à **Total des cellules**, saisissez **6**.
- Faites défiler vers le bas jusqu'à **Low Voltage Alarm** (alarme de tension faible), saisissez **3.4V/cell**.
- Faites défiler vers le bas jusqu'à **Poles** (pôles), saisissez **10**.
- Faites défiler vers le bas jusqu'à **Rapport**, saisissez **9.33:1**.
- Revenez à l'écran principal.

Les paramètres suivants sont optimaux pour le Blade Fusion 550, obtenus à travers des tests approfondis de vol. Consultez vos manuels d'émetteur et de contrôleur de vol sans barre stabilisatrice pour obtenir la bonne configuration.

Portée d'inclinaison collective
Normale, -12 degrés à +12 degrés (ajustez pour correspondre à vos préférences)

Vitesse de pointe	
Mode de vol	Pignon 12t
Normal	2000
Acro 1	2200
Acro 2	2550

Le port de ventilateur de refroidissement est utilisé pour programmer le variateur ESC avec le boîtier de programmation du variateur ESC SPMXCA200 en option.



Paramètre de programmation	
Mode de vol	Heli Sto Gov
Type de frein	Désactivé
Force de freinage	0
Type de coupure	Coupure par tension faible
Nombre de cellules LiPo	Calc. auto
Tension de coupure	3,0 V
Tension du BEC	6,0 V
Temps de démarrage	Progressif
Synchronisation	5
Rotation du moteur	Sens horaire
Mode roue libre	Activé
Gain du régulateur	Niveau 1
Temps de redémarrage automatique	45 s
Accl au redémarrage	1,5 s
Inversion des gaz	Can 8

Alarmes de télémétrie	
Batterie Smart : Tension de démarrage minimale	4,0 V
Variateur Smart ESC : Nombre total de cellules	6
Variateur Smart ESC : Alarme de tension faible	3,4 V
Variateur Smart ESC : Pôles du moteur	10
Variateur Smart ESC : Rapport	9.33:1

Directives de vol et avertissements

- Gardez toujours l'hélicoptère en vue et sous contrôle.
- Tenez toujours les personnes et les animaux éloignés à au moins 13 mètres lorsque la batterie est branchée.
- Éloignez les enfants du rayon d'utilisation de ce produit en permanence.
- Activez toujours le verrouillage des gaz en cas d'arrêt du rotor.
- Utilisez toujours des batteries complètement chargées.
- N'éteignez jamais l'émetteur lorsque l'hélicoptère est sous tension.
- Retirez toujours les batteries avant le démontage.
- Nettoyez systématiquement les pièces mobiles.
- Séchez systématiquement les pièces de l'appareil.
- Laissez toujours les pièces refroidir avant de les toucher.
- Retirez systématiquement les batteries après utilisation.
- Ayez toujours une trousse de premiers soins à portée de la main.
- Ayez toujours un extincteur à portée de la main.
- N'utilisez jamais l'hélicoptère lorsque les câbles sont endommagés.
- Ne touchez jamais les pièces mobiles.

Faire voler votre Fusion 550

ATTENTION : Le Blade Fusion 550 est prévu pour des pilotes avec de l'expérience de vol d'hélicoptères acrobatiques à inclinaison collective. Le Blade Fusion 550 est plus réactif que les autres hélicoptères Blade. Si vous n'êtes pas un pilote expérimenté d'hélicoptère 3D ou à inclinaison collective, n'essayez pas de faire voler ce produit.

REMARQUE : Pour minimiser les dommages, activez toujours le Throttle Hold (Maintien des gaz) avant ou pendant une chute.

AVERTISSEMENT : Utilisez uniquement des pales principales en fibre de carbone approuvées par Blade Fusion 550. N'utilisez pas de pales principales en bois avec le Blade Fusion 550. L'utilisation de pales principales en bois peut causer des dommages corporels ou matériels.

Consultez les lois et ordonnances locales avant de choisir un espace de vol.

Choisissez une grande zone ouverte, à l'écart des gens et des objets. Vos premiers vols devraient s'effectuer à l'extérieur lorsque le vent est faible. Restez toujours à au moins 13 mètres (45 pieds) de l'hélicoptère lorsqu'il vole.

N'essayez pas de faire voler le Blade Fusion 550 à l'intérieur.

Liste de contrôles avant le décollage

- Inspectez le modèle réduit, le câblage et les composants électriques.
- Activez **Normal Flight Mode** (mode de vol normal) sur l'émetteur.
- Activez **Throttle Hold** (maintien des gaz) sur l'émetteur. Abaissez les gaz sur arrêt ou ralenti.
- Allumez l'émetteur.
- Allumez le modèle réduit et attendez la fin de l'initialisation.
- Effectuez les tests de rotor de queue et cyclique.
- Connectez la batterie de vol à l'ESC (modèles électriques).
- Vérifiez que tous les récepteurs à distance connectés affichent une DEL orange allumée en continu.
- Confirmez que les entrées de roulis, de tangage, de lacet et collectif de l'émetteur correspondent aux commandes de l'hélicoptère.
- Confirmez que le FC6250HX compense dans la bonne direction.
- Passez en revue toutes les consignes d'utilisation avant de faire voler votre modèle réduit.
- Placez le modèle réduit sur une surface plane pour le décollage.

Liste de contrôles après le vol

- Débranchez la batterie de vol (modèles électriques)
- Éteignez le FC6250HX
- Éteignez toujours l'émetteur en dernier

Alignement des pales

AVERTISSEMENT : Restez toujours à une distance sécuritaire d'au moins 13 mètres (45 pieds) en vérifiant l'alignement des pales du rotor principal.

AVERTISSEMENT : Portez toujours des lunettes de protection en vérifiant l'alignement des pales du rotor principal.

Pour vérifier le suivi des pales :

1. Placez l'hélicoptère en vol stationnaire à une distance sûre.
2. Assurez-vous que les deux pales doivent se suivre dans le même plan.
3. Si une extrémité de pale semble être plus élevée que l'autre, faites atterrir l'hélicoptère, débranchez la batterie de vol et ajustez les tringleries de pales.

IMPORTANT : Nous recommandons de laisser une tringlerie à une longueur fixe et d'ajuster la tringlerie opposée pour régler le suivi des pales. Marquez une tringlerie au marqueur permanent argenté ou à la peinture blanche pour vous souvenir quelle tringlerie ajuster.

4. Répétez les étapes 1 à 3 jusqu'à ce que les deux pales se déplacent dans le même plan.

Inspection et entretien après le vol

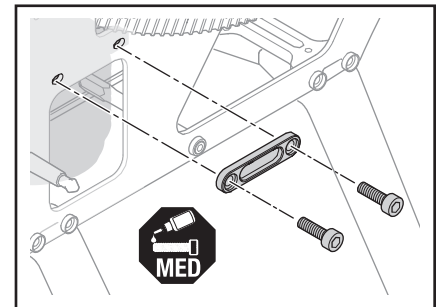


AVERTISSEMENT : Débranchez et retirez la batterie de vol avant d'effectuer un dépannage ou une maintenance. Au cas contraire, des blessures graves peuvent avoir lieu si le moteur démarre de manière imprévisible ou si la batterie ou les raccords du variateur ESC sont court-circuités.

Articulations à rotules	Assurez-vous que l'articulation à rotule en plastique maintient bien la rotule de commande, sans être cependant trop serrée (affectation) à la boule. Si l'articulation est trop lâche par rapport à la rotule, elle peut se détacher de la rotule en cours de vol et causer un écrasement. Remplacez les articulations à rotule usées avant qu'elles ne lâchent et occasionnent une panne.
Nettoyage	Assurez-vous que la batterie n'est pas branchée avant de procéder au nettoyage. Enlevez la poussière et les débris à l'aide d'une brosse souple ou d'un chiffon sec non pelucheux.
Roulements	Remplacez les roulements lorsqu'ils commencent à gripper (bloquant à certains endroits lors d'une rotation) ou à présenter une certaine résistance.
Câblage	Vérifiez que les câbles ne bloquent pas les pièces mobiles. Remplacez tout câble endommagé et tout connecteur devenu lâche.
Fixations	Vérifiez que les vis et autres fixations ne bougent pas et que les connecteurs sont bien branchés. Ne serrez pas trop les vis métalliques dans les pièces en plastique. Serrez la vis de sorte que les pièces soient parfaitement jointes, puis tournez la vis d'un 1/8ème de tour supplémentaire.
Rotors	Vérifiez que les pales de rotor et les autres pièces mobiles à vitesse élevée ne sont pas endommagées. Les dommages éventuels de ces pièces comprennent les fissures, les bavures, les copeaux ou les rayures. Remplacez les pièces endommagées avant d'effectuer un vol.
Contrôleur de vol	Vérifiez que le contrôleur de vol est solidement fixé au châssis. Remplacez le ruban adhésif double-face au besoin. L'hélicoptère tombera si le contrôleur de vol se sépare du châssis de l'hélicoptère.
Pignonerie	Contrôlez que tous les pignons sont en bon état. Vérifiez l'état des dents et si l'usure des pignons n'est pas excessive. De la poussière blanche autour des pignons est une indication d'usure excessive. Remplacez les pignons endommagés avant d'effectuer un vol.

Nettoyage des attaches pour réutilisation lorsque vous utilisez du frein-filet

Lorsque vous retirez une attache métallique qui était filetée dans le métal, vous devez la nettoyer avant de pouvoir la réutiliser. Utilisez une solution nettoyante pour veiller à bien éliminer tous les débris de l'ancien frein-filet. Il peut être utile d'utiliser des produits nettoyants en aérosol pour nettoyer l'orifice fileté difficile d'accès. Laissez les attaches sécher entièrement avant d'appliquer du frein-filet neuf pour le remontage.



Comment démonter les roulements des poignées de pales.

Les roulements des poignées de pales ont des tolérances serrées et doivent être démontés à la chaleur.

1. Dans le cas où vous auriez à entretenir ou remplacer les roulements de vos poignées de pales, commencez par démonter la tête du rotor.



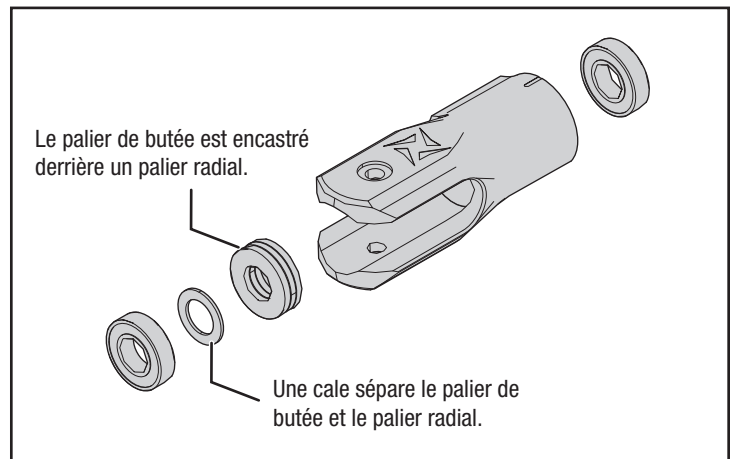
AVERTISSEMENT : Utilisez des gants de protection et une surface résistante à la chaleur pour manipuler les pièces pendant le démontage des roulements. La non-utilisation d'équipements de protection individuelle peut entraîner des blessures.

2. Utilisez un pistolet thermique (HAN100) pour chauffer les poignées de pales de façon homogène.
3. À l'aide de gants de protection thermique, saisissez la poignée de pale et tapotez-la sur votre surface résistante à la chaleur avec le côté poignée vers le bas. Si les poignées sont suffisamment chaudes, les roulements devraient s'extraire après quelques tapotements.
4. Si les roulements ne s'extraient pas facilement, appliquez plus de chaleur et réessayez.

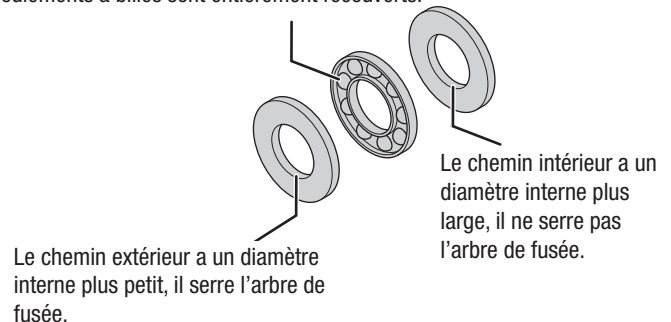
Comment graisser les paliers de butée

Les paliers de butée doivent être graissés tous les 100 vols afin d'en assurer la bonne lubrification.

Démontez les roulements de poignées de pales et appliquez une généreuse quantité de graisse de qualité sur les chemins de billes, puis remontez. Veillez à remonter les paliers de butée dans le bon ordre : le diamètre interne du chemin extérieur est plus petit que celui du chemin intérieur.



Appliquez une graisse de haute qualité sur les deux côtés du chemin de roulement et assurez-vous que tous les roulements à billes sont entièrement recouverts.



Guide de dépannage

Problème	Cause possible	Solution
L'hélicoptère manque de puissance	La batterie de vol a une tension faible	Rechargez la batterie de vol à plein
	La batterie de vol est trop vieille ou endommagée	Remplacez la batterie de vol
	Les cellules de la batterie de vol ne sont pas équilibrées	Rechargez la batterie de vol à plein, en permettant au chargeur de procéder à un équilibrage des cellules
L'hélicoptère ne veut pas décoller	Les paramètres de l'émetteur ne sont pas corrects	Vérifiez les paramètres des courbes des gaz et d'incidence (pitch) et la direction de la commande d'incidence
	La batterie de vol a une tension faible	Rechargez la batterie de vol à plein
	Les pales du rotor principal sont montées dans le sens inverse	Mettez les pales du rotor principal en place avec de façon à ce que leur partie la plus épaisse soit en bord d'attaque
Il est impossible de conserver le contrôle de la queue l'hélicoptère	La commande de direction et/ou la direction du capteur est (sont) inversée(s)	Assurez-vous que la commande de direction et le capteur de direction fonctionnent dans la bonne direction
	Le servo de queue est endommagé	Examinez le servo de direction pour voir s'il est endommagé et le remplacer si nécessaire
	Course de bras de commande insuffisante	Examinez le bras de commande de la direction pour voir s'il a une course suffisante et réglez cette dernière si nécessaire
	Il se pourrait que la courroie de queue soit trop lâche	Assurez-vous que la tension de la courroie de queue est réglée correctement
L'hélicoptère devient instable en vol	Le gain de cyclique est trop important	Diminuer le gain sur le contrôleur de vol
	La vitesse (du rotor) de tête est trop faible	Augmentez la vitesse (du rotor) de tête de l'hélicoptère en jouant sur les paramètres de votre émetteur et/ou utiliser un pack de batterie fraîchement chargé

Garantie et réparations

Durée de la garantie

Garantie exclusive - Horizon Hobby, LLC (Horizon) garantit que le Produit acheté (le « Produit ») sera exempt de défauts matériels et de fabrication à sa date d'achat par l'Acheteur. La durée de garantie correspond aux dispositions légales du pays dans lequel le produit a été acquis. La durée de garantie est de 6 mois et la durée d'obligation de garantie de 18 mois à l'expiration de la période de garantie.

Limitations de la garantie

- (a) La garantie est donnée à l'acheteur initial (« Acheteur ») et n'est pas transférable. Le recours de l'acheteur consiste en la réparation ou en l'échange dans le cadre de cette garantie. La garantie s'applique uniquement aux produits achetés chez un revendeur Horizon agréé. Les ventes faites à des tiers ne sont pas couvertes par cette garantie. Les revendications en garantie seront acceptées sur fourniture d'une preuve d'achat valide uniquement. Horizon se réserve le droit de modifier les dispositions de la présente garantie sans avis préalable et révoque alors les dispositions de garantie existantes.
- (b) Horizon n'endosse aucune garantie quant à la vendabilité du produit ou aux capacités et à la forme physique de l'utilisateur pour une utilisation donnée du produit. Il est de la seule responsabilité de l'acheteur de vérifier si le produit correspond à ses capacités et à l'utilisation prévue.
- (c) Recours de l'acheteur – Il est de la seule discrétion d'Horizon de déterminer si un produit présentant un cas de garantie sera réparé ou échangé. Ce sont là les recours exclusifs de l'acheteur lorsqu'un défaut est constaté.

Horizon se réserve la possibilité de vérifier tous les éléments utilisés et susceptibles d'être intégrés dans le cas de garantie. La décision de réparer ou de remplacer le produit est du seul ressort d'Horizon. La garantie exclut les défauts esthétiques ou les défauts provoqués par des cas de force majeure, une manipulation incorrecte du produit, une utilisation incorrecte ou commerciale de ce dernier ou encore des modifications de quelque nature qu'elles soient.

La garantie ne couvre pas les dégâts résultant d'un montage ou d'une manipulation erronés, d'accidents ou encore du fonctionnement ainsi que des tentatives d'entretien ou de réparation non effectuées par Horizon. Les retours effectués par le fait de l'acheteur directement à Horizon ou à l'une de ses représentations nationales requièrent une confirmation écrite.

Limitation des dommages

Horizon ne saurait être tenu pour responsable de dommages conséquents directs ou indirects, de pertes de revenus ou de pertes commerciales, liés de quelque manière que ce soit au produit et ce, indépendamment du fait qu'un recours puisse être formulé en relation avec un contrat, la garantie ou l'obligation de garantie. Par ailleurs, Horizon n'acceptera pas de recours issus d'un cas de garantie lorsque ces recours dépassent la valeur unitaire du produit. Horizon n'exerce aucune influence sur le montage, l'utilisation ou la maintenance du produit ou sur d'éventuelles combinaisons de produits choisies par l'acheteur. Horizon ne prend en compte aucune garantie et n'accepte aucun recours pour les blessures ou les dommages pouvant en résulter. Horizon Hobby ne saurait être tenu responsable d'une utilisation ne respectant pas les lois, les règles ou réglementations en vigueur. En utilisant et en montant le produit, l'acheteur accepte sans restriction ni réserve toutes les dispositions relatives à la garantie figurant dans le présent document. Si vous n'êtes pas prêt, en tant qu'acheteur, à accepter ces dispositions en relation avec l'utilisation du produit, nous vous demandons de restituer au vendeur le produit complet, non utilisé et dans son emballage d'origine.

Indications relatives à la sécurité

Ceci est un produit de loisirs perfectionné et non un jouet. Il doit être utilisé avec précaution et bon sens et nécessite quelques aptitudes mécaniques ainsi que mentales. L'incapacité à utiliser le produit de manière sûre et raisonnable peut provoquer des blessures et des dégâts matériels conséquents. Ce produit n'est pas destiné à être utilisé par des enfants sans la surveillance par un tuteur. La notice d'utilisation contient des indications relatives à la sécurité ainsi que des indications concernant la maintenance et le fonctionnement du produit. Il est absolument indispensable de lire et de comprendre ces indications avant la première mise en service. C'est uniquement ainsi qu'il sera possible d'éviter une manipulation erronée et des accidents entraînant des blessures et des dégâts. Horizon Hobby ne saurait être tenu responsable d'une utilisation ne respectant pas les lois, les règles ou réglementations en vigueur.

Questions, assistance et réparations

Votre revendeur spécialisé local et le point de vente ne peuvent effectuer une estimation d'éligibilité à l'application de la garantie sans avoir consulté Horizon. Cela vaut également pour les réparations sous garantie. Vous voudrez bien, dans un tel cas, contacter le revendeur qui conviendra avec Horizon d'une décision appropriée, destinée à vous aider le plus rapidement possible.

Maintenance et réparation

Si votre produit doit faire l'objet d'une maintenance ou d'une réparation, adressez-vous soit à votre revendeur spécialisé, soit directement à Horizon. Emballez le produit soigneusement. Veuillez noter que le carton d'emballage d'origine ne suffit pas, en règle générale, à protéger le produit des dégâts pouvant survenir pendant le transport. Faites appel à un service de messagerie proposant une fonction de suivi et une assurance, puisque Horizon ne prend aucune responsabilité pour l'expédition du produit jusqu'à sa réception acceptée. Veuillez joindre une preuve d'achat, une description détaillée des défauts ainsi qu'une liste de tous les éléments distincts envoyés. Nous avons de plus besoin d'une adresse complète, d'un numéro de téléphone (pour demander des renseignements) et d'une adresse de courriel.

Garantie et réparations

Les demandes en garantie seront uniquement traitées en présence d'une preuve d'achat originale émanant d'un revendeur spécialisé agréé, sur laquelle figurent le nom de l'acheteur ainsi que la date d'achat. Si le cas de garantie est confirmé, le produit sera réparé. Cette décision relève uniquement d'Horizon Hobby.

Réparations payantes

En cas de réparation payante, nous établissons un devis que nous transmettons à votre revendeur. La réparation sera seulement effectuée après que nous ayons reçu la confirmation du revendeur. Le prix de la réparation devra être acquitté au revendeur. Pour les réparations payantes, nous facturons au minimum 30 minutes de travail en atelier ainsi que les frais de réexpédition. En l'absence d'un accord pour la réparation dans un délai de 90 jours, nous nous réservons la possibilité de détruire le produit ou de l'utiliser autrement.

ATTENTION: Nous n'effectuons de réparations payantes que pour les composants électroniques et les moteurs. Les réparations touchant à la mécanique, en particulier celles des hélicoptères et des voitures radiocommandées, sont extrêmement coûteuses et doivent par conséquent être effectuées par l'acheteur lui-même.

10/15

Coordonnées de Garantie et réparations

Pays d'achat	Horizon Hobby	Numéro de téléphone/E-mail	Adresse
Union européenne	Horizon Technischer Service	service@horizonhobby.de	Hanskampring 9 D 22885 Barsbüttel, Germany
	Sales: Horizon Hobby GmbH	+49 (0) 4121 2655 100	

Information IC

CAN ICES-3 (B)/NMB-3(B)

Ce dispositif contient un/des émetteur(s)/récepteur(s) non soumis à licence conforme(s) aux CNR d'Innovation, Sciences et Développement économique Canada. Son utilisation est soumise aux deux conditions suivantes :

(1) Cet appareil ne doit pas causer d'interférences, et (2) Cet appareil doit accepter toutes les interférences, y compris celles pouvant entraîner un dysfonctionnement.

Informations de conformité pour l'Union européenne

CE Déclaration de conformité de l'Union européenne:

Blade 550 (BLH4975) : Par la présente, Horizon Hobby, LLC déclare que cet appareil est conforme aux directives suivantes :

Directive relative aux équipements radioélectriques 2014/53/UE ; Directive RoHS 2 2011/65/U ; Directive RoHS 3 - Modifiant 2011/65/UE Annexe II 2015/863.

Le texte complet de la déclaration de conformité UE est disponible à l'adresse Internet suivante : <https://www.horizonhobby.com/content/support-render-compliance>.

REMARQUE : Ce produit contient des batteries couvertes par la directive européenne 2006/66 / EC, qui ne peuvent pas être jetées avec les déchets ménagers. Veuillez respecter les réglementations locales.

Fabricant officiel de l'UE :

Horizon Hobby, LLC
2904 Research Road
Champaign, IL 61822 USA

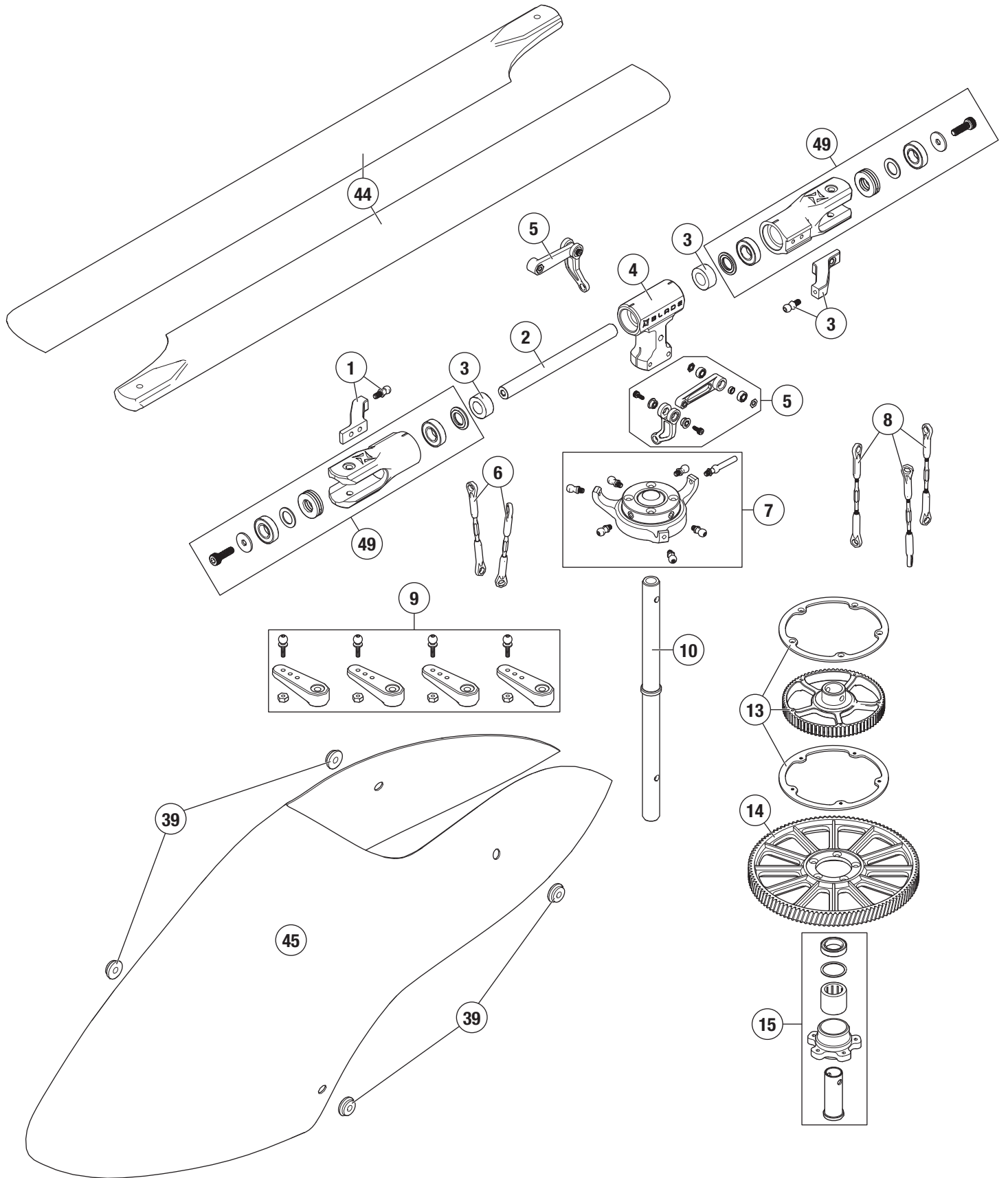
Importateur officiel de l'UE :

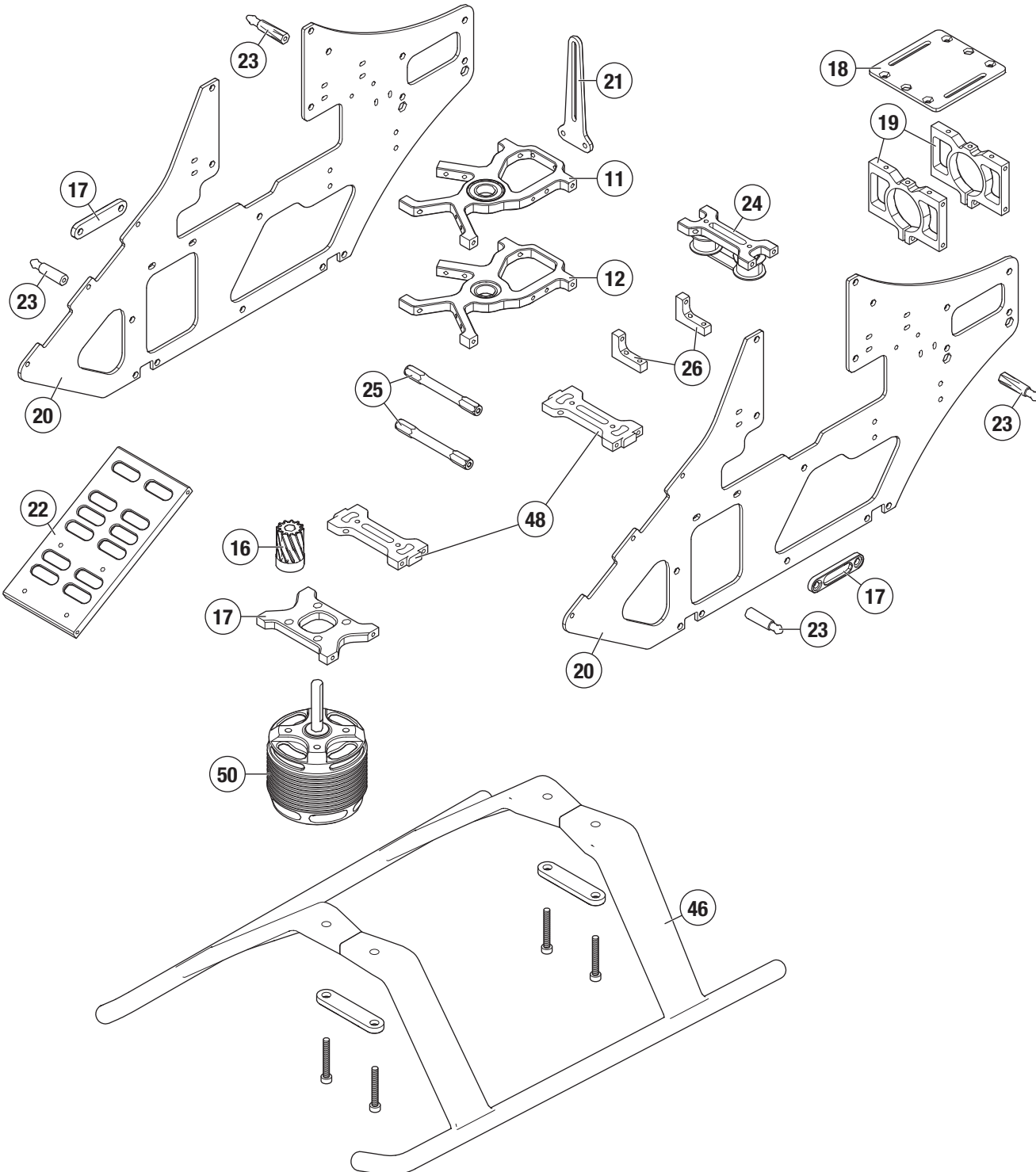
Horizon Hobby, GmbH
Hanskampring 9
22885 Barsbüttel Germany

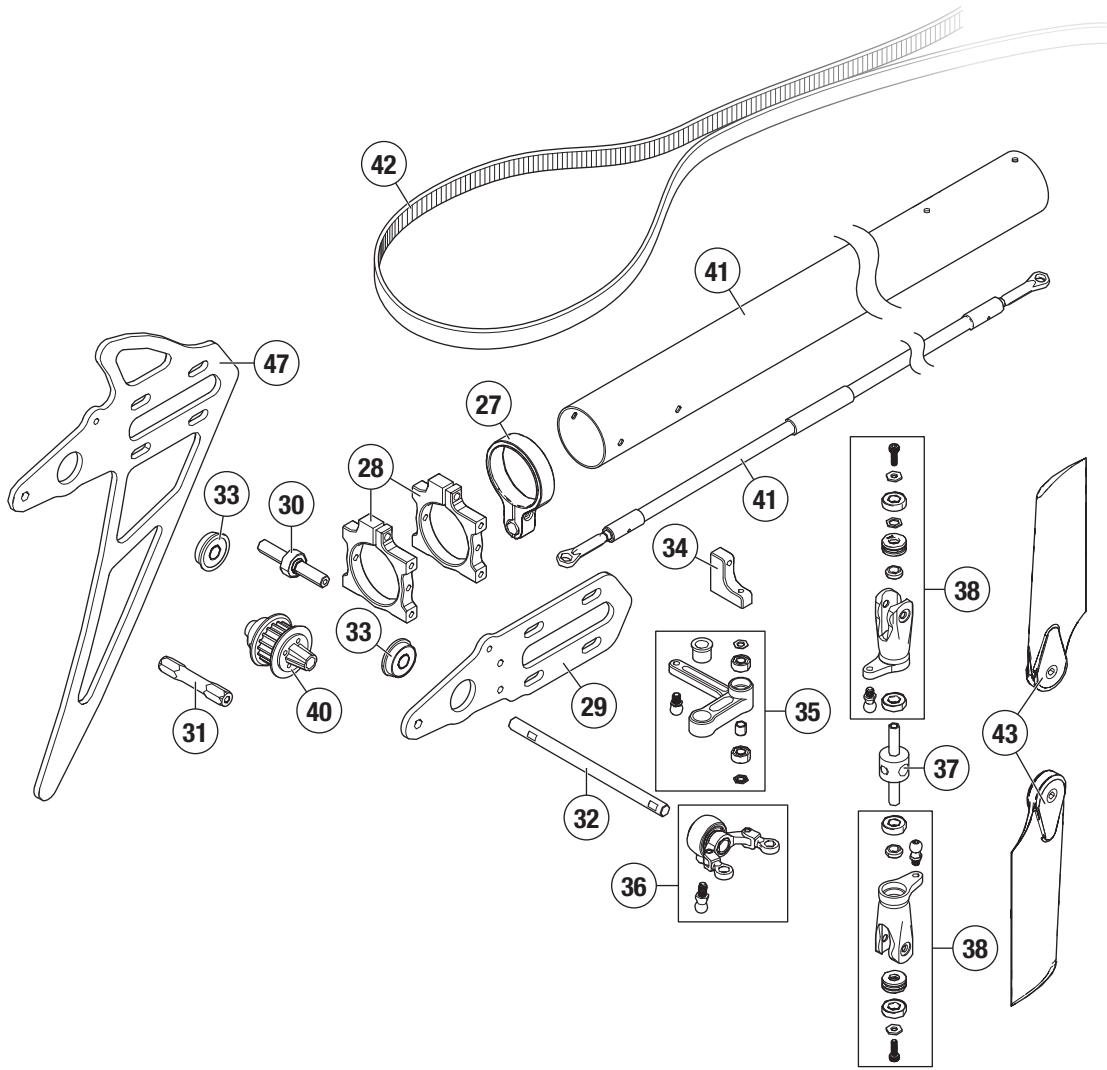
Directive DEEE :



L'étiquette de cet appareil respecte la directive européenne 2012/19/UE en matière de déchets des équipements électriques et électroniques (DEEE). Cette étiquette indique que ce produit ne doit pas être jeté avec les déchets ménagers, mais déposé dans une installation appropriée afin de permettre sa récupération et son recyclage.







Parts List / Ersatzteile / Pièces de rechange / Pezzi di ricambio

#	Part #	English	Deutsch	Français	Italiano
1	BLH4903	Grip Arm	Halterarm	Poignée	Braccio fermo
2	BLH4904	Spindle	Spindel	Axe	Fuso
3	BLH4905	Dampener Set	Stoßdämpfersatz	Ensemble d'amortisseur	Set ammortizzatori
4	BLH4906	Aluminum Head Block	Aluminium-Kopfblock	Bloc de tête en aluminium	Blocco di testa in alluminio
5	BLH4907	Follower Arm	Folgerarm	Bras suiveur	Braccio elevatore
6	BLH4908	Rotor Head Linkage	Rotorkopf-Verbindung	Tringlerie de tête du rotor	Giunzione di testa del rotore
7	BLH4909	Swashplate Assembly	Taumelscheibenbaugruppe	Ensemble de plateau cyclique	Gruppo piatto ciclico
8	BLH4910	Servo Linkage Set	Servo-Verbindungssatz	Ensemble de tringlerie de servo	Set giunzione servo
9	BLH4911	Servo Arm Set	Servoarm-Satz	Ensemble de bras de servo	Set braccio servo
10	BLH4912	Mainshaft	Hauptwelle	Arbre principal	Albero principale
11	BLH4913	Upper Servo Mount	Obere Servohalterung	Support de servo supérieur	Supporto superiore servo
12	BLH4914	Lower Servo Mount	Untere Servohalterung	Support de servo inférieur	Supporto inferiore servo
13	BLH4915	Tail Drive Pulley, 75T	Heckriemenscheibe, 75T	Poulie d'entraînement d'empennage, 75T	Puleggia azionamento coda, 75T
14	BLH4916	Main Gear, 112T	Hauptgetriebe, 112T	Train principal, 112T	Ingranaggio principale, 112T
15	BLH4917	Autorotation Hub	Autorotationsnabe	Moyeu d'autorotation	Mozzo rotazione automatica
16	BLH4918	12t Pinion	12T Ritzel: Fusion 480	Pignon 12t : Fusion 480	Pignone 12t: Fusion 480
17	BLH4919	Motor Mount	Motorhalterung	Support moteur	Supporto motore
18	BLH4921	Gyro Tray	Kreiselhalterung	Plateau de Gyro	Piatto giroscopio
19	BLH4922	Tailboom Mount	Heckauslegerhalterung	Support de poutre de queue	Supporto tubo di coda
20	BLH4923	Main Frame	Hauptrahmen	Châssis principal	Telaio principale
21	BLH4924	Swashplate Guide	Taumelscheibenführung	Guide de plateau cyclique	Guida piatto ciclico
22	BLH4926	Battery Tray	Akkualterung	Support de batterie	Vassoio portabatteria
23	BLH4927	Body Mounts (4)	Gehäusehalterung (4)	Supports de carrosserie (4)	Supporti scocca (4)
24	BLH4928	Tail Belt Front	Heckriemen vorn	Courroie d'empennage avant	Parte anteriore cinghia di coda
25	BLH4929	Frame Spacer (2)	Rahmenabstandshalter (2)	Entretoise de châssis (2)	Distanziatore telaio (2)
	BLH4930	Frame Screw Set (10)	Rahmen-Schraubensatz (10)	Jeu de vis du châssis (10)	Set viti telaio (10)
26	BLH4933	Tail Servo Mounts	Heckservohalterungen	Support de servo d'empennage	Supporti servo coda
27	BLH4936	T/RPushrod Guide	Heckrotorgestängeführung	Guide de la barre de liaison du rotor d'empennage	Guida asta di comando T/R
28	BLH4937	Tail Case Mount	Heckgehäusehalterung	Support du boîtier de queue	Supporto contenitore coda
29	BLH4939	Tail Case	Heckflosse	Aileron caudal	Aletta coda
30	BLH4940	Tail Belt Guide	Heckgehäuse	Boîtier de queue	Contentitore coda
31	BLH4941	Tail Case Standoff	Heckriemenführung	Guide de courroie d'empennage	Guida cinghia di coda
32	BLH4942	Tail Shaft	Heckgehäuseabstand	Entretoise du boîtier de queue	Staffa contenitore coda
33	BLH4943	Tail Shaft Bearing	Heckwelle	Arbre de queue	Albero coda
34	BLH4944	Bell Crank Mount	Heckwellenlager	Roulement d'arbre de queue	Cuscinetto albero coda
35	BLH4945	Tail Bell Crank	Winkelhebelhalterung	Support de levier coudé	Supporto biella a campana
36	BLH4946	Tail Pitch Slider	Heckwinkelhebel	Levier coudé d'empennage	Biella a campana coda
37	BLH4947	Tail Rotor Hub	Heckschiebehülse	Curseur d'inclinaison arrière	Cursore beccheggio coda
38	BLH4948	Tail Rotor Grip	Heckrotornabe	Moyeu du rotor d'empennage	Mozzo rotore di coda
39	BLH4952	Canopy Grommets	Heckrotorhalter	Poignée du rotor d'empennage	Fermo rotore di coda
40	BLH4954	Tail Pulley	Umlenktrommel	Poulie d'empennage	Puleggia coda
41	BLH4970	Tail Boom/ Pushrod	Heckausleger/ -schubstange	Poutre de queue/Barre de liaison	Tubo coda/asta di spinta
42	BLH4971	Tail Belt	Heckriemen	Courroie d'empennage	Cinghia coda
43	BLH4972	95mm Carbon Tail Blade	95 mm Carbon-Heckrotorblatt	Pale en carbone de 95 mm	Pale di coda in fibra di carbonio da 95mm
44	BLH4973	550mm CF Main Rotor Blades	550 mm CF Hauptrotorblätter	Pales du rotor principal 550 mm CF	Pale rotore principale 550 mm CF
45	BLH4974	Canopy: Fusion 550	Kanzel: Fusion 550	Verrière : Fusion 550	Capottina: Fusion 550
46	BLH4976	Skid Set: Fusion 550	Kufensatz: Fusion 550	Ensemble de patin : Fusion 550	Set staffa di arresto: Fusion 550
47	BLH4977	Tail Fin: Fusion 550	Seitenleitwerk: Fusion 550	Aileron d'empennage : Fusion 550	Piano di deriva: Fusion 550
48	BLH4978	Skid Mount Set: Fusion 550	Kufen-Halterungssatz: Fusion 550	Ensemble de montage de patin : Fusion 550	Set montaggio staffa di arresto: Fusion 550
49	BLH4979	Main Rotor Grip: Fusion 550	Hauptrotorhalter: Fusion 550	Poignée du rotor principal : Fusion 550	Impugnatura rotore principale: Fusion 550
50	SPMXHM1030	Brushless Motor: 4320-1180kv	Bürstenloser Motor: 4320-1180KV	Moteur sans balais : 4320-1180 kv	Motore Brushless: 4320-1180 kv

Recommended Components / Empfohlene Komponenten / Composants recommandés / Componenti raccomandati

Part #	English	Deutsch	Français	Italiano
SPM9745	DSMX Remote Receiver	DSMX Funkempfänger	Récepteur à distance DSMX	Ricevitore remoto DSMX
SPMFC6250HX	FC6250HX Helicopter FBL System	FC6250HX Hubschrauber mit FBL-System	Système FBL pour hélicoptère FC6250HX	Sistema per elicottero FBL FC6250HX
SPMR8200	NX8 8 Ch DSMX Transmitter Only	Nur NX8 8-Kanal-DSMX-Sender	Émetteur uniquement DSMX 8 canaux NX8	NX8 8 canali DSMX solo trasmettente
SPMSH6350	H6350 U-T / H-S Heli Cyclic Servo	H6350 U-T/H-S Heli-Steuerservo	Servo cyclique H6350 U-T / H-S Heli	Servo ciclico H6350 U-T / H-S elicottero
SPMSH6360	H6360 M-T / U-S Heli servo	H6360 M-T/U-S Hubschrauber-Servo	Servo d'empennage H6360 M-T / U-S Heli	Servo elicottero H6360 M-T / U-S
SPMX56S50	5000mAh 6S 22.2V Smart G2 50C;	5000 mAh 6S 22,2V Smart G2 50C;	5000 mAh 6S 22,2 V Smart G2 50C ;	5000 mAh 6S 22,2 V Smart G2 50C
SPMXAE1130	Avian 130A Brushless SmartESC 6	Avian 130A Brushless SmartESC 6	Variateur ESC sans balais Avian 130A Smart	Avian 130A Brushless SmartESC 6
SPMXC2040	Smart S1400 G2 AC Charger, 1x400	Smart S1400 G2 Wechselstrom-Ladegerät, 1x400	Chargeur c.a. Smart S1400 G2, 1 x 400	Caricabatterie SmartS1400 G2 AC1x400

Optional Parts / Optionale Bauteile / Pièces optionnelles / Pezzi opzionali

Part #	English	Deutsch	Français	Italiano
SPMX56S100	5000mAh 6S 22.2V SmartG2100C IC5	5000mAh 6S 22,2V SmartG2100C IC5	IC 5SmartG2100C 22,2 V 6S 5000 mAh	5000 mAh 6S 22,2 V Smart G2 100C IC5
SPMX56S30	5000mAh 6S 22.2V Smart G2 30C; IC5	5000mAh 6S 22.2V Smart G2 30C; IC5	5000 mAh 6S 22,2 V Smart G2 30 C ; IC5	5000 mAh 6S 22,2V Smart G2 30C; IC5



©2023 Horizon Hobby, LLC.
Blade, the Blade logo, IC5, EC5, DSM, DSM2, DSMX and the Horizon Hobby logo
are trademarks or registered trademarks of Horizon Hobby, LLC.
The Spektrum trademark is used with permission of Bachmann Industries, Inc.
Created 6/23 614044.1

BLH4975