

ACADEMY

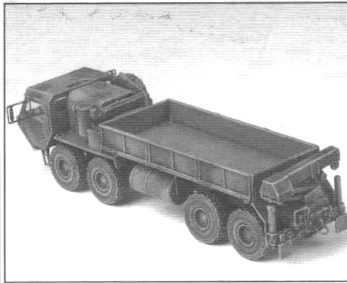
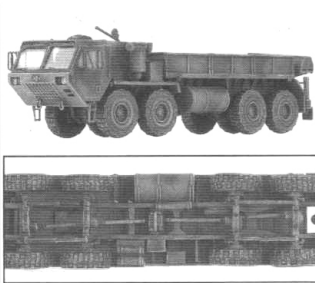
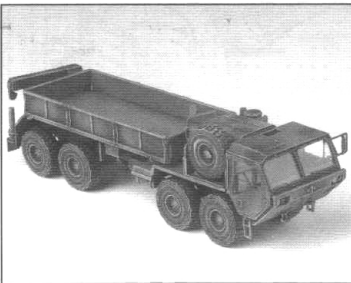
HOBBY MODEL KITS

# 1/72 GROUND VEHICLE SERIES-10 U.S. M977 8x8 CARGO TRUCK

## 13412

### 1/72nd Scale

## 마육군 M977 8x8 카고 트럭



#### <READ THIS BEFORE YOU BEGIN>

- Study the instructions before assembling. - Check the fit of each piece before cementing it into place. Do not use too much cement to join parts. - Never use cement or paint near open flame.
- Klebstoff nicht zu dick auftragen. - Gehe erst die Passform der Teile vor dem Verleimen nach. - Öffne ein Fenster oder mache eine gut belüftete Fläche, wenn du Zement oder Farbe verwendest.
- Tear up and throw away the empty plastic bags to avoid danger of suffocation for little children.

#### <ALLGEMEINE HINWEISE>

- Die Anordnung der Bauteile ist aus den Zeichnungen der Anleitung ersichtlich.
- Die Teile vor dem Kleben ungeeignet zusammenhalten, um ihren Pass zu prüfen.
- Klebstoff nicht zu dick auftragen. - Gehe erst die Passform der Teile vor dem Verleimen nach. - Öffne ein Fenster oder mache eine gut belüftete Fläche, wenn du Zement oder Farbe verwendest.
- Während der Bemalung mit Spritzpistole oder Pinsel für frische Luftzufuhr, z.B. Öffnen des Fensters, sorgen.
- Bausatz von kleinen Kindern fernhalten. Verhüten Sie, daß Kinder irgendwelche Bauteile in den Mund nehmen oder Plastikteilen über den Kopf ziehen.

#### ■ 조립하기 전에

- 부품을 조립하기 전에 설명서를 잘 읽어본 후 조립한다. - 부품을 자를 때는 칼이나 니퍼로 깨끗이 잘라준다. - 접착제를 사용할 곳과 사용하지 않는 곳에 주의하고 너무 많이 바르지 않도록 한다.
- 접착하기 전에 부품을 맞추어 확인한 후 조립한다. - 에나멜 페인트를 접착제 사용할 때는 청면을 얹어 환기를 시키고 화기를 멀리한다. - 사용 후 남은 부품은 어린 아이들의 손에 닿지 않도록 잘 처리한다.



<READ THIS BEFORE YOU BEGIN>  
<ALLGEMEINE HINWEISE>  
<LISEZ CE QUI SUIT AVANT DE COMMENCER LE MONTAGE.>  
<모두 읽어 보십시오.>

#### <LISEZ CE QUI SUIT AVANT DE COMMENCER LE MONTAGE>

- Etudier les schémas d'assemblage. - Contrôler que chaque pièce soit bien conforme avant de la coller à sa place. - N'utilisez pas trop de colle pour relier les pièces. - Ne laissez manipuler la colle ou peinture à proximité d'une flamme.
- Aidez-vous de la notice pour éviter le danger d'étouffement des enfants.
- Après avoir sorti les pièces du sac en plastique, déclarez le sac afin d'éviter que les enfants ne le mettent sur la tête et ne s'étouffent.

#### <組み立てる前に>

- 組み立てる前に説明書をお読み下さい。 - 部品を切るときは必ず刃は鋭利なナイフとカッターを使用して下さい。
- 接着剤を少量のみ使うことがおれいに仕上げることです。 - 接着する前に部品を合わせて確認のめです。
- 塗料を使用する時はよく換気をしてください。 - 塗料を扱う際は必ず換気扇を回して換気して下さい。
- 組み立て後の部品やビニール袋は小さな子供の手の届かない安全な所に保管して下さい。

#### ! 보호자 분들은 반드시 읽어 주십시오

- 조립하기 전에 확실히 설명서를 읽어 위에 내용을 충분히 이해한 상태에서 조립하여 주십시오.
- 부품을 자를 때는 해당번호를 확인한 뒤 니퍼 등으로 깨끗이 잘라 주십시오. 칼을 이용하여 부품을 다듬고 자를 경우 손을 다치지 않도록 세심한 주의와 기구를 주십시오.
- 작은 부품 따위를 잘대로 얹어 놓지 마십시오. 잘못하여 삼킬 경우 골치 등의 위험이 있습니다. ● 자칫 우리가 잊고 있으려나 3세 미만의 어린이에게는 절대로 주지 마십시오.
- 잘려낸 부품은 깨끗이 다듬어 조립하고 남은 쓰레기는 분리하여 잘 버려 주십시오. ● 기능상 부득이하게 휘어지는 부분이 있을 수 있습니다. 취급 시 충분한 주의와 기구를 주십시오.
- 제품 및 부품이 포함된 비닐봉지는 개봉 후 즉시 어린이의 손에 닿지 않는 곳에 잘 버려 주십시오. 여기에 뒤집어쓰거나 얼굴을 닿을 경우 질식의 위험이 있습니다.
- 색깔 및 접착을 위하여 모형용 도료 및 접착제 등을 사용할 때에는 청면을 얹어 환기를 시키고 화기를 멀리하여 주십시오. 사용하고 남은 도료 및 접착제는 어린이의 손이 닿지 않는 곳에 잘 보관하여 주십시오.

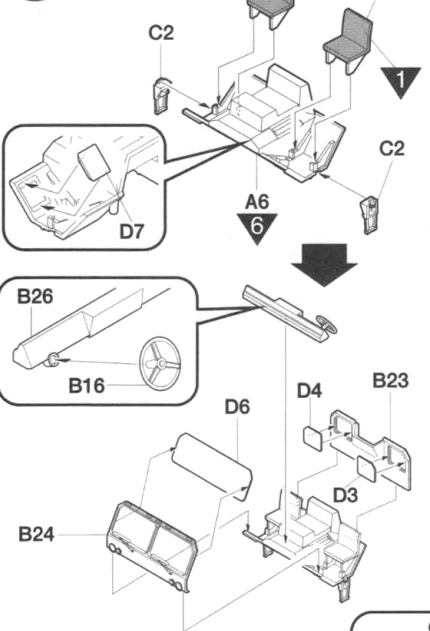


### 주의 WARNING!

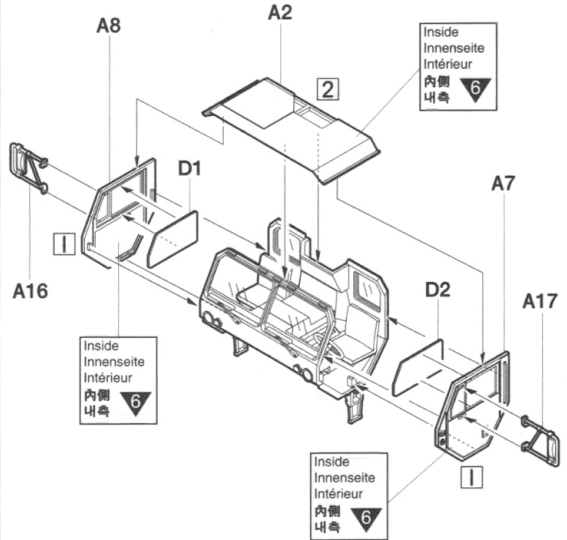
- Before starting to assemble, read the instruction manual very carefully to understand well everything of the instructions.
- Before cutting a part off sprue, check the part number again and use proper tool such as nipper to cut it clearly. Take care not to be hurt in use of modelling knife to cut or trim parts.
- Never put small parts in the mouth to avoid any danger of suffocation by accidentally swallowed ones. ● Never let children less than 3 years old have it to avoid any danger of taking it.
- The cutting may have some protruding parts for functional reasons and take care of handling it always.
- After cutting a part off sprue, trim it clearly to assemble and the wastes should be properly sorted to dispose.
- Plastic bags packed with the product and parts should be disposed in a proper place immediately to keep out of children to avoid any danger of suffocation by pulling it over head or putting it over face.
- Before using modelling colors or cement, open windows to keep the room well ventilated and do not use near fire or flame. After using them, keep in a proper place out of children.



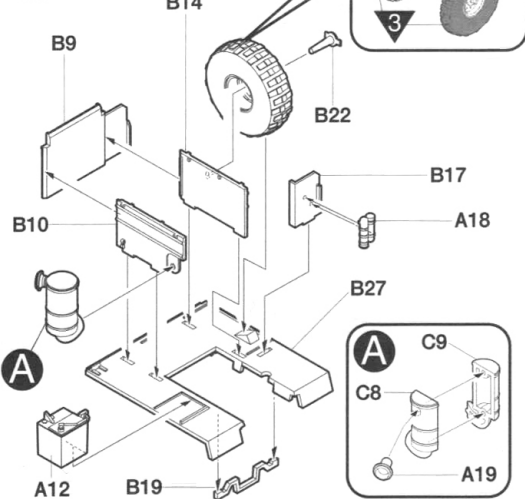
**1**



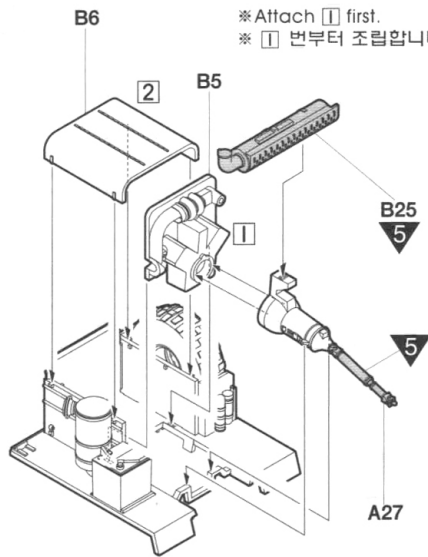
※ Attach **1** first.  
※ **1** 번부터 조립합니다.



**2**



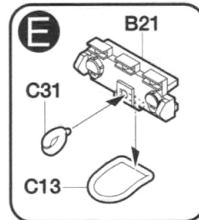
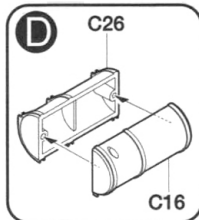
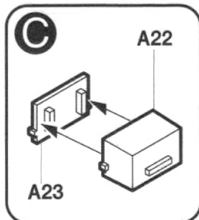
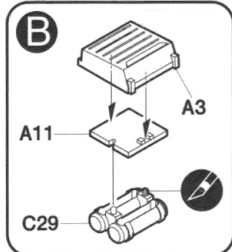
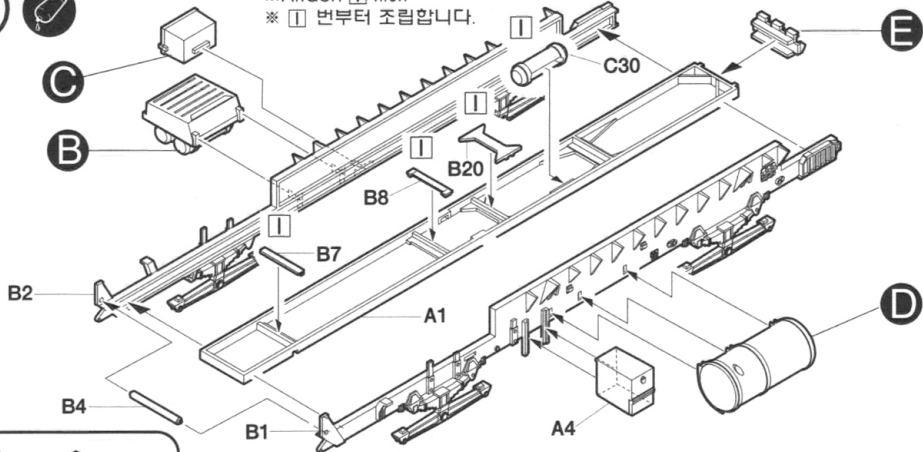
※ Attach **1** first.  
※ **1** 번부터 조립합니다.



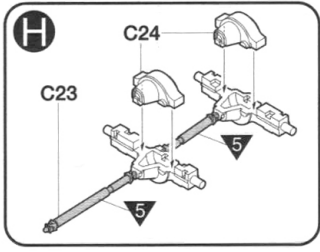
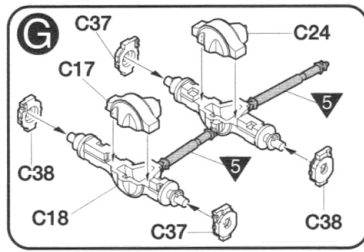
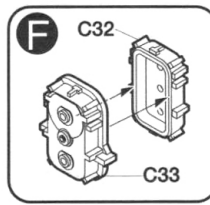
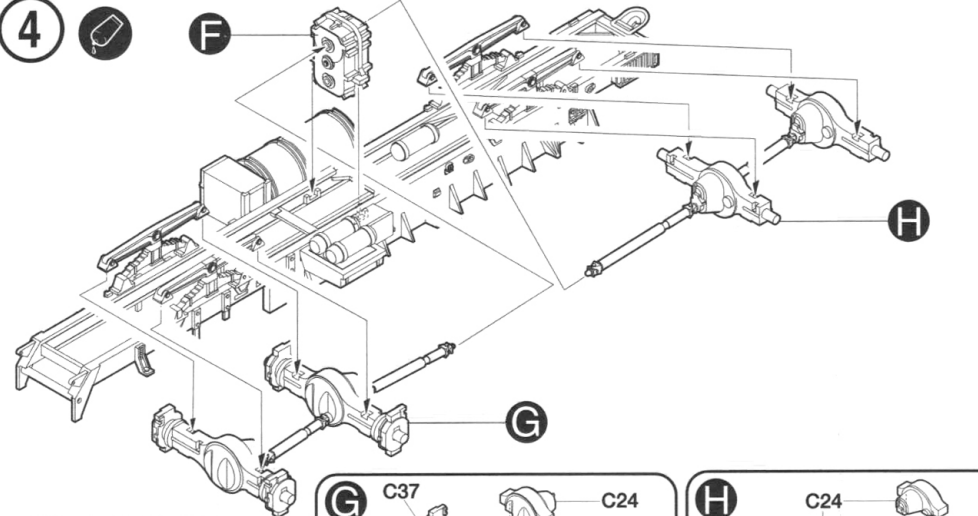
3



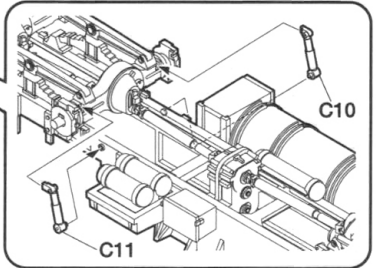
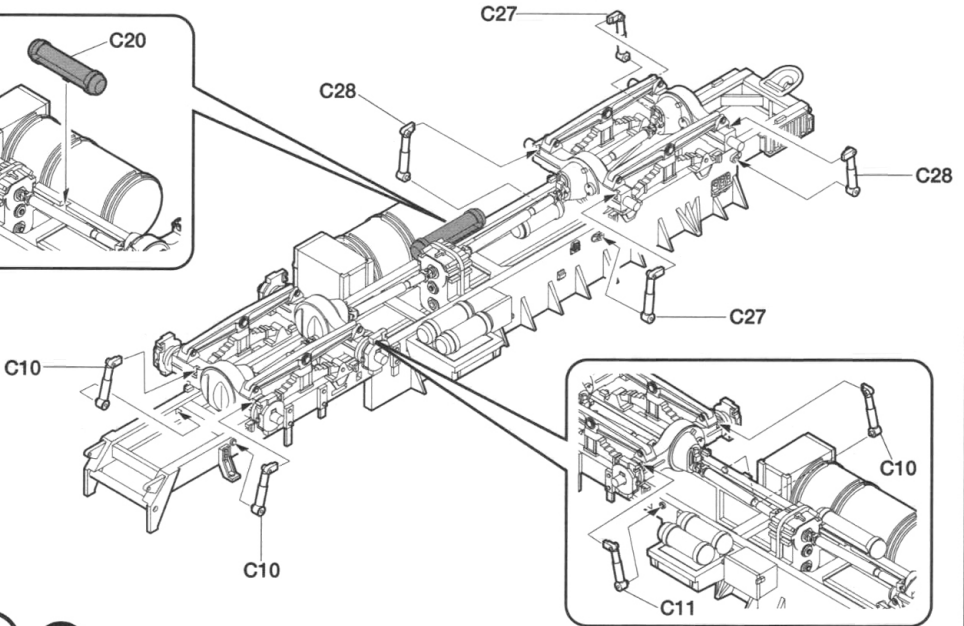
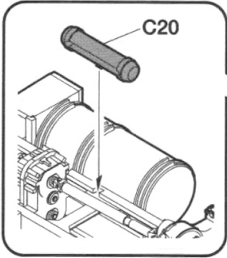
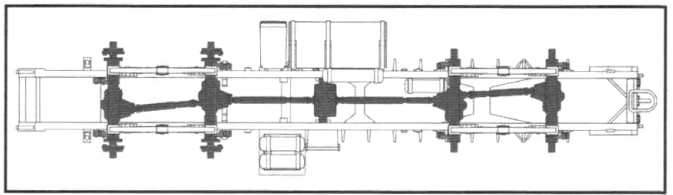
※ Attach **I** first.  
 ※ **I** 번부터 조립합니다.



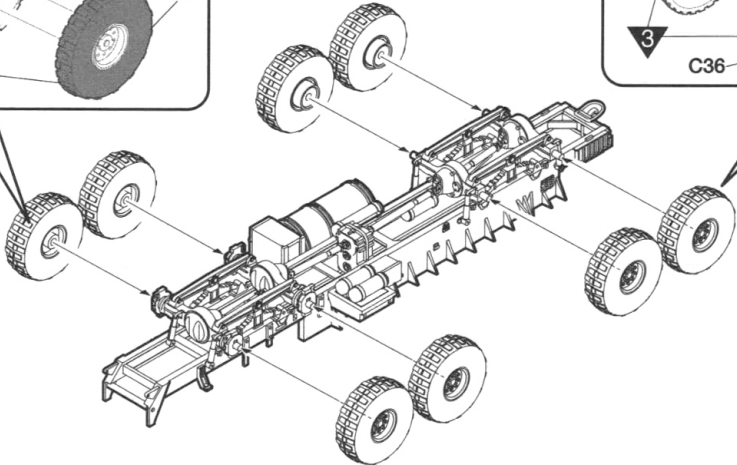
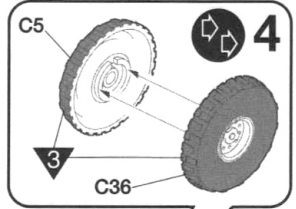
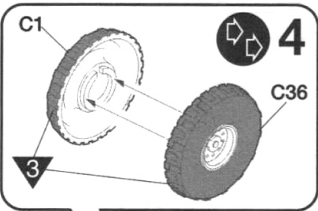
4



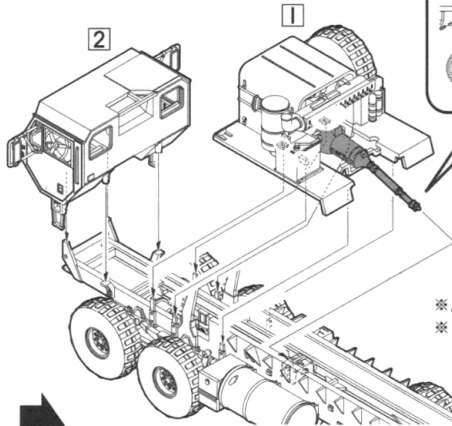
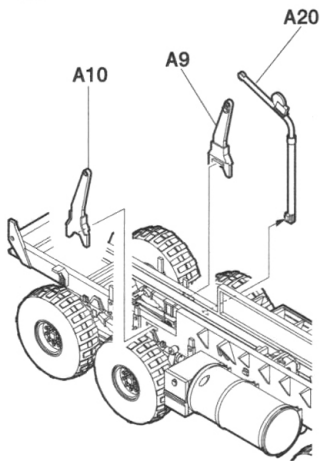
5



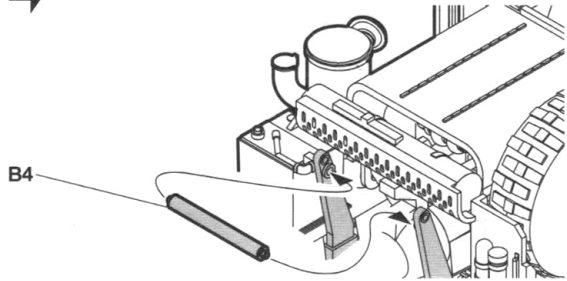
6



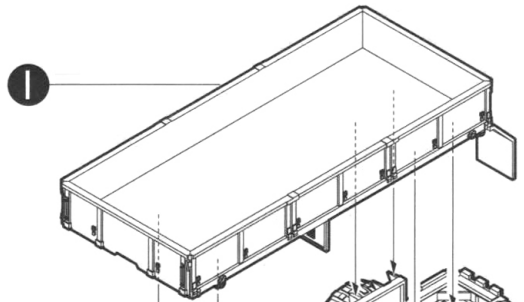
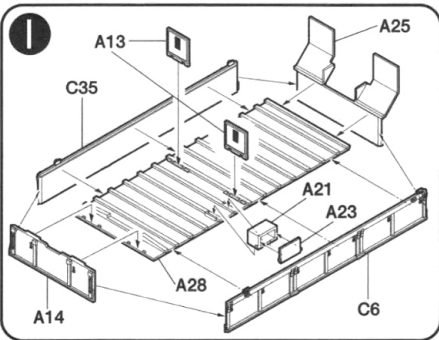
7



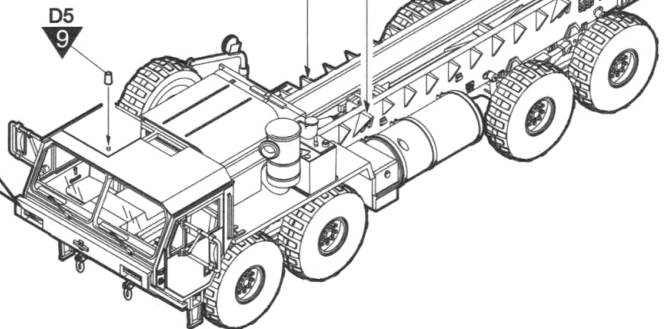
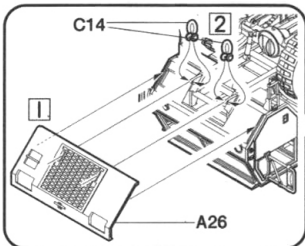
※ Attach 1 first.  
 ※ 1 번부터 조립합니다.



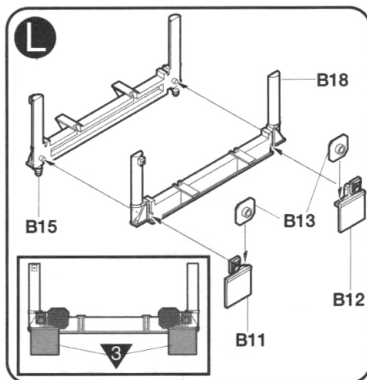
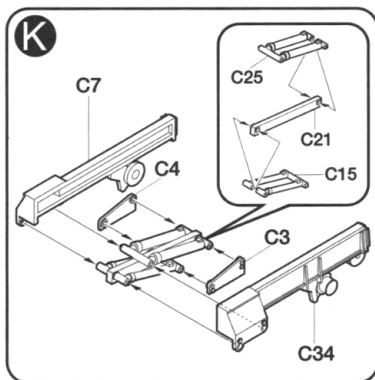
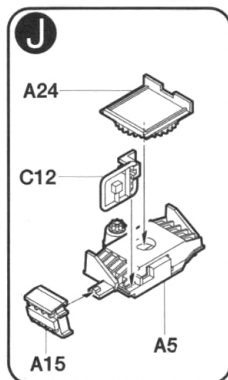
8



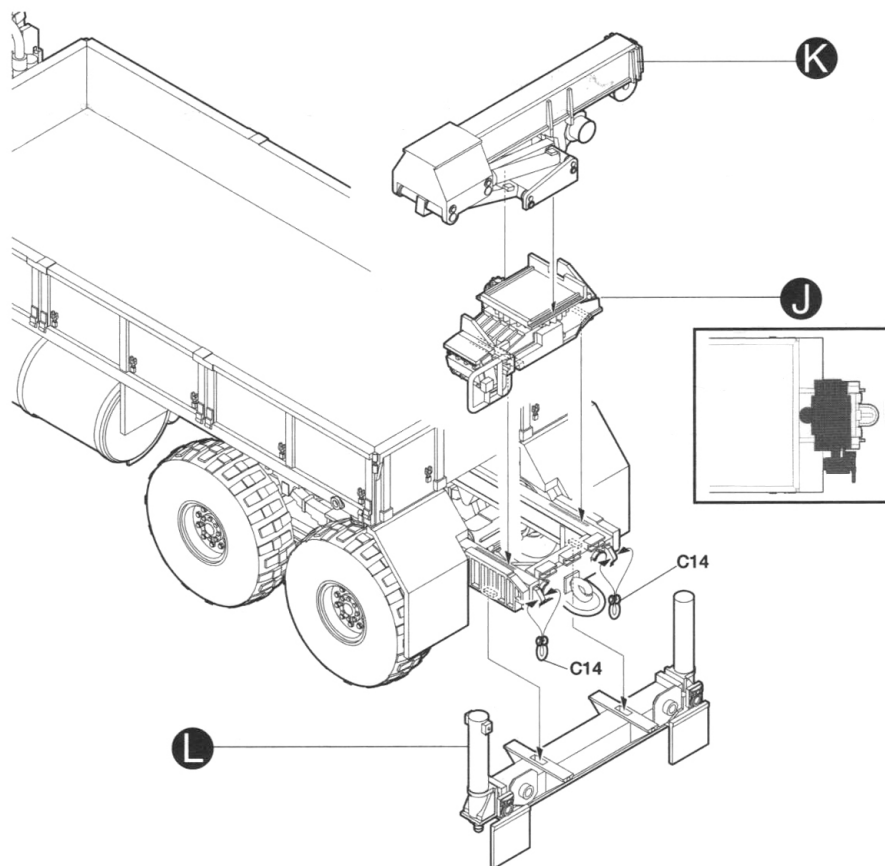
※ Attach 1 first.  
 ※ 1 번부터 조립합니다.



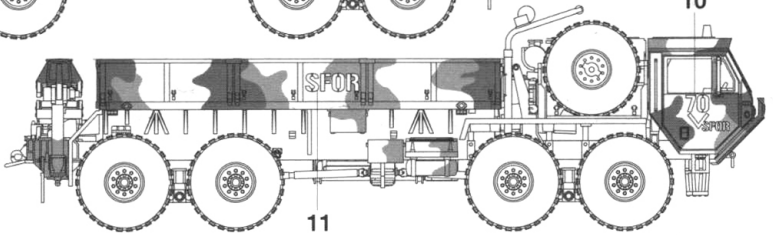
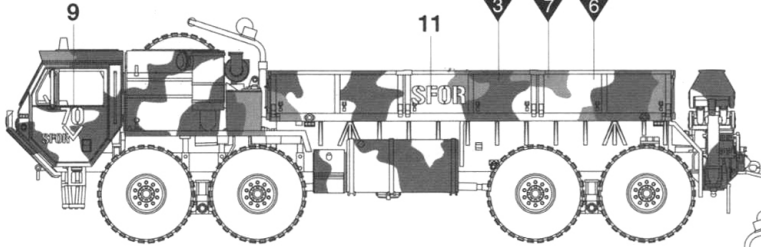
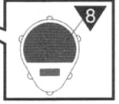
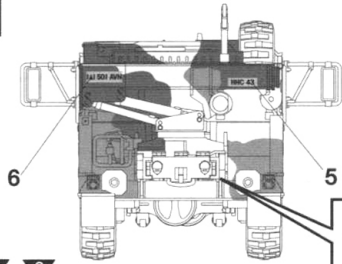
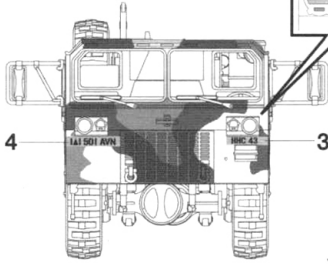
9



10



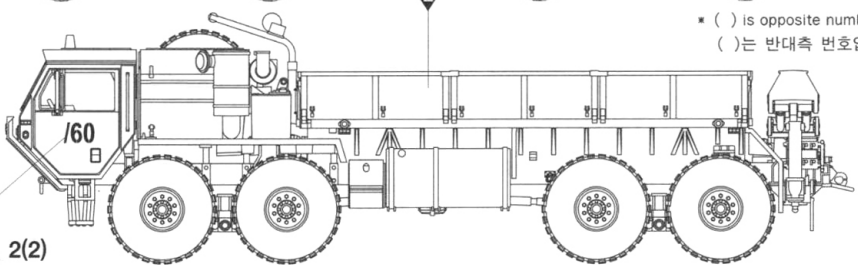
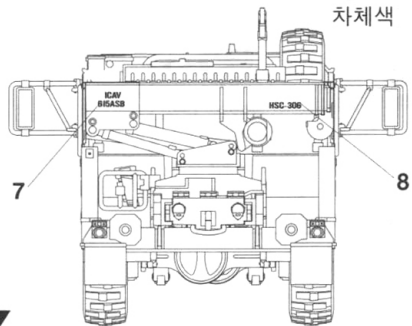
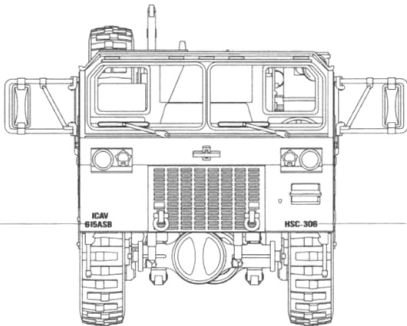
1



2

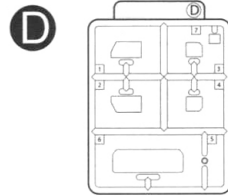
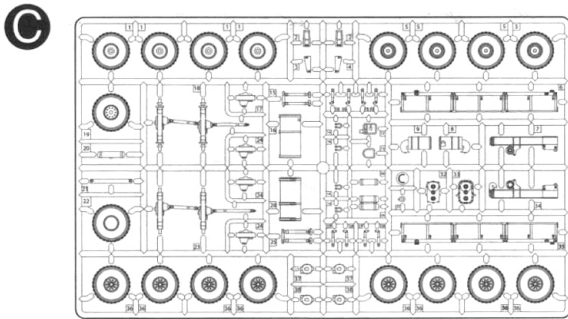
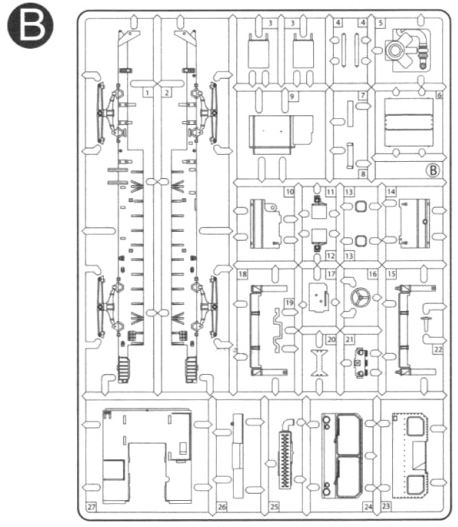
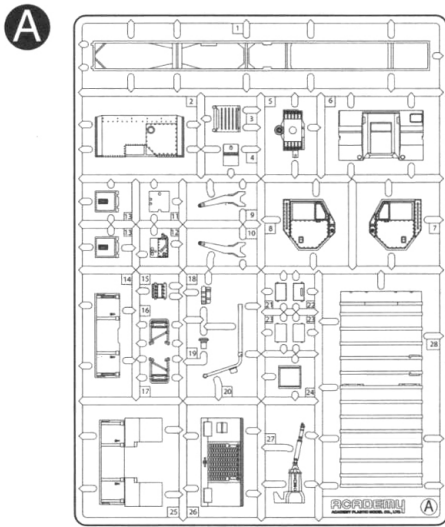
Body Color

차체색



\* ( ) is opposite number.  
 ( )는 반대측 번호입니다.

1(1) or 2(2)



■ Decal 전사지

		GSI CREOS		LIFE COLOR	HUMBROL	MODEL MASTER		
		AQUEOUS HOBBY COLOR	Mr. COLOR			ENAMEL	ACRYL	
1	KHAKI	81	55	UA097	94	1792		카키
2	SANDY BROWN	66	19	UA137	63	2053	4230	샌드브라운
3	FLAT BLACK	12	33	LC02	33	1749	4768	무광검정색
4	SILVER	8	8	LC74	11	1790	4678	은색
5	STEEL	18	28	LC76	53	1780	4679	흑철색
6	DARK GREEN		70	UA001	30	2027	4726	다크그린
7	RED BROWN	47	41	LC67	160	1701	4707	레드브라운
8	CLEAR RED	90	47				4630	클리어레드
9	CLEAR ORANGE	92	49				4625	클리어옐렌지