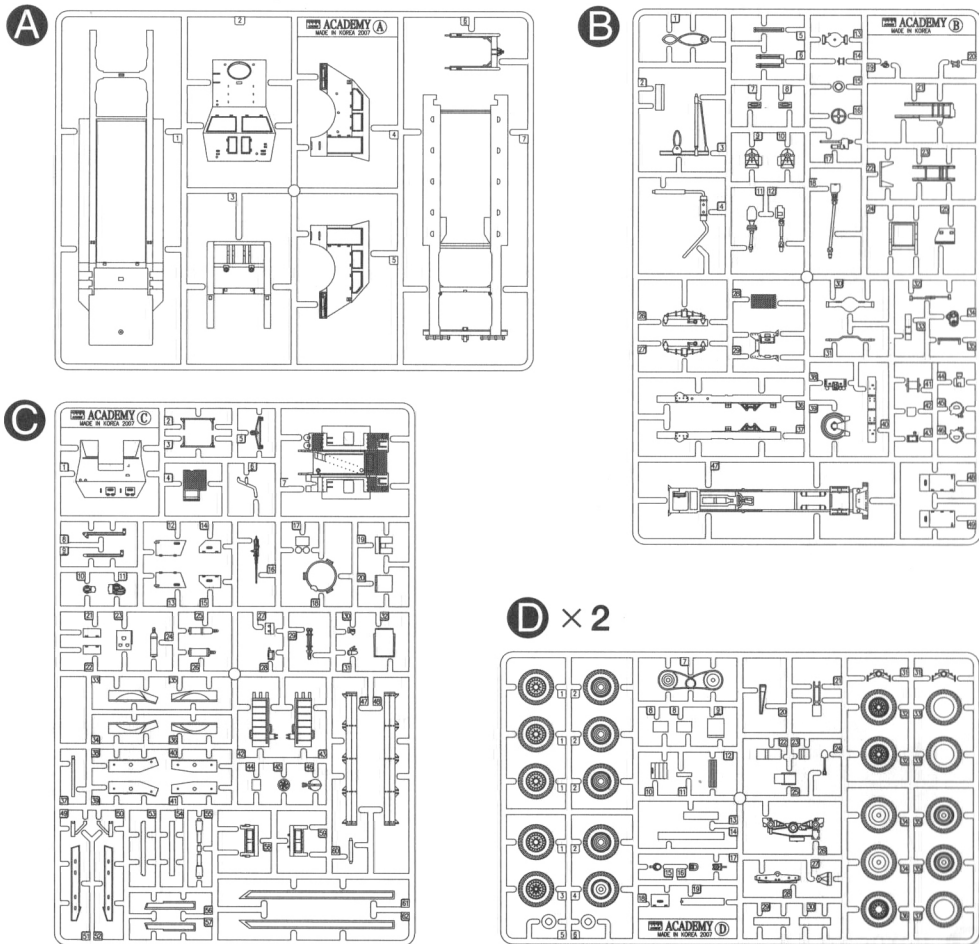


■ Parts Locating Diagram 부품도



■ Accessories Parts : D10, 12, 13, 14, 23, 29, 30, C46, 51, 52
악세서리파트

■ Unused Parts : B14, D36 × 1
불필요부품

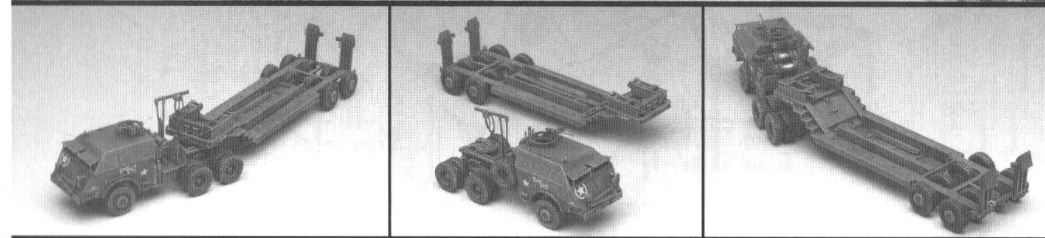
■ Decal 전사지 × 1

1	88 H12	FLAT BLACK	MATTSCHWARZ	NOIR MAT	つや消しブラック	무광 검정색
2	8 H8	SILVER	SILBER	ARGENT	실버 (銀)	은색
3	23 H10	STEEL	STEEEL	ACIER	黒鉄色	스틸(흑철색)
4	48 H37	WOOD BROWN	HOLZBRAUN	BRUN BOIS	우드브라운	우드브라운
5	88 H78	OLIVE DRAB(2)	OLIV GRÜN(2)	VERT OLIVE(2)	올리브드랍(2)	올리브드랍(2)(국방색)

H11 in painting indication is the number of GSI Creos Aqueous Hobby Color, while ■ is that of Mr. Color. 塗料指定の■はGSIクレオス・Mr.カラー、H11は水性ホビーカラーの番号です。
H11 bei Bemalungshinweisen ist die Nummer der Aqueous-Hobby-Color von GSI Creos, während ■ den Ton der Farbe Mr. Color anzeigt.
Sur le guide de peinture, H11 correspond au numéro de couleur GSI Creos AQUEOUS HOBBY COLOR, alors que ■ correspond à Mr. COLOR.
도료지정 ■은 GSI크레오스 Mr. 컬러, H11은 수성아비 컬러의 번호입니다.

ACADEMY
HOBBY MODEL KITS

1/72 WWII GROUND VEHICLE SET-7
U.S. TANK TRANSPORTER
DRAGON WAGON



<READ THIS BEFORE YOU BEGIN>
- Study the instructions before assembling. - Check the fit of each piece before cementing into place.
- Do not use too much cement to join parts. - Never use cement or paint near open flame.
- Open a window or make area well ventilated when cement or paint is in use.
- Tear up and throw away the empty plastic bags to avoid danger of suffocation for little children.

<LISEZ CE QUI SUIT AVANT DE COMMENCER LE MONTAGE>
- Etudier les schémas d'assemblage. - Contrôler que chaque pièce soit bien conforme avant de la coller à sa place.
- N'utilisez pas trop de colle pour réunir les pièces. - Ne jamais manipuler la colle ou peinture à proximité d'une flamme.
- Aérer soigneusement la pièce où vous peignerez/la ferez.
- Après avoir sorti les pièces du sac en plastique, déchirer le sac afin d'éviter que les enfants ne le mettent sur la tête et ne s'étouffent.

<ALLGEMEINE HINWEISE>
- Die Anordnung der Bauteile ist aus den Zeichnungen der Anleitung ersichtlich.
- Die Teile vor dem Verkleben ungenauig zusammenhalten, um ihren paßsitz zu prüfen.
- Klebstoff nicht zu dick auftragen. - Klebstoff und Farben niemals in der Nähe einer Flamme verwenden.
- Während der Bemalung mit Spritzpistole oder Pinsel für frische Luftzufuhr, z.B. Öffnen des Fensters, sorgen.
- Bauersatz von Kleinen Kindern fernhalten. Verhüten Sie, daß Kinder irgendwelche Bauteile in den Mund nehmen oder Plastiküten über den Kopf ziehen.

조립하기 전에
-부품을 조립하기 전에 설명서를 잘 읽어본 후 조립한다. -부품을 자를 때는 칼이나 니퍼로 깨끗이 잘라준다. -접착제를 사용할 곳과 사용하지 않는 곳에 주의하고 너무 많이 바르지 않도록 한다.
-접착하기 전에 부품을 맞추어 확인한 후 조립한다. -에어캡을 깨트린나 접착제를 사용할 때는 청문을 열어 활기를 시키고 화기를 멀리한다. -사용 후 남은 부품은 어린 아이들의 손에 닿지 않도록 잘 처리한다.

조립하기 전에
-부품을 조립하기 전에 설명서를 잘 읽어본 후 조립한다. -부품을 자를 때는 칼이나 니퍼로 깨끗이 잘라준다. -접착제를 사용할 곳과 사용하지 않는 곳에 주의하고 너무 많이 바르지 않도록 한다.
-접착하기 전에 부품을 맞추어 확인한 후 조립한다. -에어캡을 깨트린나 접착제를 사용할 때는 청문을 열어 활기를 시키고 화기를 멀리한다. -사용 후 남은 부품은 어린 아이들의 손에 닿지 않도록 잘 처리한다.

조립하기 전에
-부품을 조립하기 전에 설명서를 잘 읽어본 후 조립한다. -부품을 자를 때는 칼이나 니퍼로 깨끗이 잘라준다. -접착제를 사용할 곳과 사용하지 않는 곳에 주의하고 너무 많이 바르지 않도록 한다.
-접착하기 전에 부품을 맞추어 확인한 후 조립한다. -에어캡을 깨트린나 접착제를 사용할 때는 청문을 열어 활기를 시키고 화기를 멀리한다. -사용 후 남은 부품은 어린 아이들의 손에 닿지 않도록 잘 처리한다.

주의 WARNING!

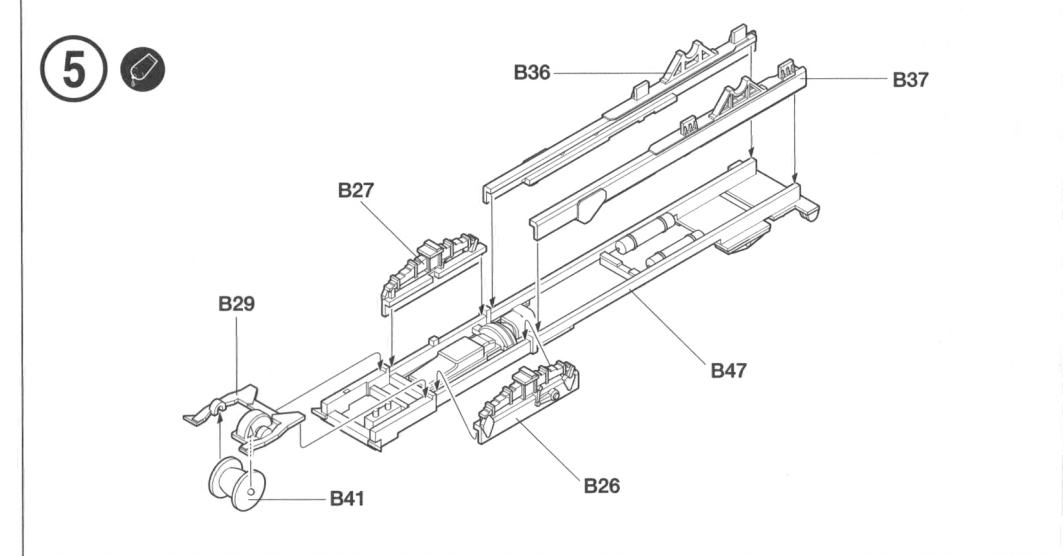
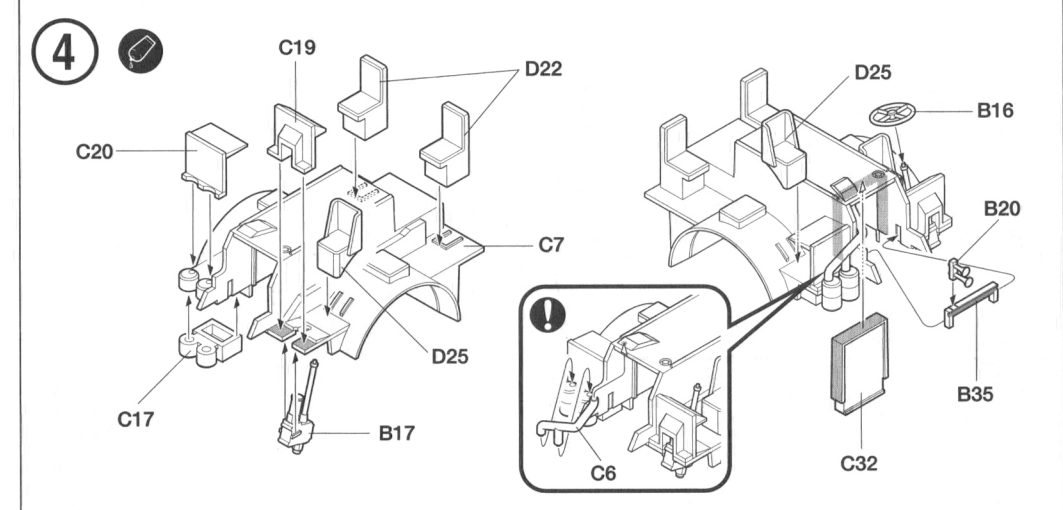
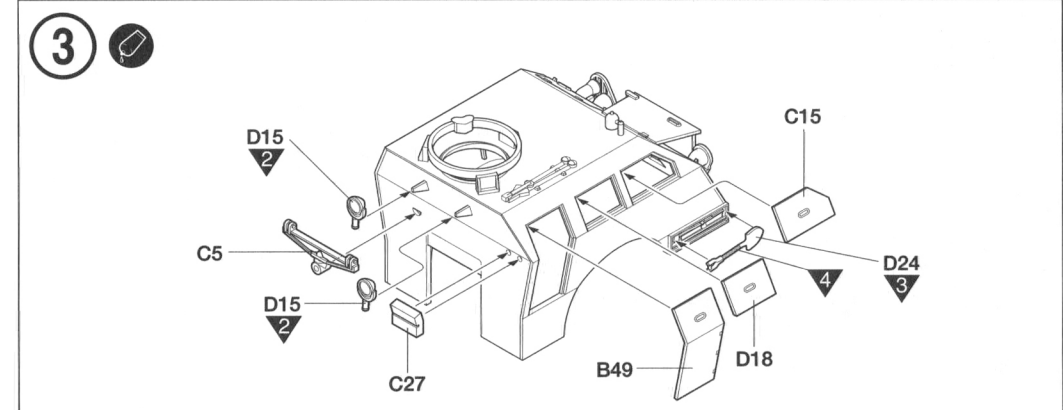
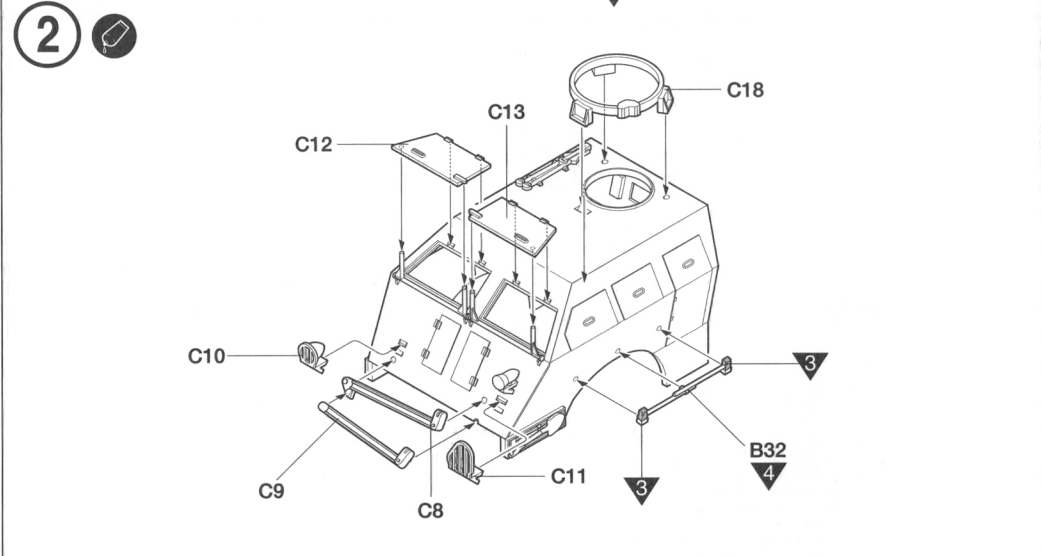
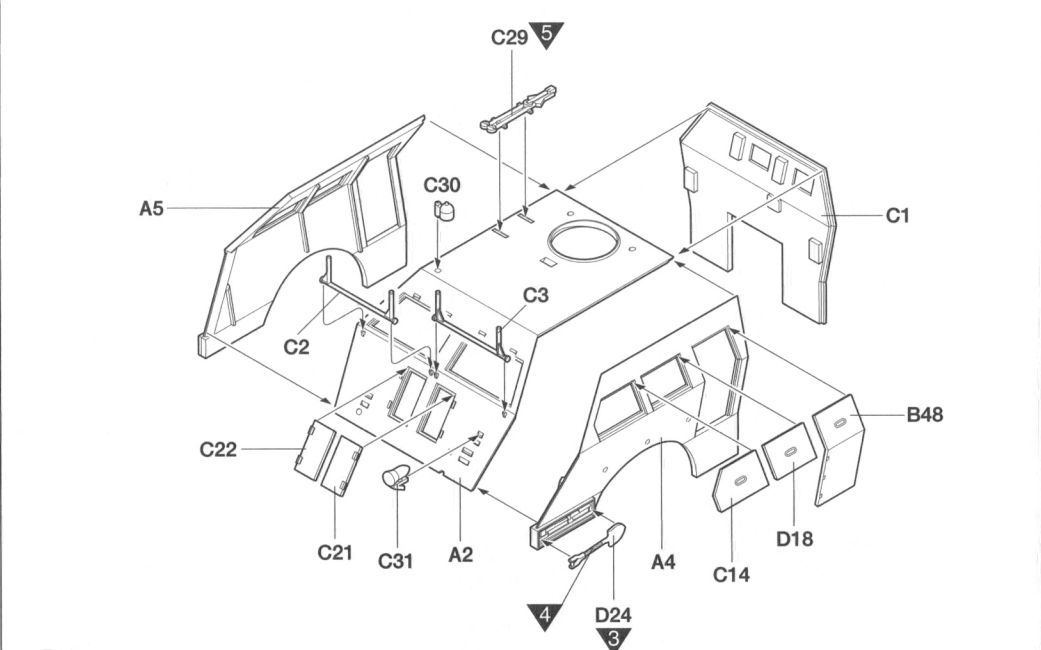
⚠ 보호자 분들은 반드시 읽어 주십시오.
● 조립하기 전에 취급 설명서를 읽어 위에 내용을 충분히 이해한 상태에서 조립하여 주십시오.
● 부품을 자를 때는 해당번호를 확인한 뒤 니퍼 등으로 깨끗이 잘라 주십시오. 칼을 이용하여 부품을 다듬고 자를 경우 손을 다치지 않도록 세심한 주의를 기울여 주십시오.
● 작은 부품 뒤를 절대로 입에 넣지 마십시오. 잘못하여 삼킬 경우 질식 등의 위험이 있습니다. ● 자칫 먹을 수리가 되었으면 3세 미만의 어린이에게는 절대로 주지 마십시오.
● 잘라낸 부품은 깨끗이 다듬어 조립하고 남은 쓰레기는 분리하여 잘 버려 주십시오. ● 가능한 부득이하게 뛰어나는 부분이 있을 수 있습니다. 취급 시 충분한 주의를 기울여 주십시오.
● 제품 및 부품이 포장된 비닐봉지는 개봉 후 즉시 어린이의 손에 닿지 않는 곳에 잘 버려 주십시오. 마리에 뒤집어쓰거나 얼굴을 덮을 경우 삼식의 위험이 있습니다.
● 세척 및 접착을 위하여 모형을 도료 및 접착제 등을 사용할 때에는 청문을 열어 활기를 시키고 화기를 멀리하여 주십시오. 사용후 남은 도료 및 접착제는 어린이의 손이 닿지 않는 곳에 잘 보관하여 주십시오.
● Before starting to assemble, read the instruction manual very carefully to understand well everything of the instructions.
● Before cutting a part off sprue, check the part number again and use proper tool such as nipper to cut it clearly. Take care not to be hurt in use of modelling knife to cut or trim parts.
● Never put small parts in the mouth to avoid any danger of suffocation by accidentally swallowed ones. ● Never let children less than 3 years old have it to avoid any danger of taking it.
● The product may have some protruding parts for functional reasons and take care of handling it always.
● After cutting a part off sprue, trim it clearly to assemble and the wastes should be properly sorted to dispose.
● Plastic bags packed with the product and parts should be disposed in a proper place immediately to keep out of children to avoid any danger of suffocation by pulling it over head or putting it over face.
● Before using modelling colors or cement, open windows to keep the room well ventilated and do not use near fire or flame. After using them, keep in a proper place out of children.

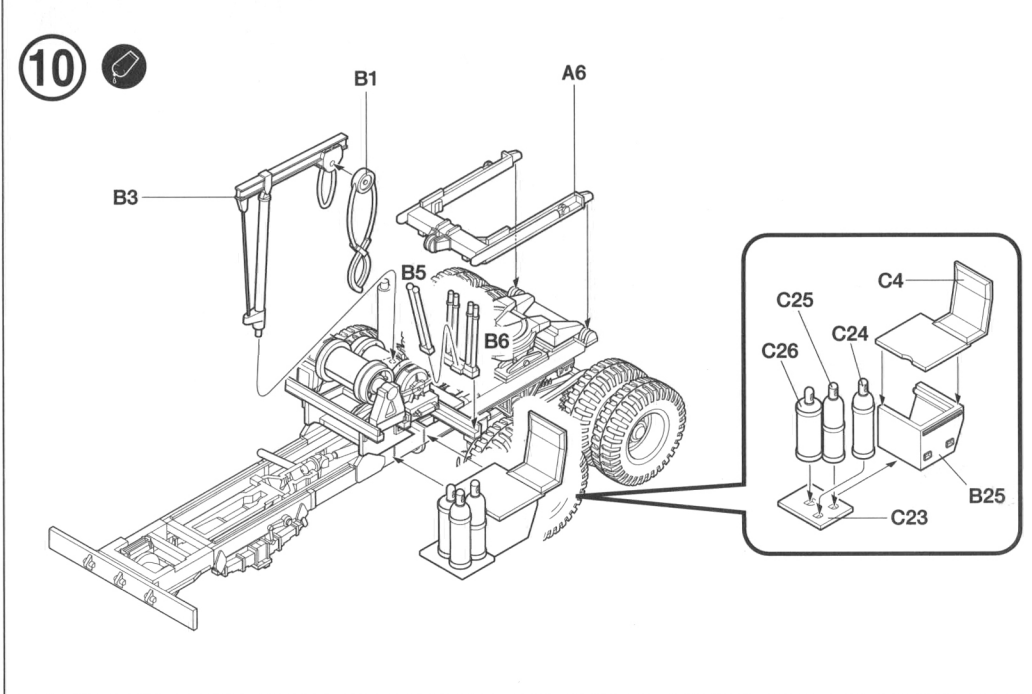
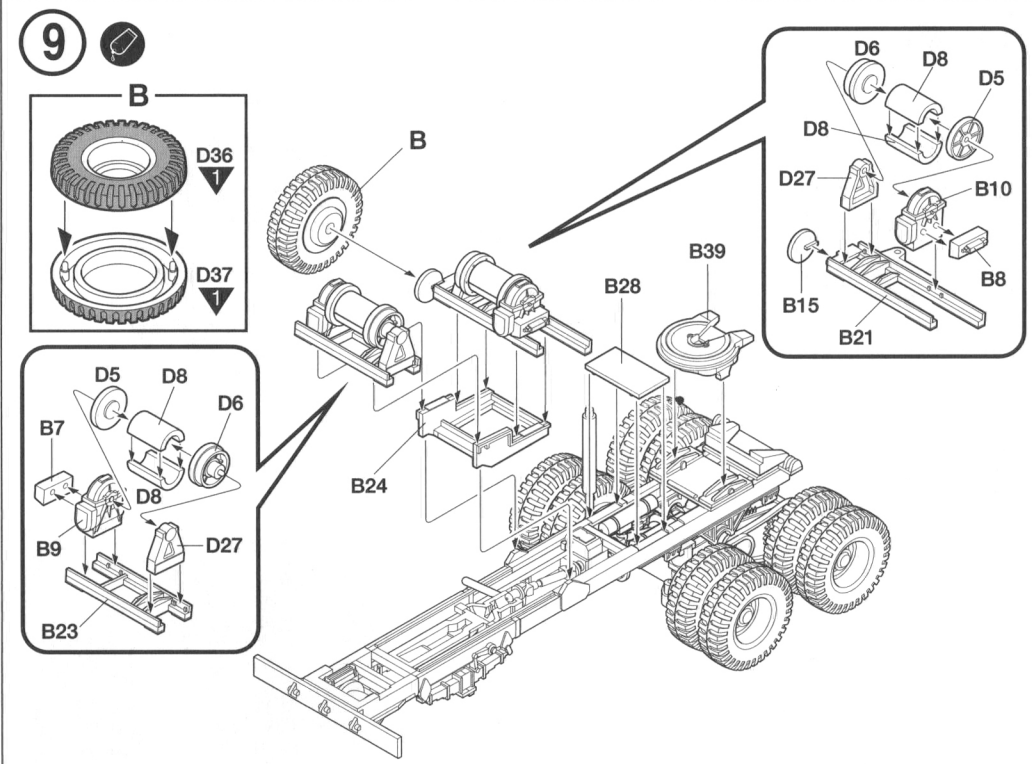
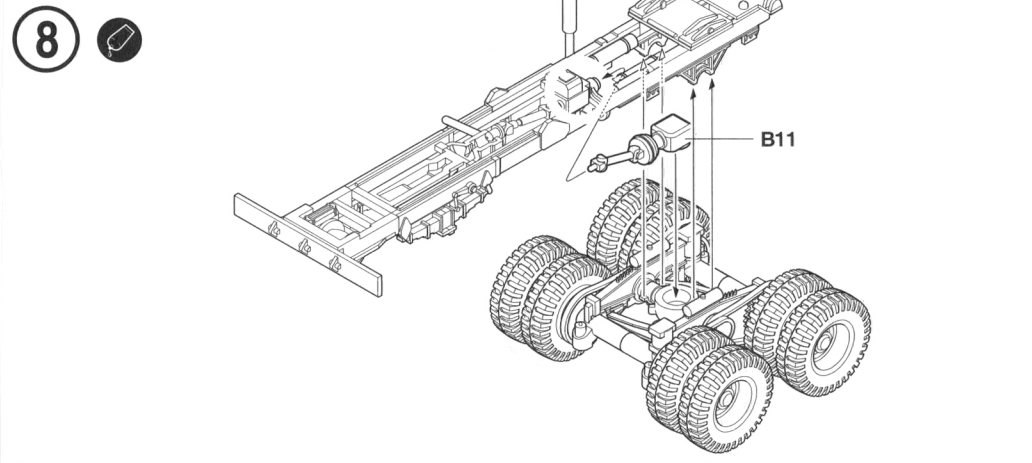
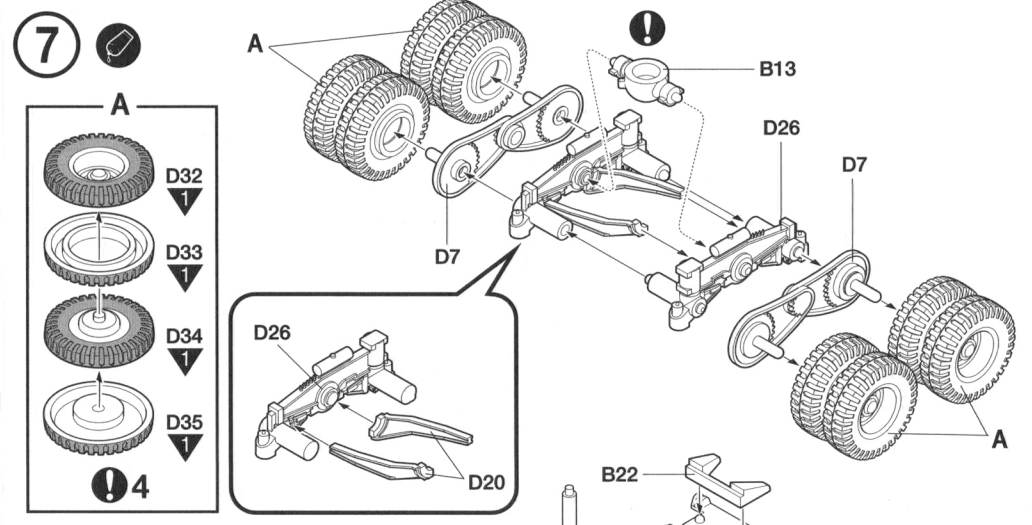
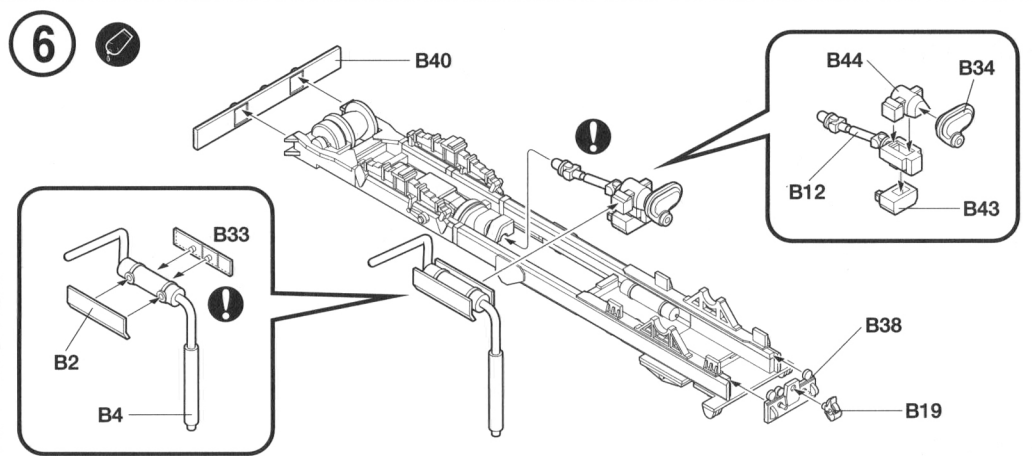
ACADEMY
HOBBY MODEL KITS

ACADEMY
ACADEMY PLASTIC MODEL CO., LTD.
521-1, Yonghyeon-dong, Ujeongbu-si, Gyeonggi-do, Korea
고객지원센터 : 090-963-7890

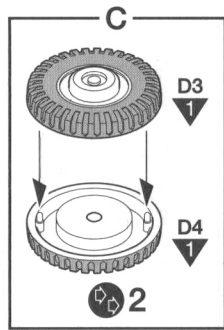
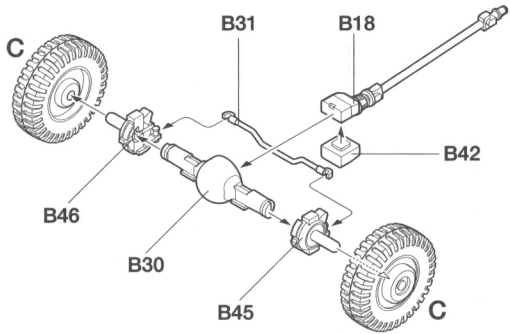
점착부 Cement parts Coler Kleben Pegar Incollare Colar Kleven	점착하지 않는다 Do not cement Ne pas coler Nicht kleben Pegar Incollare Non incollare Non colar Niet kleven	반복작업 3 Repeat operation Röpetar operation Vorgang wiederholen Repetir a operación Repetir a operación Herhalen	점착하지 않는다 Do not cement Ne pas coler Nicht kleben Pegar Incollare Non incollare Non colar Niet kleven	반복작업 3 Repeat operation Röpetar operation Vorgang wiederholen Repetir a operación Repetir a operación Herhalen	점착하지 않는다 Do not cement Ne pas coler Nicht kleben Pegar Incollare Non incollare Non colar Niet kleven	반복작업 3 Repeat operation Röpetar operation Vorgang wiederholen Repetir a operación Repetir a operación Herhalen	점착하지 않는다 Do not cement Ne pas coler Nicht kleben Pegar Incollare Non incollare Non colar Niet kleven	반복작업 3 Repeat operation Röpetar operation Vorgang wiederholen Repetir a operación Repetir a operación Herhalen	점착하지 않는다 Do not cement Ne pas coler Nicht kleben Pegar Incollare Non incollare Non colar Niet kleven

* () is opposite number. → Cement 적합합니다.
 ()는 반대측 번호입니다. ---> Do not cement 적합하지 않습니다.

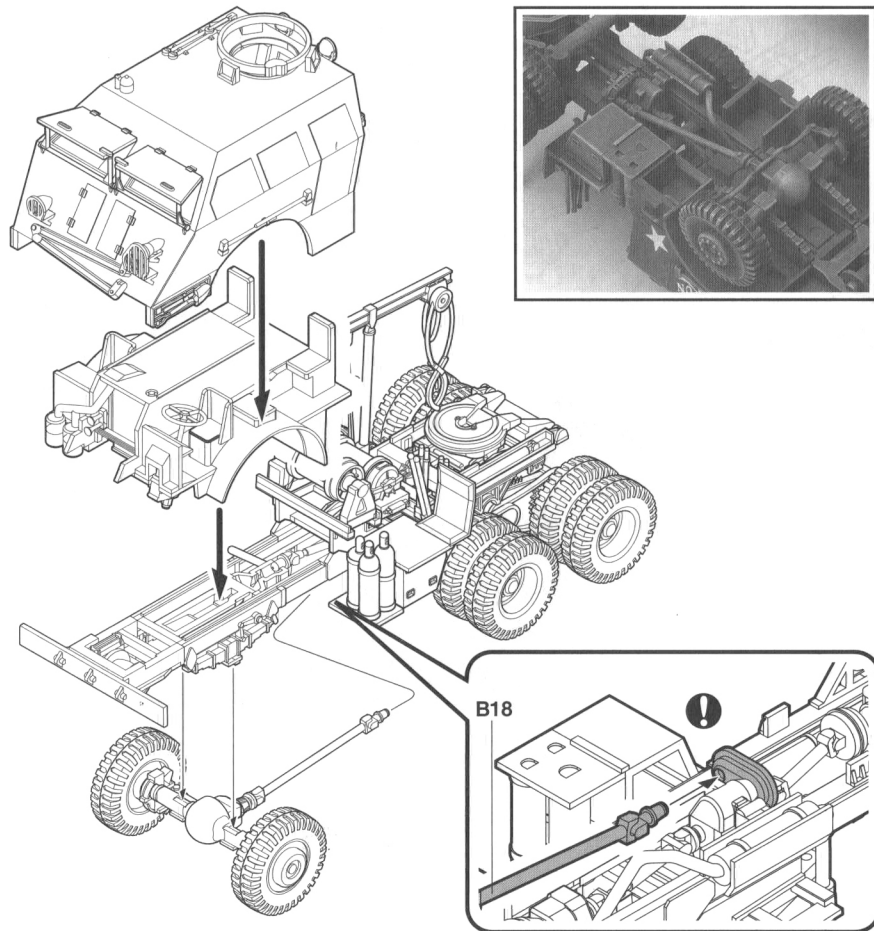




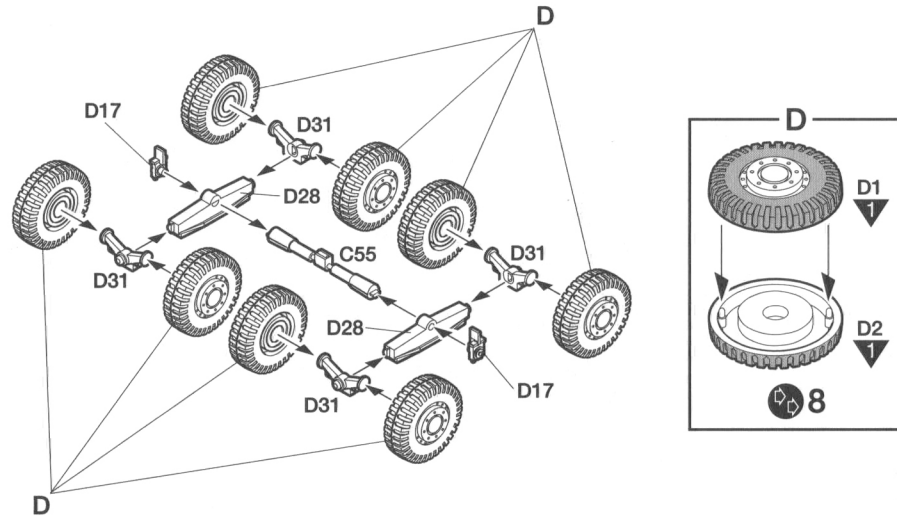
11



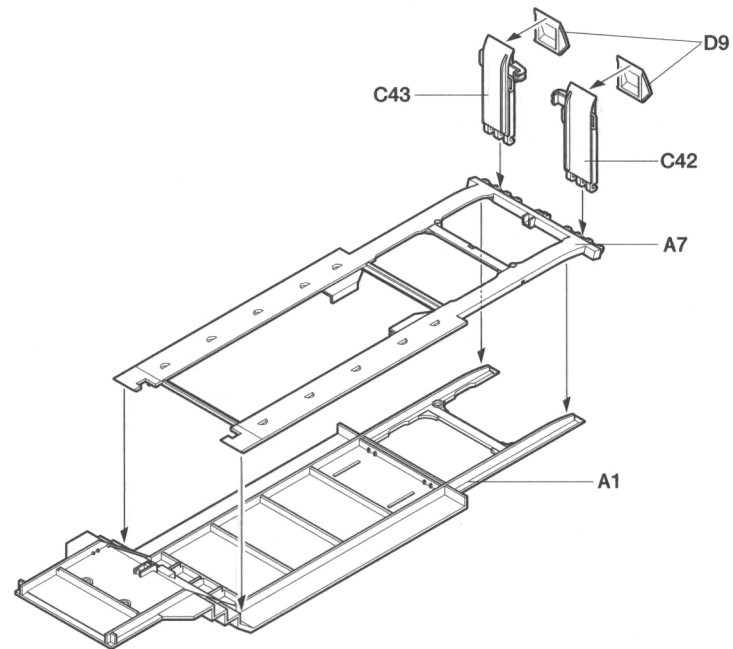
12



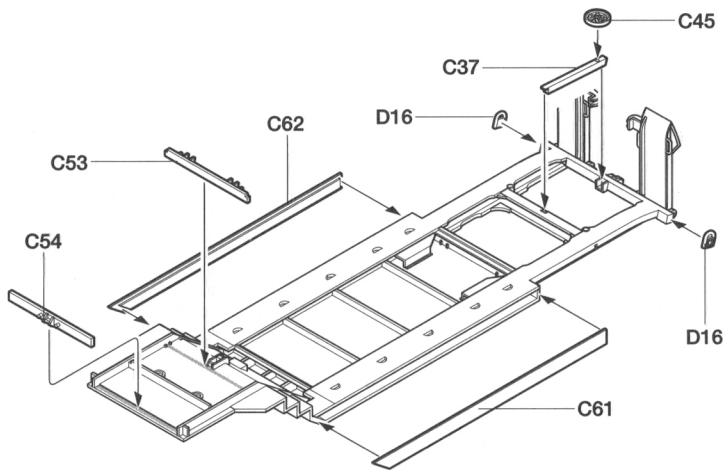
13



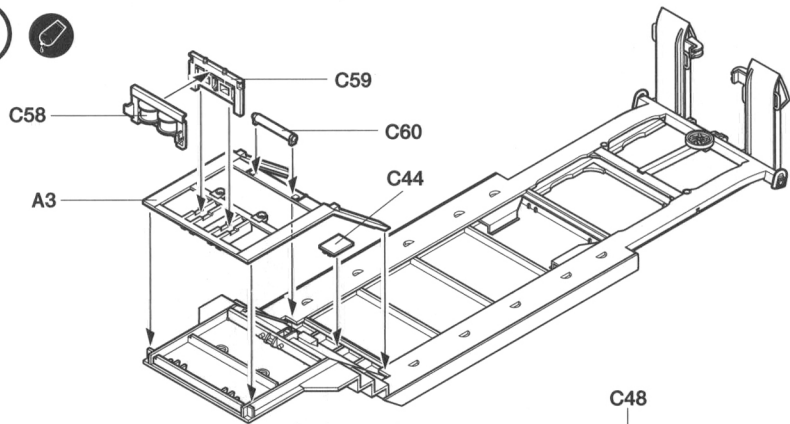
14



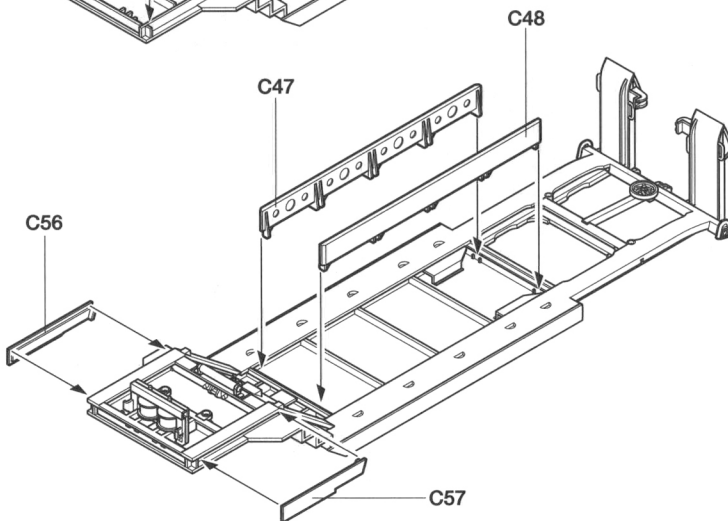
15



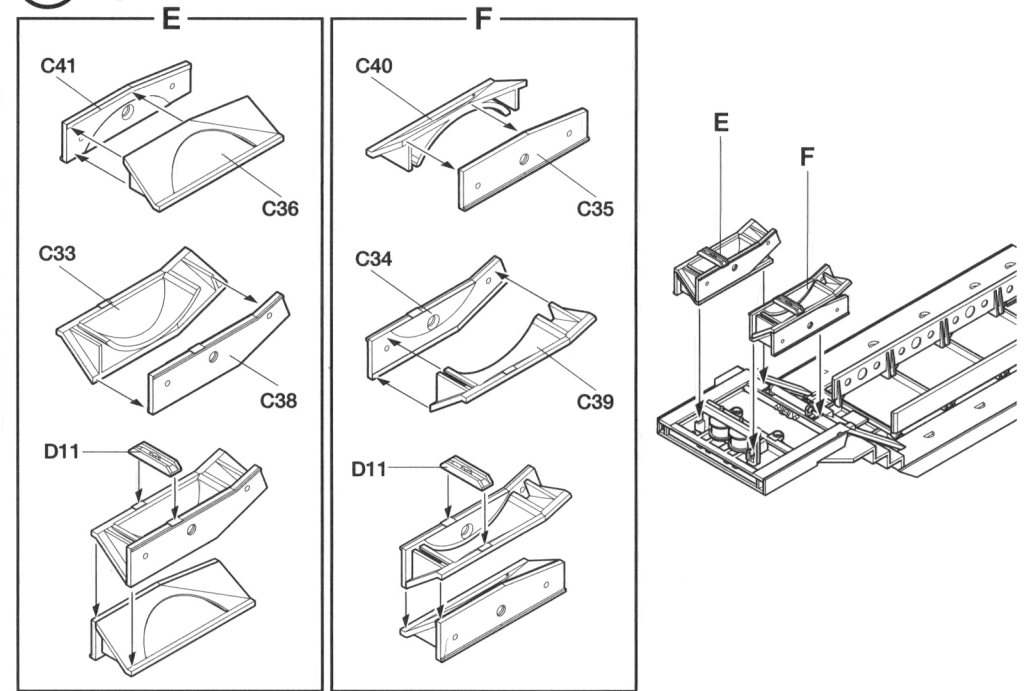
16



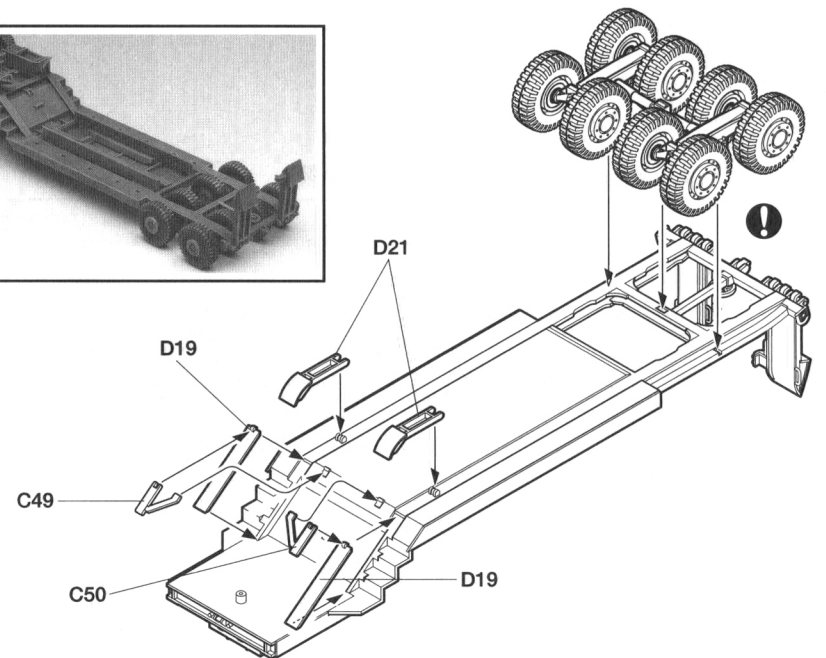
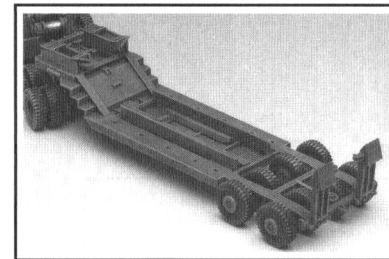
17

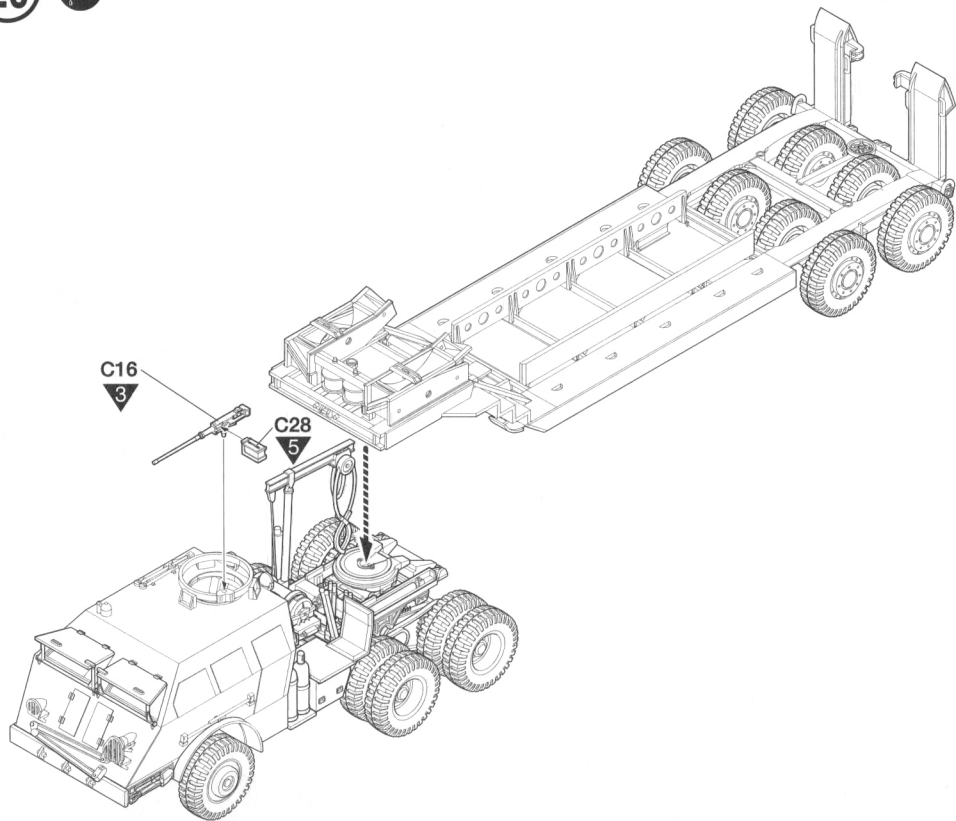


18

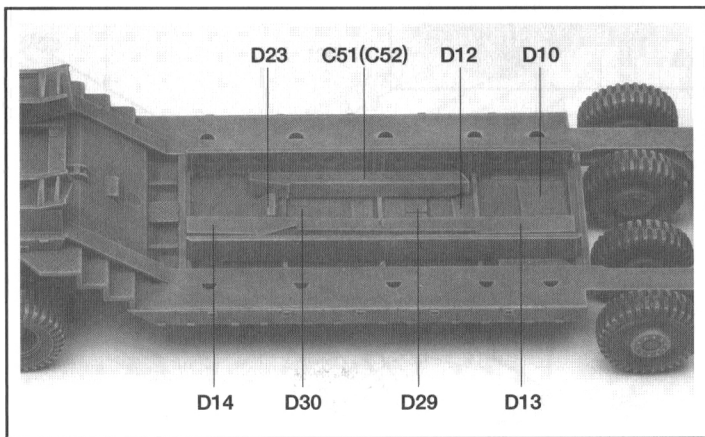


19



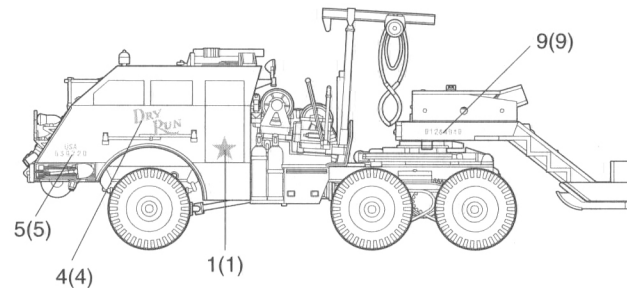
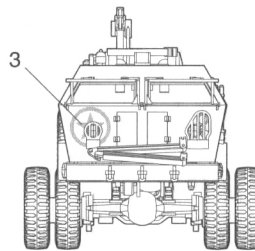


■ Accessories Parts 악세서리부품



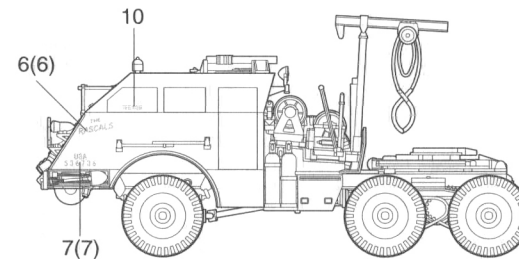
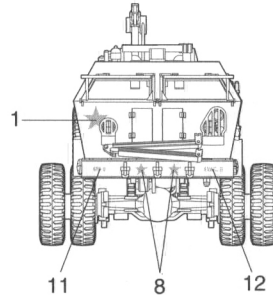
1 France, July 1944.
1944년 7월 프랑스

Body Color 차체색 5



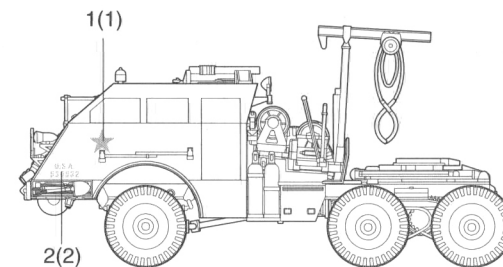
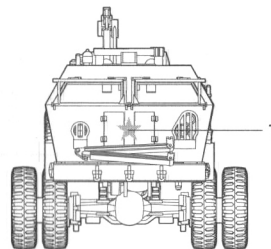
2 Unknown, November 1944.
1944년 11월 지역 불명

Body Color 차체색 5



3 Unknown, 1944.
1944년 지역 불명

Body Color 차체색 5



※ () is opposite number. ()는 반대측 번호입니다.
※ Decal no.3×1 is not used. 전사지 번호3번중 1개는 사용하지 않습니다.