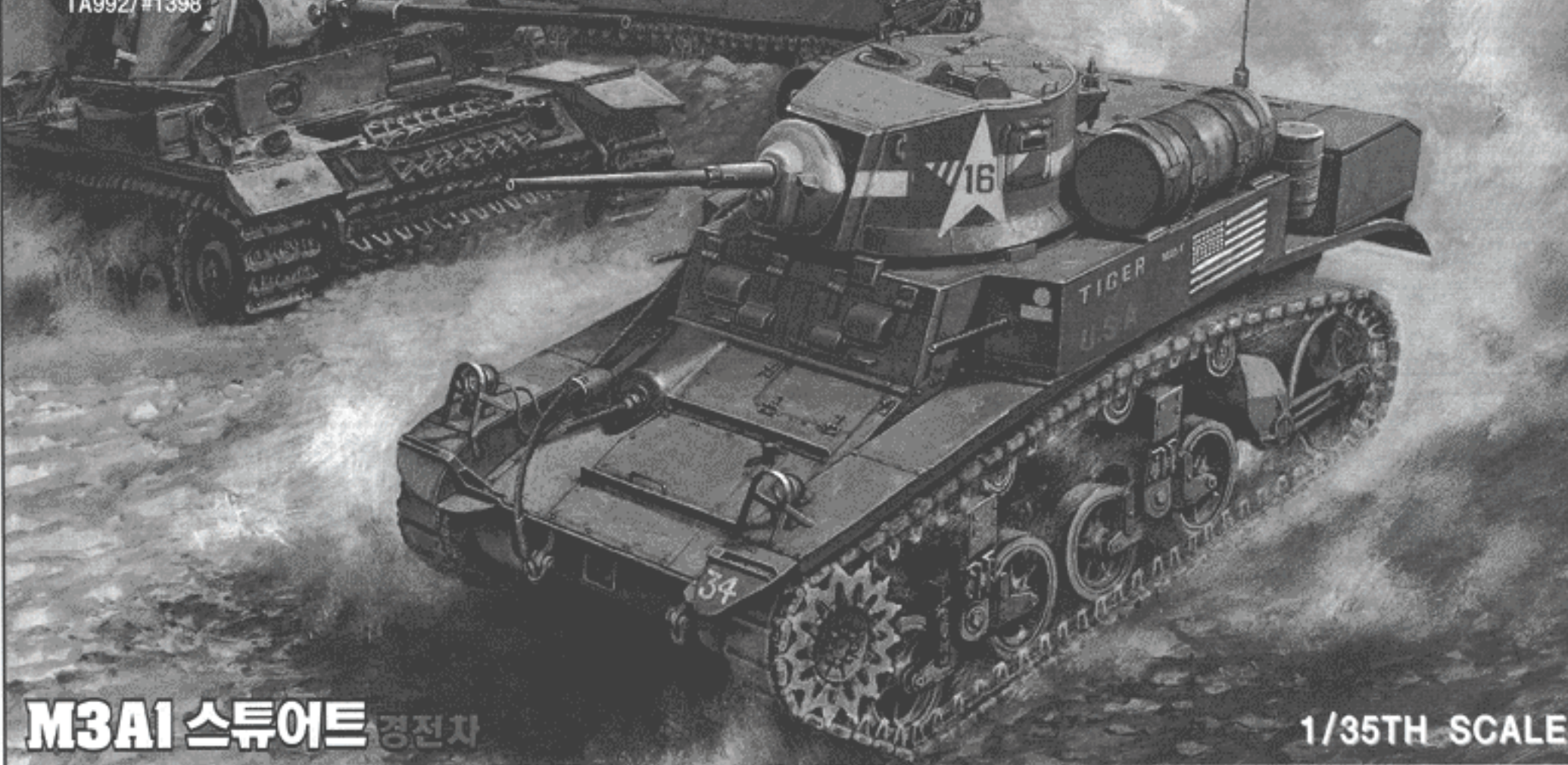


ACADEMY

HOBBY MODEL KITS

TA992/#1398

# M3A1 STUART LIGHT TANK



## M3A1 스투어트 경전차

1/35TH SCALE

"General Stuart" M3 light tank was considered as one of the best light tanks of World War II. Thoroughly reliable longer range, quick and maneuverable, it was liked very much by its crew.

In 1940, the U.S. Army recognized the need to replace the M2. The new tank was developed, with thicker armor lengthened hull, and a trailing idler wheel to act as another road wheel to decrease ground pressure and improve weight distribution. The M3 turret had three pistol ports and shortened recoil mechanism. The M3A1 was fitted with a 37mm a Westinghouse gyrostabilizer, a turret basket and an Oil Gear hydraulic traverse mechanism, but lacked a turret cupola. The 4,410 units powered by Continental W-970-9A 7-cylinder radial gas 250 hp engine was referred to as Stuart III by the British and the 211 M3A1s equipped with Guiberson T-1020-4 air-cooled radial diesel engine were called Stuart IV. In both cases, the 15-ton tank with a crew of 4 moved fast in the field. The only drawback was the inferior 37mm gun. By 1942, it was not sufficient in the field. The M3A1s were produced by American Car Foundry between may 1942 and February 1943.

Der M3 wird von vielen Experten als der beste leichte Panzer des zweiten Weltkrieges angesehen. Er war sehr zuverlässig, hatte eine hohe Reichweite und war schnell und wendig. All dies machte ihn bei seinen Besatzungen sehr beliebt.

Im Jahre 1940 erkannte die U.S. Army die Notwendigkeit, den M2 zu ersetzen. Das neu entwickelte Modell hatte eine dickere Panzerung auf verlängertem Rumpf und ein aufliegendes Leitrad, um den Bodendruck zu verringern. Der Turm des M3A1 besaß drei seitliche Luken, ein hydraulisches Schwenkwerk mit Turmkorb, aber keine zusätzliche Kuppel. Der M3A1 war einer stabilisierten 37mm M6 Kanone bestückt, das Westinghouse System ermöglichte Fahren und Feuern gleichzeitig. Die 4410 Stück mit dem Continental W-970-9A 7-Zylinder Sternmotor (Benzin) wurden von der Briten als Stuart III bezeichnet, 211 Einheiten des ab Mitte 1941 gelieferten M3A1 mit dem Guiberson T-1020-4 luftgekühlten Sternmotor (Diesel) nannte man Stuart IV. Beide Typen wogen 15 Tonnen und hatten vier Mann Besatzung. Der einzige Nachteil war das kleine Kaliber der 37mm Kanone, welches ab 1942 auf dem Gefechtsfeld unterlegen war. Die begrenzte Breite des M3 erlaubte keinen Einbau eines größeren Kalibers. Zwischen Mai 1942 und Februar 1943 wurden der M3A1 von der American Car Foundry hergestellt.

「M3스튜어트」 경전차는, 제2차대전 초기의最も優秀な輕戰車の一つである。全く信頼性があり,より長距離の行動が可能で,すばやくかつ操縦性が良く,同戰車はその乗員により大いに好まれた。1940年,米陸軍はM2型戰車の代替の必要性を認識していた。新型戰車は,より厚い装甲,車体の延長,対地圧力を減らしかつ重量分布を改善することができるもう一つのロード・ホイールとして機能するトレーラー・アイドラー・ホイールなどを裝備する戰車として開発された。M3型戰車のターレットは,3つのピストル用発射孔を持ち,砲身の後退メカニズムは短くなった。M3A1型戰車は,口径37ミリのM6型主砲1基,ウェスチングハウス社製のジャイロスタビライザー,ターレット・バスケット及び油圧旋回メカニズムを裝備していたが,ターレット・キューポラを欠いていた。英軍によりスチュアートIII型戰車と呼ばれた4410台の戰車は250馬力のコンチネンタル社製のW-970-9A7型星型ガス・エンジンが動力源であり,ギバソン社製のT-1020-4型空冷ディーゼル星型エンジン裝備の211台のM3A1型戰車はスチュアートIV型と呼ばれた。両戰車とも,乗員は4名,重量は15トンであり,戦場で素早く動いた。有一の欠点は,劣った37ミリ砲で,これは戦争初期には十分であったが,1942年から敵ドイツ軍の射程及び威力はスチュアートのそれをはるかに越えるようになった。M3A1型戰車は,1942年5月から1943年2月までの間にAmerican Car Foundry社により製造され。

M3 스투어트 경전차는 2차대전 초기에 사용되던 다른 경전차들에 비해 긴 항속거리와 빠른 기동성, 편리한 조종성, 그리고 야전에서의 정비가 용이한 점 등으로 인해 당시로서는 최고의 경전차중 하나로 평가 받았다. 1940년대에 들어서면서 미국 육군은 그동안 사용하던 구식전차인 M2를 대체하기 위한 후계차량으로 M3의 개발을 진행하였다. M3은 M2에 비해 강화된 장갑판과 더불어, 전차의 중량을 분산하여 지반압력을 줄여 줄 수 있는 독특한 모양의 아이들러 휠, 그리고 무장이 강화된 포탑 등의 특징을 지니고 있었다. 4명의 승무원이 탑승하는 M3은 250마력의 콘티넨탈 W-970-9A 엔진을 동력원으로 탑재하고 있었으며, 주무장으로는 회전포탑식의 37mm포를 장비하였다. 아울러 차체와 포탑엔 각각 1정씩의 Cal.30기관총을 부무장으로 장착하였다. 초기 모델은 2정의 Cal.30기관총을 차체 양측면에 추가로 장착하였으나, 그 실효성의 문제로 곧 철폐되었다. 그리고 대공사격용으로 1정의 Cal.30기관총을 포탑 후면에 추가로 장비하였다. M3A1은 피탄시 문제가 많았던 리벳접합식의 구형 다각형 포탑을 방어력이 우수한 주조제의 둥근 포탑으로 교체하고 헛치 역시 2개로 늘려, 승무원의 편의성을 높였다. 그리고 포탑 상면의 회전식 페리스코프는 승무원의 시야를 넓혀 줌으로써, 보다 윤택한 전투력을 발휘할 수 있게 해 주었다.

M3A1 역시 구형의 M3와 마찬가지로 전시무기 대여법에 의해, 영국군과 소련군등에 많은수가 대여 되었으며 2차대전 초기의 북아프리카 전선과 남태평양 전선에서 일본군을 상대로 많은 활약을 하였다.

 <b>점착한다.</b> Cement parts Coller Kleben Pegar Incollare Collar Kleben	 <b>점착하지 않는다.</b> Do not cement Ne pas coller Nicht kleben No pegar Non incollare Nao collar Niet kleven	 <b>3</b> 수반을 포함한다. Repeat operation Répéter l'opération Vorgang wiederholen Repitir la operación Repitire Repitir a operação Herhalen	 <b>전사지를 붙인다.</b> Decals Décalcomanies Abziehbild	 <b>9</b> 무게수를 넣는다. Add weight Lester Gewicht	 <b>구멍이나 홈을 메운다.</b> Use filler Masquier Schließen
 <b>잘라낸다.</b> Cut away Couper Schneiden Cortar Tagliare Cortar Snijden	 <b>선택한다.</b> Optional parts Choix Auswahlmöglichkeit Elección Soelta Opcao Kreuz	 <b>반대측도 포함한다.</b> Repeat for opposite side Répétition de la page Wiederholung für gegenüberliegende Seite	 <b>구멍을 뚫어준다.</b> Make hole Faire un trou Öffnen	 <b>주의한다.</b> Be careful Faire attention Hier Vorsicht	 <b>색칠 및 전사지 붙이기 번호</b> Painting scheme number Numeros de la lista de pinturas Lackierschemanummer

**<READ THIS BEFORE YOU BEGIN>**

- Study the instructions before assembling.
- Check the fit of each piece before cementing into place.
- Do not use too much cement to join parts.
- Never use cement or paint near open flame.
- Open a window or make area well ventilated when cement or paint is in use.
- Tear up and throw away the empty plastic bags to avoid danger of suffocation for little children.

**<ALLGEMEINE HINWEISE>**

- Die Anordnung der Bauteile ist aus den Zeichnungen der Anleitung ersichtlich.
- Die Teile vor dem Verkleben ungeleimt zusammenhalten, um ihren paßsitz zu prüfen.
- Klebstoff nicht zu dick auftragen.
- Klebstoff und Farben niemals in der Nähe einer Flamme verwenden.
- Während der Bemalung mit Spritzpistole oder Pinsel für frische Luftzufuhr, z.B. öffnen des Fensters, sorgen.
- Bausatz von kleinen Kindern fernhalten. Verhüten Sie, daß Kinder irgendwelche Bauteile in den Mund nehmen oder Plastiktüten über den Kopf ziehen.



**<READ THIS BEFORE YOU BEGIN>**  
**<ALLGEMEINE HINWEISE>**  
**<LISEZ CE QUI SUIT AVANT DE COMMENCER LE MONTAGE>**  
**<組み立てる前に>**  
**<조립하기 전에 먼저 읽어 주십시오>**



**<LISEZ CE QUI SUIT AVANT DE COMMENCER LE MONTAGE>**

- Etudier les schémas d'assemblage.
- Contrôler que chaque pièce soit bien conforme avant de la coller à sa place.
- N'utilisez pas trop de colle pour réunir les pièces.
- Ne jamais manipuler la colle ou peinture à proximité d'une flamme.
- Aérer soigneusement la pièce où vous peignez (ouvrir la fenêtre).
- Après avoir sorti les pièces du sac en plastique, déchirer le sac afin d'éviter que les enfants ne le mettent sur la tête et ne s'étouffent.

**<組み立てる前に>**

- 組み立てる前に説明書をお読み下さい。 - 部品をランナーから切りはなす時は模型用ニッパーとカッターを使用します。
- 接着剤を少し少なめに使うことがきれいに仕上げるコツです。 - 接着する前に部品を合わせて確かめます。
- 接着剤や塗料を使用する時はときどき窓を開けて換気をお願いします。
- 組み立て後の部品やビニール袋は小さな子供の手の届かない安全な所に保管して下さい。

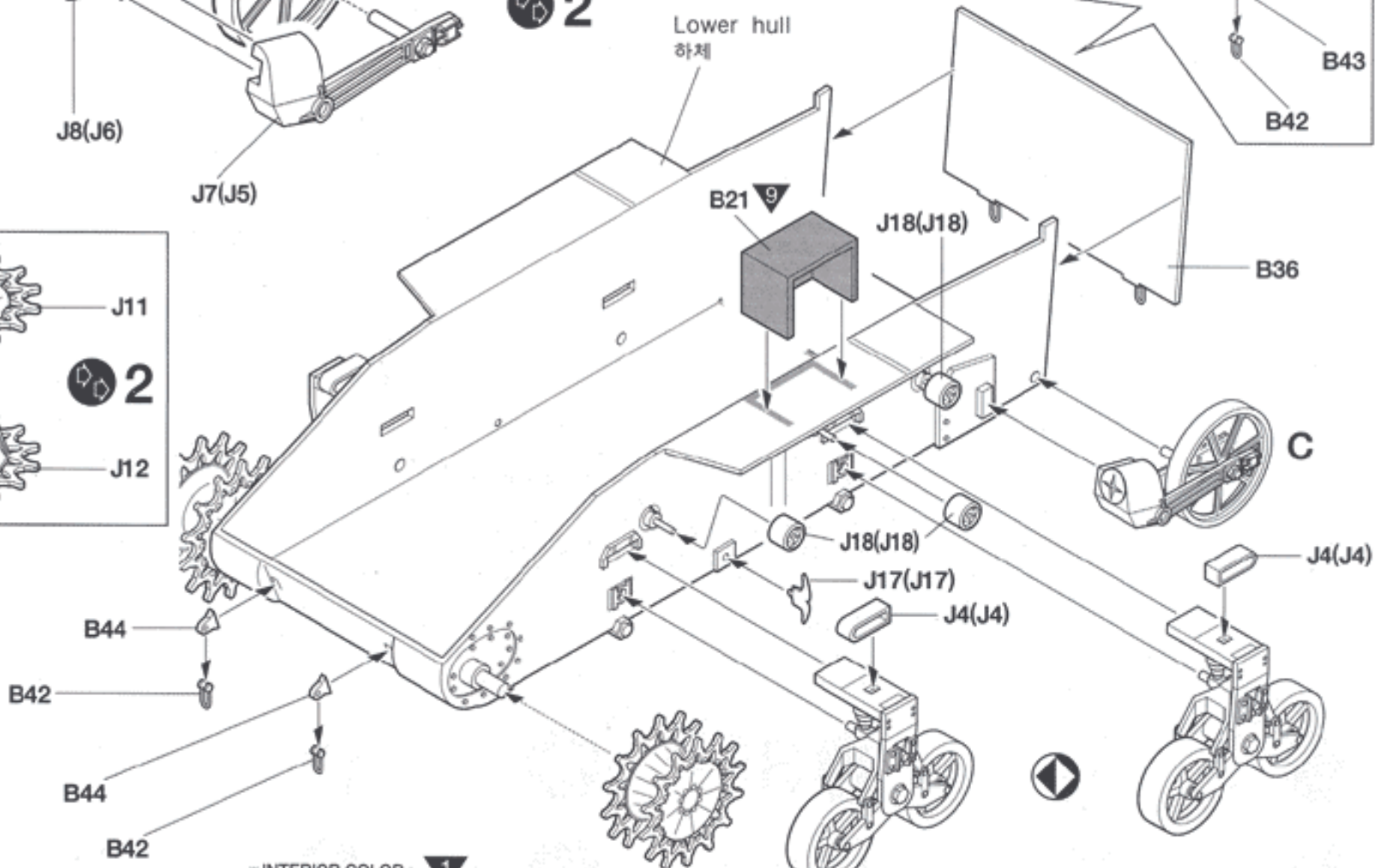
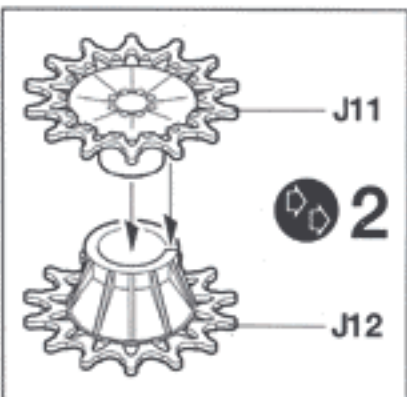
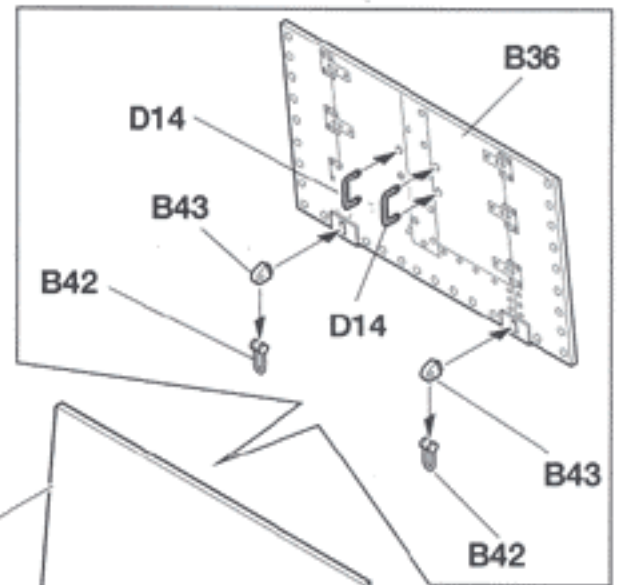
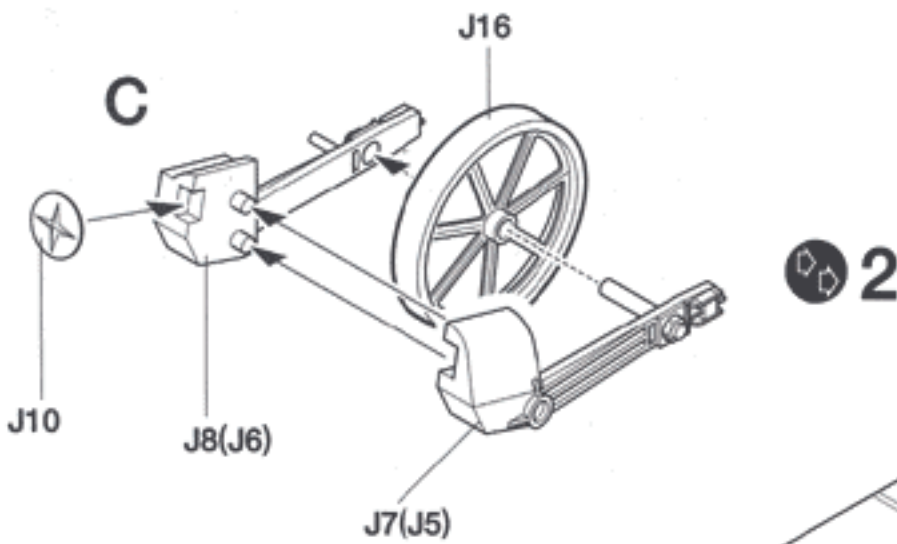
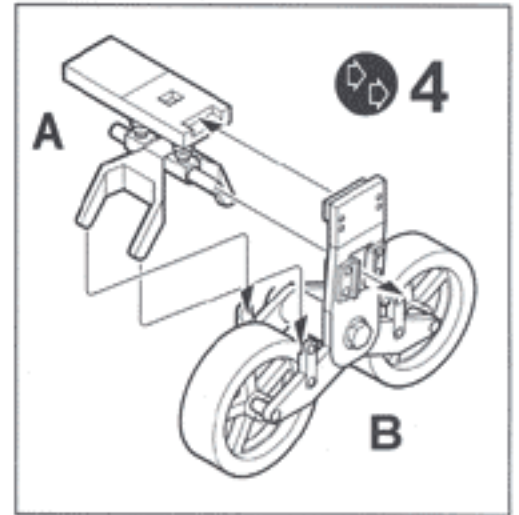
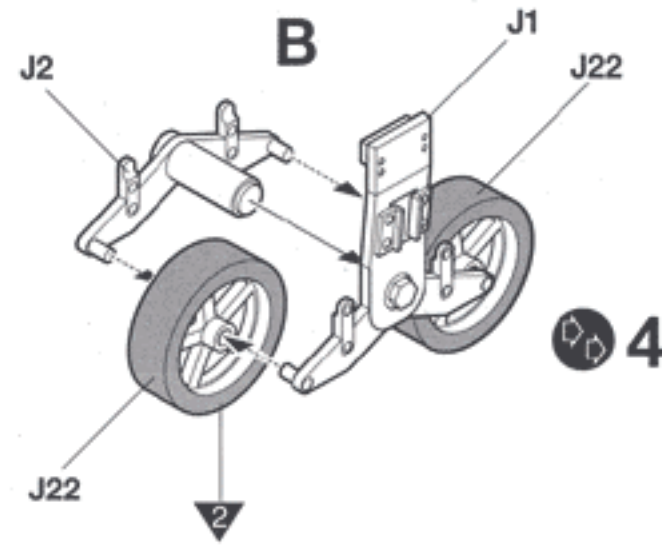
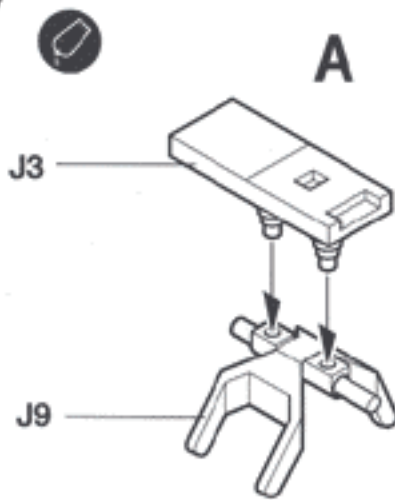
**■ 조립하기 전에**

- 부품을 조립하기 전에 설명서를 잘 읽어본 후 조립한다.
- 부품을 자를 때에는 칼이나 니퍼로 깨끗이 잘라낸다.
- 접착제를 사용할 곳과 사용하지 않는 곳에 주의하고 너무 많이 바르지 않도록 한다.
- 접착하기 전에 부품을 맞추어 확인한 후 조립한다.
- 에나멜 페인트나 접착제를 사용할 때는 창문을 열어 환기를 시키고 화기를 멀리한다.
- 사용 후 남은 부품은 어린 아이들의 손에 닿지 않도록 잘 처리한다.

**1**

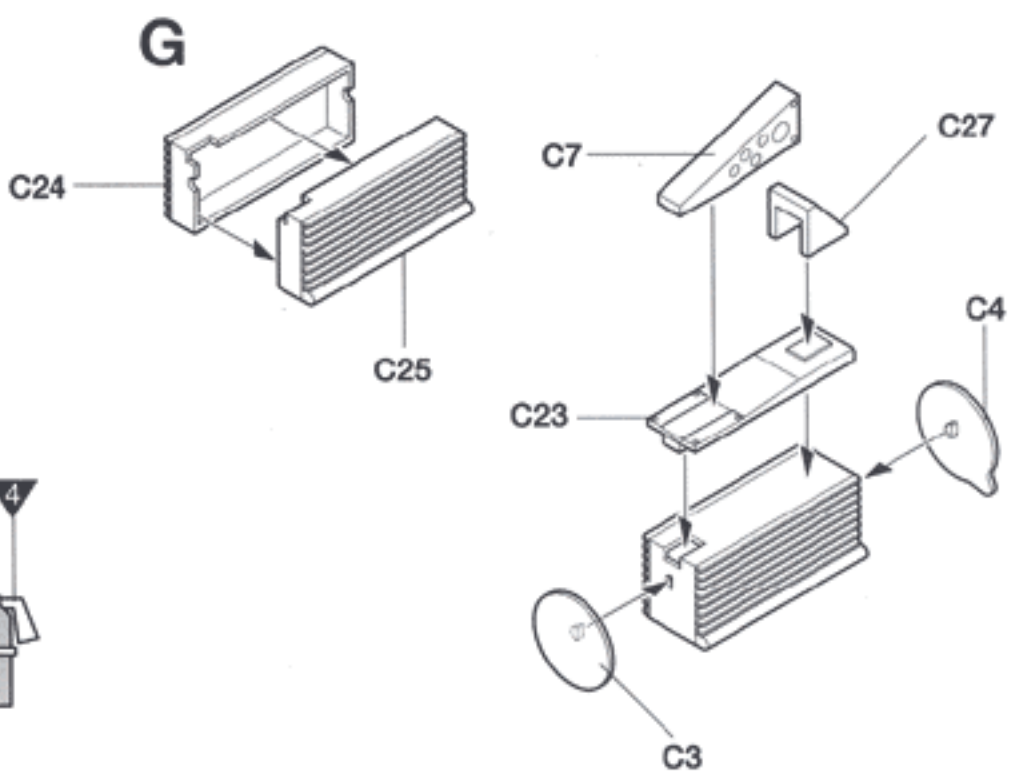
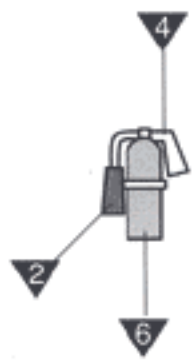
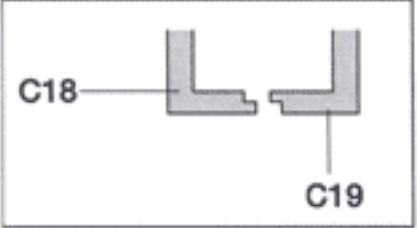
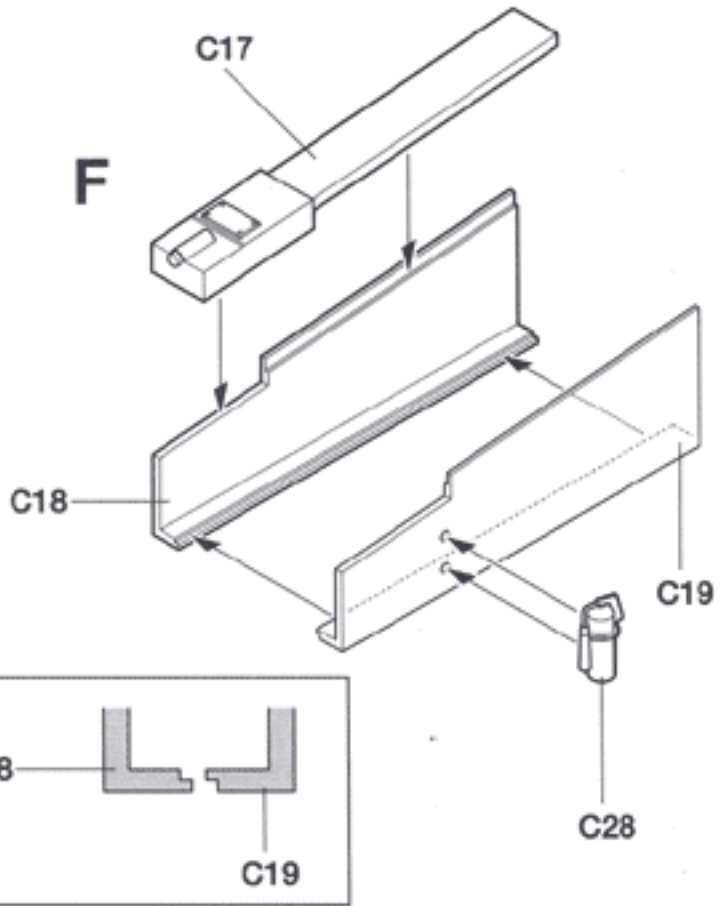
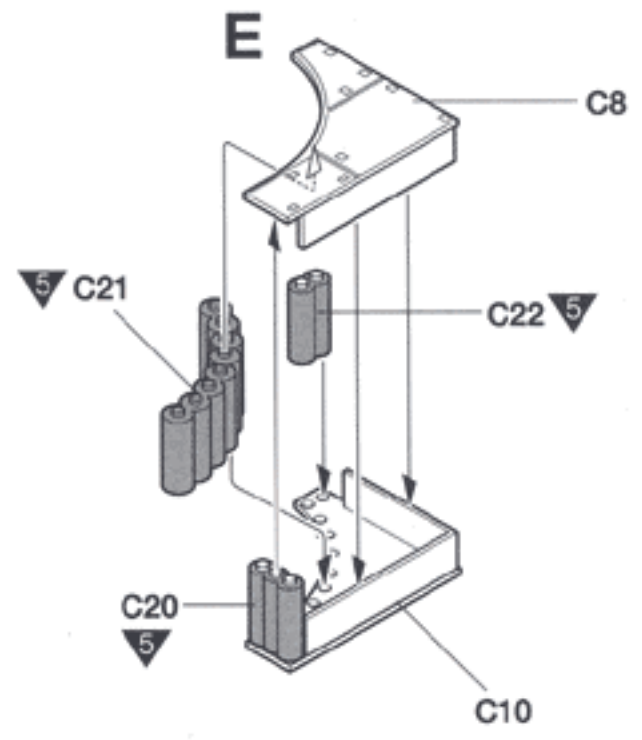
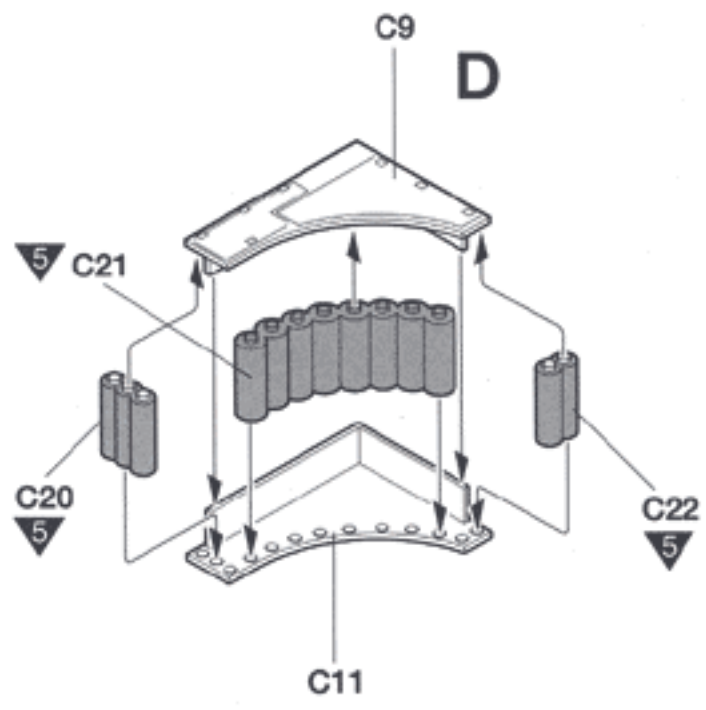
\* ( ) is opposite number.  
 ( )는 반대측 번호입니다.

—▶ Cement 접착합니다.  
 - - -▶ Do not cement. 접착하지 않습니다.

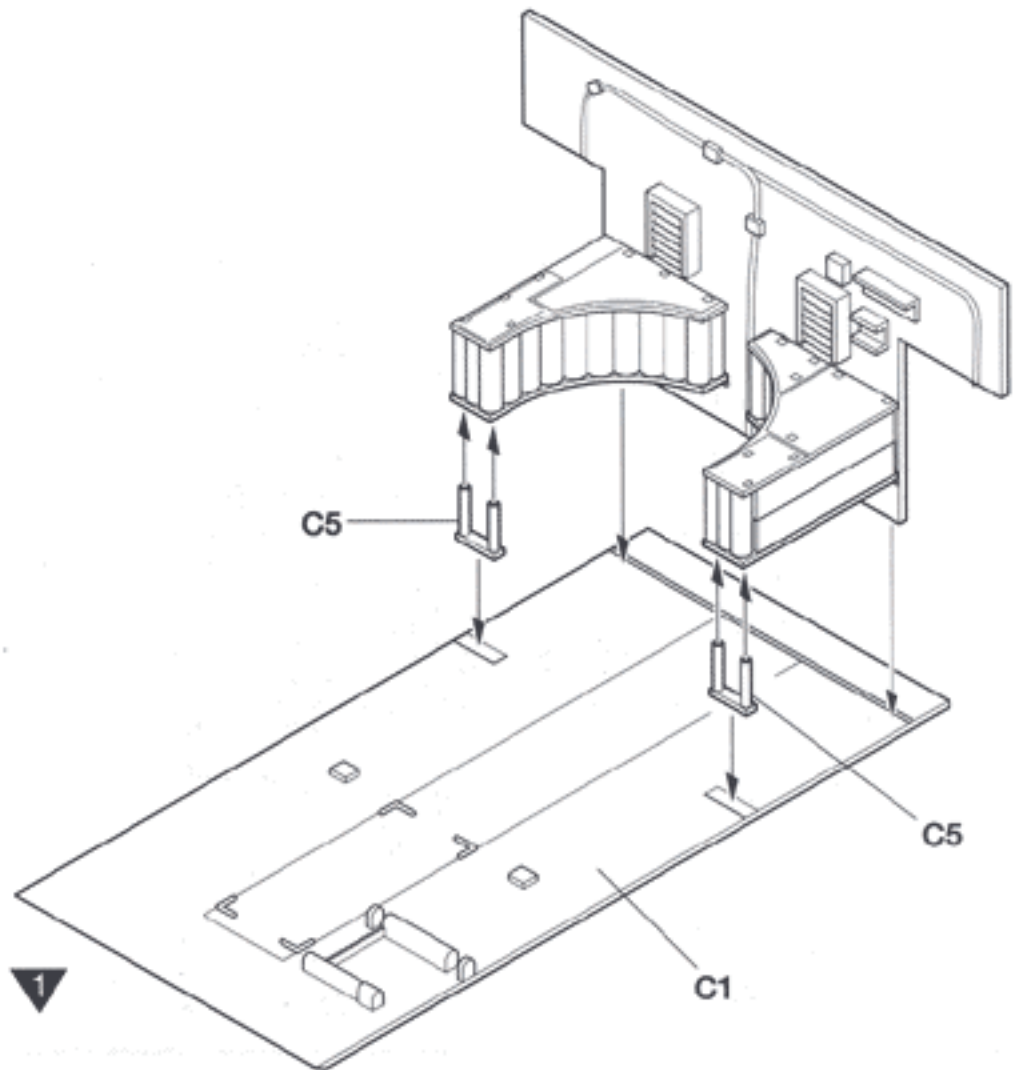
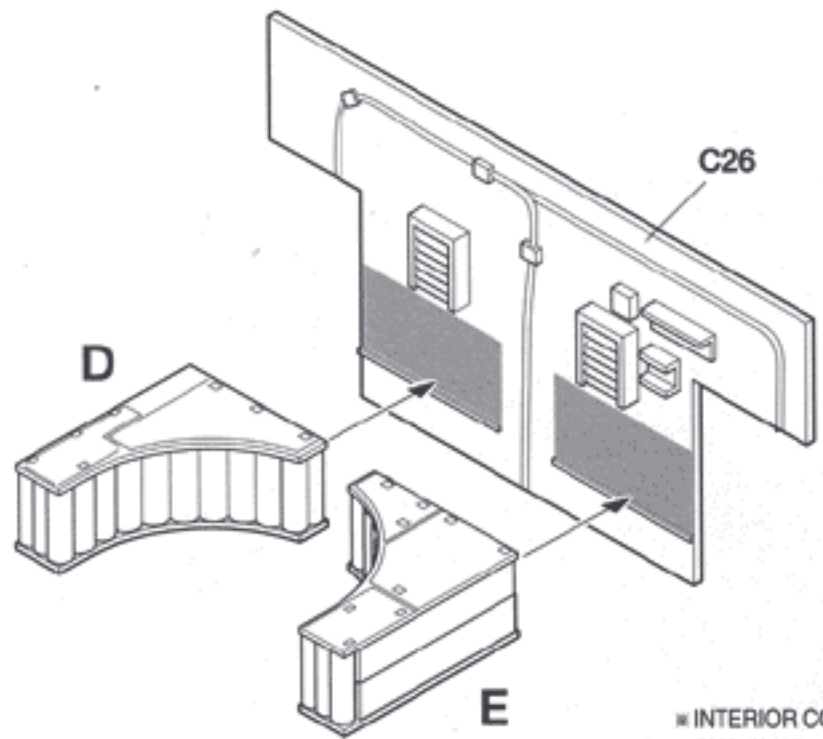


\* INTERIOR COLOR: 1  
 차체내부색

2

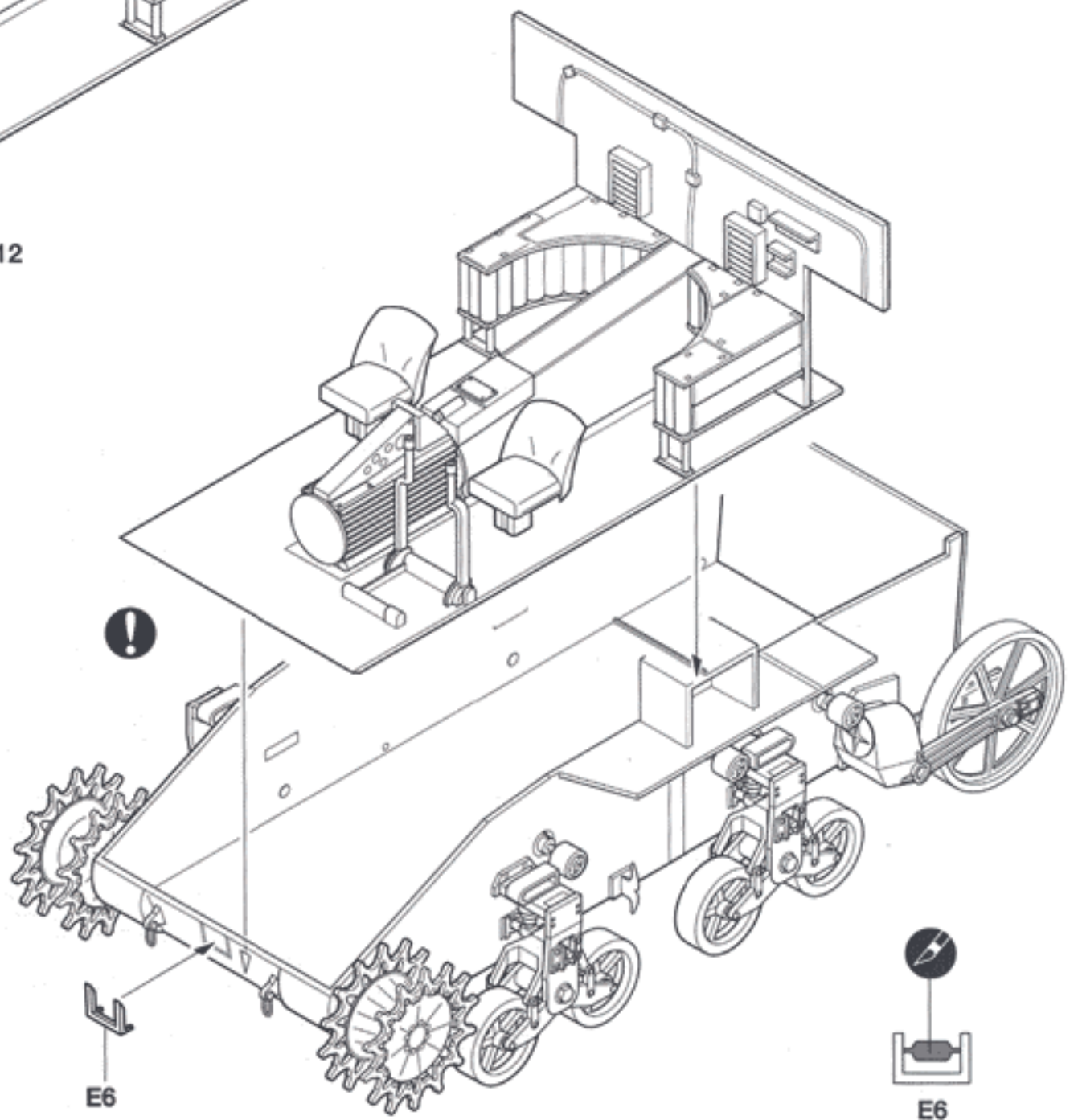
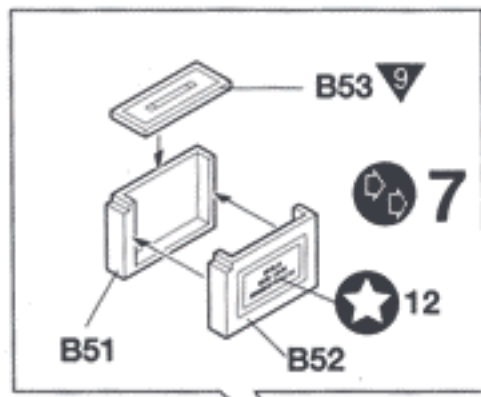
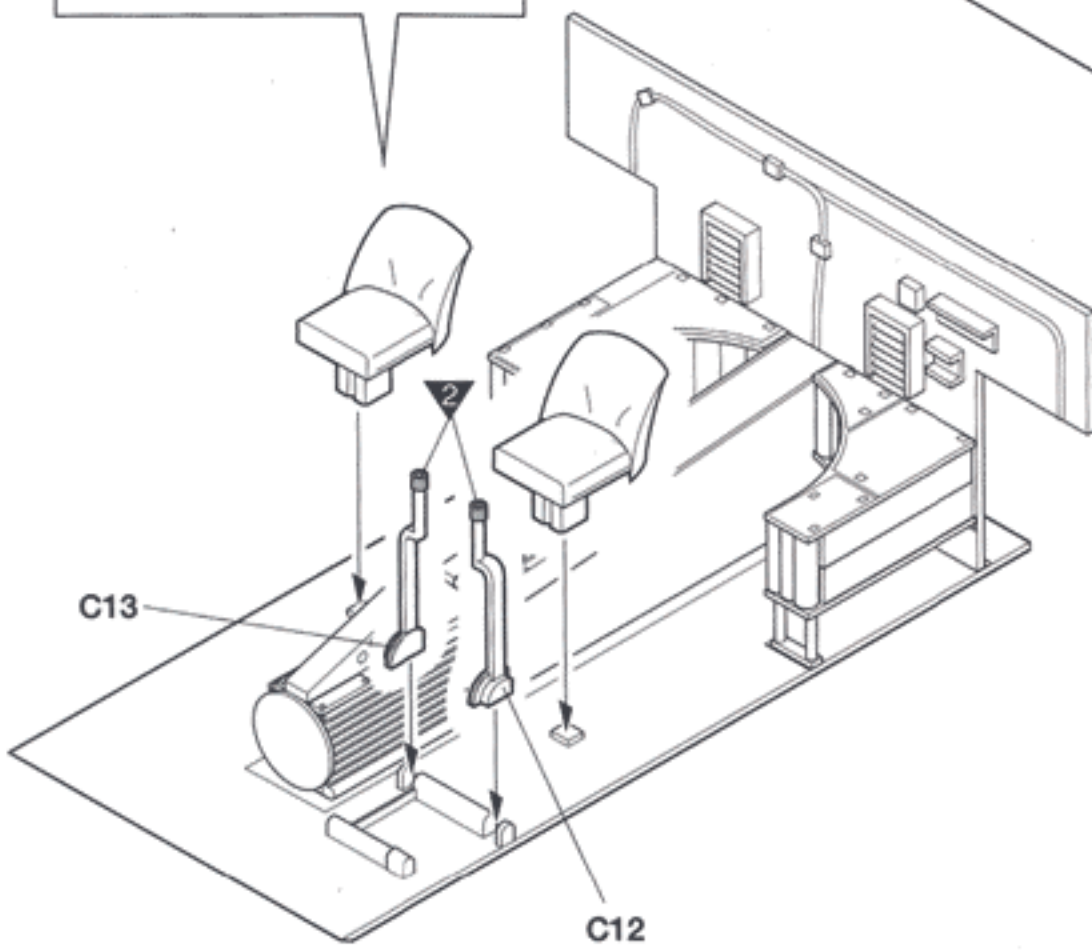
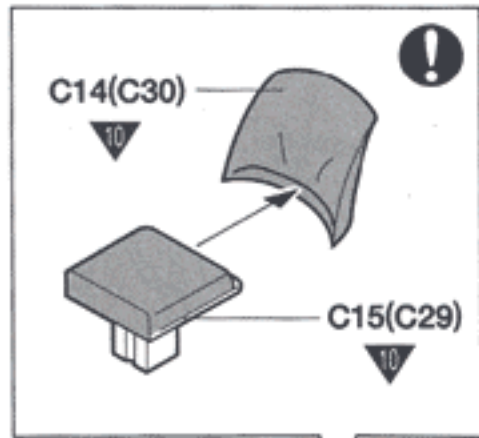
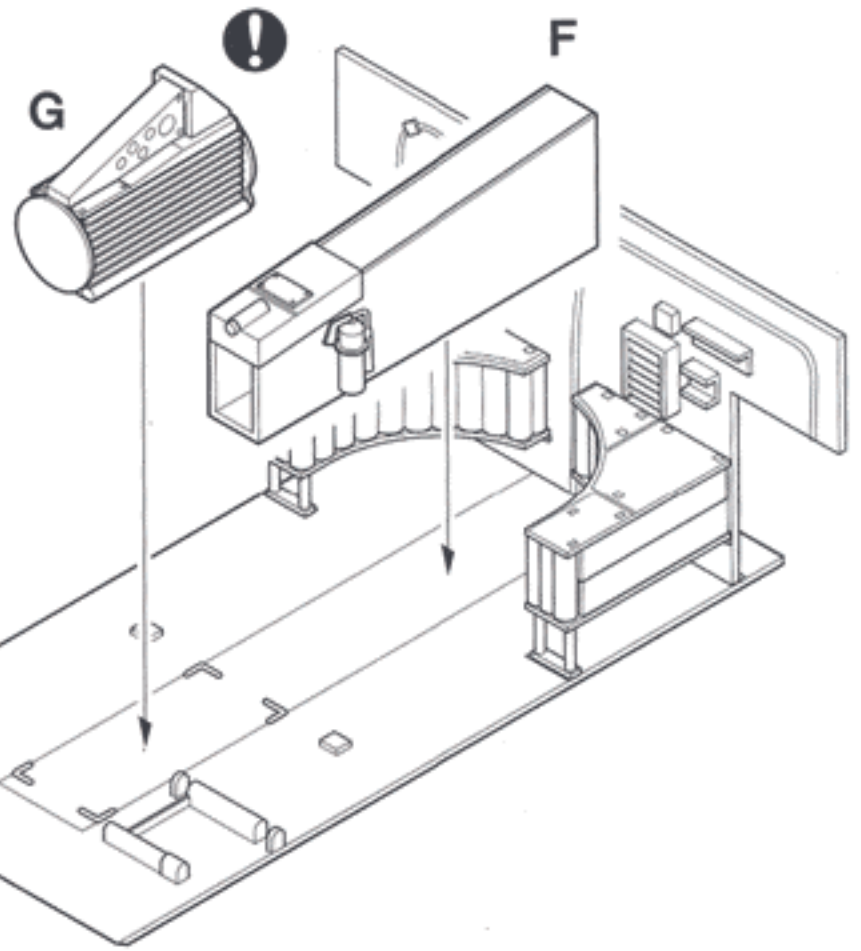


3



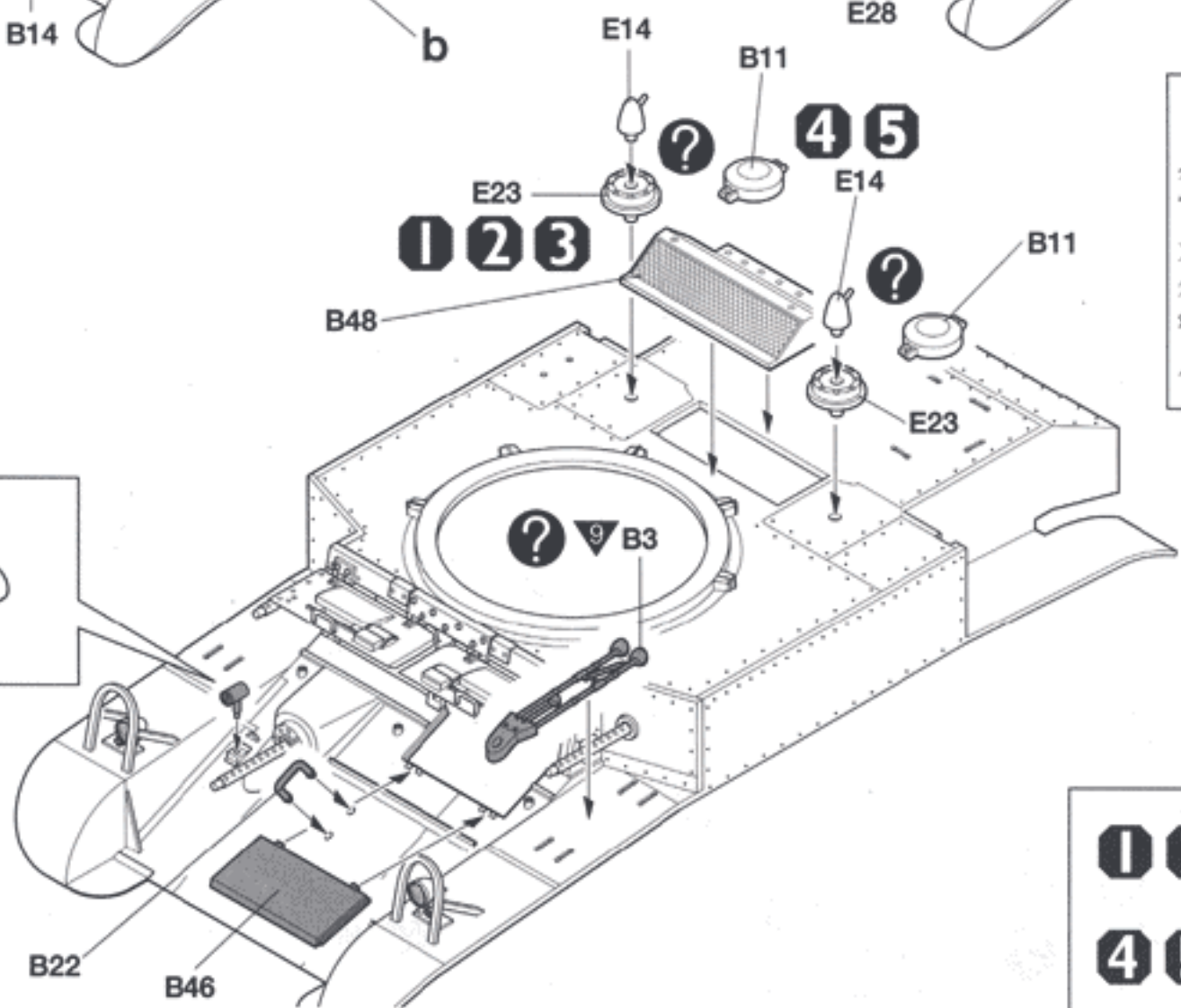
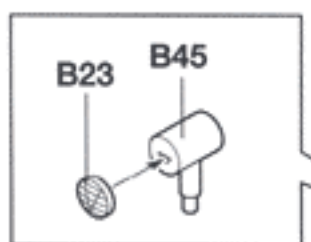
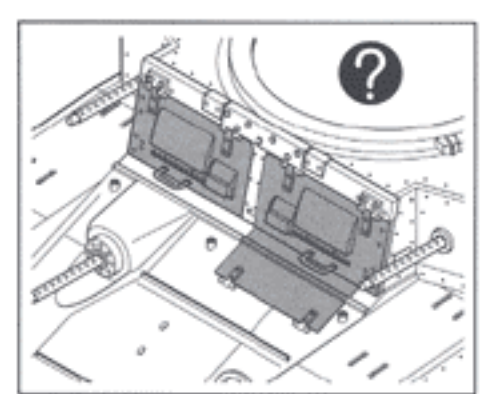
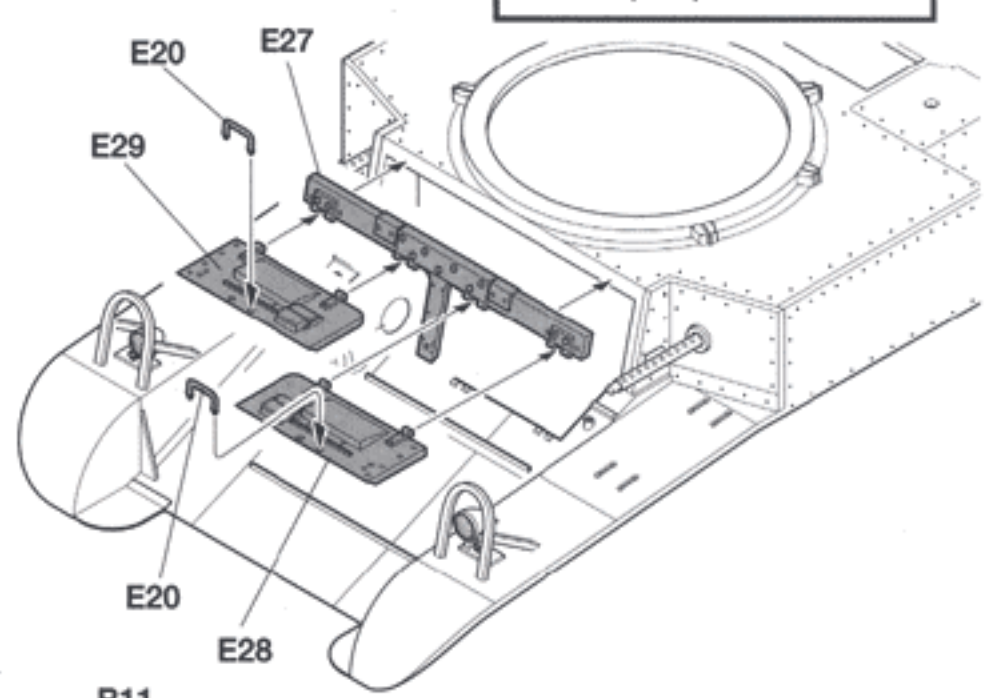
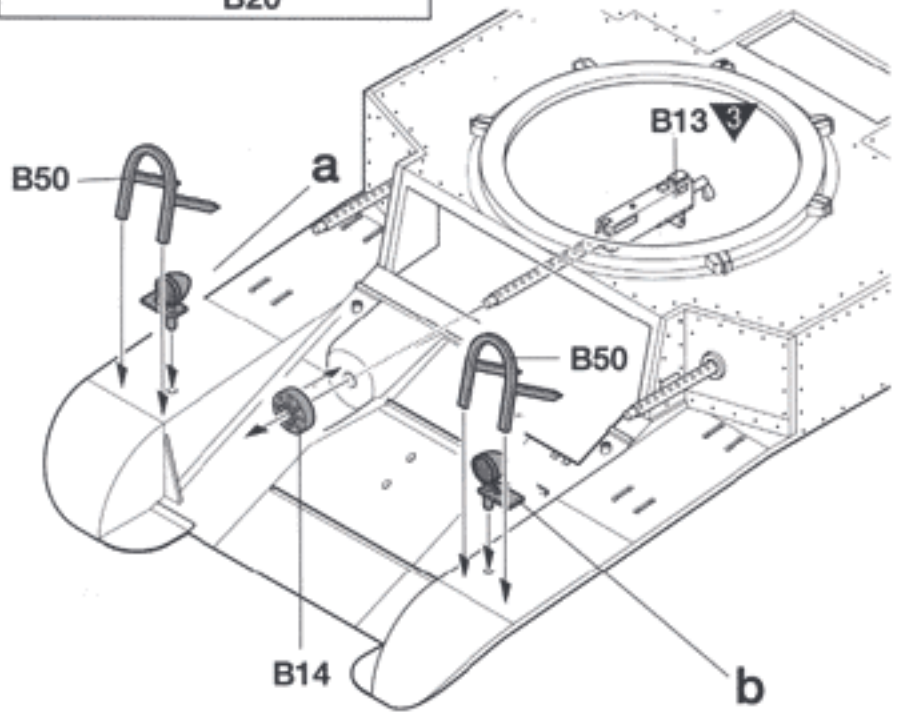
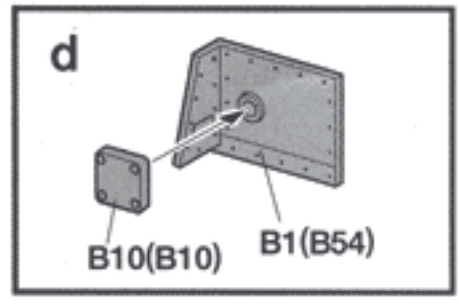
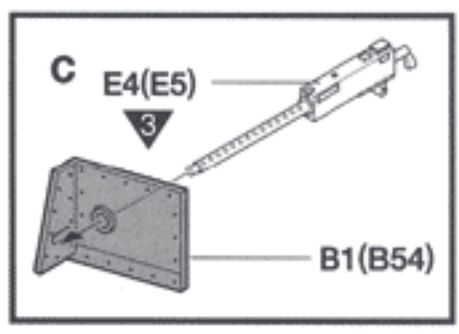
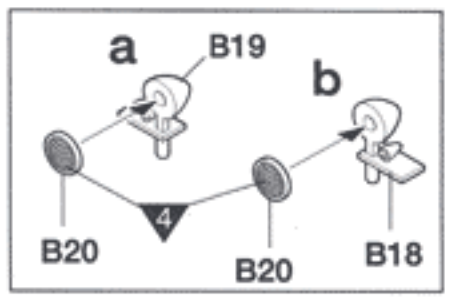
※ INTERIOR COLOR :  
차체내부색

4



5

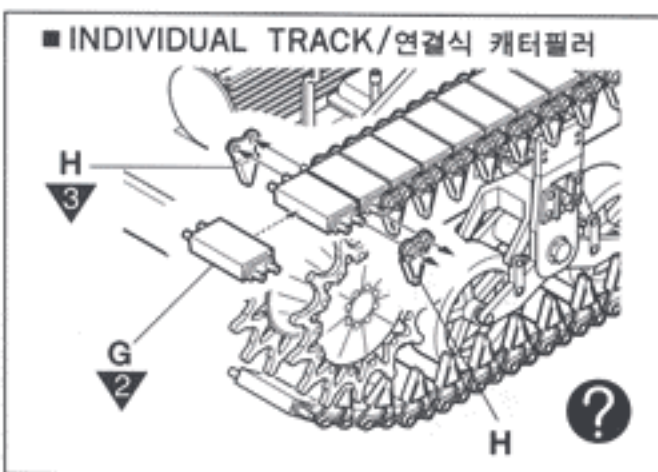
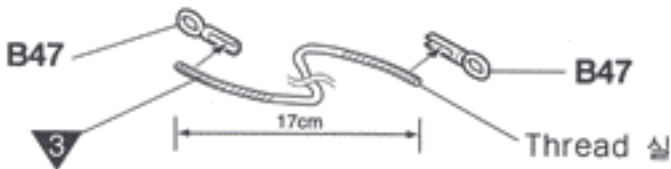
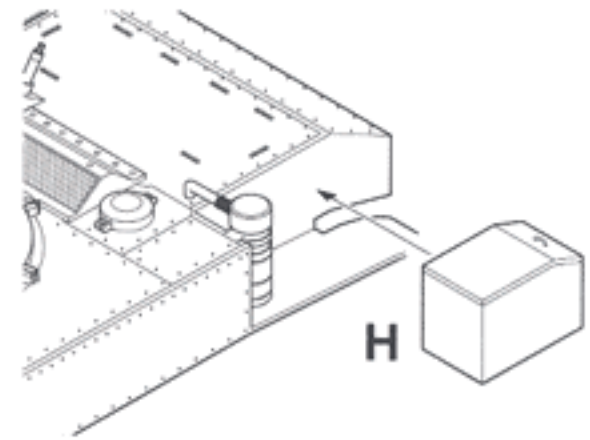
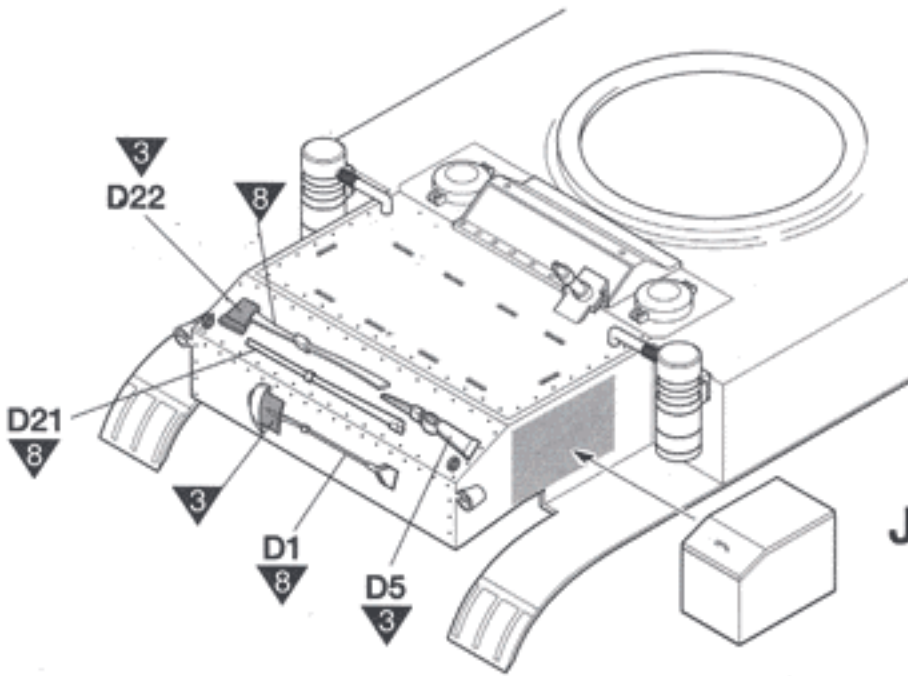
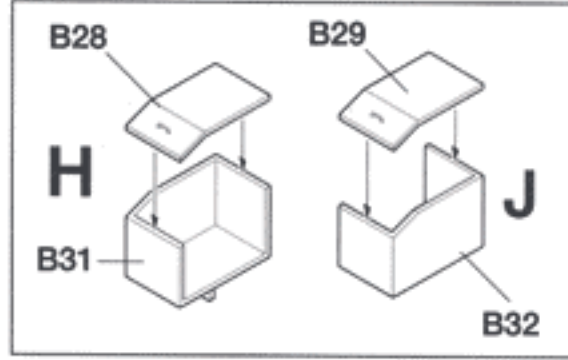
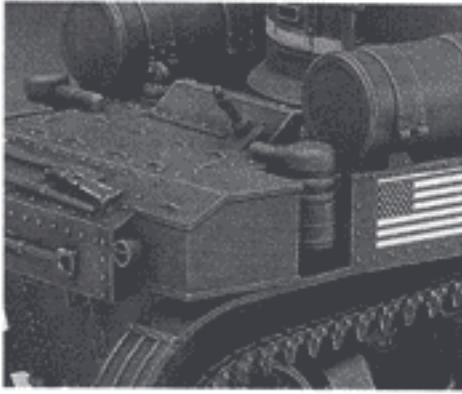
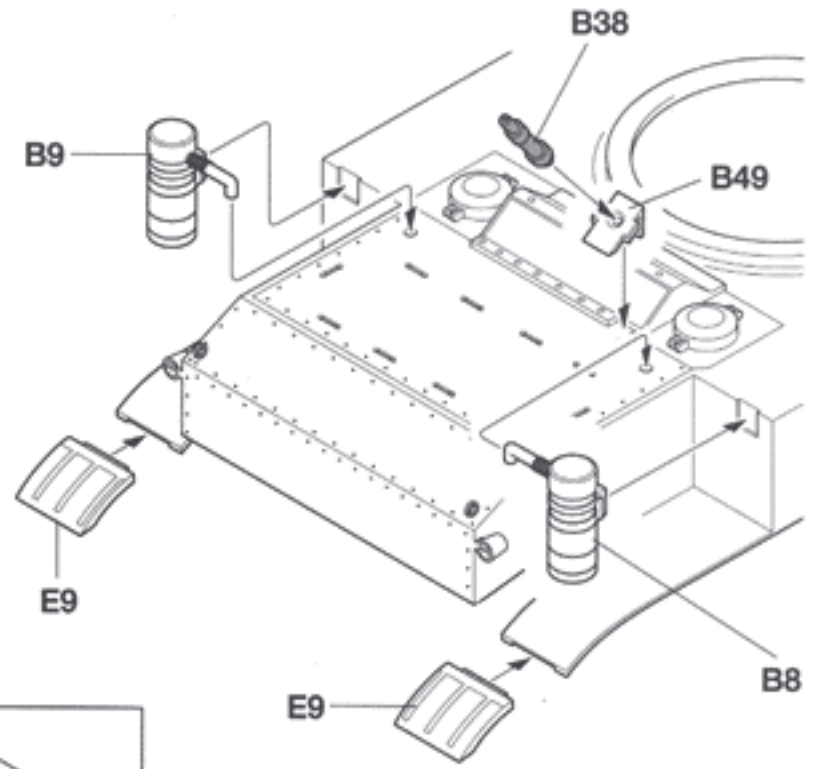
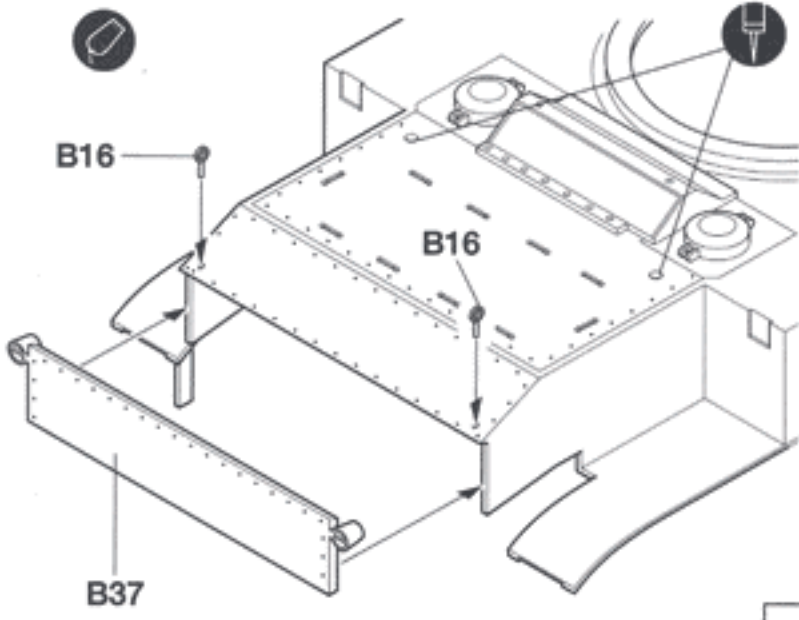
Upper hull  
상체



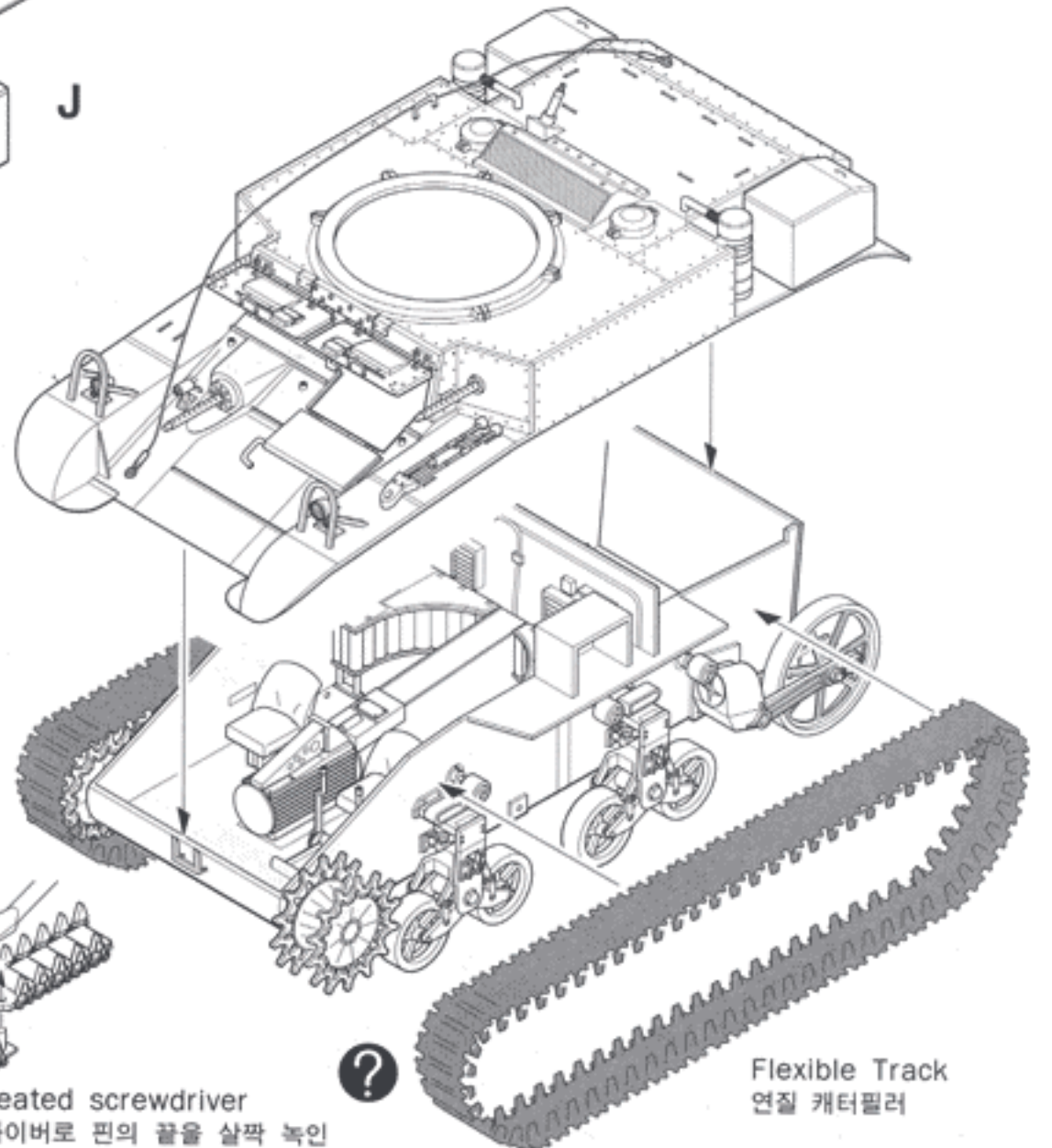
**1 2 3** - U.S version  
미군형

**4 5** - Soviet version  
소련군형

6

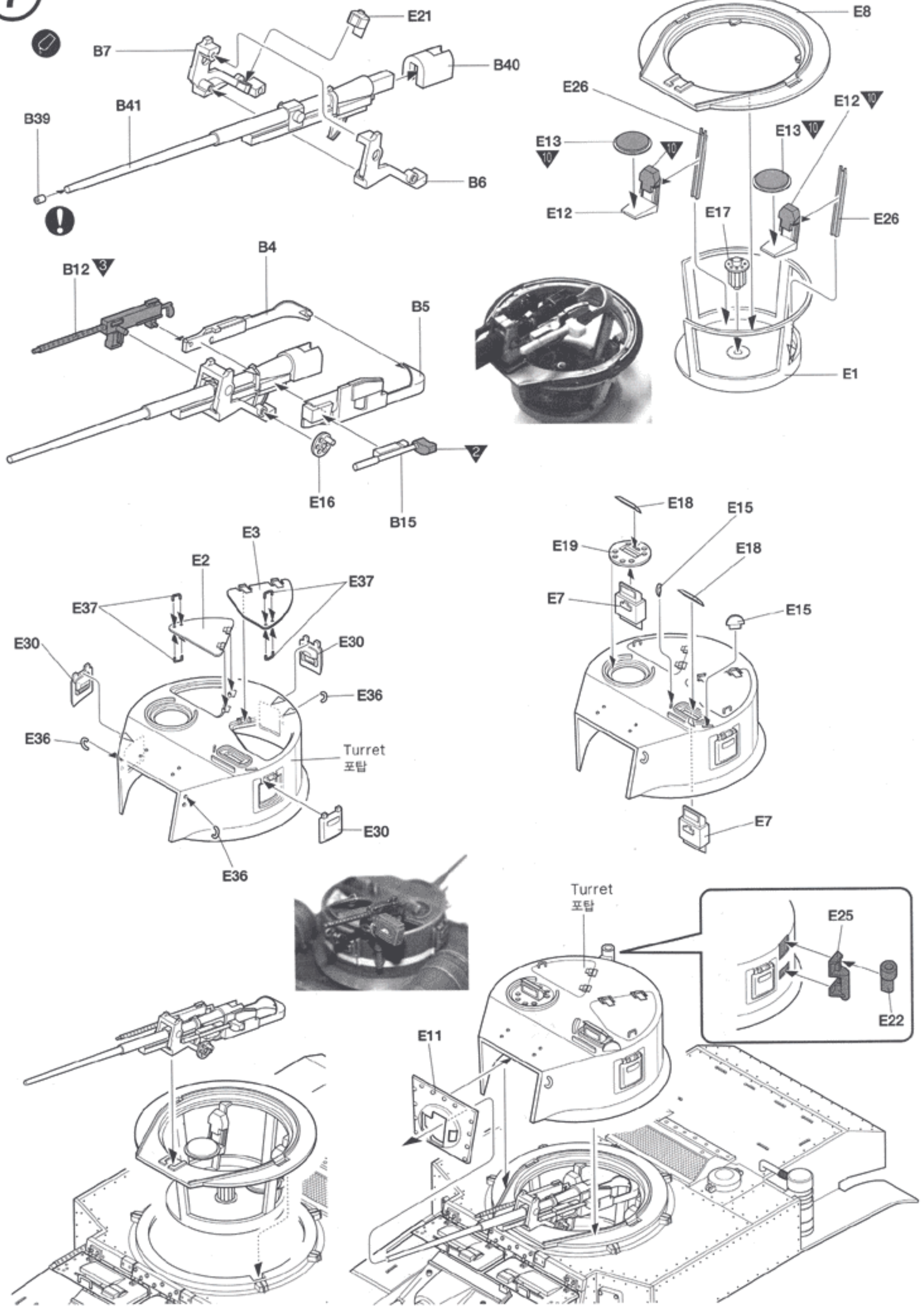


Melt pins heated screwdriver  
 불에 달군 드라이버로 핀의 끝을 살짝 녹인 후 바로 손가락으로 눌러 고정시킵니다.

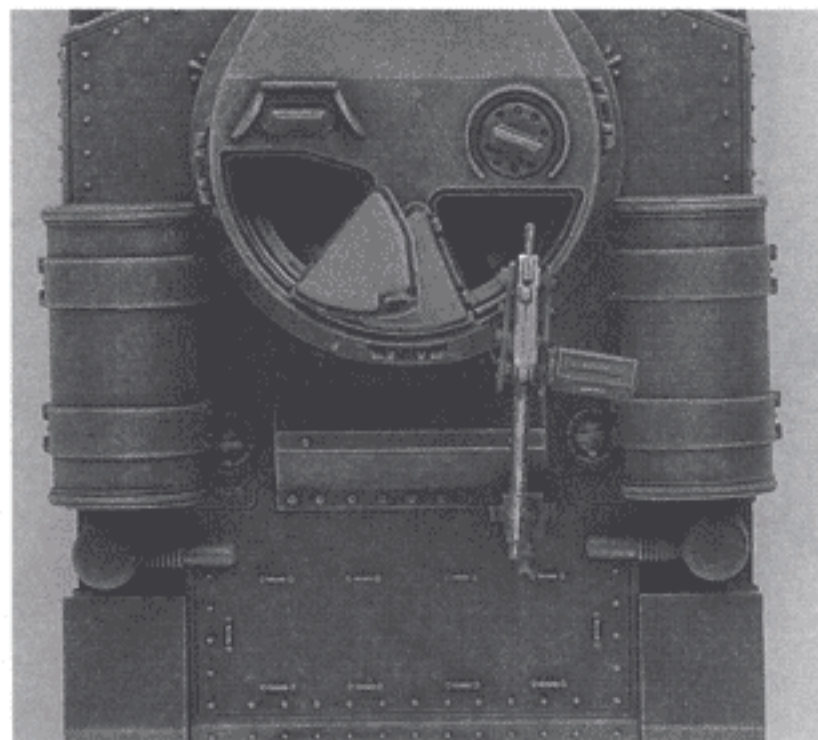
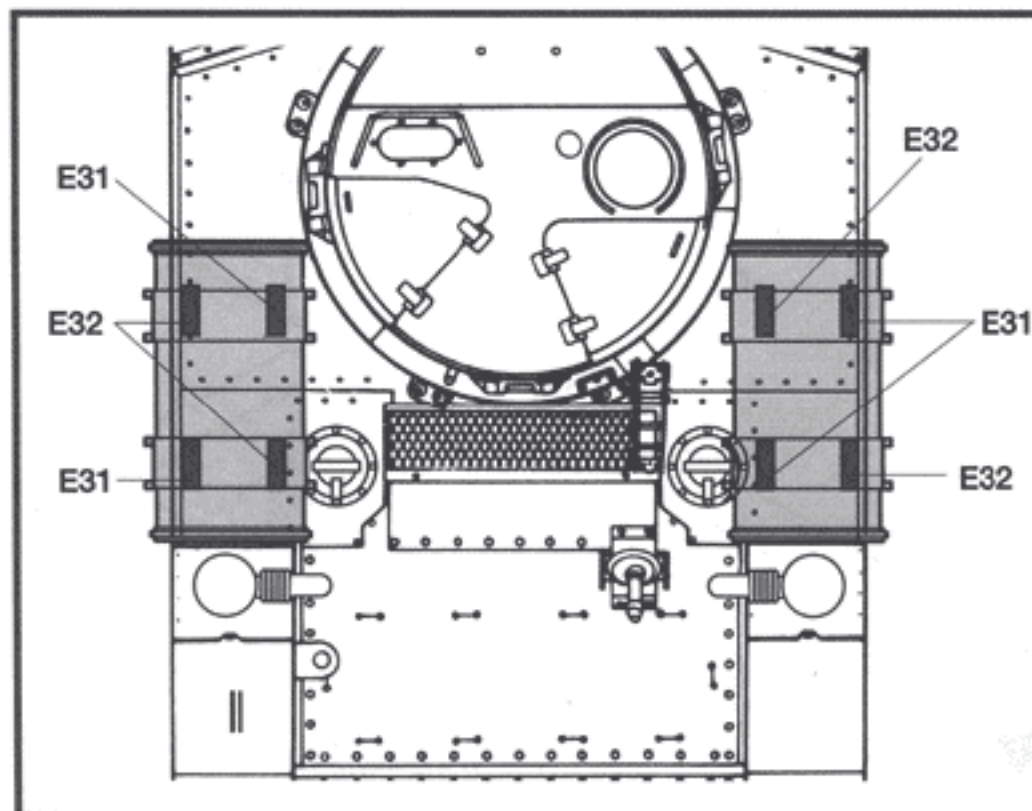
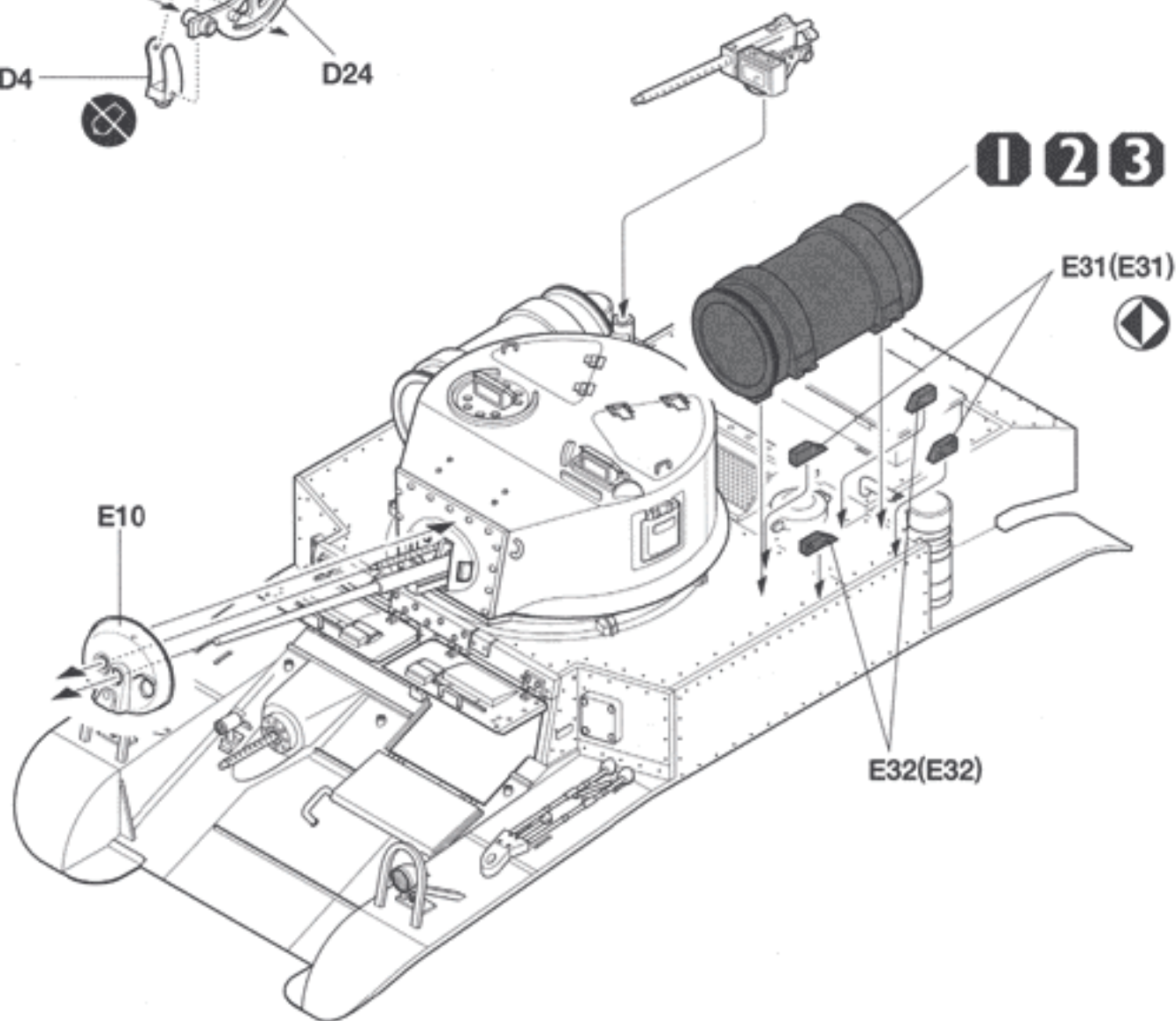
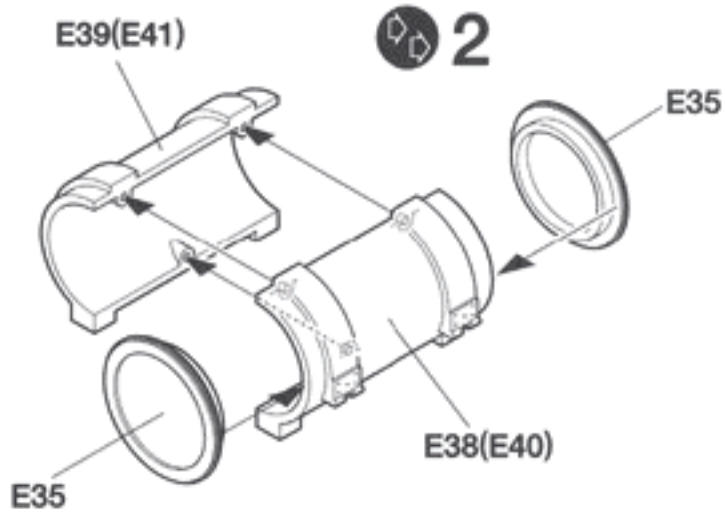
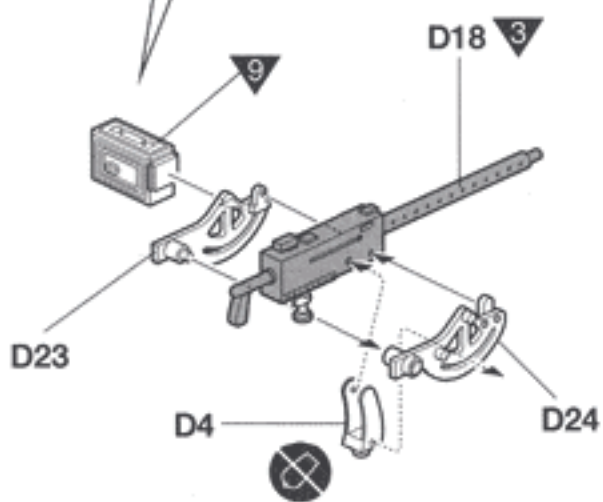
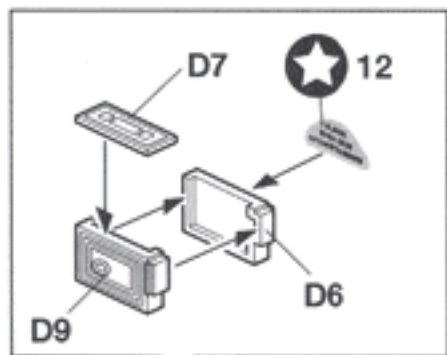


7

※ INTERIOR COLOR :  
포탑내부색



8



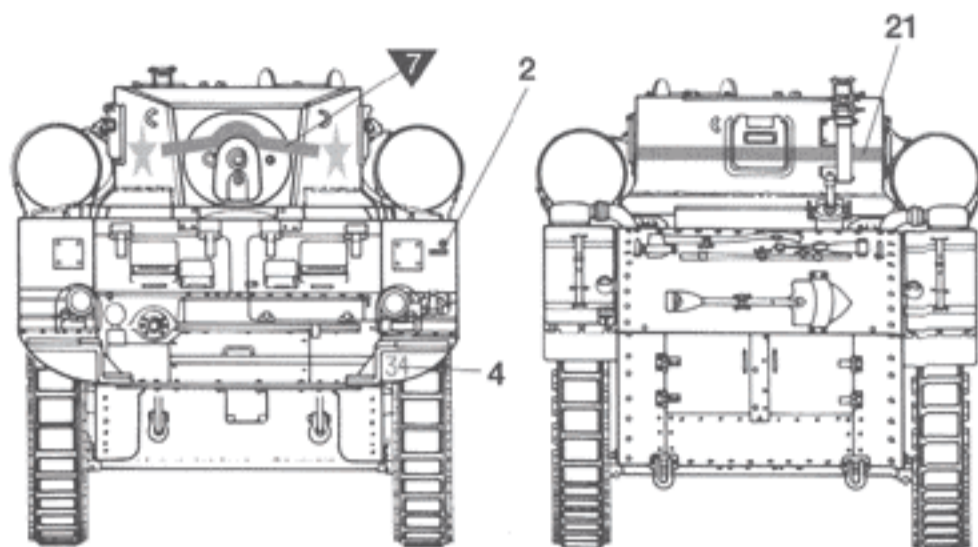
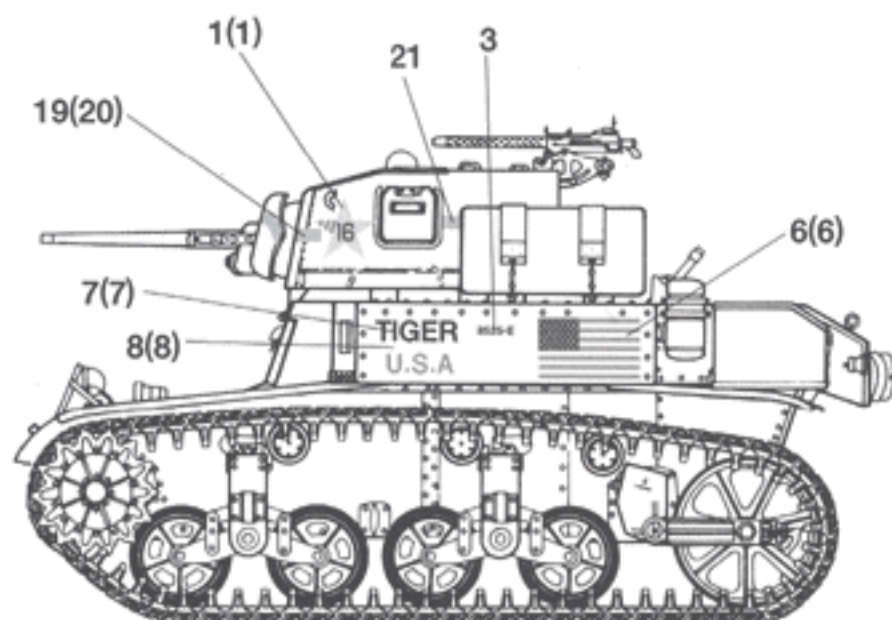


**1** U.S. Army, 3rd Platoon, Company C, 1st Armored Battalion, 1st Armored Division, Tunisia, December 1942  
 1942년 12월. 튀니지. 미육군 제 1기갑사단 1대대 3중대 3소대 차량

TA992  
 /#1398

Body Color 차체색: 9

\* ( ) is opposite number.  
 ( )는 반대측 번호입니다.

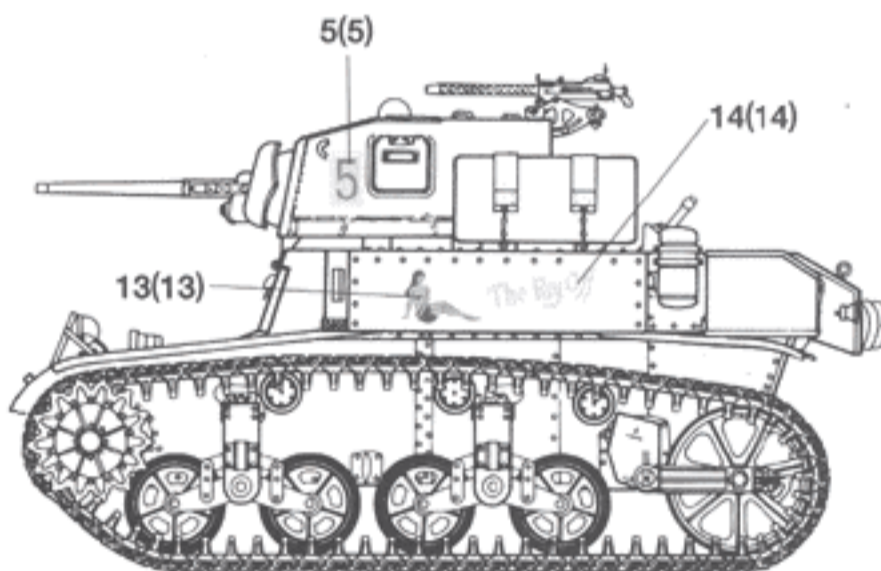
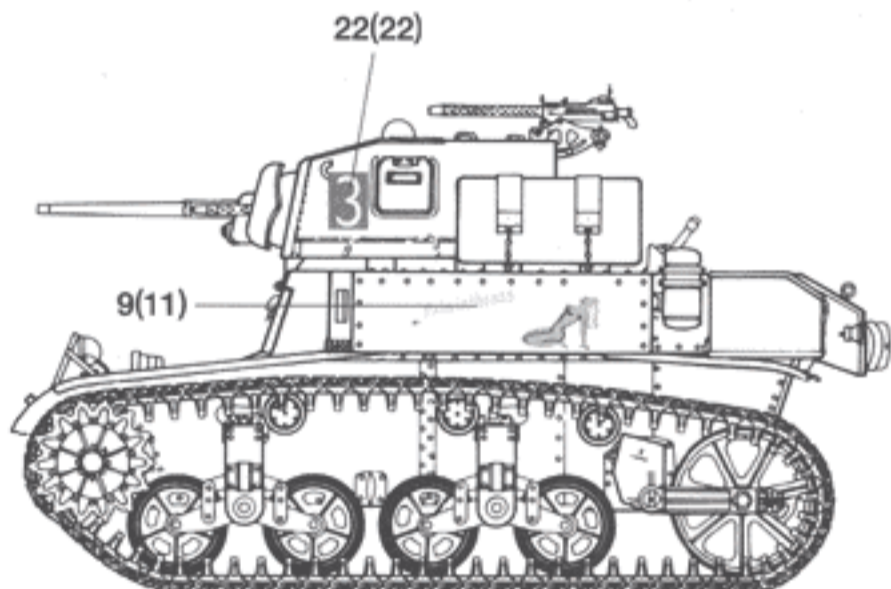


**2 3** USMC, 3rd Marine Tank Battalion, Bouganville, November 1943  
 1943년 11월, 부겐빌, 미 제 3해병전차대대

Body Color 차체색: 9

**2** Painintheass

**3** The pay off

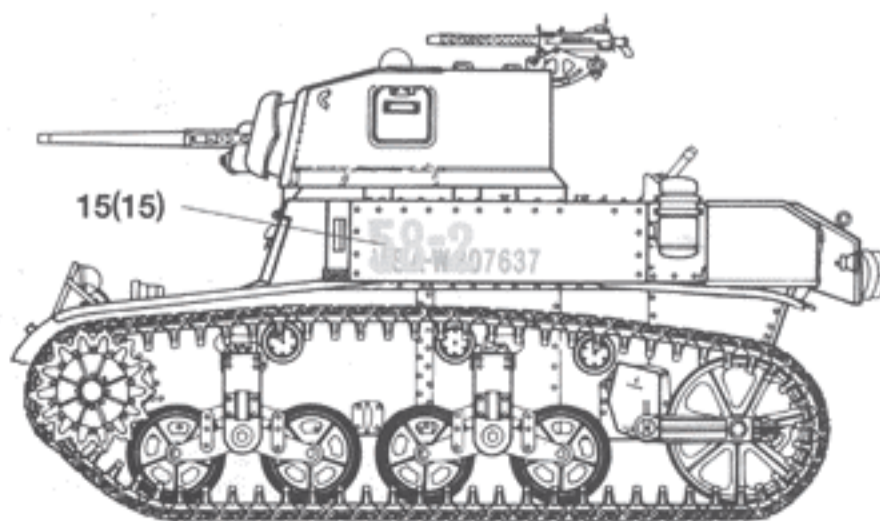
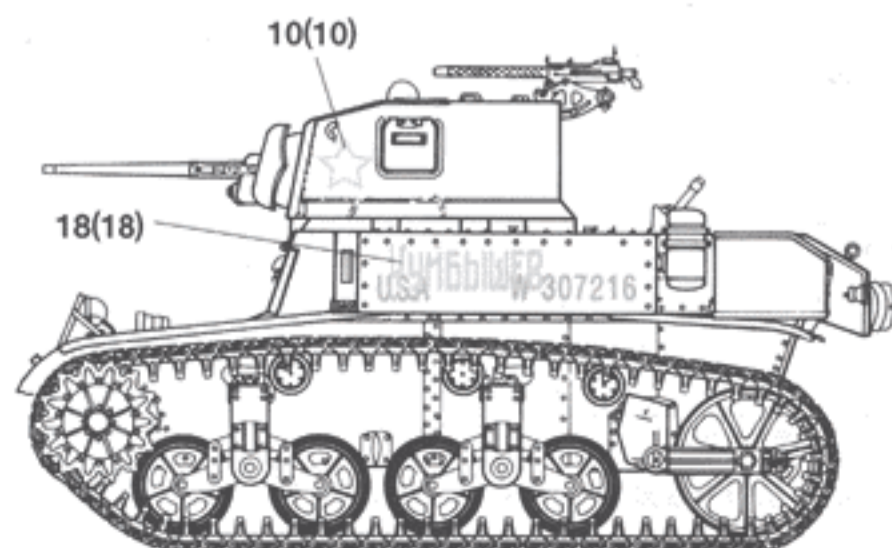


\* 16, 17 is unused.  
 16, 17은 쓰이지 않습니다.

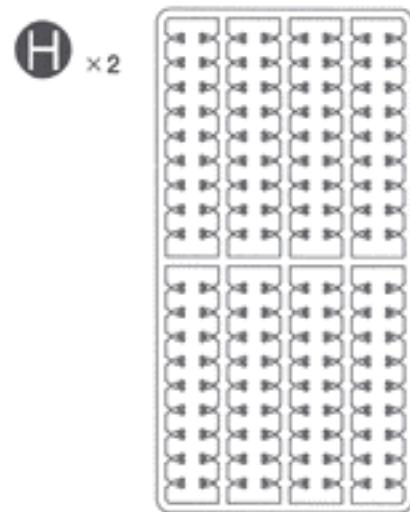
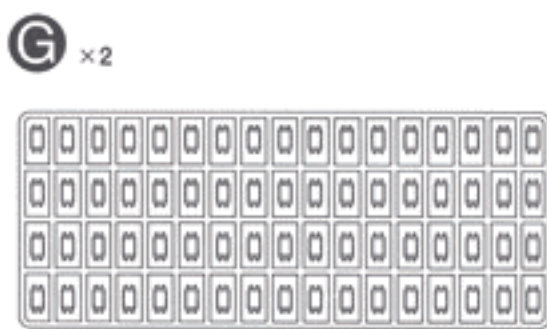
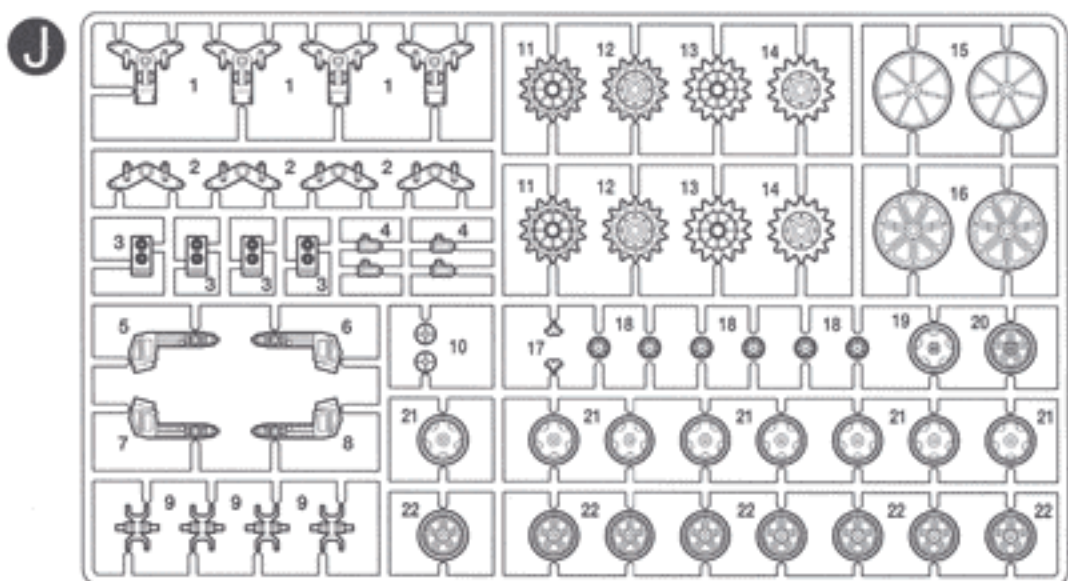
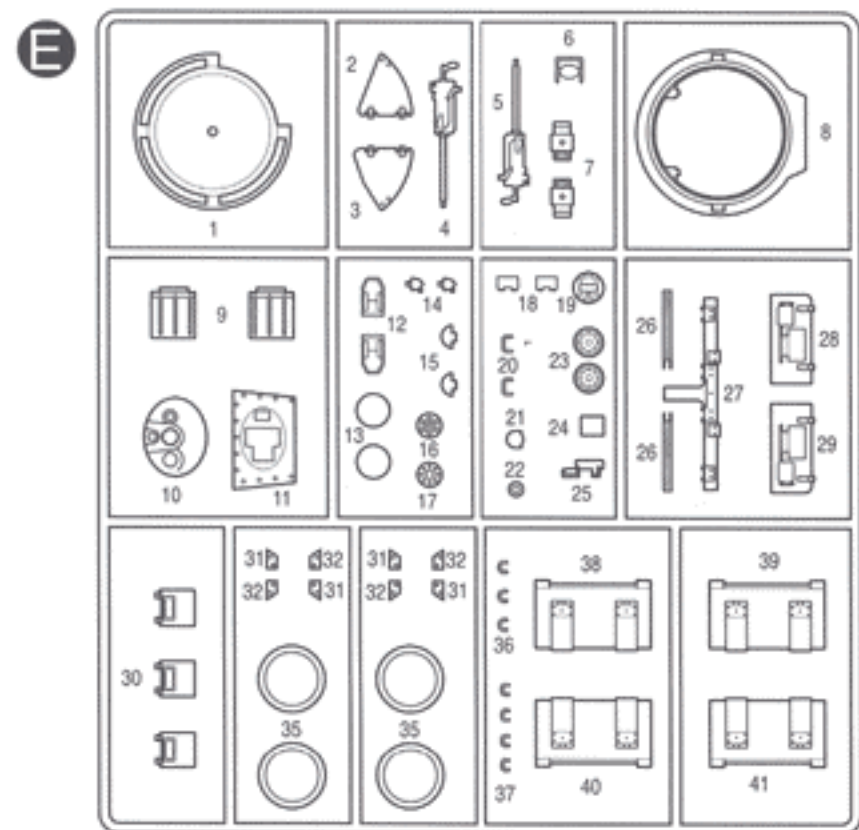
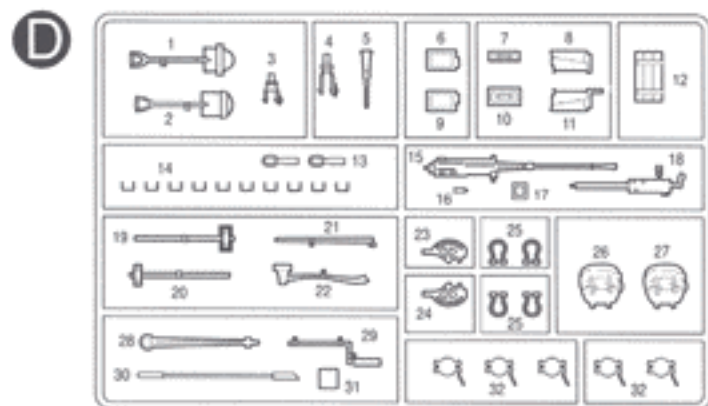
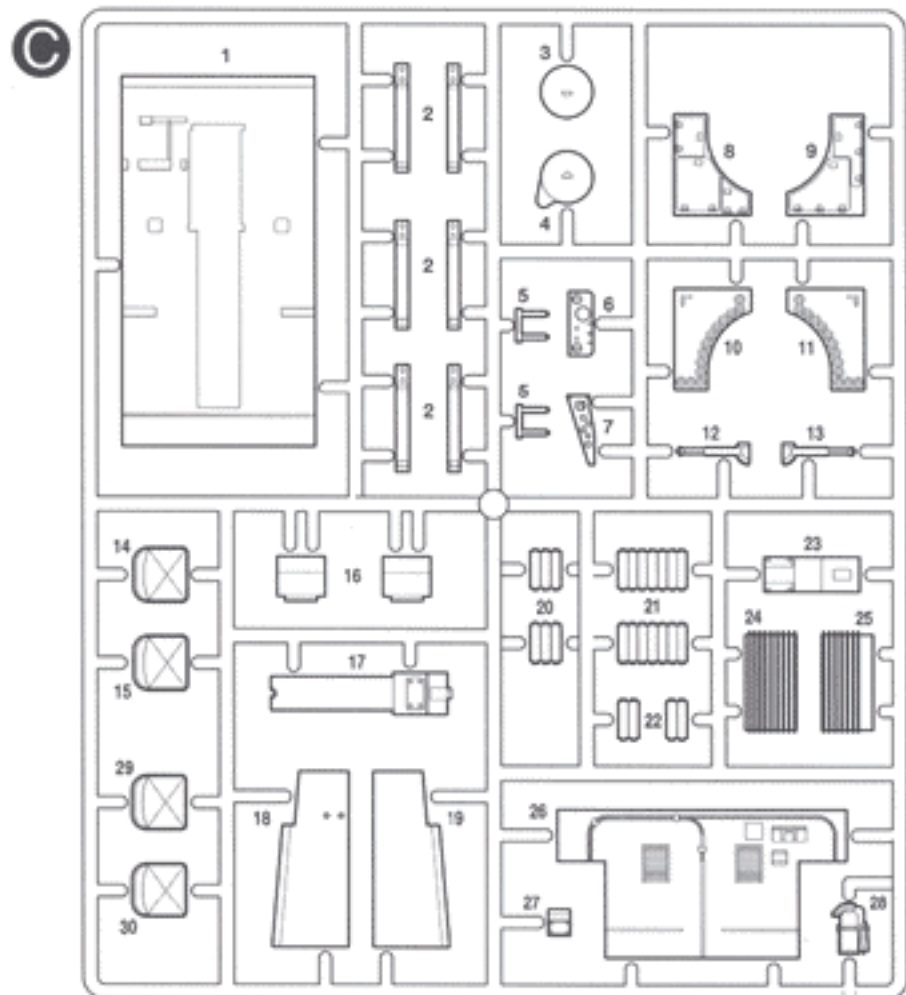
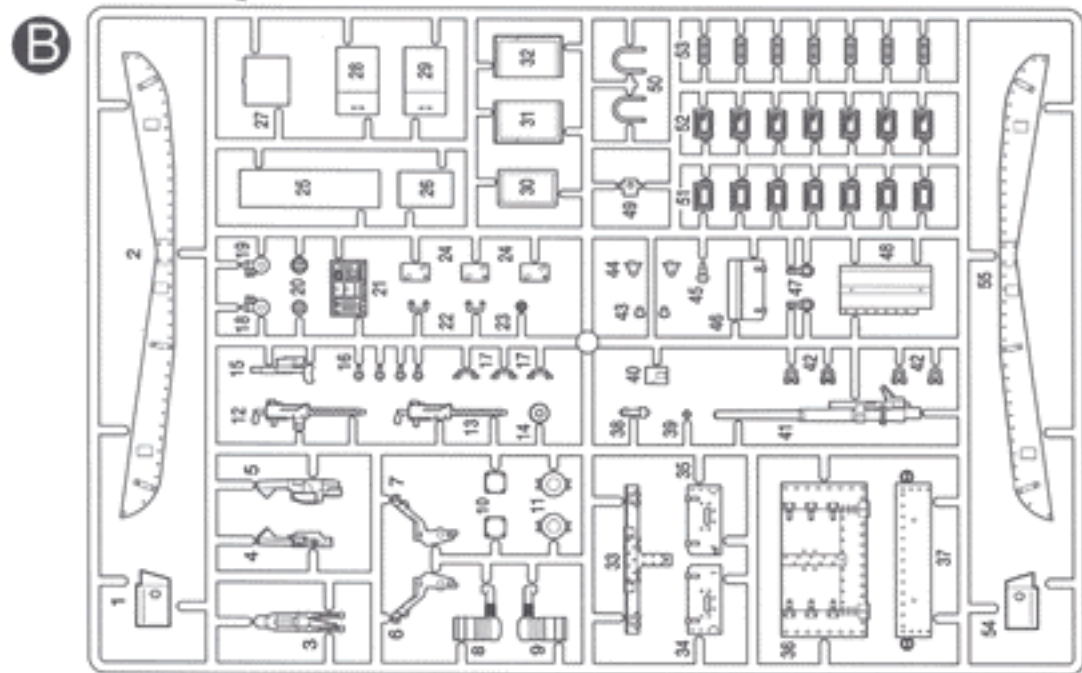
**4** Soviet Army. Unit and Location unidentified, 1943  
 1943년 소련육군(소속, 전선불명)

**5** Soviet Army. Unit unidentified, Woronez, Summer 1942  
 1942년 여름, 보로네츠, 소련육군(소속, 전선불명)

Body Color 차체색: 9



# Parts Locating Diagram 부품도



- Unused parts 불필요 부품 : B2, B16×2, B17, B22×1, B24, B25, B26, B27, B30, B33, B34, B35, B48, B55, C2, C16, D2, D3, D8, D10, D11, D13, D14×8, D15, D16, D17, D19, D20, D25, D28, D29, D30, D31, D32, E24, J13, J14, J15, J19, J21
- Accessory parts 액세서리 부품 : D12, D 26, D27, J20
- Upper hull 상체×1 ● Lower hull 하체×1
- Flexible Track 연결캐터필러×2 ● Thread 실×1
- Decal 전사지×1

1	FLAT WHITE	MATTWEIß	BLANC MAT	つや消しホワイト	무광흰색
2	FLAT BLACK	MATTSCHWARZ	NOIR MAT	つや消しブラック	무광 검정색
3	GUN METAL	METALL-GRAU	GRIS ACIER	ガンメタル	건메탈
4	SILVER	SILBER	ARGENT	シルバー	은색
5	GOLD	GOLD	OR	ゴールド	금색
6	RED	ROT	ROUGE	レッド	유광빨강색
7	FLAT YELLOW	MATTGELB	JAUNE MAT	つや消しイエロー	무광노랑색
8	LIGHT BROWN	HELLBRAUN	BRUN CLAIR	ライトブラウン	라이트브라운
9	OLIVE DRAB	BRAUNOLIV	VERT OLIVE	オリーブトラブ	국방색
10	KHAKI	KHAKI	KAKI	カーキ	카키색

■ 직매점 겸 A/S센터 수유동:902-9293, 삼선교:742-9293, 방배동:552-9293, 양재동:575-9997, 용산:796-1214, 이성해비센타:6002-6293, 구로해비나라:853-9293  
 ■ A/S센터 본사:908-7000(교환 147), 동대문:745-9293, 천호동:473-9293  
 ■ 총판점 겸 A/S 센터 노원아카데미:907-0940, 양천아카데미:691-7108, 강북아카데미:762-0980, 강남아카데미:485-6884, 경기아카데미:(031)458-5591, 서면아카데미:(051)816-9773 대구아카데미:(053)744-9293  
 ■ 유통사업부 아카데미피앤디:586-9293

■ 홈페이지 <http://www.academyhobby.com>  
 ● 고객상담문의 080-969-7000

**ACADEMY** **ACADEMY PLASTIC MODEL CO., LTD.**  
 273-64, Suyu-dong, Kangbuk-gu, Seoul, Korea  
 TEL:82-2-908-7000 FAX:82-2-997-3003