

M2 BRADLEY IFV

1/35 scale

TA048
#1335

ACADEMY

HOBBY MODEL KITS



점착한다.
Cement parts
Coller
Kleben
Pegar
Incollare
Colar
Kleven



점착하지 않는다.
Do not cement
Ne pas coller
Nicht kleben
Nicht kleben
Non incollare
Nao colar
Niet kleven



수만큼 조립한다.
Repeat operation
Répéter l'opération
Vorgang wiederholen
Repitir la operación
Ripetere
Repitir a operação
Herhalen



전사지를 붙인다.
Decals
Dècalcomanies
Abziehbild



무게추를 넣는다.
Add weight
Lester
Gewicht



구멍이나 홈을 메워준다.
Use filler
Mastiquer
Schleifen



잘라낸다.
Cut away
Couper
Schneiden
Cortar
Tagliare
Cortar
Snijden



선택한다.
Optional parts
Choix
Auswahlmöglichkeit
Eleccion
Sceitta
Opcao
Keuze



반대쪽도 조립한다.
Repeat for opposite side
Répétition de la page
Wiederholung für gegenüberliegende Seite



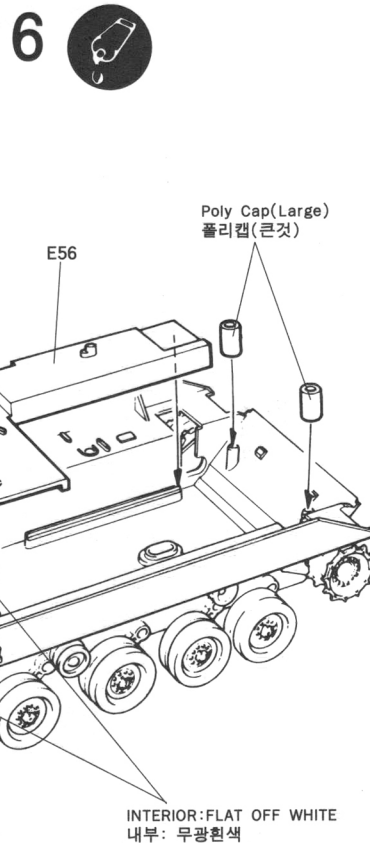
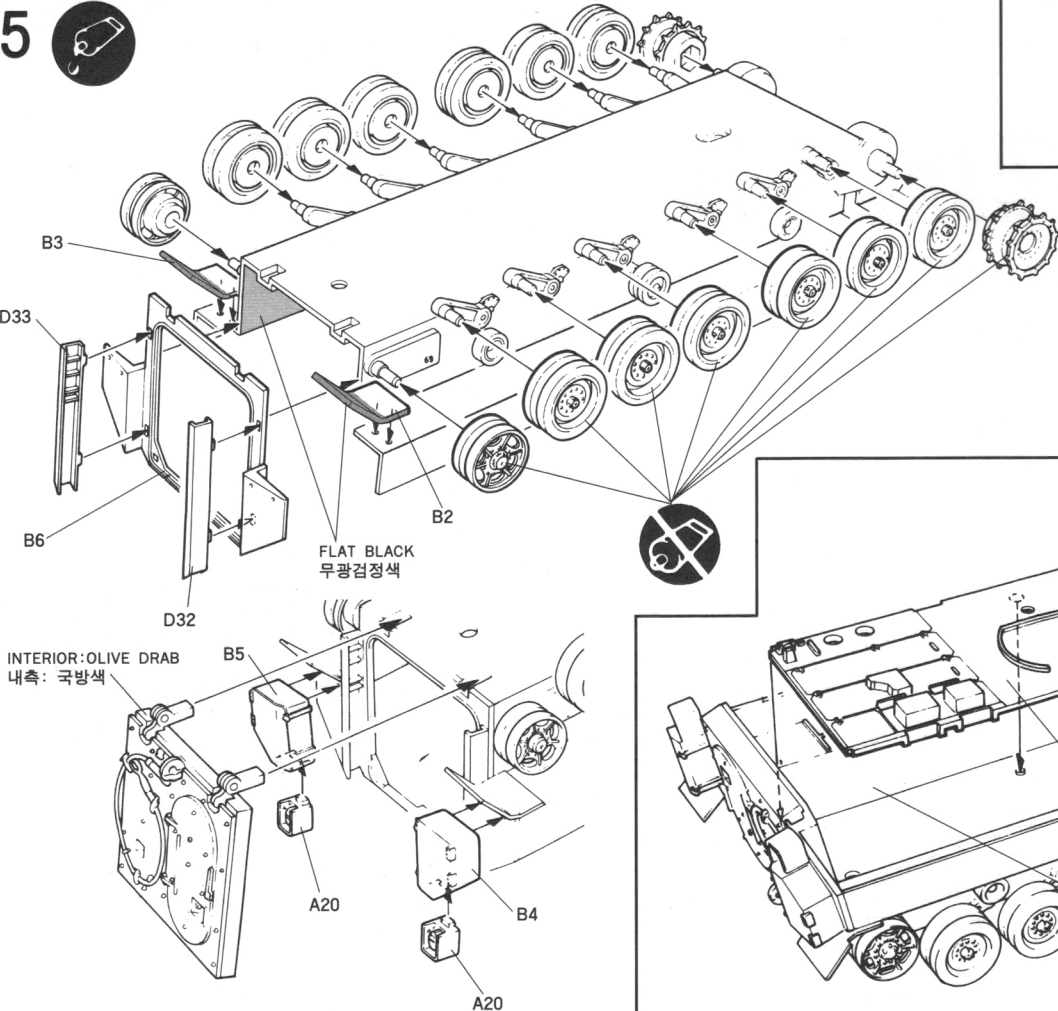
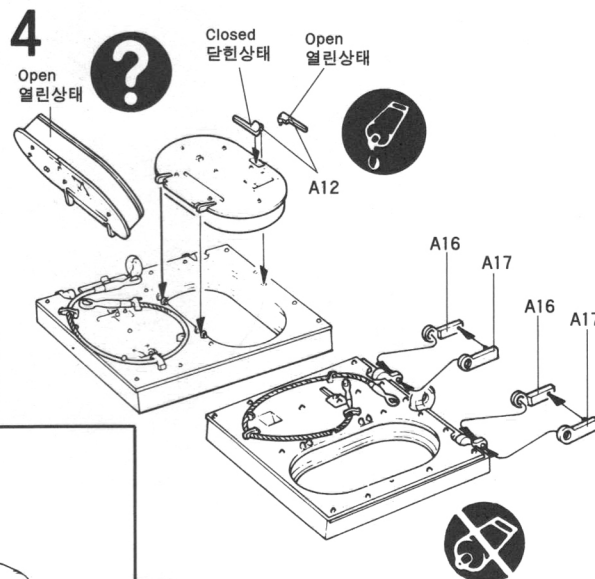
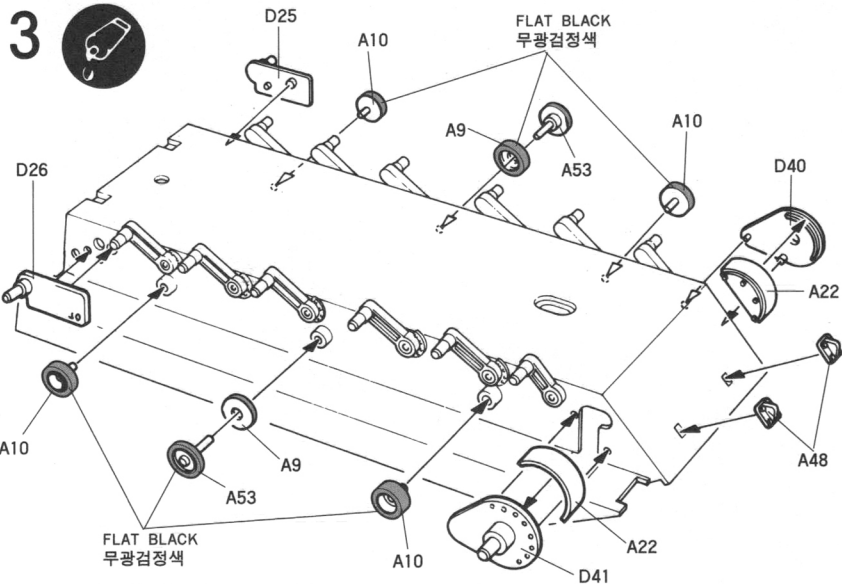
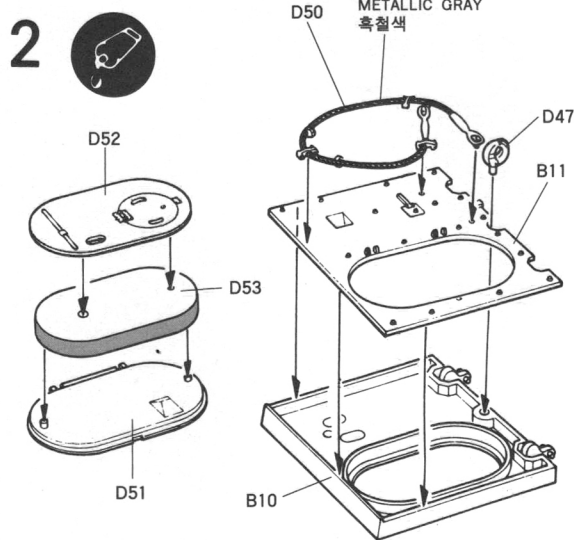
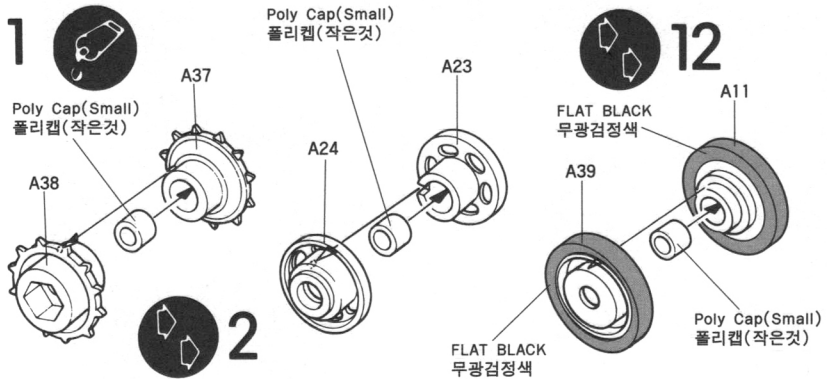
구멍을 뚫어준다.
Make hole
Faire un trou
Öffnen



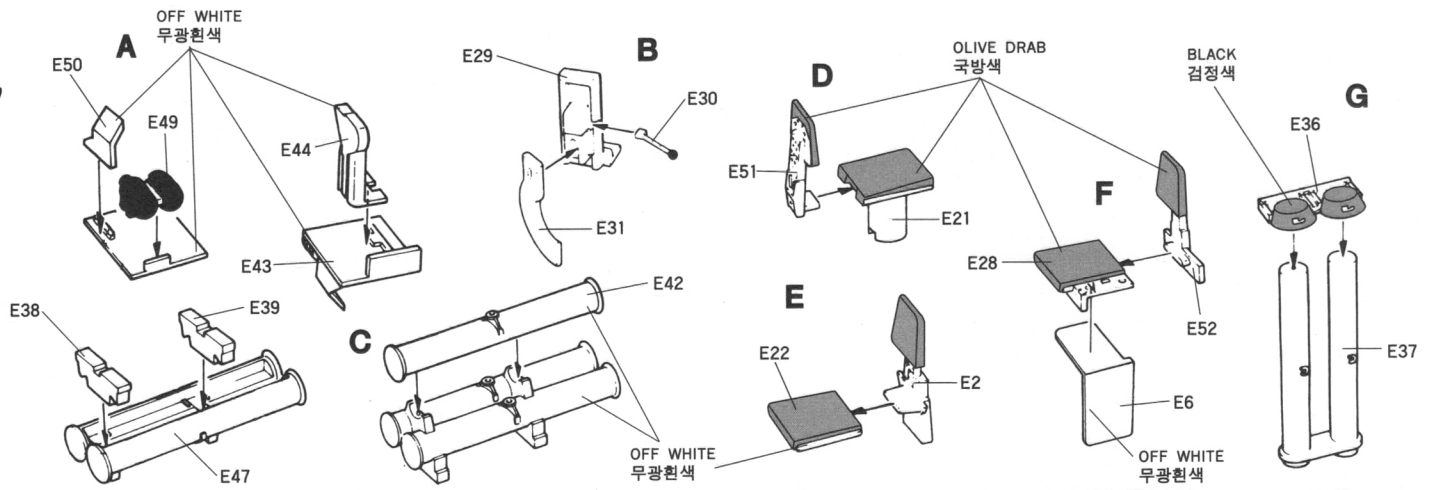
주의한다.
Be careful
Faire attention
Hier Vorsicht



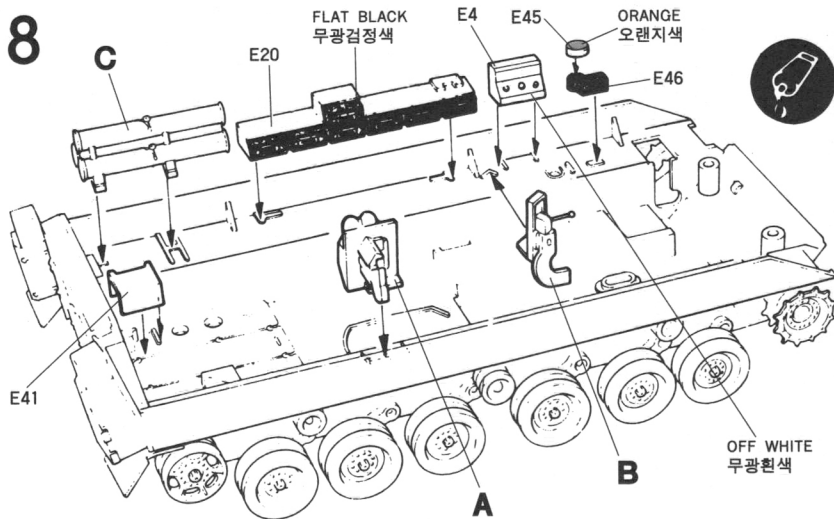
색칠 및 전사지 붙이기 번호
Painting scheme number
Numeros de la liste de peintures
Lackierschemanummer



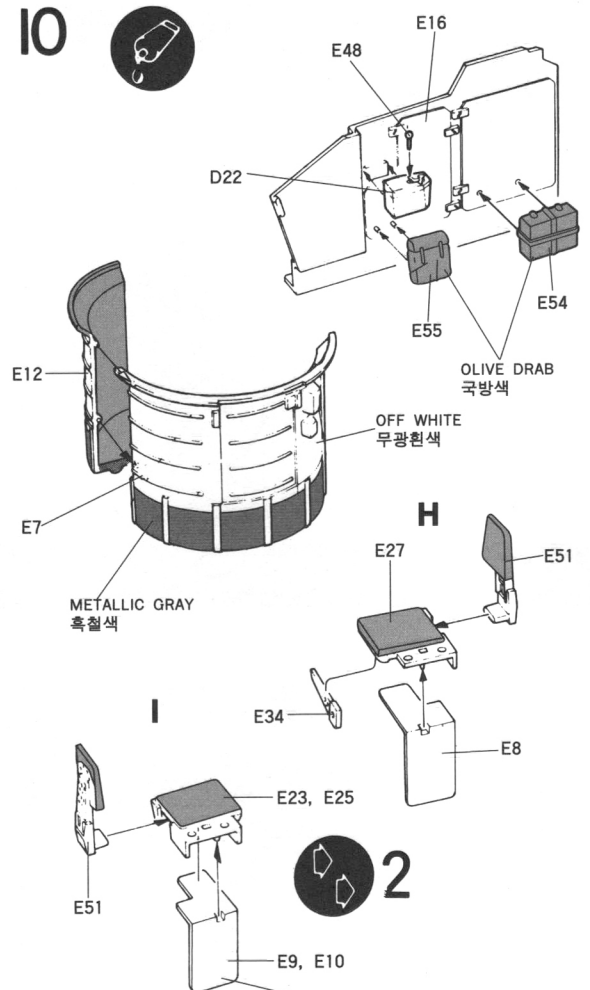
7



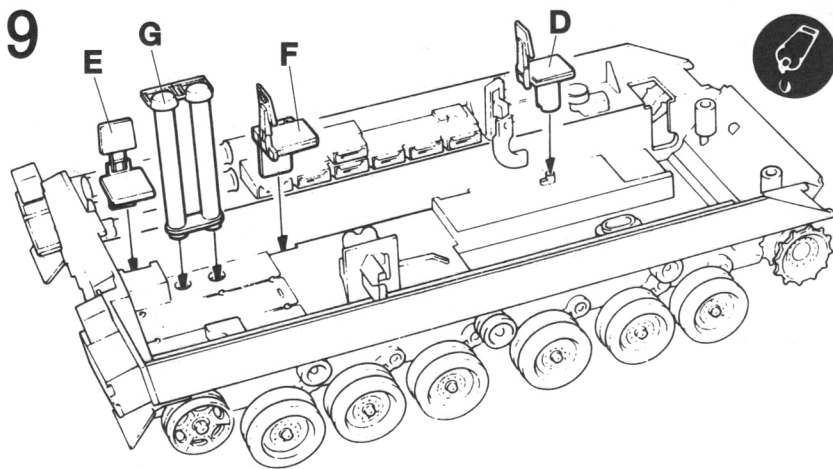
8



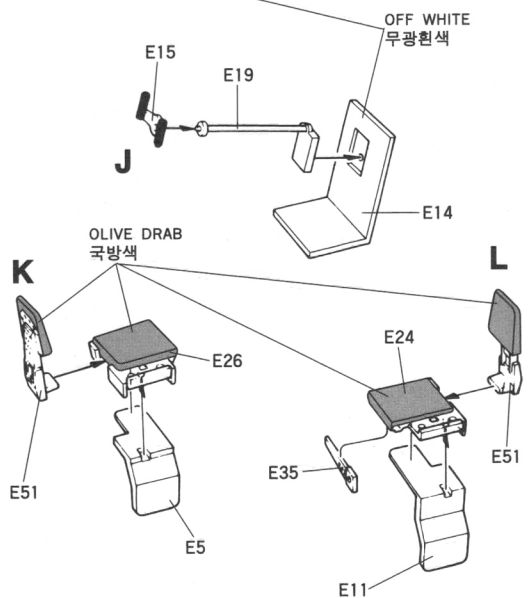
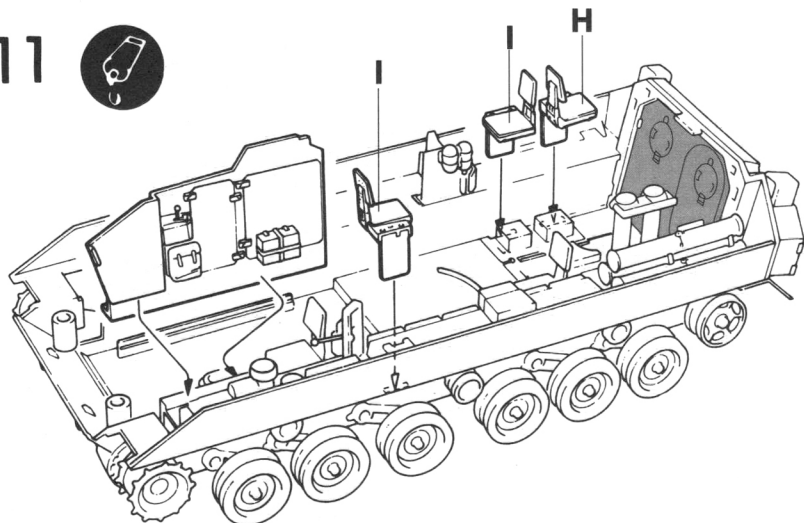
10



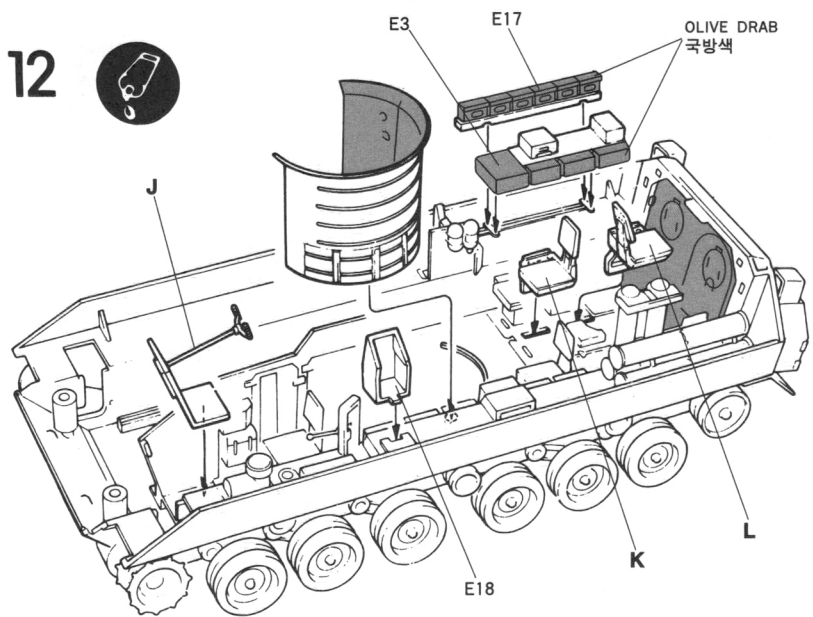
9



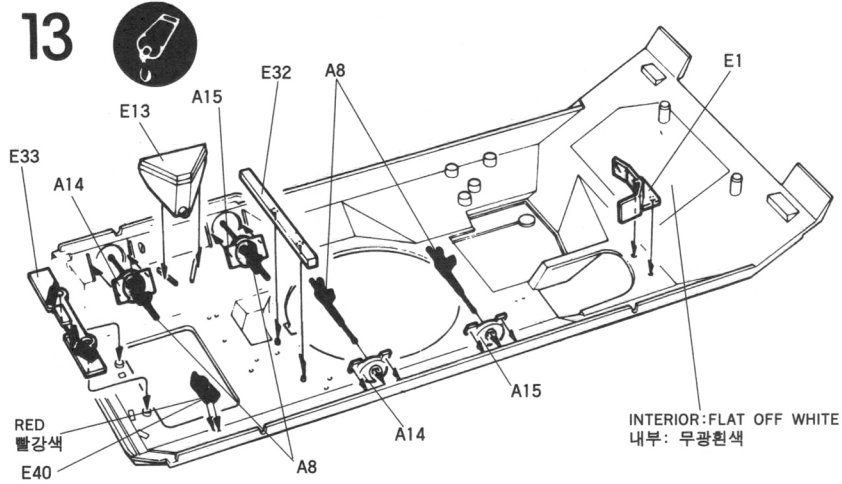
11



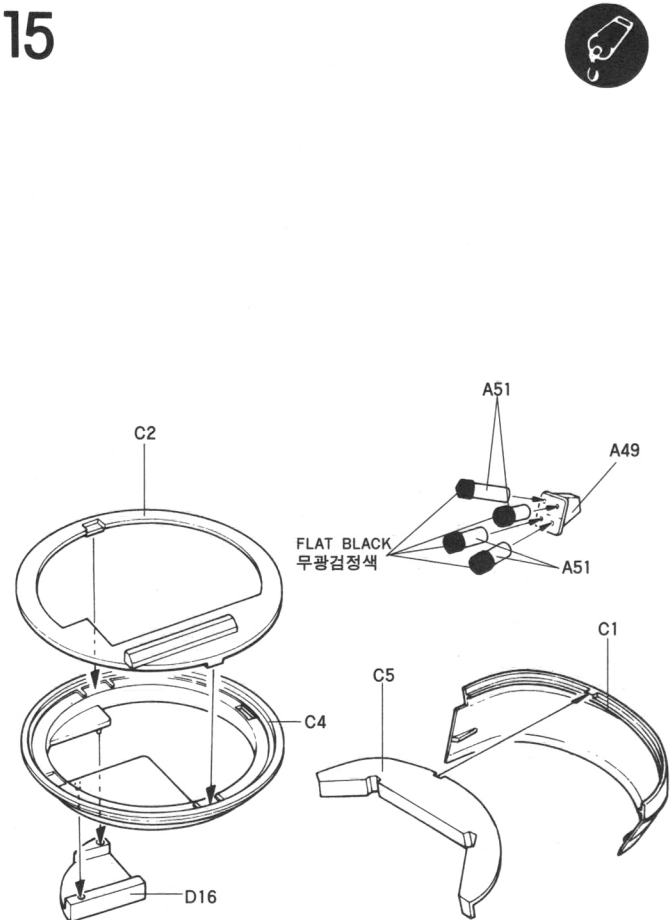
12



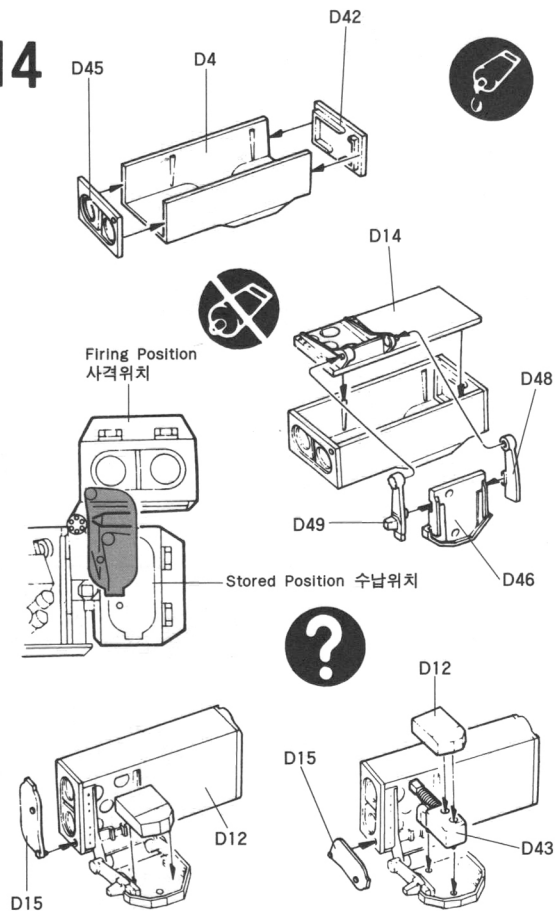
13



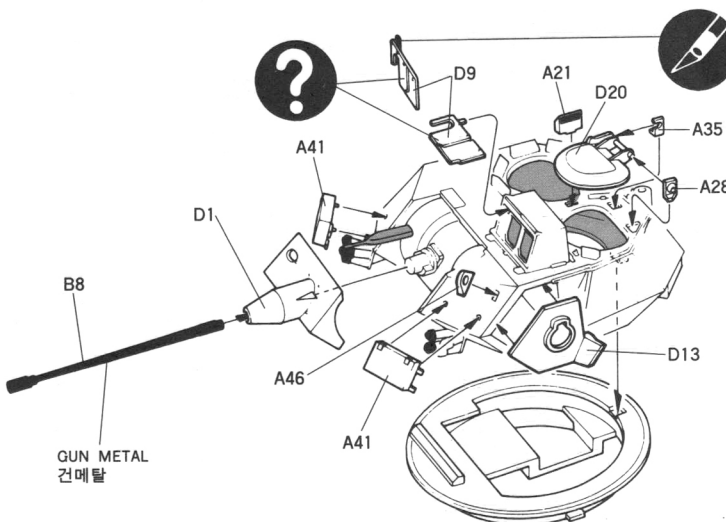
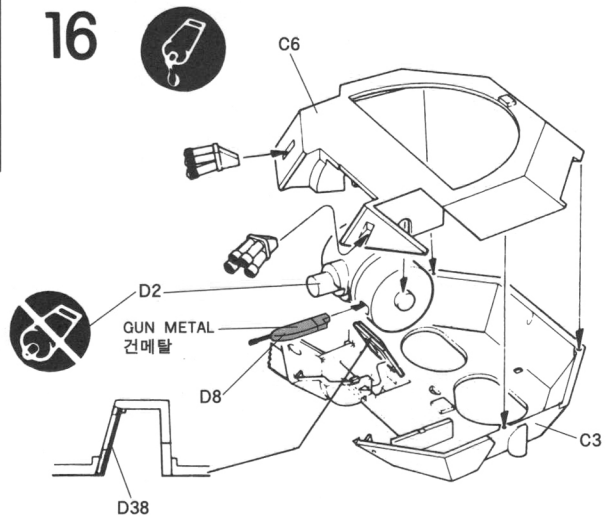
15



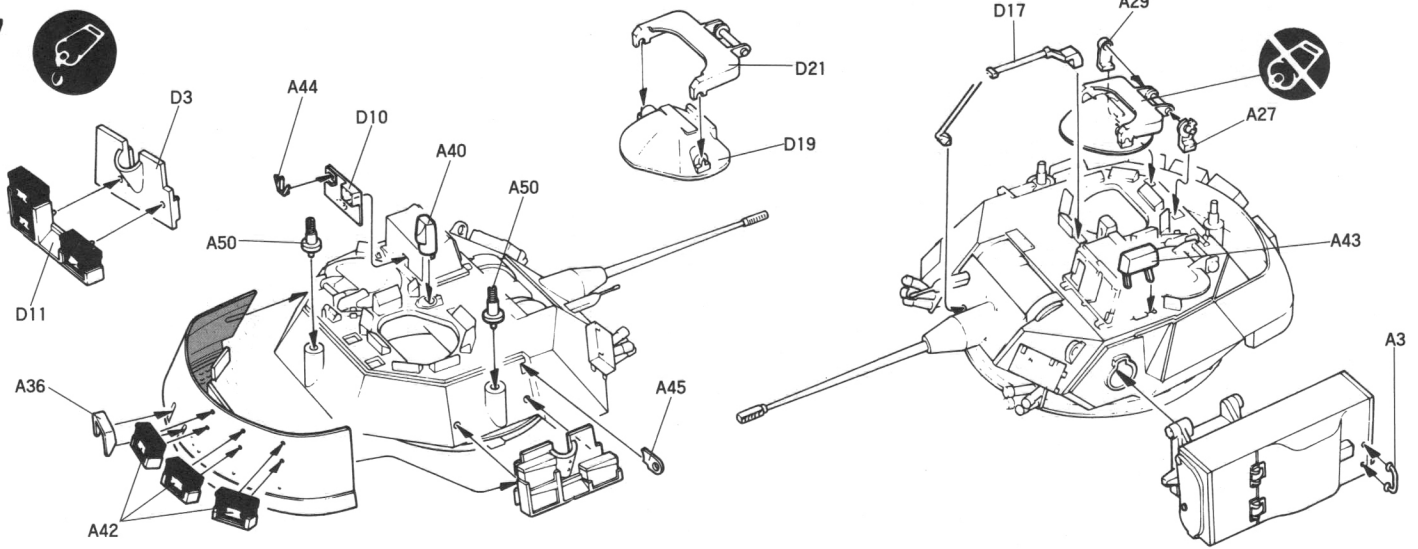
14



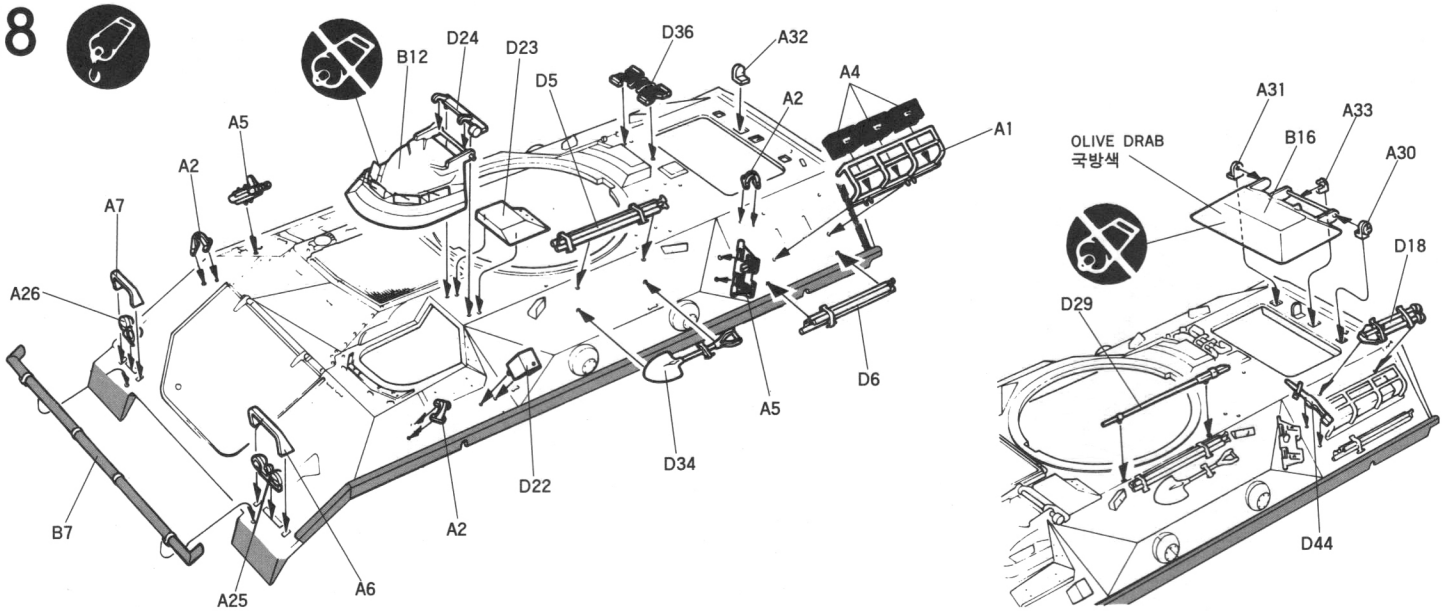
16



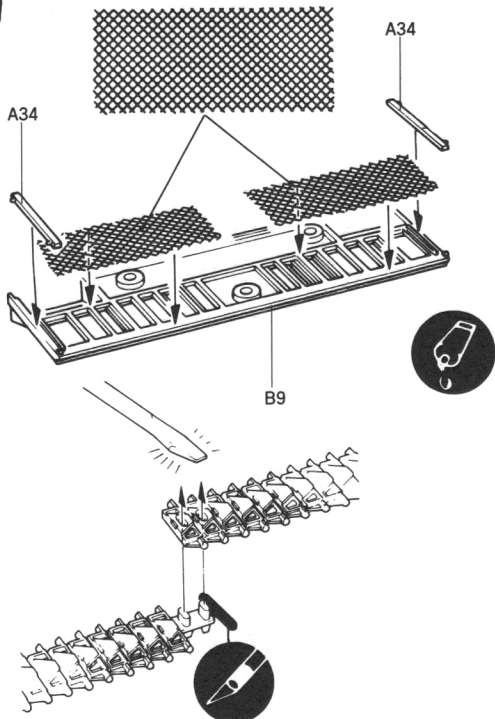
17



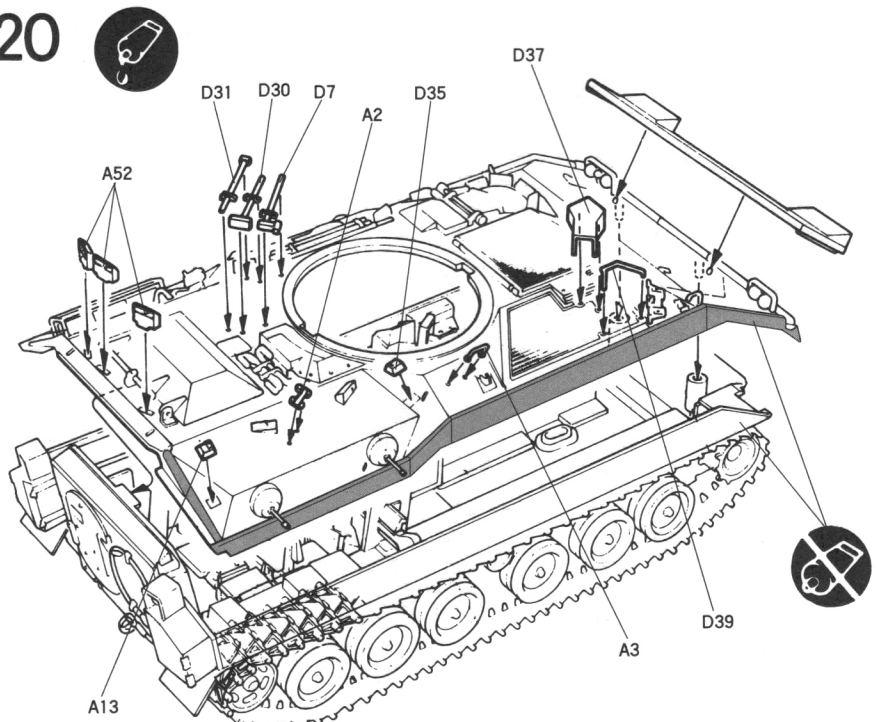
18

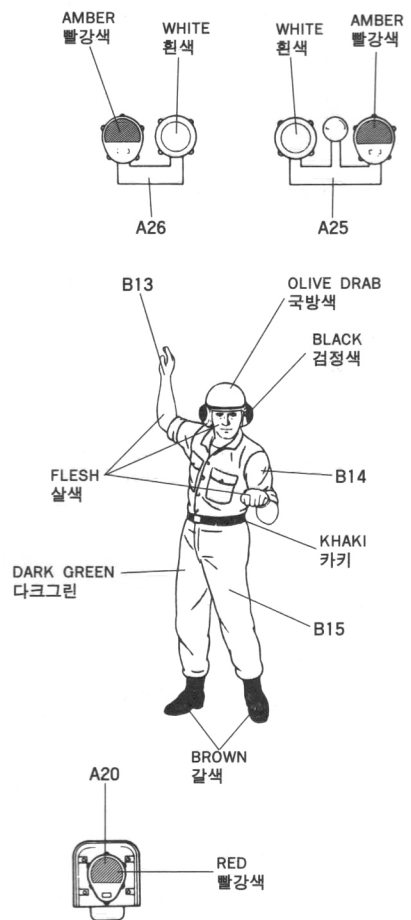
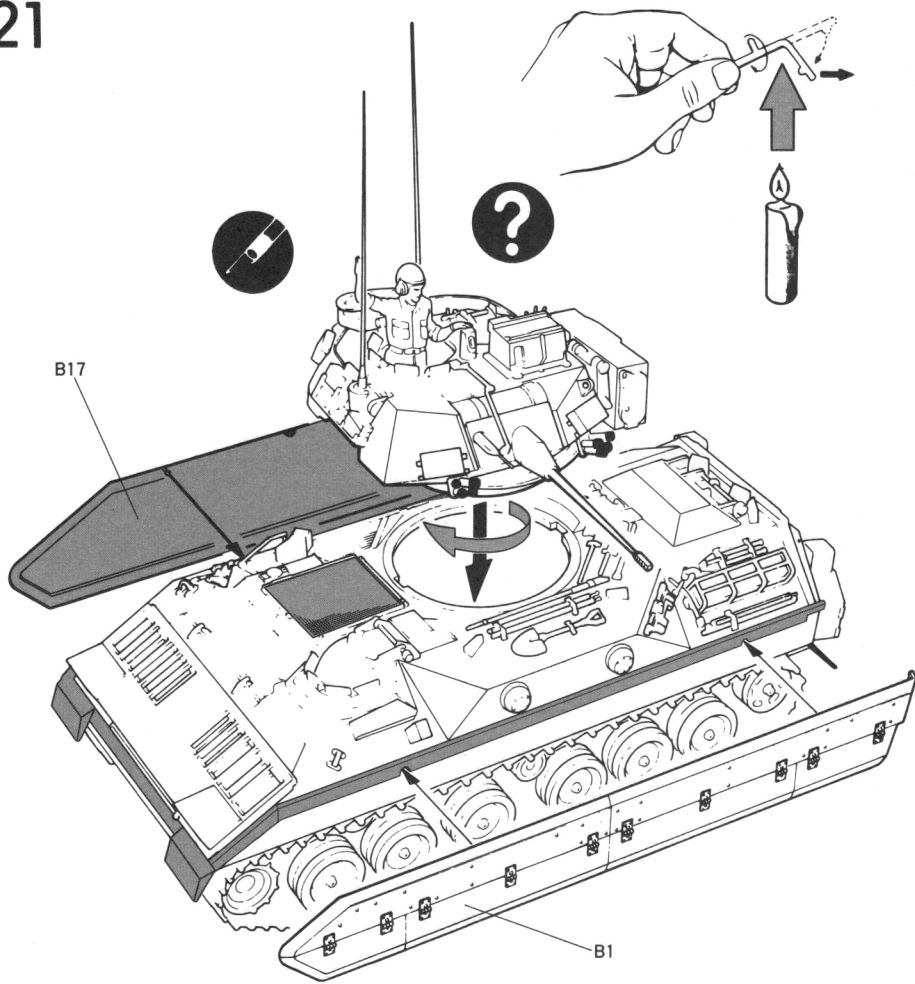


19

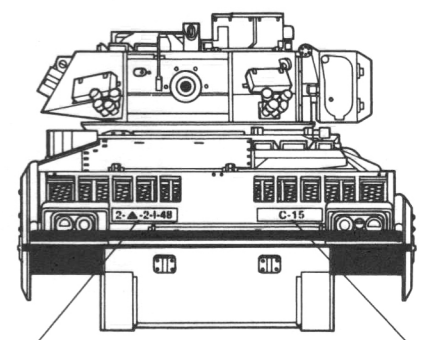
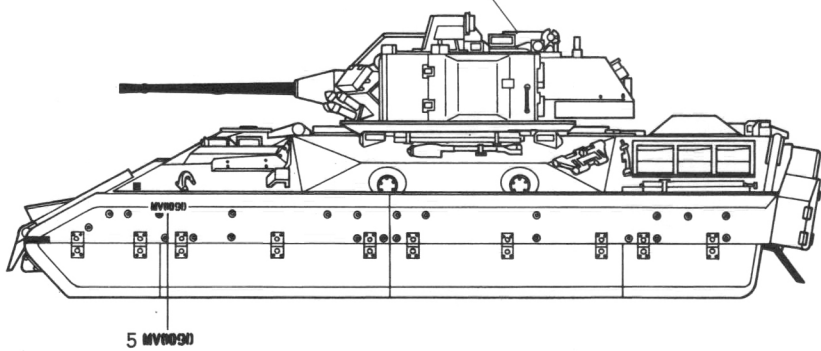
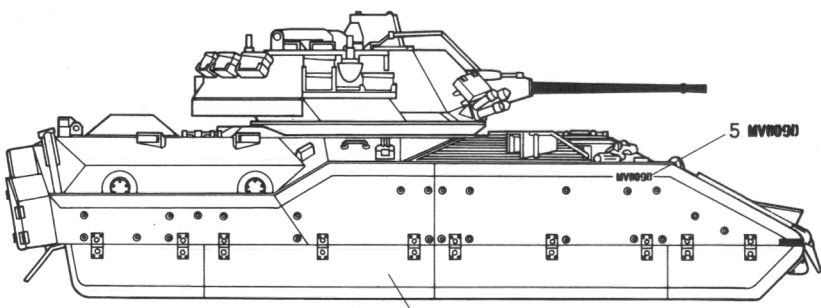


20

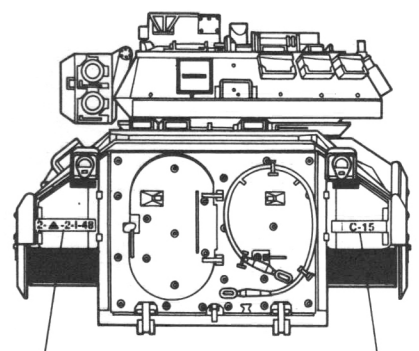




PAINTING & DECAL PLACEMENT



2-▲-2-1-48 C-15 4



1 2-▲-2-1-48 C-15 3