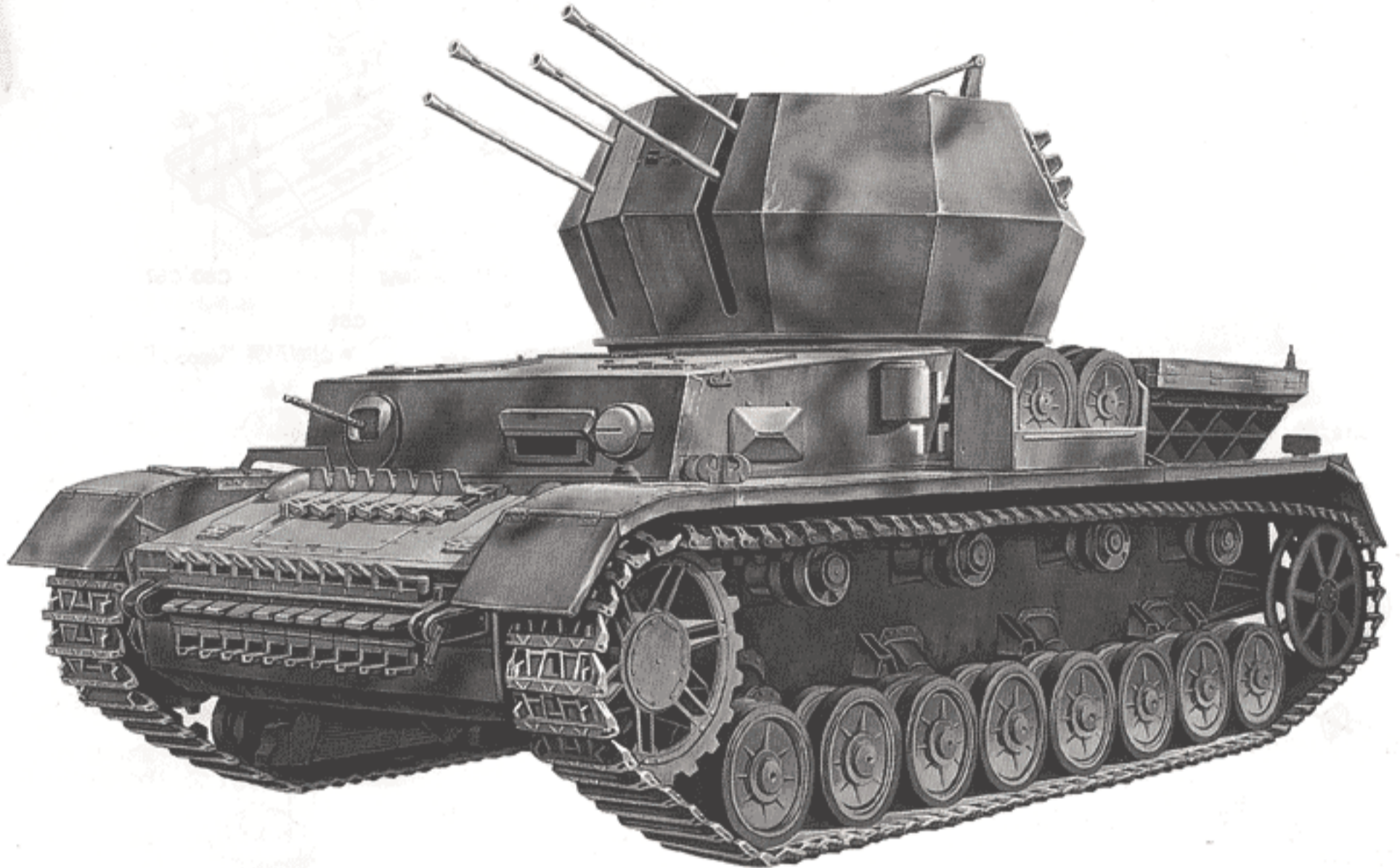


1/35 WORLD FAMOUS AFV SERIES

FLAKPANZER IV WIRBELWIND



20mm VIERLING

ACCURATELY REPRODUCED 20mm FLAK GUNS & TURRET

독일 4호대공전차

- ★ 20mm 4발 대공포 및 전투실 정밀재현
- ★ 실물과 같은 방식의 연결식 캐터필러 포함 (224개)
- ★ H형 및 J형용 아이들러휠 선택조립가능
- ★ 실감나는 승무원 인형 4명포함

〈모형용〉

■ 독일 4호 대공전차에 대하여

제2차 세계대전이 시작된 폴란드전부터 대소전에 이르기까지 독일공군은 항상 제공권을 장악하고, 강력한 급강하 폭격기들로 지상부대를 보호해왔다. 독일 전차부대가 증원무진의 활약을 보여 훌륭한 전격전의 성과를 올렸던 것도 이 공중지원 덕분이었다. 그러나 언젠가는 공군의 공중보호가 없을 때가 있을 것이라는 것을 독일의 지상군도 느끼게 되었다. 이 상황을 처음으로 경험하게 된 것이 북아프리카의 롬멜 아프리카 군단이었다. 광활한 사막에서의 영국군 전투기의 저공공격에 대하여 롬멜의 전차부대는 속수무책이었다. 독일군은 개전 초기부터 20mm 및 37mm 고사기관포를 하프트랙에 탑재해 자주포화해서 중·저공으로 침입해오는 적기에 대비하고 있었다. 그러나 전쟁의 진전과 함께 항공기의 성능, 화력이 증대하여 대공화기 자체의 방어도 중대한 문제가 되었다. 독일병기국은 경전차의 차체를 개량해서 대공화기를 탑재. 이 문제를 해결하려고 하였다. 이 결과 우선 등장한 것이 체코의 스코다제 38t 전차의 차체에 20mm 고사기관포 1문을 탑재한 대공전차였다. 그리고 이런 구상이 거듭되면서 양산중의 IV호 전차의 차체를 이용한 대공전차의 개발에 연결되는 것은 당연한 결과였다. 히틀러는 1943년 5월 14일 20mm 4연장 고사기관포 38형 또는 고사기관포 43형을 탑재한 IV호 대공전차의 개발을 명령하게 되었다. 이 2종류의 대공전차의 시작전차는 얼마 안되어 완성되어 같은 해 12월 7일에 히틀러가 보는 앞에서 시험을 실시했고 이 4호전차는 외벨바겐이라 명명되었다. 이 외벨바겐 양산이 겨우 케도에 오른 1944년 4월 전차부대총감은 새로운 IV호 대공전차의 개발을 명령하였다. 그것은 다음과 같은 내용이었다. 첫째, 대공포를 3~4명의 승무원과 함께 완전한 장갑포탑으로 넣을 것. 둘째, 포의 유효사거리는 2,000m로 할 것. 셋째, 적어도 2연발포로 할 것. 넷째, 충분한 탄약을 적재할 수 있는 것으로 할 것. 다섯째, 차 높이는 3m 이하로 할 것. 여섯째, 무선장비를 원비할 것 등이었다. 이렇게 하여 IV호 대공전차는 4연장 20mm 고사기관포를 새로운 오픈 톱형 장갑포탑에, 37mm 고사기관포를 탑재한 IV호 대공전차도 동시에 개발되어 이스트빈트라고 명명하여 그때까지의 외벨바겐 37mm 고사기관포 탑재형과 병행하여 생산하였다. 비르벨린트의 특징은 4각형의 상자를 위아래로 합친 듯한 형태의 18면의 장갑판으로 구성된 오픈톱형의 포탑이라 말할 수 있다. 외벨바겐의 경우는 이동할 때는 상관없지만 사격시에는 고사기관포를 예워싼 판을 사방에서 열지 않으면 안되게 되어있으며 승무원의 실제적인 방어는 무시한 것과 같았다. 이런 뜻에서 오픈 톱이라 하지만 장갑판에 의한 회전포탑이 장착되었다는 것은 크나큰 진보라고 할 수 있다. 이 포탑은 16mm의 장갑판이 사용되었고 높이는 포수와 2명의 장탄수가 자리에 앉았을 때 머리가 겨우 가려질 높이의 1.05m로 만들어져 있다. 이때문에 차높이를 지시한대로 2.76m로 억제할 수 있었던 것이다. 전동식인 4호전차와는 달리 포탑의 선회는 수동식으로 모두 포수의 핸들조작에 의하여 행하여졌다. 탑재된 4연장 20mm 고사기관포는 연합군 조종사들로부터 "자옥의 다연장포"로 불리며 공포에 떨게했던 고성능포로서, 그 성능은 최고사격속도 분당 800발, 최대유효사정거리 3700m, 장탄방식은 단창식으로 되어있다. 또 비르벨린트는 90개의 탄창과 3200발의 탄약을 적재할 수가 있었다. 비르벨린트의 생산은 포, 포탑등을 별도 공장에서 생산하여 그것을 "오스트비우"사에 보내져 차체에 조립하는 분업방식이 취하여졌다. 포는 "오스트마크"사로부터, 포탑은 "도이치레일베케"사로부터 수송되었다. 생산은 1944년 5월의 시작차 1대를 제외하고 동년 7월부터 11월까지 86대의 4호전차 G.H형을 개수하여 행하여졌다. 비르벨린트가 실전에 참가한 것은 노르망디 전후반의 1944년 8월부터였다. 그후로 대부분이 서부전선에 보내어졌다. 이것은 1944년 4월 7일 IV호 대공전차 최초의 배속을 서부전선의 부대로 할 것을 희망했던 히틀러의 의도였기 때문이다. 이리하여 비르벨린트의 배속은 사단사령부 또는 연대본부 대공소대의 주력으로 되어 선더볼트나 타이푼등 연합군의 지상공격용 전투폭격기와 격렬한 싸움을 펼치게 되었다.

■조립하기 전에

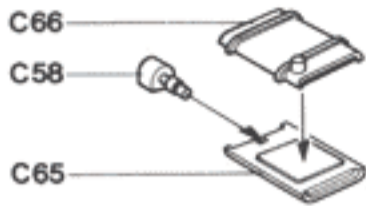
- 부품을 조립하기 전에 설명서를 잘 읽어본후 조립한다.
- 부품을 자를 때에는 칼이나 니퍼로 깨끗이 잘라준다.
- 접착제를 사용할 곳과 사용하지 않는 곳에 주의하고 너무 많이 바르지 않도록 한다.
- 접착하기 전에 부품을 맞추어 확인한 후 조립한다.
- 에나멜 페인트나 접착제를 사용할 때에는 창문을 열어 환기를 시키고 화기를 멀리한다.
- 사용후 남은 부품은 어린이들의 손에 닿지 않도록 잘 처리한다.

- 직매점 겸 A/S센터: 심선교·742-9293, [대치동]·552-9293, 영선·706-9293, 영재동·575-9997
- 아카데미 출판점: 양천아카데미·691-7108, 강남아카데미·522-1577, 노원아카데미·907-0940, 경기아카데미·(0343)458-5591, 부산·(051)293-7449, 대구·(053)744-9293
- A/S센터: 본사: 908-7000(교한147), 동대문: 745-9293, 천호동·479-9293
- 홈페이지: <http://www.academy.co.kr> <http://www.academyhobby.com>
- 고객상담문의: 060-989-7000(수신자부담)

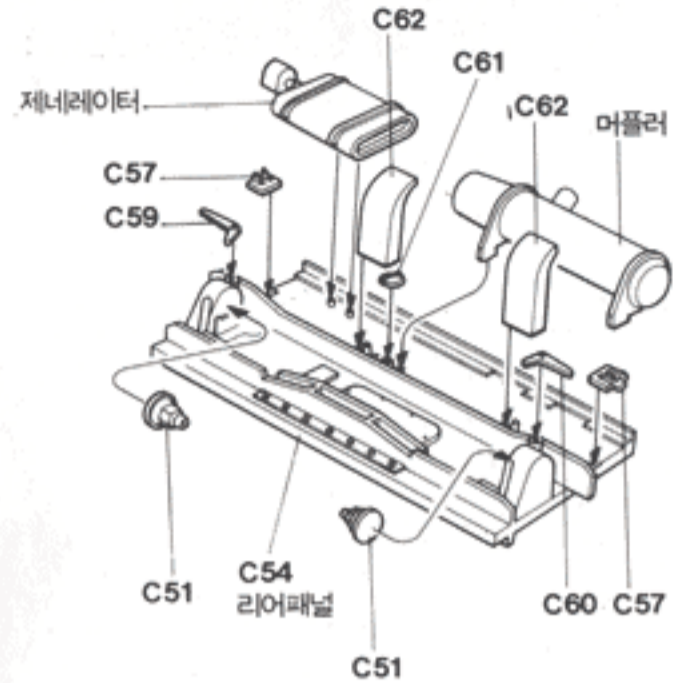
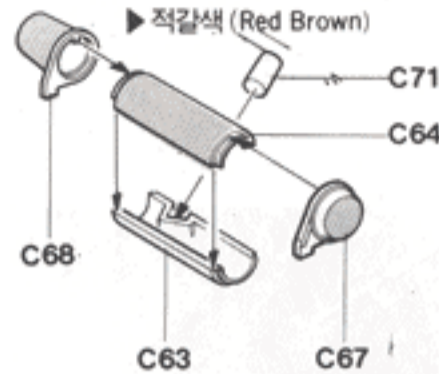
●접착제 사용 → ●접착제 사용금지 --→

1 하체의 조립(Lower Hull Assembly)

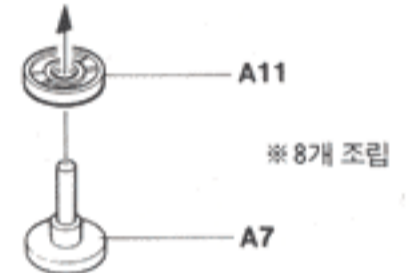
● 제네레이터 (Generator)



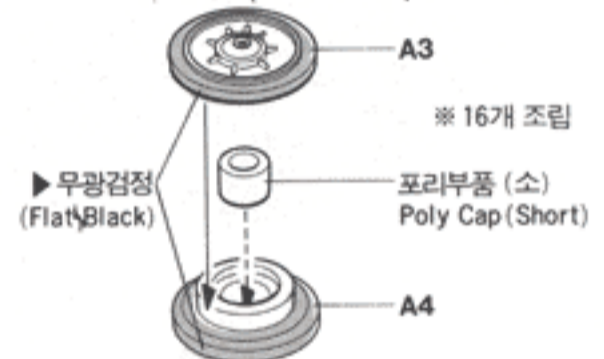
● 머플러 (Muffler)



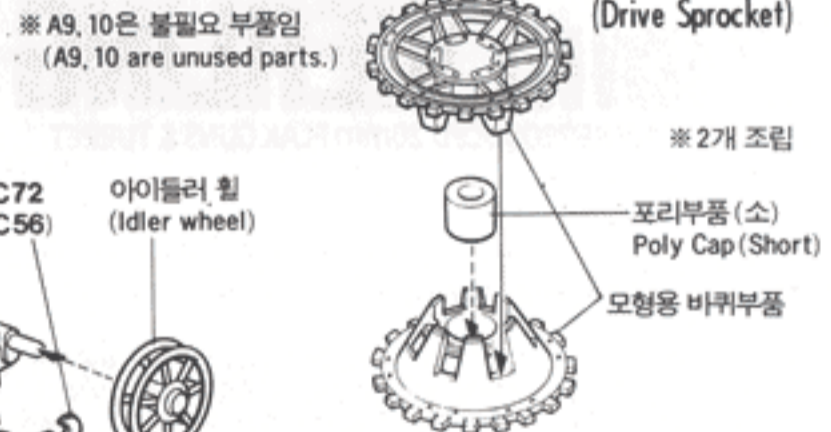
● 상부전륜 (Support Roller)



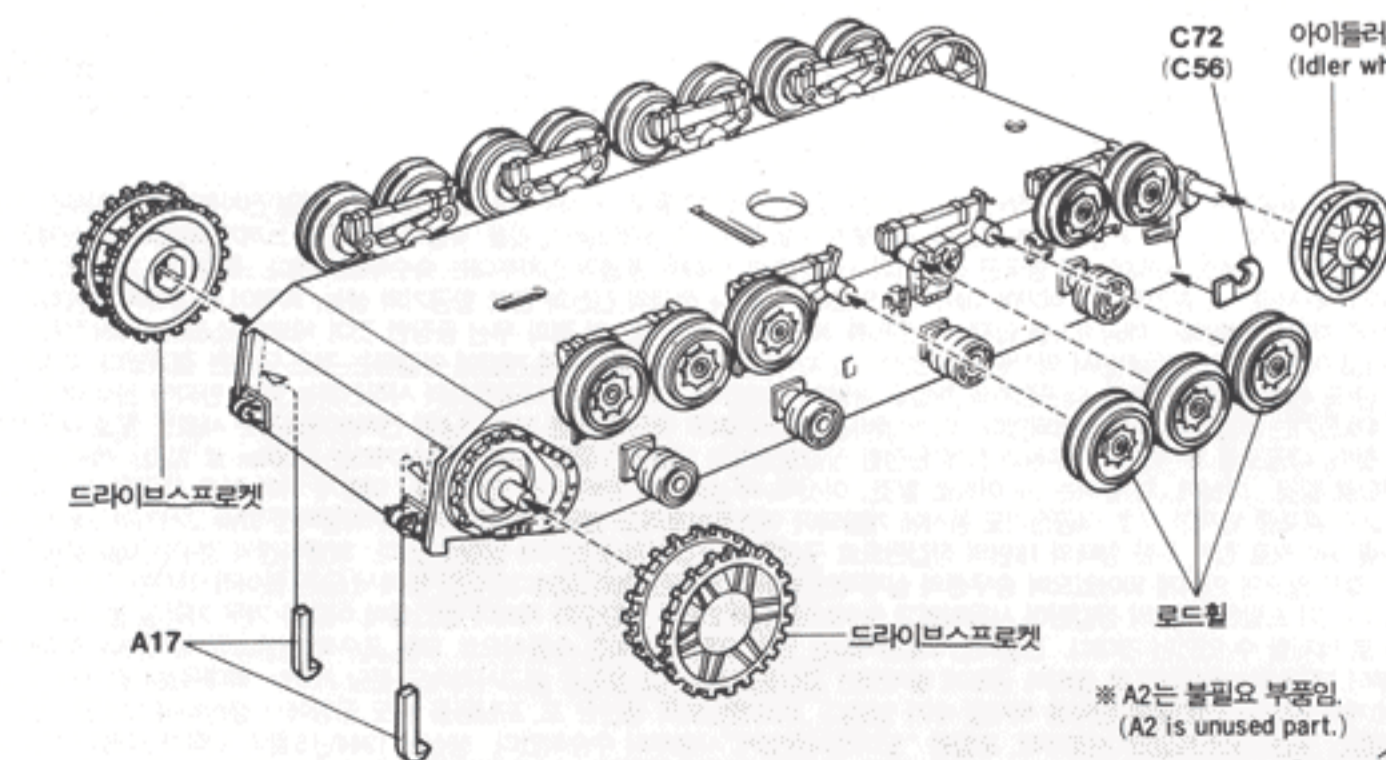
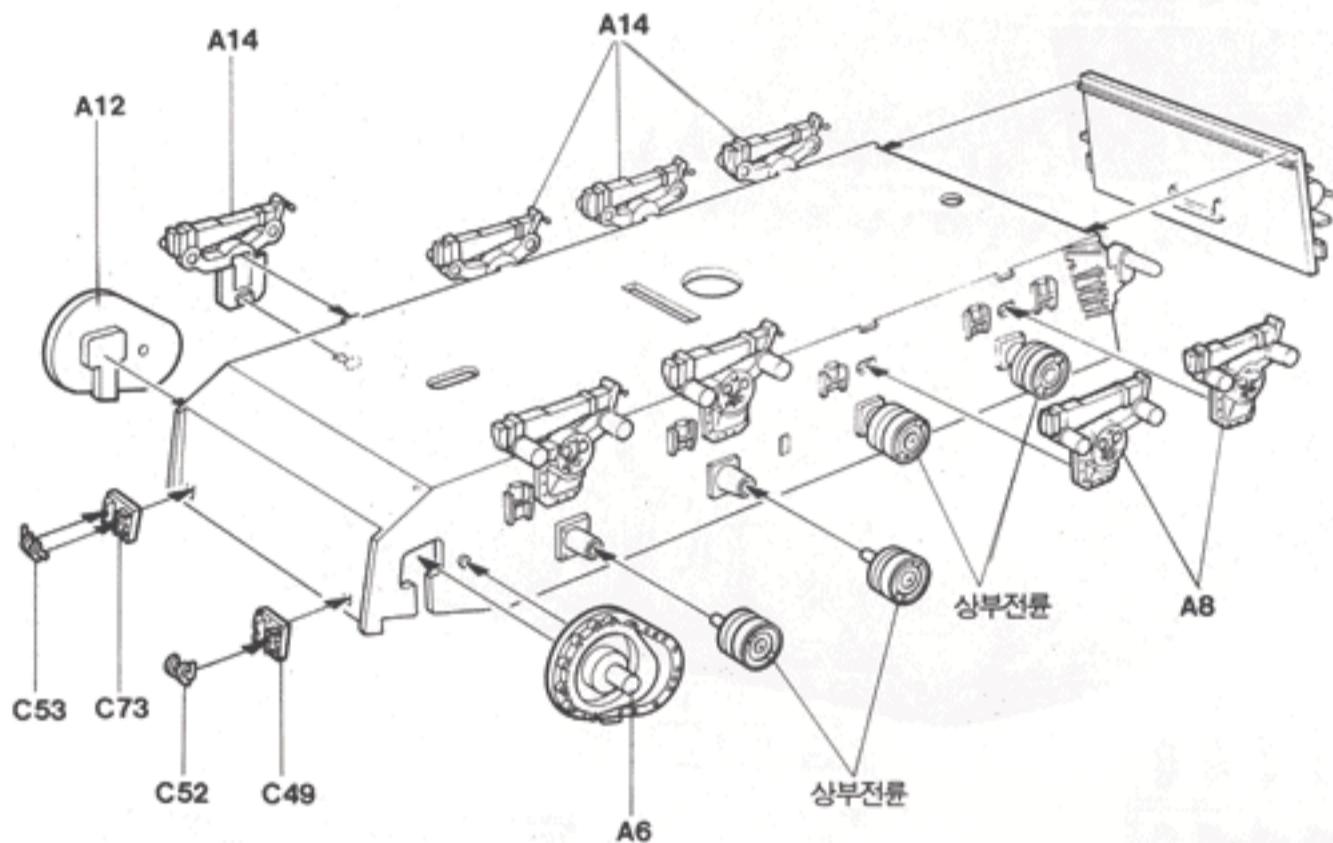
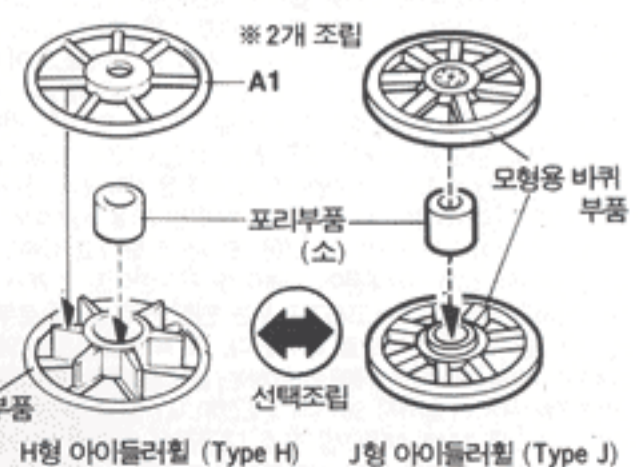
● 로드휠 (Road Wheel)



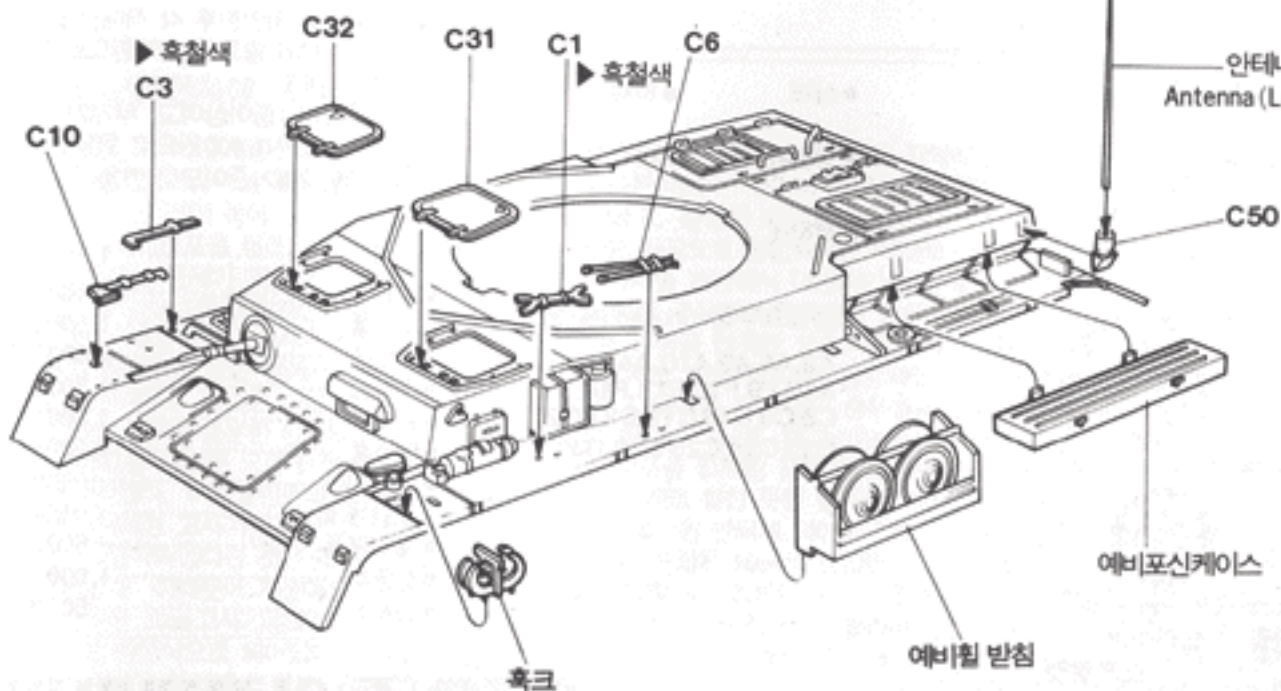
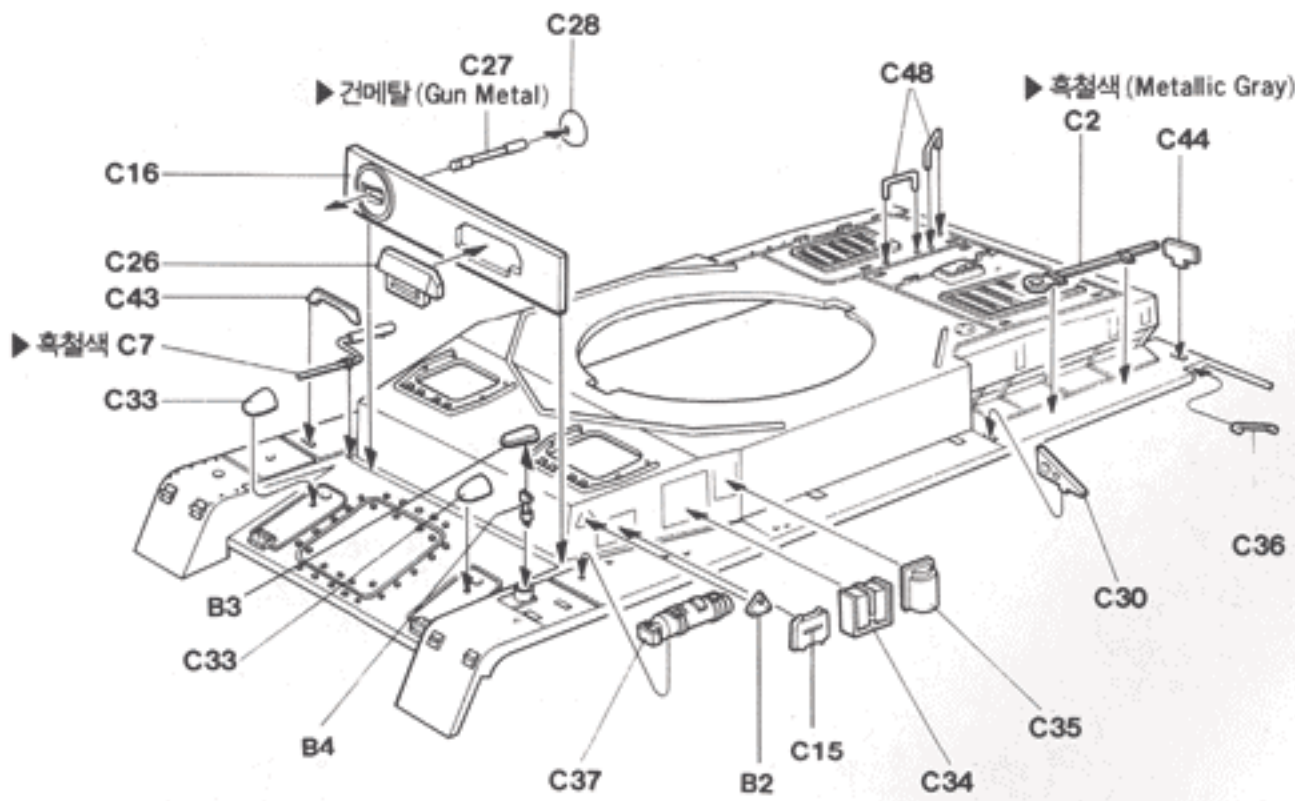
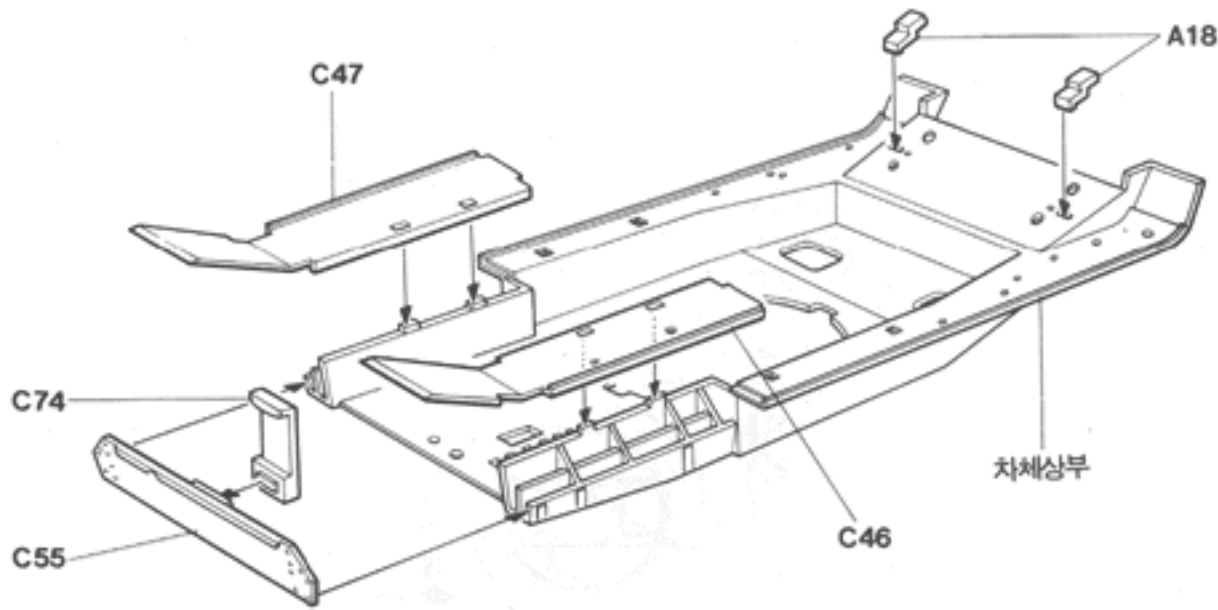
● 드라이브spro킷 (Drive Sprocket)



● 아이들러 휠 (Idler Wheel)



2 상체의 조립 (Upper Hull Assembly)

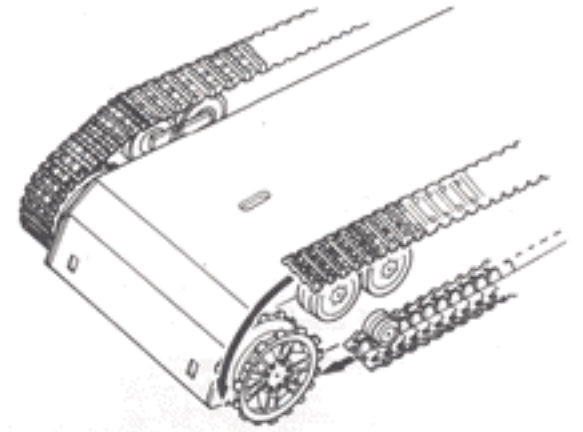


● 캐터필러의 연결



우측과 좌측의 캐터필러를 각각 약 100개정도 연결한다.

캐터필러를 연결시킨후 접착제가 완전히 마르기전 30분~1시간사이에 조심스럽게 알맞는 형태로 구부려 조립한다.

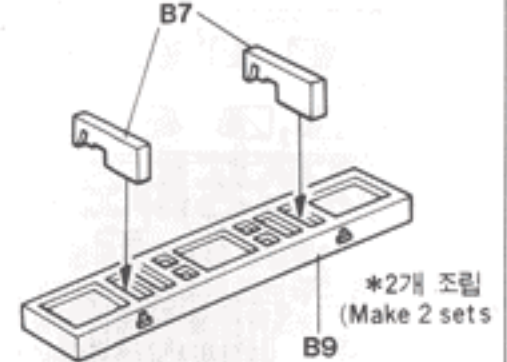


● 안테나 만드는 방법 (How to make Antenna)

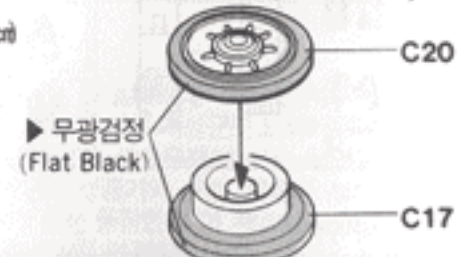


런너를 불에 달구어 늘려서 약 7cm 길이로 잘라서 사용한다.

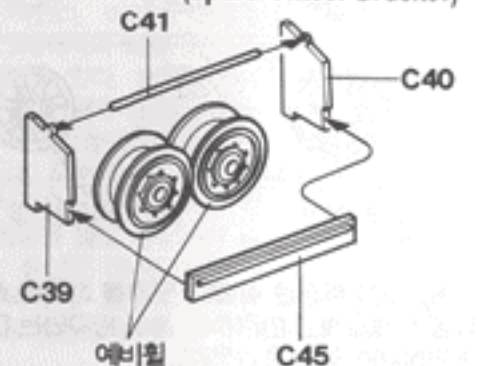
● 예비포신케이스 (Spare Barrel Stowage)

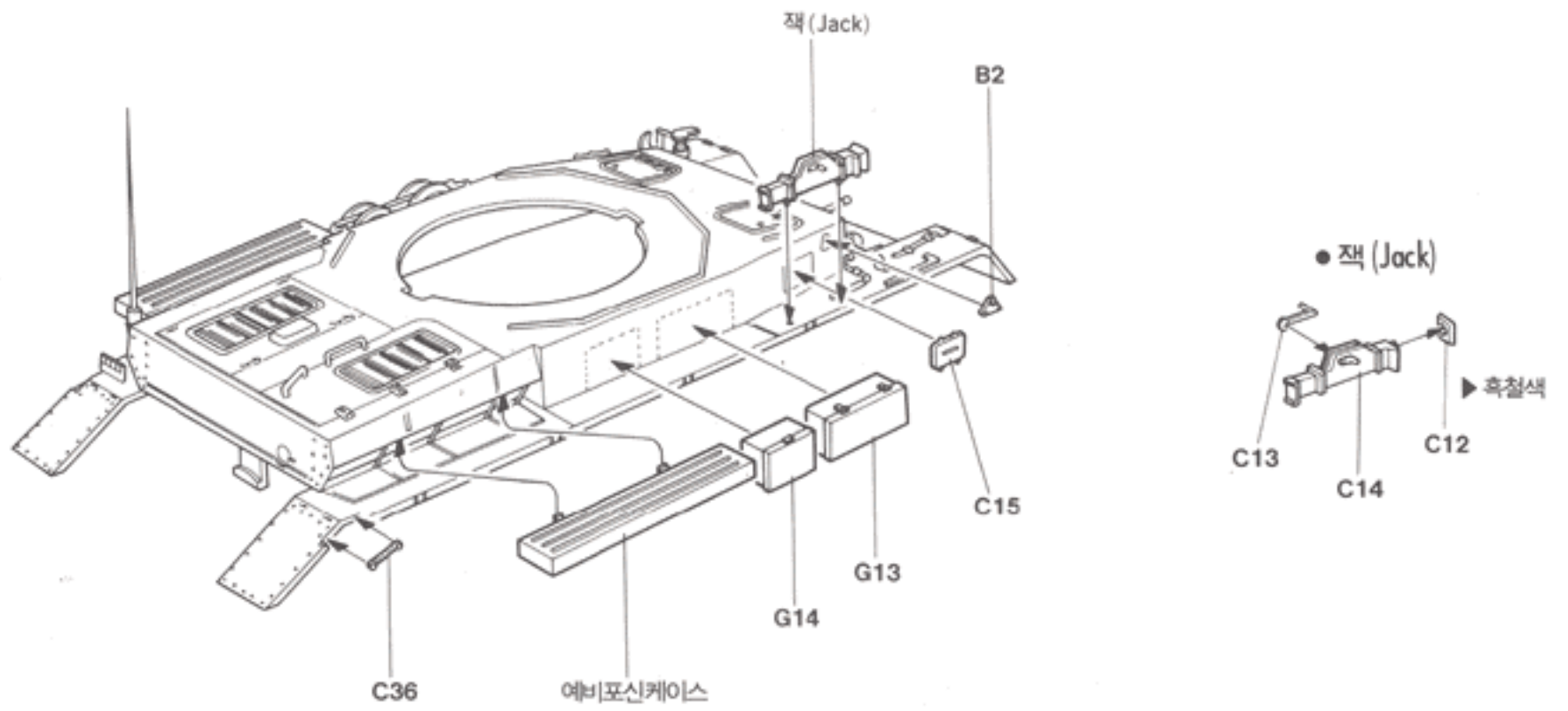


● 예비휠 (Spare Wheel)

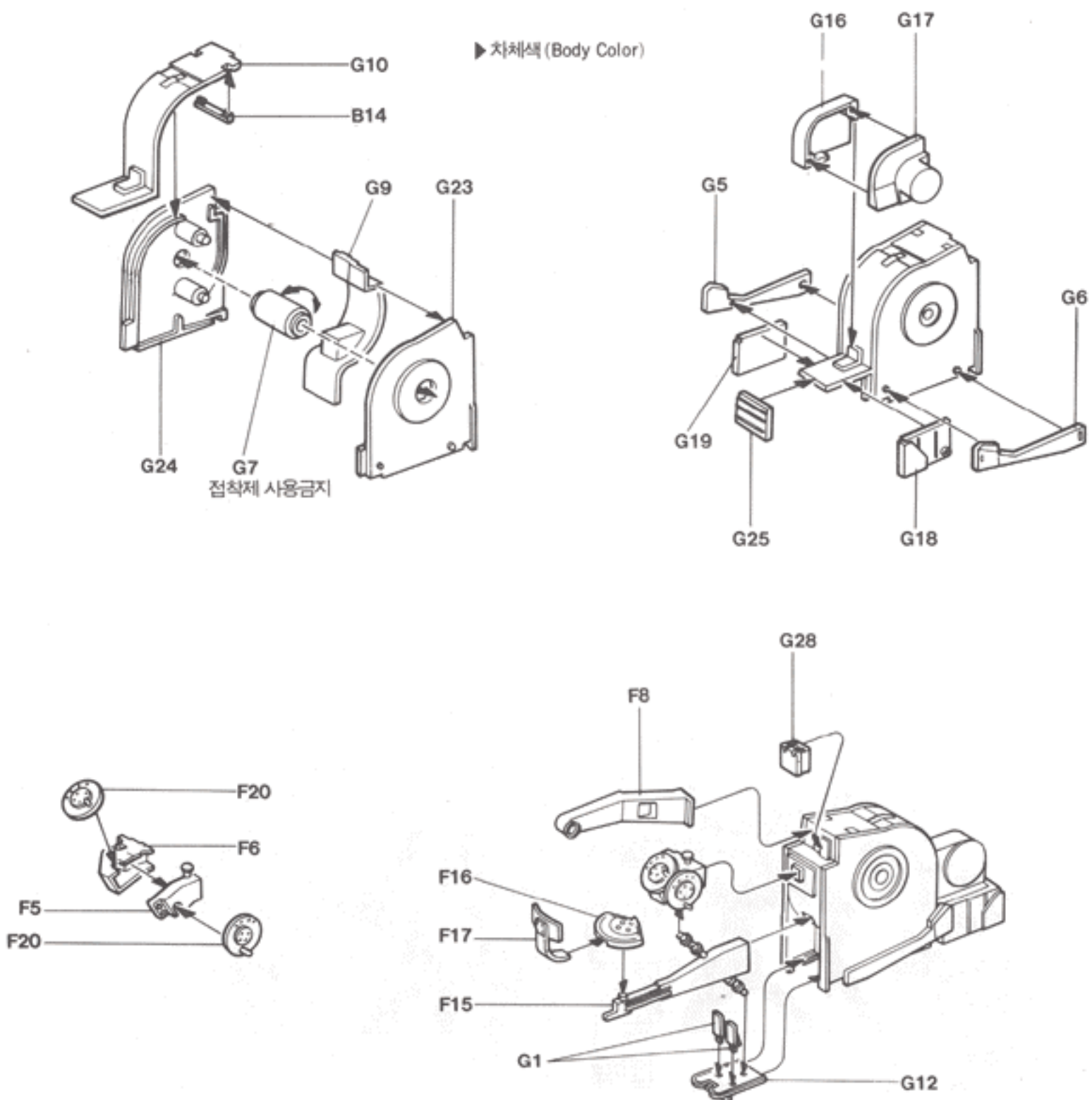


● 예비휠 받침 (Spare Wheel Bracket)

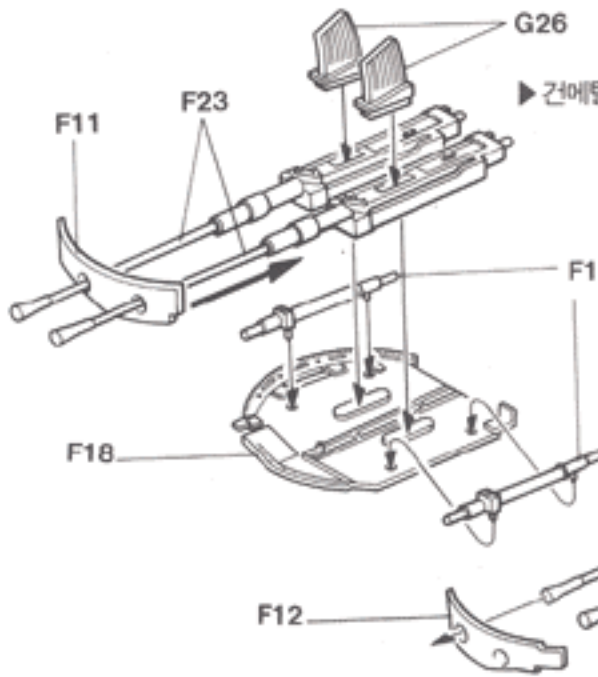




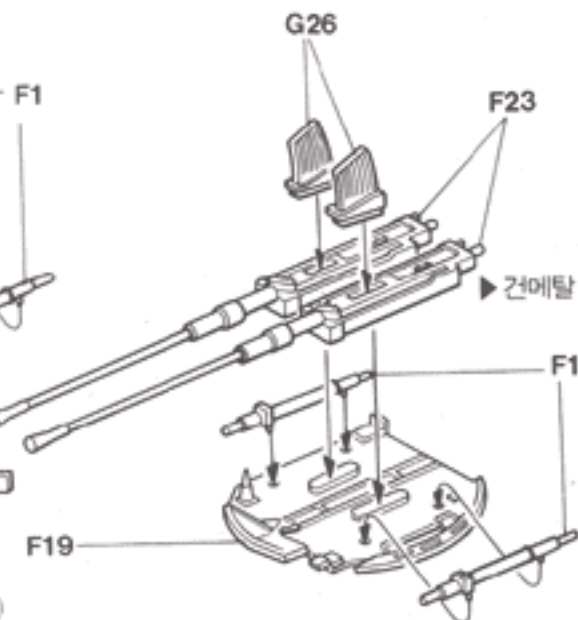
3 20mm대공포의 조립 (20mm A-A Gun Assembly)



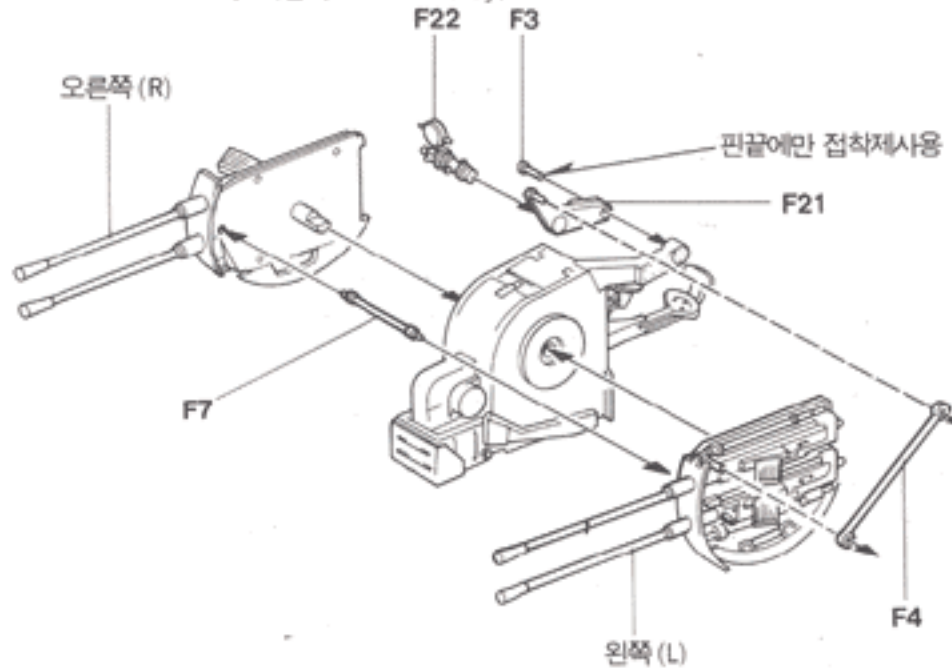
〈오른쪽 (Right)〉



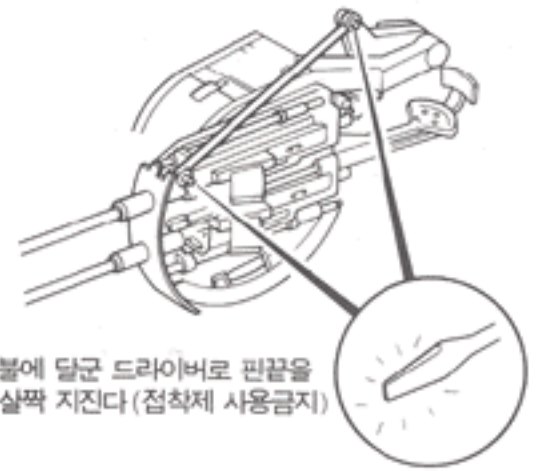
〈왼쪽 (Left)〉



▶ 흑철색 (Metallic Gray)



● 참고

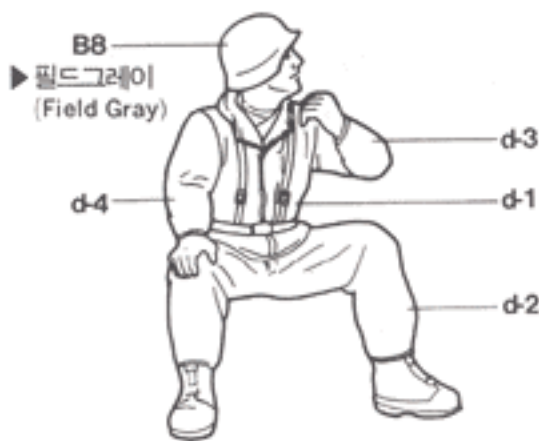


● 독일 국방군 동계 위장복 (Winter Camouflage Uniform of Wehrmacht)

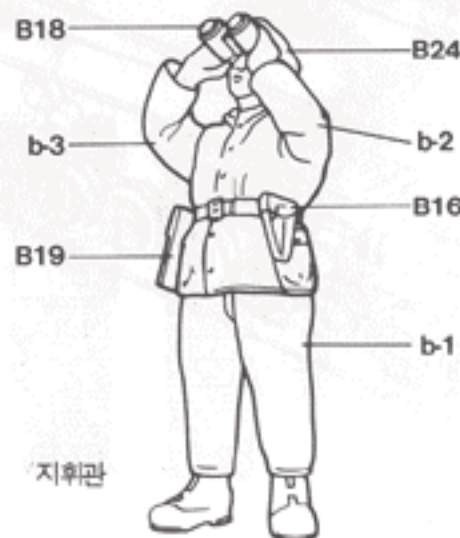
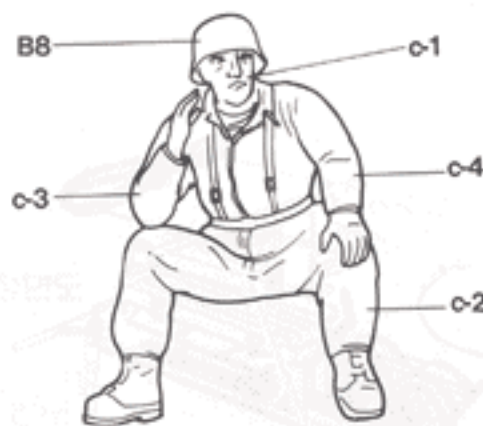


4 인형의 조립 (Figures Assembly)

〈좌측장진수〉



〈우측 장진수〉



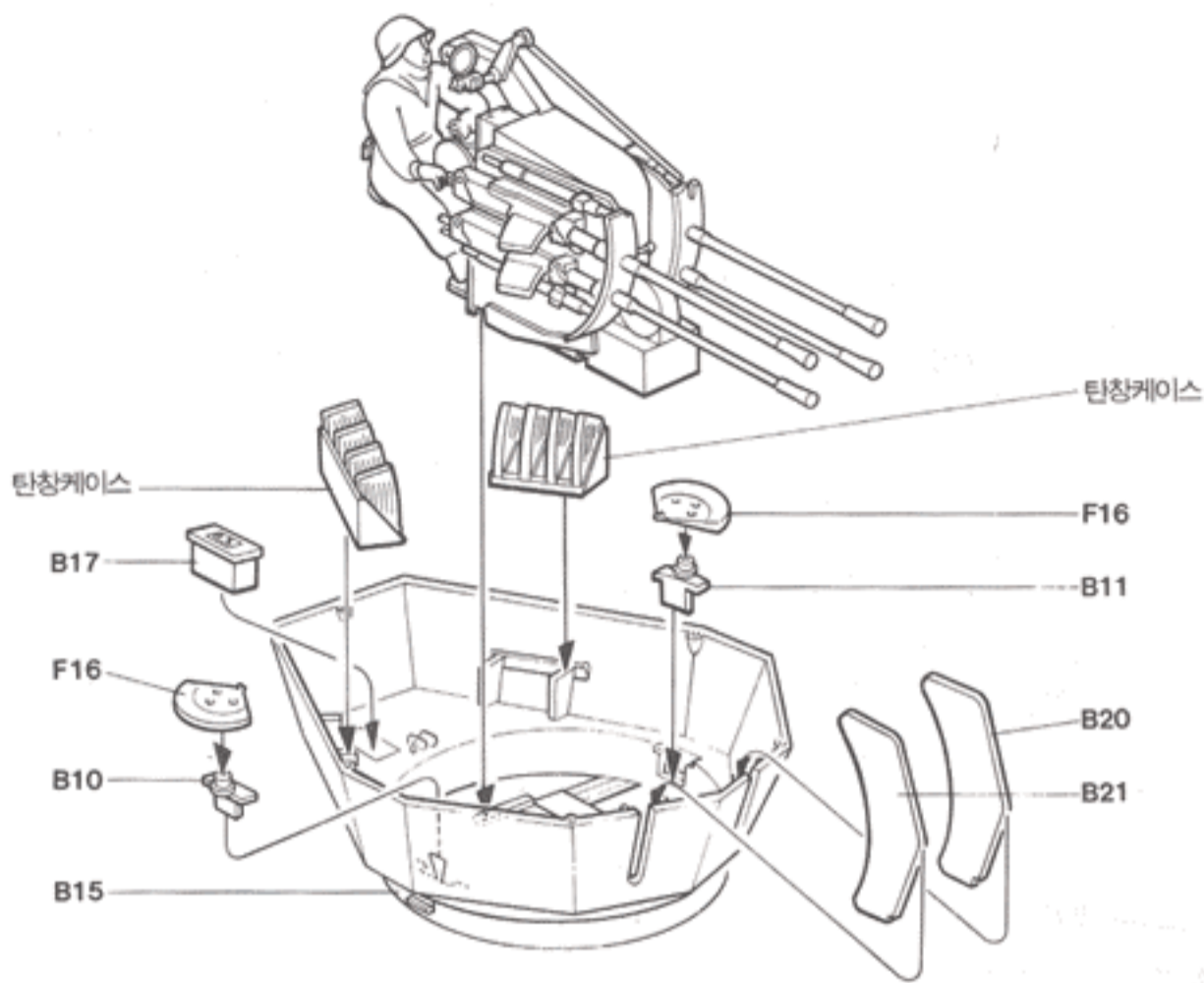
-  무광갈색 (Flat Brown)
-  적갈색 (Red Brown)
-  올리브 그린 (Olive Green)
-  카키색 (Khaki)

★ 한쪽면은 흰색단색이고 또 다른 한쪽면은 추위위장복으로 되어 양쪽면으로 모두 입을 수 있게 되어있다.

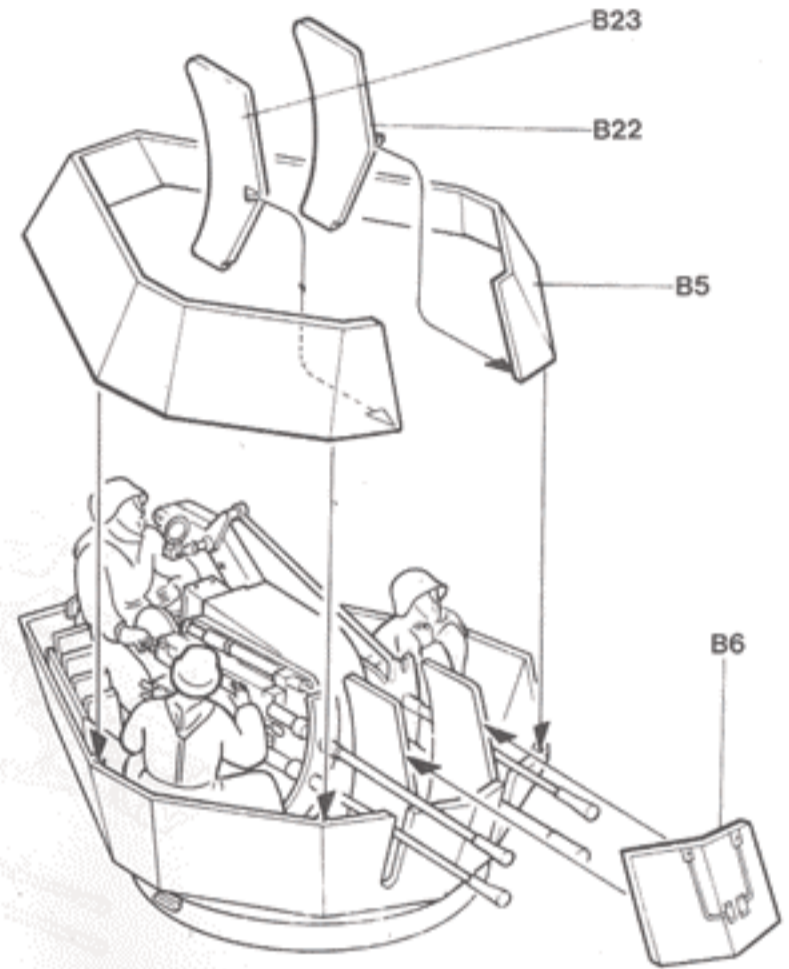
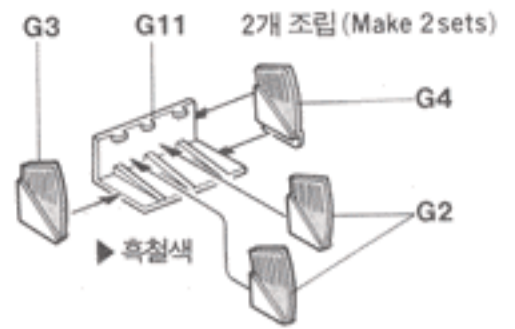
● 인형의 색칠



5 포탑의 조립 (Turret Assembly)

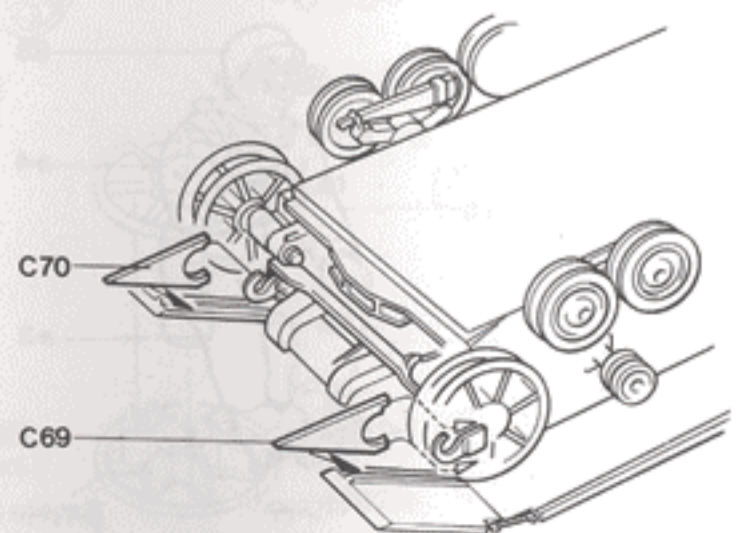
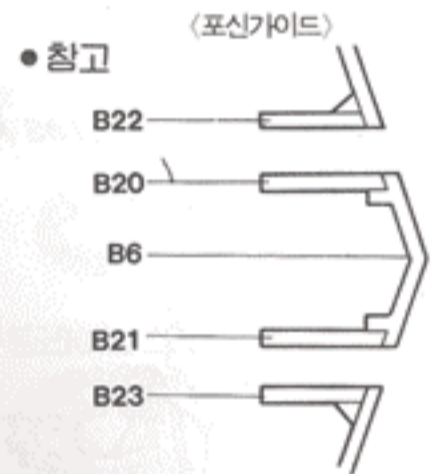
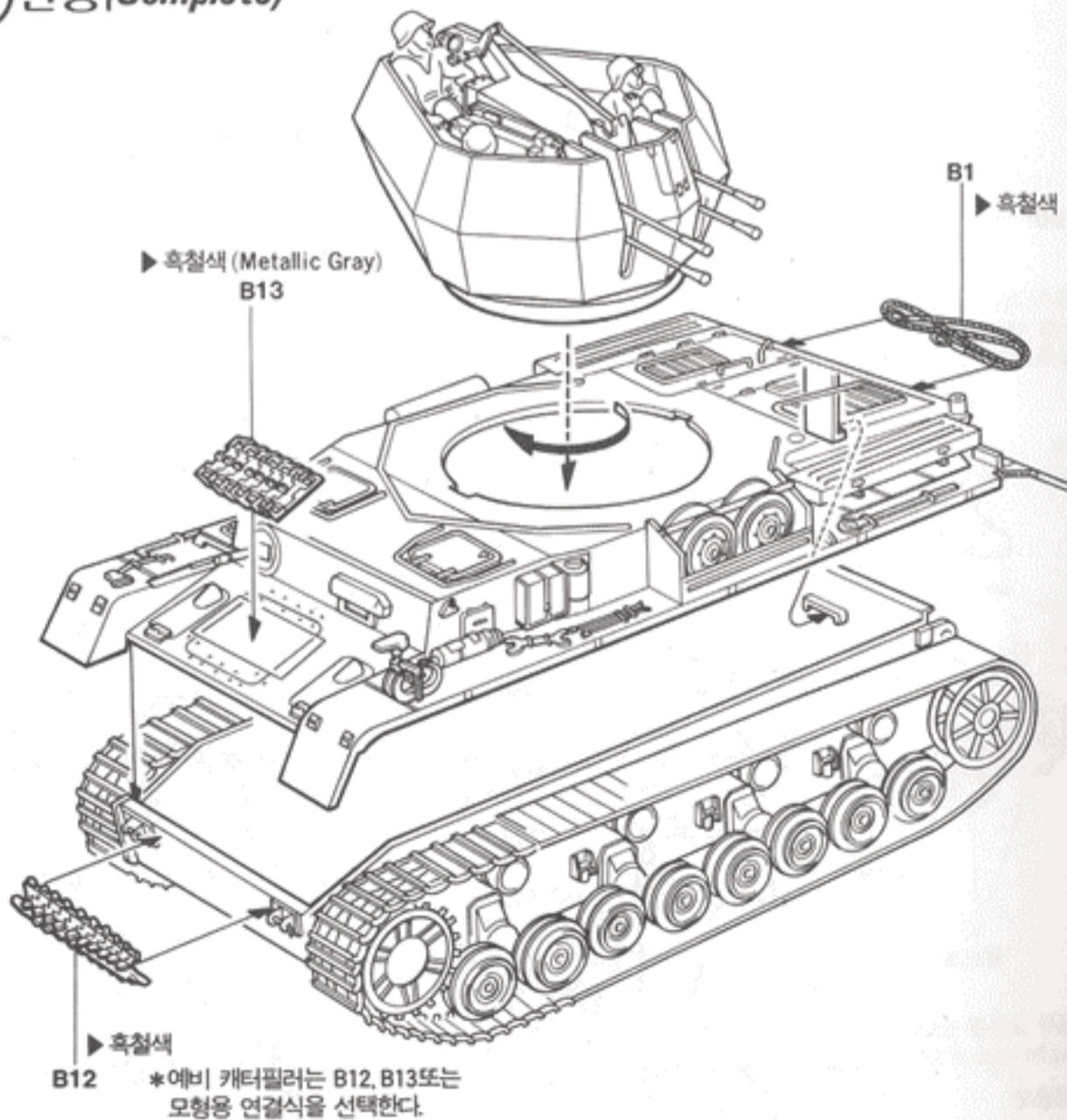


● 탄창케이스 (Magazine Case)



* 포신가이드 B20, B21, B22, B23은
참고그림을 참고로 접착한다.

6 완성 (Complete)



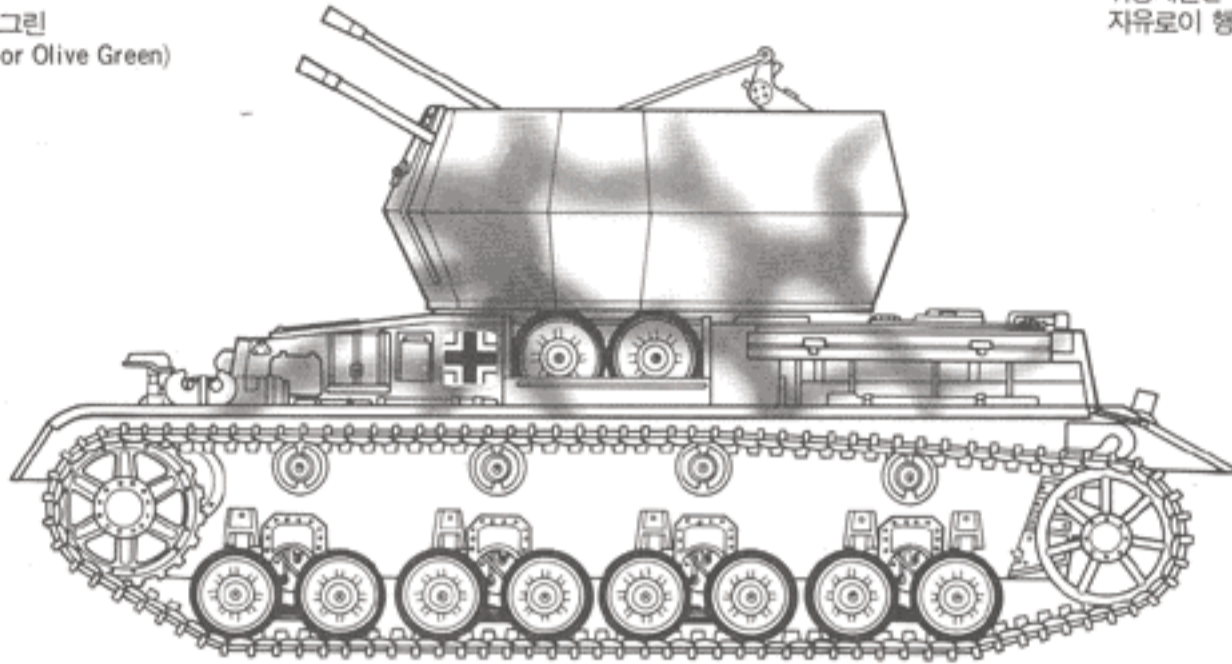
색칠 및 전사지 (Painting & Decal Placement)

★4호대공전차의 색칠★

4호 대공전차는 1943년 이후부터 생산되었기 때문에 후기 위장패턴인 다크옐로우 바탕에 적갈색 또는 올리브그린의 위장무늬가 일반적이다. 위장패턴은 일정하지 않고 지역별, 부대별로 자유로이 행하여졌다.

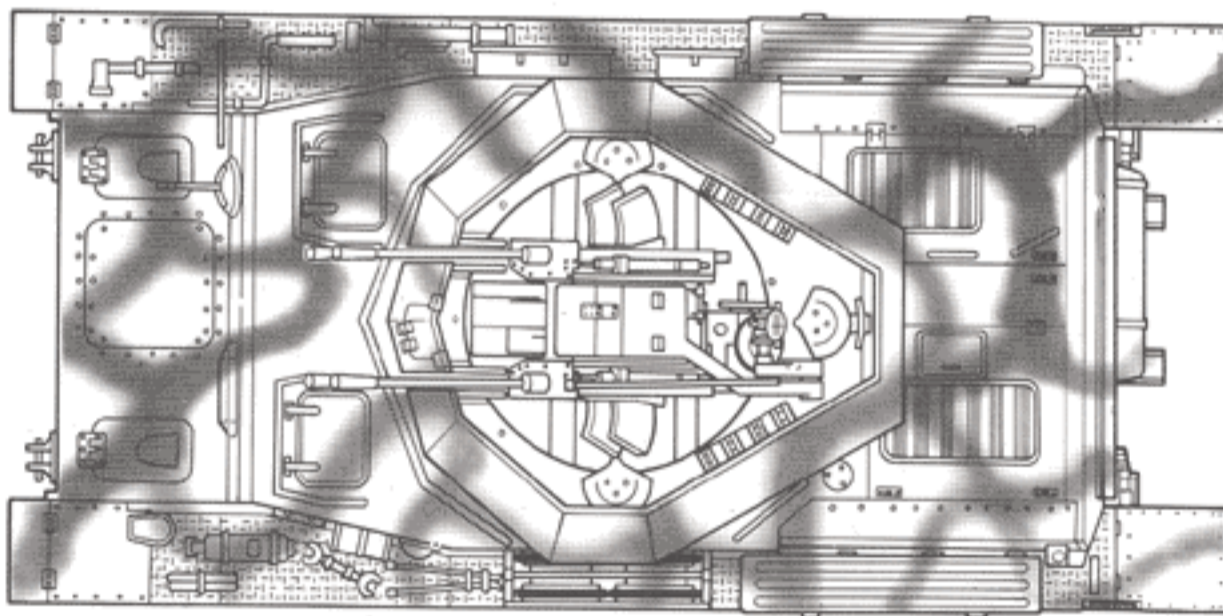
-  다크옐로우 (Dark Yellow)
-  적갈색 또는 올리브그린 (Red Brown or Olive Green)

● 측면도



반대측도 동일

● 상면도



〈사단마크〉



제 1 SS전차사단 (Adolf Hitler)



제 2 SS전차사단 (Das Reich)



제 21전차사단 (국방군)



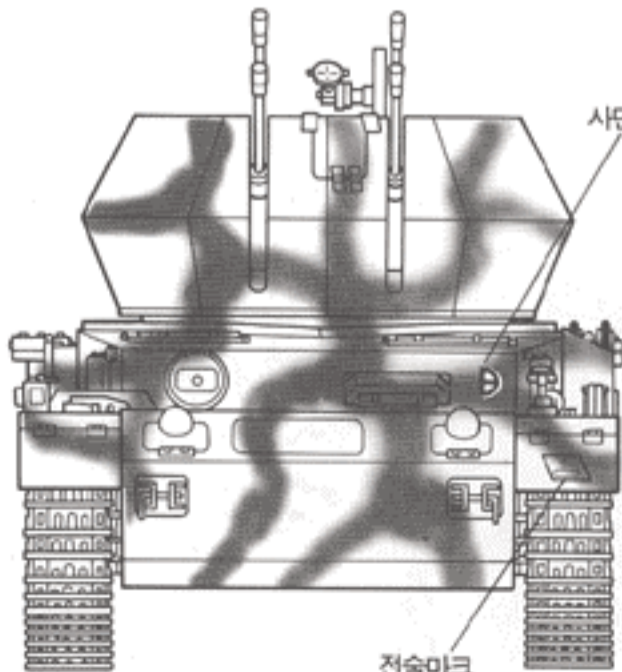
제 16전차사단 (국방군)

〈전술마크〉



좌측현더에 붙인다.

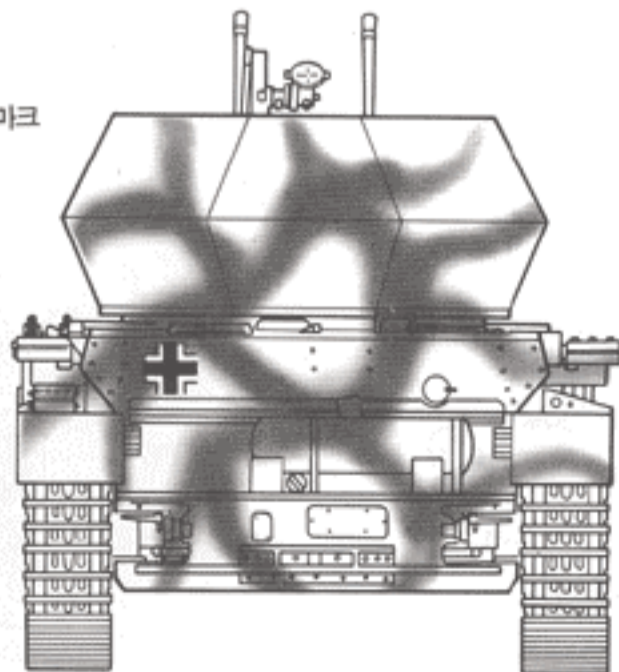
● 정면도

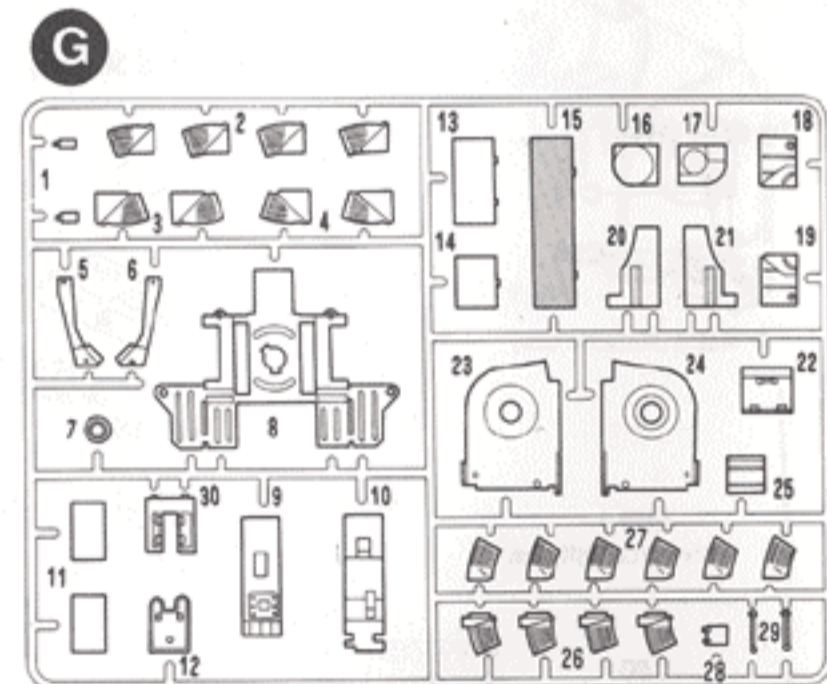
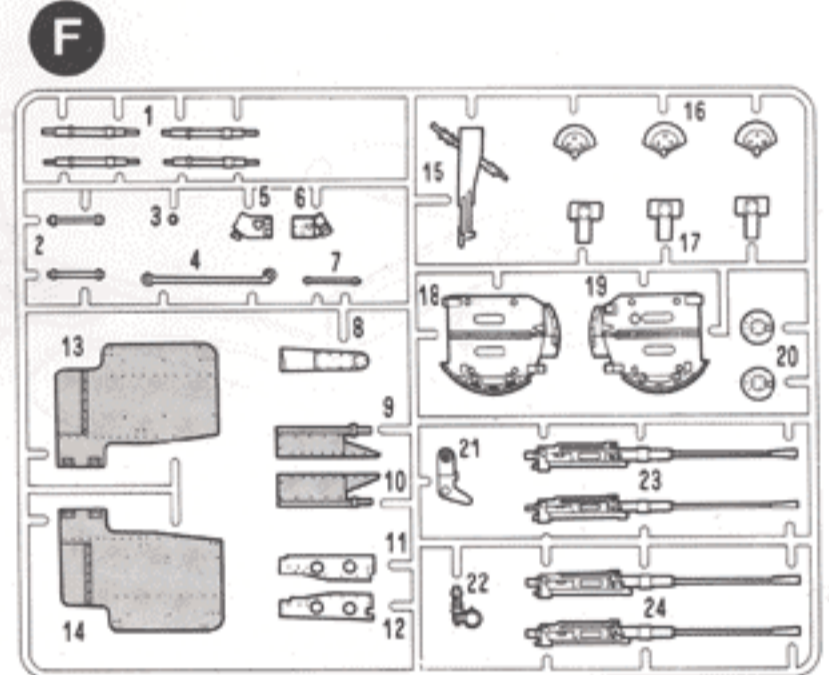
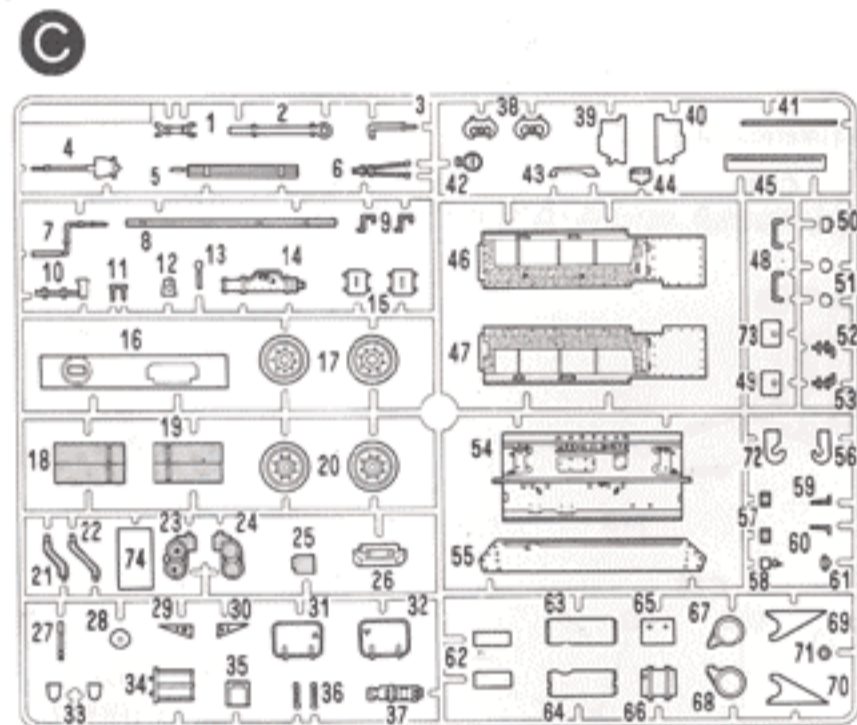
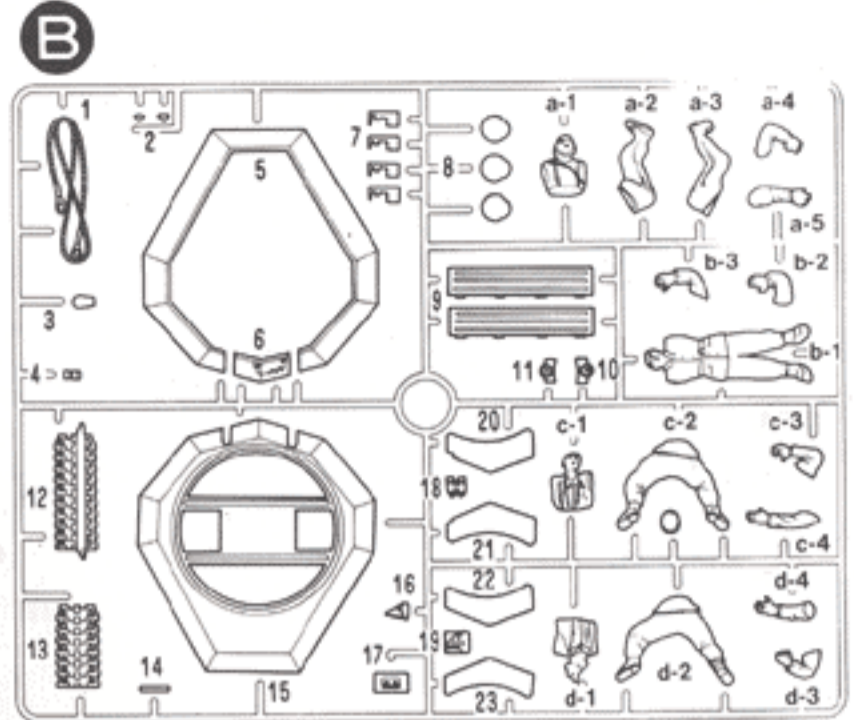
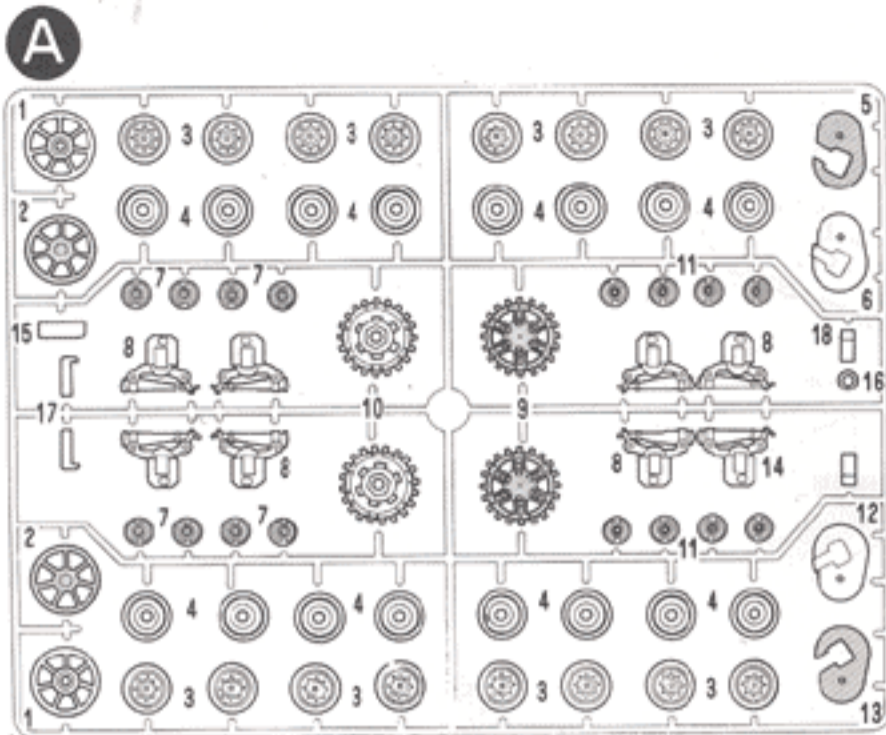


사단마크

전술마크

● 후면도

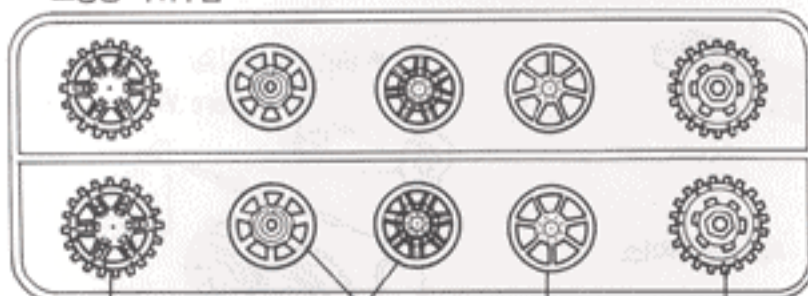




<연결식 카터필러>



모형용 바퀴부품



드라이브 스프로킷 J형 아이들러휠 H형 아이들러휠 드라이브 스프로킷

과학교재의 특징은 실물의 모양을 정확히 축소시켜 완벽한 모형을 재현한 것입니다. 제품이 섬세하고 민감하여 놀이 완구와는 다르므로 실내장식용이나 학습용으로 보관하시는 것이 효과적입니다.

- 상체
- 하체
- 설명서
- 전사지
- 접착제
- 불필요부품 (Unused Parts)
A2,A5,A9,A10,A13,A15,
A16,F9,F10,F13,F14,
C8,C9,C18,C19,C21,C22,
C23,C24,C25 G15,G30

※ 필요한 부품을 확인한후 각 직매점 및 A/S 센터, 본사로 부품료와 송료를 소액현금으로 보내주시면 발송해드립니다.
부품의 종류가 1종이상이고, 무게가 2kg 미만일 경우에는 송료가 1,400원으로 동일합니다.
(송료가 93년 2월기준이므로 변동이 있을수 있습니다.)

- 상체 1,500원
- 하체 1,500원
- A 부품 1,500원
- B 부품 2,000원
- C 부품 1,500원
- F 부품 1,000원
- G 부품 1,000원
- 카터필러 발매
- 모형용 휠 발매
- 포리부품 500원
- 설명서 1,000원
- 전사지 500원