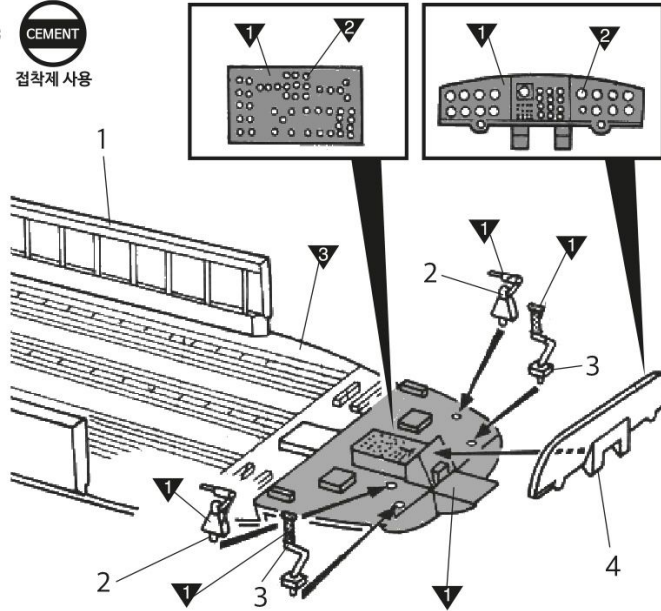


1

CEMENT

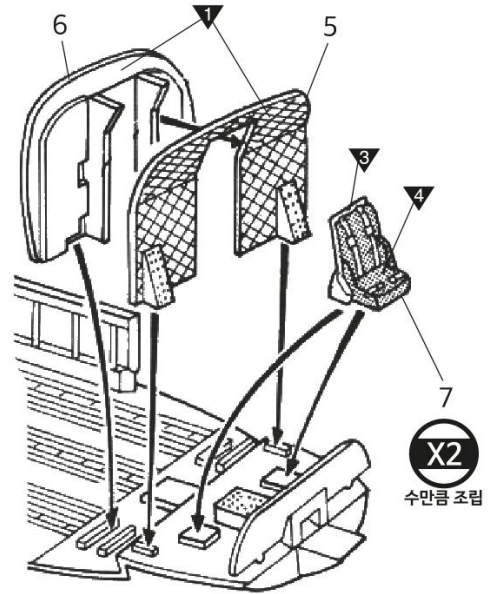
점착제 사용



2

CEMENT

점착제 사용

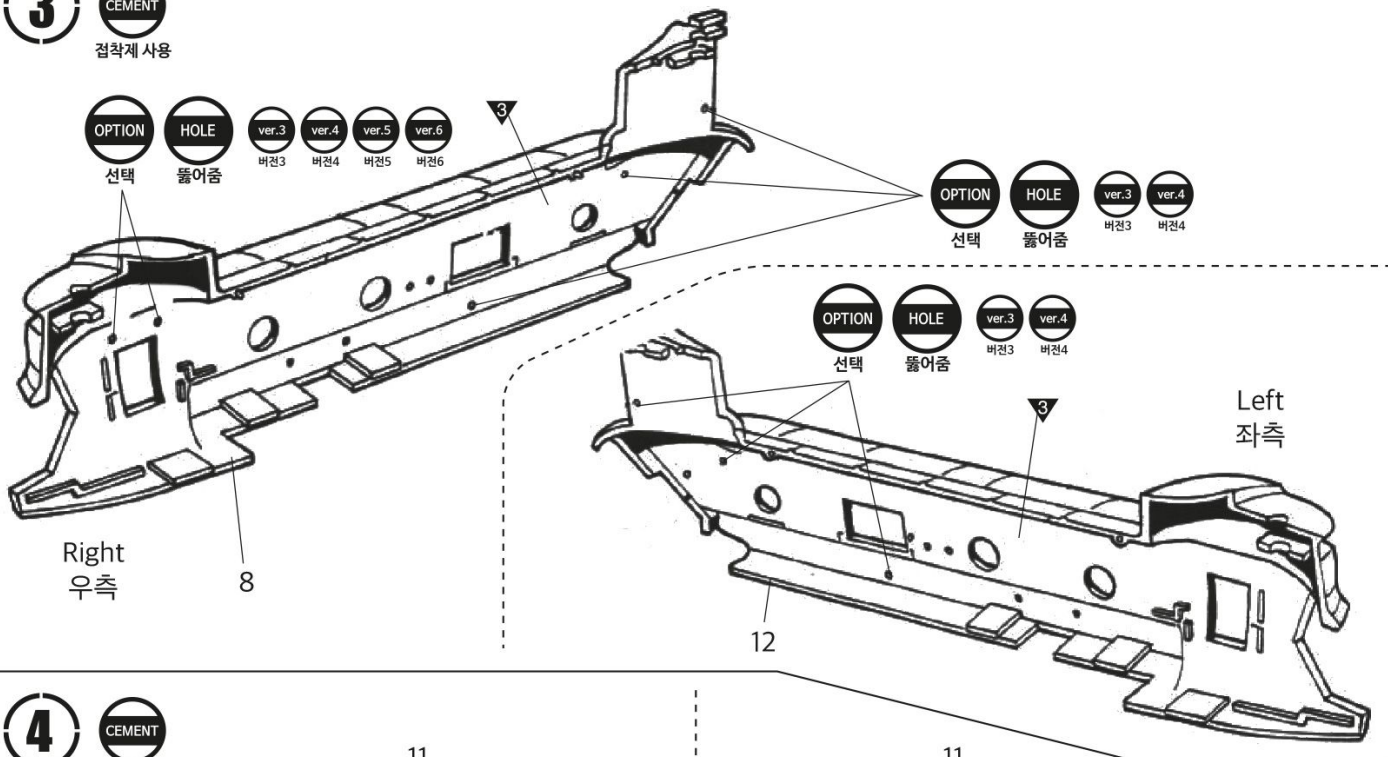


3

CEMENT

점착제 사용

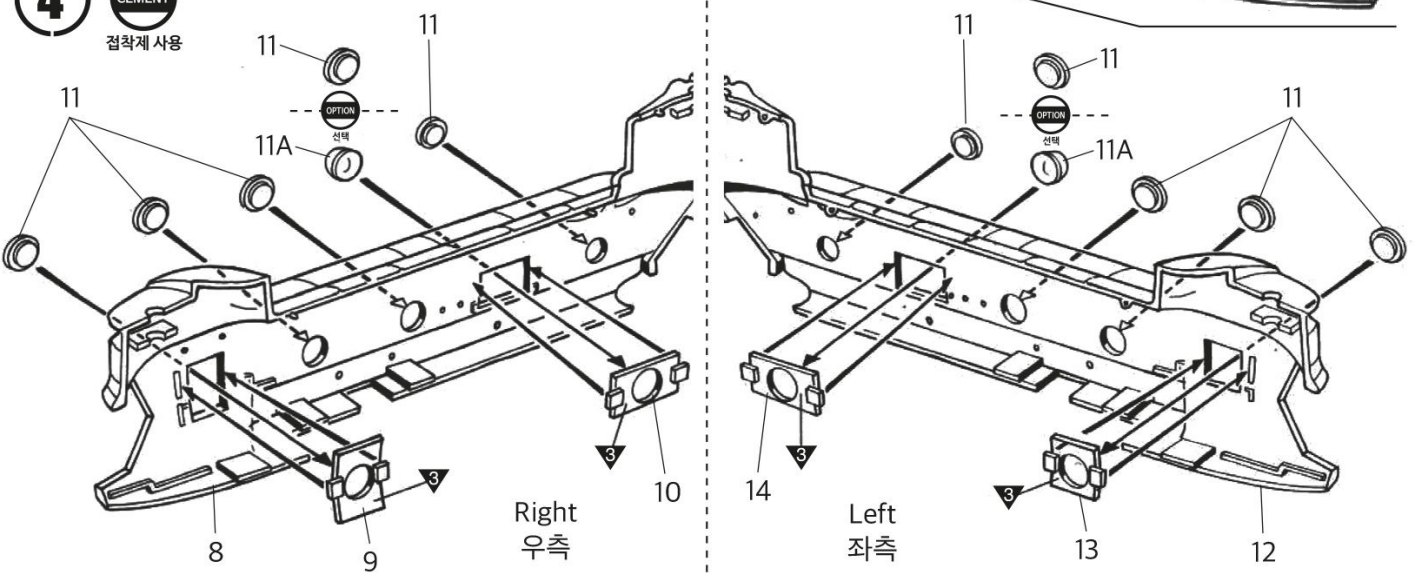
OPTION 선택
HOLE 뚫어줌
ver.3 버전3
ver.4 버전4
ver.5 버전5
ver.6 버전6



4

CEMENT

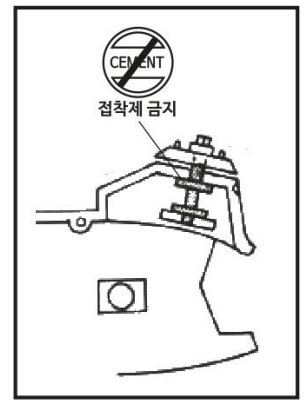
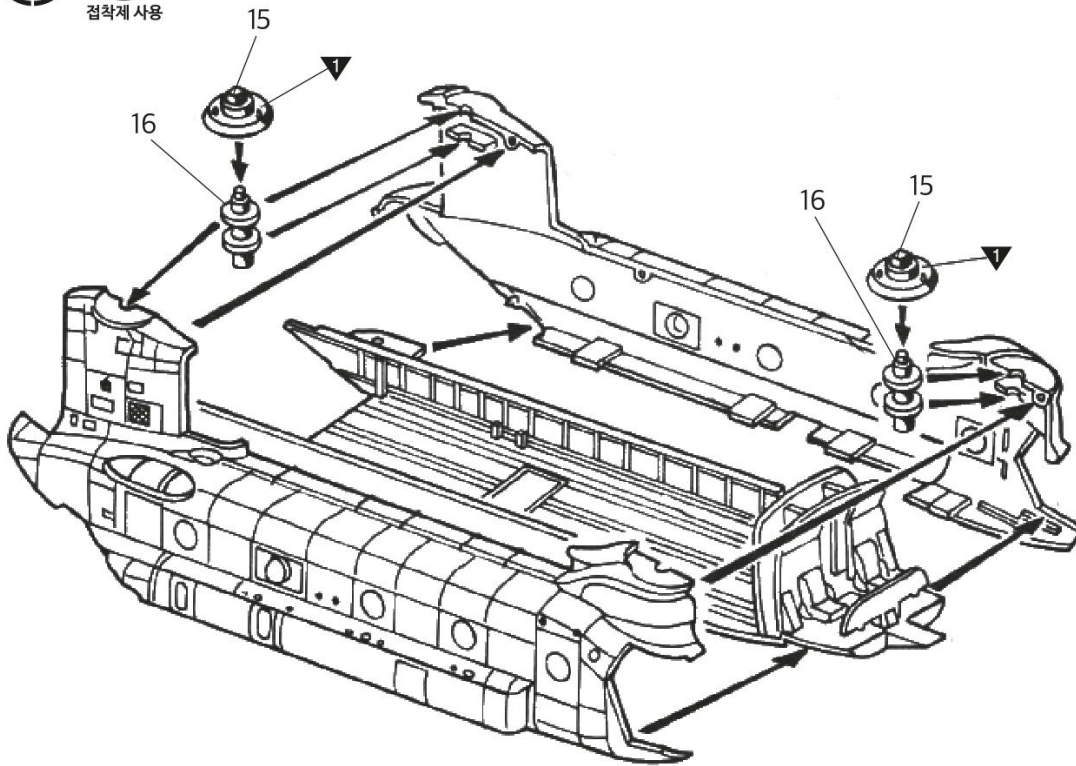
점착제 사용



5



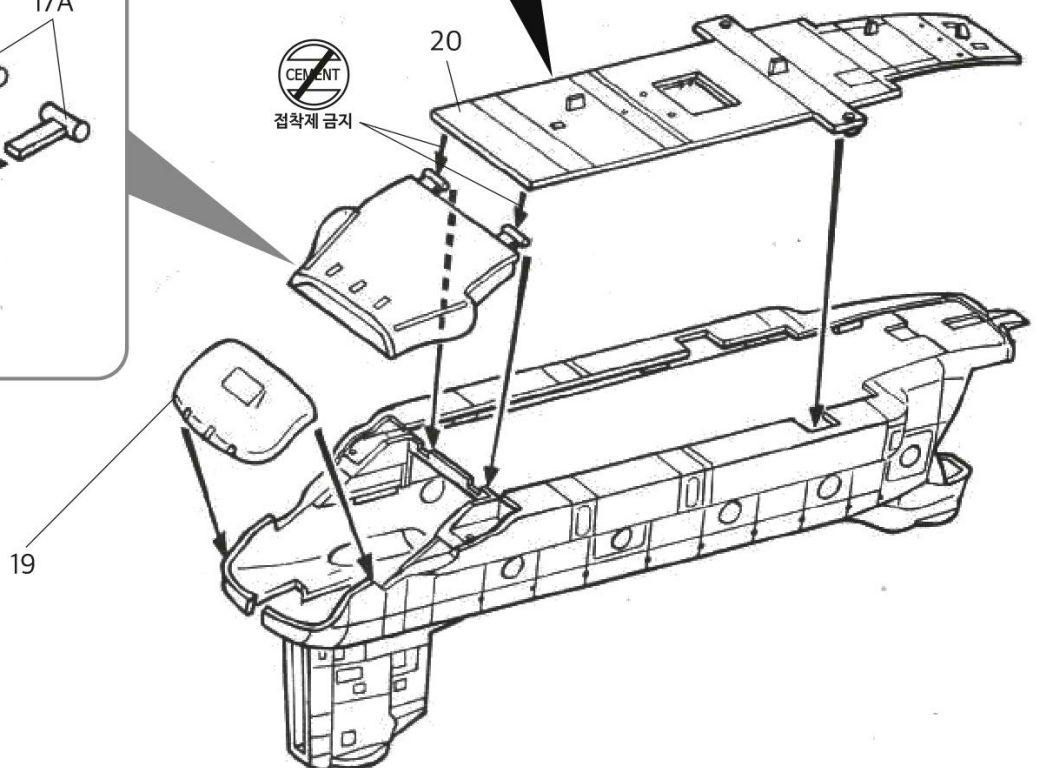
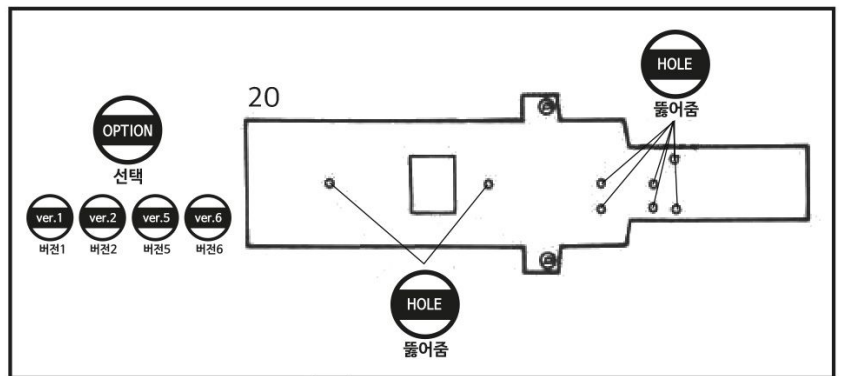
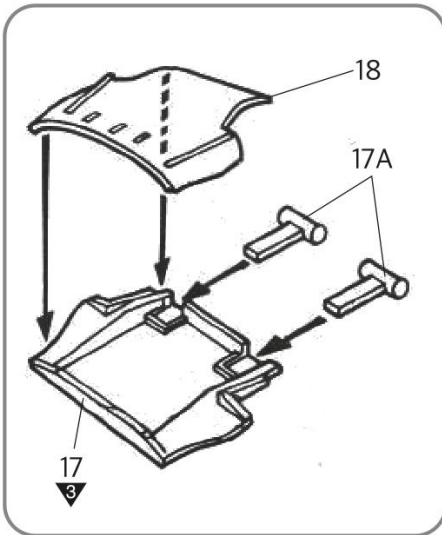
접착제 사용



6



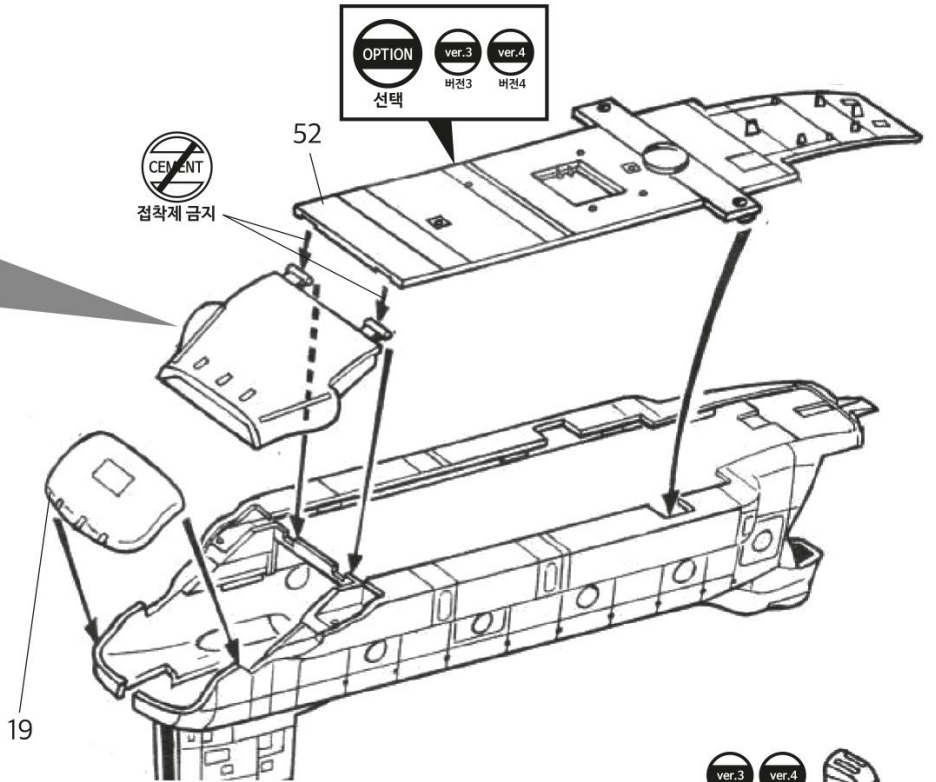
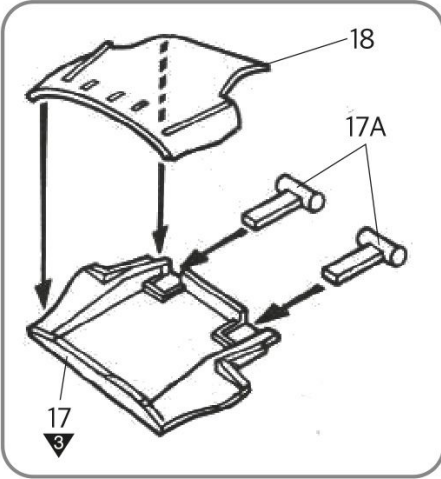
접착제 사용



7



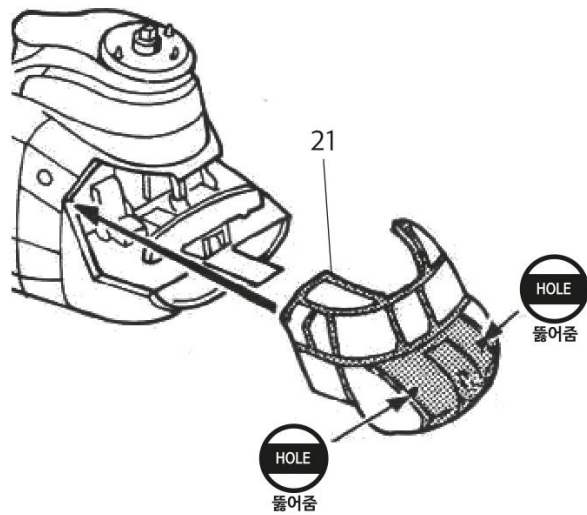
접착제 사용



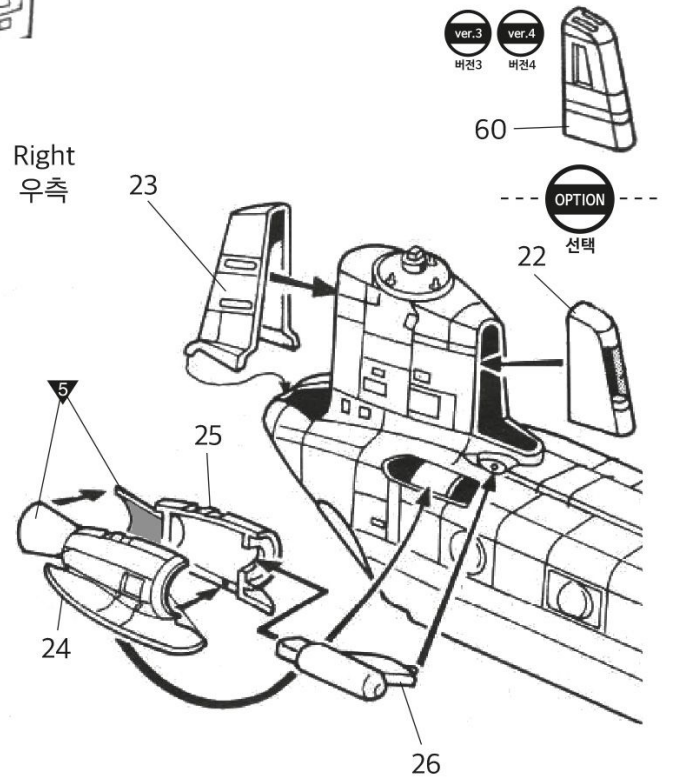
8



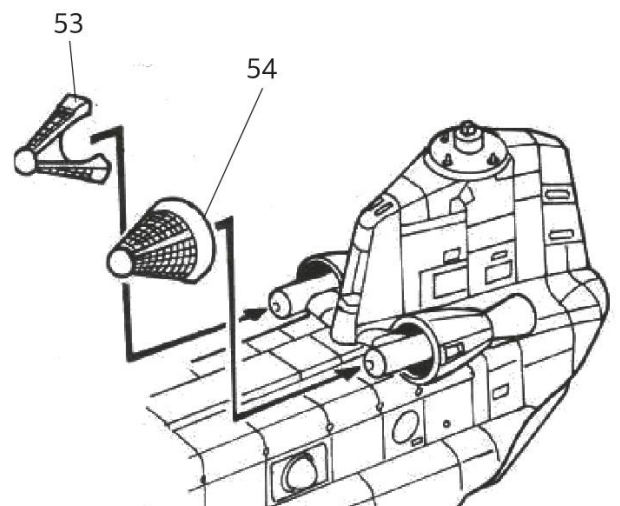
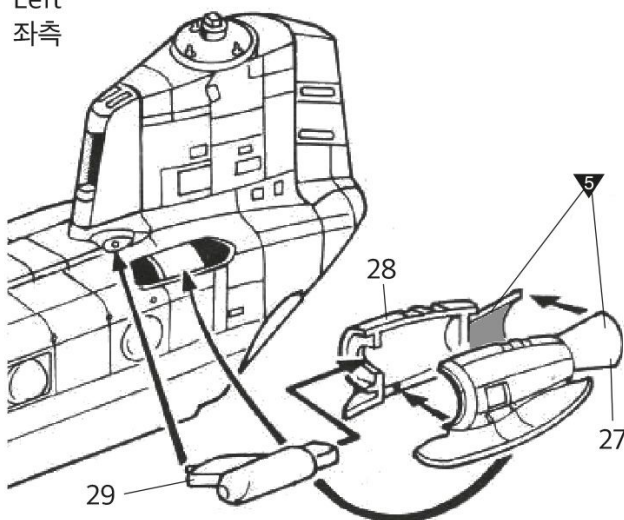
접착제 사용



Right
우측



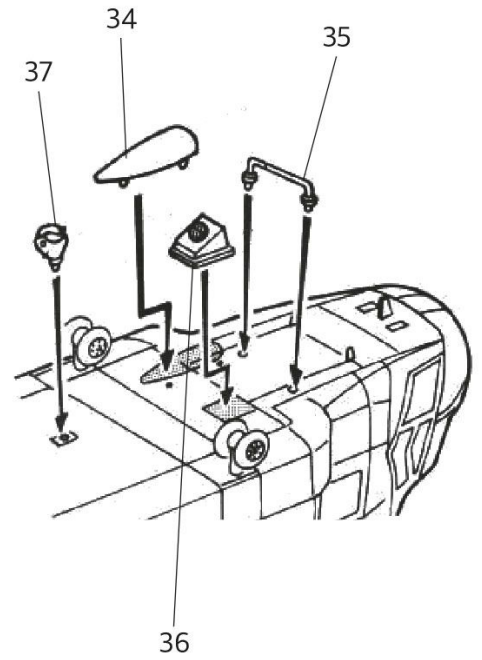
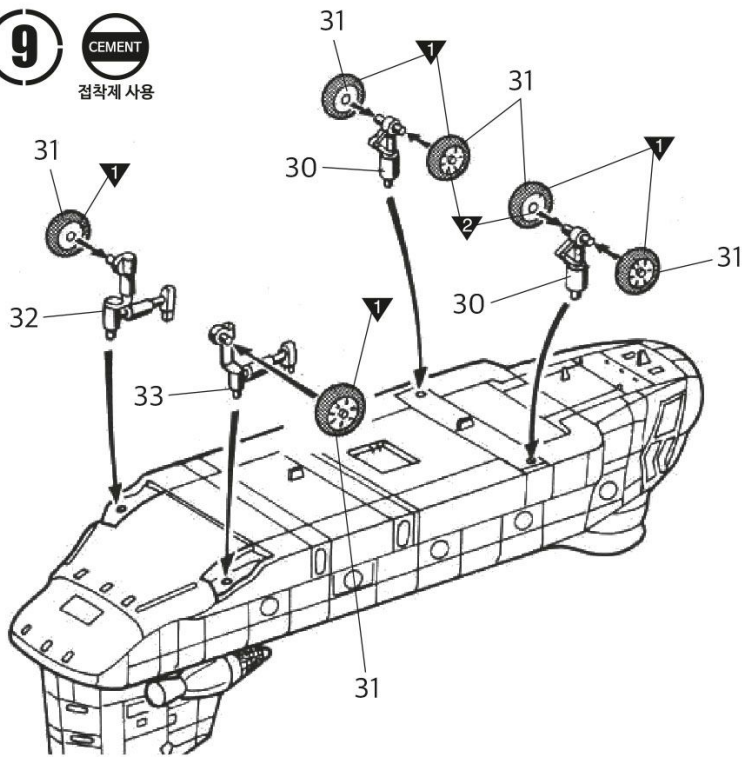
Left
좌측



9

CEMENT

접착제 사용

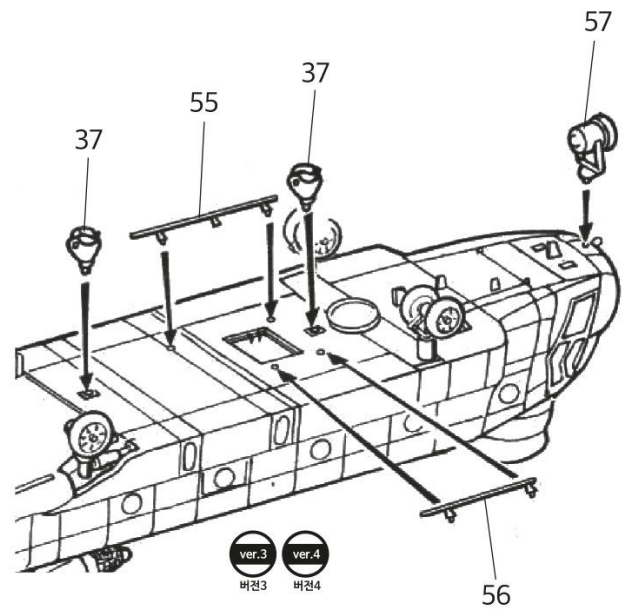
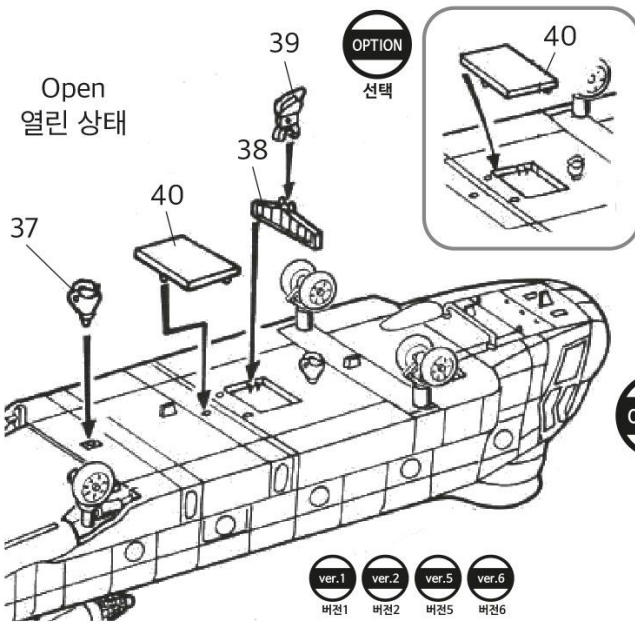


10

CEMENT

접착제 사용

Closed 닫힌 상태



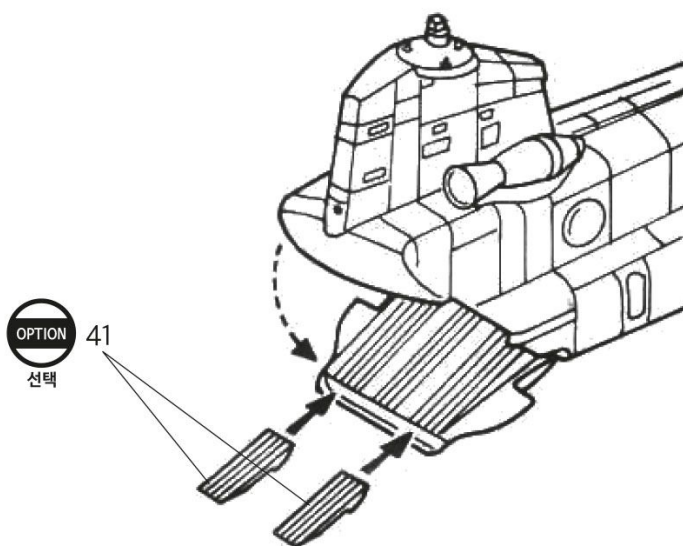
ver.1 버전1 ver.2 버전2 ver.5 버전5 ver.6 버전6

ver.3 버전3 ver.4 버전4

11

CEMENT

접착제 사용

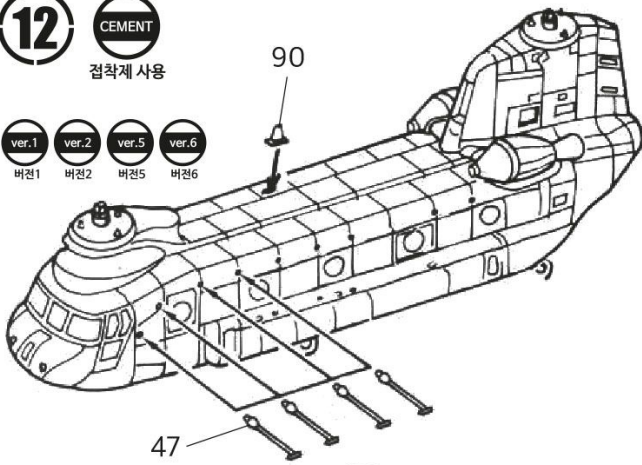


12

CEMENT

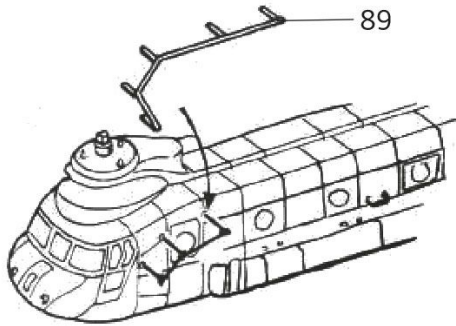
접착제 사용

- ver.1 버전1
- ver.2 버전2
- ver.5 버전5
- ver.6 버전6



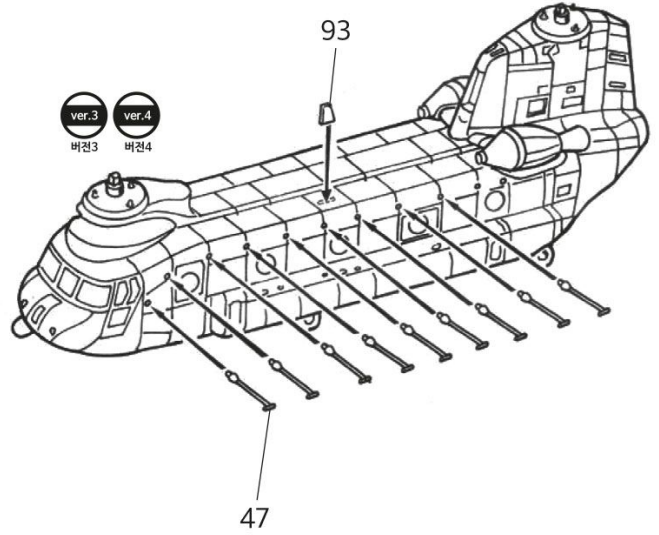
OPTION

선택



OPTION

선택

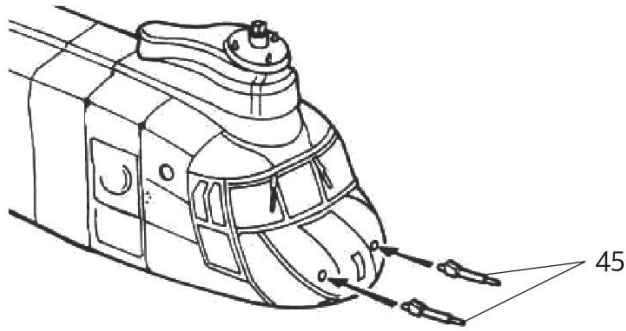


- ver.3 버전3
- ver.4 버전4

13

CEMENT

접착제 사용

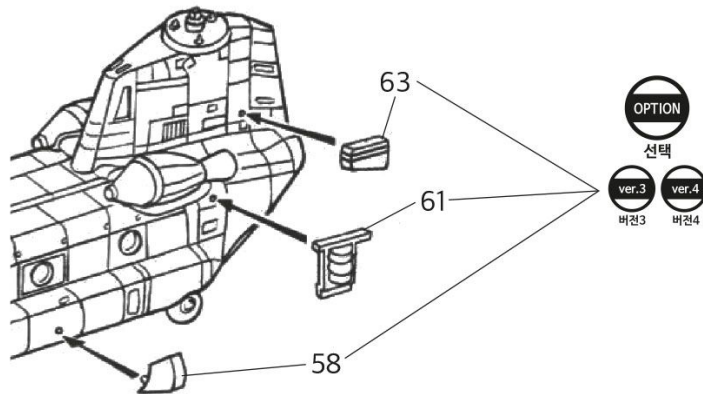


14

CEMENT

접착제 사용

Left
좌측



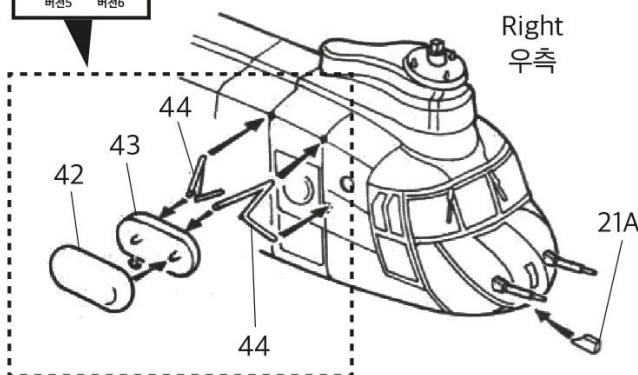
OPTION

선택

- ver.3 버전3
- ver.4 버전4

- OPTION
- 선택
- ver.3 버전3
 - ver.4 버전4
 - ver.5 버전5
 - ver.6 버전6

Right
우측

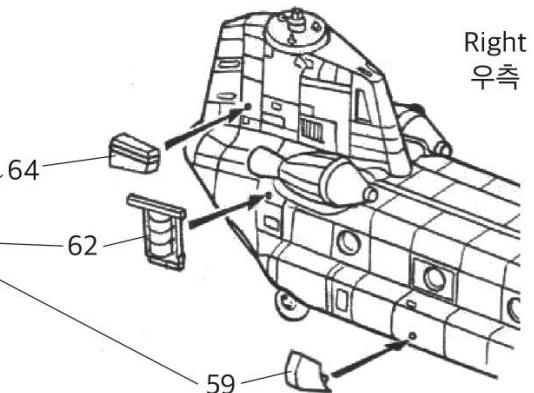


OPTION

선택

- ver.3 버전3
- ver.4 버전4

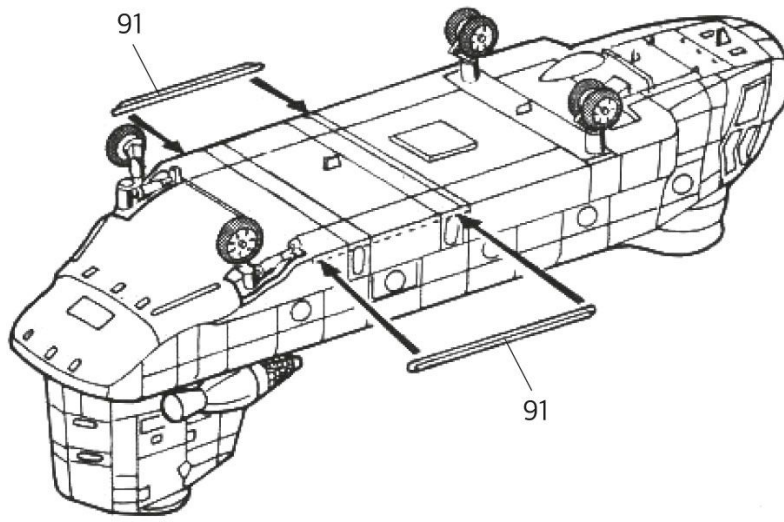
Right
우측



15



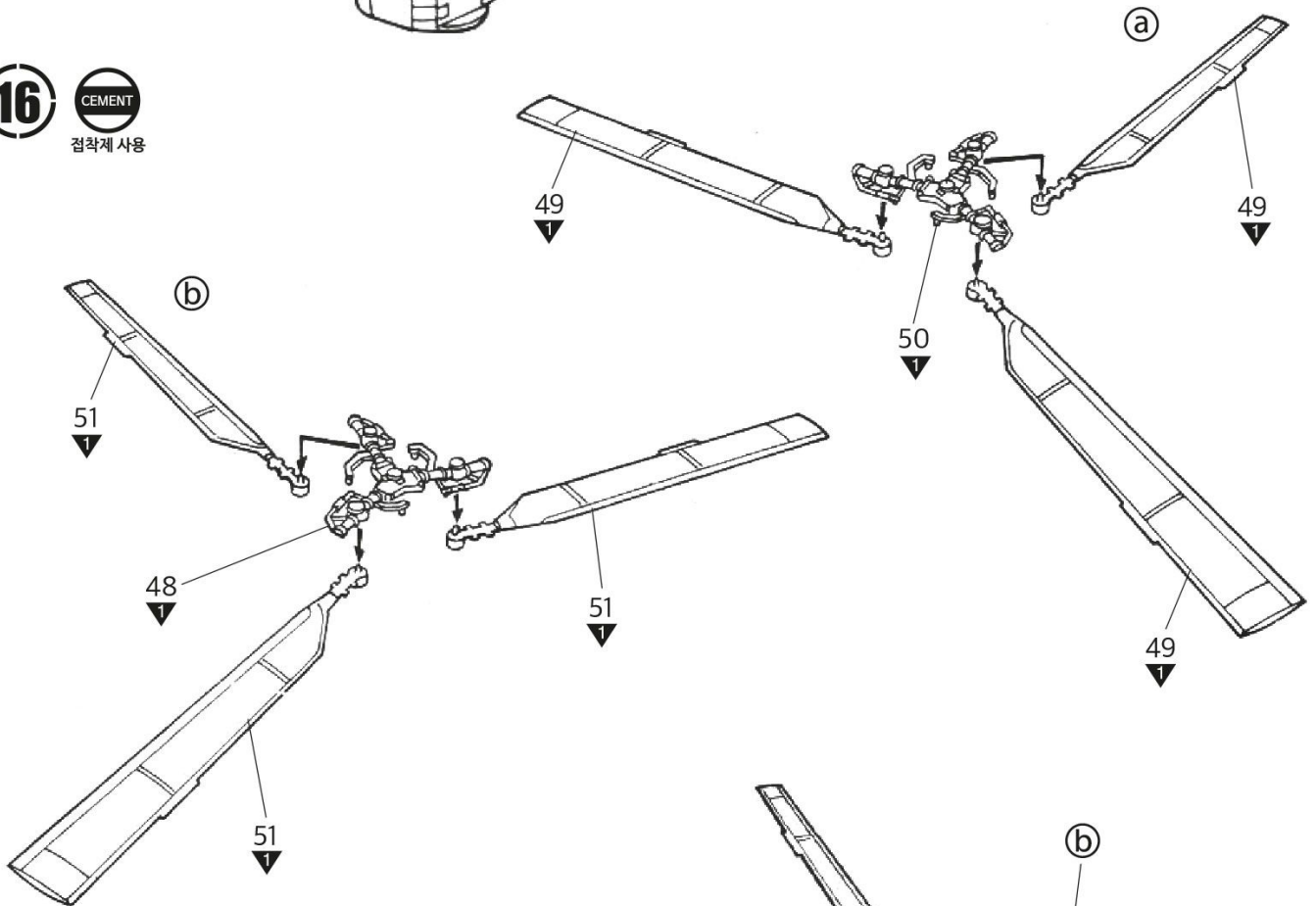
접착제 사용



16



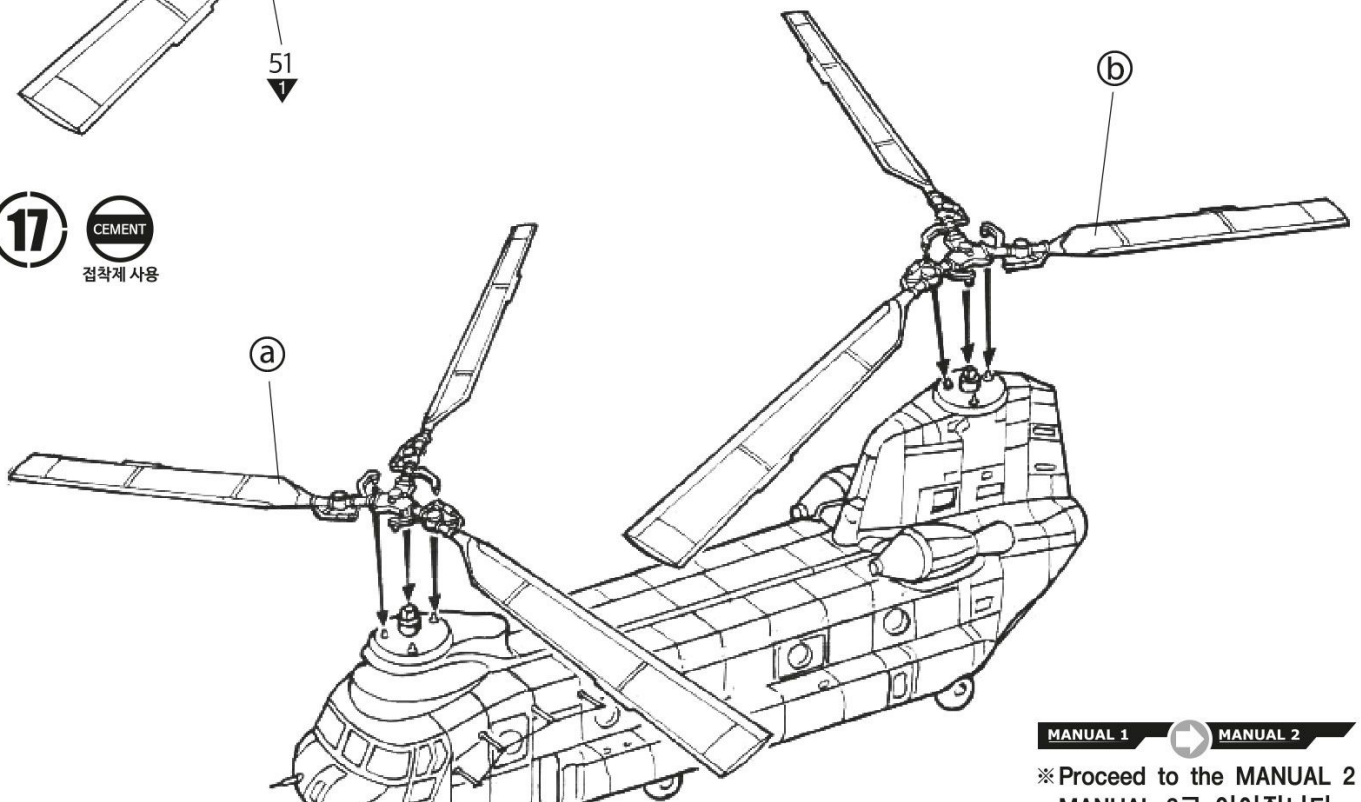
접착제 사용



17

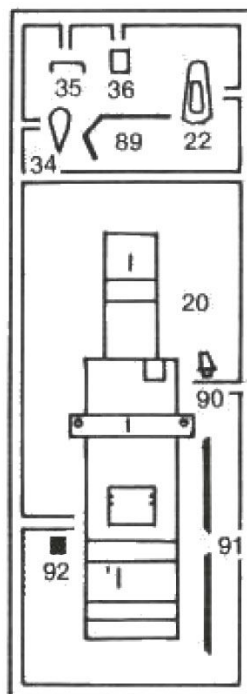
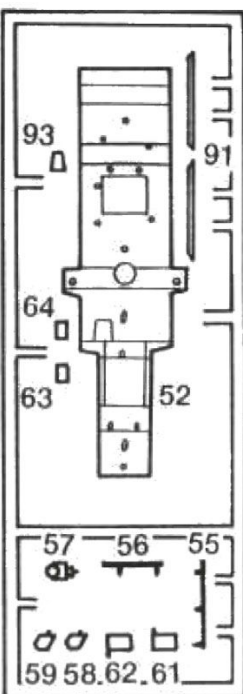
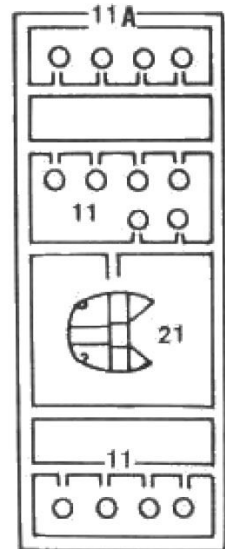
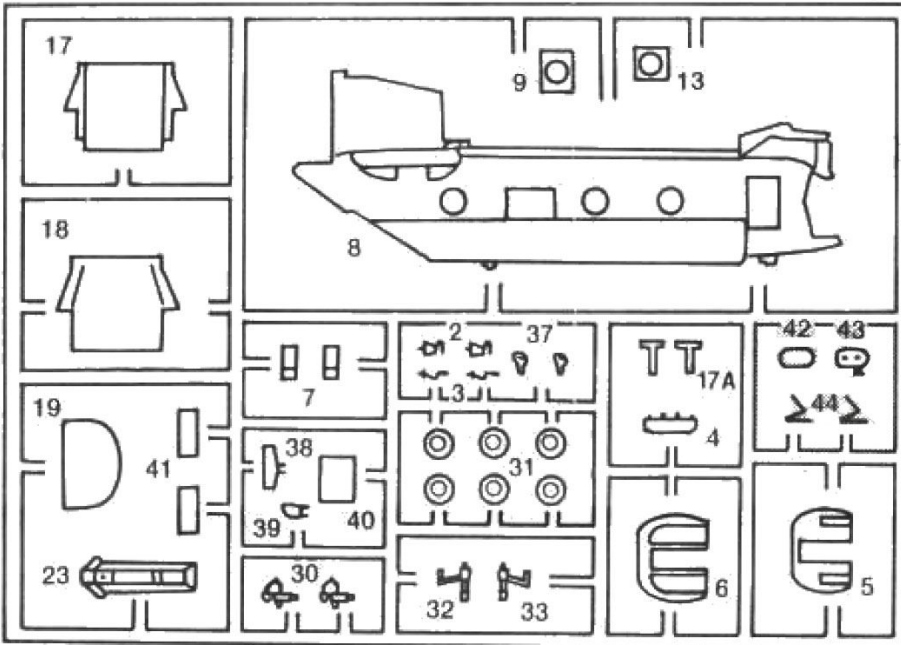
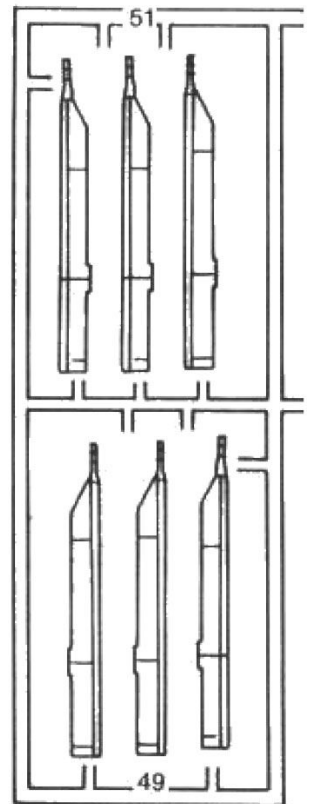
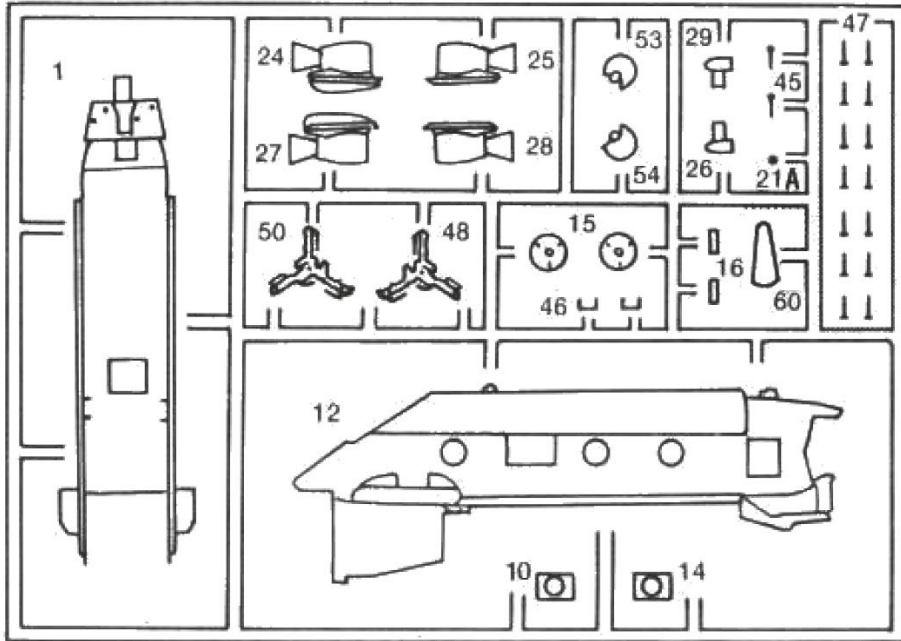


접착제 사용



MANUAL 1 MANUAL 2

※ Proceed to the MANUAL 2
MANUAL 2로 이어집니다.



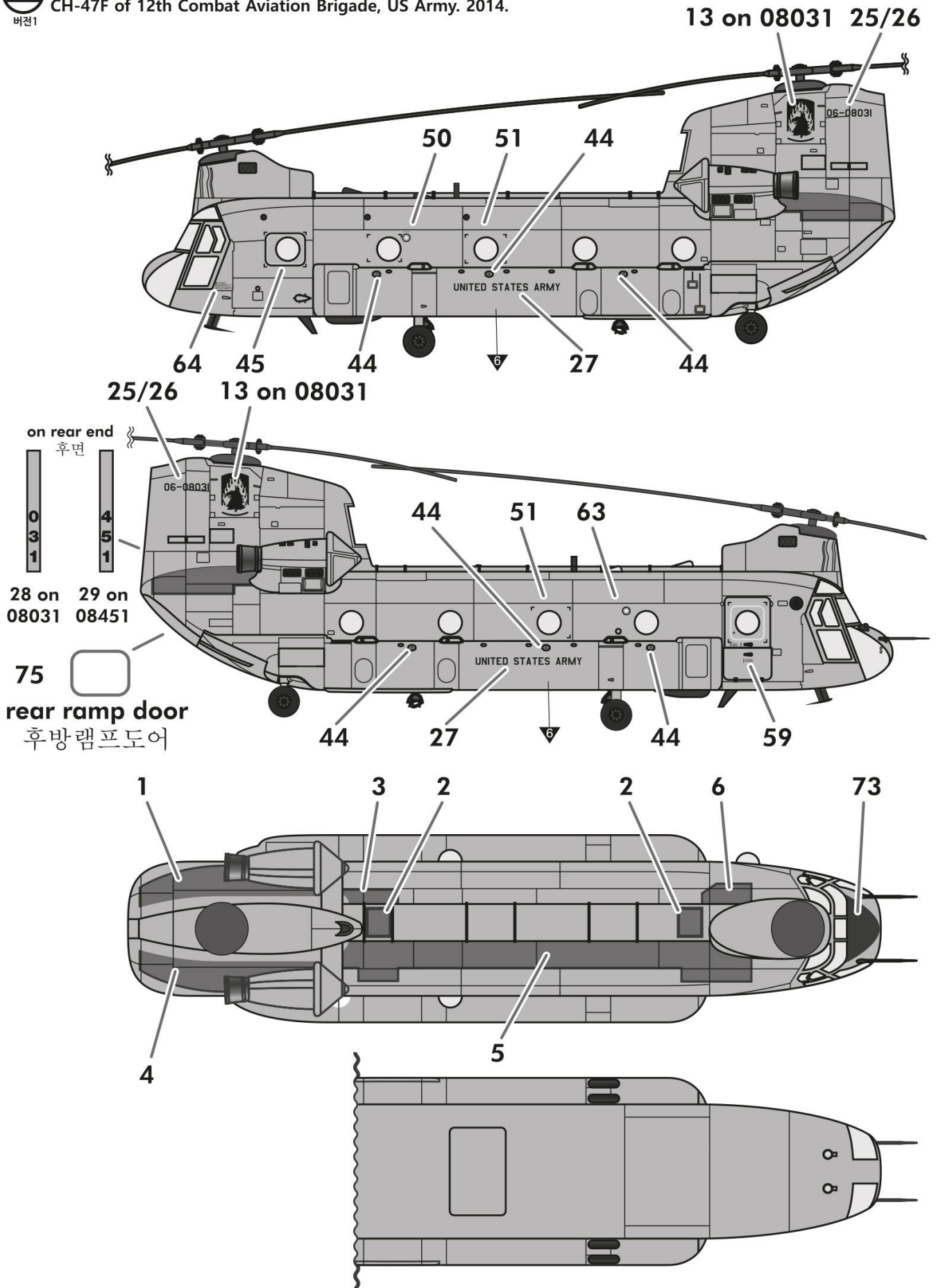
●Decal/ 전사지

ACADEMY
HOBBY MODEL KITS

ACADEMY
ACADEMY PLASTIC MODEL CO., LTD.
A/S 고객센터 대표 번호: 1588-2406

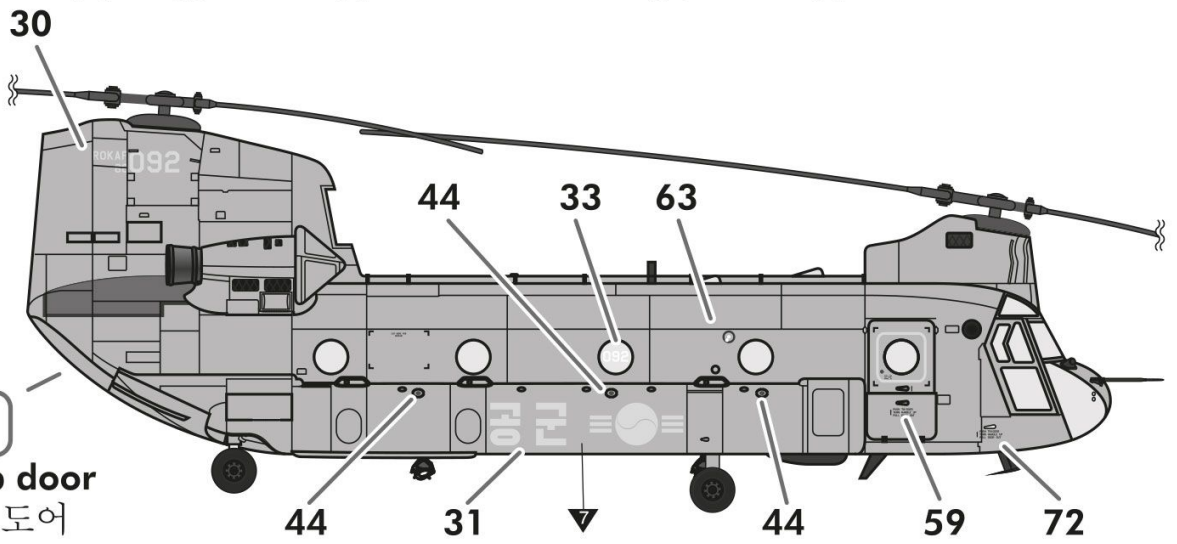
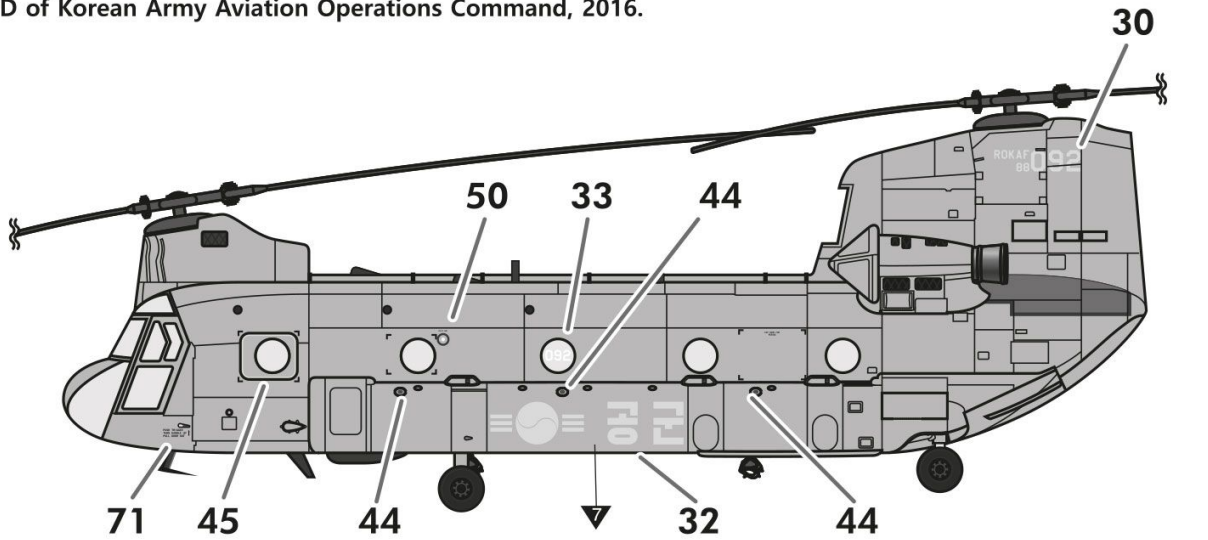
ver.1
버전1


미 육군 제12 전투비행여단 소속 CH-47F, 2014년.
CH-47F of 12th Combat Aviation Brigade, US Army. 2014.

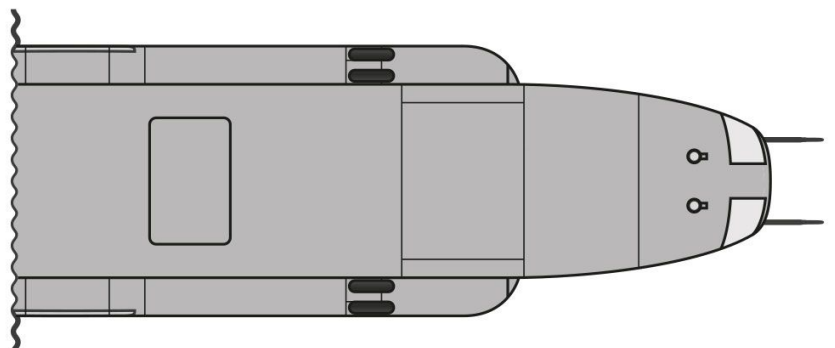
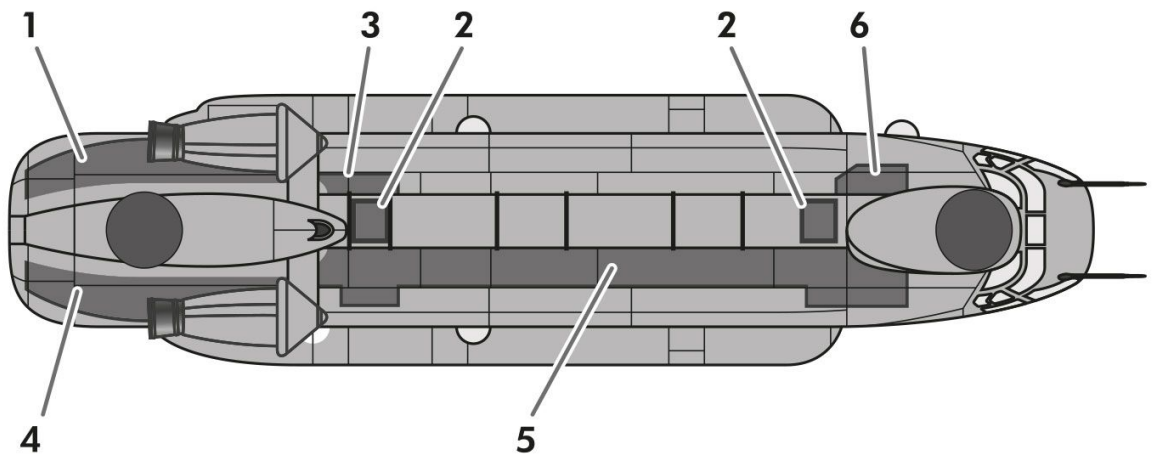


ver.2
버전2

한국 육군 항공작전사령부 소속 CH-47D, 2016년.
CH-47D of Korean Army Aviation Operations Command, 2016.



75 
rear ramp door
후방램프도어

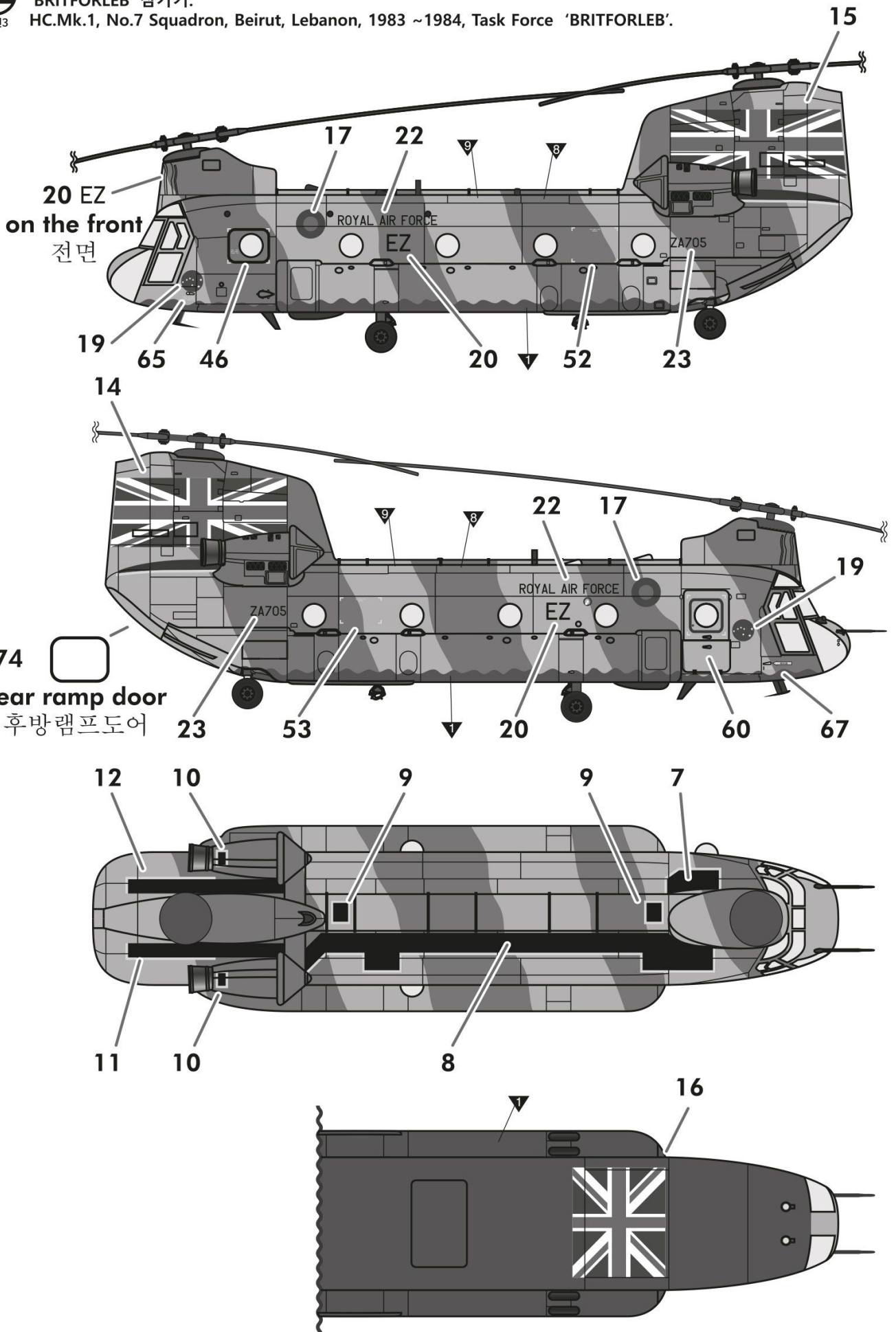


ver.3

버전3

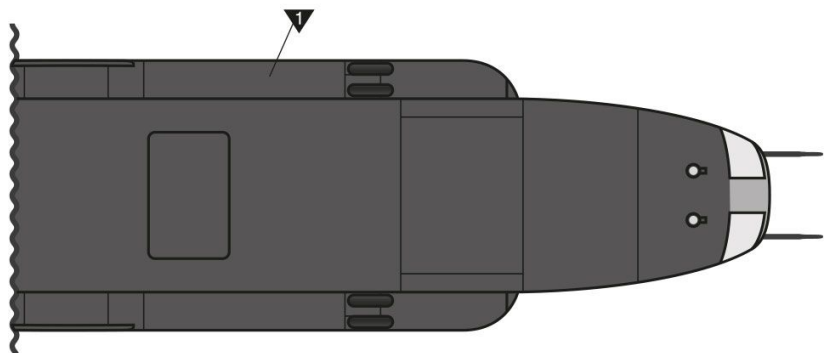
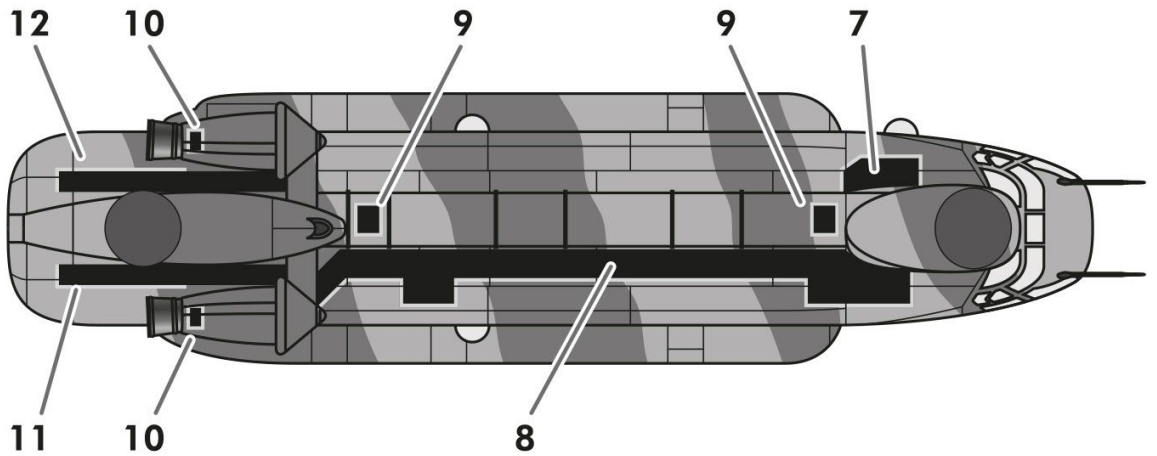
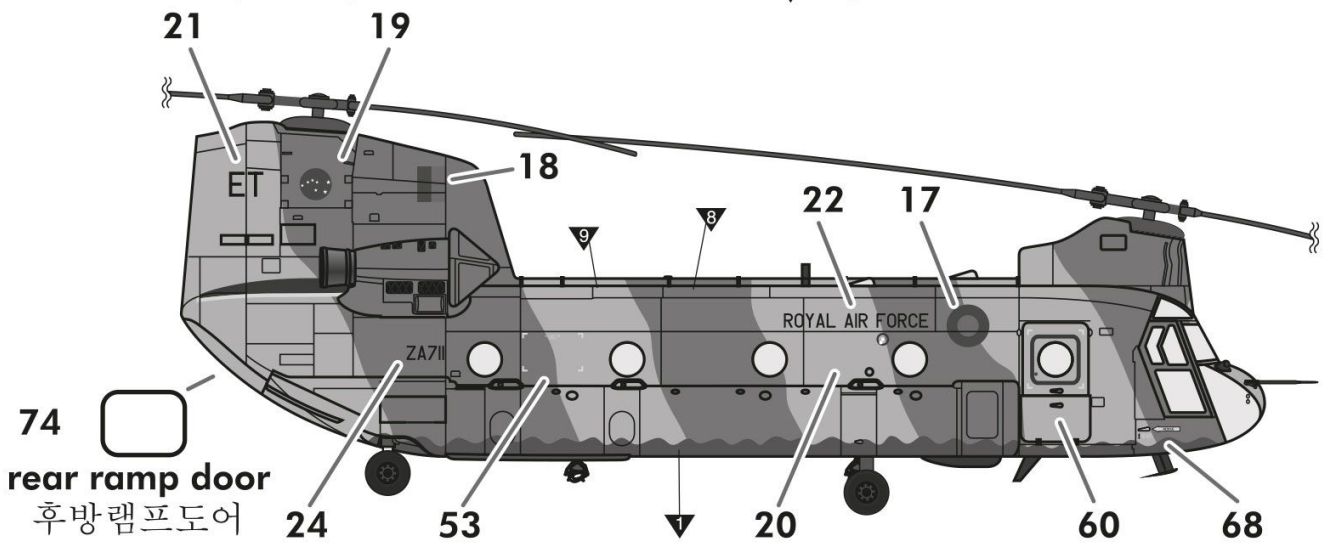
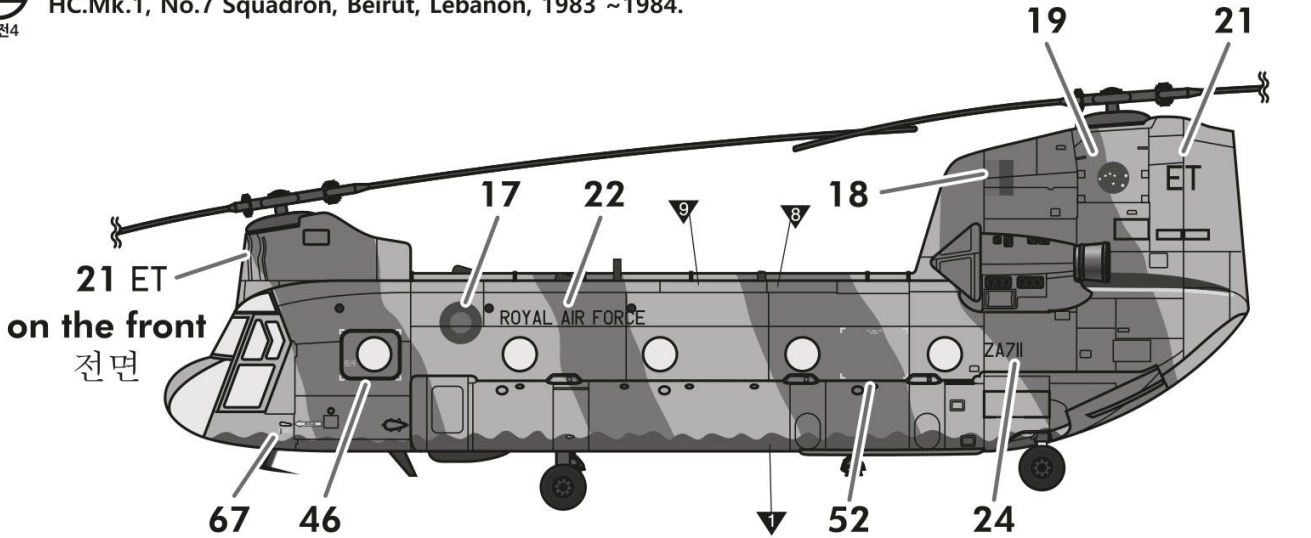
영국 공군 제7비행대 소속 HC.Mk.1. 1983~84년 레바논 베이루트의 평화유지작전 'BRITFORLEB' 참가기.

HC.Mk.1, No.7 Squadron, Beirut, Lebanon, 1983 ~1984, Task Force 'BRITFORLEB'.



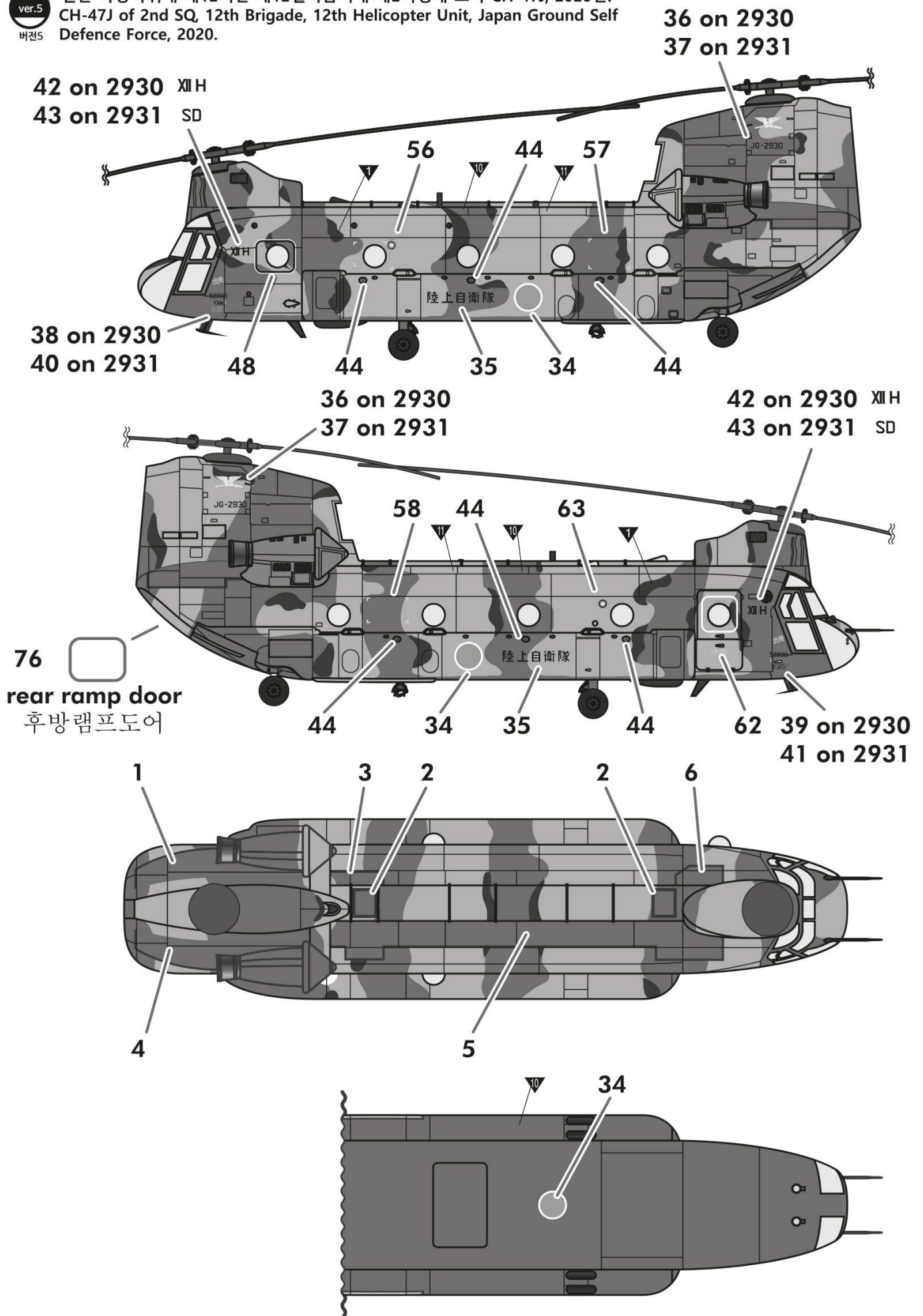
ver.4
버전4

영국 공군 제7비행대 소속 HC.Mk.1. 1983~84년.
HC.Mk.1, No.7 Squadron, Beirut, Lebanon, 1983 ~1984.



ver.5
버전5

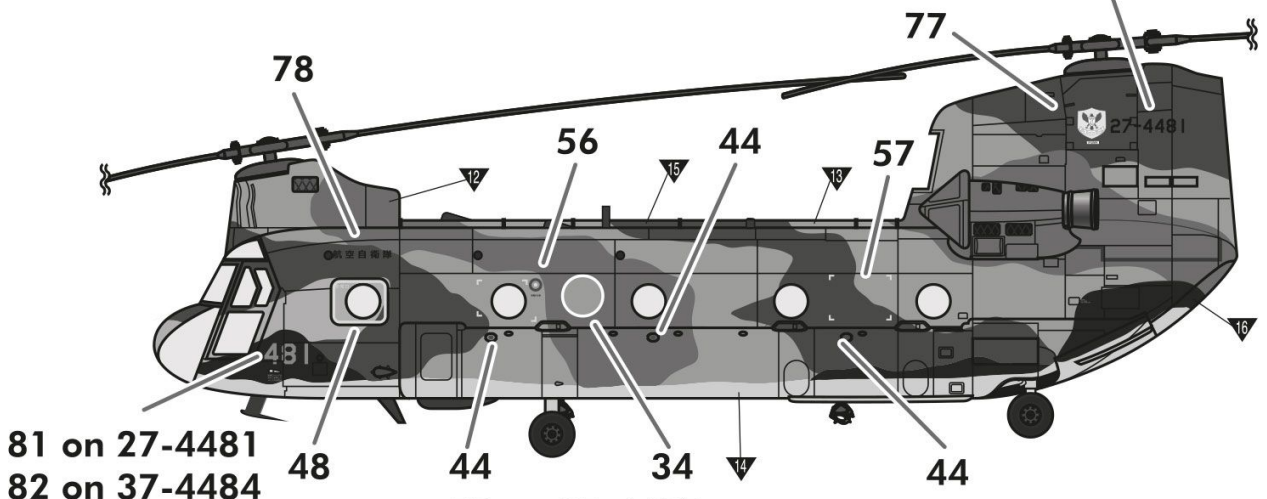
일본 육상자위대 제12여단 제12헬리콥터대 제2비행대 소속 CH-47J, 2020년.
CH-47J of 2nd SQ, 12th Brigade, 12th Helicopter Unit, Japan Ground Self
Defence Force, 2020.



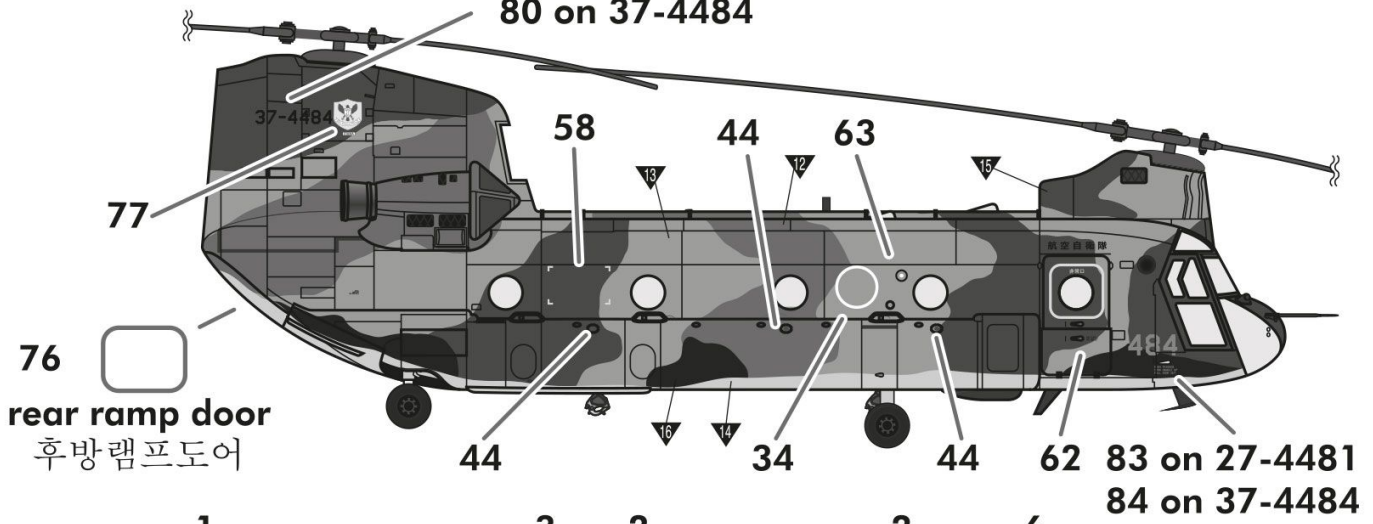
ver.6
버전6

일본 항공자위대 항공지원집단 항공구난단 소속 CH-47J, 2009년.
CH-47J of Air Support Command, Air Rescue Wing, Japan Air Self
Defence Force, 2009.

79 on 27-4481
80 on 37-4484



79 on 27-4481
80 on 37-4484



76
rear ramp door
후방램프도어

