

- Decal/ 전사지
- Masking tape/ 마스크 테이프

● Unused parts/ 불필요 부품
 D4, D16, F11X2, F13X2, F14X21, F15X2
 F16X2, F17X1, F18X2, F19X2, F20X2

ACADEMY
 HOBBY MODEL KITS

ACADEMY
 ACADEMY PLASTIC MODEL CO., LTD.
 A/S 고객센터 대표 번호: 1588-2406

SCALE
1/144
USAF B-52H 20th BS
"Buccaneers"



ACADEMY
HOBBY MODEL KITS

12622

* You can download the latest version of an instruction manual for this model by visiting www.academyhobby.com, clicking the link for 'INSTRUCTION & DOWNLOAD' and entering the item number.
본 제품의 조립 중 궁금한 점은 www.academy.co.kr 접속 후 메뉴 '자료실' → '프라모델' 로 이동하여 해당 제품명을 입력하면 최신의 설명서를 확인 할 수 있습니다.

Warning in Assembly of Model Kits
조립전의 주의사항 Take care not to injure yourself while using the modeling tools to cut or trim parts.
공구를 이용하여 부품을 다듬고 자를 경우 손을 다치지 않도록 주의를 기울여 주십시오



CAUTION!
-주의-

<Read this before you begin>

- Study the instructions before assembling.
- Check the fit of each piece before cementing into place.
- Never use cement or paint near open flame.
- Do not use too much cement to join parts.
- Open a window or make area well ventilated when cement or paint is in use.
- Tear up and throw away the empty plastic bags to avoid danger of suffocation for little children.

<조립하기 전에>

- 부품을 조립하기 전에 설명서를 잘 읽어본 후 조립한다.
- 접착하기 전에 부품을 맞추어 확인한 후 조립한다.
- 부품을 자를 때에는 칼이나 니퍼로 깨끗이 잘라준다.
- 접착제를 사용할 곳과 사용하지 않는 곳에 주의하고 너무 많이 바르지 않도록 한다.
- 에나멜 페인트나 접착제를 사용할 때에는 창문을 열어 환기를 시키고 화기를 멀리한다.
- 사용 후 남은 부품은 어린이의 손에 닿지 않도록 잘 처리한다.

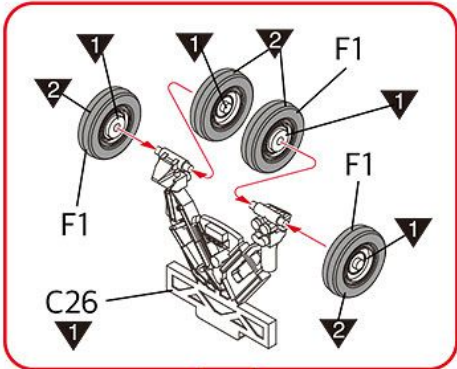
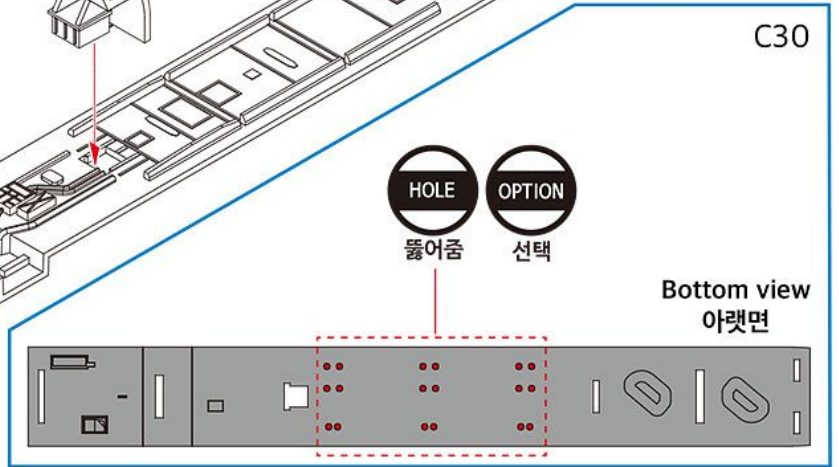
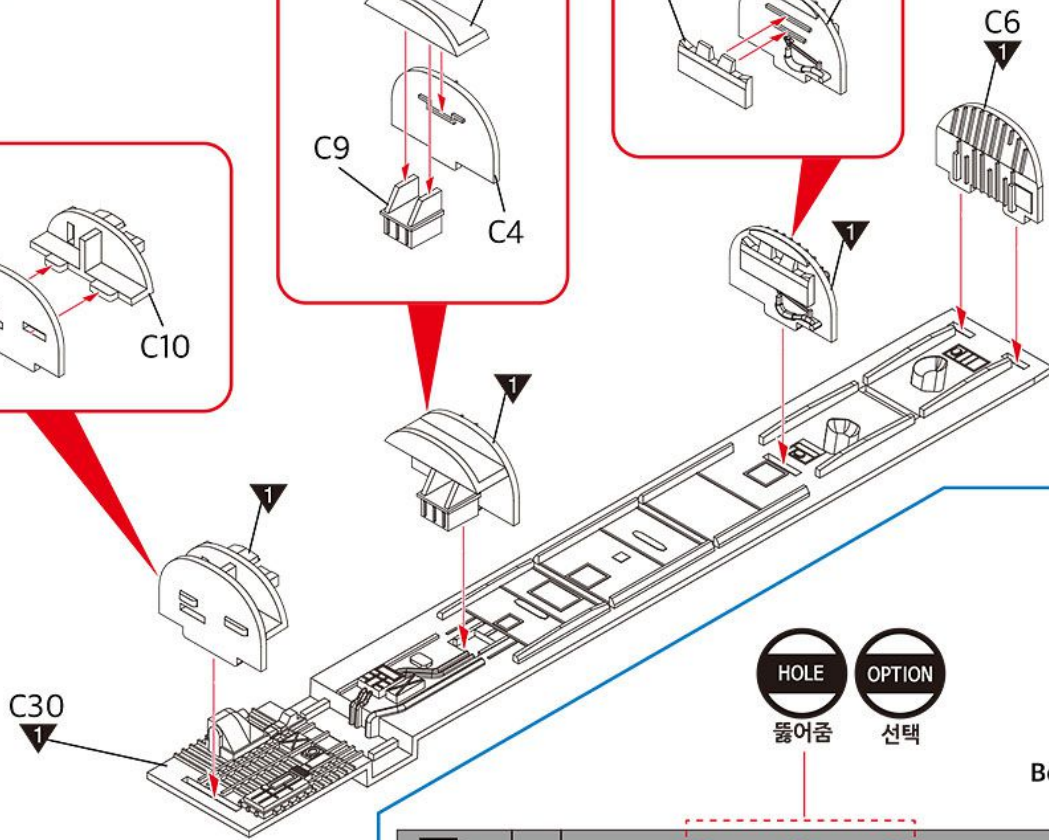
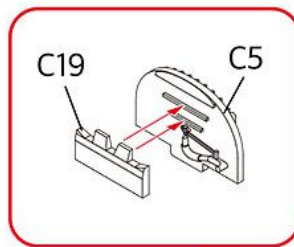
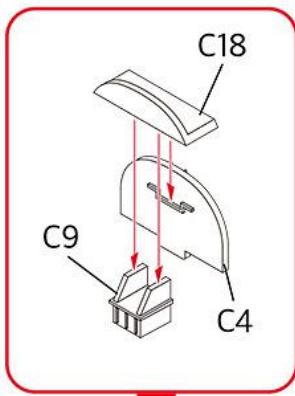
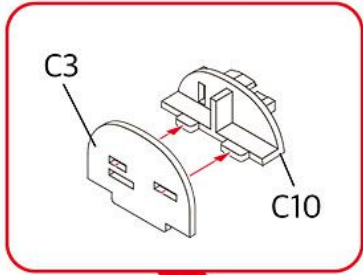
CEMENT 접착제	CEMENT 접착제 금지	X2 수만큼 조립	DECAL 전사지	BALLAST 무게추	PE 애칭	FILL 채움
CUT 잘라냄	OPTION 선택	OPPOSITE 반대측 조립	HOLE 뚫어줌	CAUTION 주의	INSTANT CEMENT 순간 접착제	VER.1 버전

PAINT INDEX	Humbrol		GSI Creos		Lifecolor	TESTORS / MODELMASTER		Revell		Vallejo		AK interactive	
	ENAMEL	ACRYL	AQUEOUS HOBBYCOLOR	Mr. COLOR		ENAMEL	ACRYL	ENAMEL	ACRYL	MODEL COLOR	MODEL AIR		
	1 INSIGNIA WHITE FS17875	22	22	H316	316	LC51	1745	4696	32104	36104	842		4237
2 FLAT BLACK FS37038	33	33	H12	33	LC02	1749	4768	32108	36108	950	57	735	무광 검은색
3 SILVER	11	11	H8	8	LC74	2914	4678	32190	36190	997	63	139	은색
4 STEEL	53	53	H18	28	LC76	1795	4681	32191	36191	863	72	798	스틸
5 OLIVE DRAB FS36375	155		H52	12	UA003	1711	4728			887	43	4212	올리브 드랍
6 GUNSHIP GRAY FS36118	125	125	H305	305	UA022	1723	4752			867	52		건십 그레이
7 LIGHT GHOST GRAY FS36375	127	127	H308	308	UA026	1728	4762	32143	36143	989	50	2057	라이트 고스트 그레이
8 DARK GULL GRAY FS36231	140		H317	317	UA033	1740	4755	32179	36179	991		2304	다크 걸 그레이
9 CLEAR RED	1321		H90	47			4630			934			투명 빨간색
10 CLEAR BLUE	1320		H93	50			4658			938			투명 파란색
11 ZINC CHROMATE TYPE 1	151		H58	27	UA004	1715	4736			833	10		징크 크로메이트
12 NEUTRAL GRAY	128	128	H53	13	UA034	1741	4761	32374	36374	905			뉴트럴 그레이

1

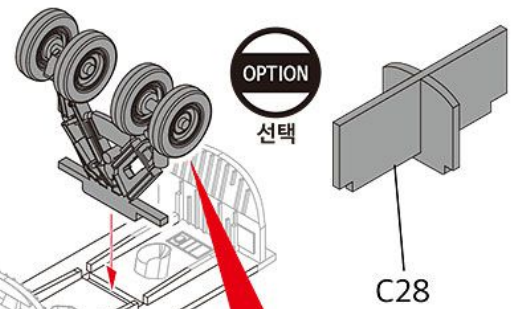
CEMENT

점착제 사용



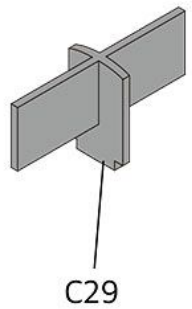
Landing Open
열린 상태

Landing Closed
닫힌 상태

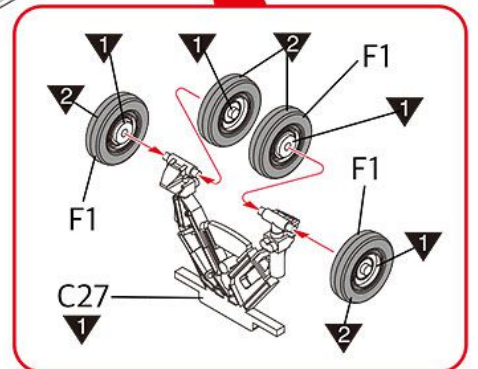
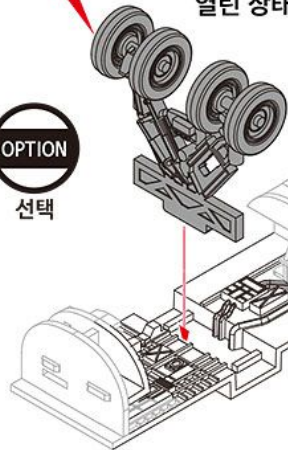


Landing Closed
닫힌 상태

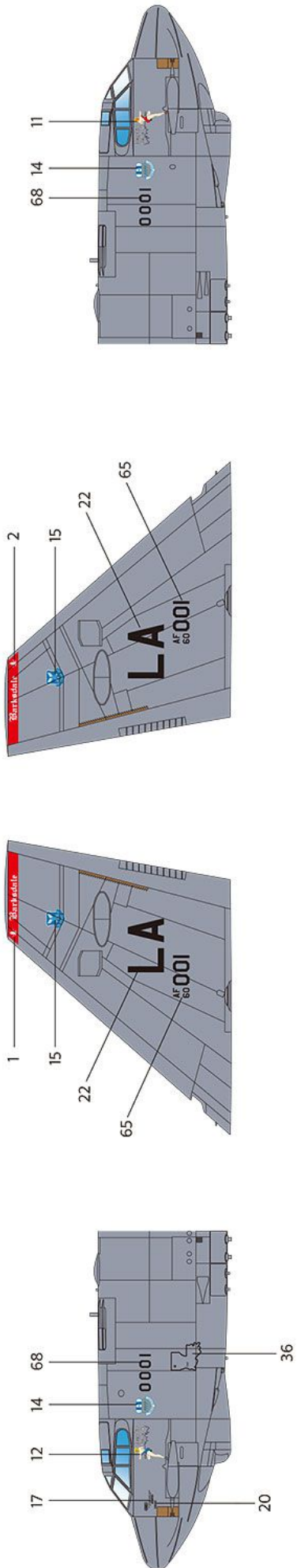
Landing Open
열린 상태



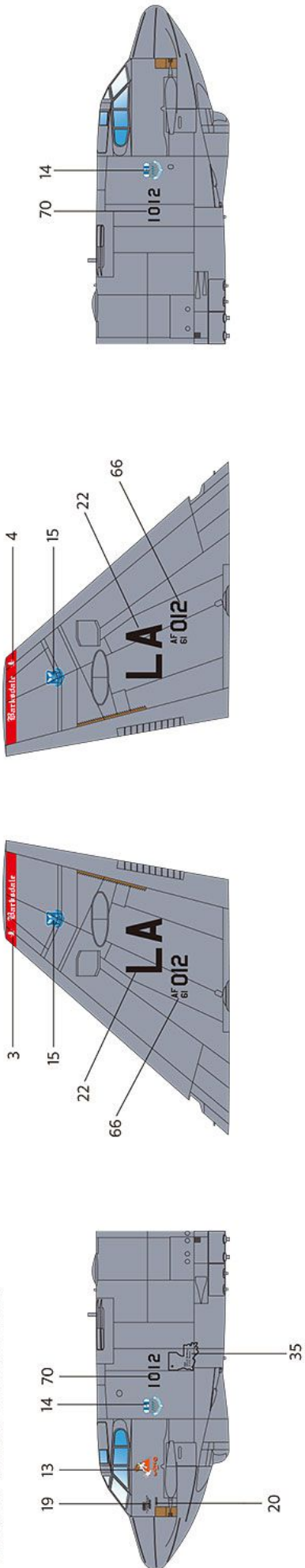
OPTION
선택



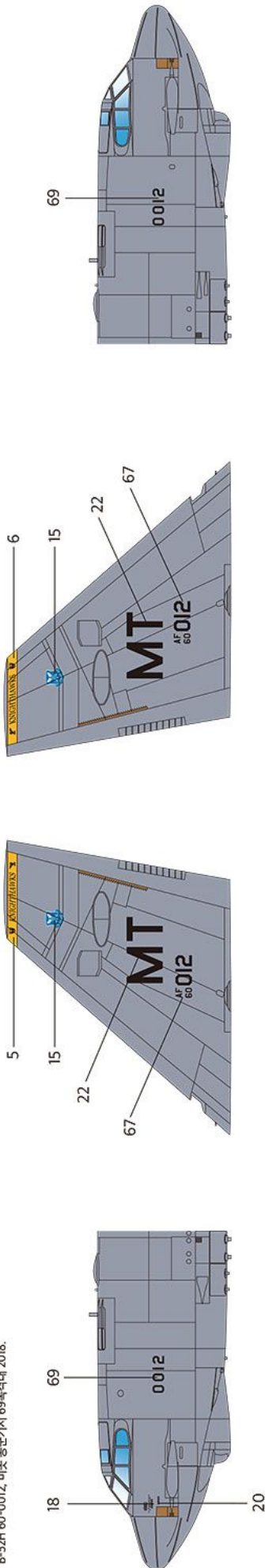
B-52H 60-0001, "Memphis Belle IV", 2nd Bomb Wing, Barksdale AFB, 2018.
 B-52H 60-0001, 빅스데이일 공군기지 제2폭격단 "메피스 벨 IV" 2018.

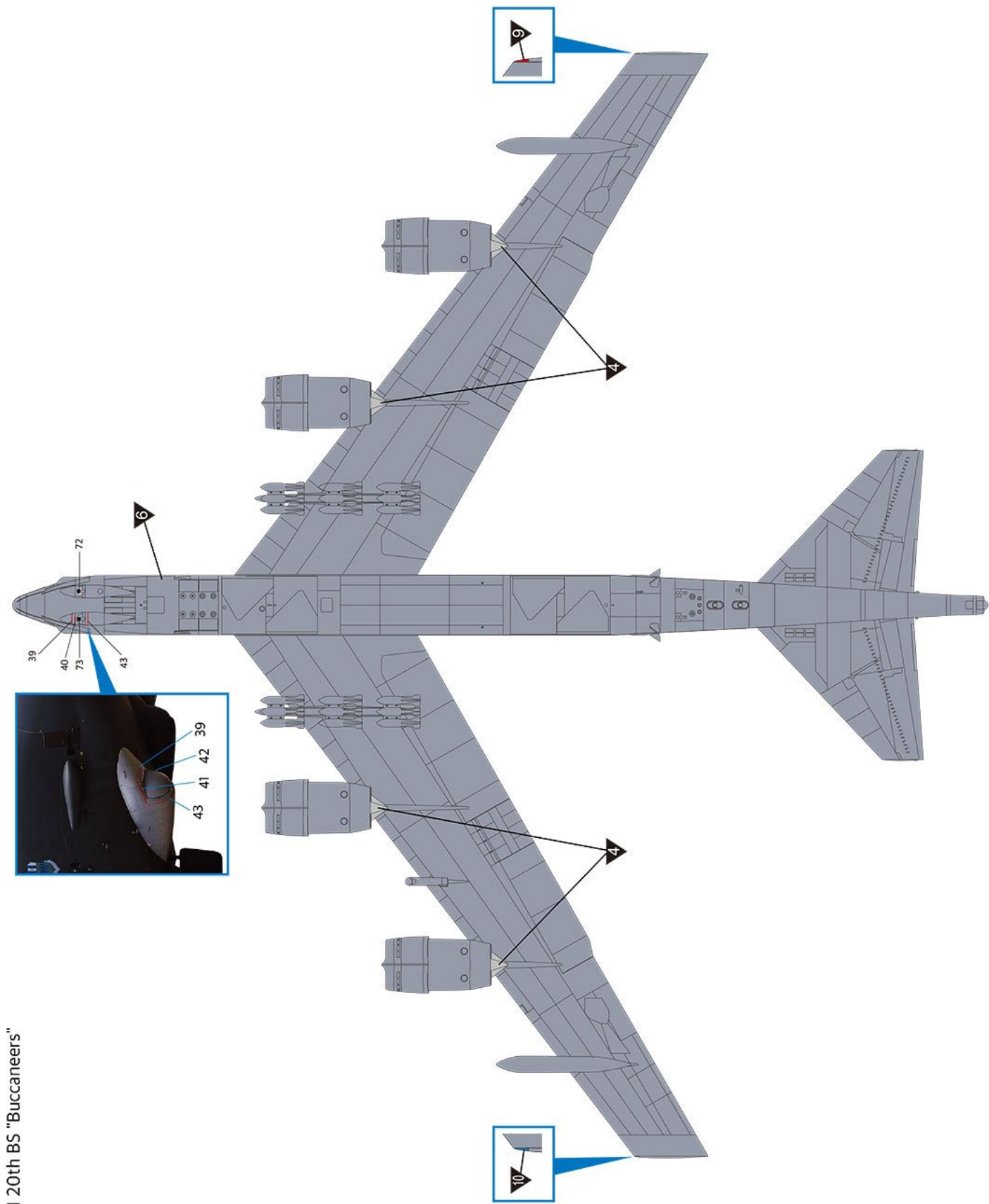


B-52H 61-0012, "Loko", 2nd Bomb Wing, Barksdale AFB, 2018.
 B-52H 61-0012, 빅스데이일 공군기지 제2폭격단 "로코" 2018.



B-52H 60-0012, 69th BS, Minot AFB, 2018.
 B-52H 60-0012, 미노 공군기지 69폭격대 2018.



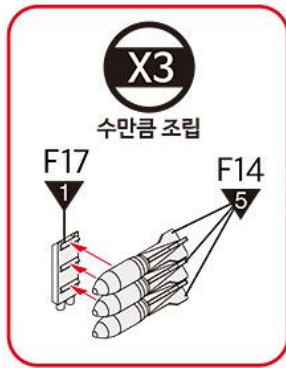
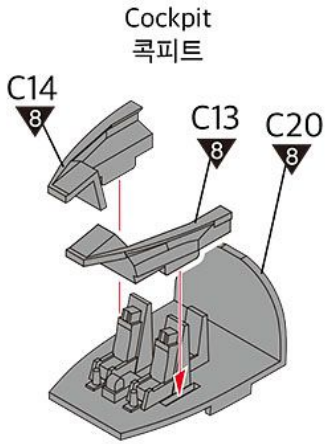


● USAF B-52H 20th BS "Buccaneers"

2

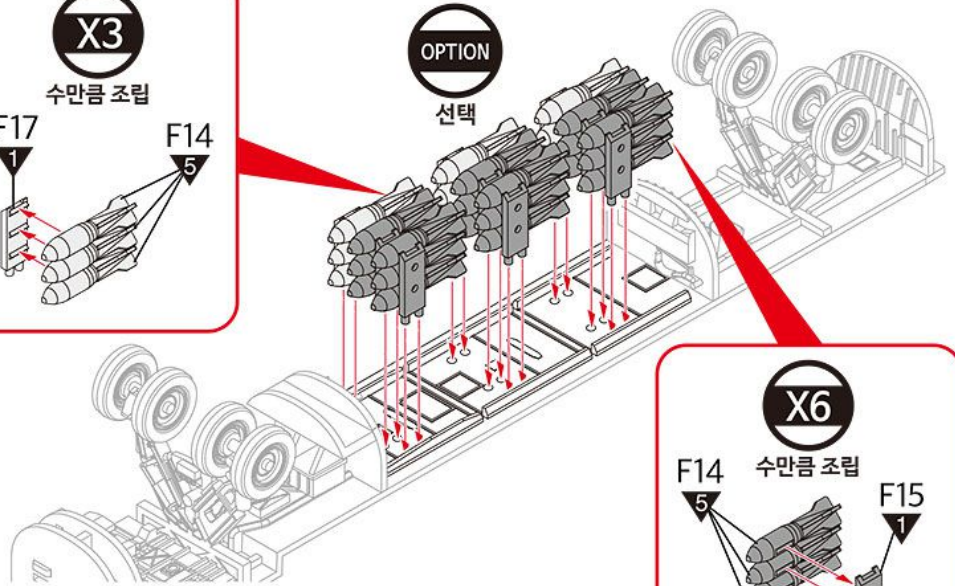
CEMENT

접착제 사용



OPTION

선택



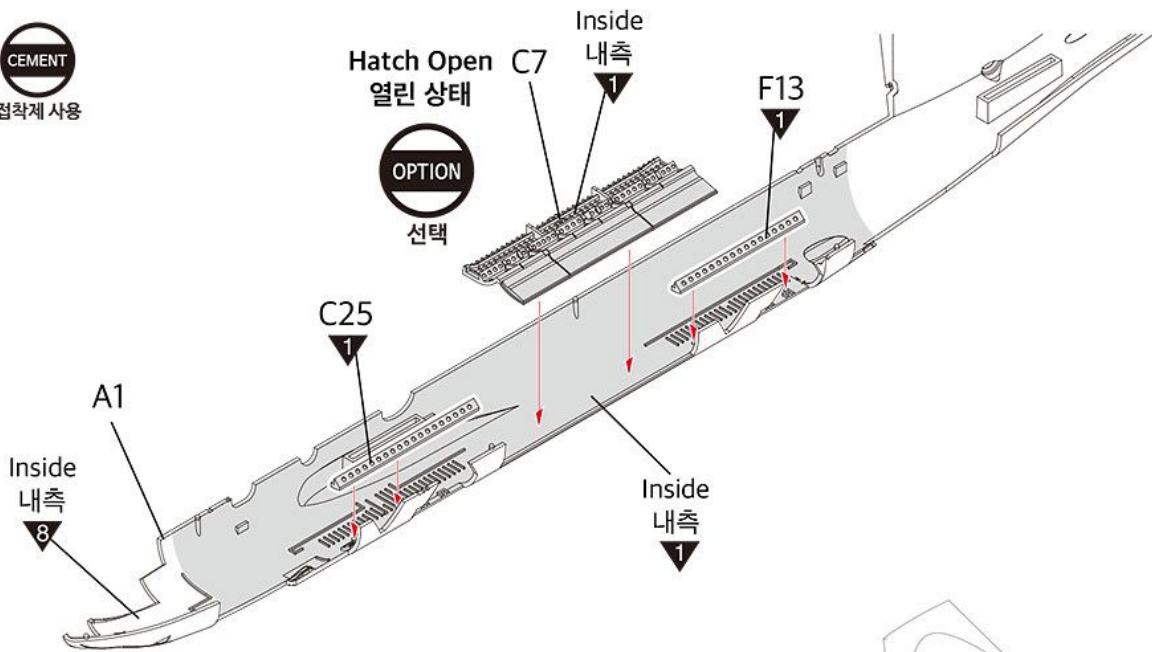
* Landing open assemble (5page)
랜딩기어 열린 상태로 조립 진행 (5페이지)

7

3

CEMENT

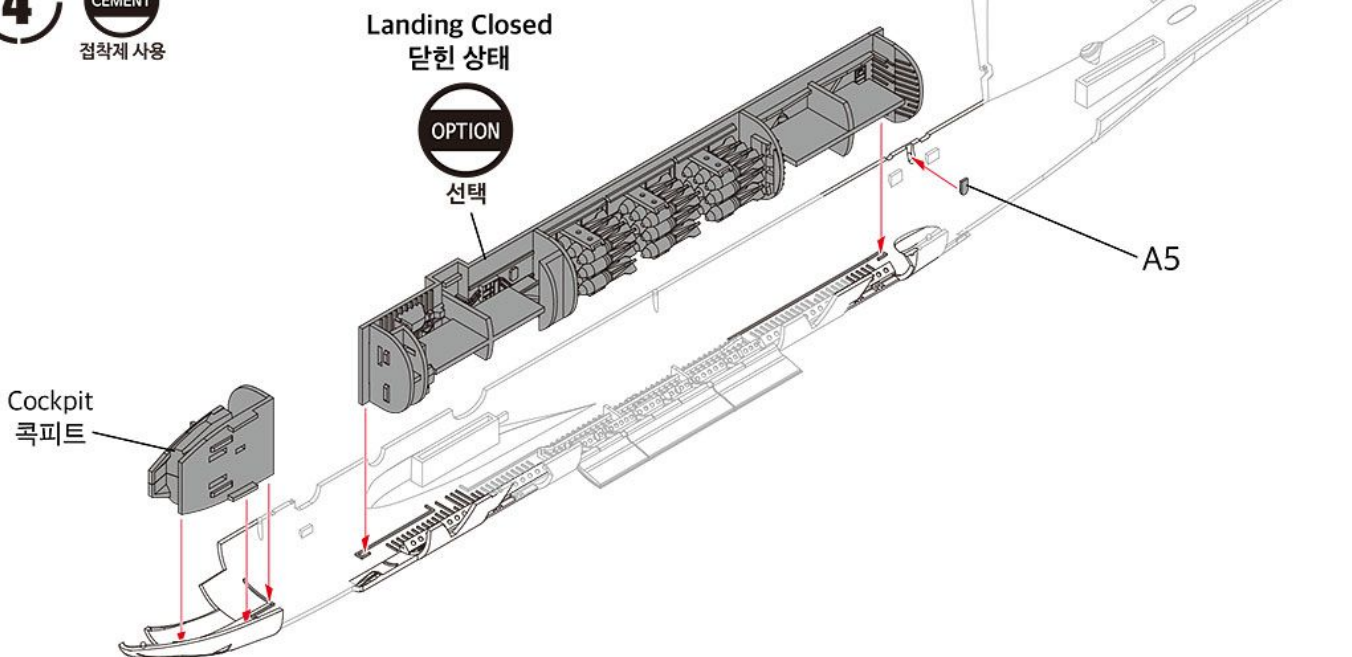
접착제 사용



4

CEMENT

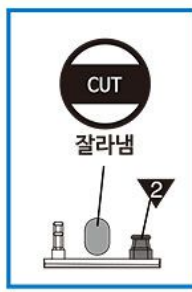
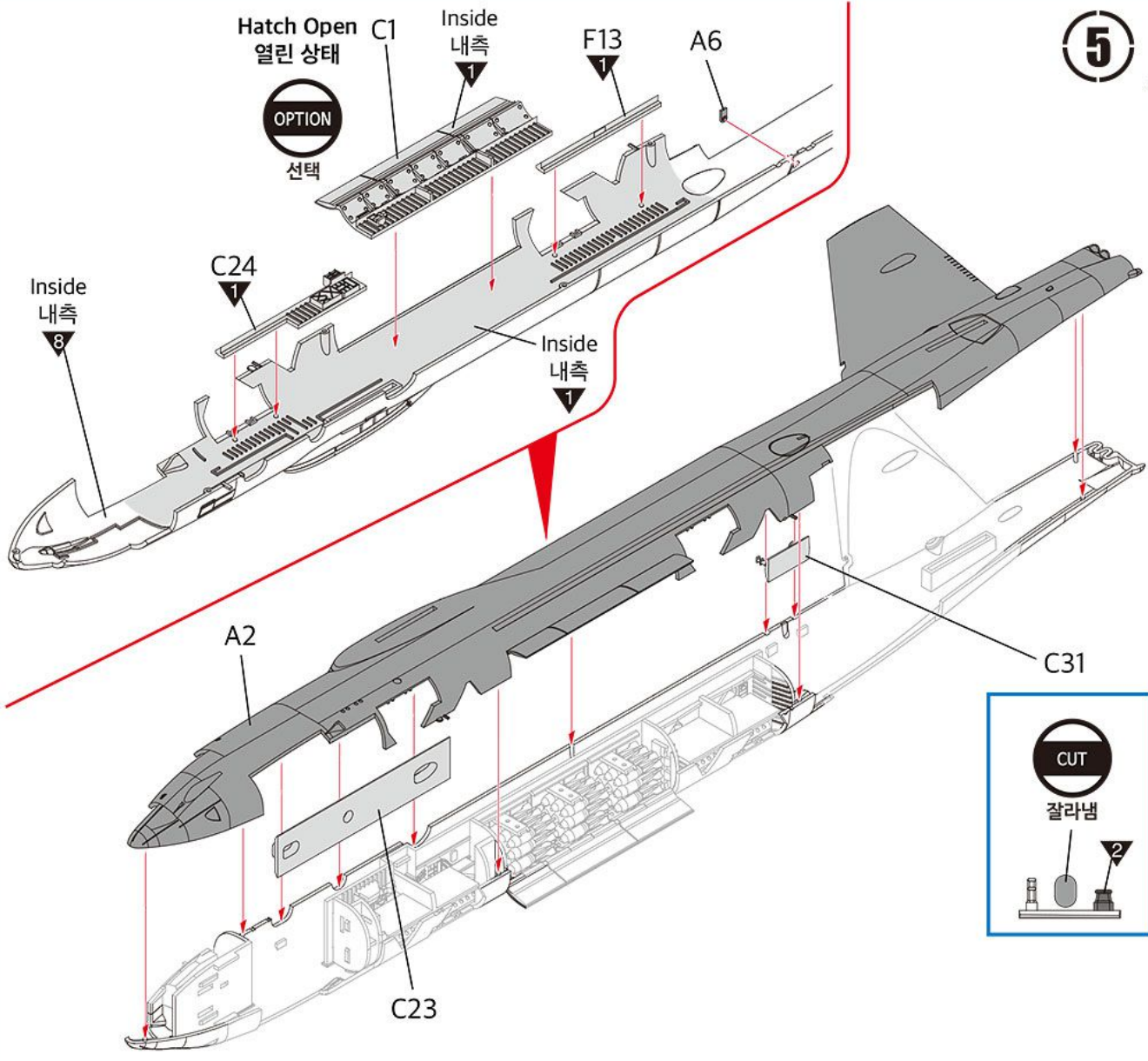
접착제 사용



5

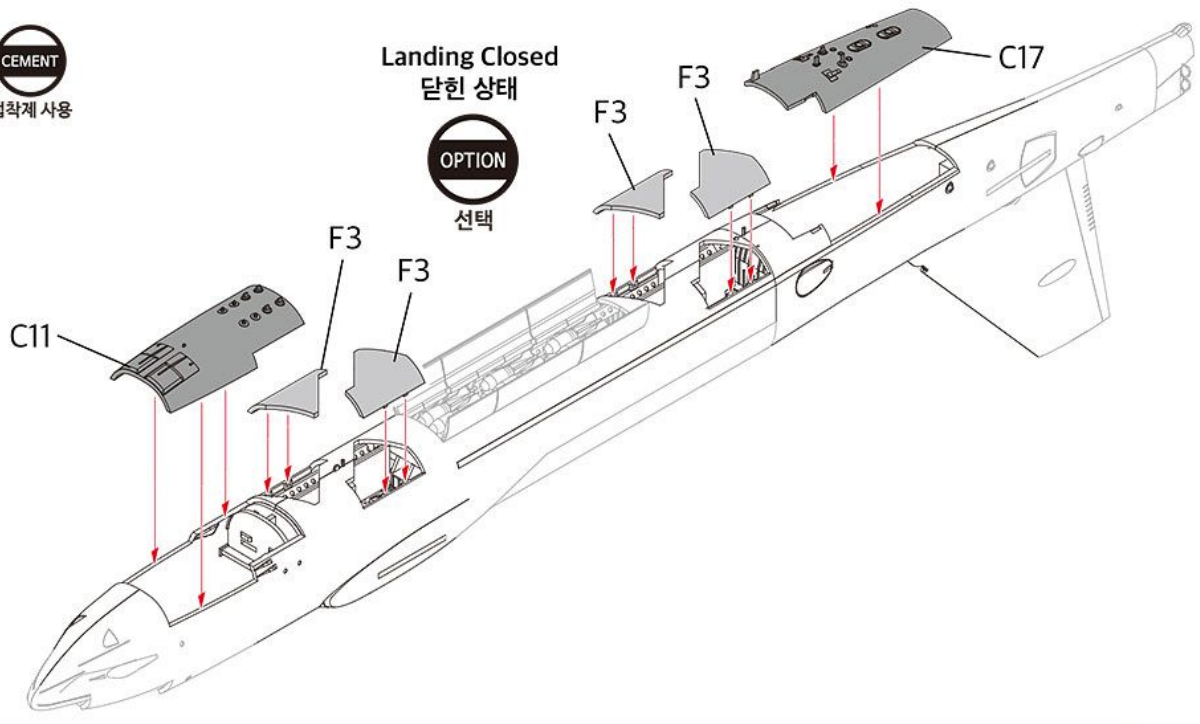
CEMENT

접착제 사용



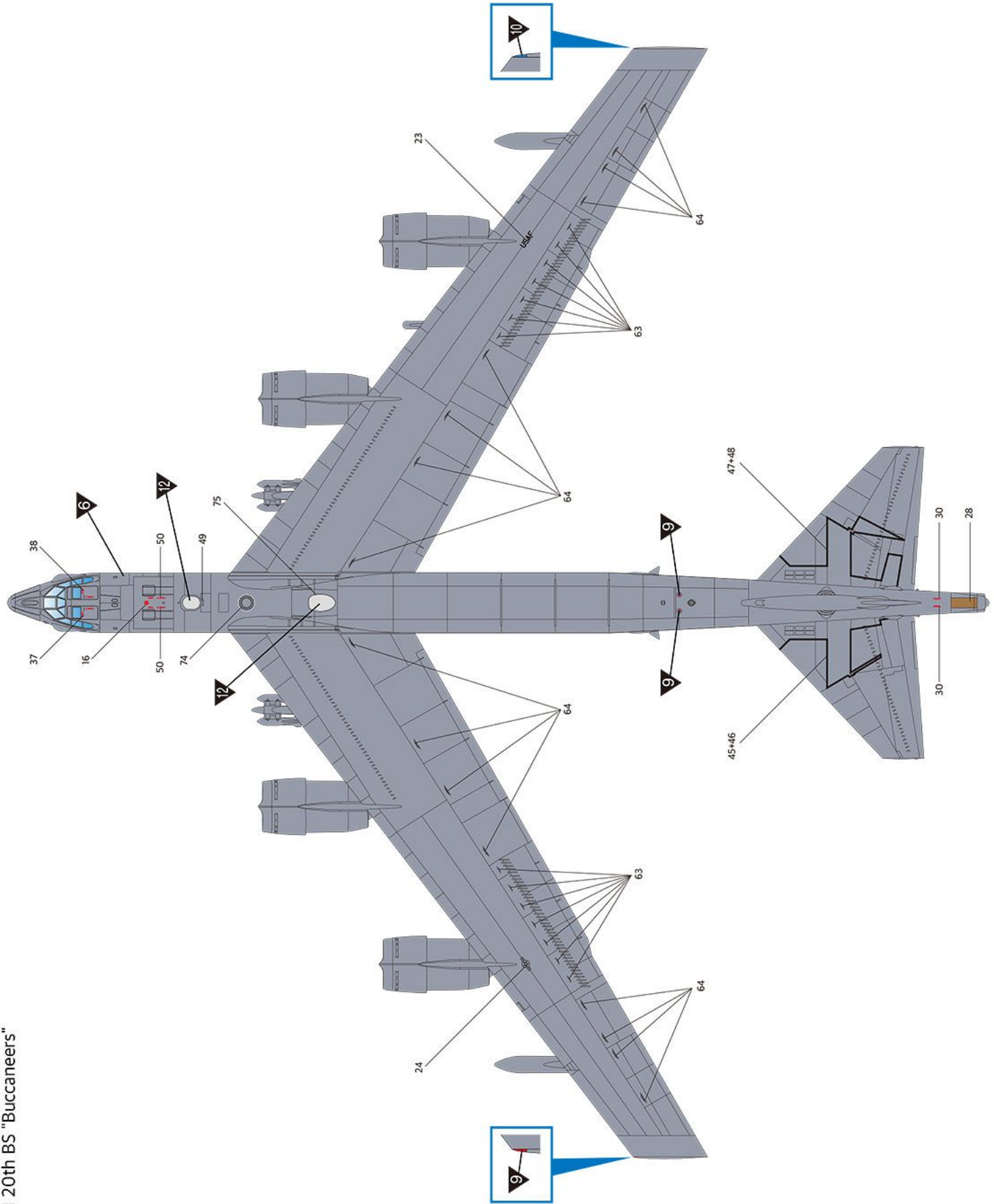
6

CEMENT
접착제 사용

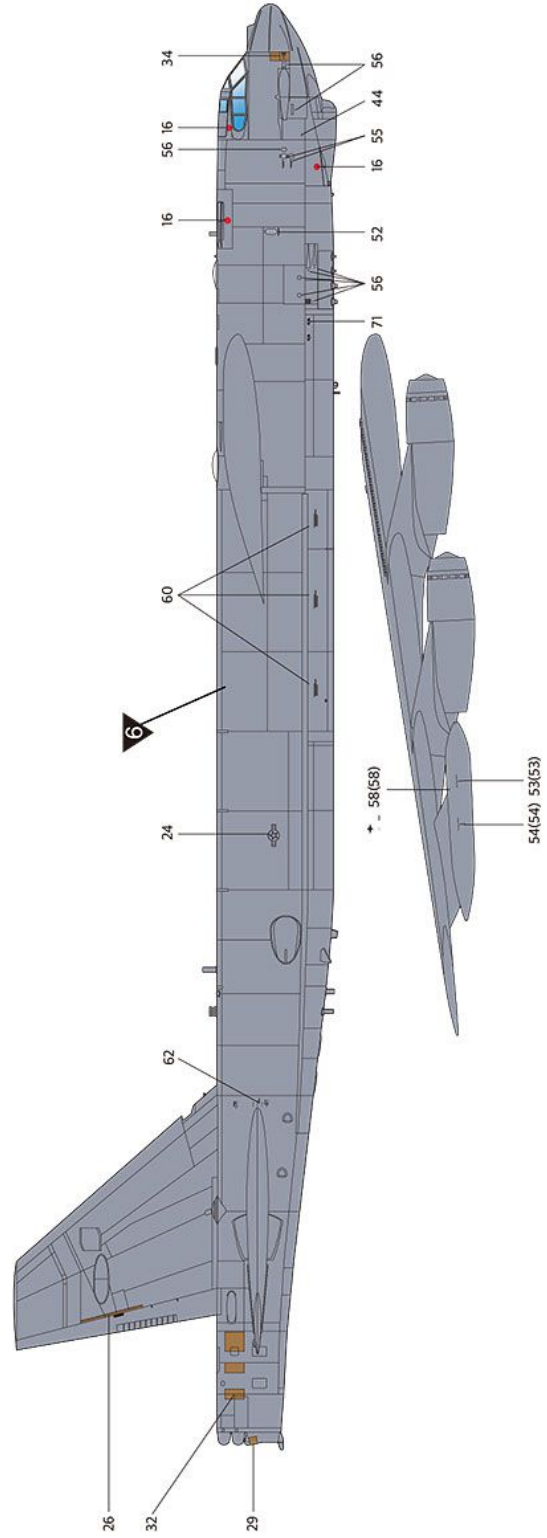
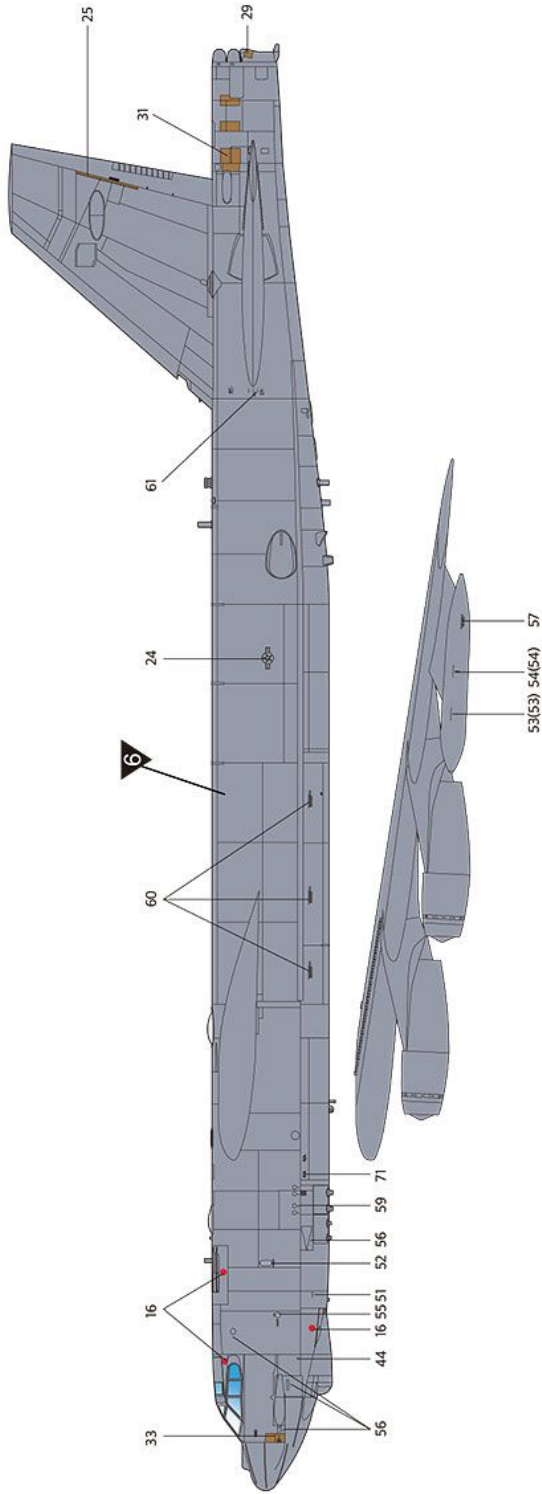


* Landing closed assemble (7page)
랜딩기어 닫힌 상태로 조립 진행 (7페이지)

11

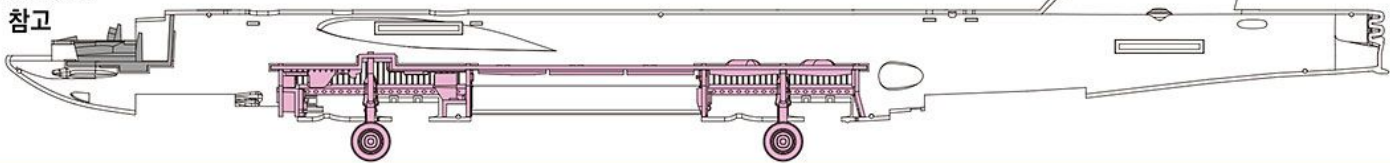


● USAF B-52H 20th BS "Buccaneers"



* Reference

참고



7

CEMENT

접착제 사용

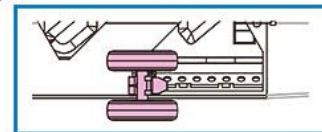
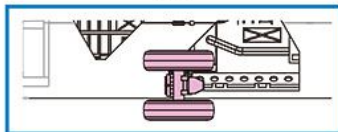
Landing Open
열린 상태

* Reference
참고

OPTION

선택

* Reference
참고



Cockpit
콕피트

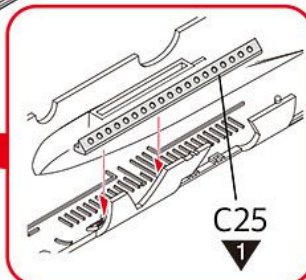
Inside
내측

8

Inside
내측

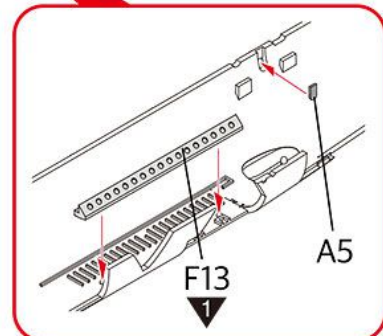
1

A1



C25

1



F13

1

A5

8

CEMENT

접착제 사용

A2

Inside
내측

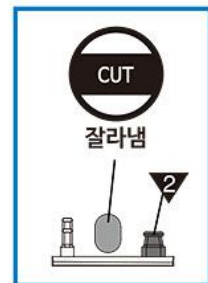
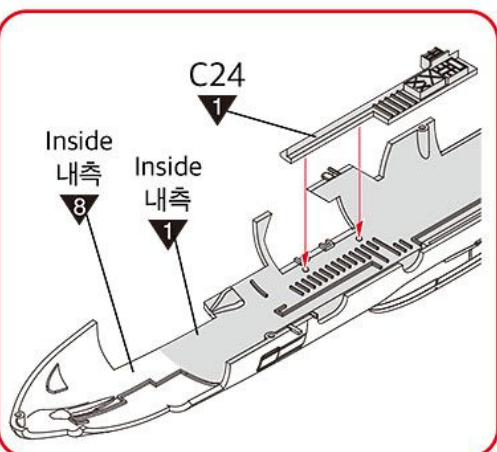
8

Inside
내측

1

C24

1

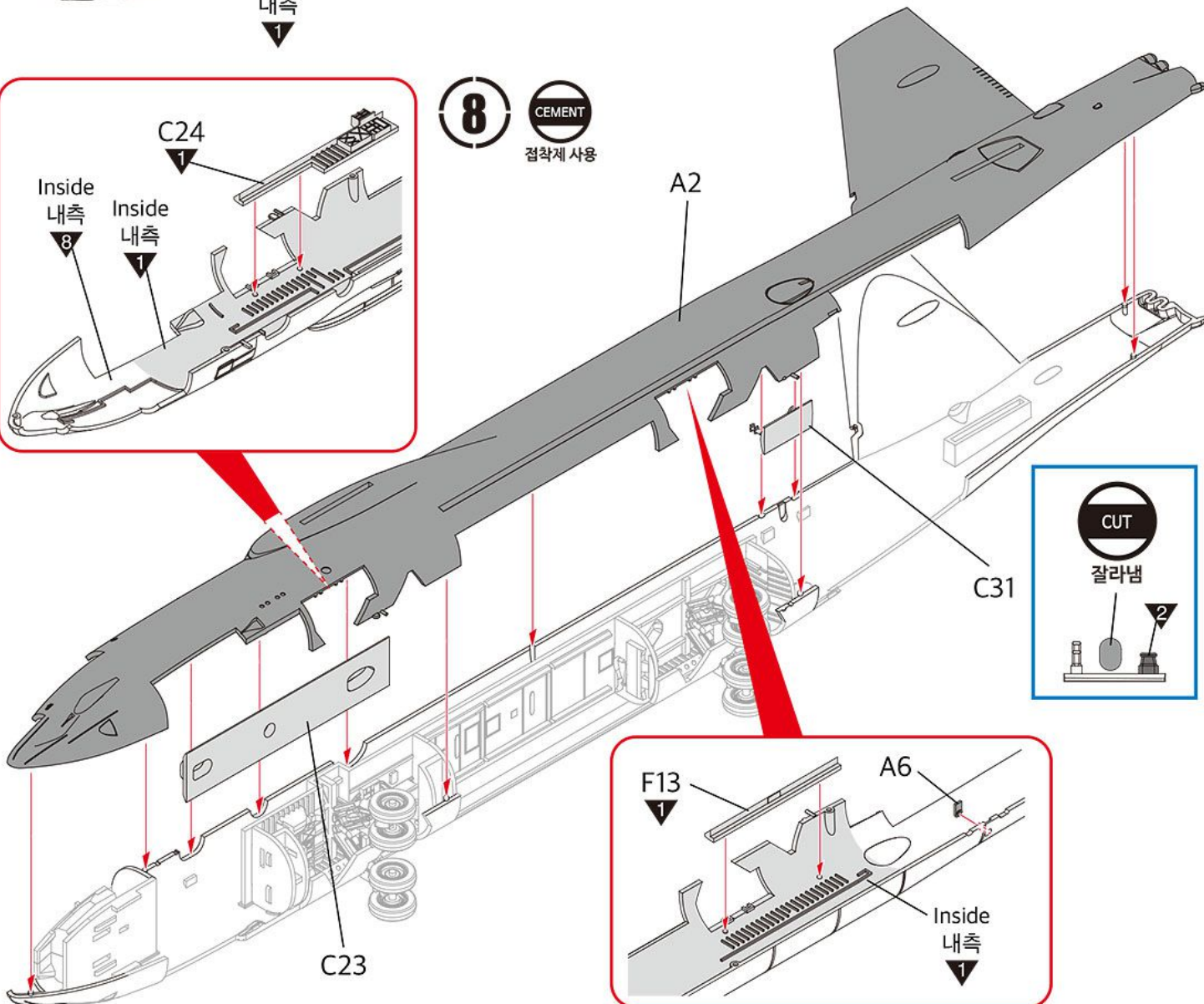


CUT

잘라냄

2

C31



F13

1

A6

1

Inside
내측

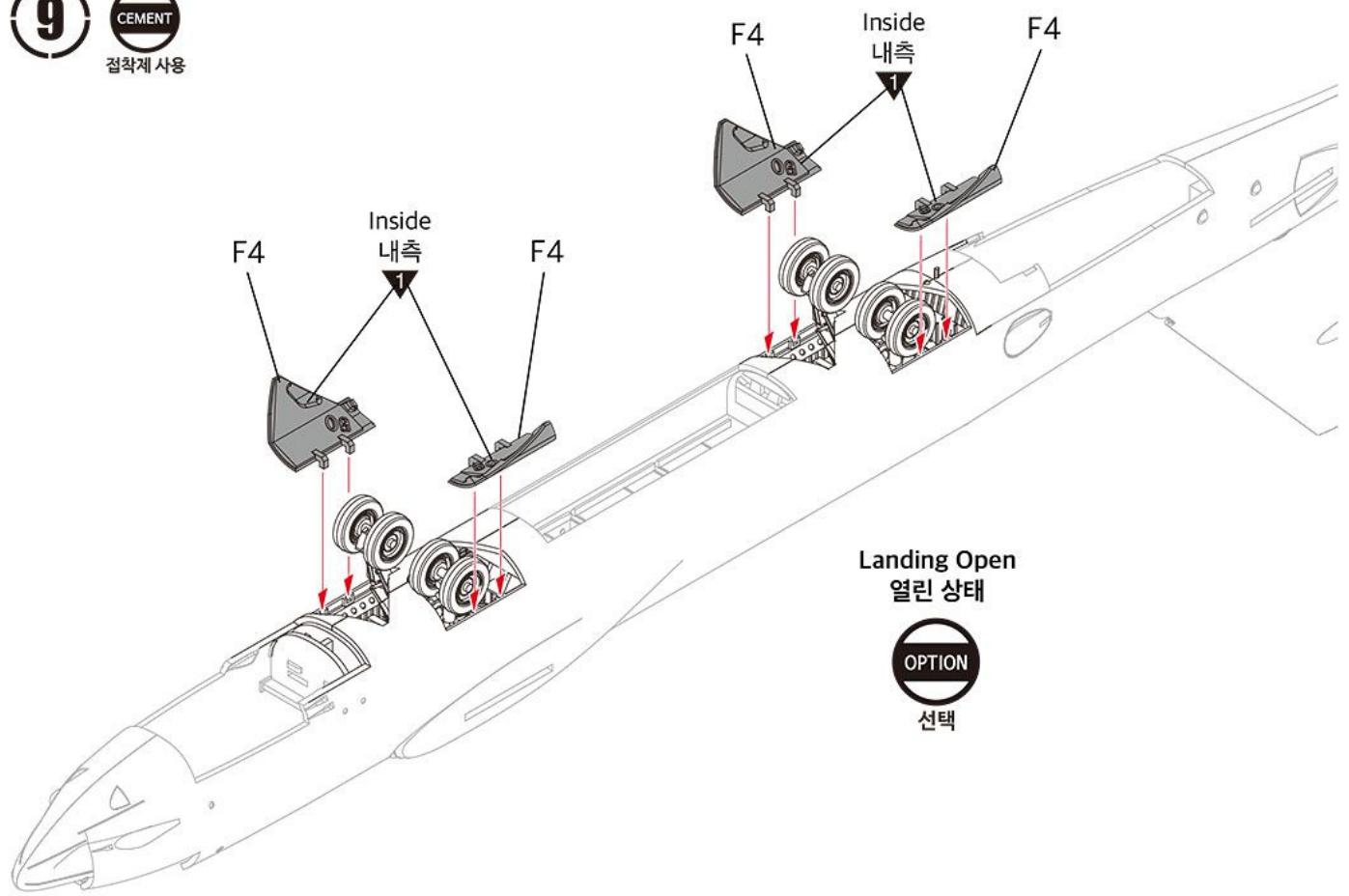
1

C23

9

CEMENT

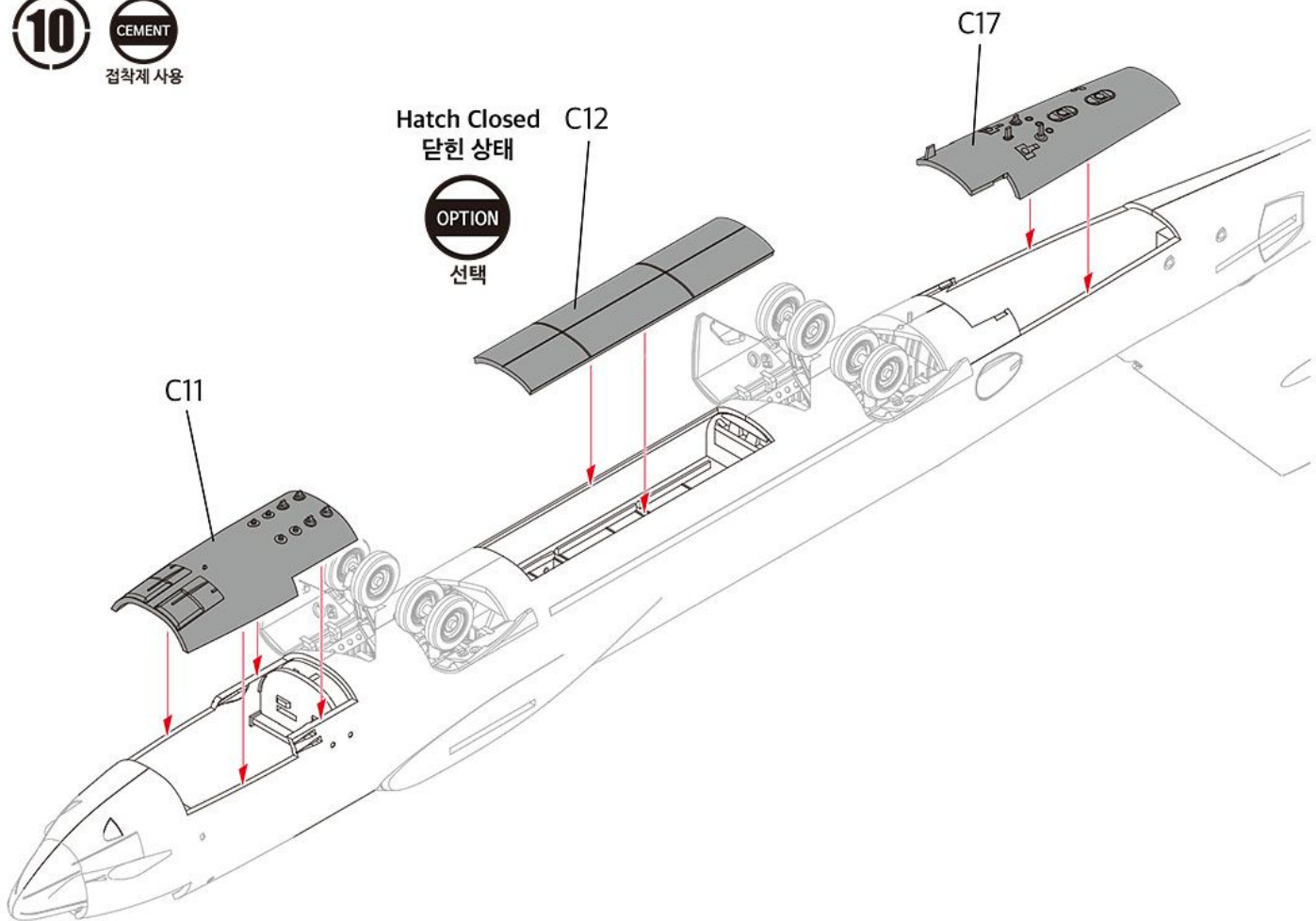
접착제 사용



10

CEMENT

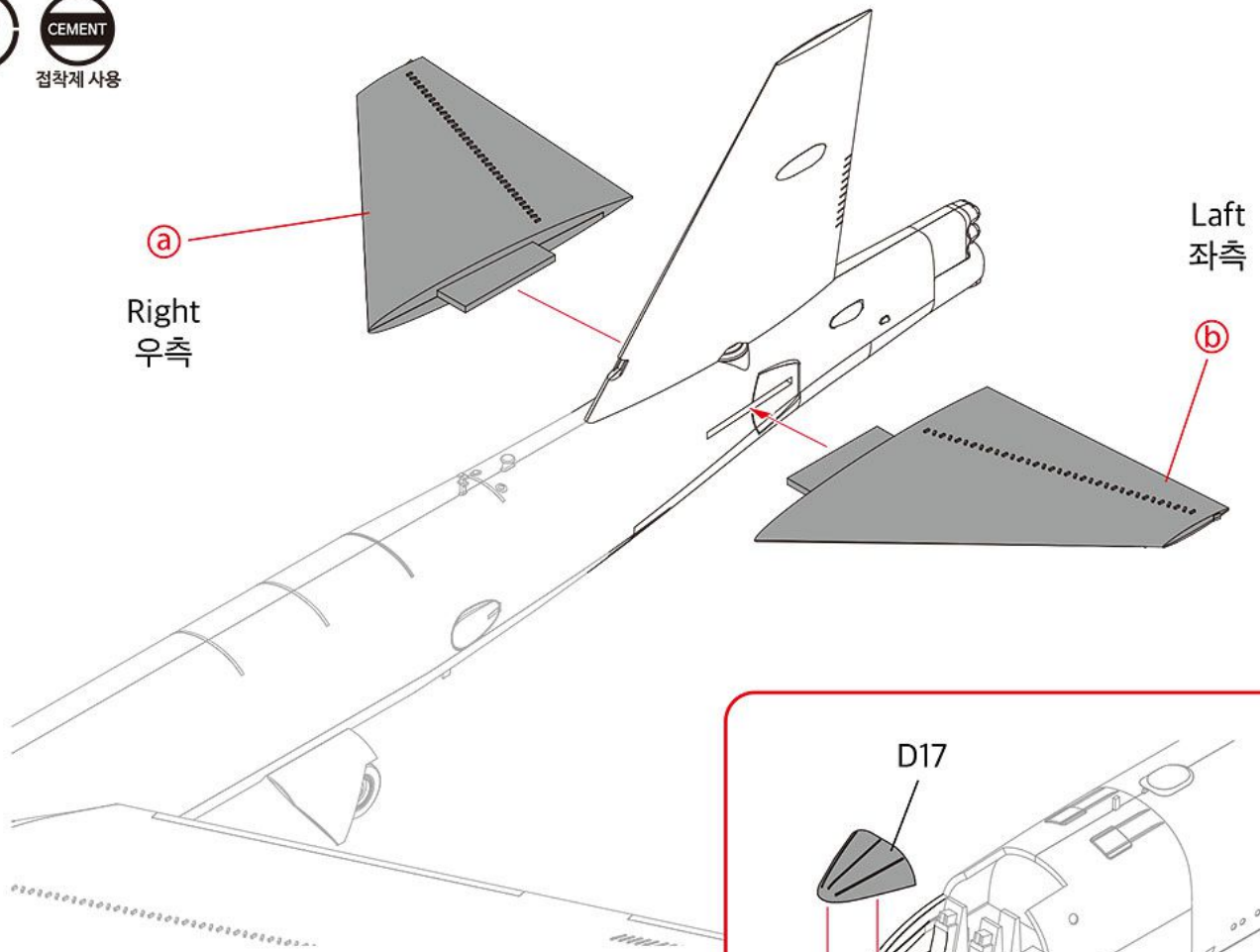
접착제 사용



17

CEMENT

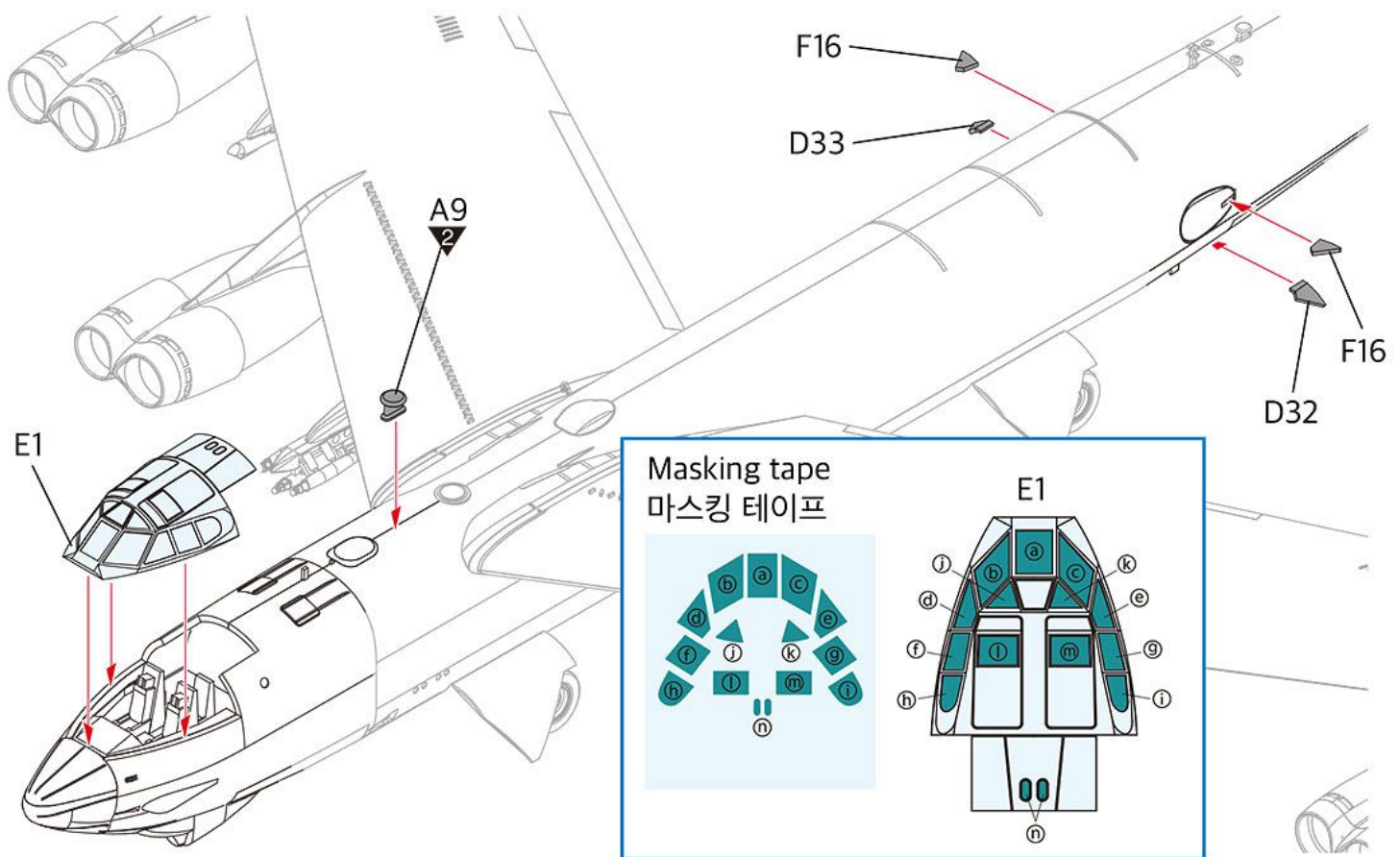
접착제 사용

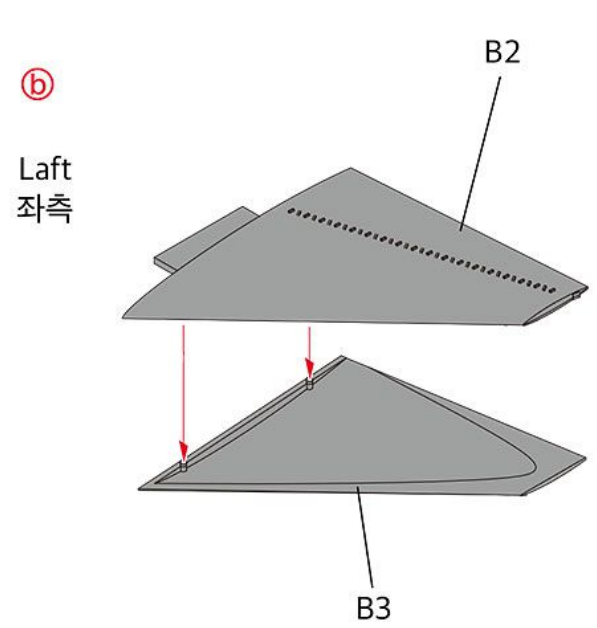
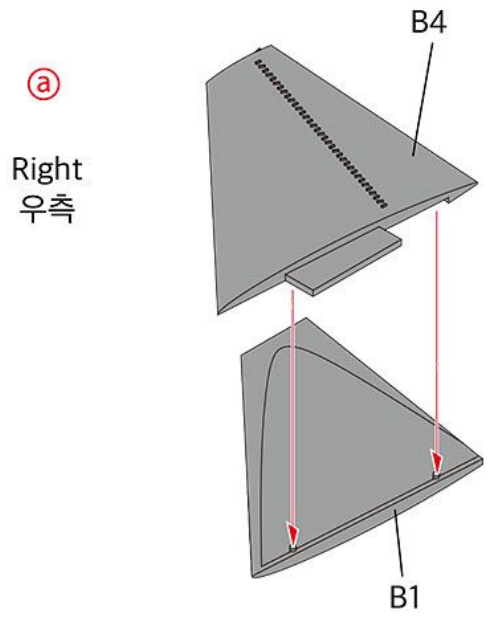
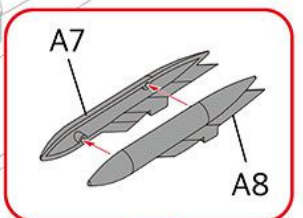
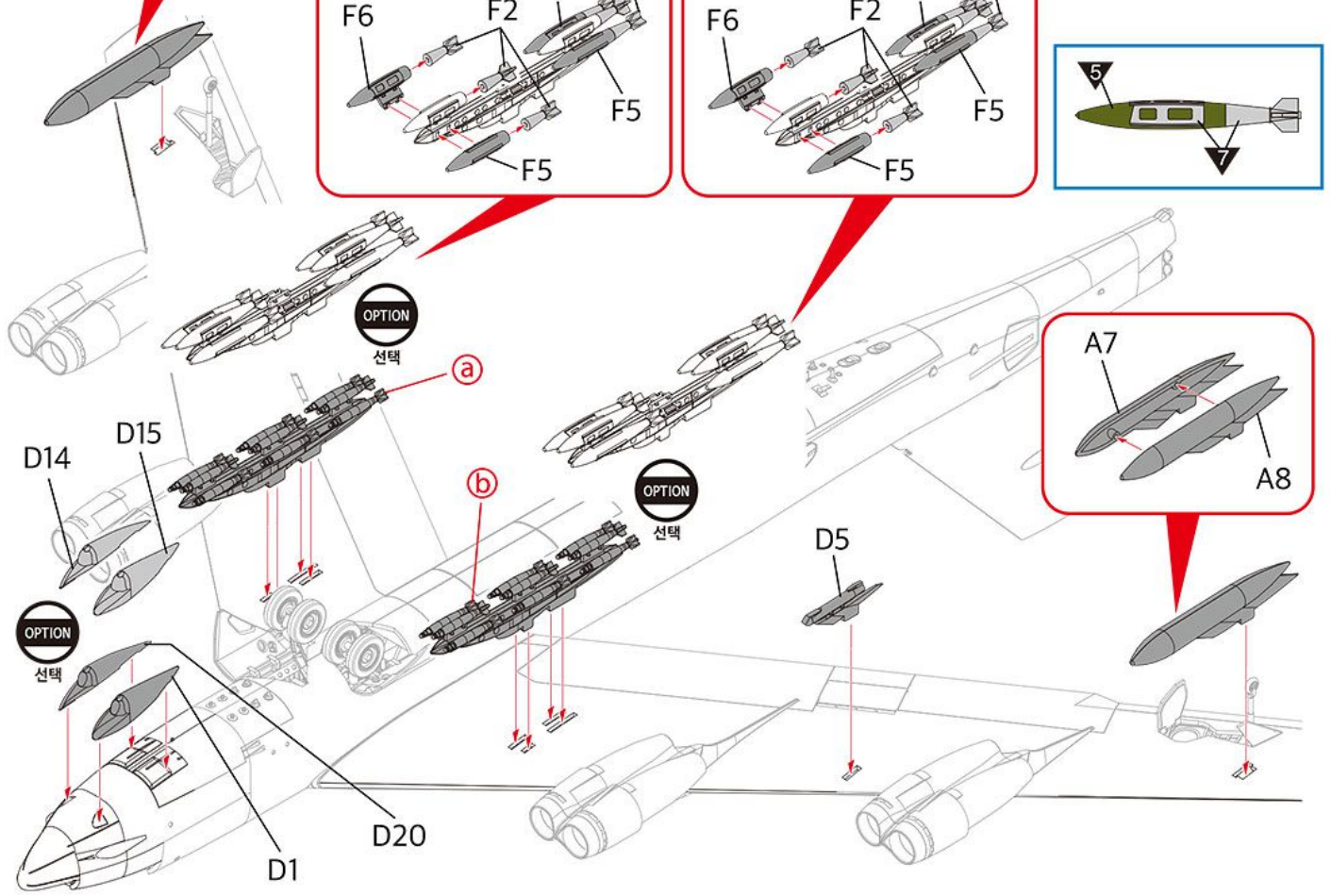
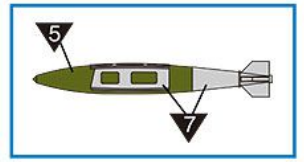
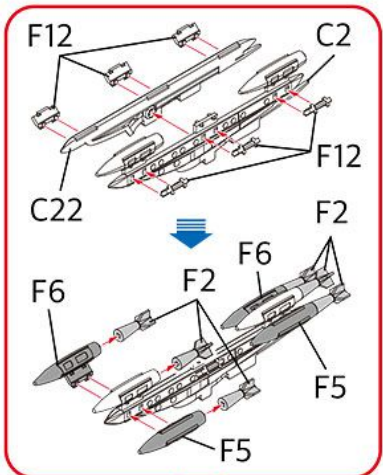
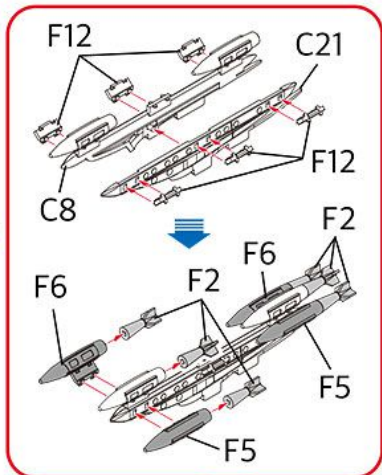
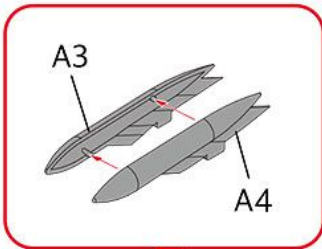


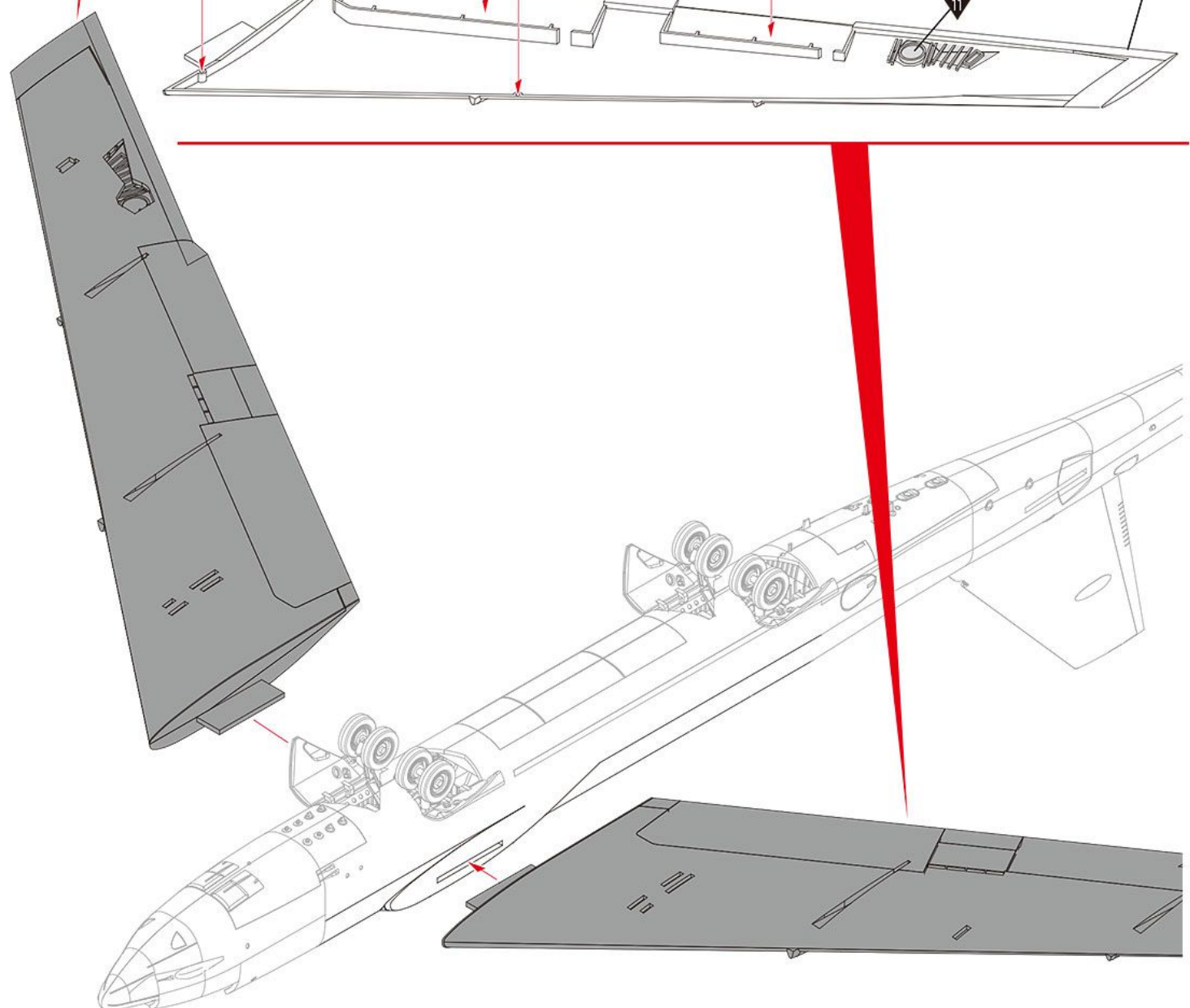
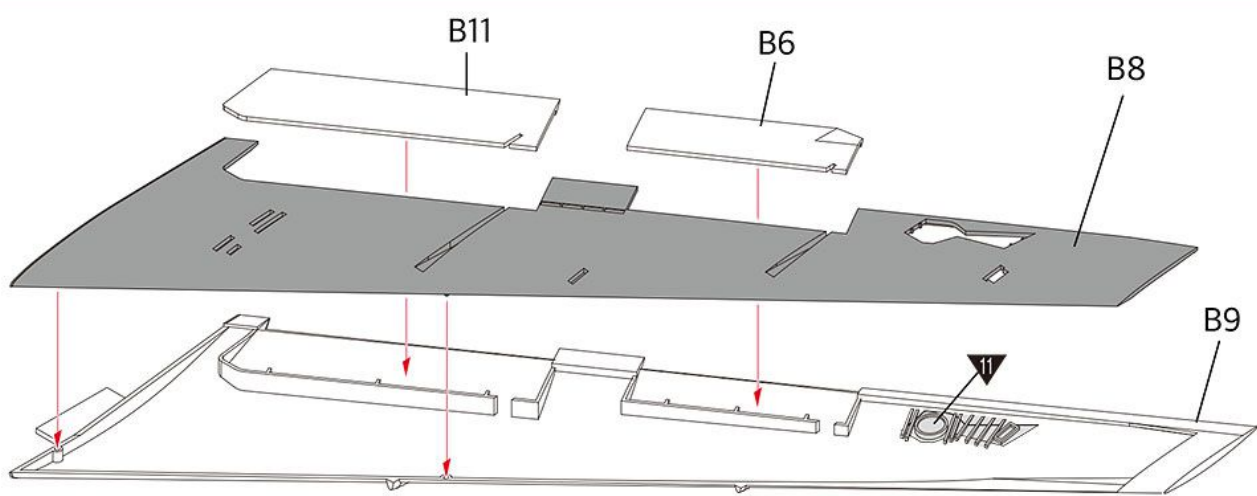
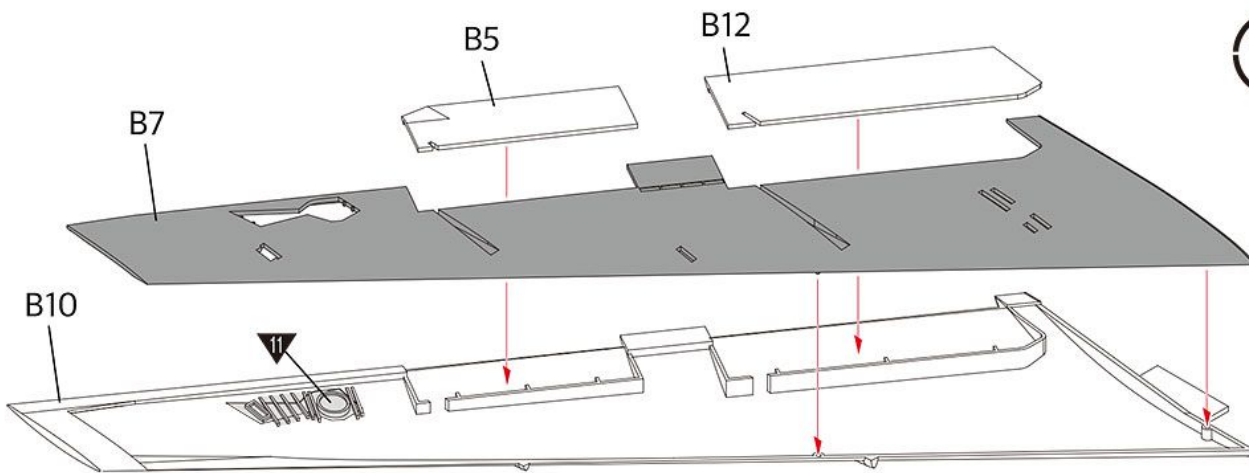
18

CEMENT

접착제 사용



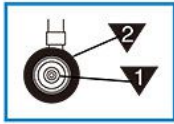




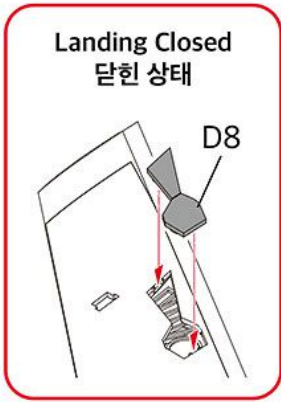
12



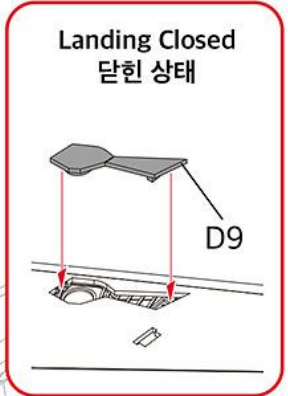
접착제 사용



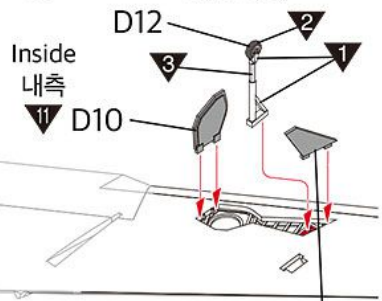
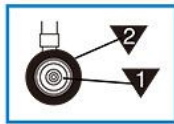
Landing Closed 닫힌 상태



Landing Closed 닫힌 상태



Landing Open 열린 상태

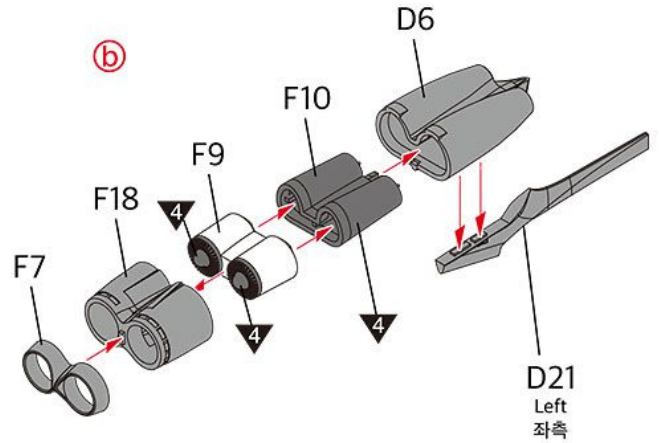
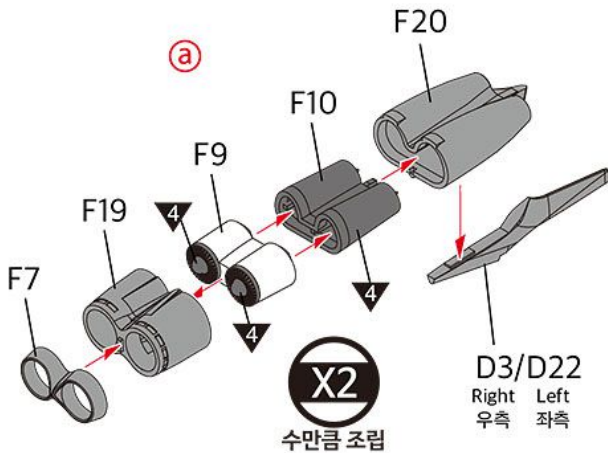


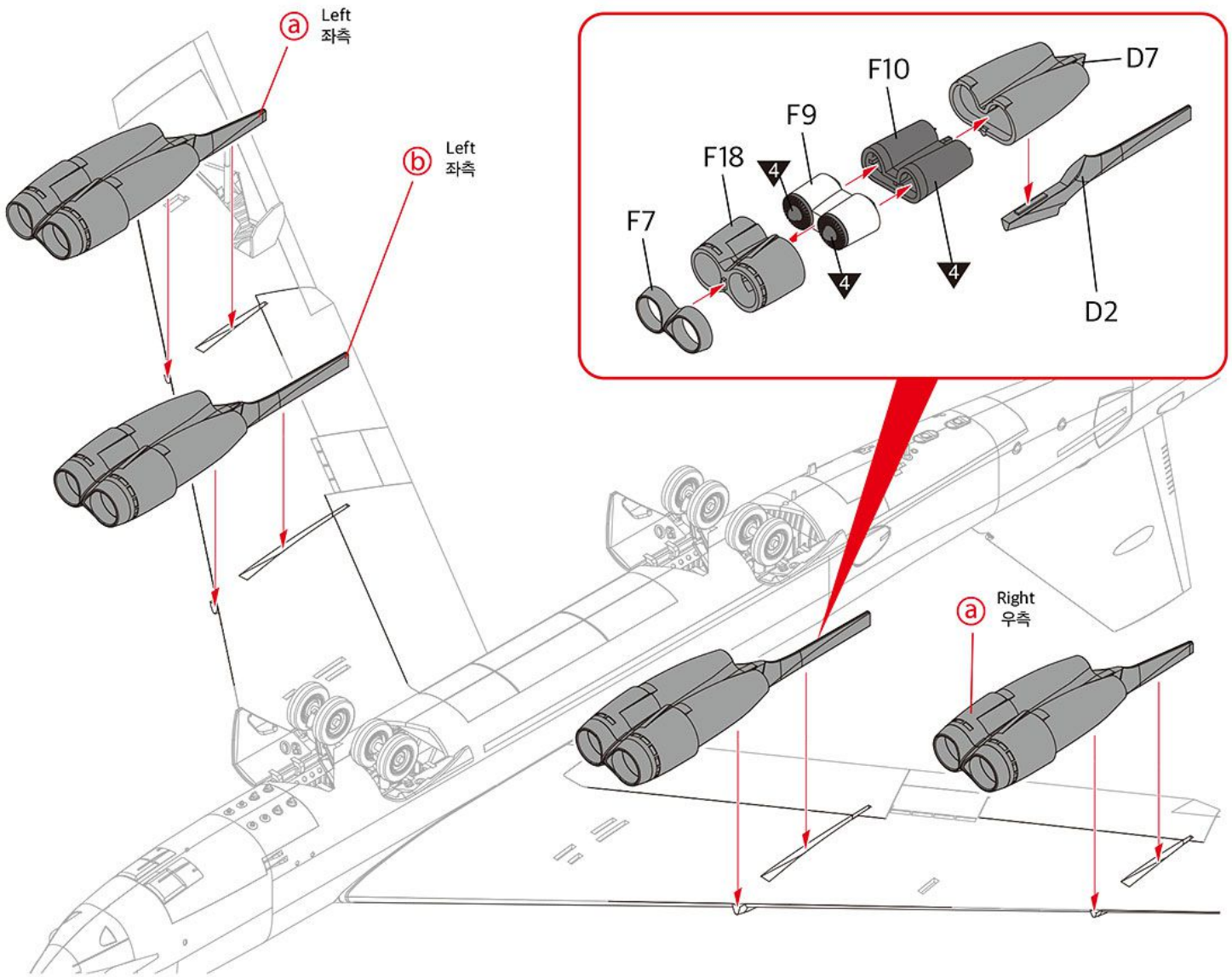
D18 Inside 내측

13



접착제 사용





14 CEMENT
접착제 사용

