

SCALE
1/72
U.S. NAVY F/A-18C VFA-82
"MARAUDERS"



12534

SPECIAL EDITION
with limited availability

ACADEMY
HOBBY MODEL KITS



CAUTION!

-주의-

<READ THIS BEFORE YOU BEGIN>
<ALLGEMEINE HINWEISE>
<LISEZ CE QUI SUIT AVANT DE COMMENCER LE MONTAGE>
<組み立てる前に>
<조립하기 전에 먼저 읽어 주십시오>

<READ THIS BEFORE YOU BEGIN>

- Study the instructions before assembling. - Check the fit of each piece before cementing into place.
- Do not use too much cement to join parts. - Never use cement or paint near open flame.
- Open a window or make area well ventilated when cement or paint is in use.
- Tear up and throw away the empty plastic bags to avoid danger of suffocation for little children.

<ALLGEMEINE HINWEISE>

- Die Anordnung der Bauteile ist aus den Zeichnungen der Anleitung ersichtlich.
- Die Teile vor dem Verkleben ungeleimt zusammenhalten, um ihren paßsitz zu prüfen.
- Klebstoff nicht zu dick auftragen. - Klebstoff und Farben niemals in der Nähe einer Flamme verwenden.
- Während der Bemalung mit Spritzpistole oder Pinsel für frische Luftzufuhr, z.B. öffnen des Fensters, sorgen.
- Bausatz von kleinen Kindern fernhalten. Verhüten Sie, daß Kinder irgendwelche Bauteile in den Mund nehmen oder Plastiktüten über den Kopf ziehen.

<LISEZ CE QUI SUIT AVANT DE COMMENCER LE MONTAGE>

- Etudier les schémas d'assemblage. - Contrôler que chaque pièce soit bien conforme avant de la coller à sa place.
- N'utilisez pas trop de colle pour réunir les pièces. - Ne faites manipuler la colle ou peinture à proximité d'une flamme.
- Aérer soigneusement la pièce où vous peignez(ouvrir la fenêtre).
- Après avoir sorti les pièces du sac en plastique, déchirer le sac afin d'éviter que les enfants ne le mettent sur la tête et ne s'étouffent.

<組み立てる前に>

- 組み立てる前に説明書をお読み下さい。 - 部品をランナーから切りはなす時は模型用ニッパーとカッターを使用します。
- 接着剤を少しなめに使うことがきれいに仕上げるコツです。 - 接着する前に部品を合わせて確かめます。
- 接着剤や塗料を使用する時はときどき窓を開けて換気に気をつけましょう。
- 組み立て後の部品やビニール袋は小さな子供の手の届かない安全な所に保管して下さい。

조립하기 전에

- 부품을 조립하기 전에 설명서를 잘 읽어본 후 조립한다.
- 접착하기 전에 부품을 맞추어 확인한 후 조립한다.
- 부품을 자를 때에는 칼이나 니퍼로 깨끗이 잘라준다.
- 접착제를 사용할 곳과 사용하지 않는 곳에 주의하고 너무 많이 바르지 않도록 한다.
- 에나멜 페인트나 접착제를 사용할 때는 창문을 열어 환기를 시키고 화기를 멀리한다.
- 사용 후 남은 부품은 어린 아이들의 손에 닿지 않도록 잘 처리한다.

1 정확한다. Cement parts Coller Kleben	2 정확하지 않는다. Do not cement Ne pas coller Nicht kleben	2 수반을 조립한다. Repeat operation Répéter l'opération Vorgang wiederholen	DECAL 전사지를 붙인다. Decals Déalcomanies Abziehbild	g 무거운 무게를 넣는다. Add weight Lester Gewicht	구멍이나 손을 메워준다. Use filter Mastiquer Schließen
잘라낸다. Cut away Couper Schneiden	선택한다. Optional parts Choix Auswahlmöglichkeit	반대쪽도 조립한다. Repeat for opposite side Répétition de la page Wiederholung für gegenüberliegende Seite	구멍을 뚫어준다. Make hole Faire un trou Öffnen	주의한다. Be careful Faire attention Hier Vorsicht	1 색칠 및 전사지 붙이기 번호 Painting scheme number Numeros de la liste de peintures Lackierschemanummer

MAIN COLOR	10 DARK GHOST GRAY FS 36320 다크 고스트 그레이				11 LIGHT GHOST GRAY FS 36375 라이트 고스트 그레이				15 BRIGHT BLUE FS 35183 브라이트 블루			
	Humbrol		GSI Creos		Lifecolor	TESTORS / MODELMASTER		Revell		Vallejo		
	ENAMEL	ACRYL	AQUEOUS HOBBYCOLOR	Mr. COLOR		ENAMEL	ACRYL	ENAMEL	ACRYL	MODEL COLOR	MODEL AIR	
1 GLOSS BLACK FS 17038	21	21	H2	2	LC72	1747	4695	32107	36107	861		유광 검은색
2 RED FS 31136	19	19	H327	327	LC56	1503	2741	32132	36132	957	84	빨간색
3 SILVER FS 17178	11	11	H8	8	LC74	2914	4678	32190	36190	997	63	은색
4 STEEL	53	53	H18	28	LC76	1795	4681	32191	36191	863	72	스틸
5 FLAT BLACK FS 37038	33	33	H12	33	LC02	1749	4768	32108	36108	950	57	무광 검은색
6 CLEAR RED	1321		H90	47			4630			934		투명 빨간색
7 KHAKI FS 30277	26	26	H81	55	UA304	1704	4711	32189	36189	879	23	카키
8 BURNT IRON			H76	61								번트 아이언
9 OLIVE DRAB FS 34087	155		H52	12	UA003	1711	4728			887	43	올리브 드랍
10 DARK GHOST GRAY FS 36320	128	128	H307	307	UA027	1741	4761			830	47	다크 고스트 그레이
11 LIGHT GHOST GRAY FS 36375	127	127	H308	308	UA026	1728	4762	32143	36143	989	50	라이트 고스트 그레이
12 GLOSS WHITE FS 17875	22	22	H316	316	LC51	1745	4696	32104	36104	842		유광 흰색
13 DARK GULL GRAY FS 36231	140		H317	317	UA033	1740	4755	32179	36179	991		다크 걸 그레이
14 RADOME TAN FS 33613	148		H318	318		1709	4722			917	74	레이돔 탄
15 BRIGHT BLUE FS 35183	25	25	H15	65	LC60	2032		32156	36156	963		브라이트 블루

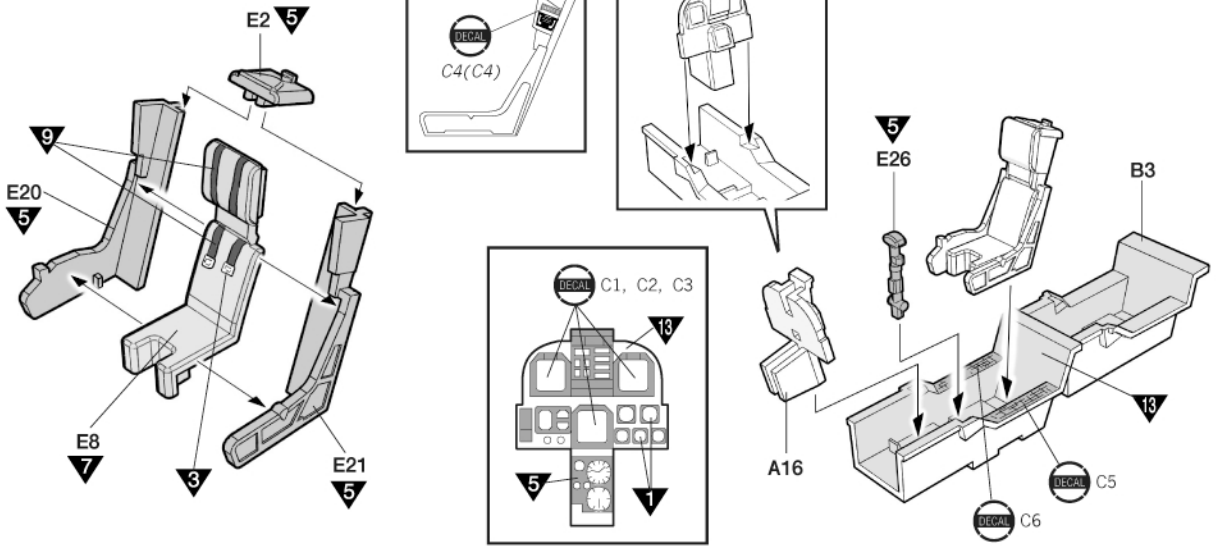
Warning in Assembly of Model Kits

조립전의 주의사항

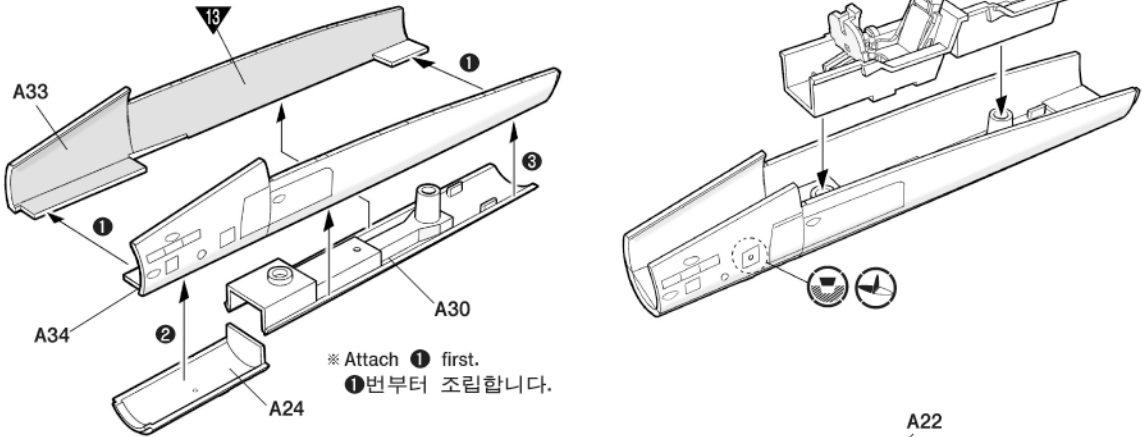
Take care not to injure yourself while using the modeling tools to cut or trim parts. 공구를 이용하여 부품을 다듬고 자를 경우, 손을 다치지 않도록 주의를 기울여 주십시오.

※ () is opposite number. () 반대측 번호입니다.

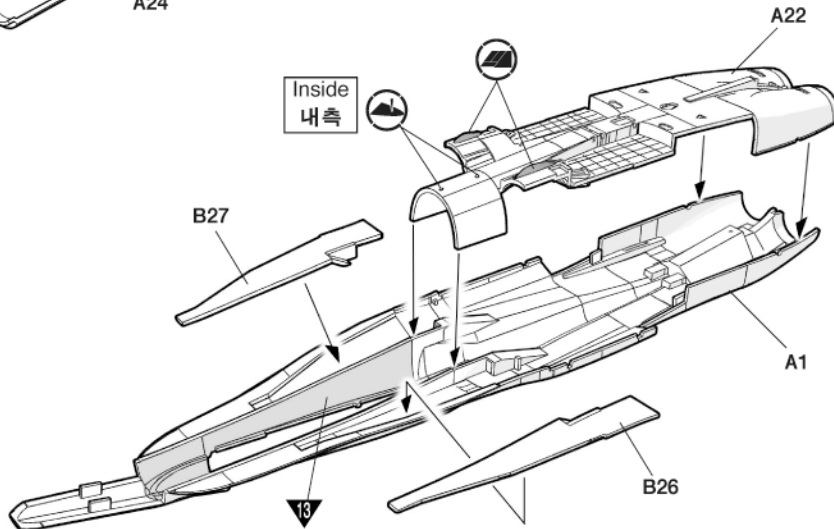
1



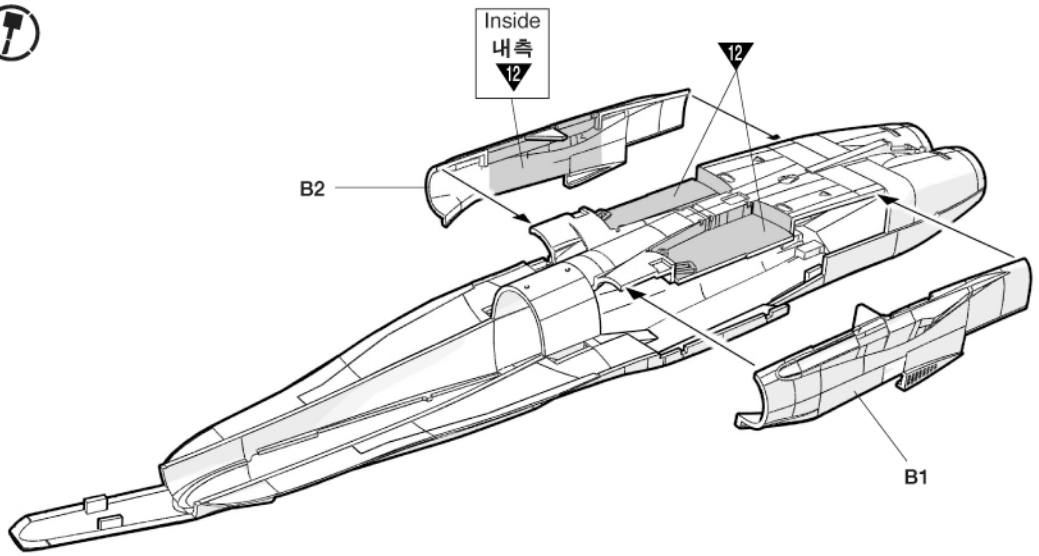
2



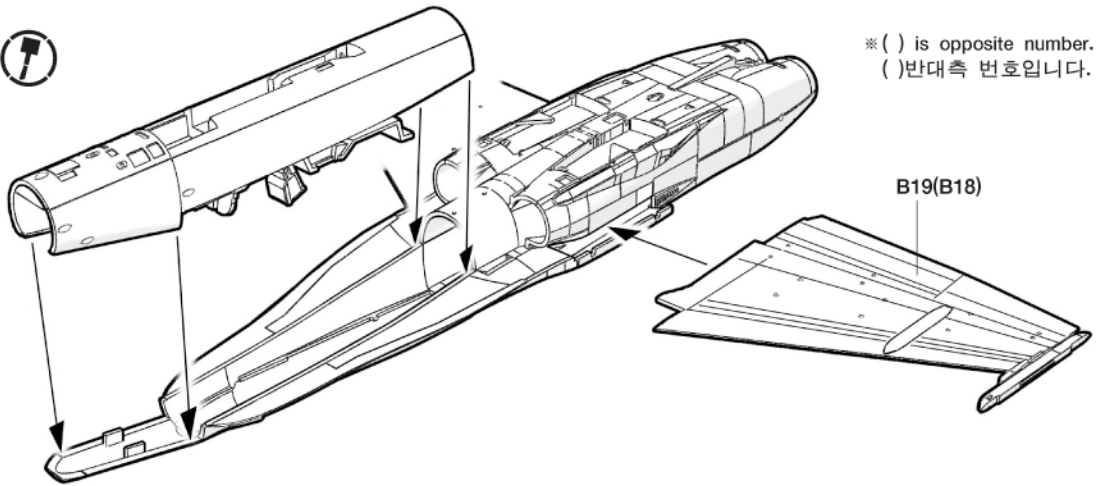
3



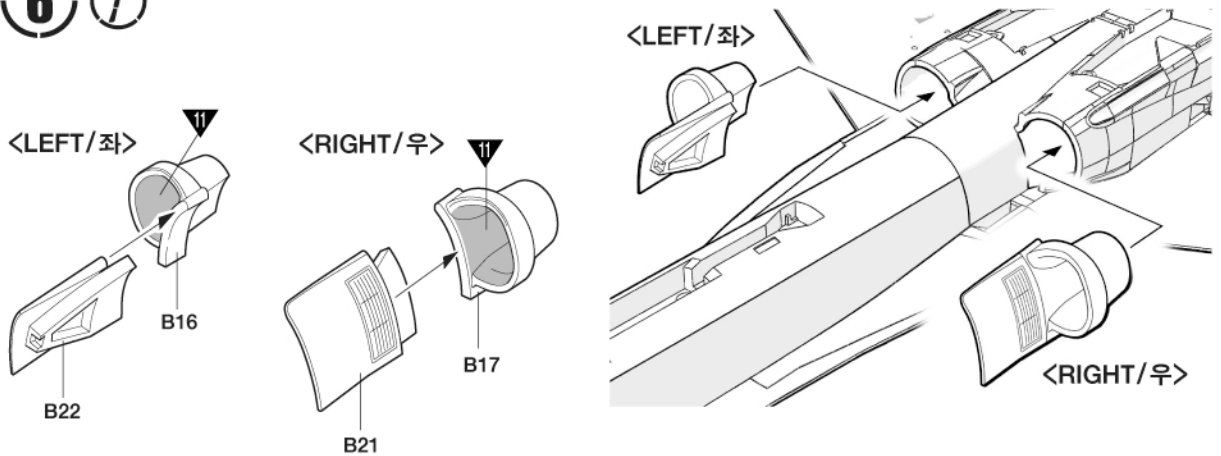
4 



5 

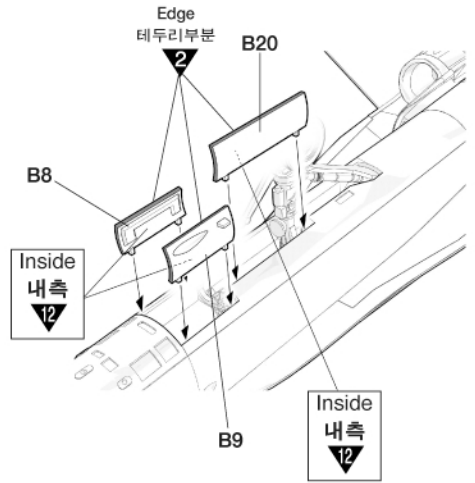
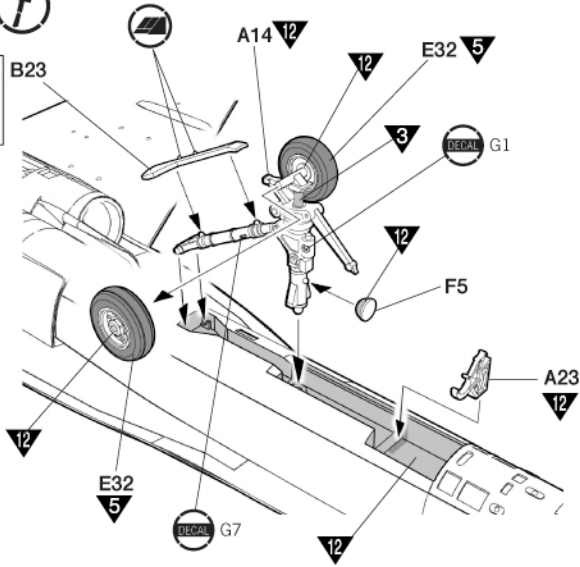


6 

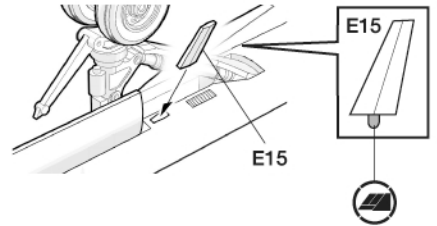
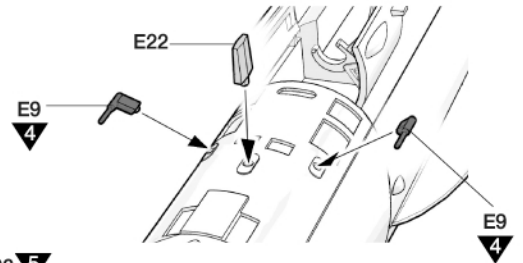
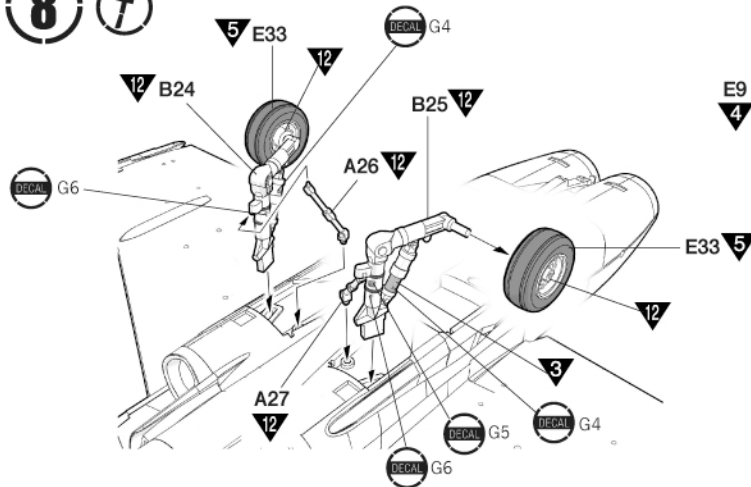


7 

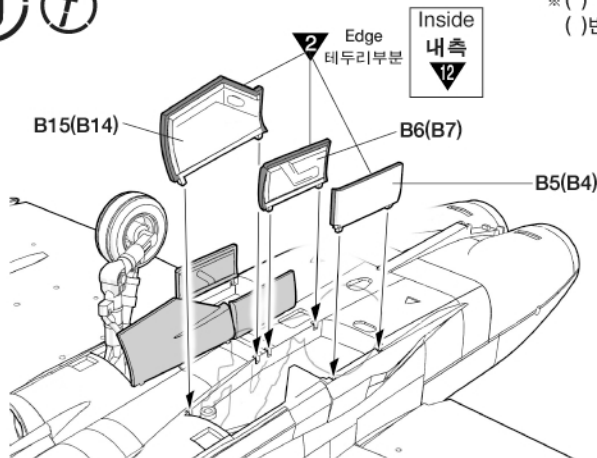
Inside
내측
12



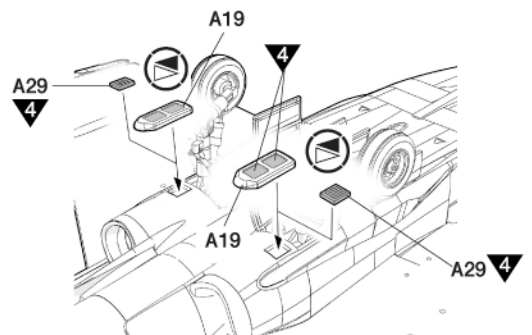
8 



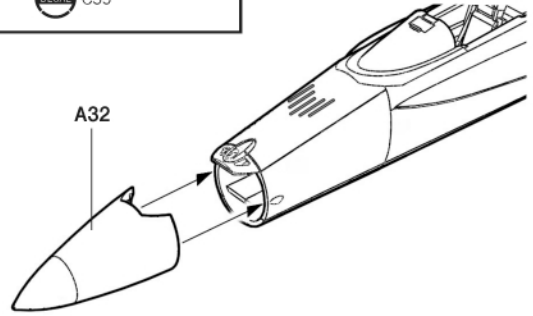
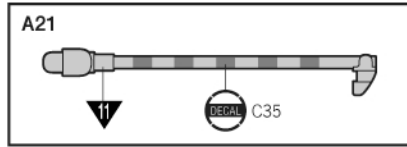
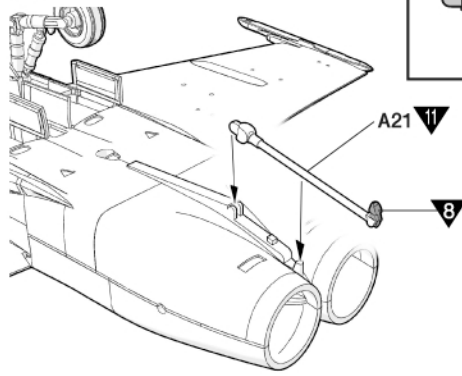
9 



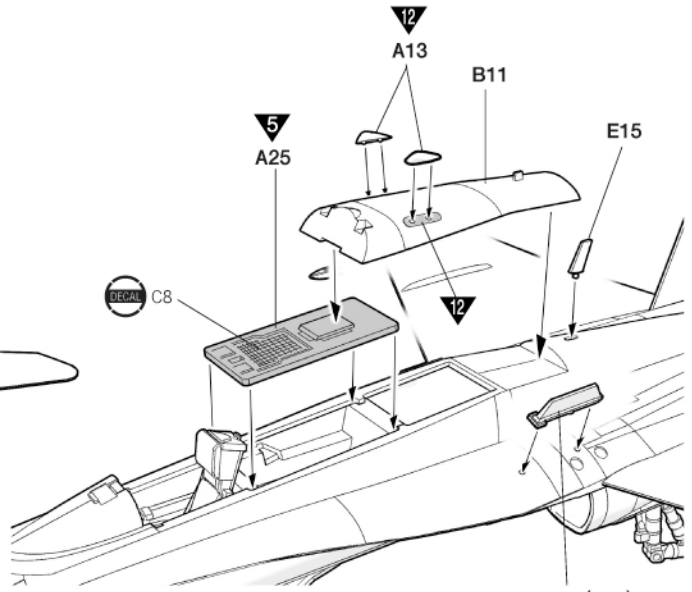
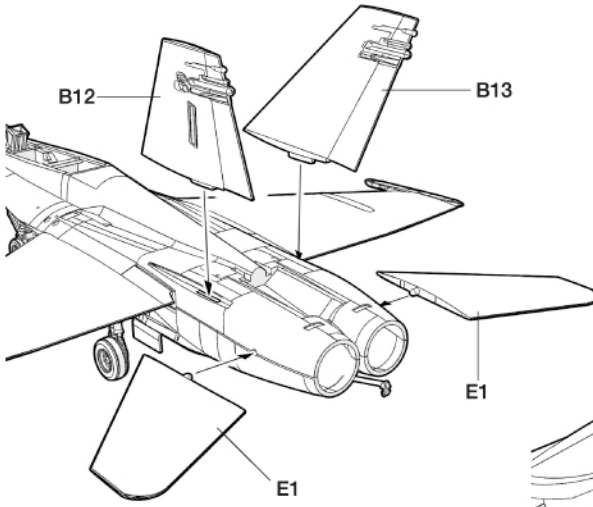
※ () is opposite number.
() 반대측 번호입니다.



10 

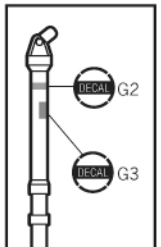
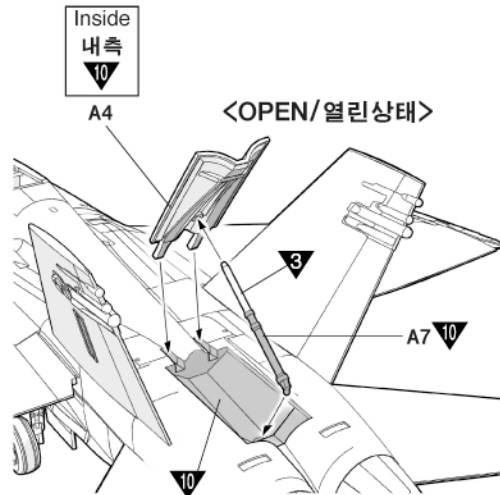
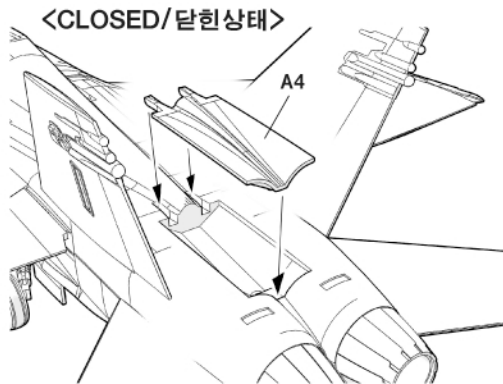


11 



※ () is opposite number.
() 반대측 번호입니다.

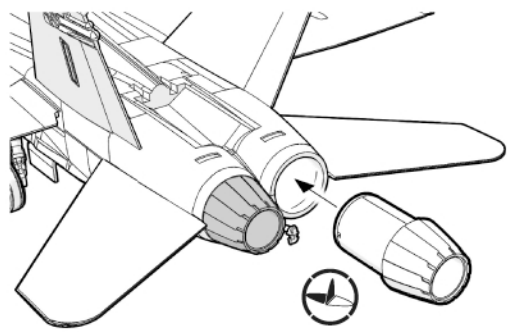
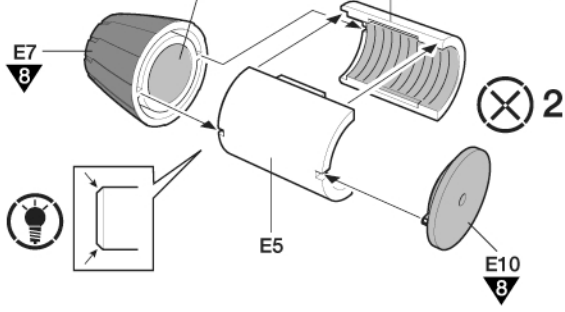
12 



13 

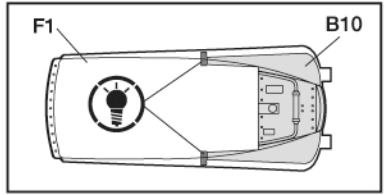
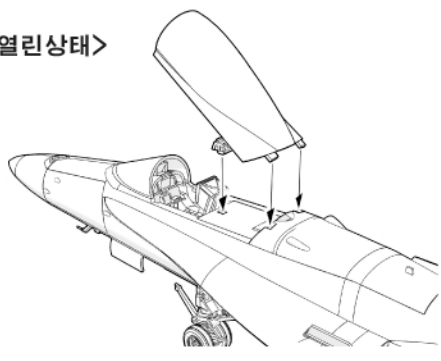
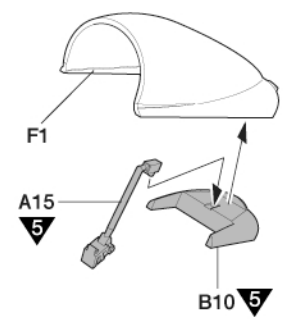
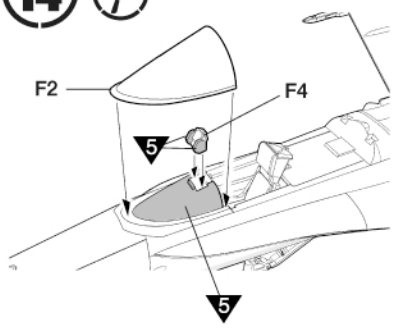
Inside
내측
or
12 또는 8

Inside
내측
or
12 또는 8

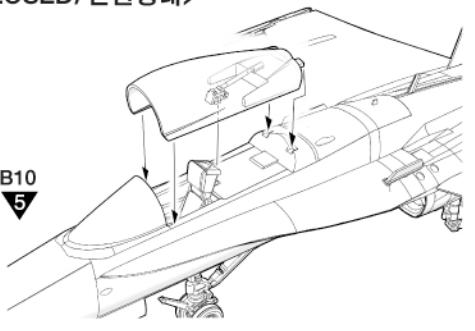
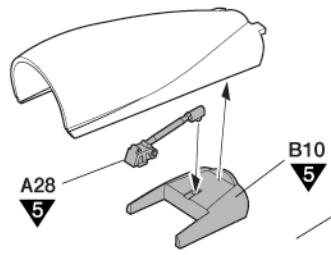


14 

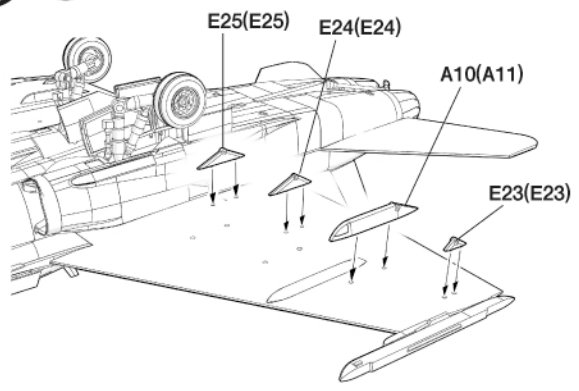
<OPEN/열린상태>



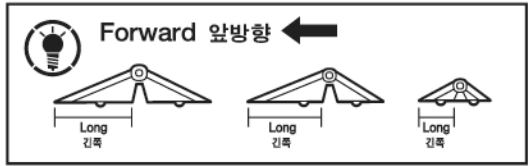
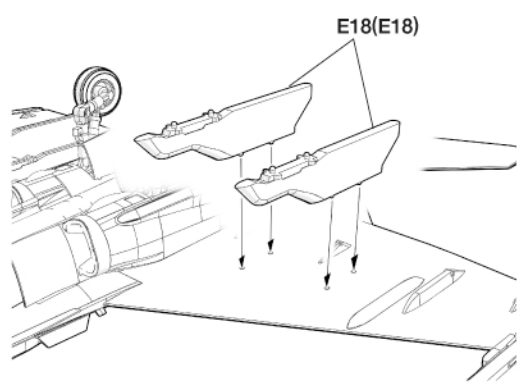
<CLOSED/닫힌상태>



15 

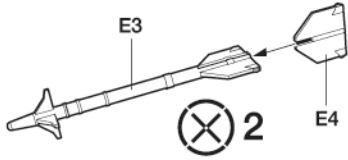


※ () is opposite number.
() 반대측 번호입니다.

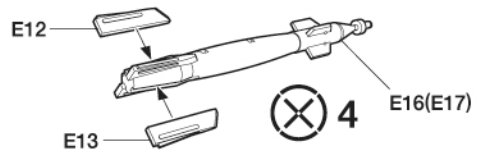


16 

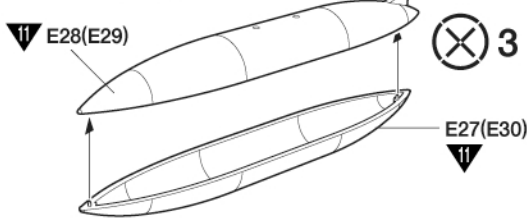
<AIM-9L/M Sidewinder>
AIM-9L/M 사이드와인더 공대공미사일



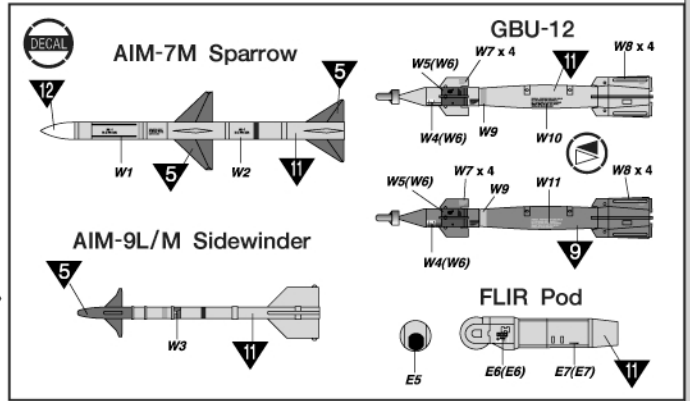
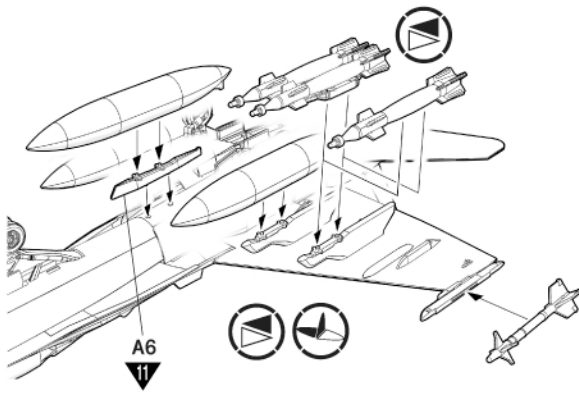
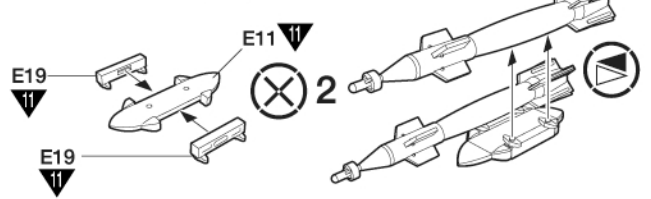
<GBU-12 Paveway II (500lb)>
GBU-12 페이브웨이 II (500파운드) 레이저유도탄



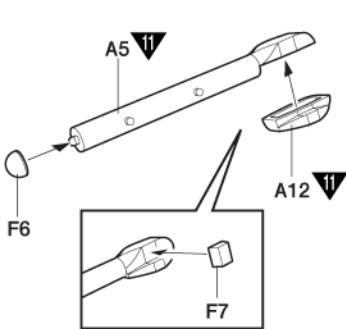
<330 U.S. gal. External Fuel Tank>
330갤런 외부연료탱크



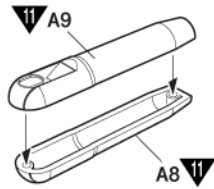
<BRU-33 VER(Vertical Ejector Rack)>
BRU-33 2연장 폭탄장착대



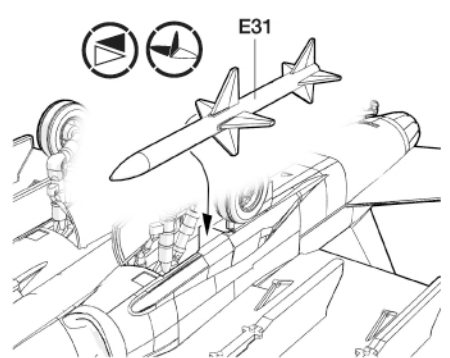
<AN/ASQ-173 LDT/SCAM Pod>
AN/ASQ-173 레이저조준 목표탐지/추적포드



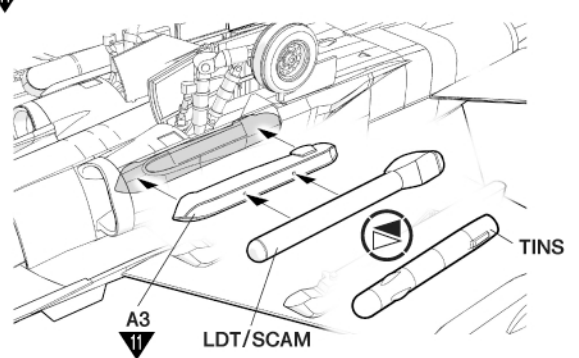
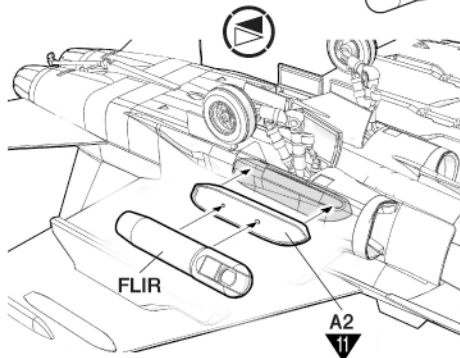
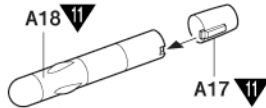
<AN/AAS-38 FLIR Pod>
AN/AAS-38 전방감시용 적외선포드



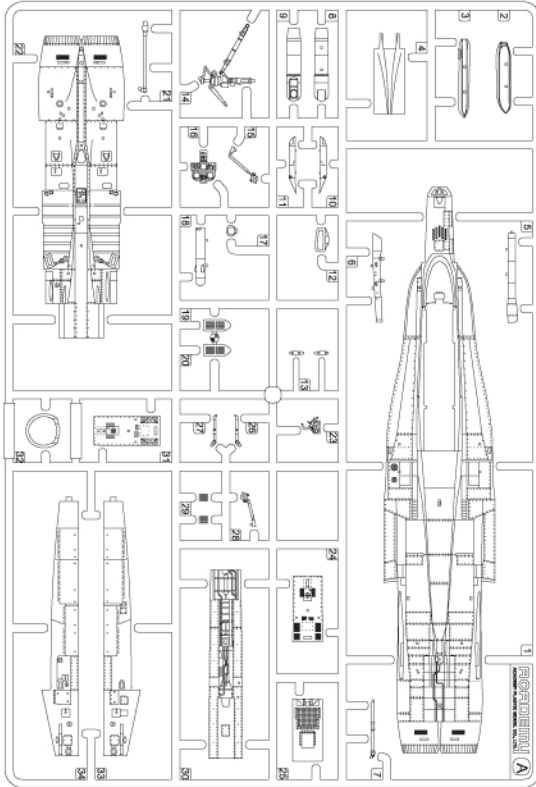
<AIM-7M Sparrow>
AIM-7M 스페로우 중거리 공대공 미사일



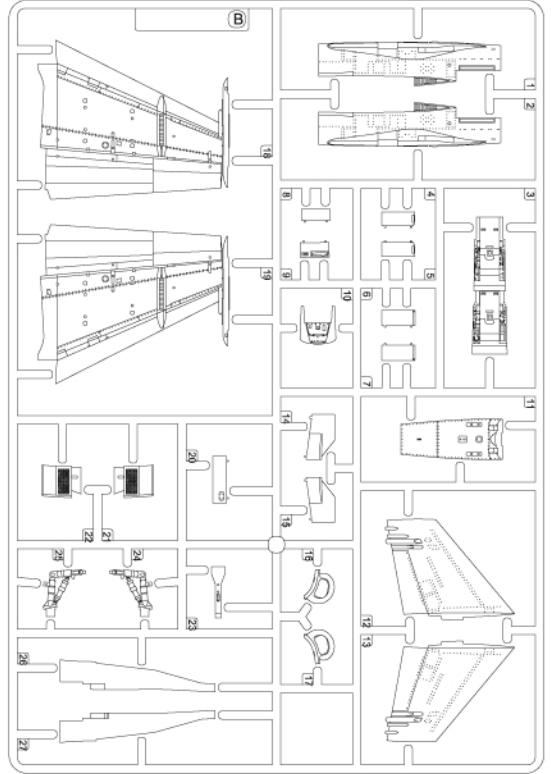
<AN/AAR-50 TINS Pod>
AN/AAR-50 열영상 항법포드



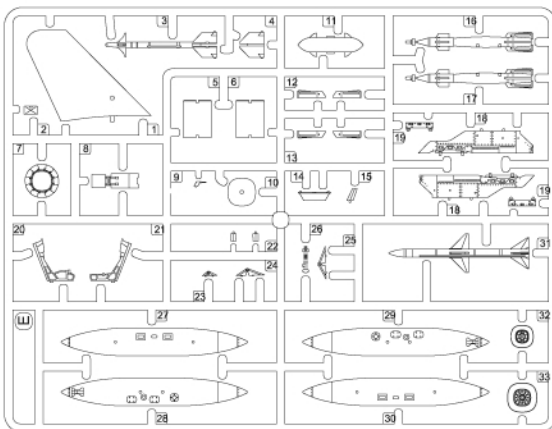
A



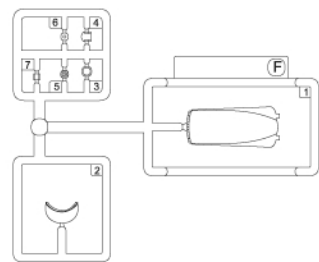
B



E X2



F



● Decal/ 전사지

● Unused parts/불필요 부품
A31, E2X1, E8X1, E20X1, E21X1
E22X3, E26X1, E27X1, E28X1, F3

ACADEMY
HOBBY MODEL KITS

ACADEMY
ACADEMY PLASTIC MODEL CO., LTD.
고객상담센터: 031-850-8505

decal placement/ 전사지붙이기

● US NAVY F/A-18C VFA-82 "MARAUDERS", USS Enterprise(CVN 65), Arabian Gulf, Jan 2004

