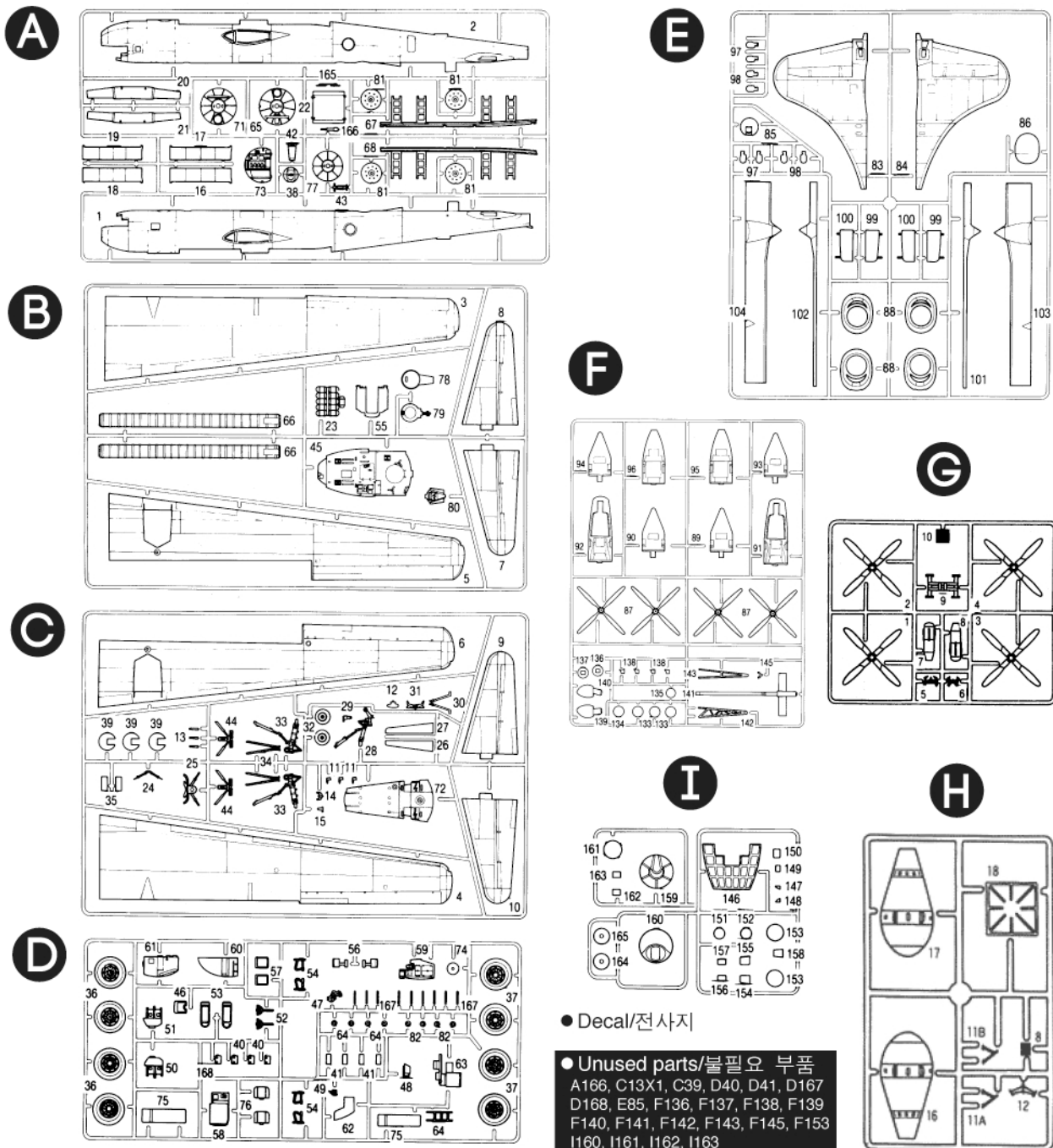


SCALE  
1/72  
**B-29A**  
THUNDERBOLT & BOLLSHAFT

**ACADEMY**  
HOBBY MODEL KITS

12528

parts location diagram/ 부품도





COVER KAPAN  
Cover Kaban



DO NOT GLUE  
DO NOT GLUE  
No glue on parts  
No Glue on Parts



DO NOT FORCEFULLY  
OPERATE  
Do not forceful operation  
Förför försiktigt  
Handling användas



DO NOT USE  
ACETONE  
Do not use  
Acetone



ADD WEIGHT  
Add weight  
Lägg  
Gevikt



USE GLUE  
Use Glue  
Använd  
Själva



CUT AWAY  
Cut away  
Skär  
Av



CUT OUT  
Cut out parts  
Clipp  
Avdelning



REPEAT FOR OPPOSITE SIDE  
Repeat for opposite side  
Repetition på  
Motstående  
Sida



MAKE HOLE  
Make hole  
Gör  
Löpar



DO NOT USE  
HEAT  
Do not use  
Heat



PARTING SCHEME NUMBER  
Parting scheme number  
Numera de  
i Sida de  
delarna

## MAIN COLOR

FLAT BLACK FS37038 부랑 검은색

ZINC CHROME PLATE (ZCP) 녹색

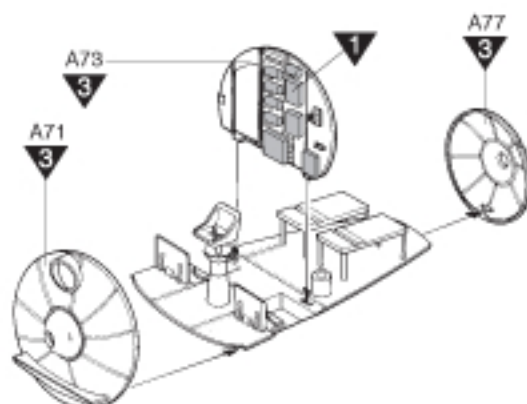
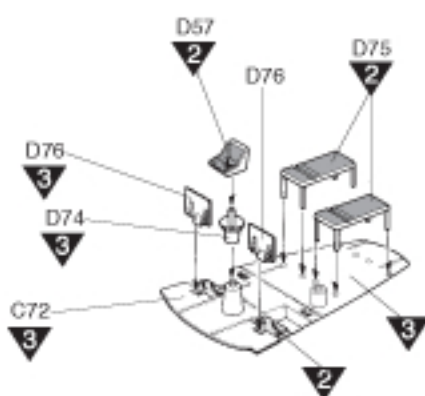
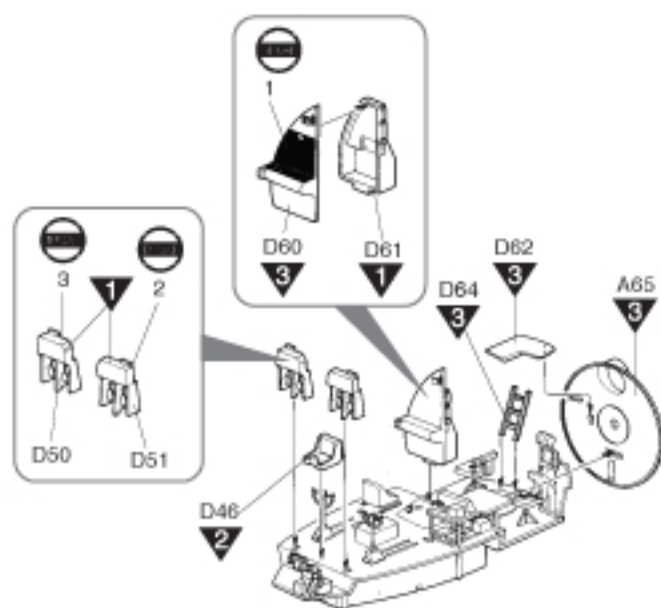
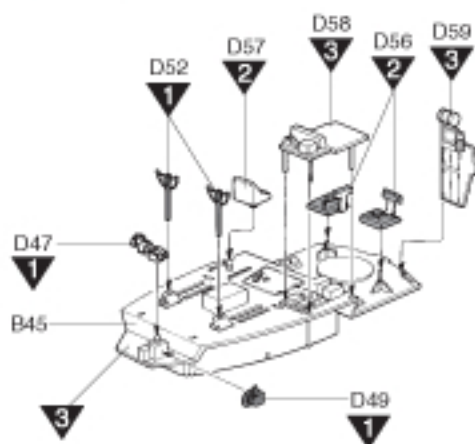
SILVER FS17178 은색

## PAINT INDEX

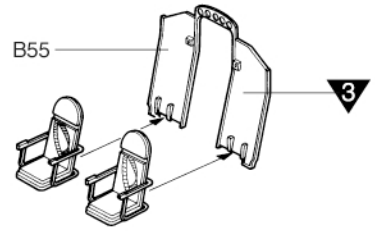
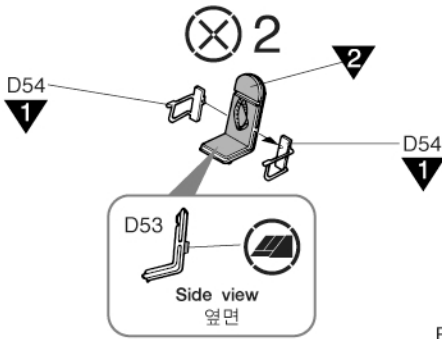
	Humbrol		GSI Colors		Lifecolor	TESTORS / MODELMASTER		Revell		Vallejo		
	ENAMEL	M. COLOR	AQUAHOBBY COLOR	M. COLOR		ENAMEL	ACRYL	ENAMEL	ACRYL	MODEL COLOR	MODEL AIR	
FLAT BLACK FS37038	33	33	H12	33	LC02	1749	4768	32108	36108	950	57	부랑 검은색
TAN FS30219	119		H10	310	UA085	1742	4709			879	26	갈색
ZINC CHROME PLATE (ZCP)	151		H58	27	UA004	1715	4735			833	10	녹색
SILVER FS17178	11	11	H8	8	LC74	2914	4678	32190	36190	997	63	은색
STEEL	53	53	H18	28	LC76	1795	4681	32191	36191	863	72	스틸
OLIVIAN (OLIVIAN)	155		H52	12	UA003	1711	4728			887	43	올리브 드랍
YELLOW FS13538	188		H529	329	LC53	1707	4683	32510	36310	953	2	노란색
BURNT IRON			H76	61								연토 아이언
CLEAR BLUE	91320		H93	50			4658			938		투명 파란색
CLEAR RED	91321		H90	47			4630			934		투명 빨간색

## Warning in Assembly of Model Kits 조립전의 주의사항

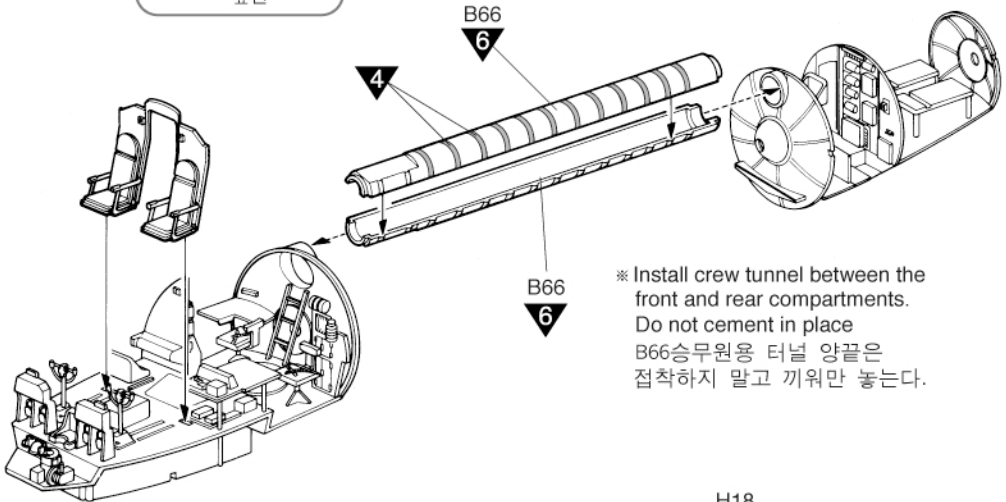
Take care not to injure yourself while using the modeling tools to cut or trim parts.  
공구를 이용하여 부품을 다듬고 자를 경우, 손을 다치지 않도록 주의할 기울어 주십시오.



2 7

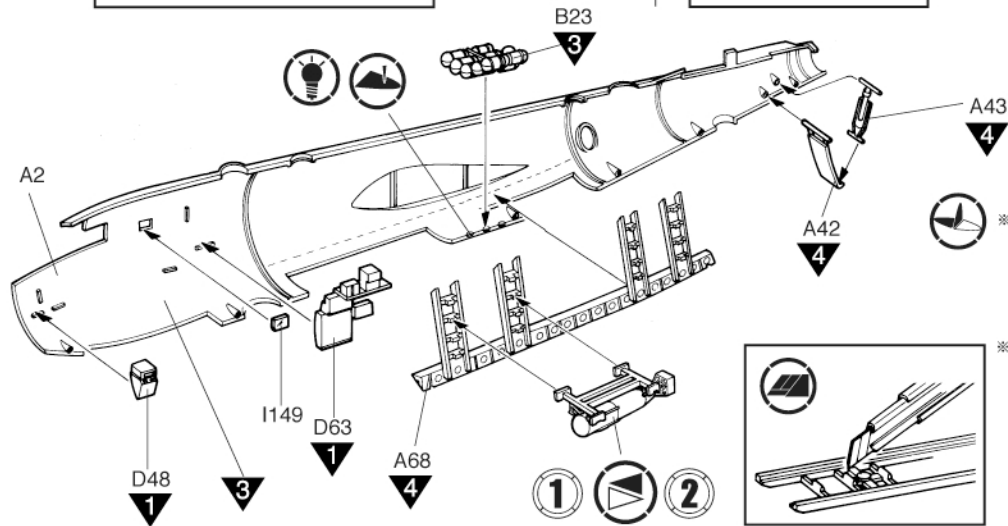
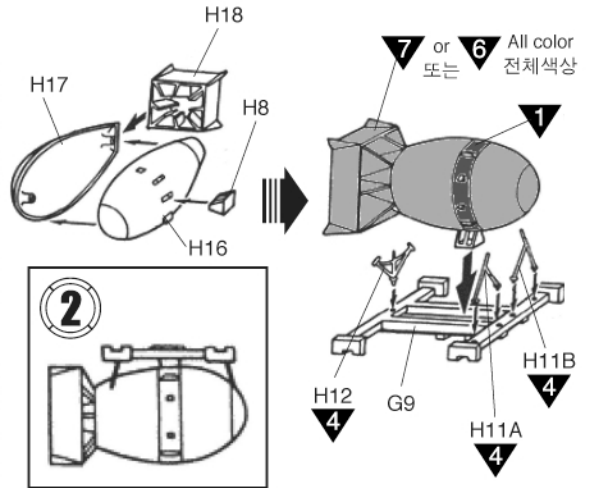
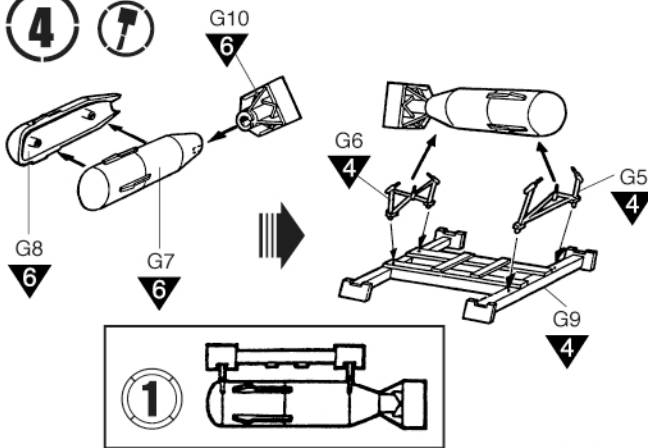


3 7



※ Install crew tunnel between the front and rear compartments. Do not cement in place. B66승무원용 터널 양끝은 접착하지 말고 끼워만 놓는다.

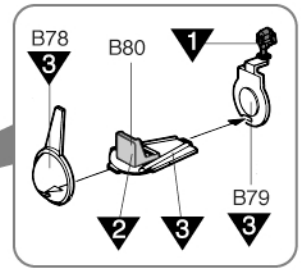
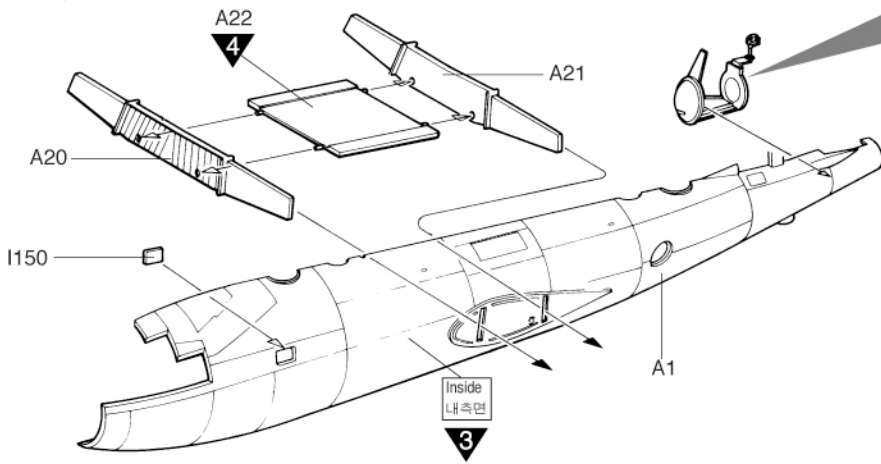
4 7



※ Opposite Assembling Method same as Right. 반대쪽도 같은 요령으로 조립합니다.

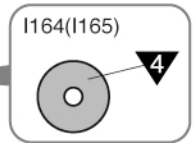
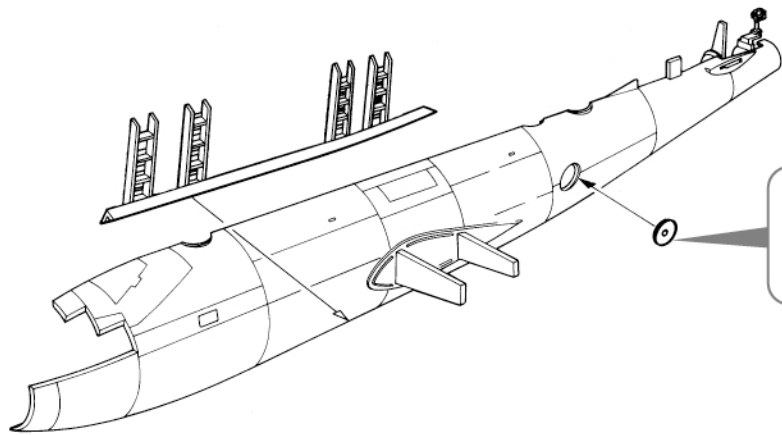
※ Remove the useless portions by cutter knife. Watch you finger! 칼을 이용하여 격납실 사다리의 불필요 부분을 잘라낸후 폭탄을 접착해 주십시오. (자칫 손을 베지 않도록 주의 하십시오.)

**5** 

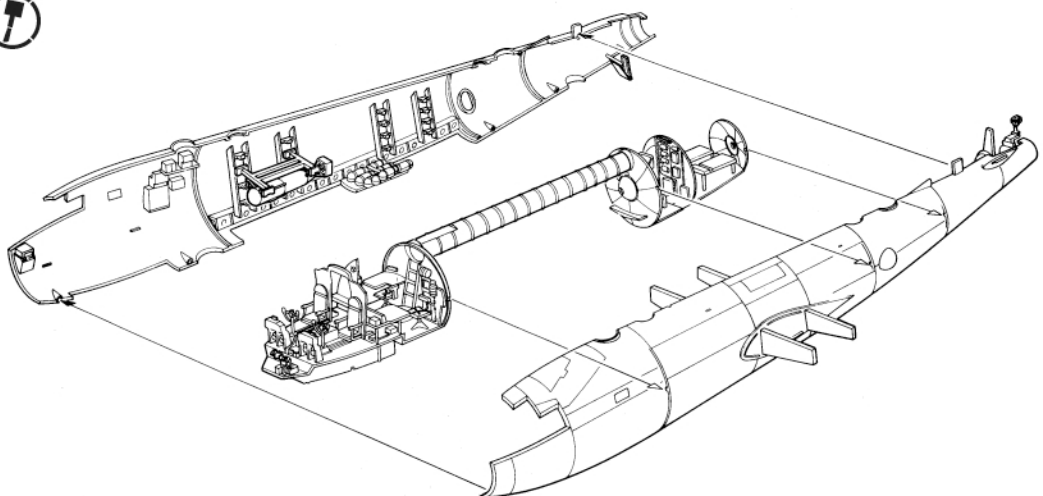


※ ( ) is opposite number.  
( )는 반대측 번호입니다.

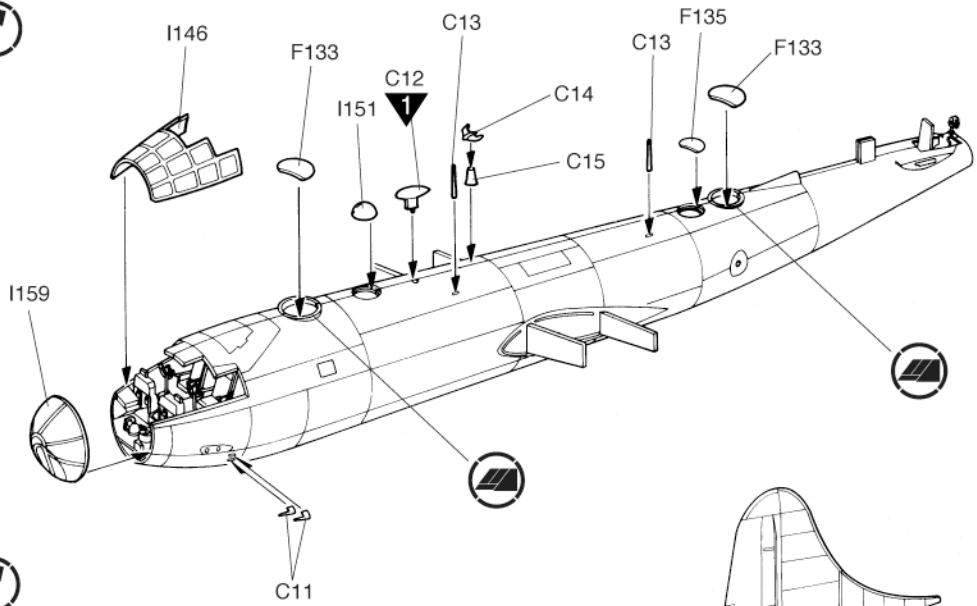
**6** 



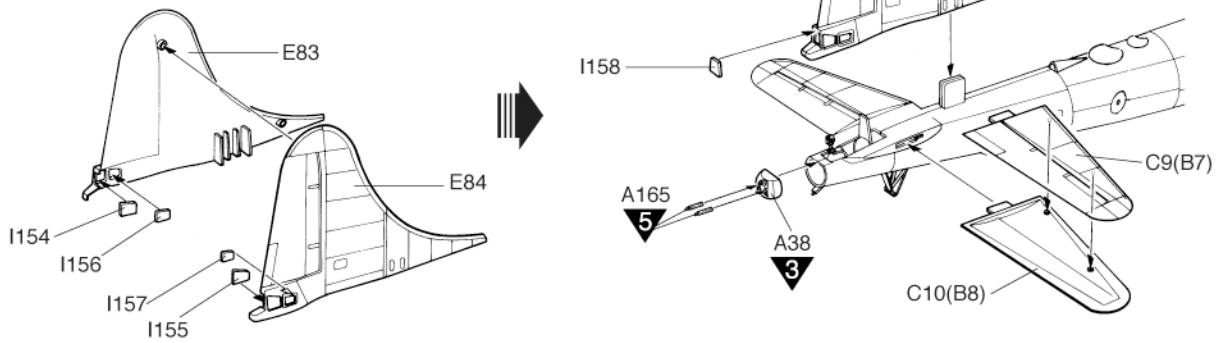
**7** 



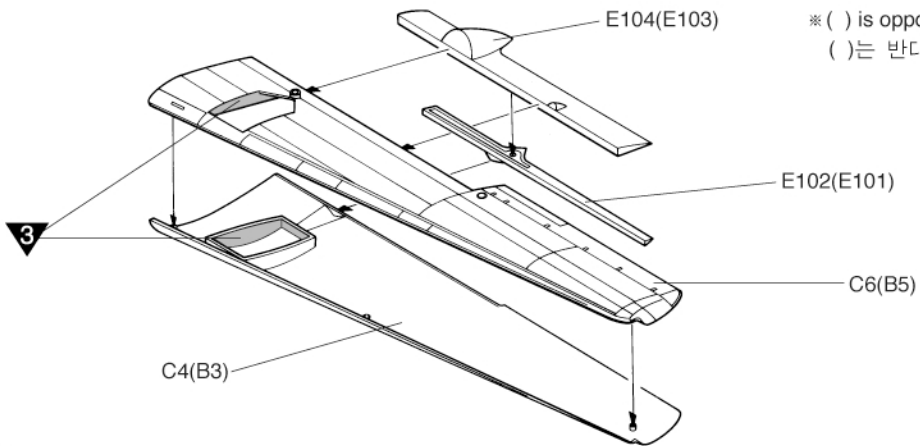
**8** 



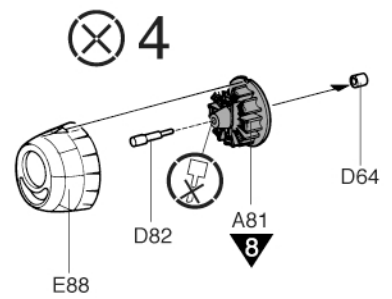
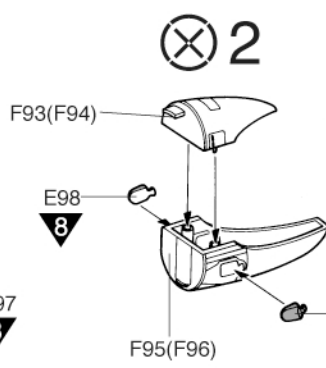
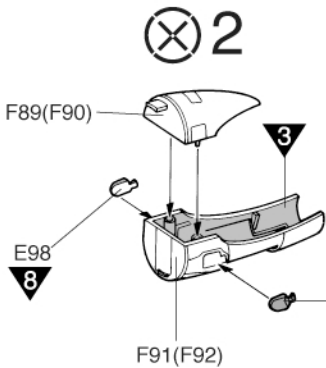
**9** 



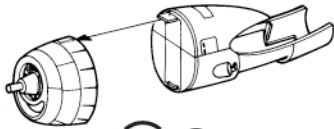
**10** 



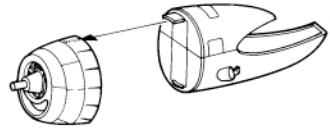
\* ( ) is opposite number.  
( )는 반대측 번호입니다.



**11** 



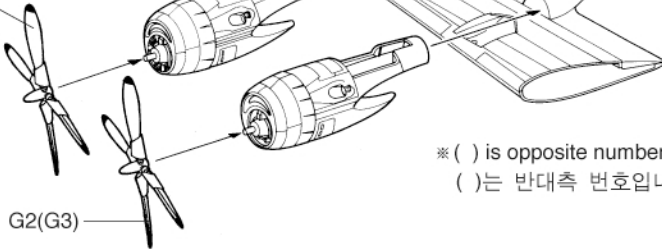
⊗ 2



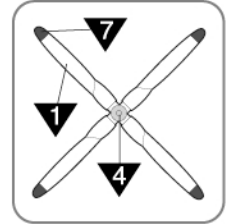
⊗ 2

I148(I14)

G1(G4)

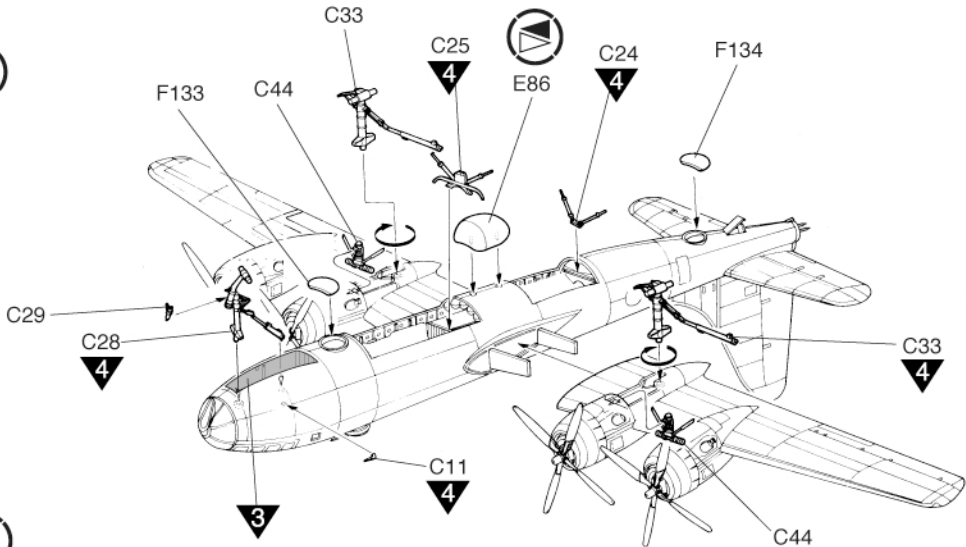


G2(G3)

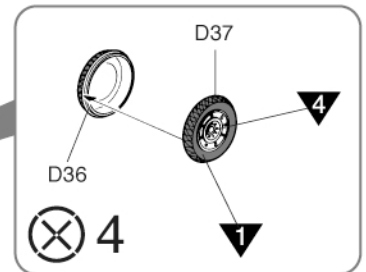
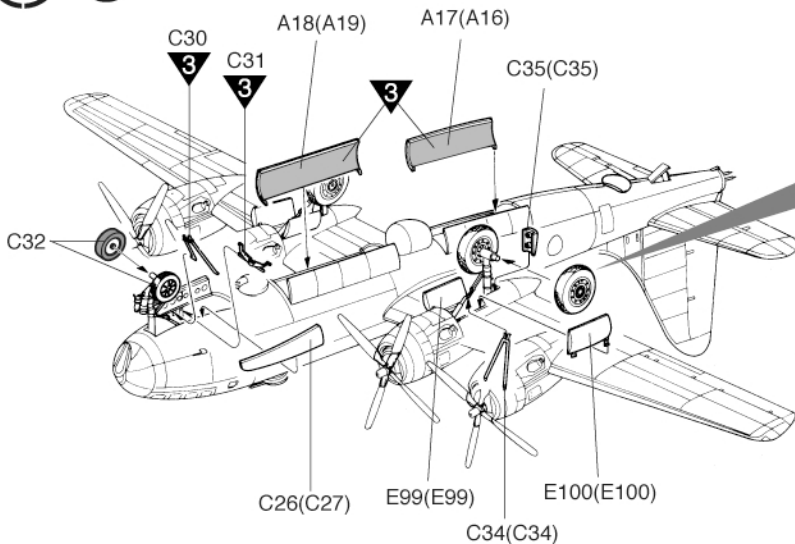


※ ( ) is opposite number.  
( )는 반대측 번호입니다.

**12** 



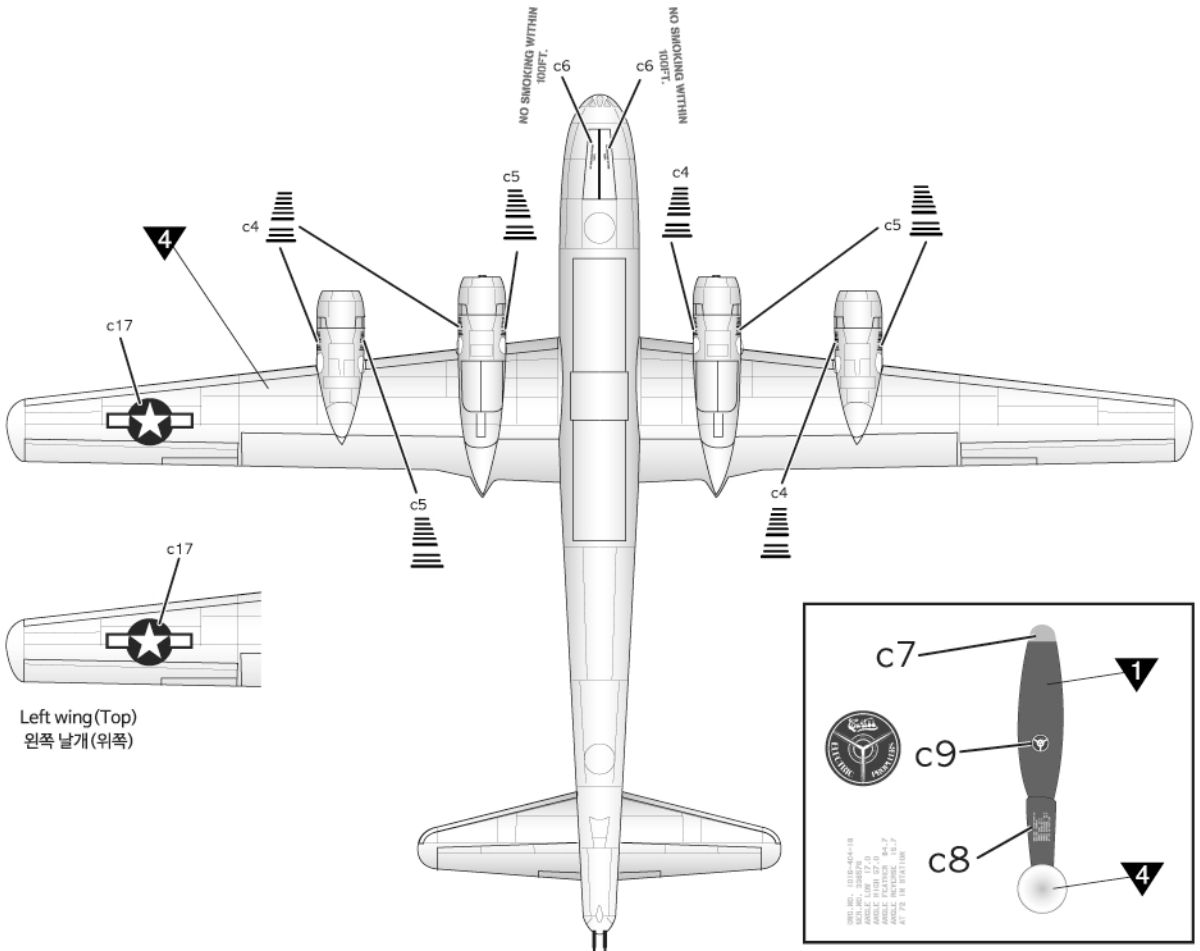
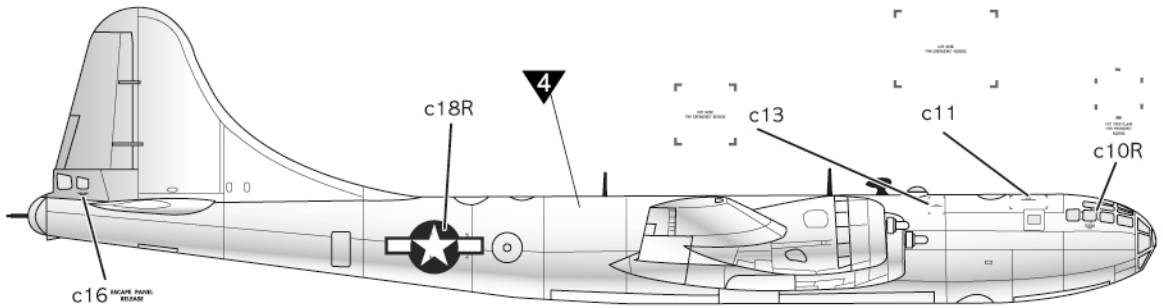
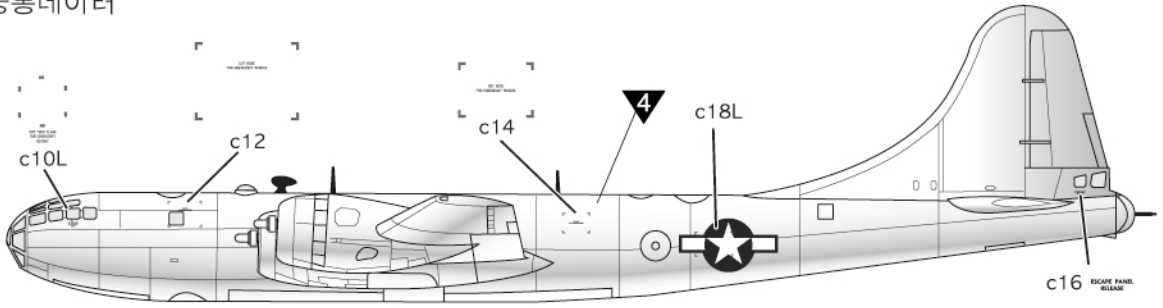
**13** 



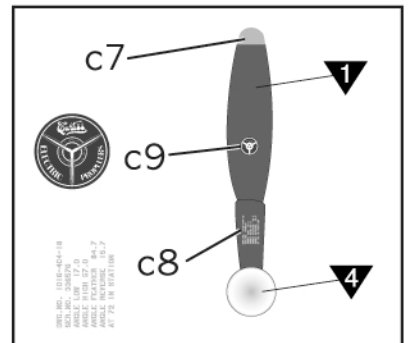
※ ( ) is opposite number.  
( )는 반대측 번호입니다.

● COMMON DATA

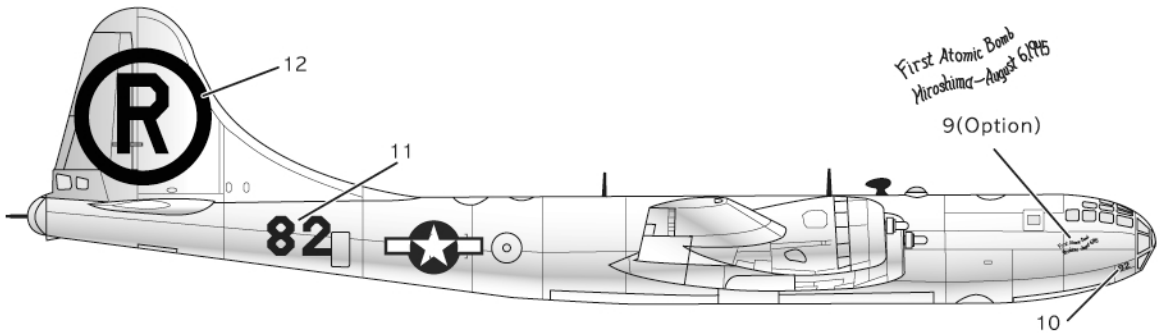
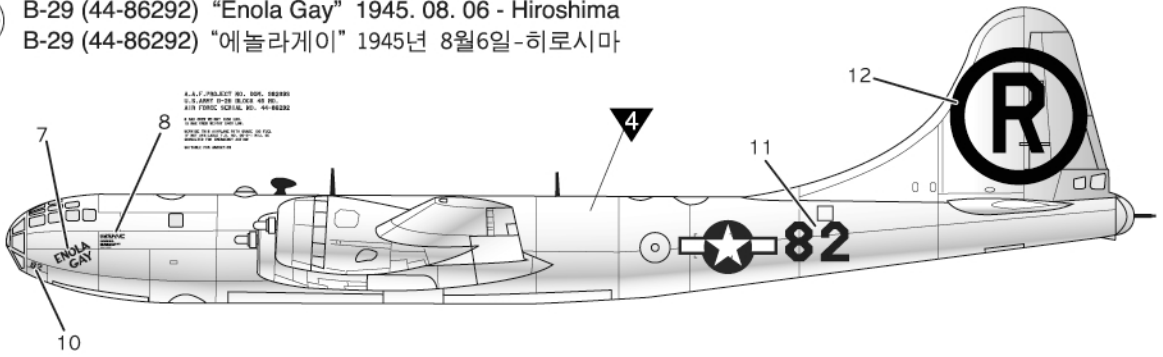
공통데이터



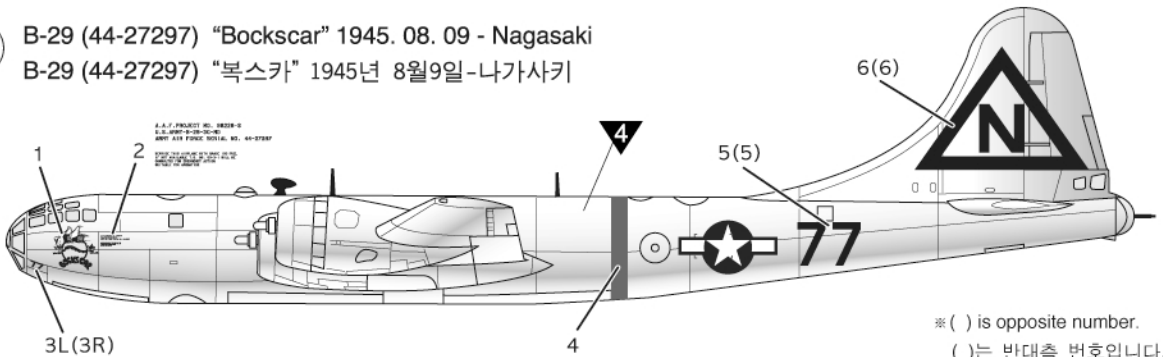
Left wing (Top)  
왼쪽 날개 (위쪽)



**1** B-29 (44-86292) "Enola Gay" 1945. 08. 06 - Hiroshima  
 B-29 (44-86292) "에놀라게이" 1945년 8월6일-히로시마

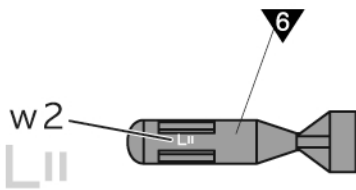


**2** B-29 (44-27297) "Bockscar" 1945. 08. 09 - Nagasaki  
 B-29 (44-27297) "복스카" 1945년 8월9일-나가사키

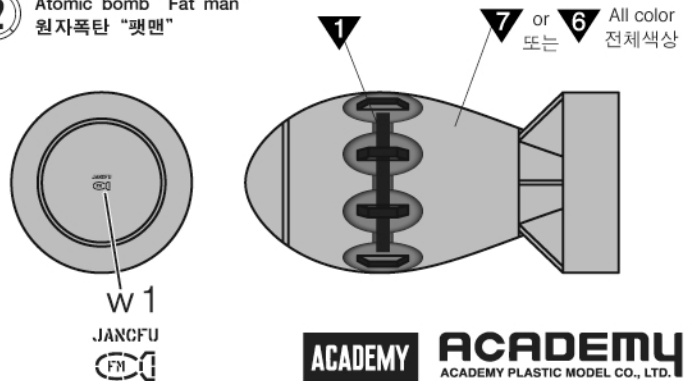


※ ( ) is opposite number.  
 ( ) 는 반대측 번호입니다.

**1** Atomic bomb "Little Boy"  
 원자폭탄 "리틀보이"



**2** Atomic bomb "Fat man"  
 원자폭탄 "팻맨"



**ACADEMY**  
 ACADEMY PLASTIC MODEL CO., LTD.  
 521-1, Yonghyeon-dong, Uijeongbu-si, Gyeonggi-do, Korea  
 고객센터문의: 031-850-8555