



12519A

**조립전의 주의사항**

공구를 이용하여 부품을 다듬고 자를 경우, 손을 다치지 않도록 주의를 기울여 주십시오.

★ 본 제품은 도색 없이도 실물에 가깝게 재현할 수 있는 멀티 컬러 키트입니다.

▶ 부품도

**A**

**C**

**B**

**D**

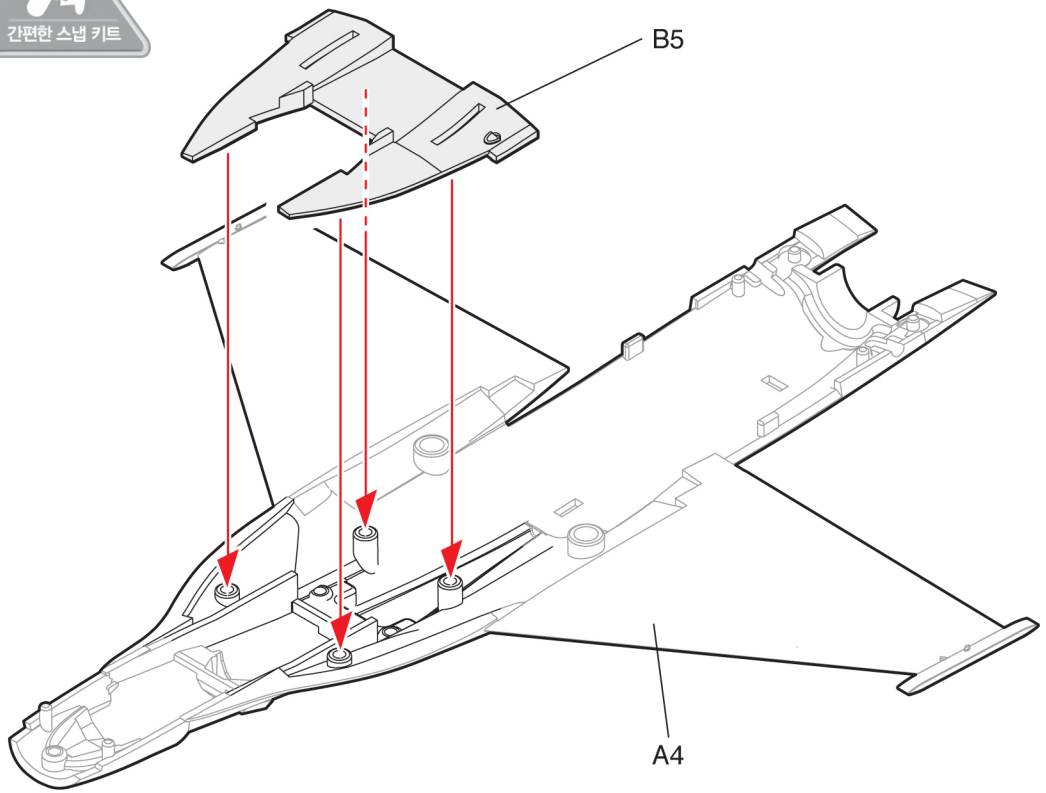
Canopy 캐노피

● Sticker/스티커

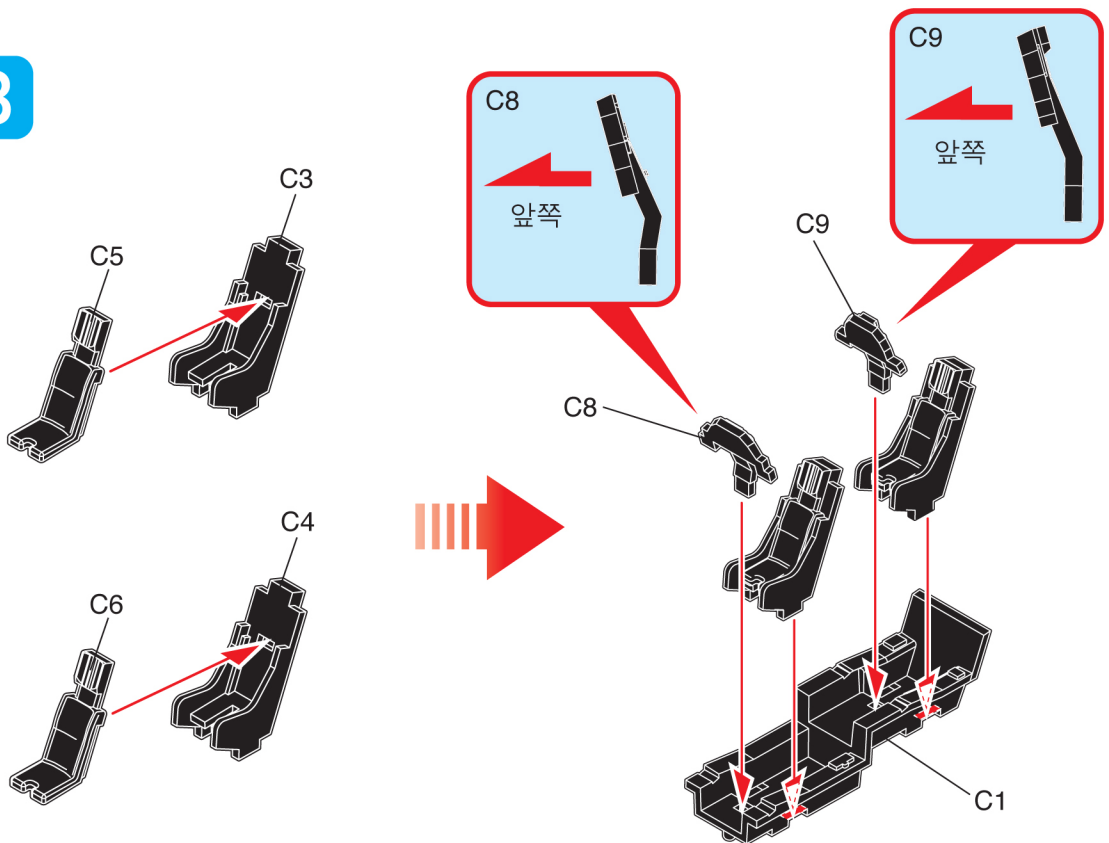
1



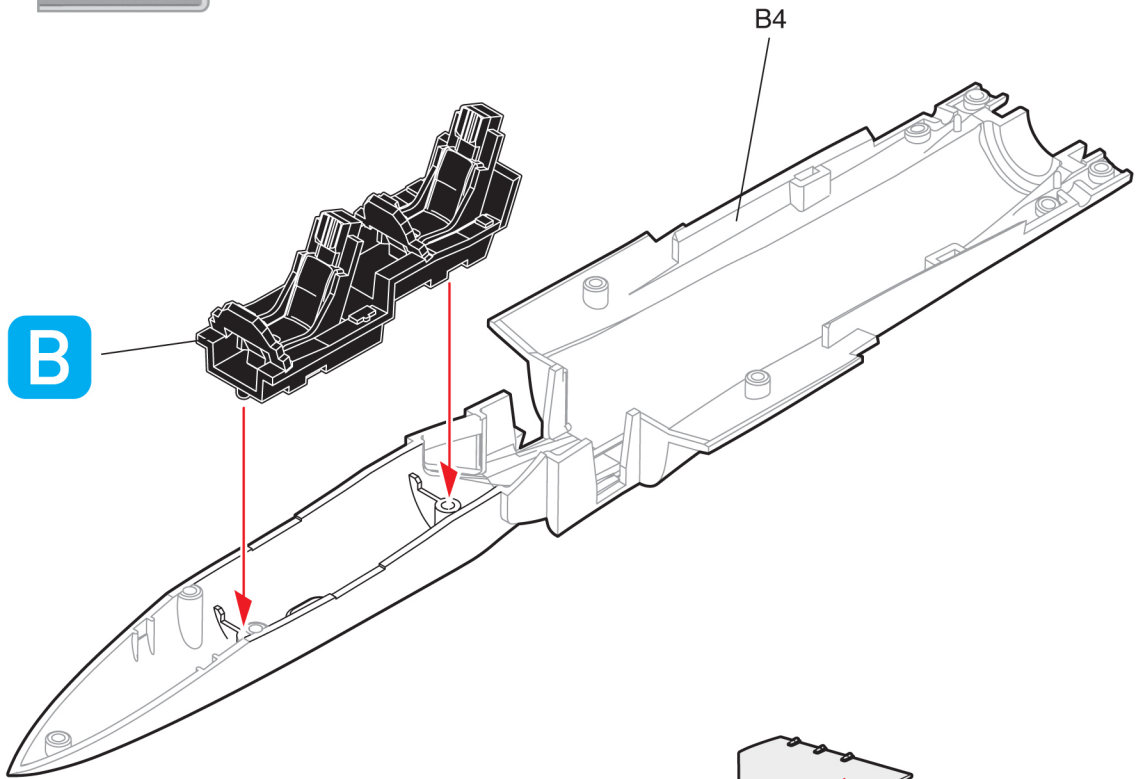
A



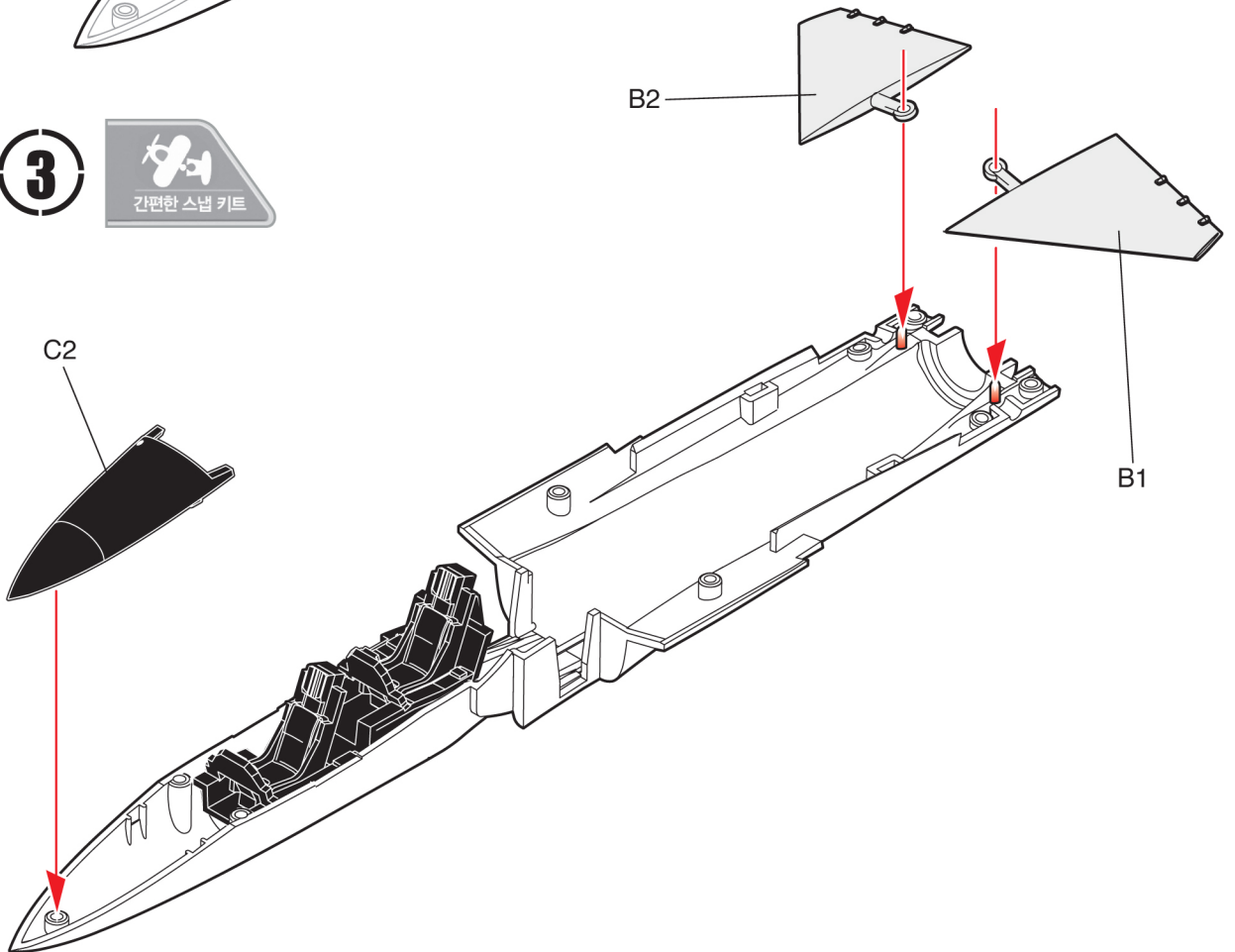
B



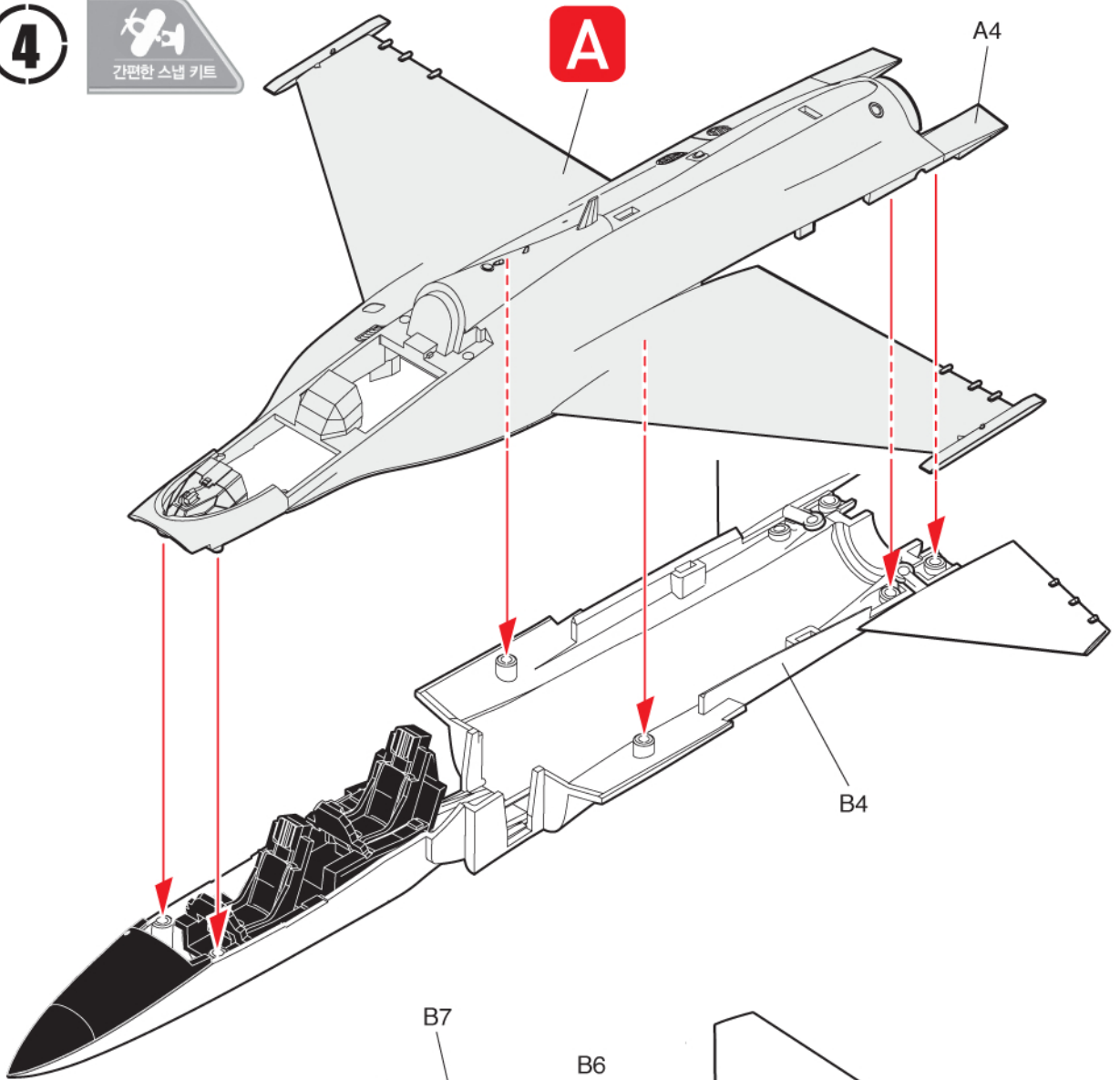
2



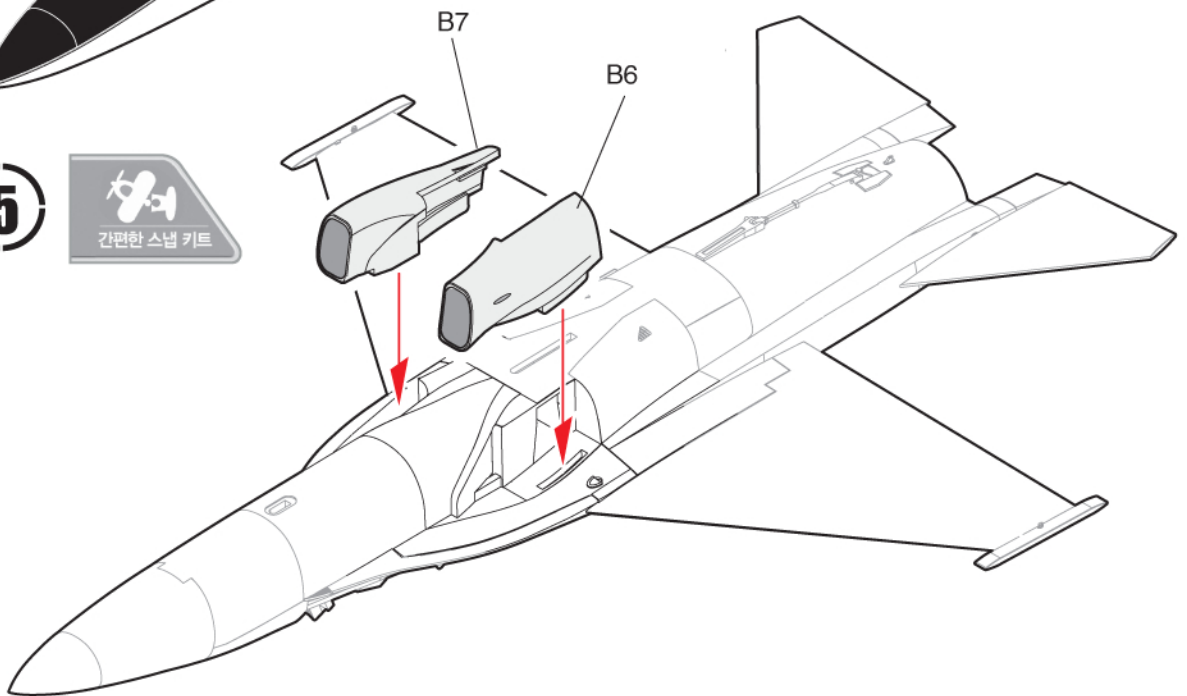
3



4

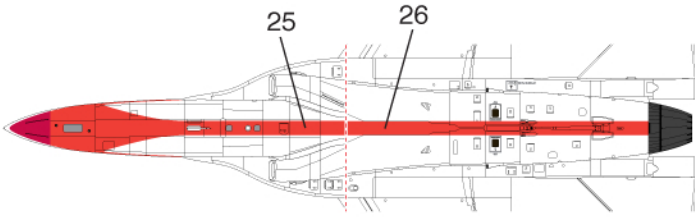


5

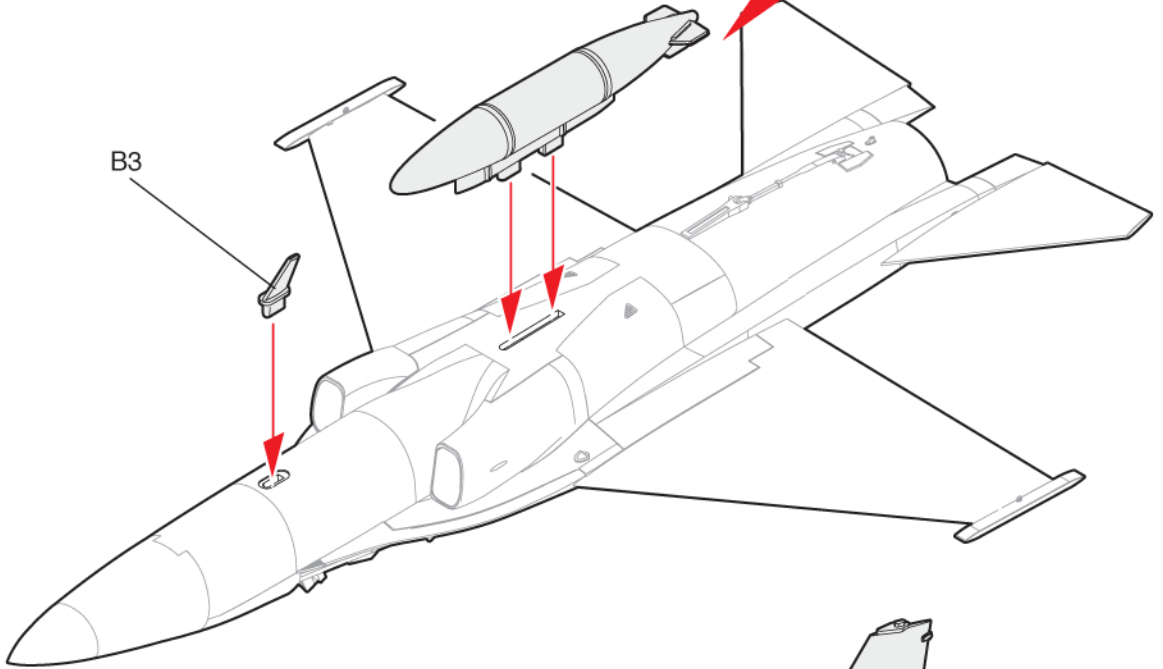
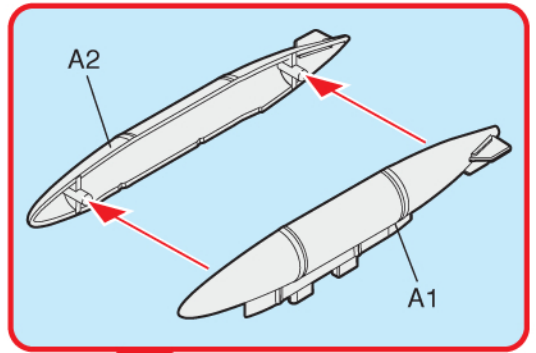




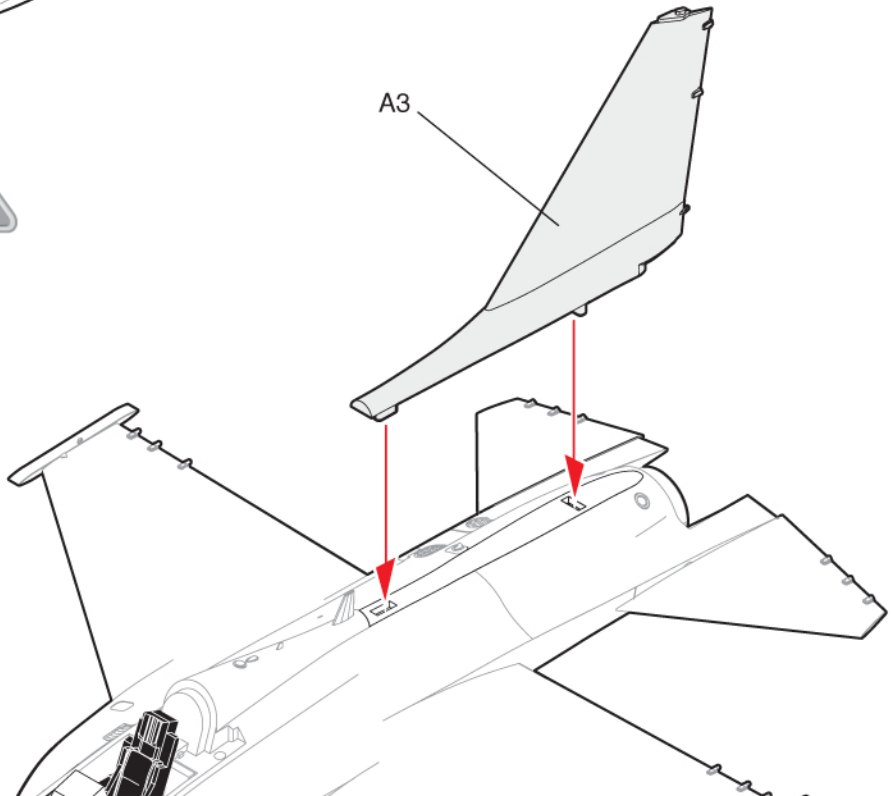
6



※ 25번, 26번 스티커를 먼저 붙여준 후, 조립 해 주세요.



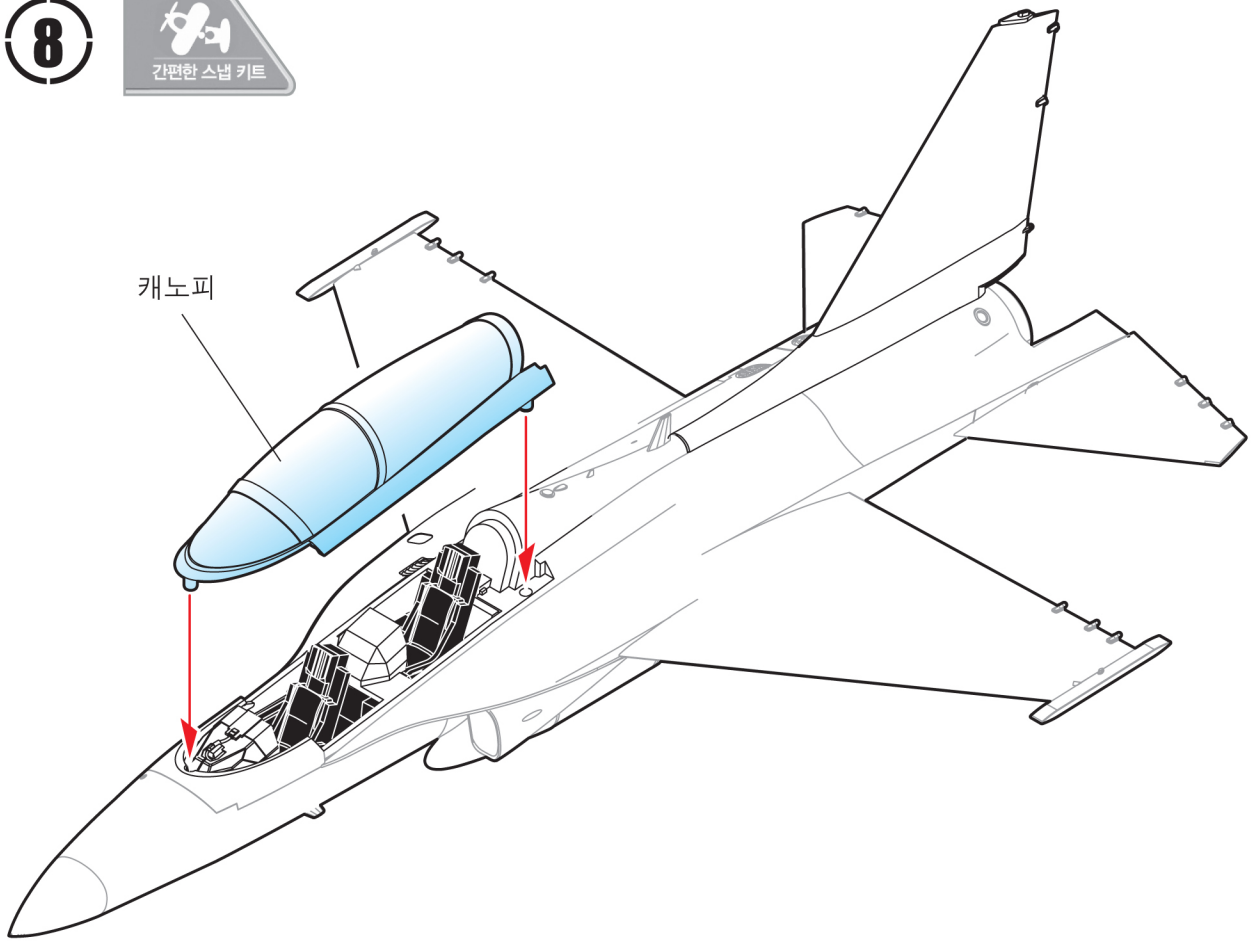
7



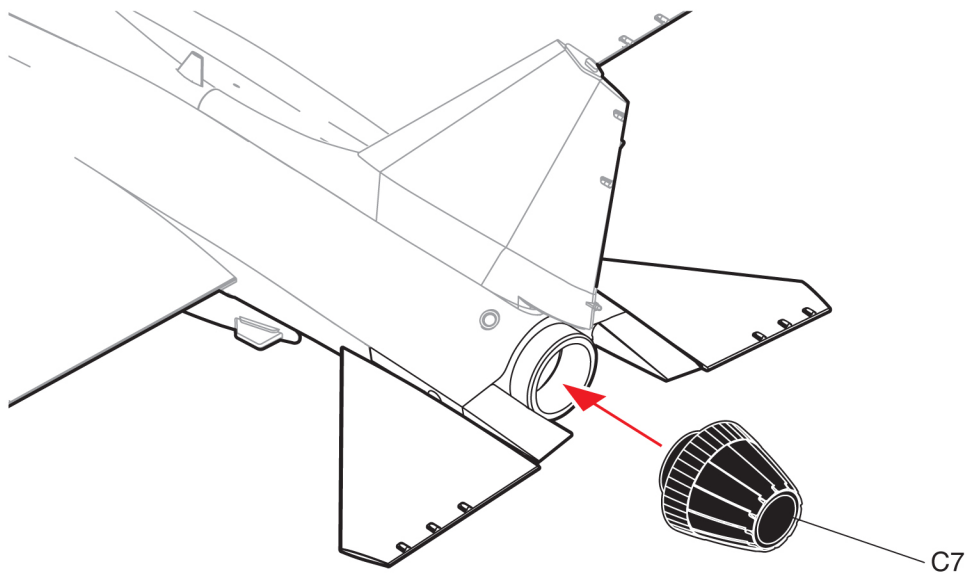
8



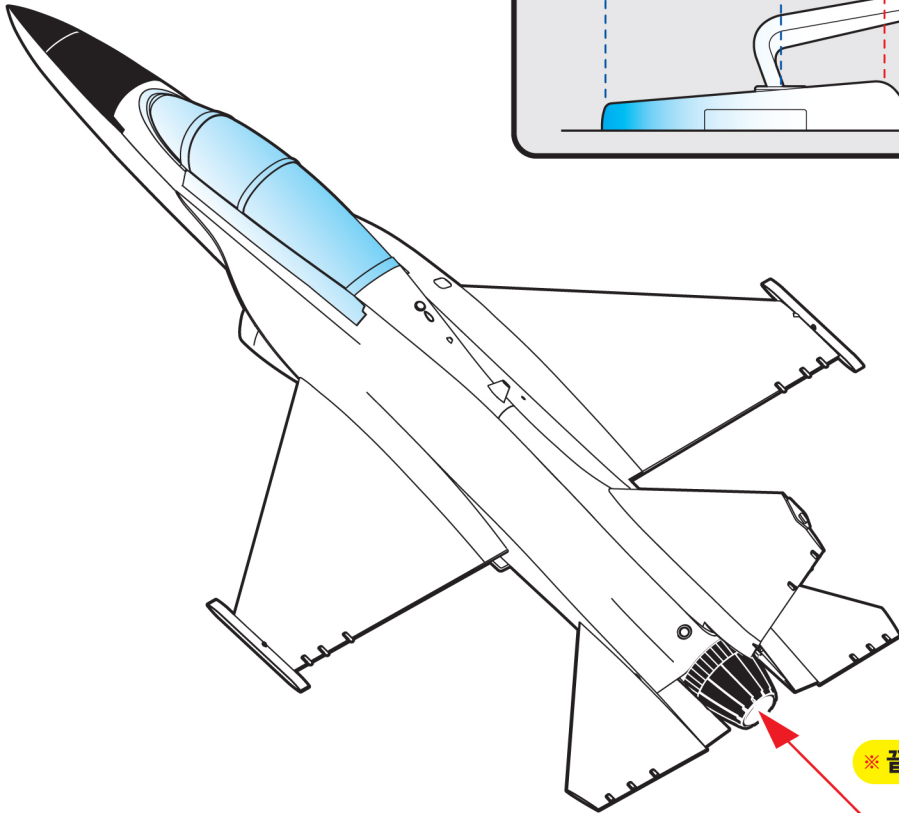
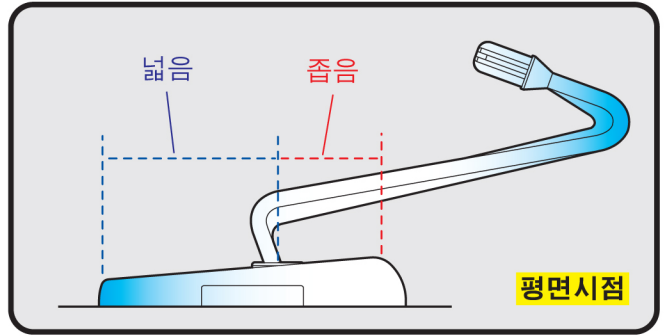
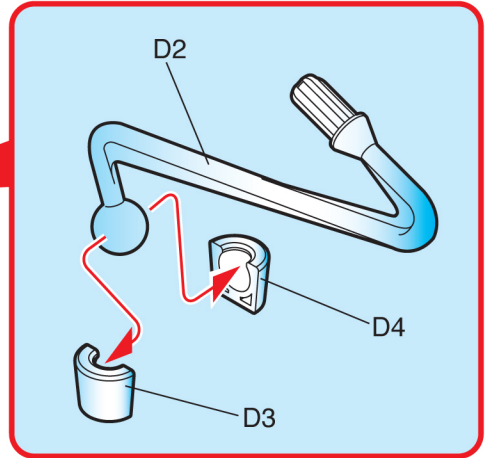
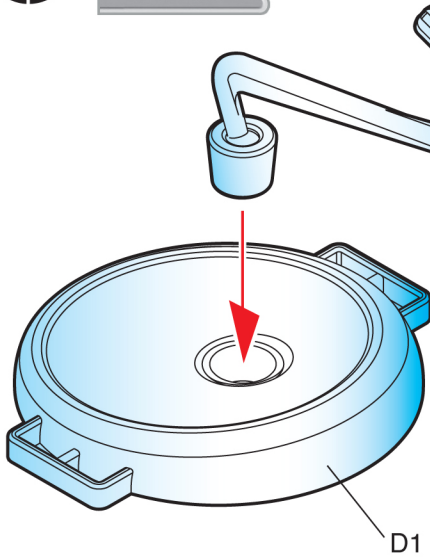
캐노피



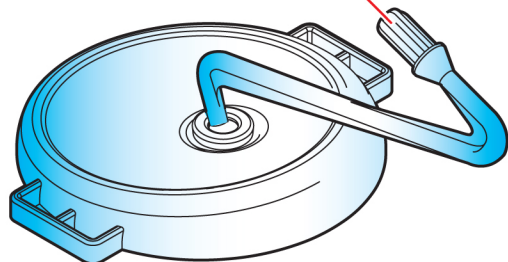
9



10



※ 끝까지 끼워 주세요.



● 대한민국 공군 T-50 고등훈련기

