

P-47D 썬더볼트 "레이저 백"

04.05.31

P-47D THUNDERBOLT [RAZOR-BACK]

The P-47D was a workhorse of the U.S. Army Air Force during the last half of World War II saw action in both the European and Pacific theaters of the war.

Although its 2,000 horse power R-2800 "Double Wasp" engine and exhaust turbine made the aircraft necessarily large and heavy, these proved to be no barrier to high performance, and it was utilized not only as an escort to U.S. bombers but its bomb load capacity made it outstanding in the ground attack role.

The early production of P-47 was equipped with a upward-hinged canopy and sharp upper line to the rear fuselage which cause all early P-47s later to be called 'Razor-Backs'.

Nearly 12,602 'D' models were built, which is the largest total of one sub-type of any fighter in history, and total production of the Thunderbolt amounting to 15,660. Even after World War II, the P-47 was popular with air forces until well into the 1950s.

P-47D 썬더볼트는 제2차 세계 대전 중반기 이후 부터 종전시 까지, 미육군 항공대의 주력으로서 유럽과 태평양 전선 양쪽에서 맹활약한 걸작 중전투기이다.

2000마력급의 대출력을 낼 수 있는 R-2800 더블 와스프 공냉식 엔진과 당시에는 아직 최첨단 기술이던 터보 차저식 배기관을 장비한 썬더볼트는 그 결과 단발 전투기로는 유례가 없는 대형의 중량급 기체가 되어 버렸으나, 그 성능만은 매우 탁월하여 중폭격기의 호위와 같은 제공 임무는 물론이고 대량의 무장 탑재량을 활용한 지상 공격 임무에서도 막대한 전과를 거두었으며, 전쟁 기간 중 수많은 에이스를 배출하기도 했다.

그 중 초기 생산분의 P-47은 상부 슬라이드식 캐노피와 날렵하게 처리된 동체 후부의 형태 때문에 훗날 모든 초기형 P-47을 '레이저 백'이라는 별명으로 불리워진 이유가 되었다.

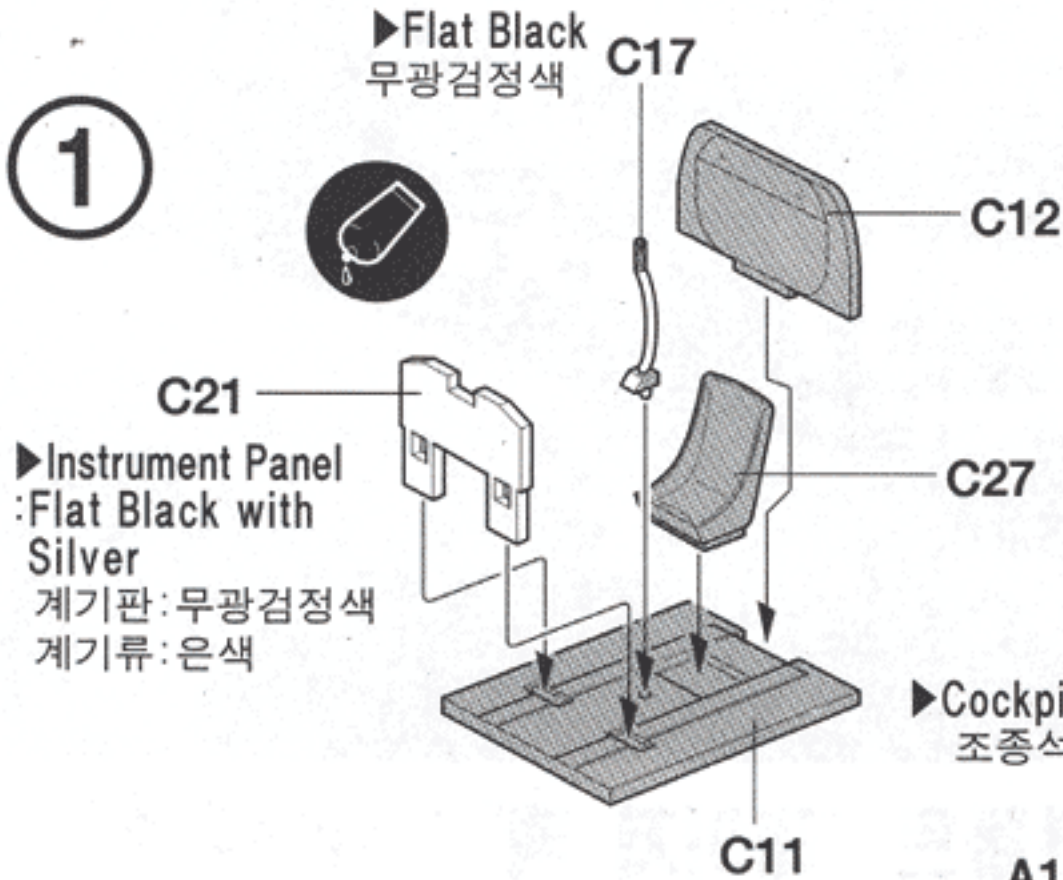
썬더볼트의 D형 모델은 약 12,602대가 생산되었는데, 이것은 단일 파생 형식의 생산량으로는 항공 역사상 최고의 기록이며, 썬더볼트 전 형식의 총 생산량은 15,660여대에 달한다. 또한 2차대전 종전 후에도 다수의 P-47은 여러 나라의 주요 항공 전력으로 1960년까지 사용되기도 하였다.

<Read this before you begin>

- Study the instructions before assembling.
- Check the fit of each piece before cementing into place.
- Do not use too much cement to join parts.
- Never use cement or paint near open flame.
- Open a window or make area well ventilated when cement or paint is in use.
- Tear up and throw away the empty plastic bags to avoid danger of suffocation for little children.

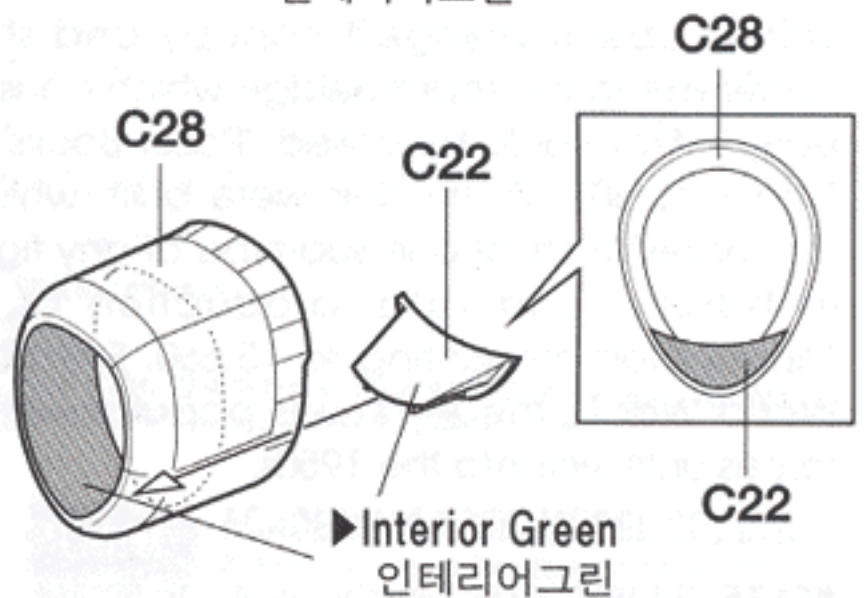
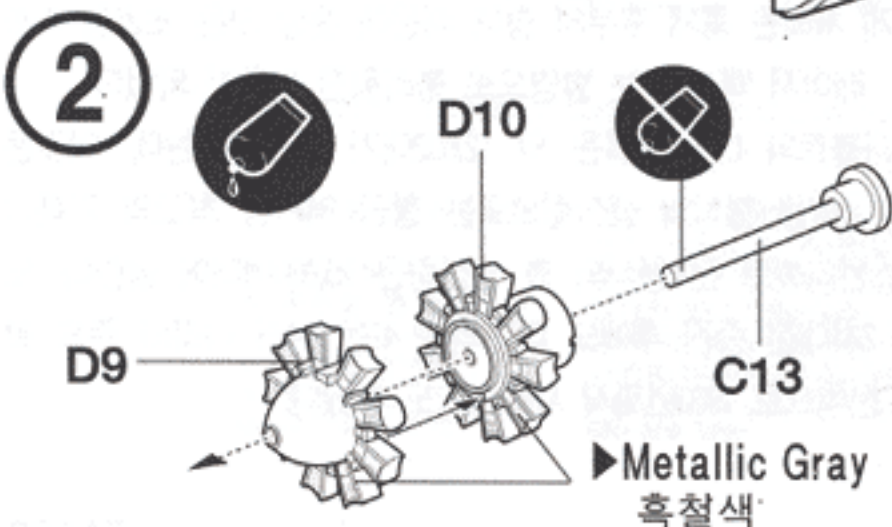
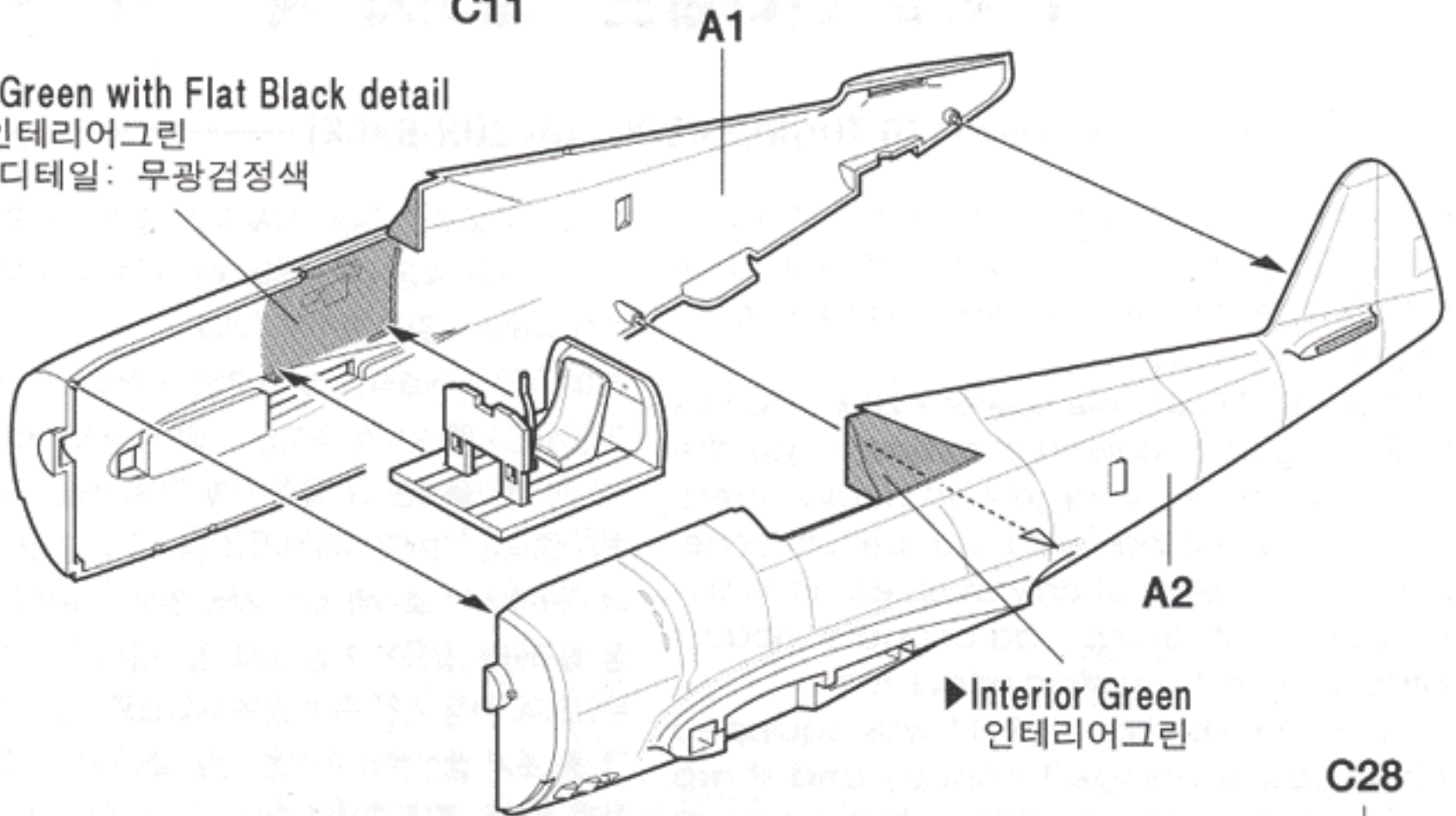
■ 조립하기 전에

- 부품을 조립하기 전에 설명서를 잘 읽어본 후 조립한다.
- 부품을 자를 때에는 칼이나 니퍼로 깨끗이 잘라준다.
- 접착제를 사용할 곳과 사용하지 않는 곳에 주의하고 너무 많이 바르지 않도록 한다.
- 접착하기 전에 부품을 맞추어 확인한 후 조립한다.
- 에나멜 페인트나 접착제를 사용할 때는 창문을 열어 환기를 시키고 화기를 멀리한다.
- 사용 후 남은 부품은 어린 아이들의 손에 닿지 않도록 잘 처리한다.

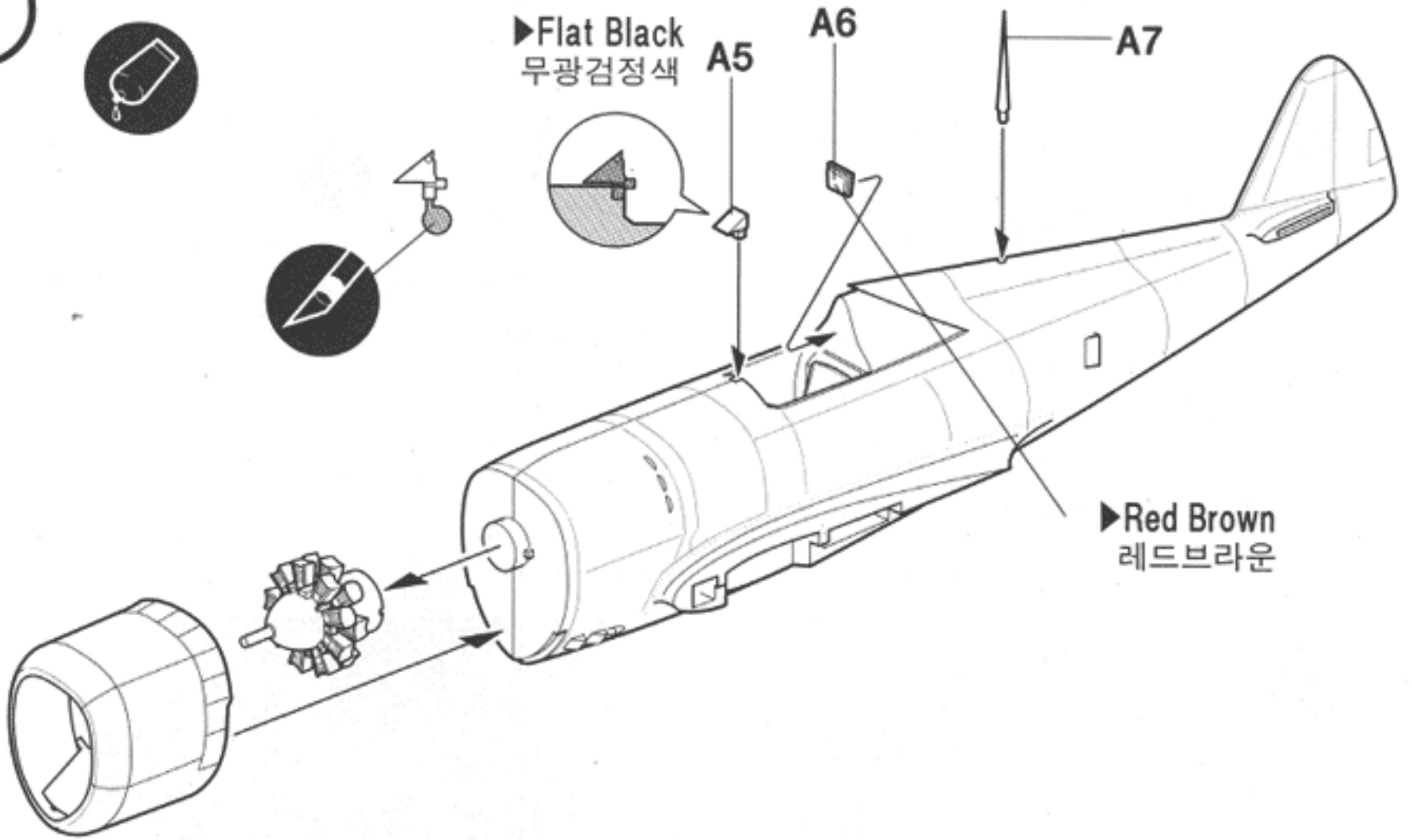


	<p>접착한다. Cement Parts Coller Kleben Pagar Incollare Colar Kleven</p>		<p>접착하지 않는다. DO NOT cement Ne pas coller No pegar Nicht kleben No pegar Non incollare Nao colar Niet kleven</p>
	<p>잘라낸다. Cut away Couper scheiden Cortar Tagliare Cortar Snijden</p>		<p>선택한다. Optional parts Choix Auswahlmoglichkeit Eleccion Scelta Opcao Keuze</p>
	<p>수반을 조립한다. Repeat operation Repeter l'operation Vorgang wiederholen Repitr la operacion Ripetere Repitr a operacao Herhalen</p>		<p>Make hole. 구멍을 뚫어준다.</p>

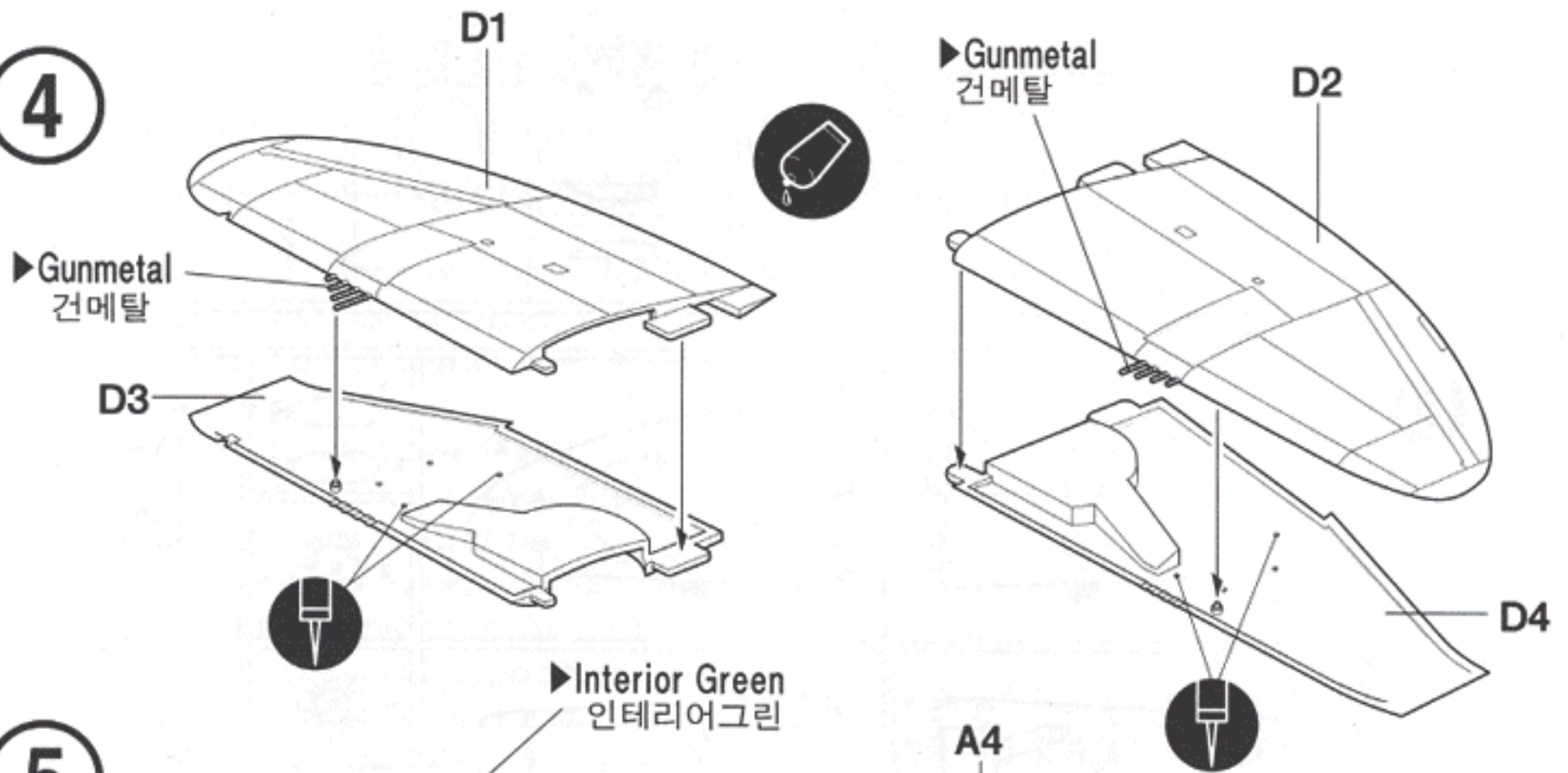
▶ Interior Green with Flat Black detail
내측: 인테리어그린
장비류 디테일: 무광검정색



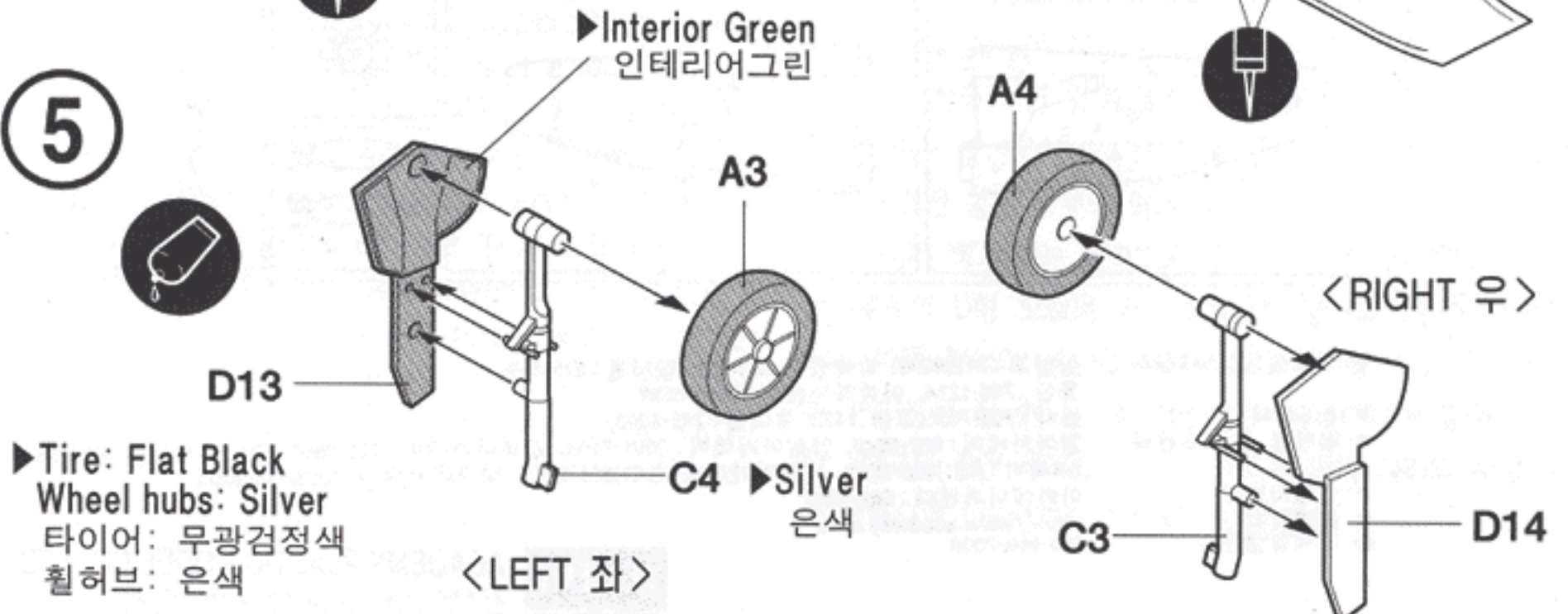
3



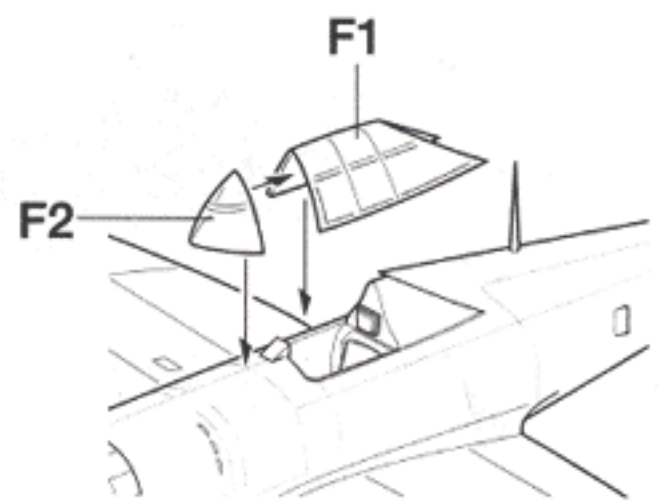
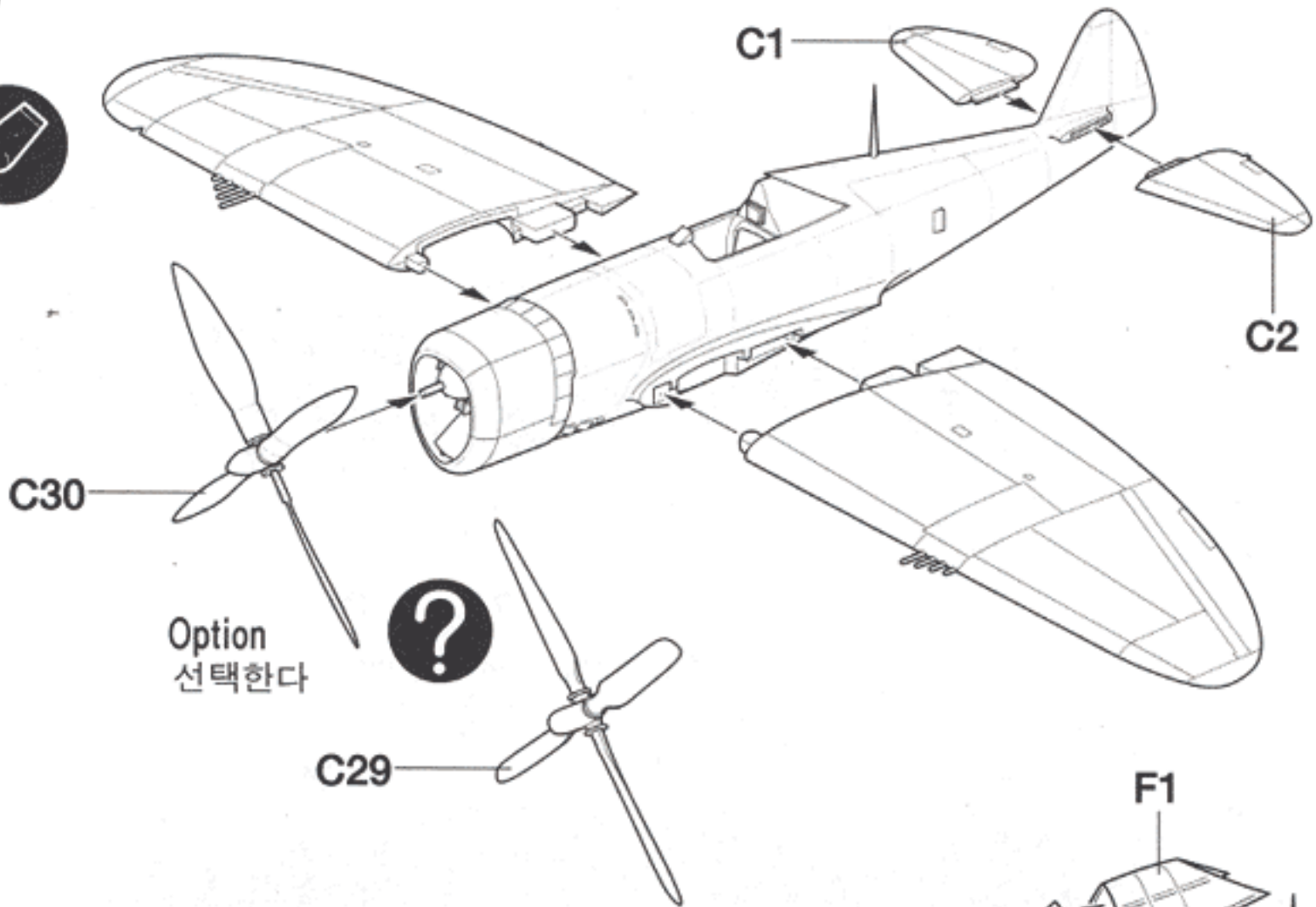
4



5

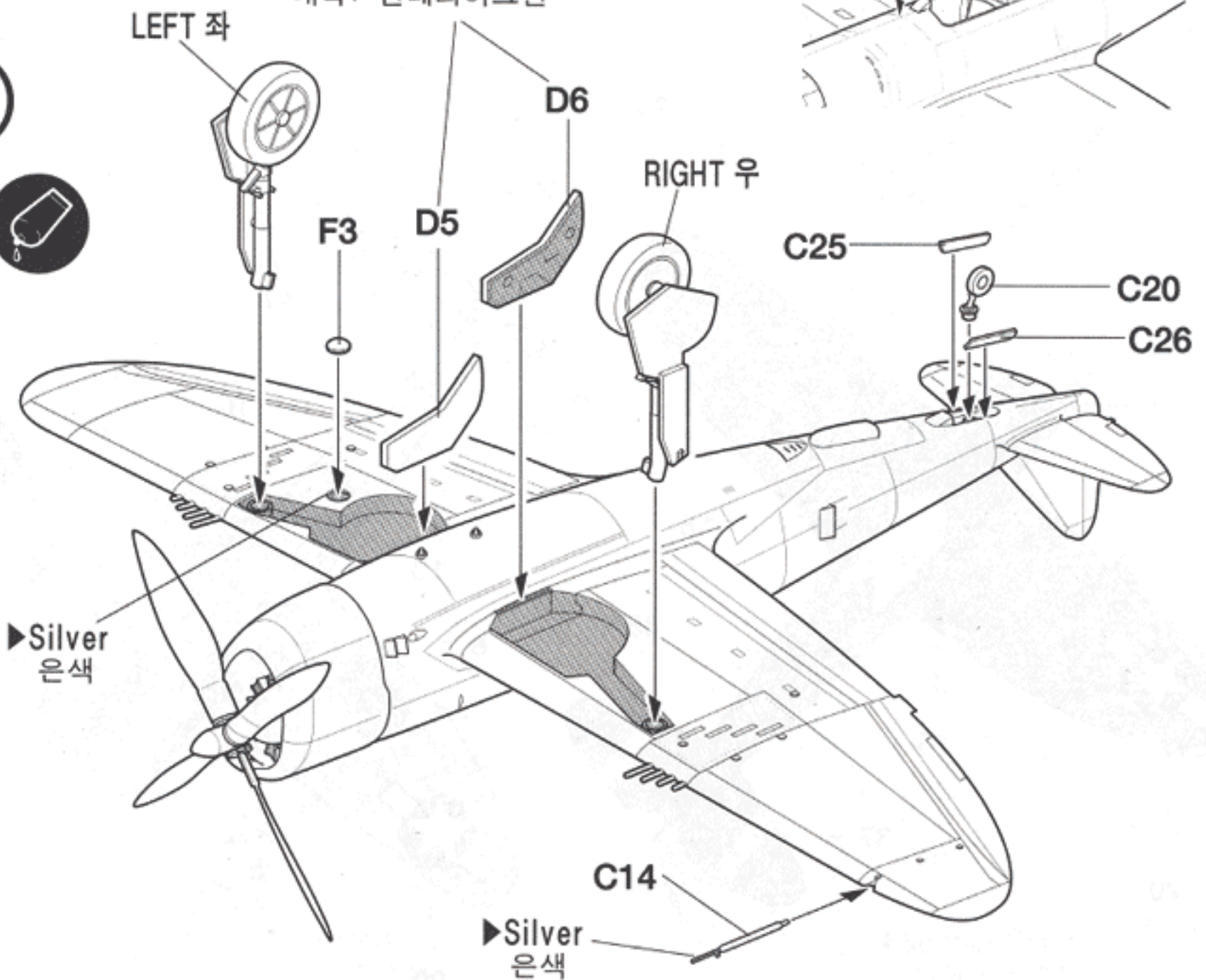


6



▶ Inside: Interior Green
내측: 인테리어그린

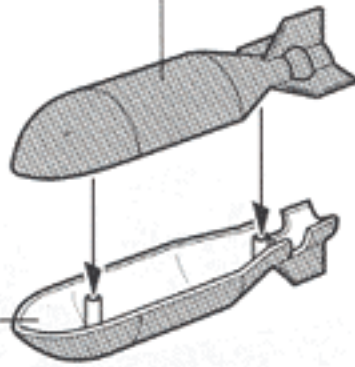
7



8



D11(D12) ▶ Olive Drab
국방색

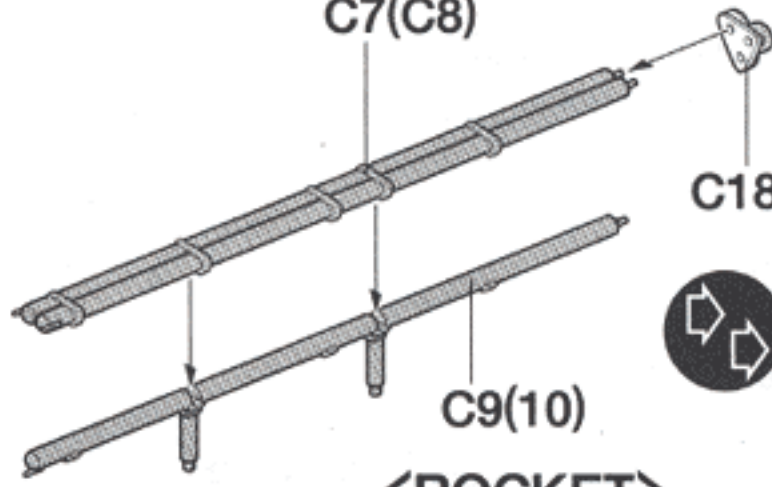


D8(D7)

<BOMB>
폭탄

2

C7(C8)



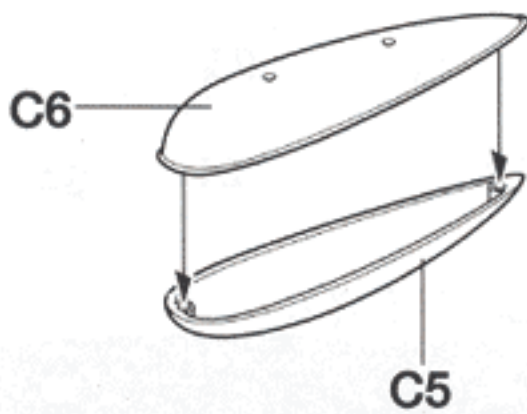
C18(C19)

C9(10)

2

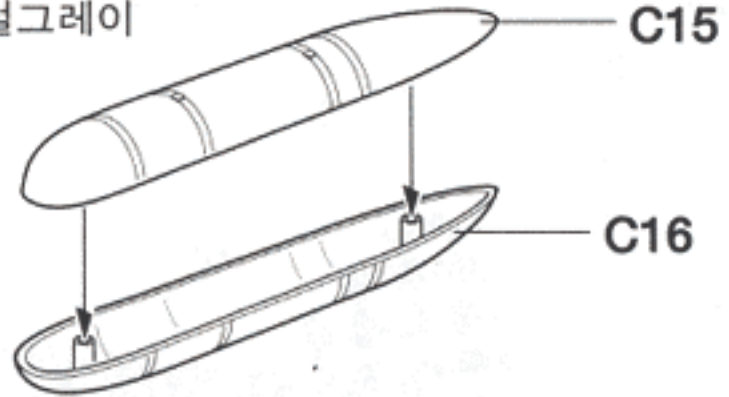
<ROCKET>
바주카로켓포

▶ Neutral Gray FS 36173
뉴트럴그레이



C6

C5



C15

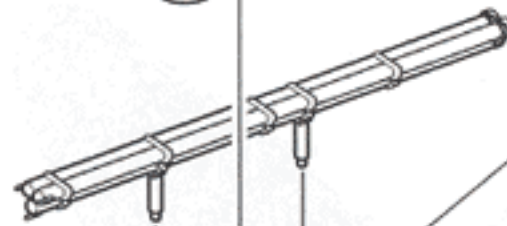
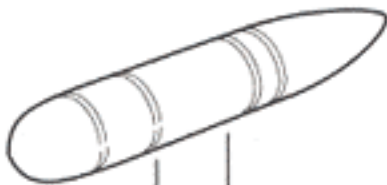
C16

<EXTERNAL FUEL TANK>
보조연료탱크

9

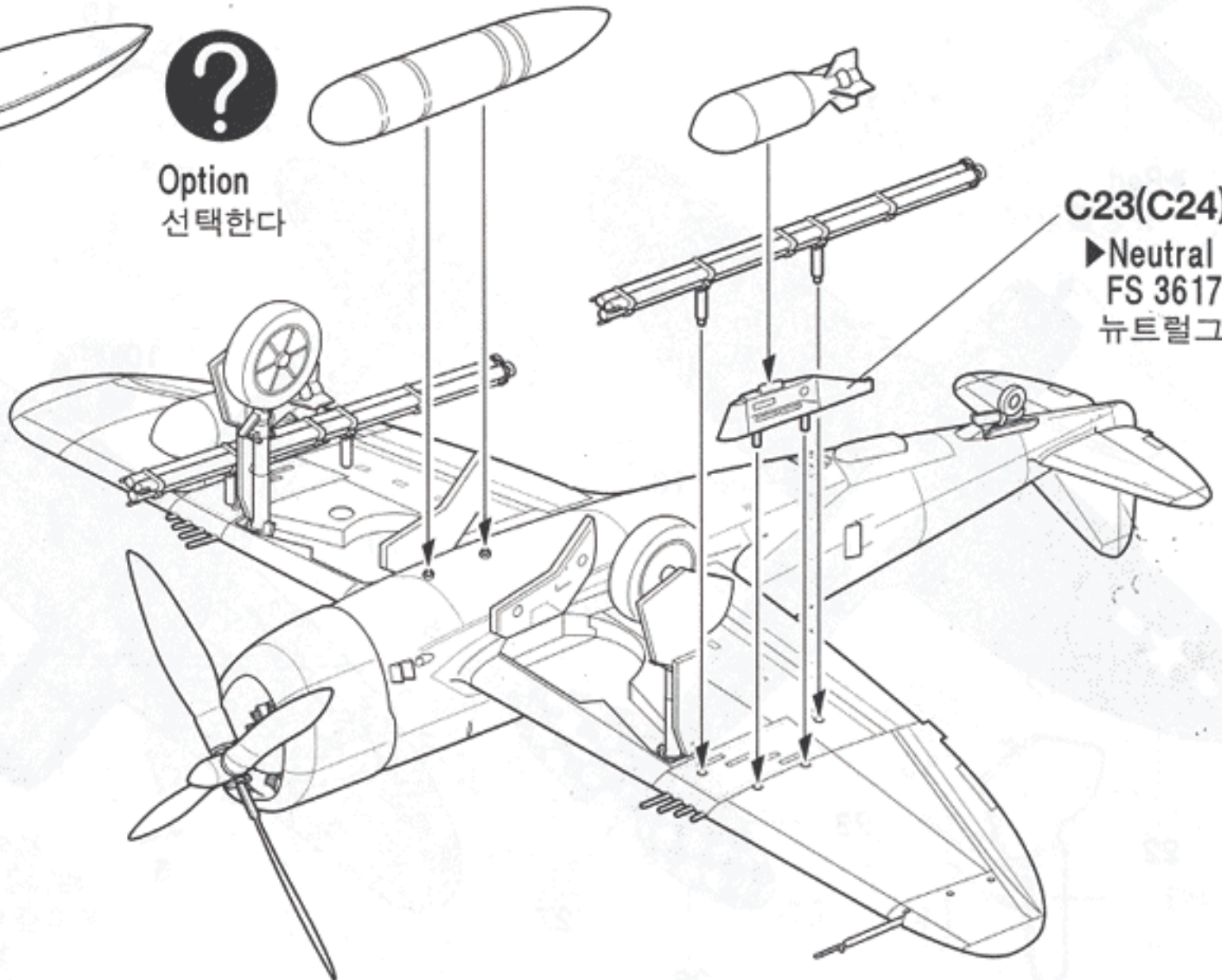


Option
선택한다



C23(C24)

▶ Neutral Gray
FS 36173
뉴트럴그레이



■ Painting & Decal placement 색칠 및 전사지 붙이기

1 Lt. Cecil O. Dean, 317th FS/325th FG, Spring 1944 Foggia, Italy

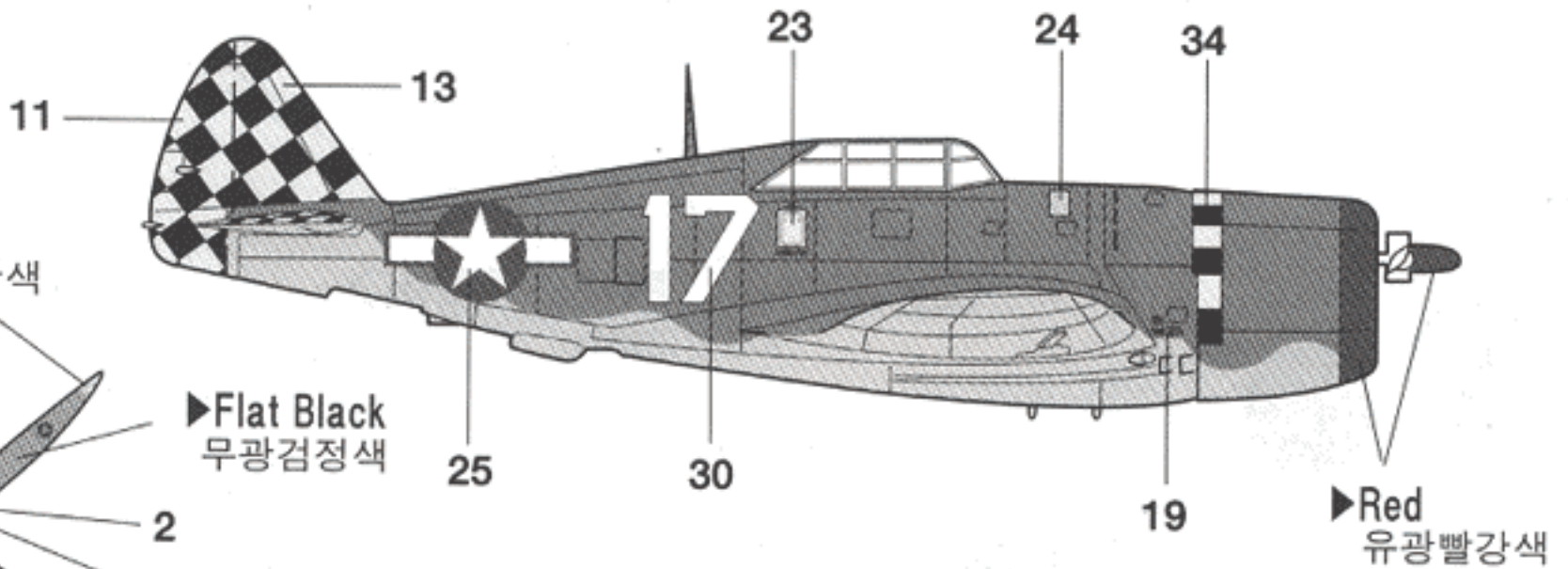
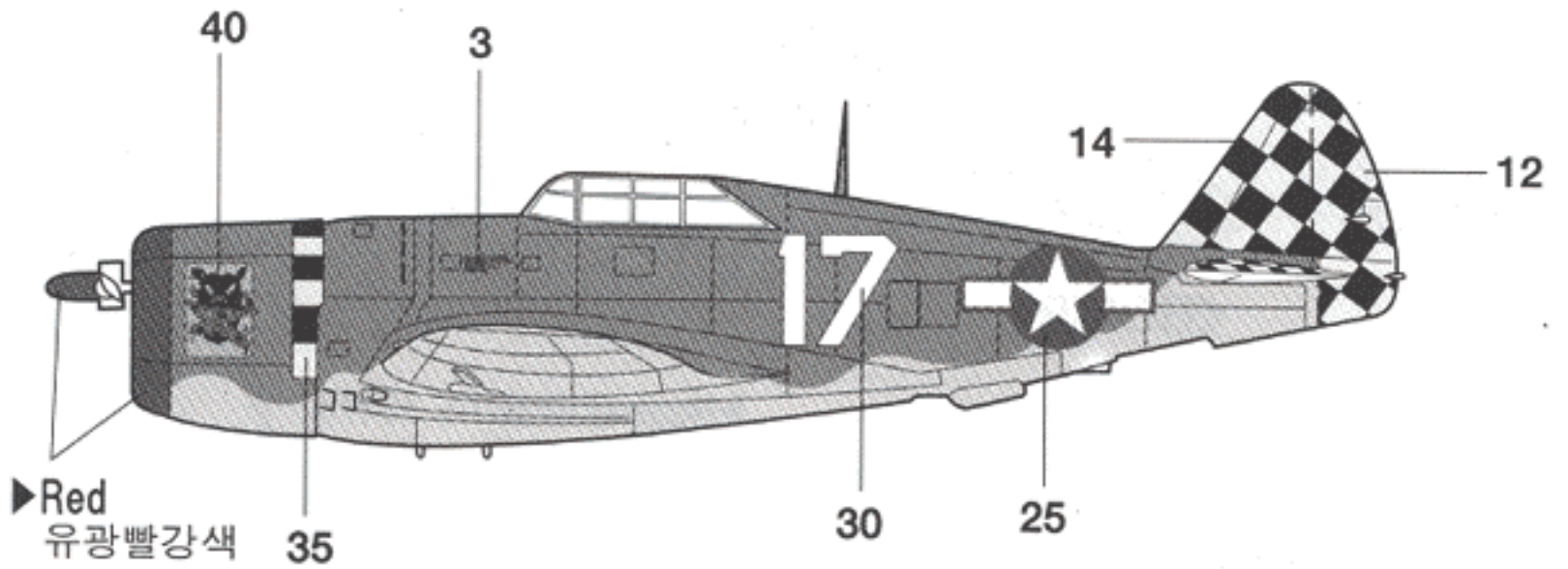
미 육군 항공대 제325전투항공단 제317전투비행대 세실 O. 딘 소위 탑승기 (1944년 봄, 이탈리아 포지아 기지)



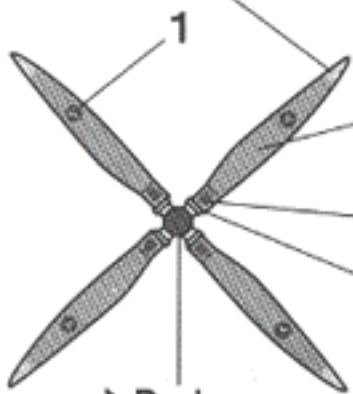
▶ Olive Drab
FS 34087
국방색



▶ Neutral Gray
FS 36173
뉴트럴그레이



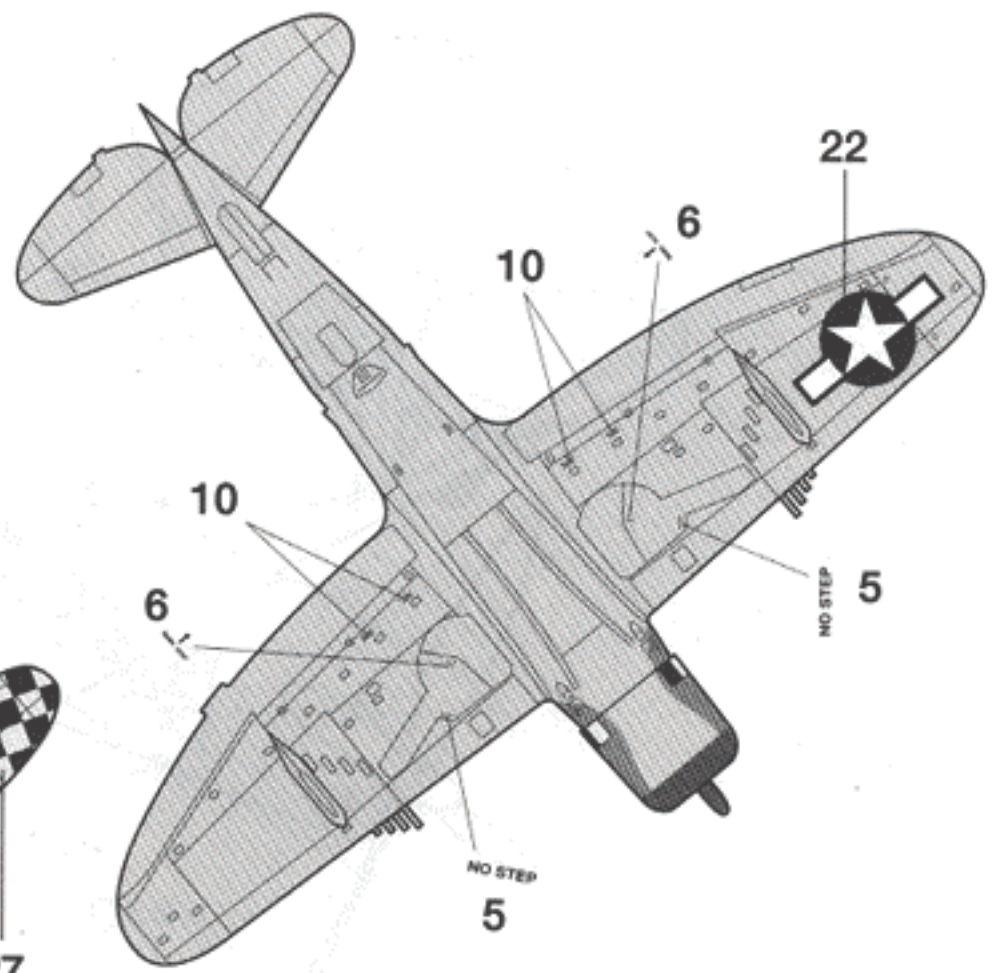
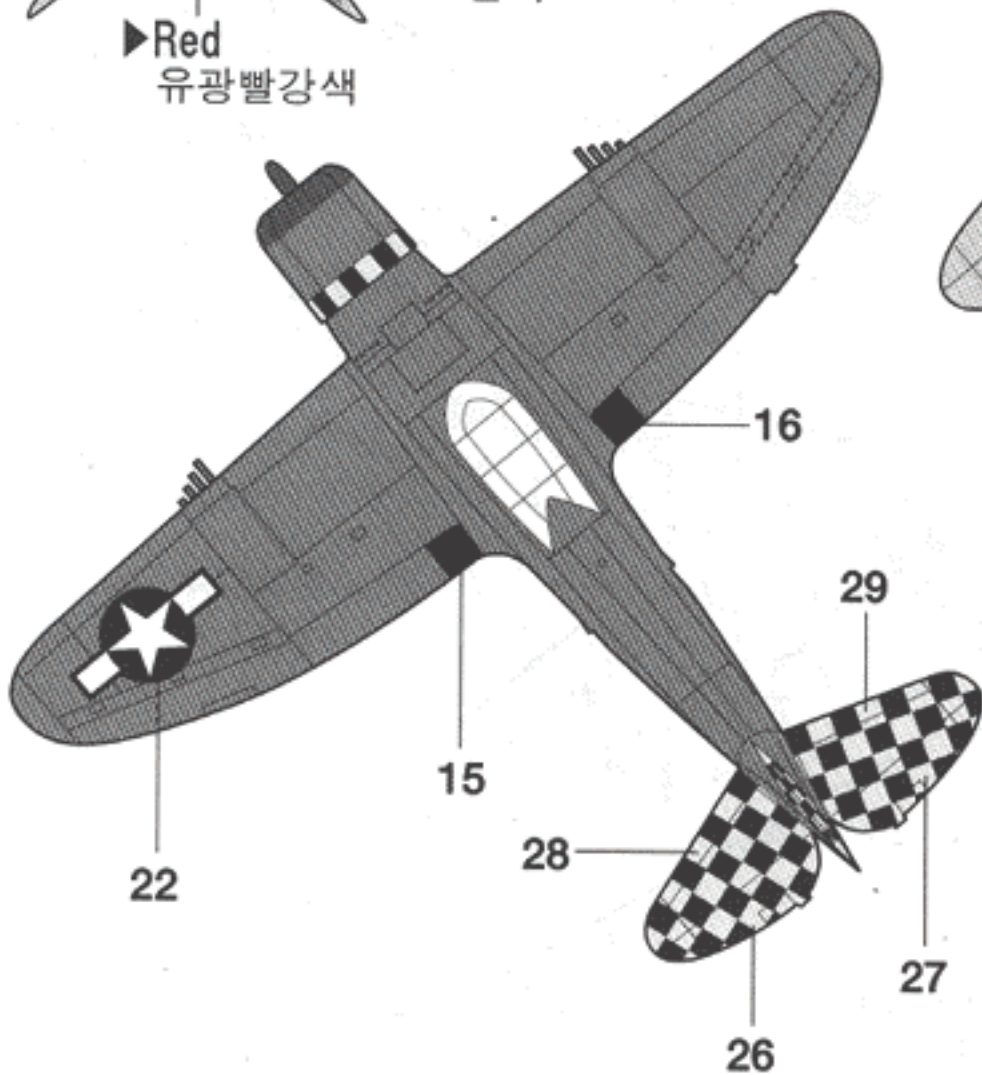
▶ Yellow
유광노랑색



▶ Flat Black
무광검정색

▶ Silver
은색

▶ Red
유광빨강색



2 Lt. A.H. Rainbow, 391st FS/366th FG, Late 1944, France

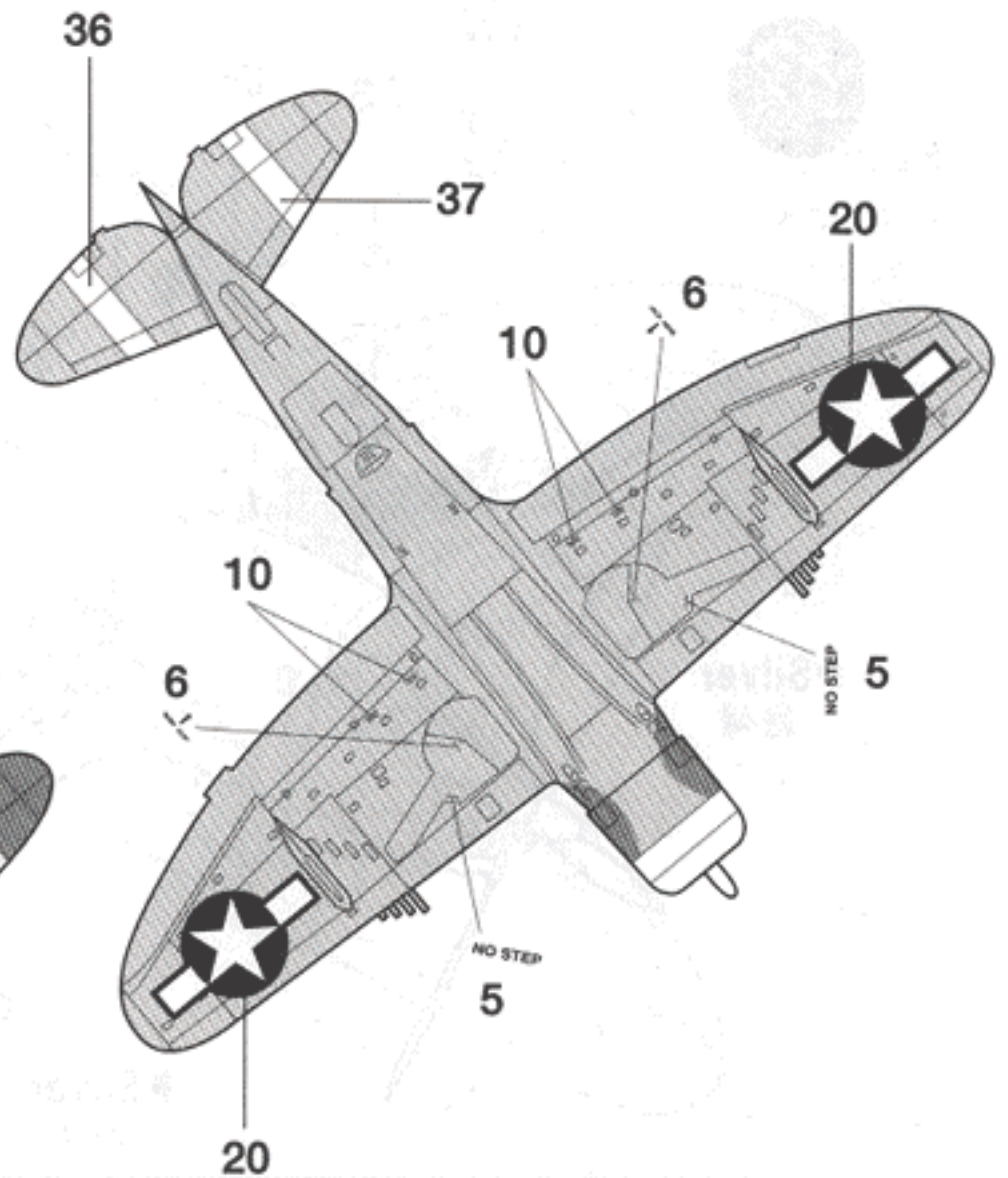
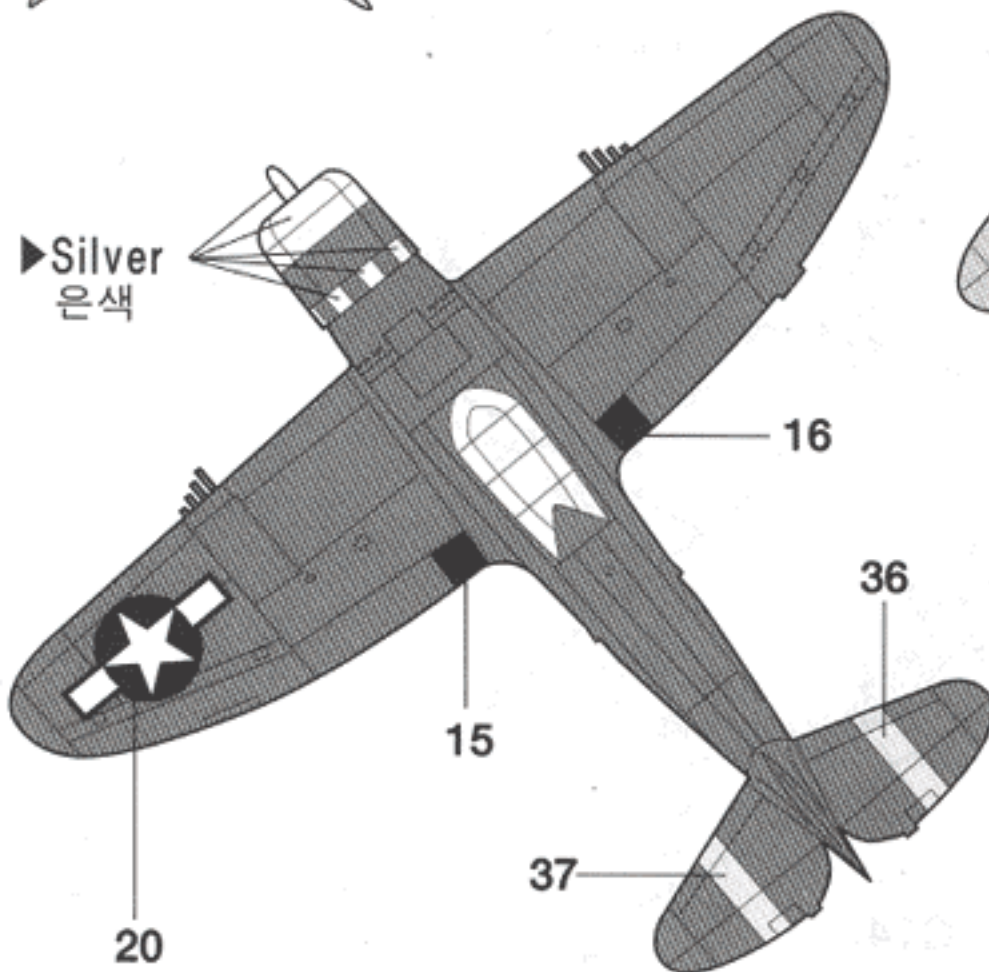
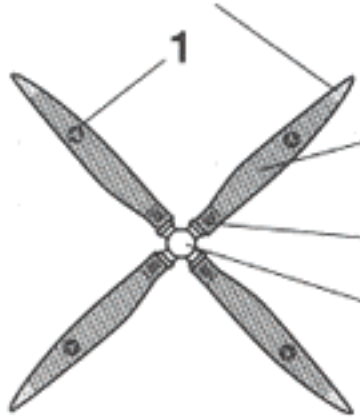
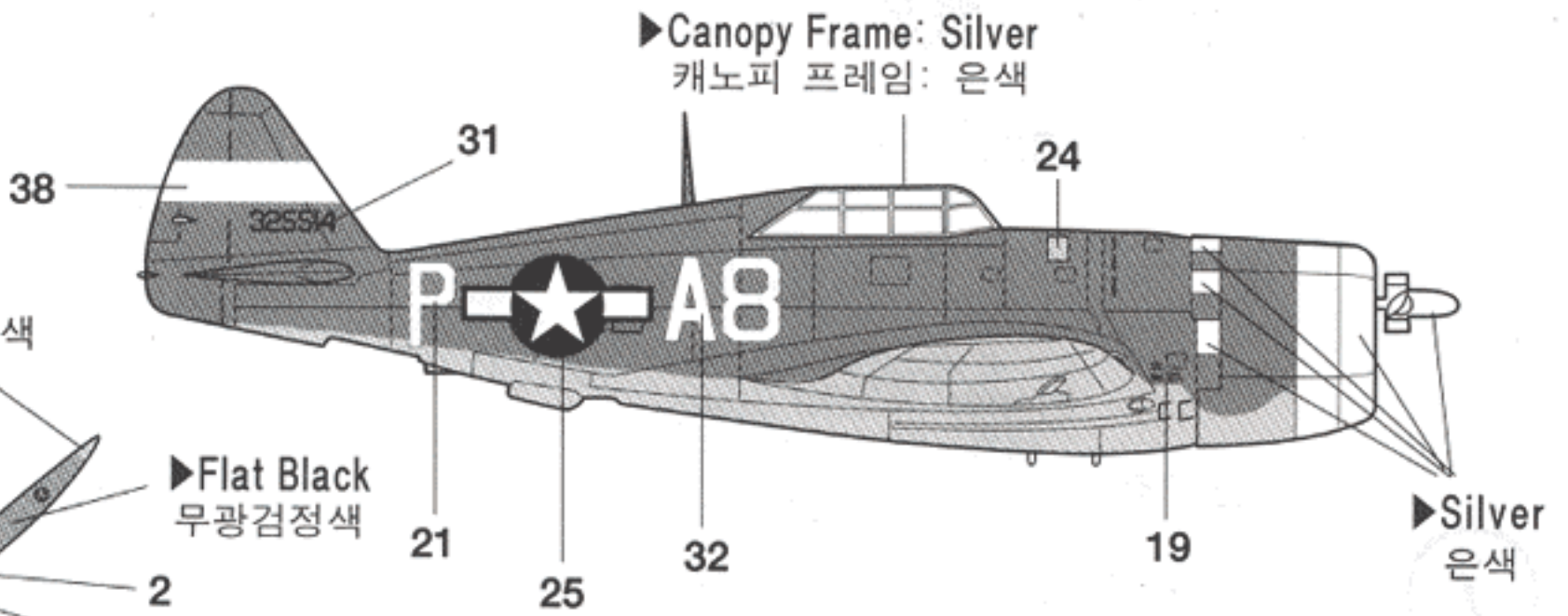
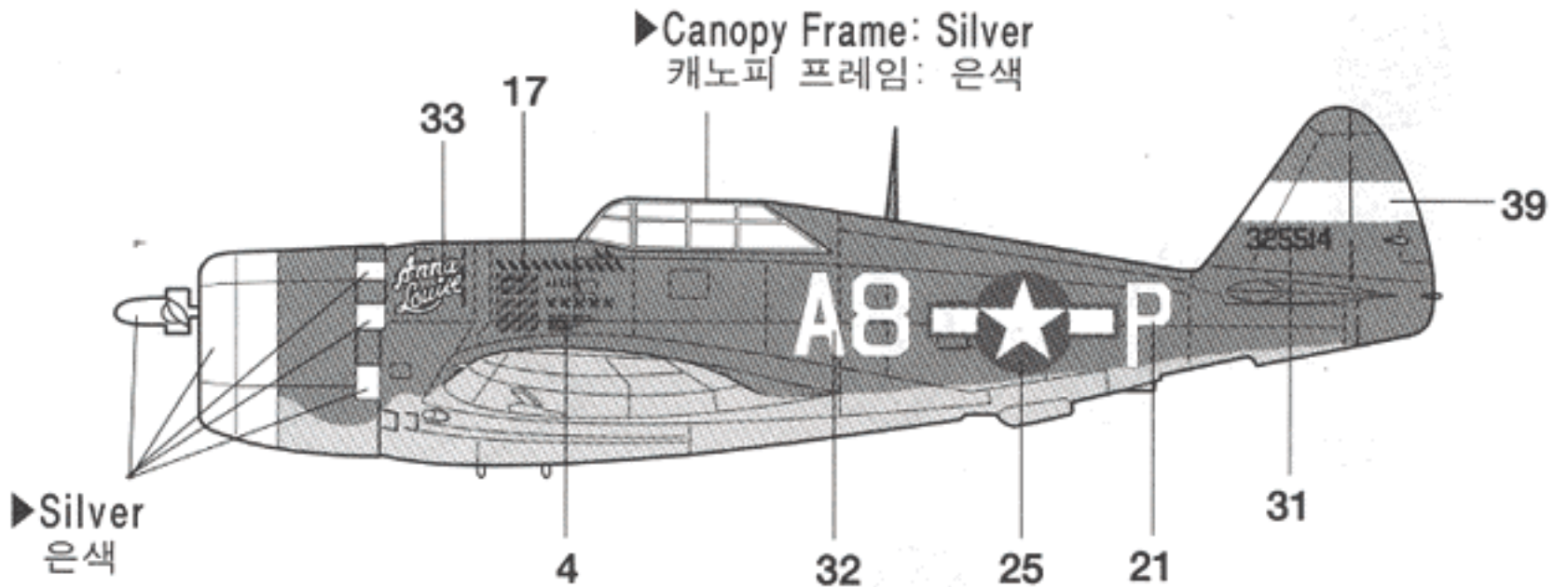
미 육군 항공대 제366전투항공단 제391전투비행대 A.H. 레인보우 소위 탑승기 (1944년 말, 프랑스)



▶ Olive Drab
FS 34087
국방색

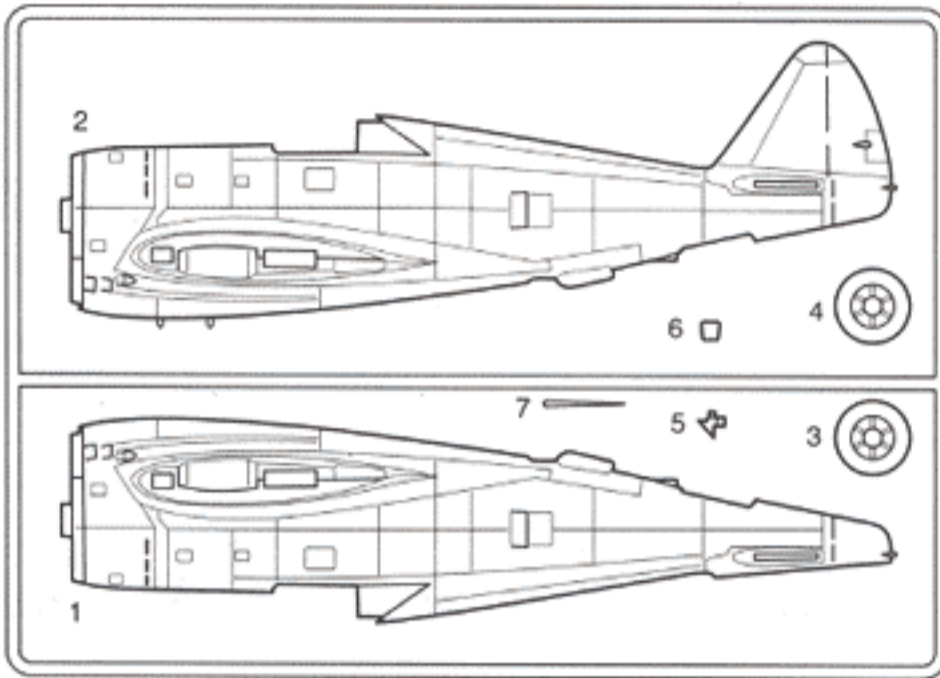


▶ Neutral Gray
FS 36173
뉴트럴그레이

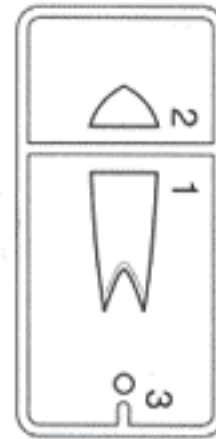


Parts Locating Diagram 부품도

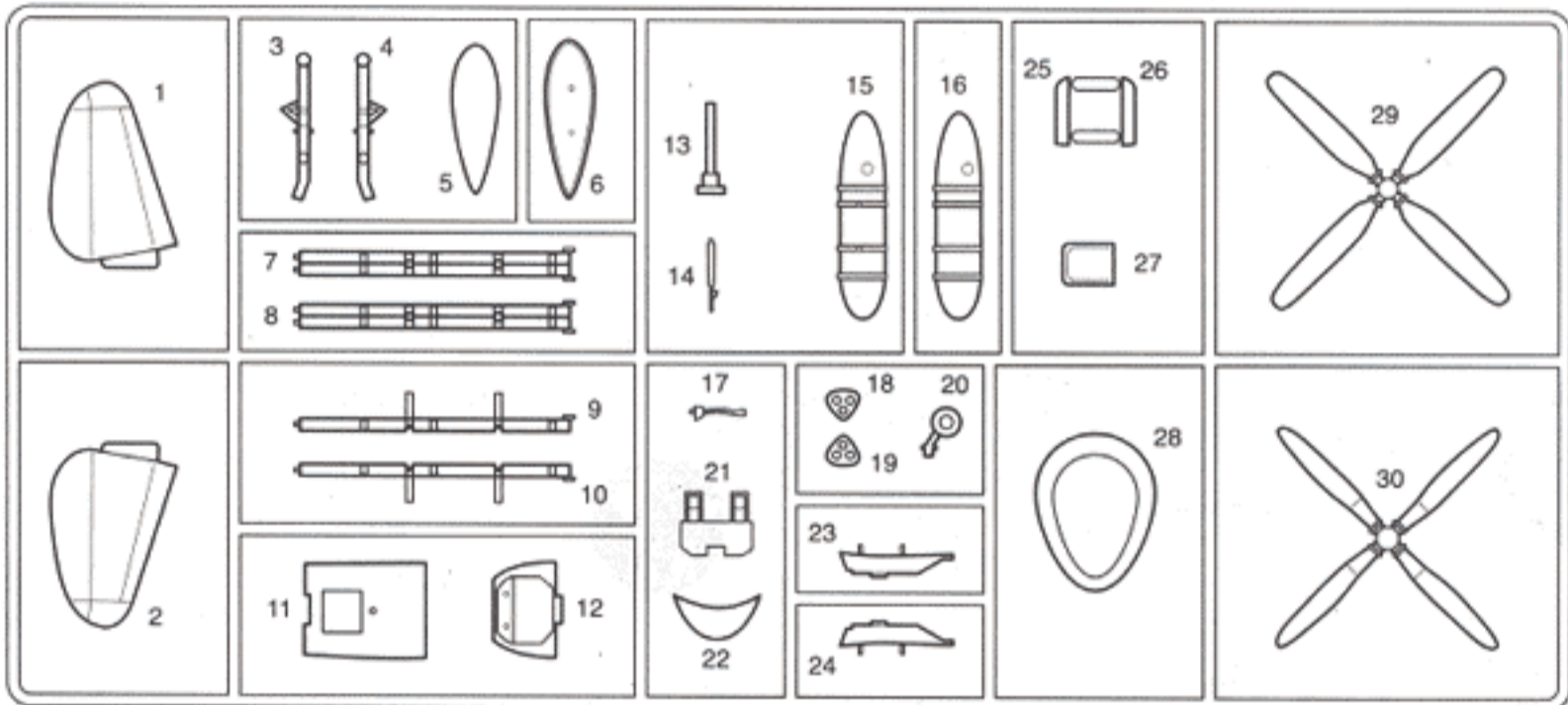
A



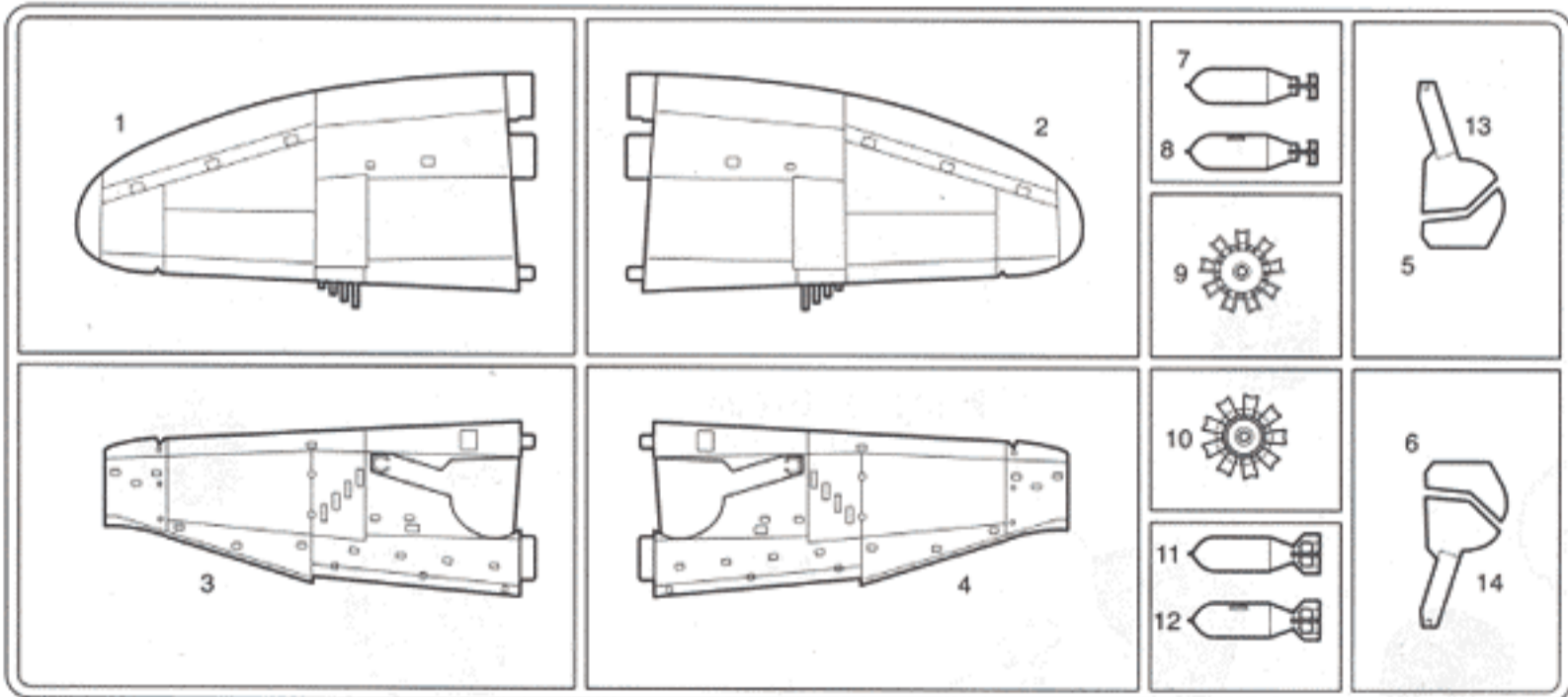
F



C



D



- 직매점 겸 A/S센터
- A/S센터
- 총판점 겸 A/S센터
- 유통사업부
- 홈페이지
- ◆ 고객상담문의

삼선교 : 742-9293, 방배동 : 552-9293, 양재동 : 575-9997
 용산 : 796-1214, 아셈하비센터 : 6002-6293
 본사 : 908-7000(교한 147), 동대문 : 745-9293
 원아카데미 : 907-0940, 양천아카데미 : 2691-7108, 강북아카데미 : 762-0980, 강남아카데미 : 485-6884
 AB하비 : (031)458-5591, 서면아카데미 : (051)816-9773, 대구아카데미 : (053)744-9293
 아카데미피엔디 : 586-9293
<http://www.academy.co.kr>
 080-969-7000

ACADEMY
HOBBY MODEL KITS

ACADEMY PLASTIC MODEL CO., LTD.
 273-64, Suyu-dong, Kangbuk-gu, Seoul, Korea
 TEL: 82-2-908-7000 FAX: 82-2-997-3003

- ①
- ②
- ③
- ④
- ⑤
- ⑥
- ⑦
- ⑧
- ⑩
- ⑪
- ⑫
- ⑬
- ⑭
- ⑮
- ⑯
- ⑰
- ⑱
- ⑲



325514

325514

Anna Louie



1/72nd P-47D THUNDERBOLT "RAZOR BACK"