

JU87G-2 STUKA

“KANONEN VOGEL”



1/72nd SCALE

JU87G-2 슈투카 “카노넨 포겔”

12404

The JU 87 STUKA (the word for dive bomber) flew for the first time in 1935, and it entered production in 1937 with large trousered landing gear and full equipment for dive bombing, including a heavy bomb crutch that swung the missile well clear of the fuselage before release. During the Spanish Civil War, without serious enemy fighter opposition, the JU 87 proved ideal for the mission, able to dive very steeply at relatively slow speeds with an automatic pull-out device, yielding excellent accuracy. In Poland, the Low Countries and France the JU 87 was terribly effective and it repeated its success in Greece, Crete and parts of the Russian front. But, during the Battle of Britain the slow STUKA with its fixed landing gear was slaughtered by Allied fighters and was withdrawn to attack targets which were not heavily defended. In 1942~45 its main work was close support on the Russian Front where it was an exceptional tank killer. The JU 87G-1 version carrying two 37mm flak cannons in underwing pods. Hans Ulrich Rudel, the most decorated Luftwaffe pilot of the war, claimed 519 Russian tanks. Throughout the war STUKA production was repeatedly ordered to end, only to be restarted since there were very few aircrafts so specialized to take its place.

Eines der unzweifelhaft berühmtesten Flugzeuge des zweiten Weltkrieges war die Junkers JU 87. Obwohl es in diesem Konflikt viele Entwicklungen gab, welche Sturzflug- und Kampf-Eigenschaften aufwiesen, war die JU 87 "der" STUKA schlechthin. Mit den unverkennbaren Merkmalen wie Tragflächen in Form umgekehrter Möwenflügel, dem verkleideten, nicht einziehbaren Hauptfahrwerk sowie der ohrenbetäubenden Sirene wurde diese Maschine ein Markenzeichen der Luftwaffe. In den Zeiten der Blitzkrieg-Erfolge waren es die präzisen Bombenangriffe der Stukas, welche die am Boden operierenden deutschen Panzerformationen unterstützten. Erste Schwächen dieses Typs zeigten sich während der "Luftschlacht um England". Die vergleichsweise langsamen JU 87B (ACADEMY Kit Nr. FA063) wurden zur leichten Beute des britischen "Fighter Command". Jedoch wurden auf dem östlichen Kriegsschauplatz bald ihre Vorteile als stabile Waffenplattform deutlich. Die mit zwei 37mm Kanonen bewaffnete G-Version wurde im Russlandfeldzug als Kampfflugzeug hoch geschätzt. Piloten wie Hans-Ulrich Rudel gelangen z.B. 519 abgeschossene Panzer. Obwohl die Herstellung der JU 87 mehrmals gestoppt werden sollte, blieb sie mangels Nachfolger bis zum Kriegsende in Produktion.

Ju87 「스투카」는 역갈우잉, 고정축이特徴적인 독일空軍의 대표적인急降下爆撃機です。アメリカ海軍の急降下爆撃機に触発され開発、1936年11月にA-0型が就役しました。第二次世界大戦初期の電撃作戦で活躍、連合軍から「空飛ぶ砲兵」として恐れられ、1944年10月まで約5700機が生産されました。G型はD型の改造型で、37mm BK機関砲 (Flak18) を主翼に2門装備した対戦車攻撃機です。東部戦線におけるソ連の機甲部隊に対抗するために開発され、1943年3月に試験運用が開始されました。当初はD-3を原型としたG-1、後にD-5を原型としたより本格的なG-2が製造され、多数のソ連戦車を撃破、「カノーネンフォゲル (大砲鳥)」の愛称で呼ばれました。とりわけ、ハンス・ウルリッヒ・ルーデル (1916~1982) は、このG型で戦車を519両撃破し、全ドイツ軍で唯一、ダイヤモンド剣付き黄金柏葉騎士十字章を受賞しました。

2차대전 개전 초기, 독일군을 눈부신 승리로 이끈 이른바 "전격전(Blitzkrieg)"의 대표적인 주역이라고 할 수 있는 JU 87 슈투카(급강하 폭격기의 독일어 준말)의 첫 비행은 1935년에 이루어졌고, 1937년부터 양산에 돌입하게 된다. 커버로 덮힌 대형의 고정식 랜딩기어와 급강하 폭격을 위해 특별히 고안된 대형폭탄 투하용 클러치 등은 슈투카 초기형의 전형적인 특징이다. 첫 실전 경험이 된 스페인 내전 당시, JU 87은 탁월한 정확도를 가진 자동 상승장치가 장착됨에 따라 비교적 속도가 느린 기체 성능임에도 불구하고 당시로서는 경이적인 급강하 성능을 실현함으로써 이상적인 작전 수행 능력을 증명하였다. 물론 그 당시에는 특별히 위협이 될만한 강력한 적 전투기가 없었던 상황이었던 점도 도움이 되었음은 부정할 수 없는 사실이다. 하지만 슈투카는 본격적인 2차대전의 시작인 폴란드와 프랑스를 비롯한 서부 전선에서도 매우 탁월한 전과를 일구어 내었고, 뒤이어 그리스, 크레타 및 초기의 러시아 전선에서도 그 진가를 발휘하였다. 그러나 영국 본토 항공전에 돌입함에 따라 슈투카는 구식의 고정식 랜딩기어를 장착한 둔중한 기체의 느린 속도로 인하여 연합군 전투기의 제물이 될 수 밖에 없었고, 허술하게 방비된 공격 목표만을 노릴 수 밖에 없는 신세로 전락했다. 하지만 1942년 이후 전쟁 후반기에 와서 슈투카는 주역 하부에 포드형으로 개장된 37mm 대공포를 장착하고 특별히 대전차 공격을 주 임무로 하는 공격기로서 러시아 전선에서 화려하게 재등장하게 된다. 이는 519대의 러시아 전차를 격파한 한스 울리히 루델 대령 같은 경이적인 전과를 올린 조종사를 배출하는 밑바탕이 되기도 하였다. 슈투카는 만성적인 항공기 제조 부족에 시달렸던 전쟁 종반까지 지속적으로 생산되어, 총 제조 대수는 5,700여대에 달한다.

<READ THIS BEFORE YOU BEGIN>

- Study the instructions before assembling.
- Check the fit of each piece before cementing into place.
- Do not use too much cement to join parts.
- Never use cement or paint near open flame.
- Open a window or make area well ventilated when cement or paint is in use.
- Tear up and throw away the empty plastic bags to avoid danger of suffocation for little children.

<ALLGEMEINE HINWEISE>

- Die Anordnung der Bauteile ist aus den Zeichnungen der Anleitung ersichtlich.
- Die Teile vor dem Verkleben ungeleimt zusammenhalten, um ihren paßsitz zu prüfen.
- Klebstoff nicht zu dick auftragen.
- Klebstoff und Farben niemals in der Nähe einer Flamme verwenden.
- Während der Bemalung mit Spritzpistole oder Pinsel für frische Luftzufuhr, z.B. öffnen des Fensters, sorgen.
- Bausatz von kleinen Kindern fernhalten. Verhüten Sie, daß Kinder irgendwelche Bauteile in den Mund nehmen oder Plastiktüten über den Kopf ziehen.

<LISEZ CE QUI SUIT AVANT DE COMMENCER LE MONTAGE>

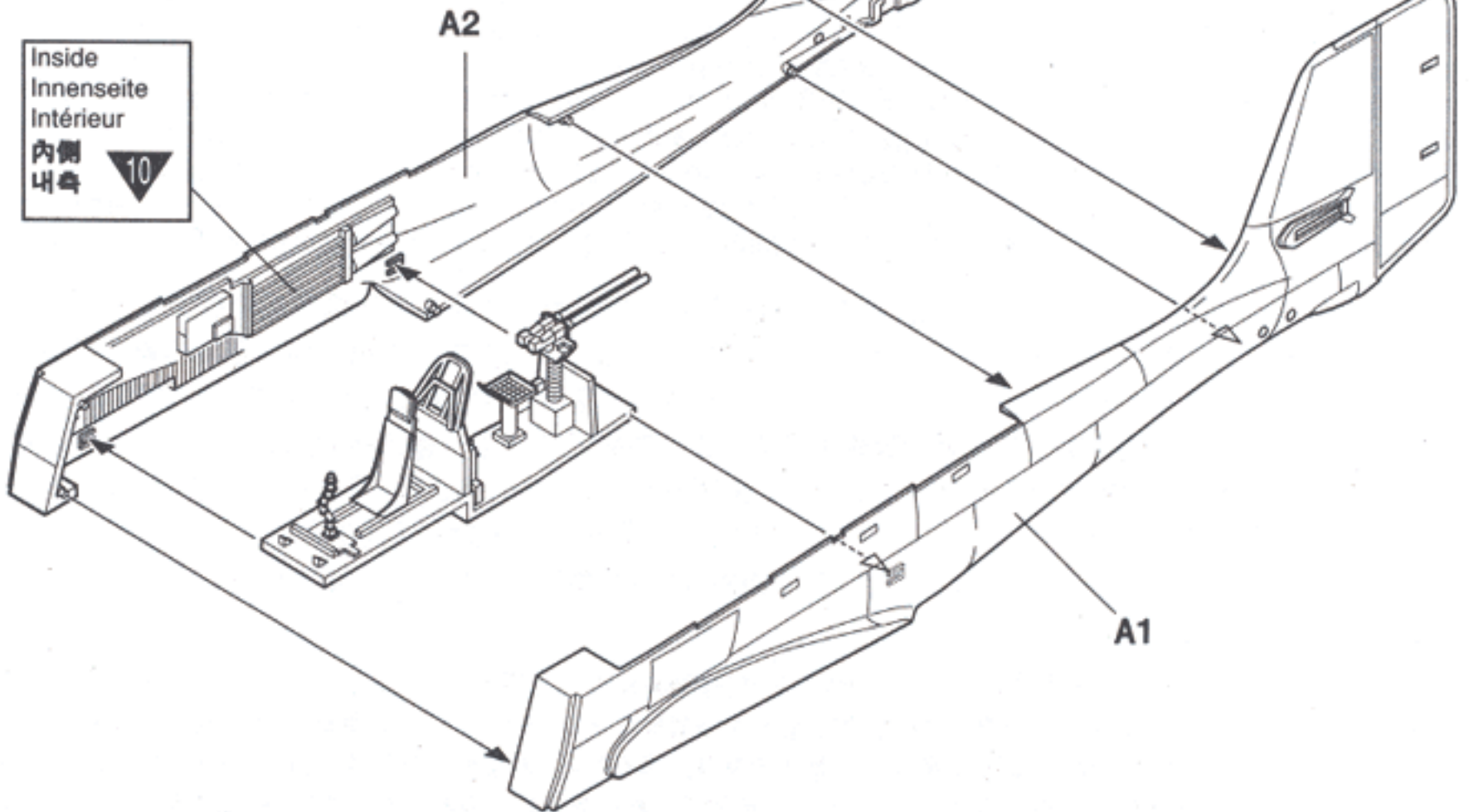
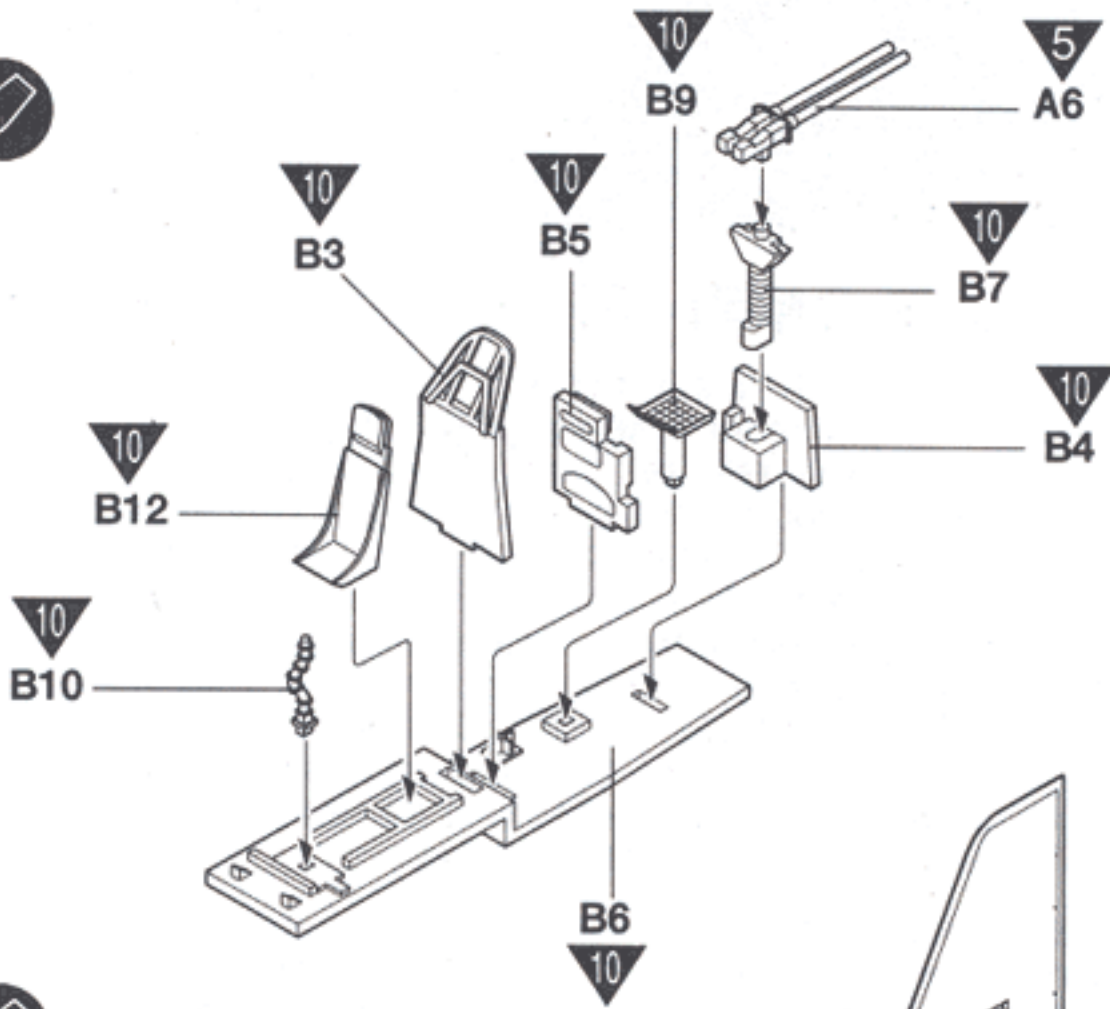
- Etudier les schémas d'assemblage.
- Contrôler que chaque pièce soit bien conforme avant de la coller à sa place.
- N'utilisez pas trop de colle pour réunir les pièces.
- Ne faites jamais manipuler la colle ou peinture à proximité d'une flamme.
- Aérer soigneusement la pièce où vous peignez(ouvrir la fenêtre).
- Après avoir sorti les pièces du sac en plastique, déchirer le sac afin d'éviter que les enfants ne le mettent sur la tête et ne s'étouffent.

<組み立てる前に>

- 組み立てる前に説明書をお読み下さい。
- 部品をランナーから切りはなす時は模型用ニッパーとカッターを使用します。
- 接着剤を少しなめに使うことがきれいに仕上げるコツです。
- 接着する前に部品を合わせて確かめます。
- 接着剤や塗料を使用する時はときどき窓を開けて換気に気をつけましょう。
- 組み立て後の部品やビニール袋は小さな子供の手の届かない安全な所に保管して下さい。

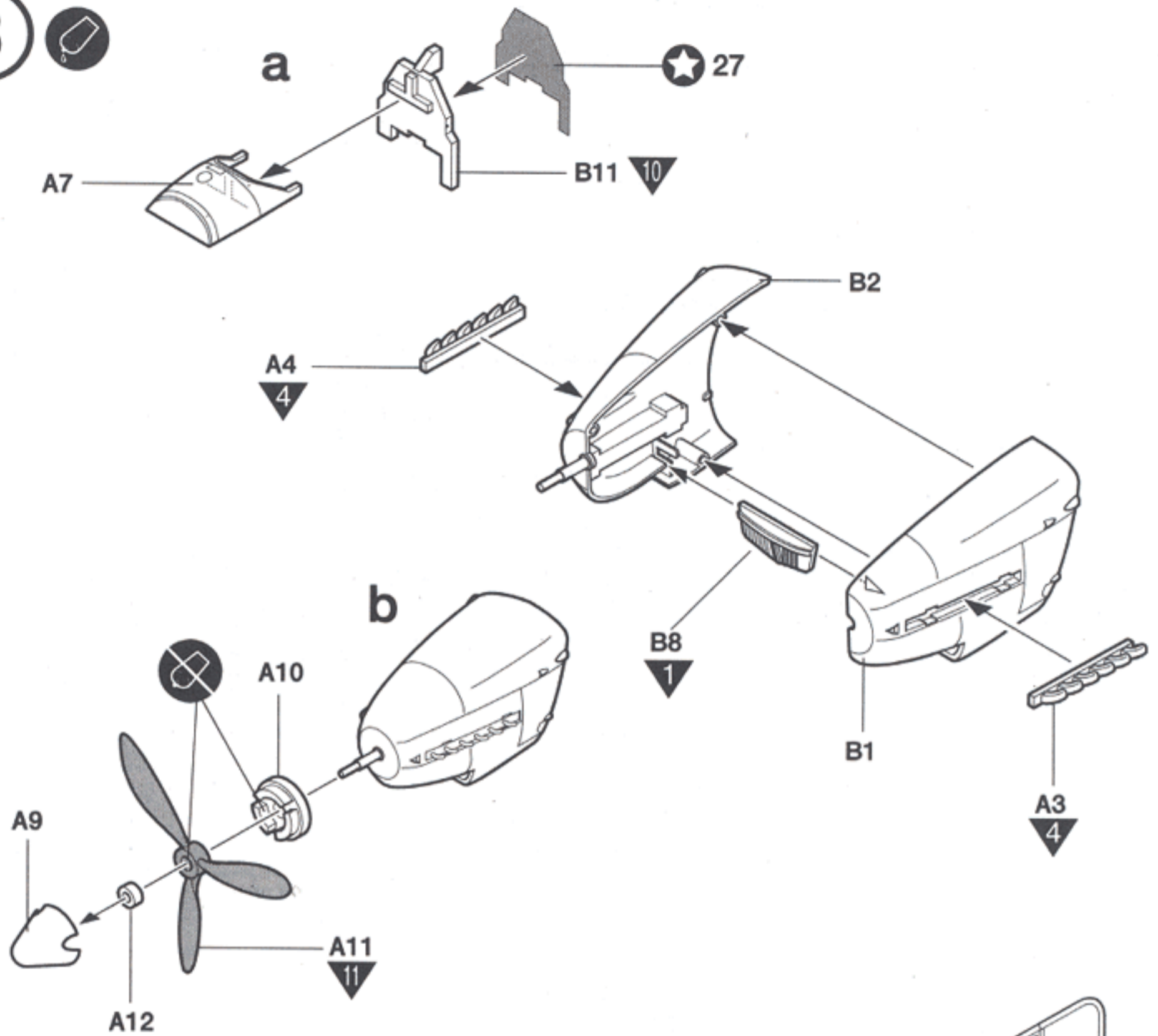
■ 조립하기 전에

- 부품을 조립하기 전에 설명서를 잘 읽어본 후 조립한다.
- 부품을 자를 때에는 칼이나 니퍼로 깨끗이 잘라준다.
- 접착제를 사용할 곳과 사용하지 않는 곳에 주의하고 너무 많이 바르지 않도록 한다.
- 접착하기 전에 부품을 맞추어 확인한 후 조립한다.
- 에나멜 페인트나 접착제를 사용할 때는 창문을 열어 환기를 시키고 화기를 멀리한다.
- 사용 후 남은 부품은 어린 아이들의 손에 닿지 않도록 잘 처리한다.

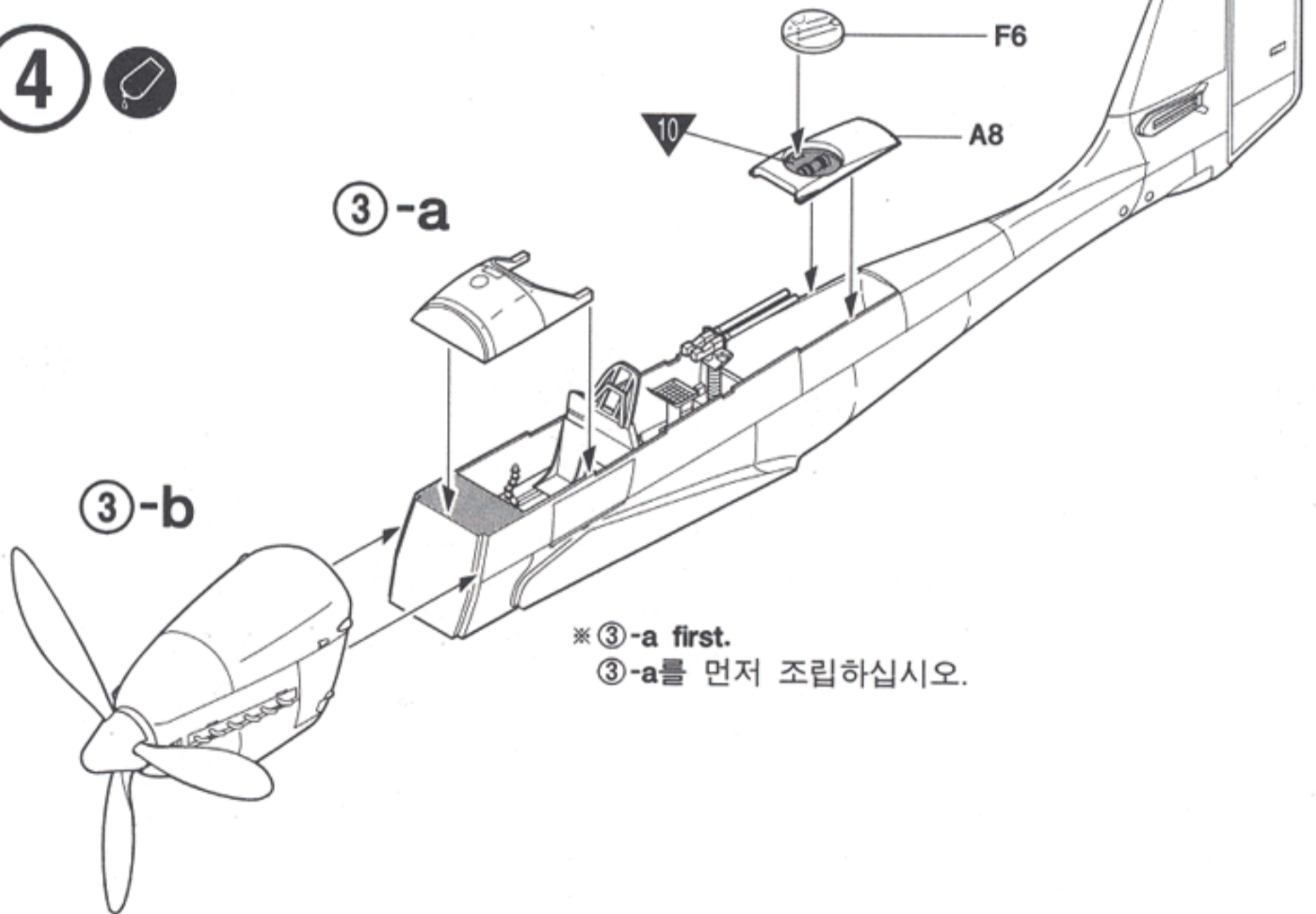


	점착한다 Cement parts Coller Kleben Pegar Incollare Colar Kleben		점착하지 않는다 Do not cement No glue coller Nicht kleben No pegar Non incollare Neo colar Niet kleven		3 수반을 조립한다. Repeat operation Répéter l'opération Vorgang wiederholen Ripetir la operación Repitir a operação Herhalen		핀사지를 보인다 Depsite Discolorazioni Abzeichen		9 무게추를 넣는다. Add weight Lester Gewicht		구멍이나 홈을 채워준다 Use filler Mastiquer Schließen
	잘라낸다 Cut away Couper Schneiden Cortar Tagliare Cortar Snijden		선택한다 Optional parts Choix Auswahlmöglichkeit Eleccion Scelta Opso Keuze		반대측도 조립한다 Repeat for opposite side Répétition de la page Wiederholung für gegenüberliegende Seite		구멍을 뚫어준다 Make hole Faire un trou Öffnen		주의한다 Be careful Faire attention Hier Vorsicht		색칠 및 핀사지 하기 번호 Painting scheme number Numeros de la lista de pinturas Lackierschemanummer

3 

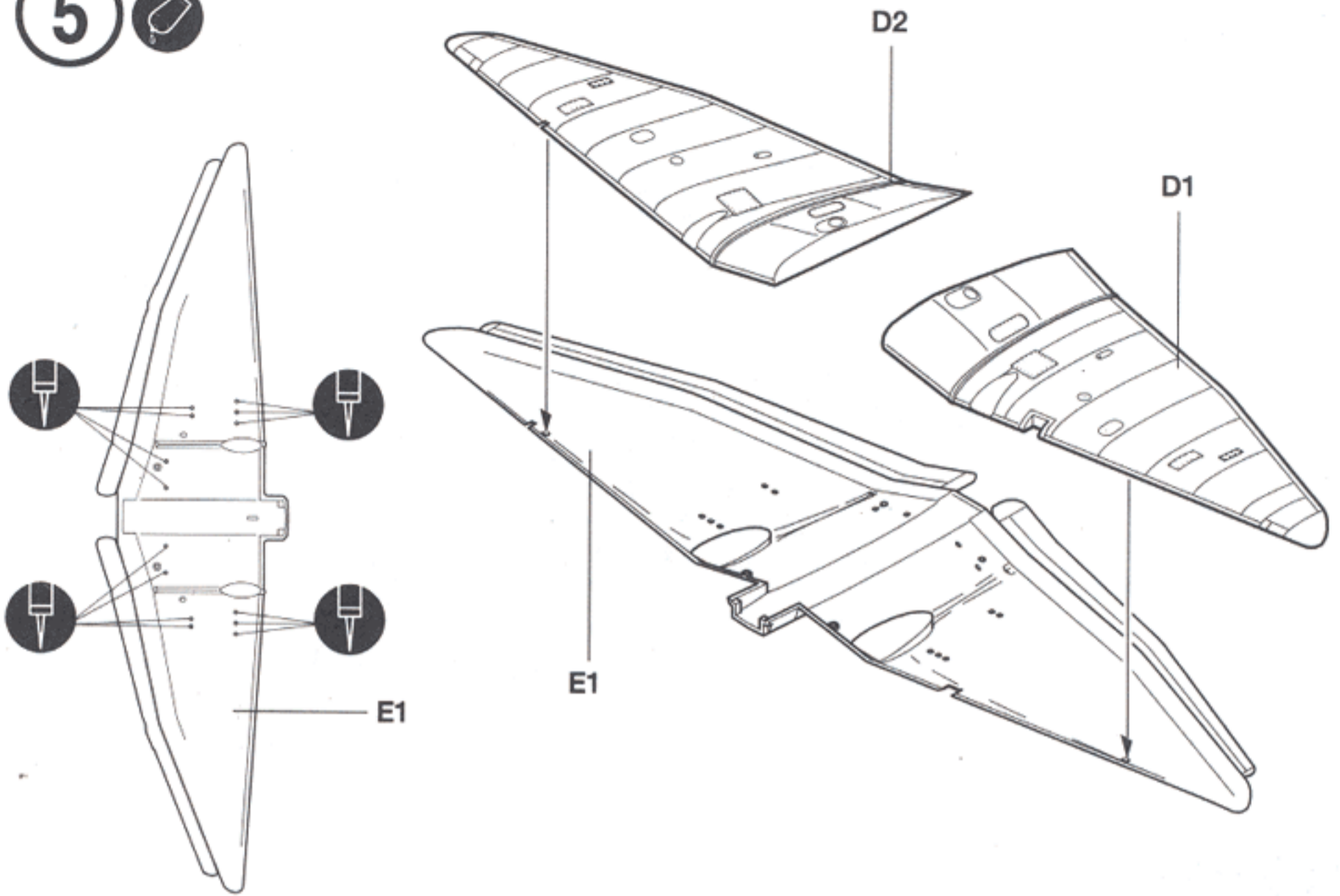


4 

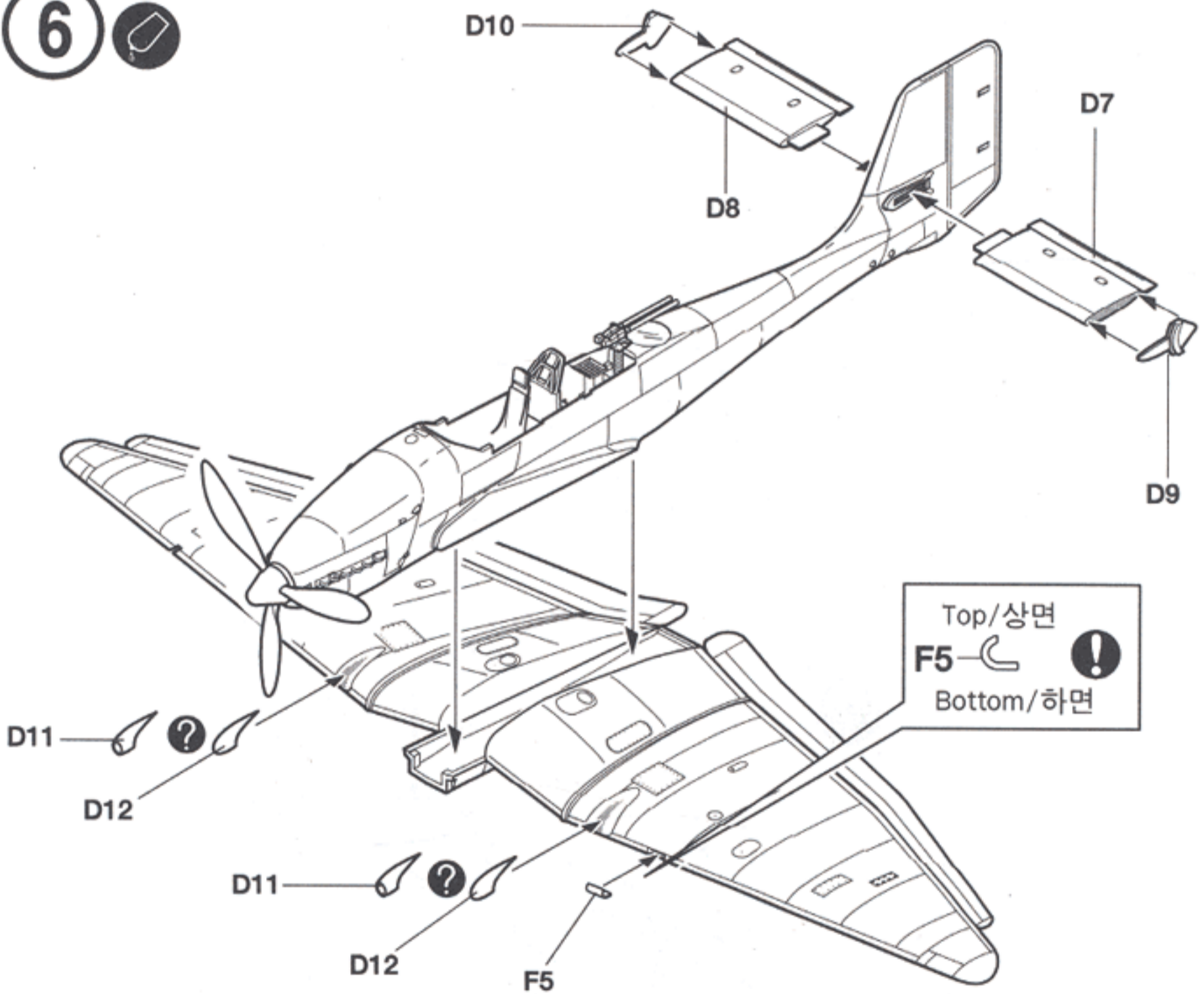


1	FLAT BLACK	MATTSCHWARZ	NOIR MAT	つや 消しブラック	무광 검정색
2	FLAT WHITE	MATTWEIß	BLANC MAT	つや 消しホワイト	무광 흰색
3	SILVER	SILBER	ARGENT	シルバー	은색
4	METALLIC GRAY	GRAUMETALLIC	GRIS MÉTAL	メタリックグレイ	흑철색


5 



6 

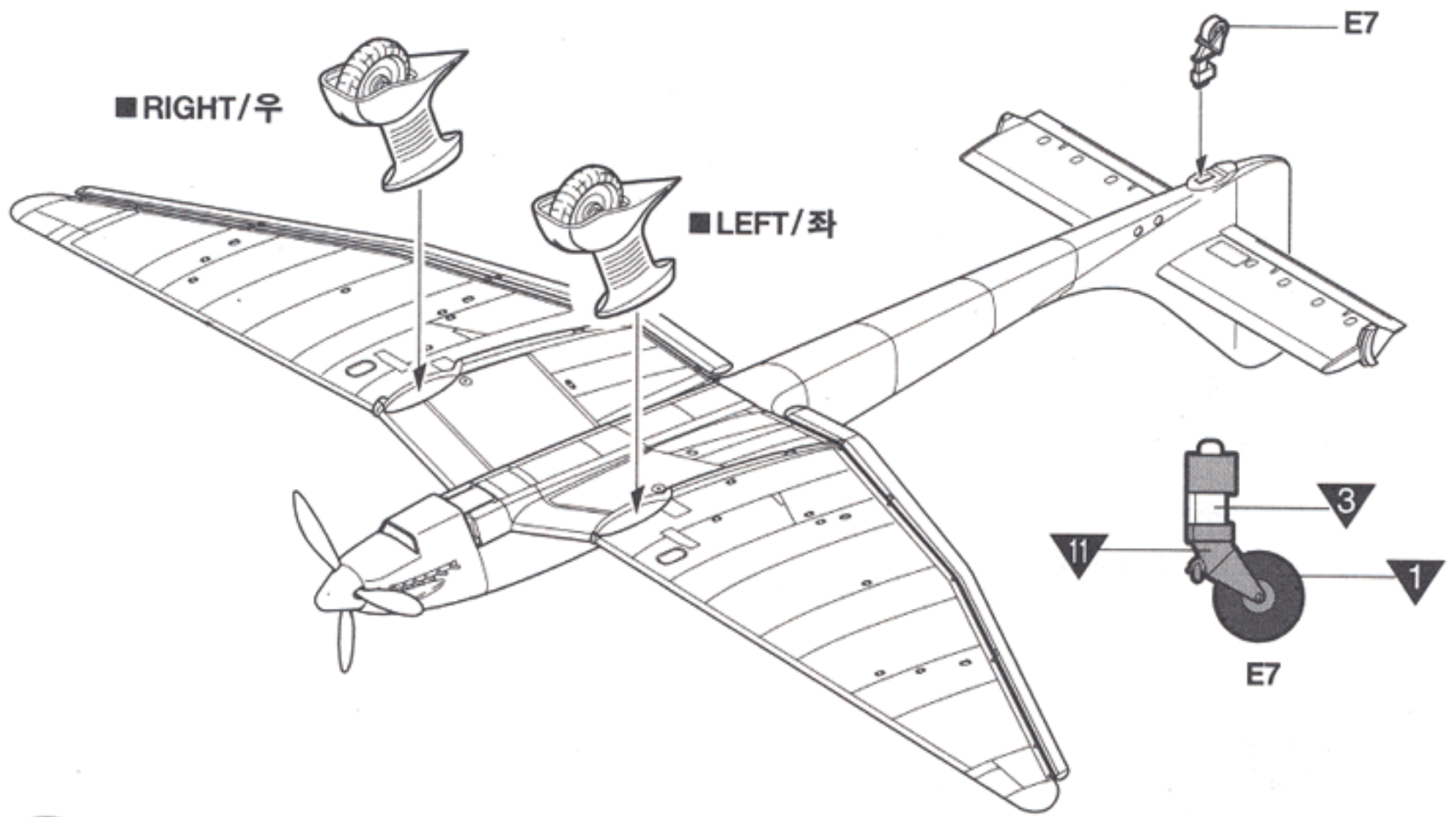
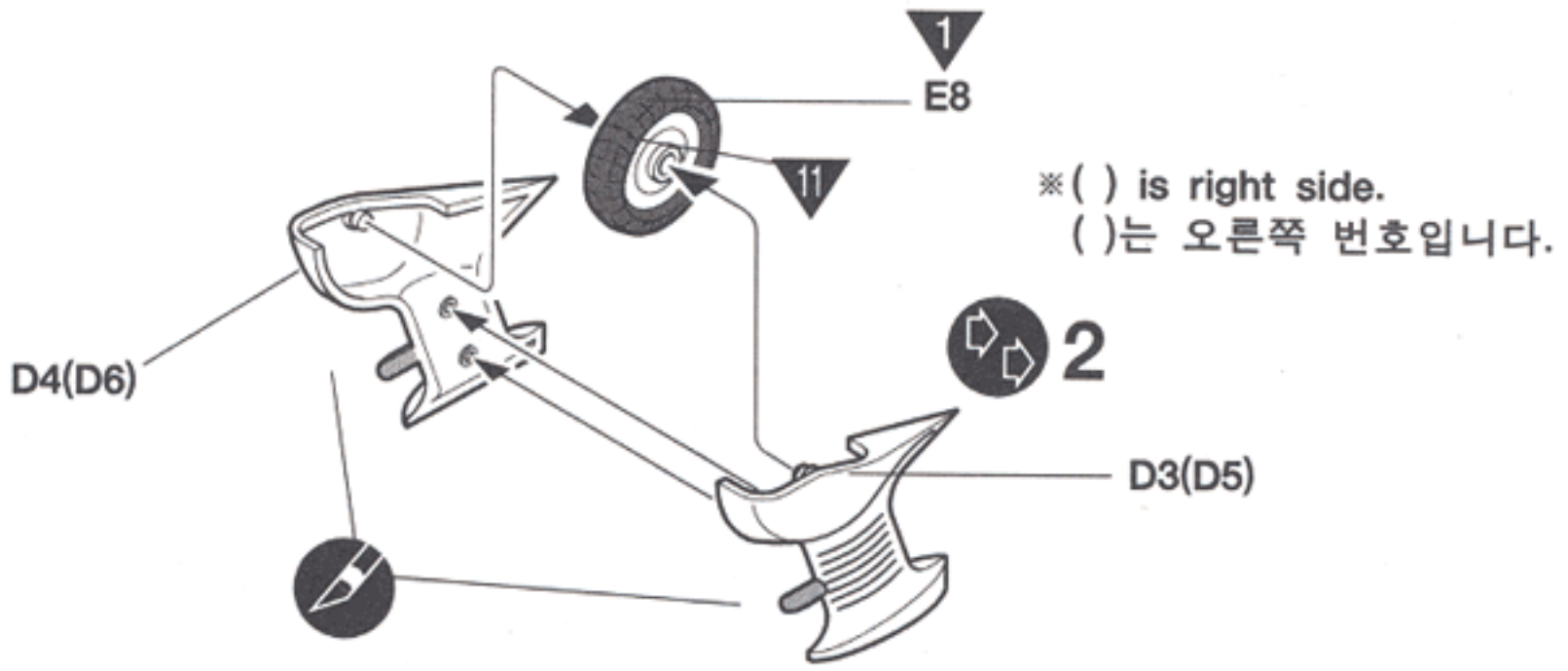


Top/상면
F5  
Bottom/하면

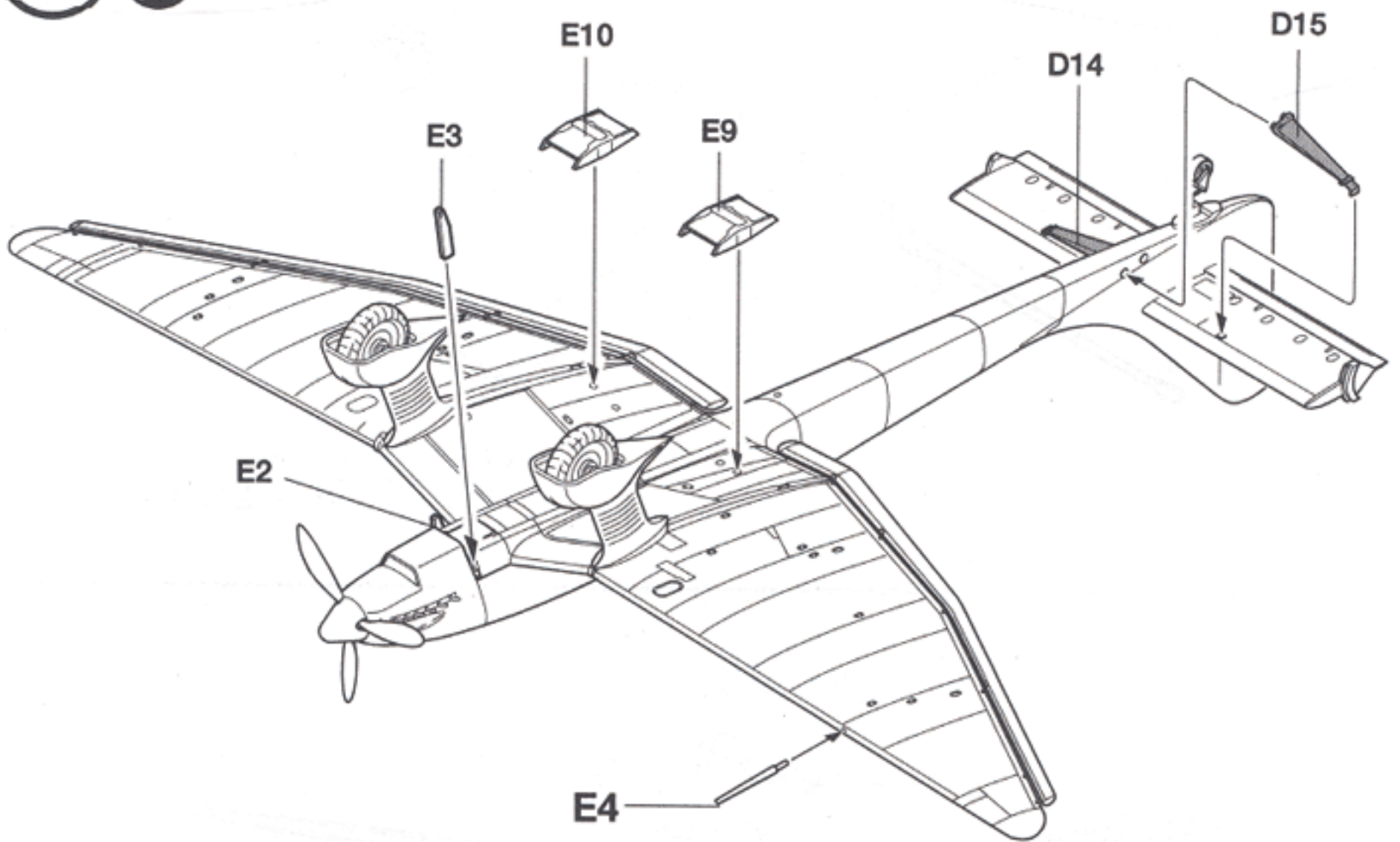
 5	GUN METAL	METALLGRAU	GRIS ACIER	ガンメタル	건메탈
 6	CLEAR RED	ROT, REIN	ROUGE CLAIR	クリア-レッド	클리어 레드
 7	CLEAR BLUE	BLAU, REIN	BLEU CLAIR	クリア-블루	클리어 블루
 8	YELLOW RLM 04	GELB	JAUNE	イエロ-	유광노랑색

7 

Inside
Innenseite
Intérieur
내측
내측
10

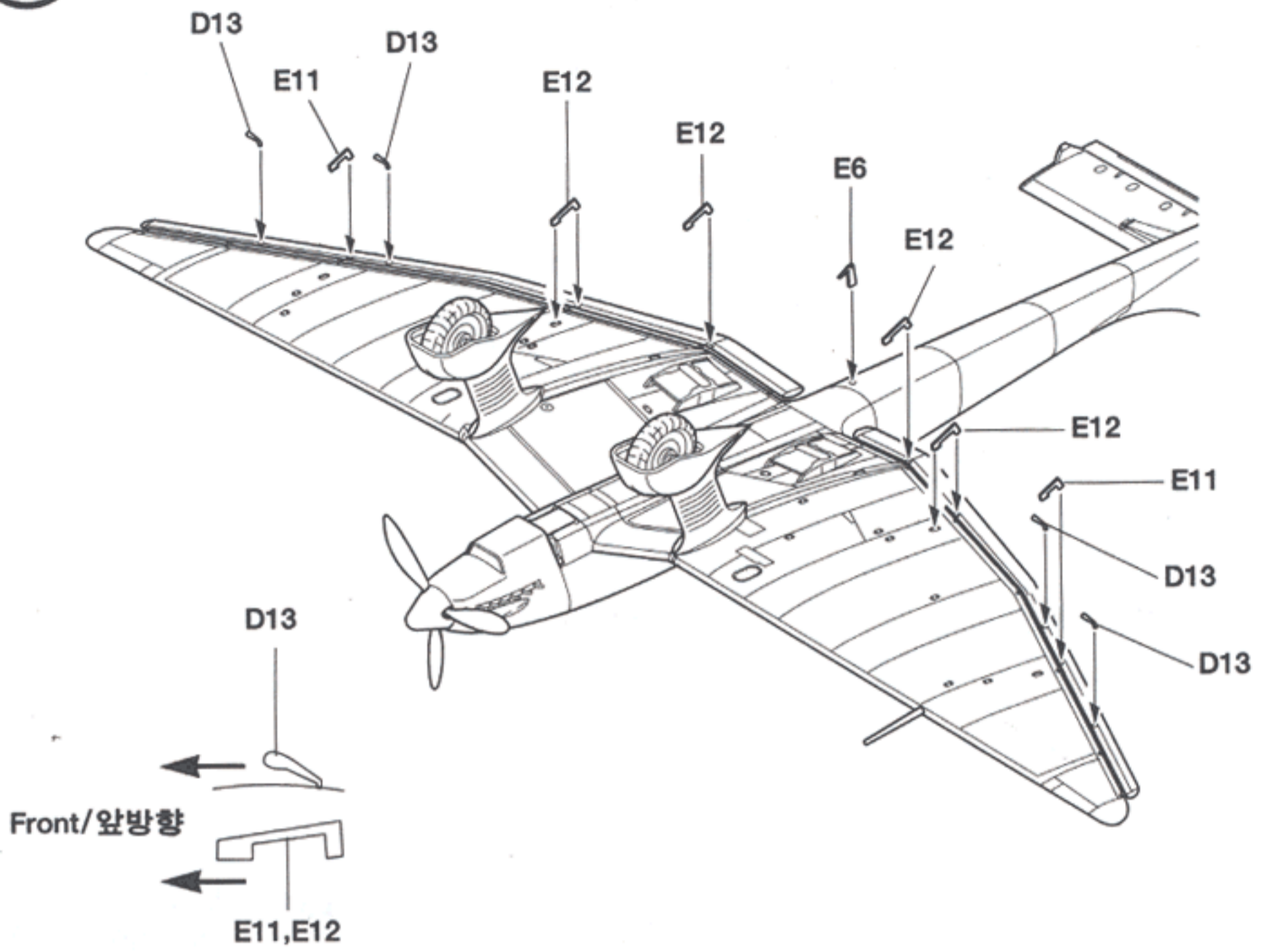


8 

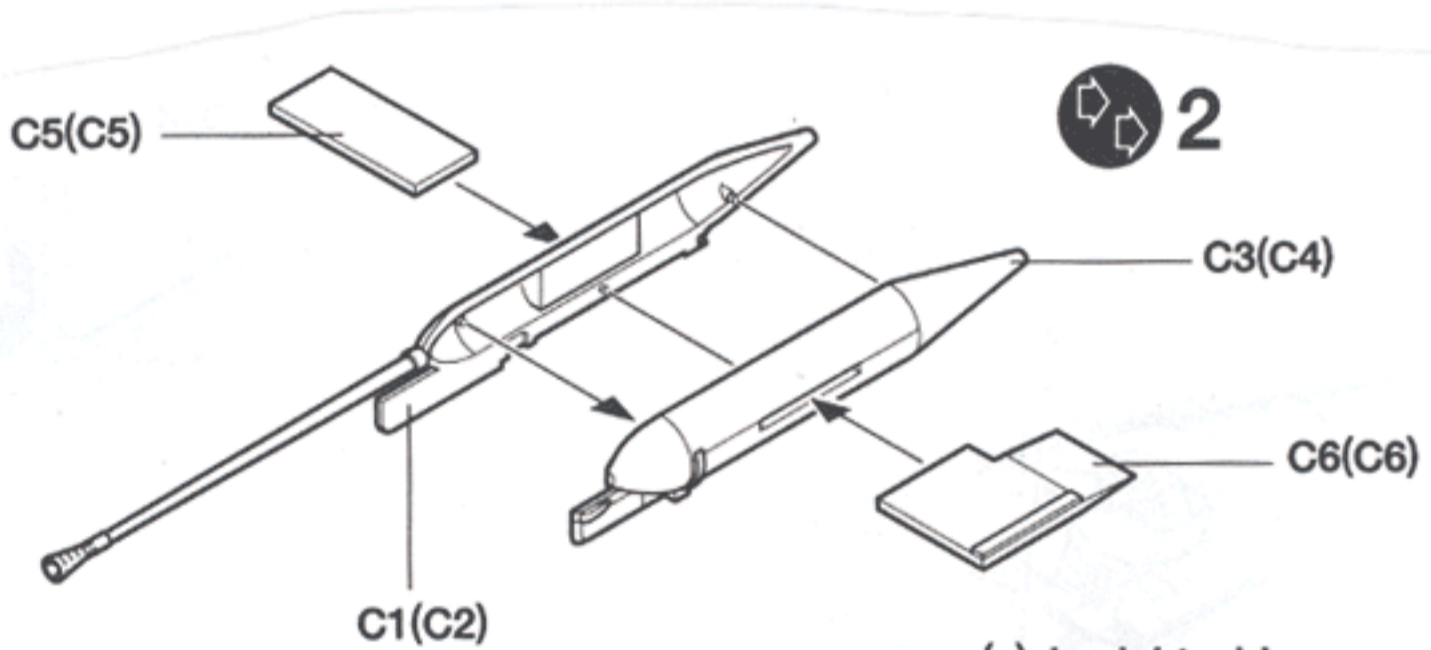


9	LIGHT BLUE RLM 65	HELL BLAU	BLEU CLAIR	라이트블루	라이트블루
10	BLACK GRAY RLM 66	SCHWARZGRAU	GRIS NOIR	블랙그레이	블랙그레이
11	BLACK GREEN RLM 70	SCHWARZGRÜN	VERT NOIR	블랙그린	블랙 그린
12	DARK GREEN RLM 71	DUNKEL GRÜN	VERT FONCÉ	다크그린	다크 그린

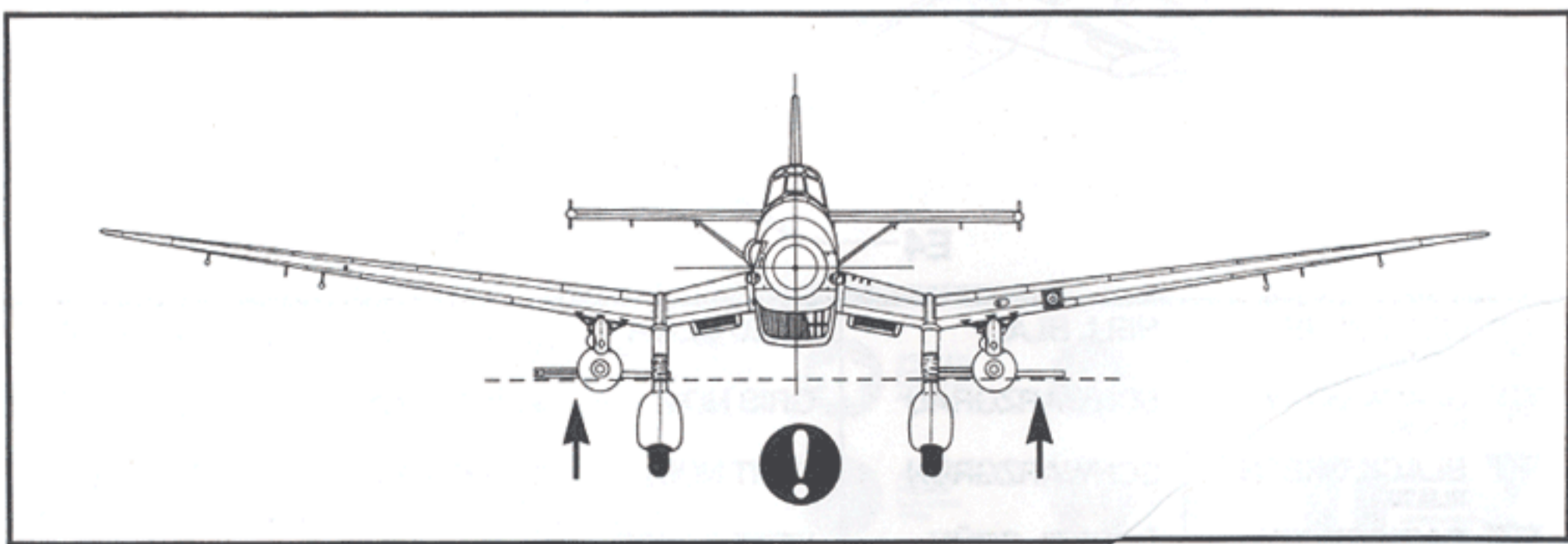
9 



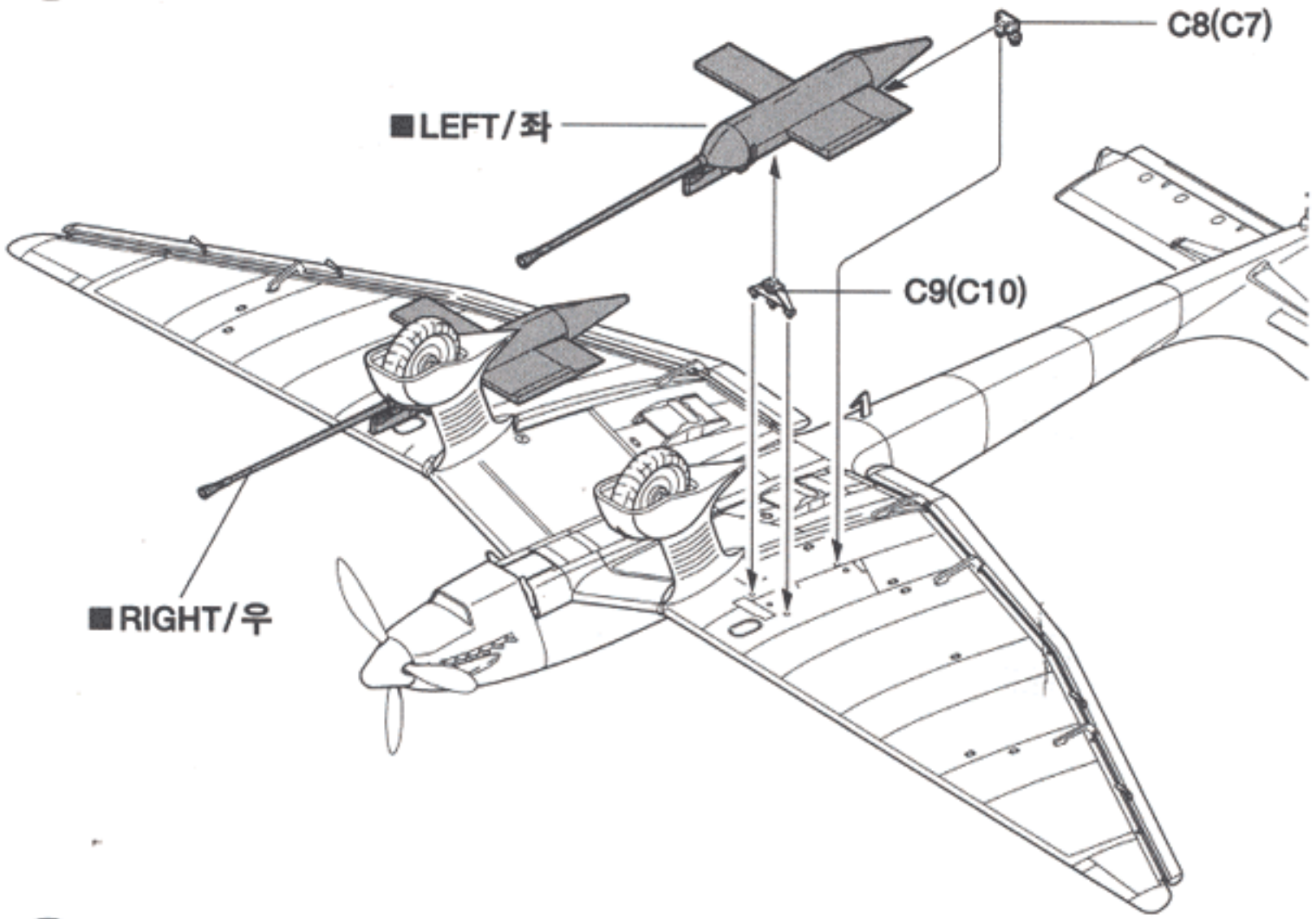
10 



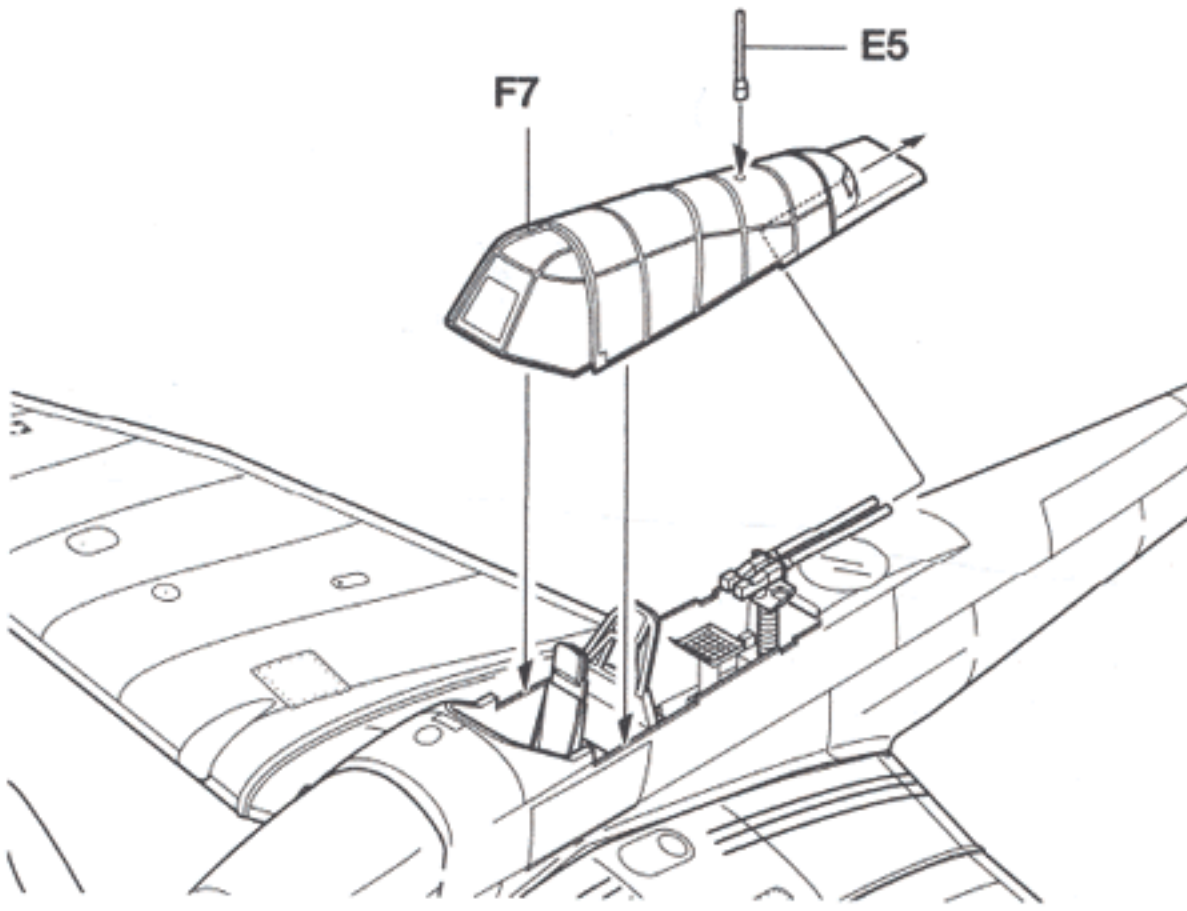
※ () is right side.
()는 오른쪽 번호입니다.



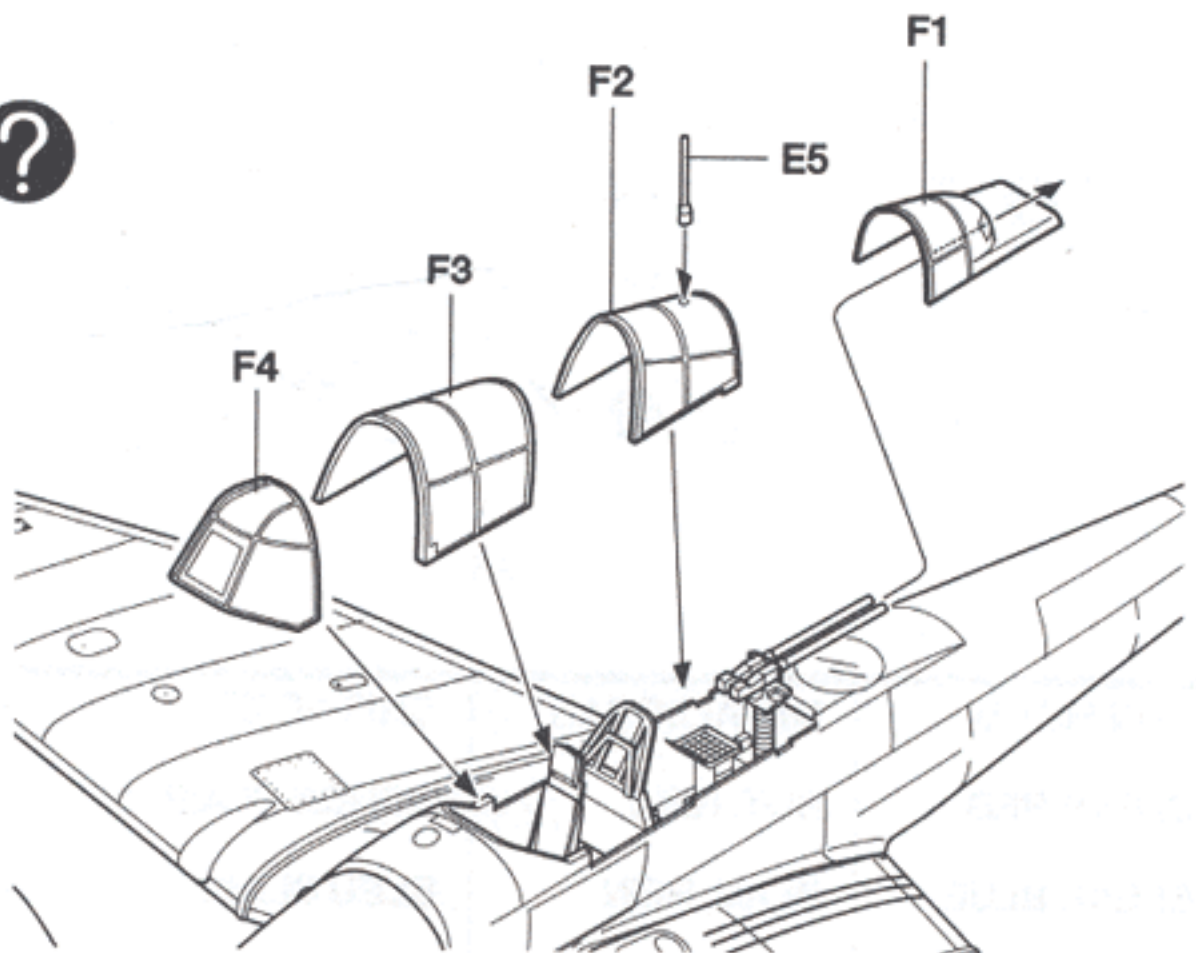
11 



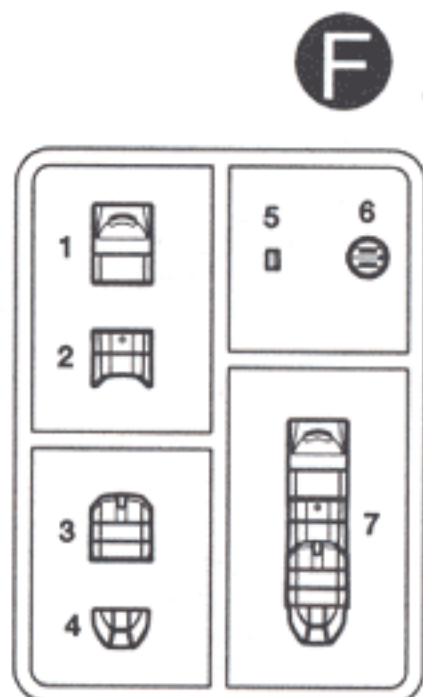
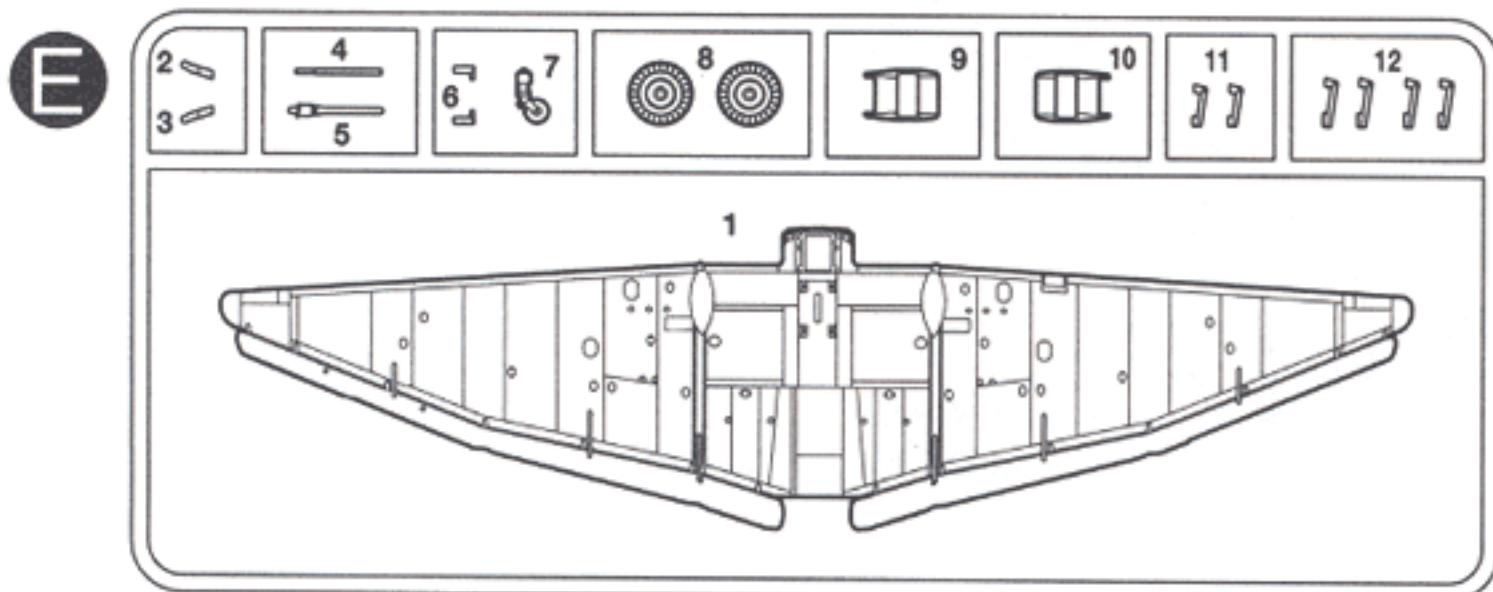
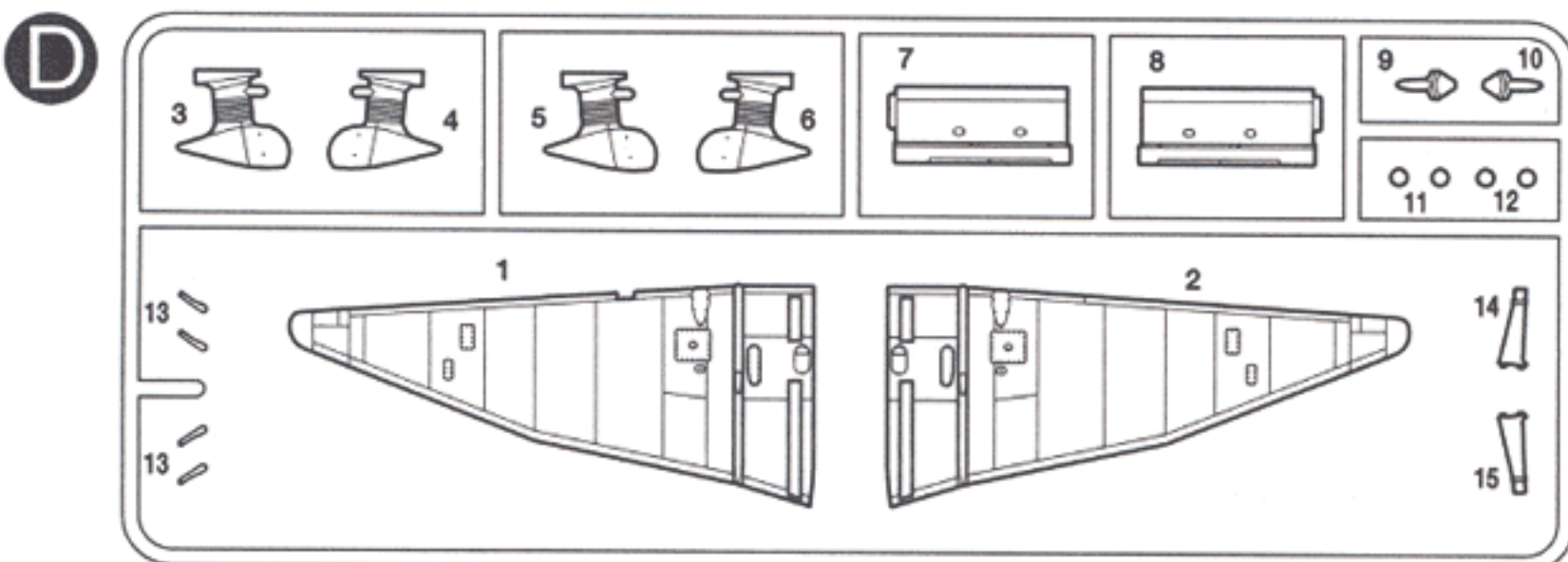
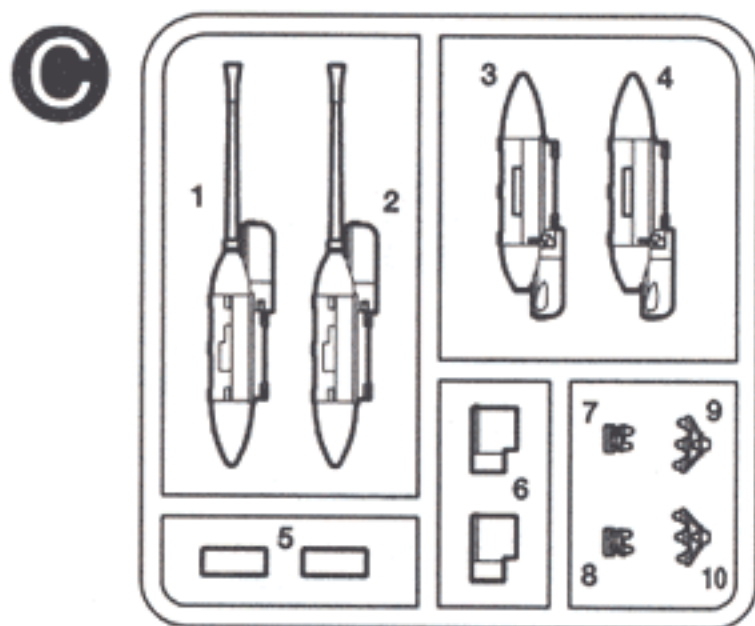
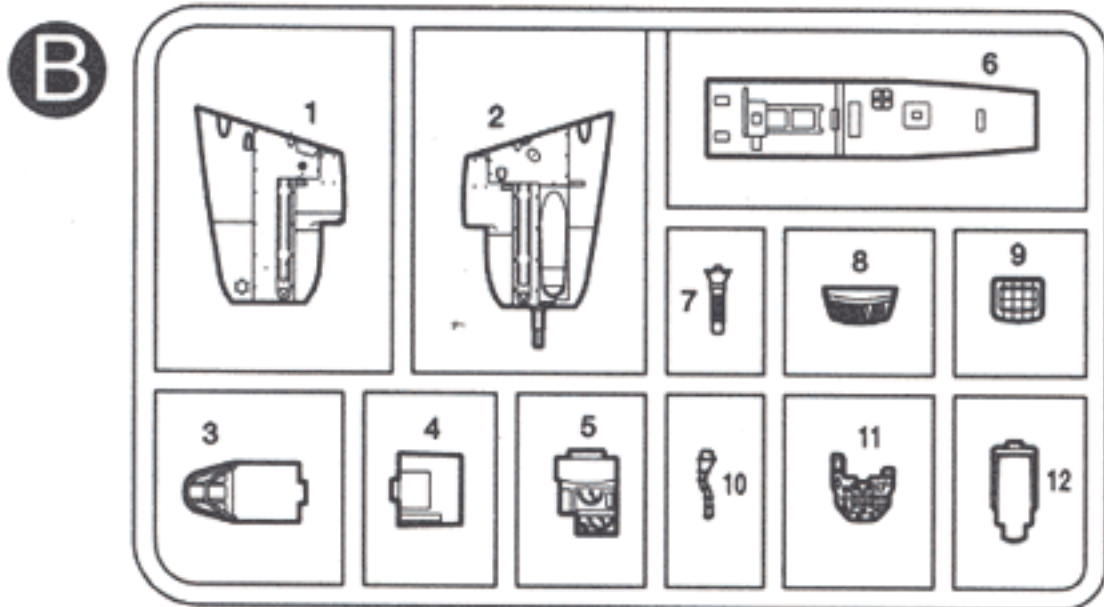
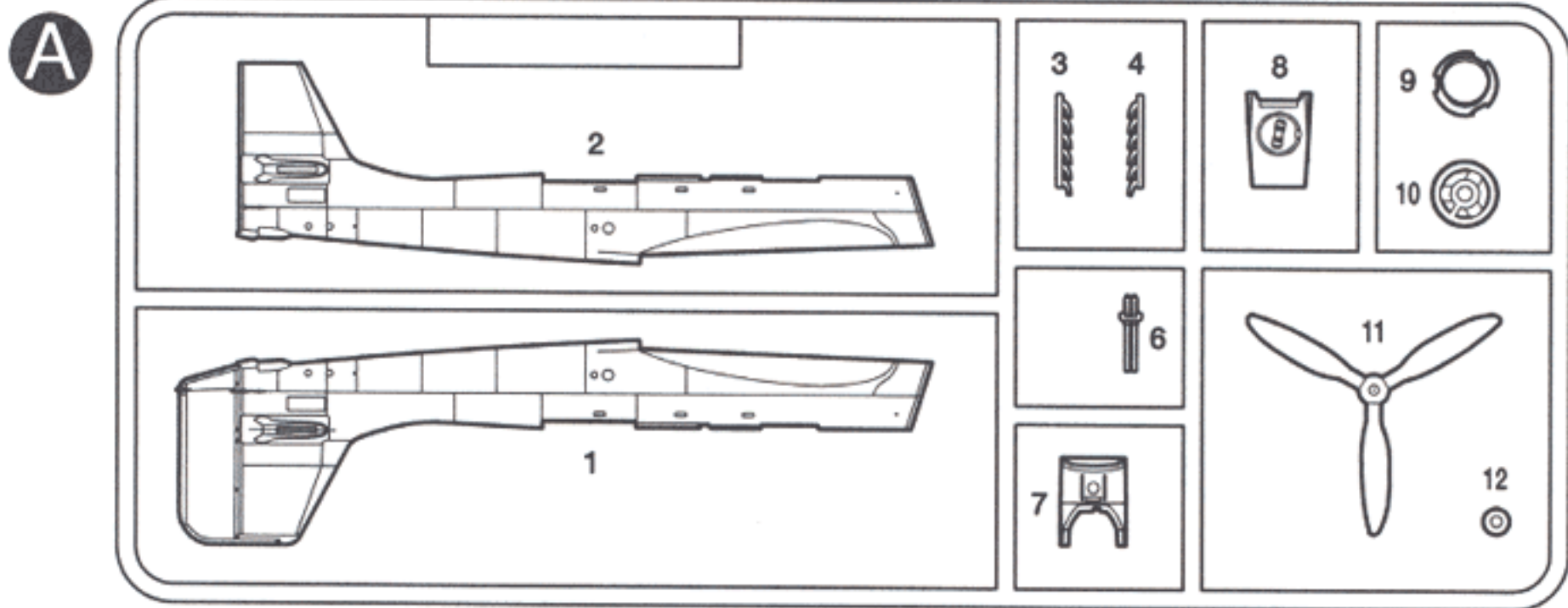
12 



?



Parts Locating Diagram 부품도



■ Unused parts : E6 × 1
불필요 부품

■ 직매점 겸 A/S센터 상선교: 742-9293, 방배동: 525-9031, 양재동: 575-9997, 용산: 796-1214, 아셈하비센터: 6002-6293, 9293
 ■ A / S 센터 본사: 908-7000(교환147), 동대문: 745-9293,
 ■ 총판점 겸 A/S센터 서울아카데미: 907-0940, 양천아카데미: 2691-7108, 강남아카데미: 485-6884, 강북아카데미: 762-0980,
 AB하비: (031)458-5591, 서면아카데미: (051)816-9773, 대구아카데미: (053)744-9293

■ 홈페이지 <http://www.academyhobby.com>
 ■ 고객 상담 문의 080-969-7000

ACADEMY HOBBY MODEL KITS **ACADEMY PLASTIC MODEL CO., LTD.**
 273-64, Suyu-dong, Kangbuk-gu, Seoul, Korea
 TEL:82-2-908-7000 FAX:82-2-997-3003

ACADEMY

HOBBY MODEL KITS

12404

JU87G-2 STUKA "KANONEN VOGEL"

Painting & Decal placement 색칠 및 전사지 붙이기

Ju87G-2, Kommodore SG2, flown by Maj. Hans-Ulrich Rudel, Summer 1944, Russia

Ju87G-2, 제2지상습격항공단 사령관 한스 울리히 루델 소령 탑승기, 1944년 여름, 러시아전선

