

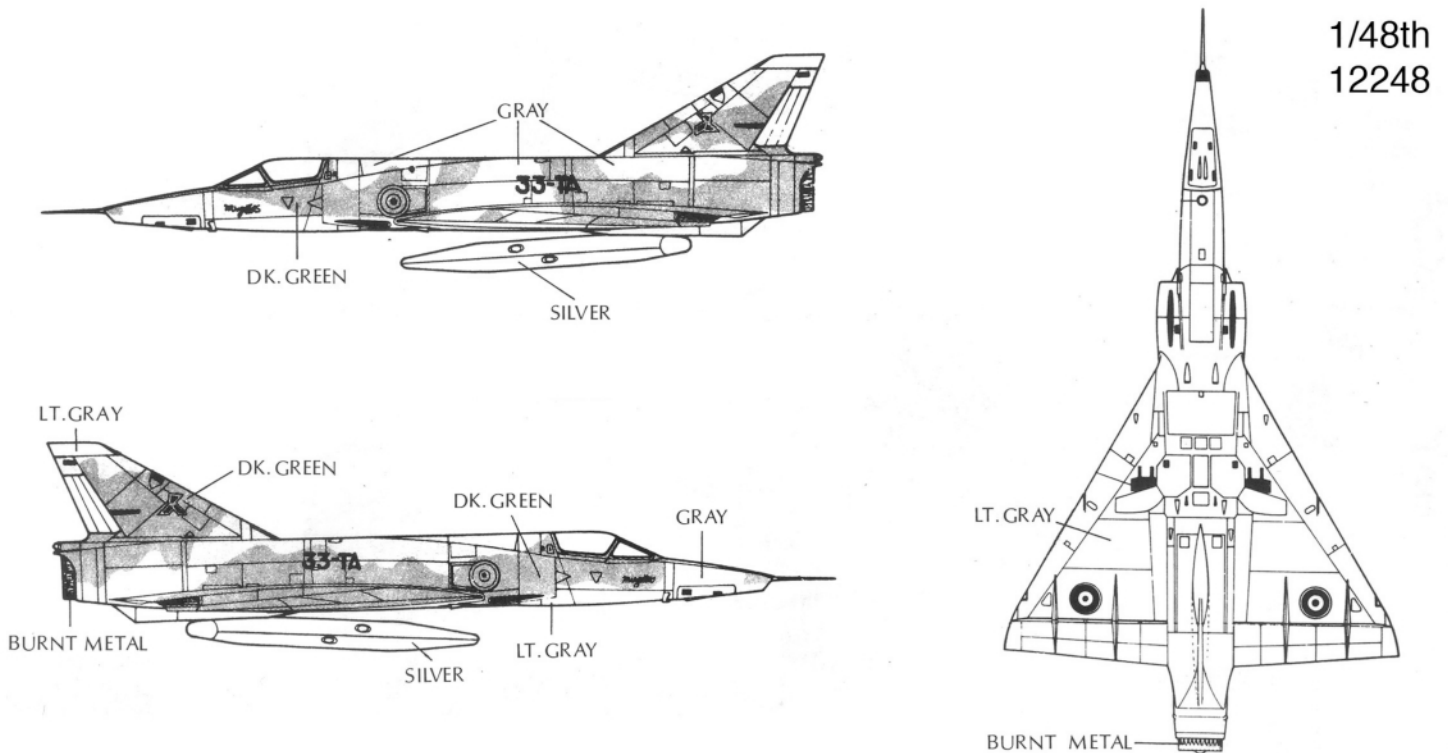


ACADEMY
HOBBY MODEL KITS

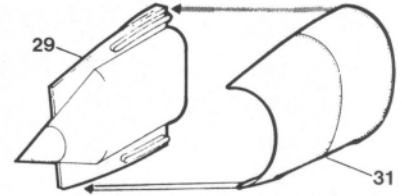
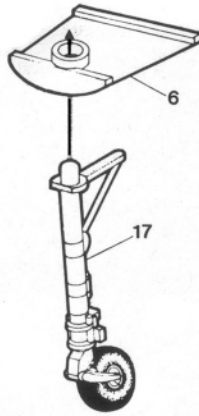
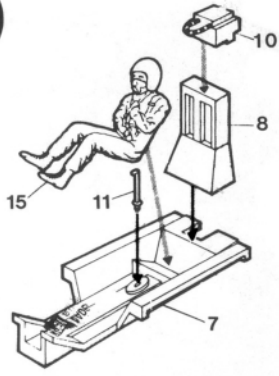
MIRAGE III R 'FIGHTER'

- | | | | | | |
|---|--|---|---|---|--|
|  <p>접착한다.
Cement parts
Coller
Kleben</p> |  <p>접착하지 않는다.
Do not cement
Ne pas coller
Nicht kleben</p> |  <p>3 수만큼 조립한다.
Repeat operation
Répéter l'opération
Vorgang wiederholen</p> |  <p>전사지를 붙인다.
Decals
Décalcomanies
Abziehbild</p> |  <p>무게추를 넣는다.
Add weight
Lester
Gewicht</p> |  <p>구멍이나 홈을 채워준다.
Use filler
Masiquer
Schleifen</p> |
|  <p>잘라낸다.
Cut away
Couper
Schneiden</p> |  <p>선택한다.
Optional parts
Choix
Auswahlmöglichkeit</p> |  <p>반대쪽도 조립한다.
Repeat for opposite side
Répétition de la page
Wiederholung für gegenüberliegende Seite</p> |  <p>구멍을 뚫어준다.
Make hole
Faire un trou
Öffnen</p> |  <p>주의한다.
Be careful
Faire attention
Hier Vorsicht</p> |  <p>색칠 및 전사지 붙이기 번호
Painting scheme number
Numeros de la liste de peintures
Lackierschemanummer</p> |

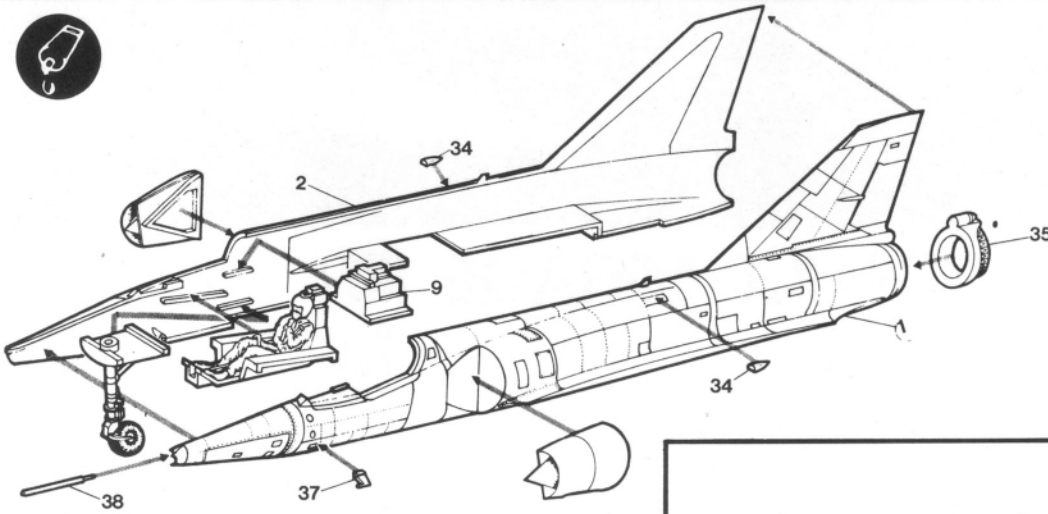
* You can download the latest version of an instruction manual for this model by visiting www.academyhobby.com, clicking the link for 'INSTRUCTION & DOWNLOAD' and entering the item number. 본 제품의 조립 중 궁금한 점은 www.academy.co.kr 접속 후 메뉴 '자료실' → '프라모델' 로 이동하여 해당 제품명을 입력하면 최신의 설명서를 확인 할 수 있습니다.



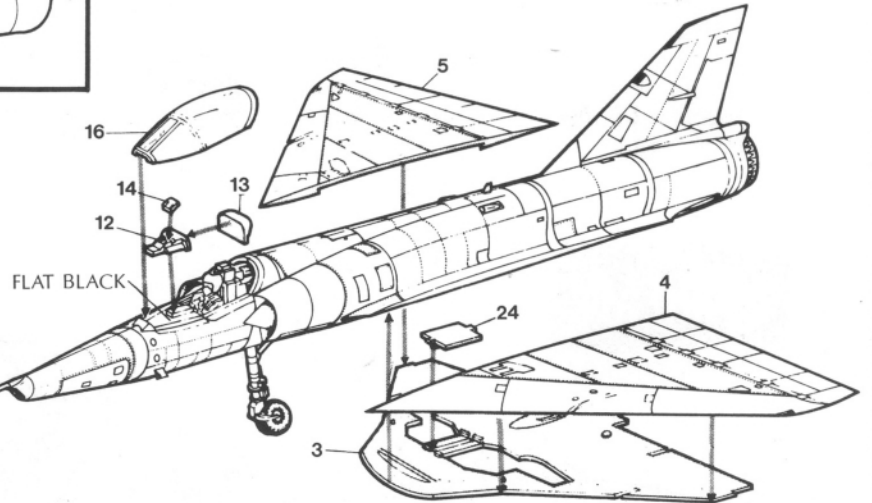
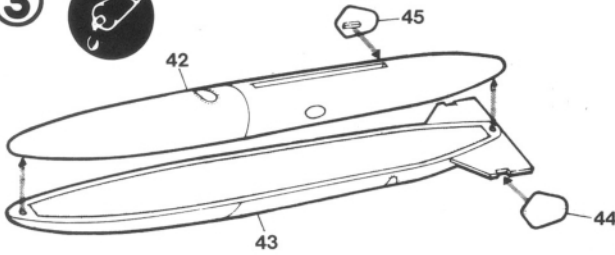
1



2

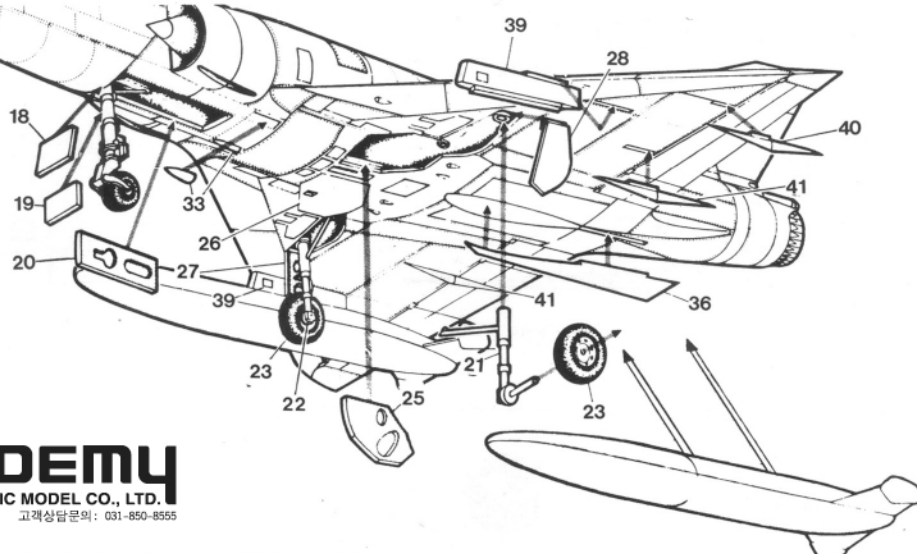
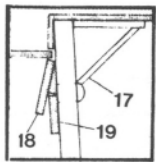


3



FLAT BLACK

4



ACADEMY
HOBBY MODEL KITS

ACADEMY
ACADEMY PLASTIC MODEL CO., LTD.
고객상담문의: 031-850-8555