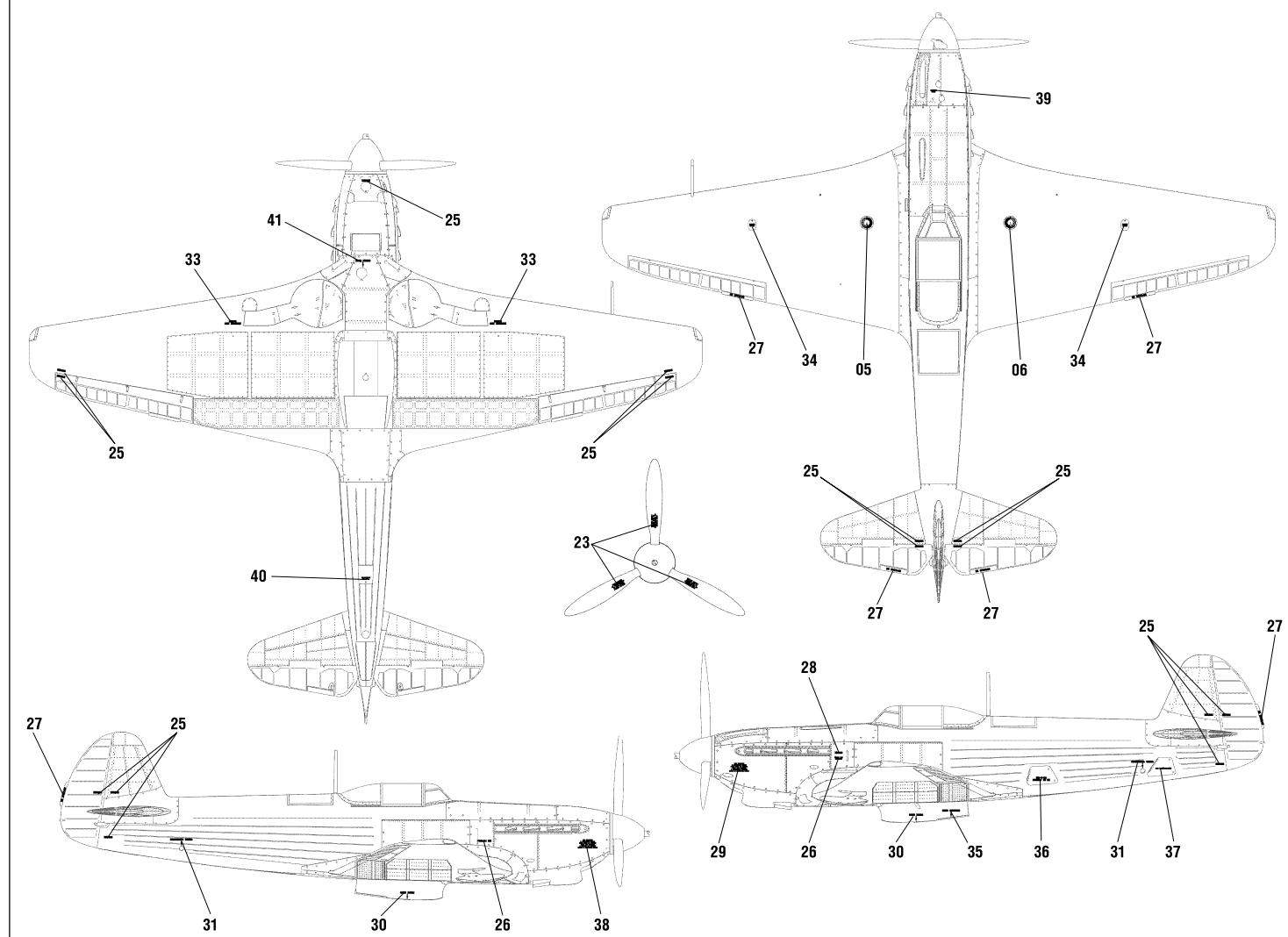
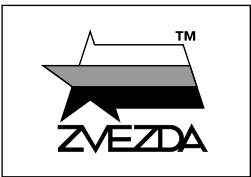


РАЗМЕЩЕНИЕ ТЕХНИЧЕСКИХ НАДПИСЕЙ

PLACING OF TECHNICAL INSCRIPTIONS



Як-9Д СОВЕТСКИЙ ИСТРЕБИТЕЛЬ



№4815



МАСШТАБ 1:48
SCALE 1:48

СДЕЛАНО В РОССИИ
MADE IN RUSSIA

SOVIET FIGHTER Yak-9D

Истребитель Як-9Д с увеличенной дальностью полета с двигателем М-105ПФ являлся одной из наиболее массовых модификаций Як-9. Необходимость такого истребителя возникла, когда советские войска стали осуществлять глубокие прорывы обороны противника, и при быстром наступлении появилась опасность отрыва наземных войск от прикрывающей их авиации. Повышение дальности полета достигалось путем установки четырех бензобаков на 480 кг. Запас масла был увеличен до 48 кг, полетная масса возросла до 3117 кг. Серийный выпуск длился с марта 1943 г. по июнь 1946 г., было выпущено 3058 экземпляров. Опыт воздушных боев показал, что Як-9Д до высоты 3500 м имел преимущество над Me-109G-2 и FW-190A-8 на виражах, а при израсходовании примерно половины запаса горючего и на вертикальном маневре.

The Yak-9D fighter with extended range and M-105PF engine was one of the most successful modifications of the popular Yak-9. The need for such a fighter arose when the Soviet forces began to make deep breaches of enemy defenses, and with a rapid offensive there was a danger of ground troops being separated from the aviation covering them. An increase in range was achieved by installing four 480 kg fuel tanks. The oil reserve was increased to 48kg, and the flight weight increased to 3,117kg. Production lasted from March 1943 to June 1946, with 3058 examples produced. The outcome of air fights demonstrated that up to an altitude of 3500 m the Yak-9D had an advantage over the German Me-109G-2 and FW-190A-8 on turns, and on vertical maneuvers when about half of its fuel reserves were used up.

ВНИМАНИЕ!

Сборку и окраску модели следует проводить в хорошо проветриваемом помещении вдали от источников огня.

Сборку модели производите согласно схеме. Для удобства каждая деталь на сборочной схеме обозначена номером, соответствующим номеру на литниковой рамке.

Детали следует отделять от литников ножом или другим режущим инструментом (соблюдая осторожность при работе с острыми предметами). Места среза детали зачистите ножом или наждачной бумагой.

Модель рекомендуется окрашивать специальными красками для пластиковых

моделей, выпускаемыми предприятием «ЗВЕЗДА».

Приступая к сборке модели, заранее ознакомьтесь со схемой окраски.

Перед окраской модель рекомендуется обезжирить, например, мыльным раствором и тщательно просушить.

Краски и клей в комплект не входят.

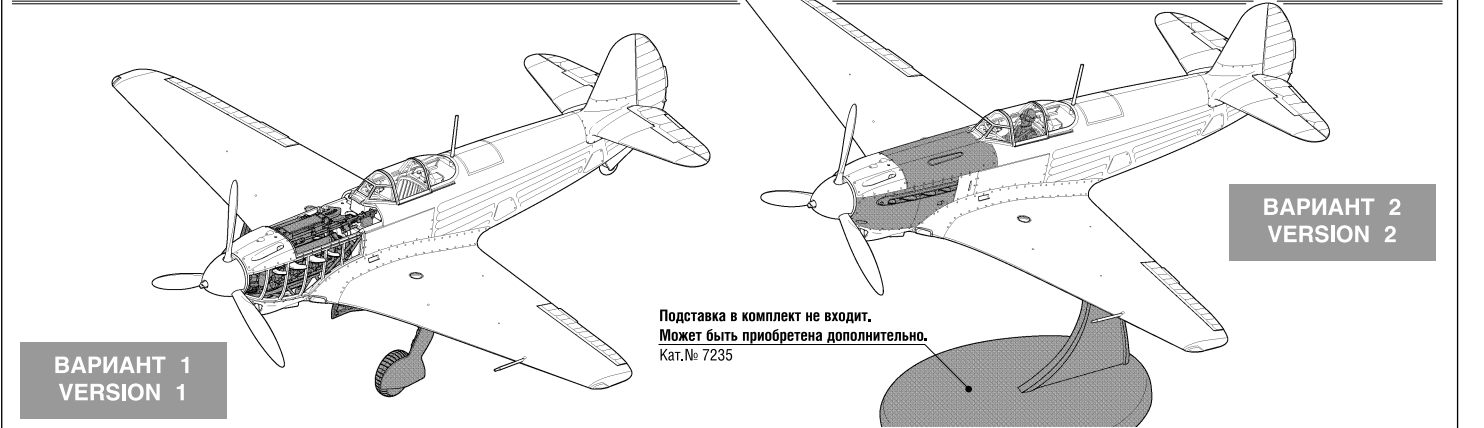
Для сборки модели рекомендуется использовать клей, выпускаемый предприятием «ЗВЕЗДА».

Используйте минимальное количество клея. Избегайте его попадания на окрашенные поверхности модели.

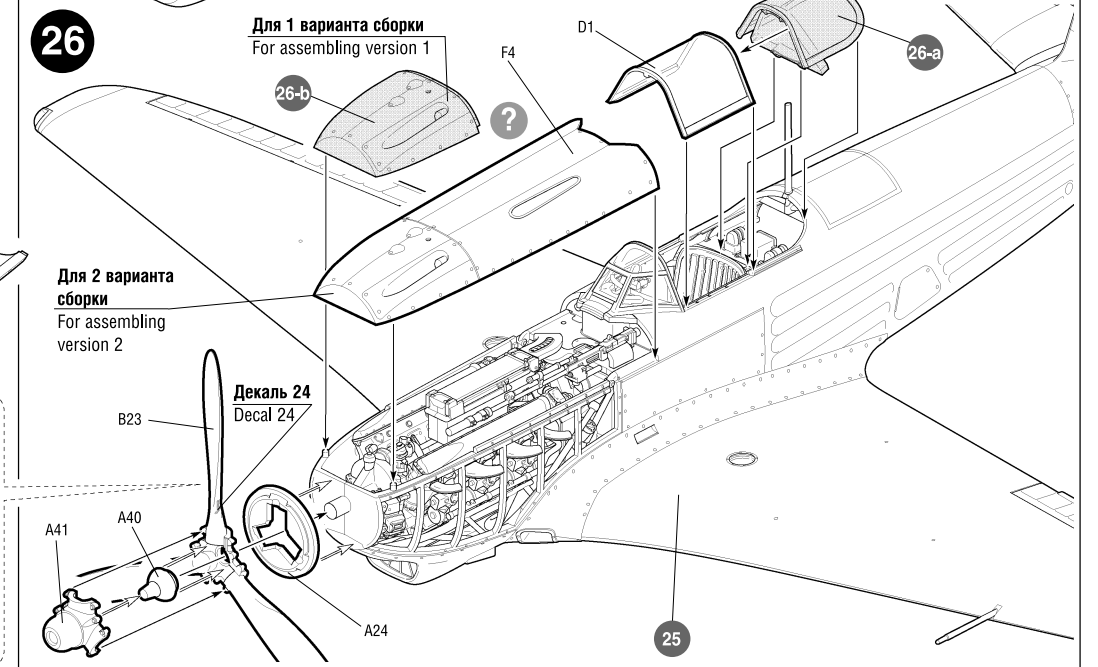
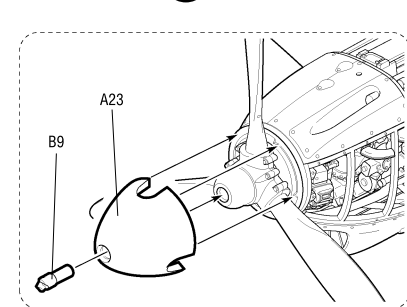
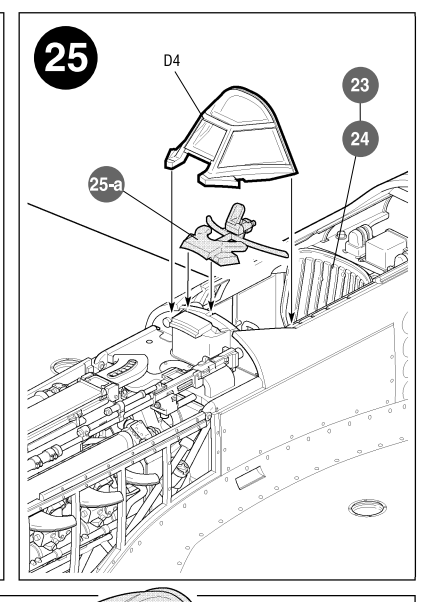
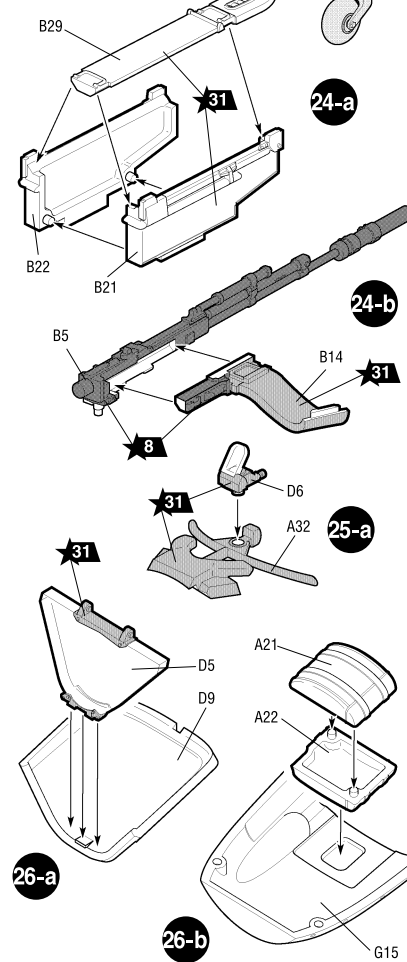
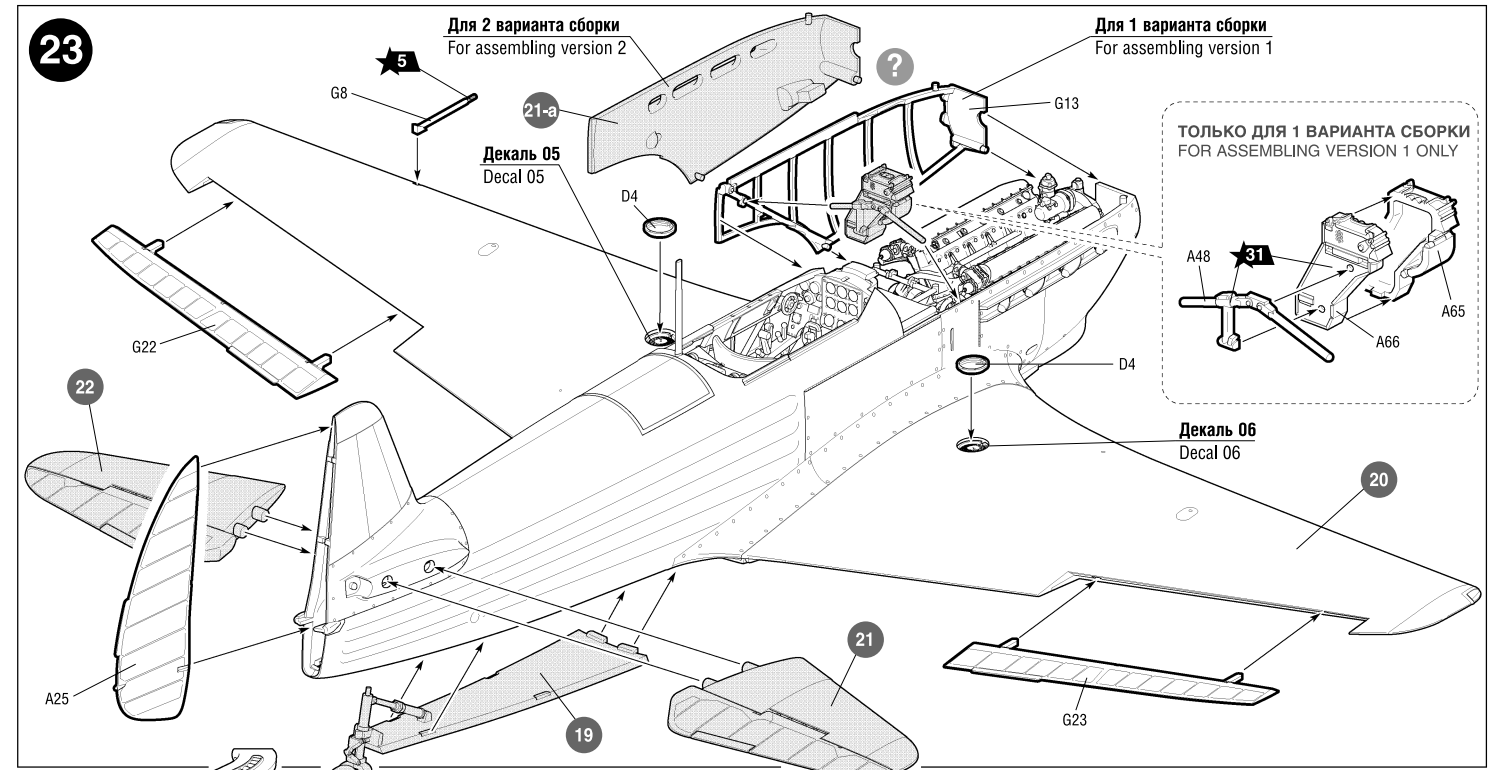
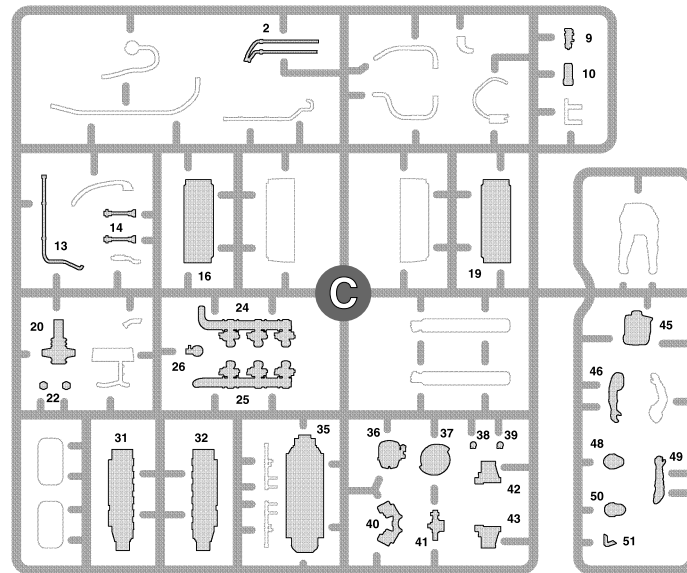
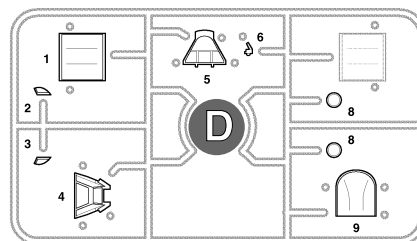
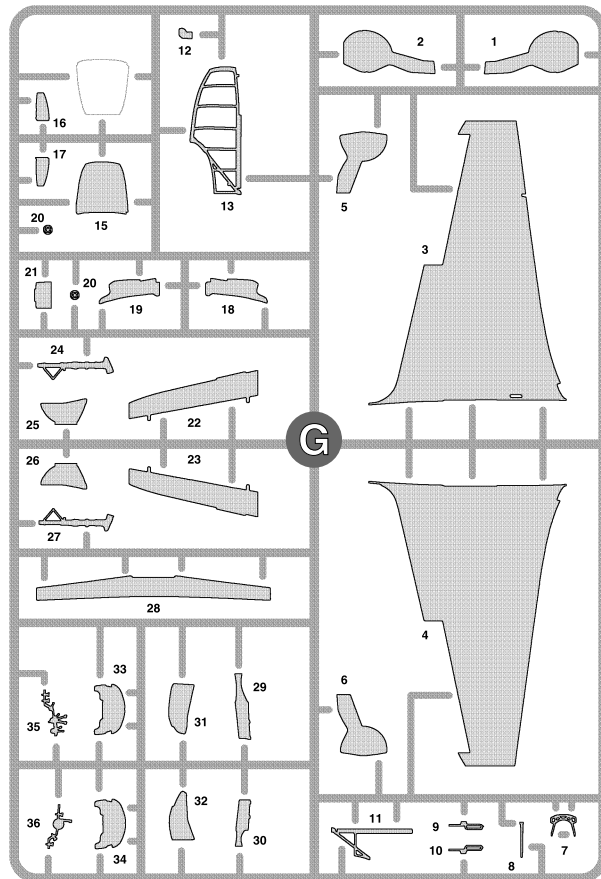
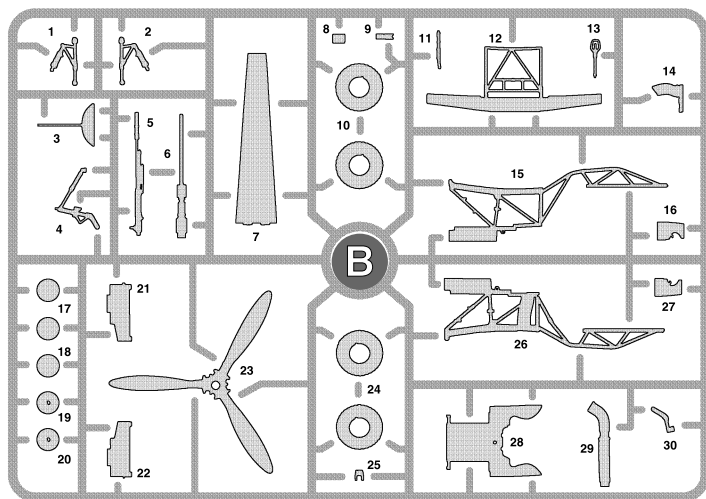
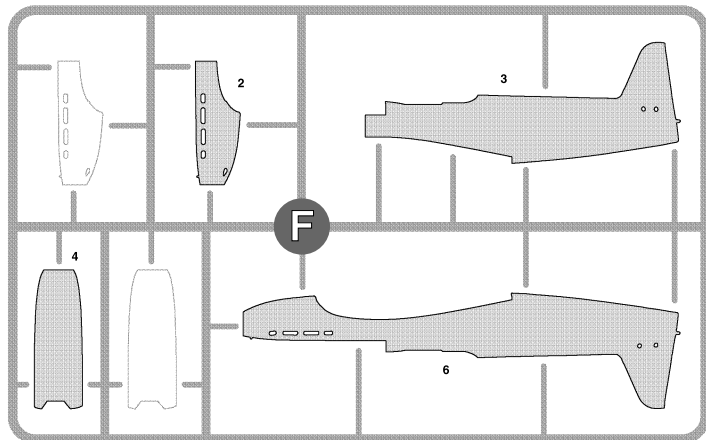
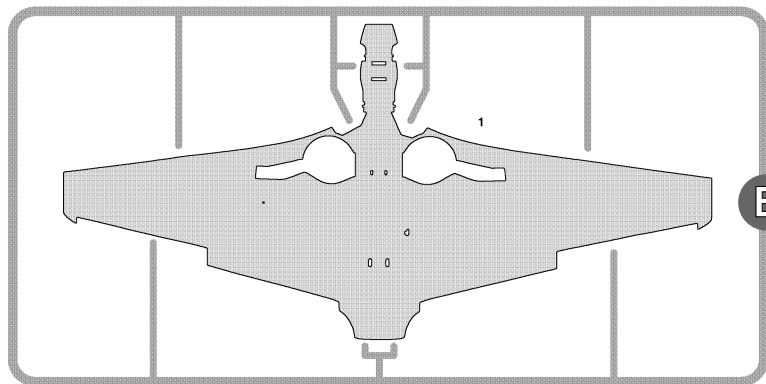
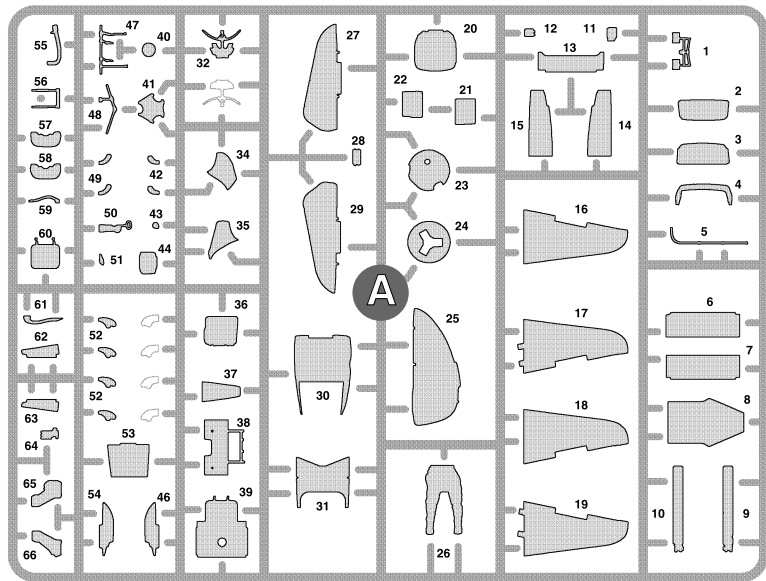
ВНИМАНИЕ!

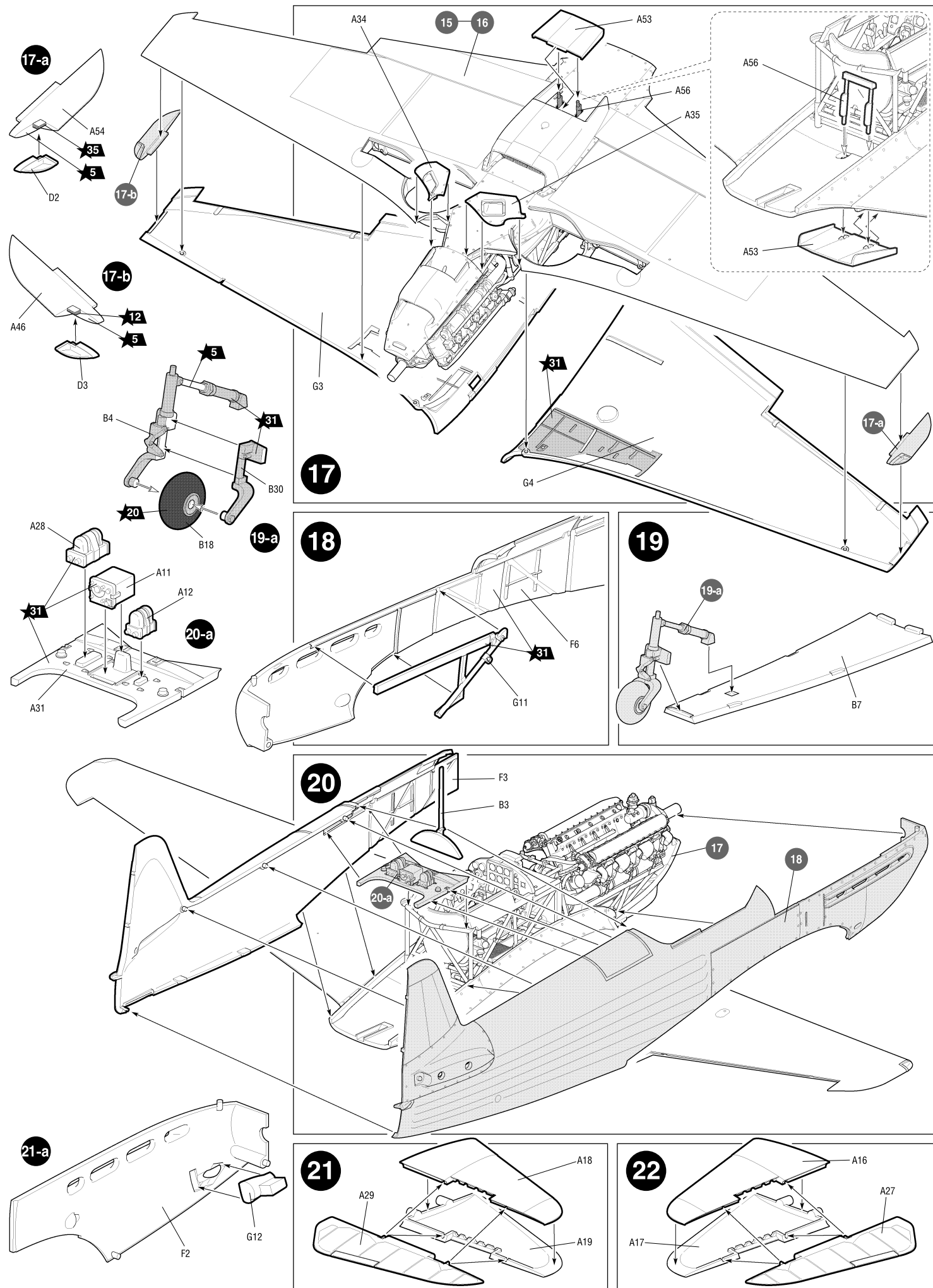
ВАРИАНТЫ СБОРКИ МОДЕЛИ

THE MODEL ASSEMBLING VERSIONS



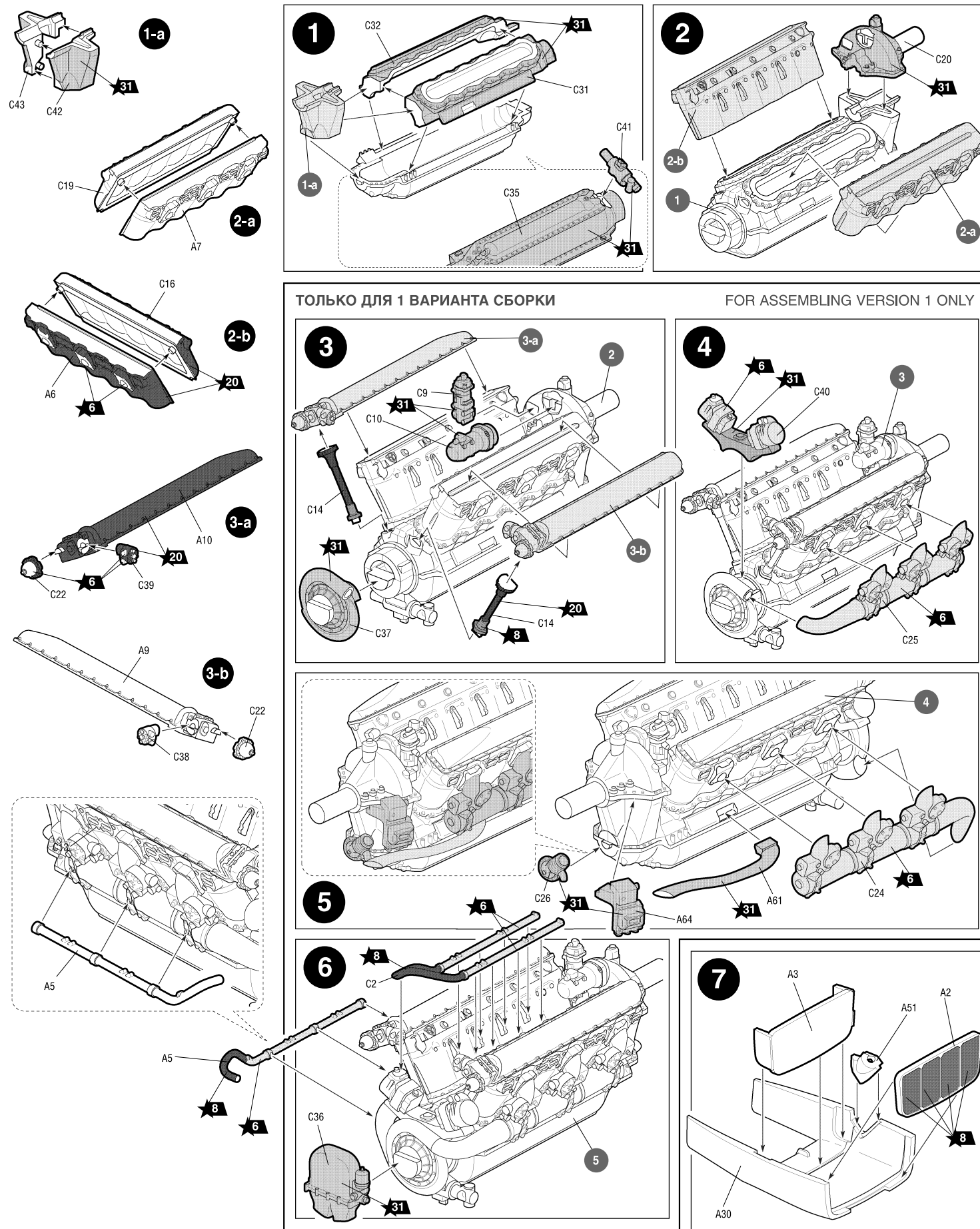
Фирма «Звезда» выражает искреннюю благодарность Кузнецову Сергею Дмитриевичу, Лейко Олегу Юрьевичу, Русецкому Александру Игоревичу, Зенкину Вячеславу Николаевичу, Аверину Андрею Николаевичу, Петрову Геннадью Фёдоровичу и Труфанову Сергею Анатольевичу за помощь в проектировании модели.

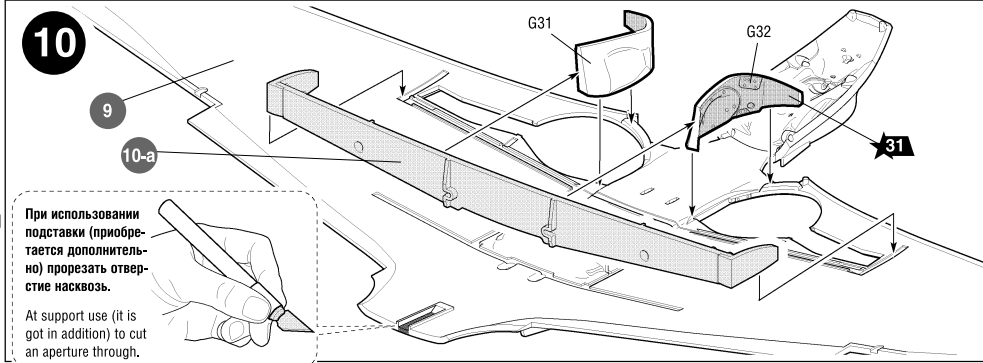
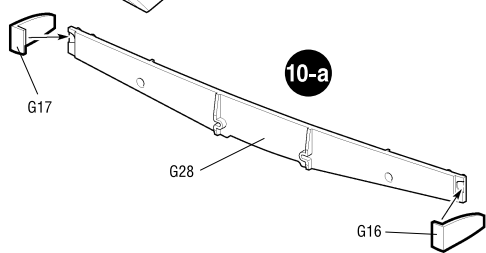
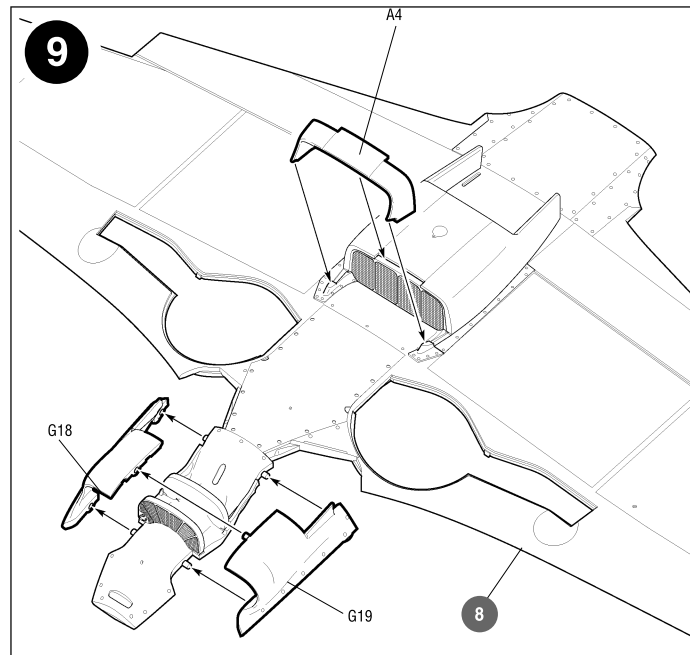
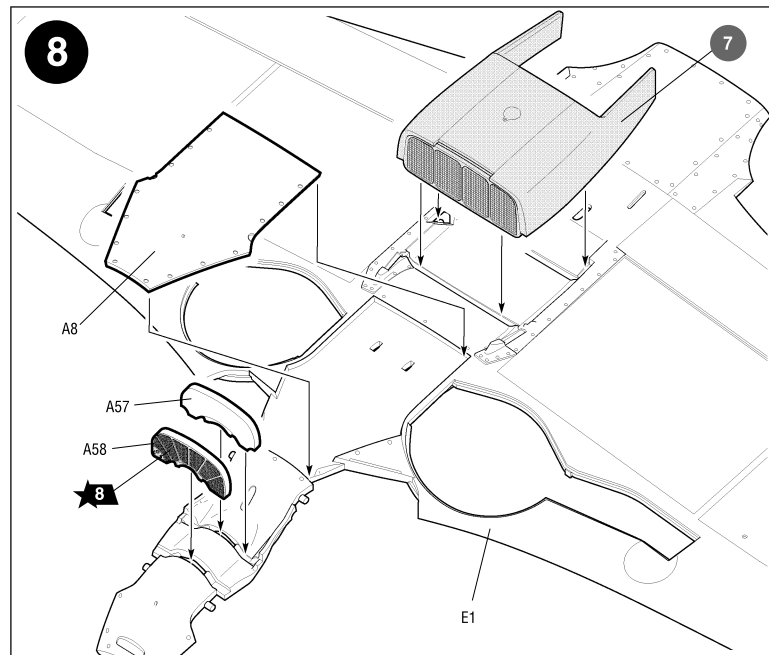




!
←
?
!

Приклеить деталь на указанное место / To glue a detail on the specified place
 Установить деталь на указанное место без клея / To establish a detail on the specified place without glue
 Вариант на выбор / Variant on a choice



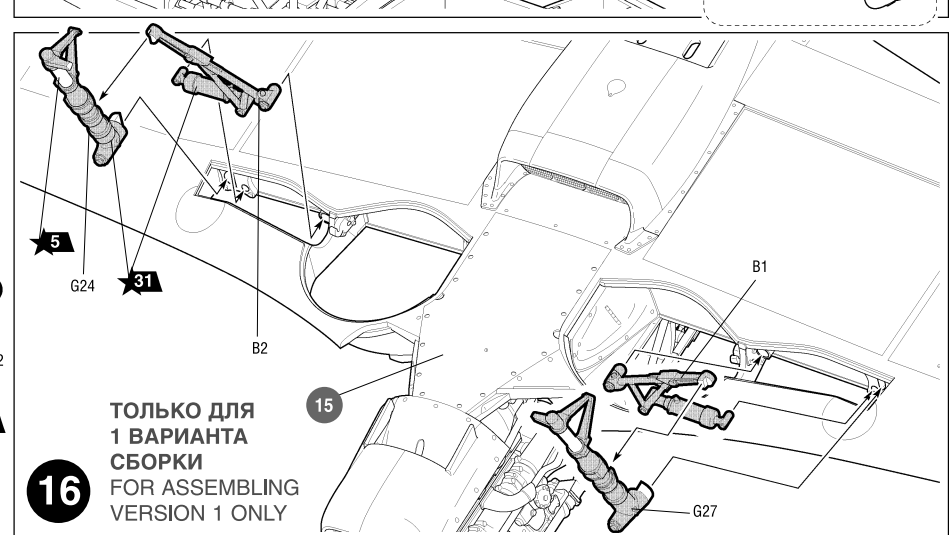
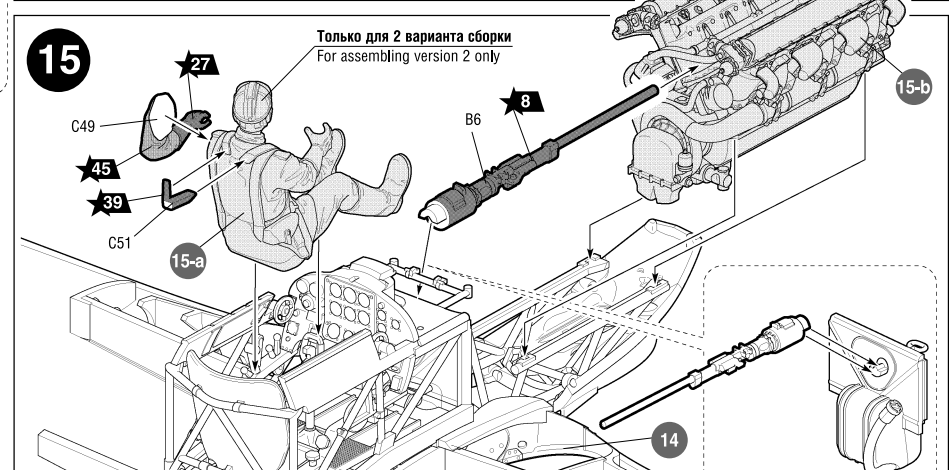
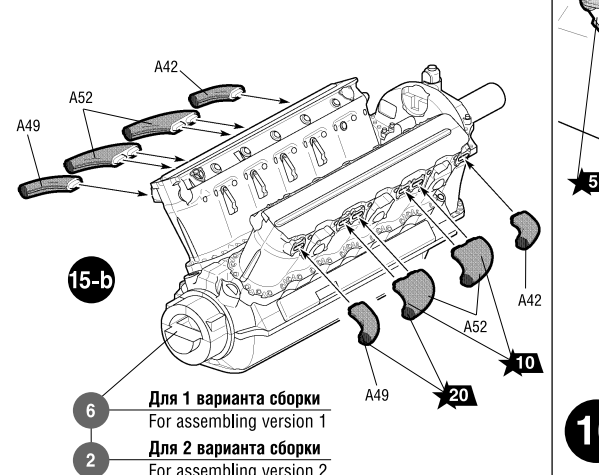
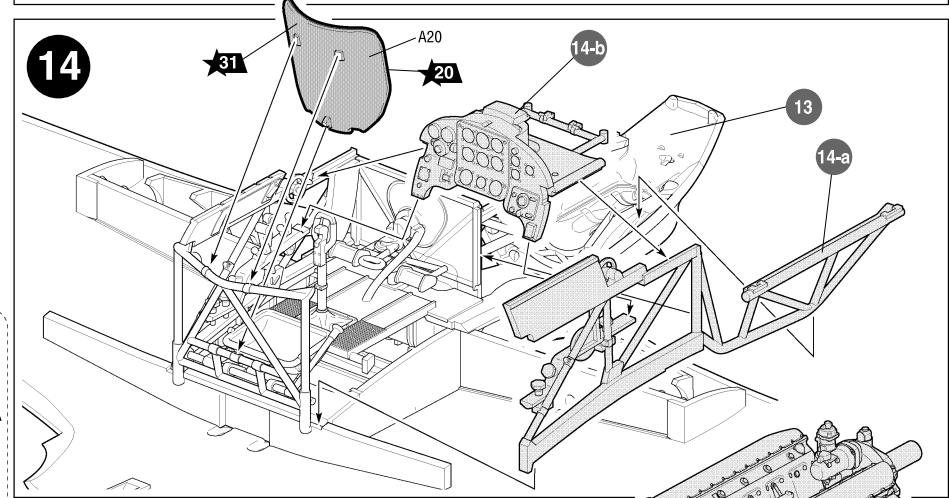
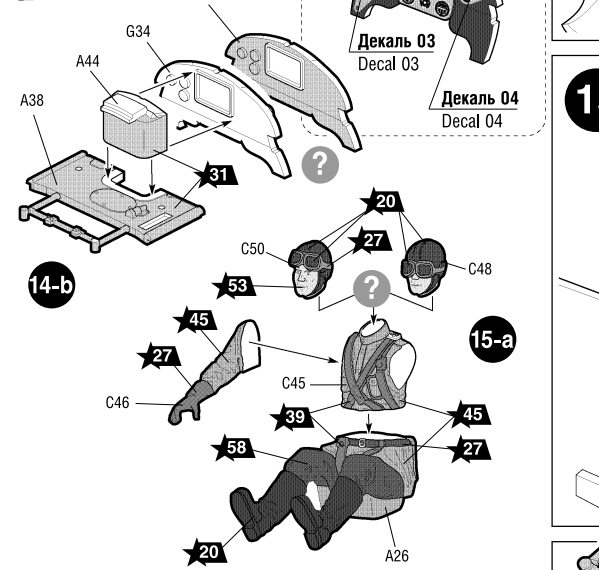
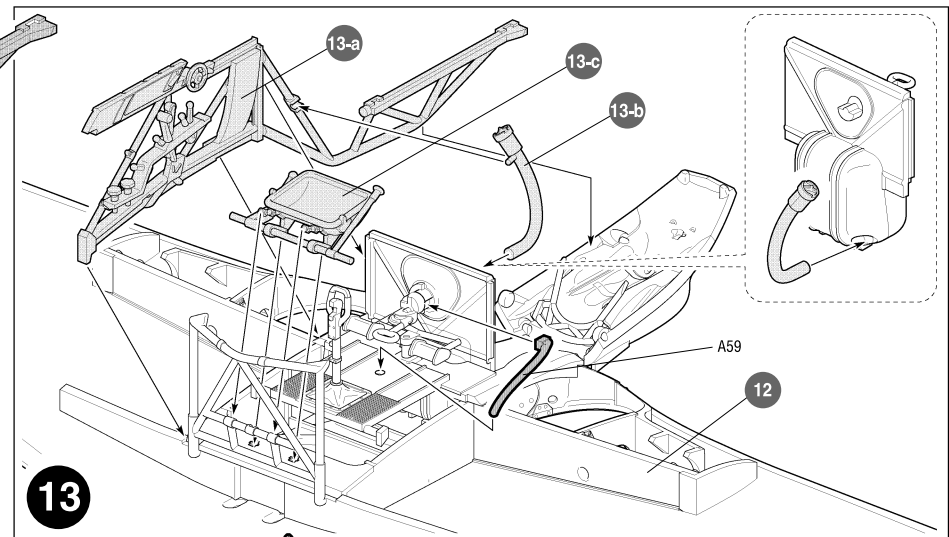
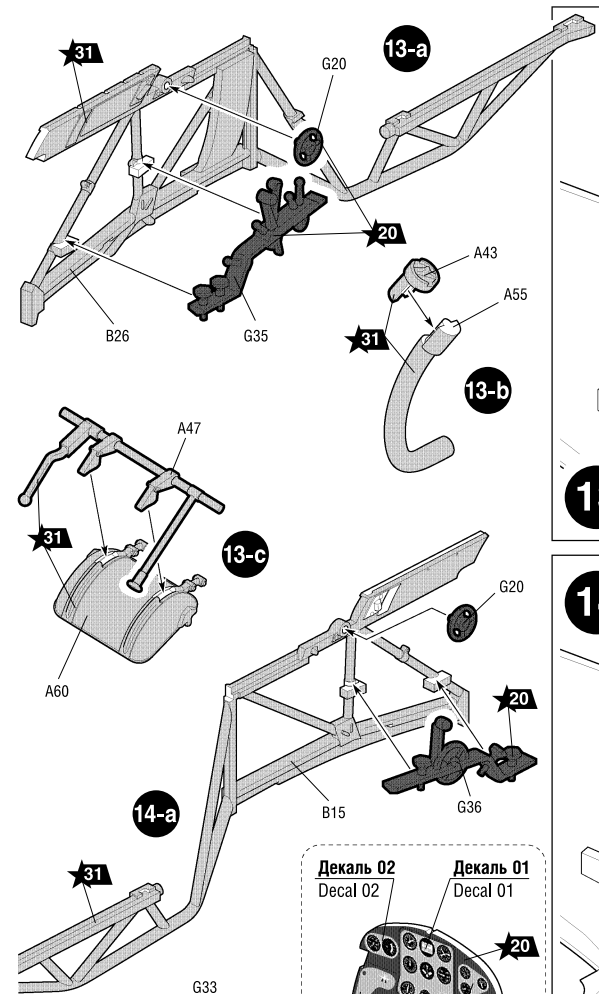
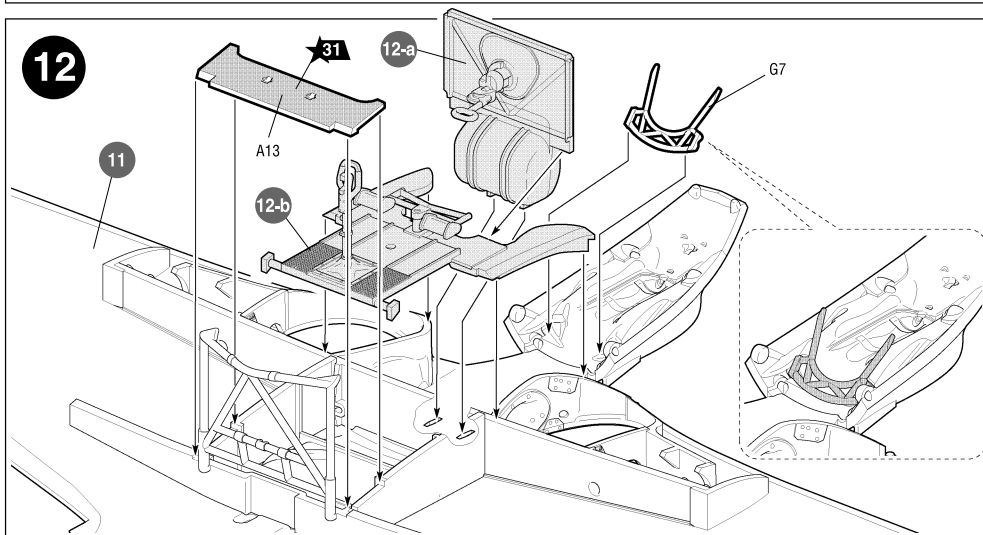
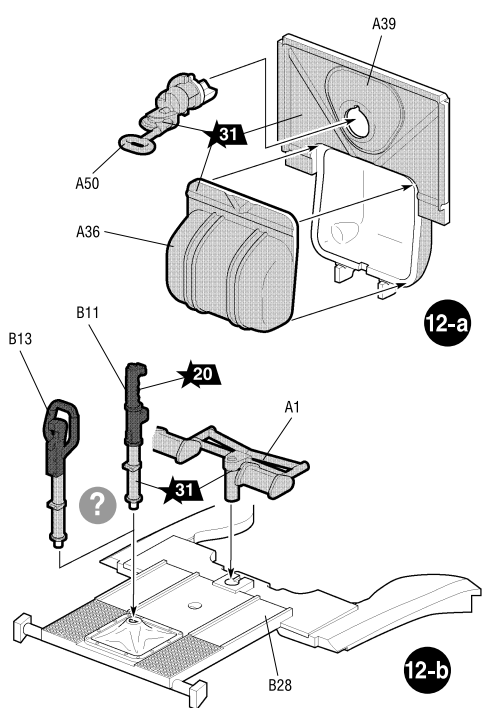
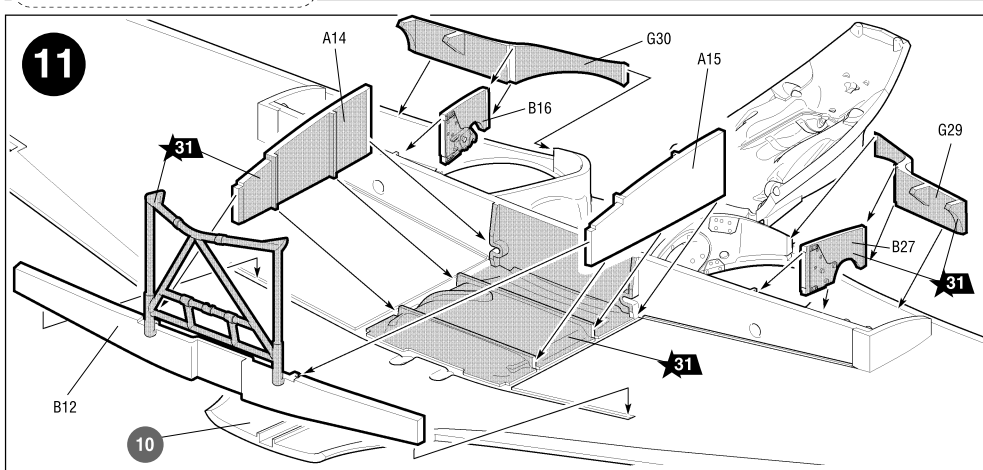


Любые модели и красочный каталог предприятия «ЗВЕЗДА» вы можете приобрести по почте, прислав заявку по адресу:

**141730,
Московская область,
г. Лобня,
ул. Промышленная, д.2,
ООО «ЗВЕЗДА»**

www.zvezda.org.ru

СОХРАНИТЕ ЭТОТ КУПОН
ДЛЯ ВОЗМОЖНЫХ ОБРАЩЕНИЙ



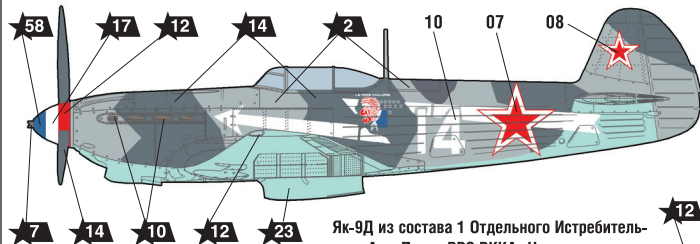
СОВЕТСКИЙ ИСТРЕБИТЕЛЬ ЯК-9Д

СХЕМА ОКРАСКИ МОДЕЛИ И РАЗМЕЩЕНИЕ ДЕКАЛЕЙ

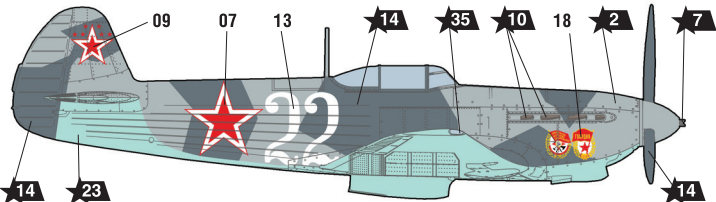
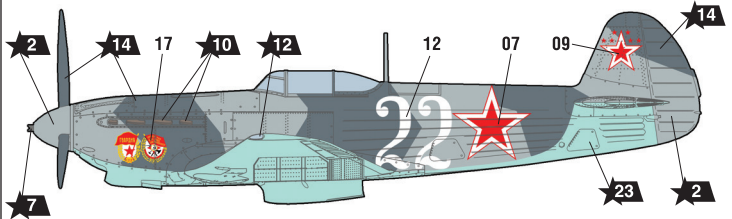
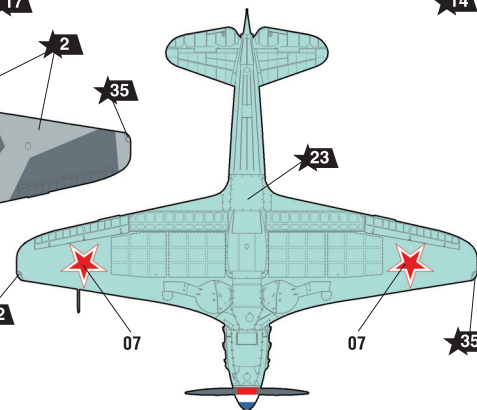
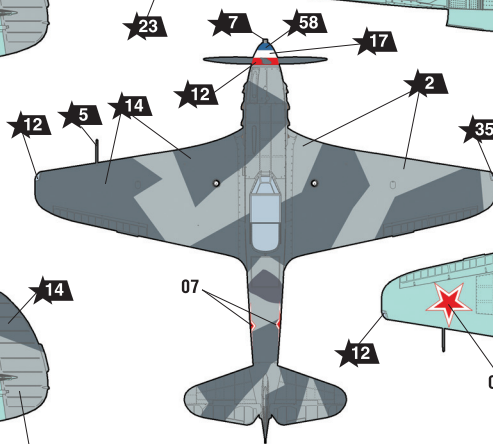
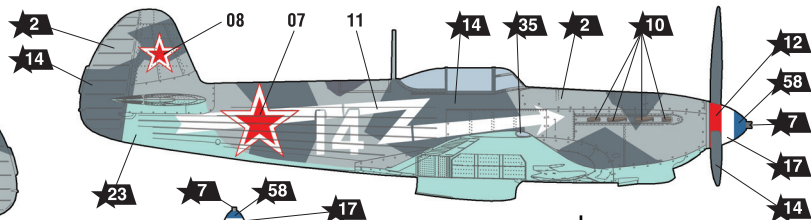


★20 Номера красок
Numbers of the paints

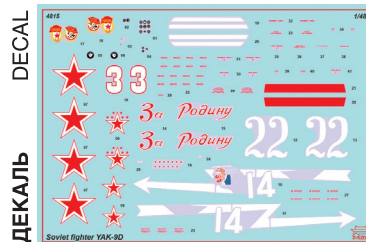
45 Номера декалей
Numbers of the decals



Як-9Д из состава 1 Отдельного Истребительного Авиаполка ВВС РККА «Нормандия», конец 1943 года.
1st Separate Regiment Normandy-Niemen, pilot Marcel Lefebvre, № 14.

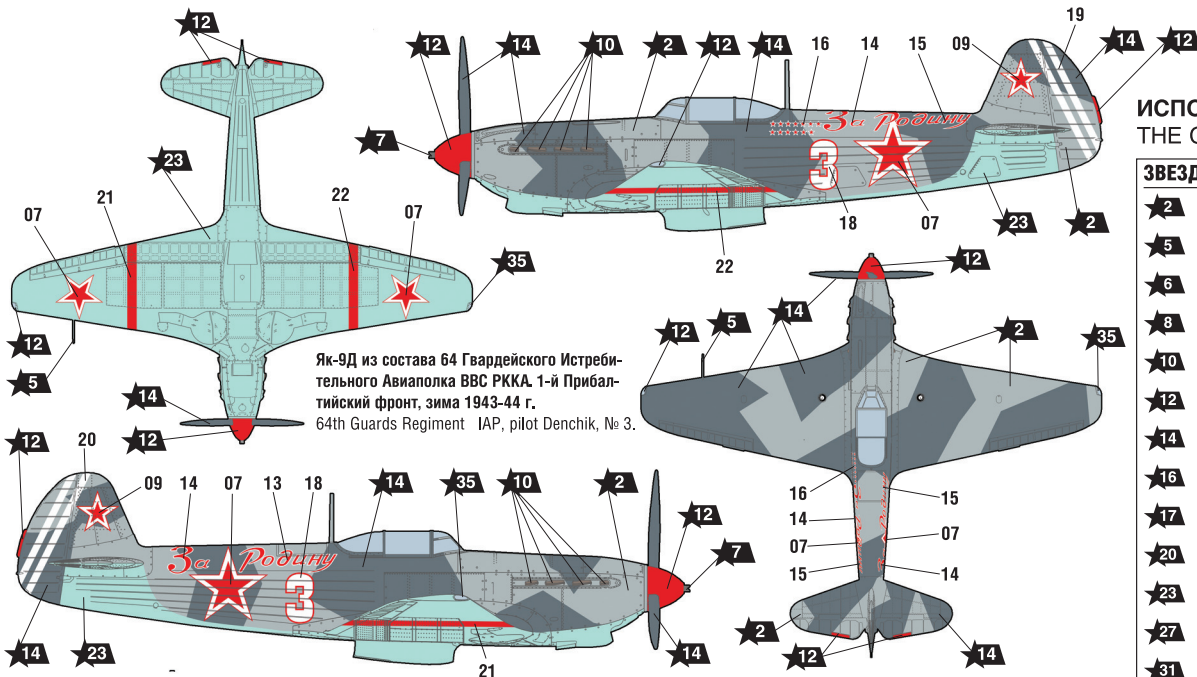


Як-9Д из состава 6 Гвардейского Истребительного Авиаполка ВВС Черноморского Флота ВМФ СССР. Аэродром Саки, Крым, май 1944 г.
6th Guards Regiment IAP of the Black Sea Fleet Air Force. Pilot Grib, № 22.



SOVIET FIGHTER YAK-9D

THE MODEL PAINTING AND PLACING OF THE DECALS



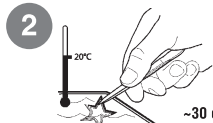
Як-9Д из состава 64 Гвардейского Истребительного Авиаполка ВВС РККА. 1-й Прибалтийский фронт, зима 1943-44 г.
64th Guards Regiment IAP, pilot Denchik, № 3.

ИСПОЛЬЗУЕМЫЕ ЦВЕТА THE COLORS USED

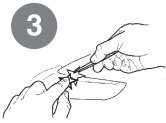
ЗВЕЗДА	Tamiya
★ 2	серо-голубой XF18 grey-light blue
★ 5	серебро X11 silver
★ 6	алюминий XF16 aluminium
★ 8	воронёная сталь X10 blue steel
★ 10	ржавчина XF9 rust
★ 12	красный XF7 red
★ 14	тёмно-серый XF63 dark-grey
★ 16	жёлтый XF3 yellow
★ 17	белый XF2 white
★ 20	чёрный XF1 black
★ 23	голубой авиа. XF23 light-blue avia
★ 27	кожа XF79 skin
★ 31	серый XF53 grey
★ 35	зелёный XF81 green
★ 39	брезент XF49 canvas
★ 45	хаки XF51 khaki
★ 53	телесный XF15 flesh
★ 58	синий XF8 blue

ИСПОЛЬЗОВАНИЕ СДВИЖНЫХ КАРТИНОК (ДЕКАЛЕЙ)

DIRECTIONS FOR APPLYING THE DECALS



~30 секунд.
~30 sec.



Промокнуть салфеткой.
To dry up with cloth.

После нанесения декалей мы рекомендуем использовать матовый лак Мастер акрил (МАКР-61). Это дополнительно защитит вашу модель от внешних воздействий, а также придаст необходимую матовость. Лак выпускается предприятием "Звезда" и продается отдельно.