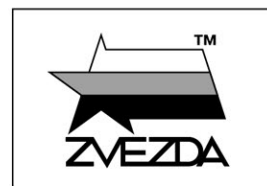


Ми-24П СОВЕТСКИЙ УДАРНЫЙ ВЕРТОЛЕТ



№4812

МАСШТАБ
SCALE 1:48

SOVIET
ATTACK
HELICOPTER

Ми-24П HIND

СДЕЛАНО В РОССИИ
MADE IN RUSSIA



Ударный вертолет ОКБ М.Л. Миля Ми-24П (П – «пушечный») запустили в серийное производство с апреля 1981 года. От ранних модификаций с пулеметной установкой он отличался мощным пушечным вооружением – двухствольная 30-мм пушка ГШ-2-30К была неподвижно установлена по правому борту вертолета. Наводилось оружие на цель поворотом всей машины, потому стрелял из пушки пилот – командир вертолета. Кроме пушки, вертолет по-прежнему мог нести до 2400 кг боевой нагрузки: бомбы, блоки управляемых ракет, противотанковые ракеты. Ми-24П выпускался серийно до 1989 года. Эта модификация активно использовалась в Афганской войне, в период боевых действий в Чечне, а также во время проведения операции ВКС России в Сирии.

The combat helicopter Mil Mi-24P (P for cannon) was launched in April 1981 and remained in serial production until 1989. Different from the early versions with a machine gun, it has high firepower due to a dual-barreled 30mm cannon GS-2-30K mounted on the right side of the fuselage. Aiming is done by turning the whole helicopter, consequently the pilot (commander) is firing the cannon. In addition this helicopter can carry up to 2400 kg of arms load: bombs, unguided rockets and antitank missiles. The Mi-24P took actively part in the Afghan war, in combat operations in Chechnya, and during the Russian Air Force operation in Syria. It is still in service in Russia and many other countries worldwide.

Прежде, чем приступить к сборке модели, внимательно ознакомьтесь с инструкцией.

ВНИМАНИЕ!

Сборку и окраску модели следует проводить в хорошо проветриваемом помещении вдали от источников огня.

Сборку модели производите согласно схеме. Для удобства каждая деталь на сборочной схеме обозначена номером, соответствующим номеру на литниковой рамке.

Детали следует отделять от литников ножом или другим режущим инструментом (соблюдая осторожность при работе с острыми предметами). Места среза деталей зачистите ножом или наждачной бумагой.

Модель рекомендуется окрашивать специальными красками для пластиковых

моделей, выпускаемыми предприятием «ЗВЕЗДА».

Приступая к сборке модели, заранее ознакомьтесь со схемой окраски.

Перед окраской модель рекомендуется обезжирить, например, мыльным раствором и тщательно просушить.

Краски и клей в комплект не входят.

Для сборки модели рекомендуется использовать клей, выпускаемый предприятием «ЗВЕЗДА».

Используйте минимальное количество клея. Избегайте его попадания на окрашенные поверхности модели.

ВНИМАНИЕ!

ATTENTION - Useful advice!

Study the instructions carefully prior to assembly. Remove parts from frame with a sharp knife or a pair of scissors and trim away excess plastic. Do not pull off parts. Assemble the parts in numerical sequence. Use plastic cement ONLY and use cement sparingly to avoid damaging the model. Paint small parts before detaching them from frame. Remove paint where parts are to be cemented.

ACHTUNG - Ein nützlicher Rat!

Vor der Montage die Zeichnung aufmerksam studieren. Die einzelnen Montageteile mit einem Messer oder einer Schere vom Spritzling sorgfältig entfernen. Eventuelle Grate werden mit einer Klinge oder feinem Schmirgelpapier beseitigt. Keinesfalls die Montageteile mit den Händen entfernen. Bei der Montage der Tafelnumerierung folgen. Die Nummer der schon montierten Teile auf dem Spritzling ankreuzen. Bitte nur Plastikklebstoff verwenden.

ATTENZIONE - Consigli utili!

Prima di iniziare il montaggio, studiare attentamente il disegno. Staccare con molta cura i pezzi dalle stampate, usando un tagliabalsa oppure un paio di forbici e togliere con una piccola lima o con carta vetro fine eventuali sbavature. Mai staccare i pezzi con le mani. Montarli seguendo l'ordine della numerazione delle tavole. Eliminare dalla stampata il numero del pezzo appena montato, facendogli sopra una croce.

ATENCION - Consejos útiles!

Estudiar las instrucciones cuidadosamente antes de comenzar el montaje. Separar las piezas de las bandejas con un cuchillo afilado o un par de tijeras, y retirar el exceso de plástico o rebaba. No arrancar las piezas. Montar las piezas en orden numérico. Utilizar SOLAMENTE pegamento para plástico y en poca cantidad para evitar que se dane el modelo. Pintar las piezas pequeñas antes de separarlas de la bandeja. Retirar la pintura de los lugares por donde se deban pegar las piezas.

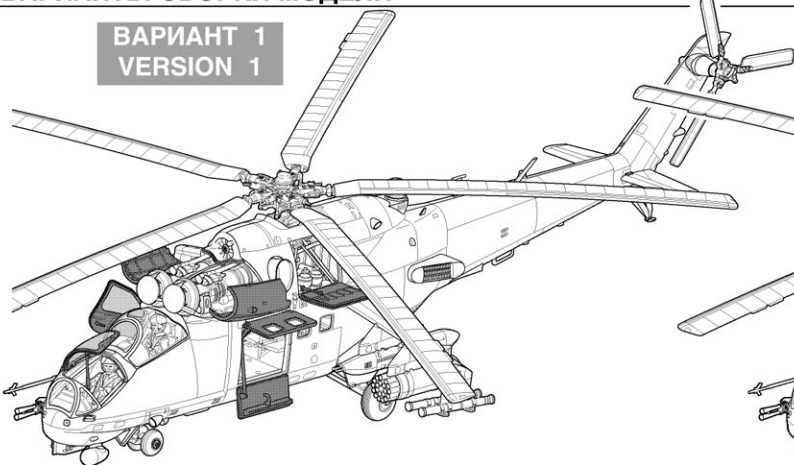
ATTENTION - Conseils utiles!

Avant de commencer le montage, étudier attentivement le dessin. Détacher avec beaucoup de soin les morceaux des moules en usant un massicot ou bien un pair de ciseaux et couper avec une petite lame ou avec de papier de verre fin ébarbages éventuels. Jamais détacher les morceaux avec les mains. Monter les en suivant l'ordre de la numération des tables. Eliminer de la moule le numéro de la pièce qui vient d'être montée, en le bifant avec une croix. Employer seulement de la colle pour polystyrol.

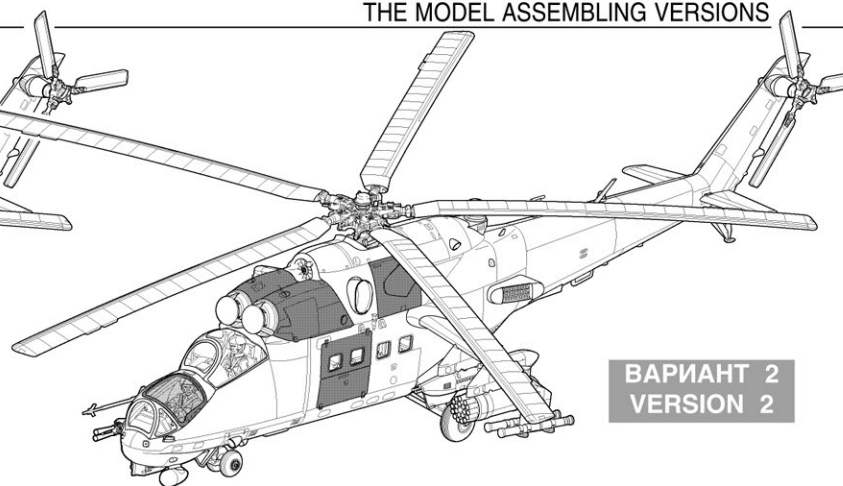
ВАРИАНТЫ СБОРКИ МОДЕЛИ

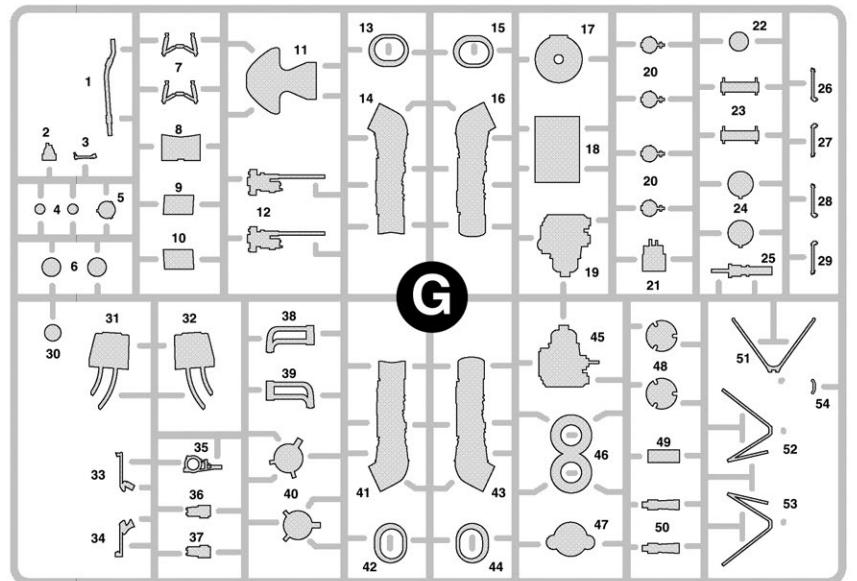
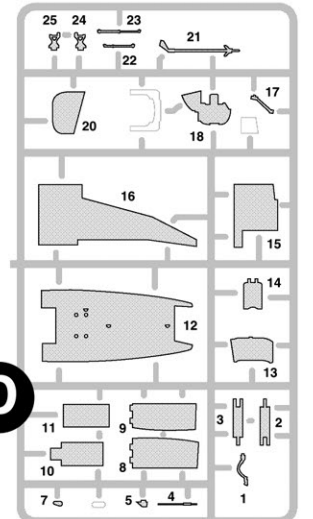
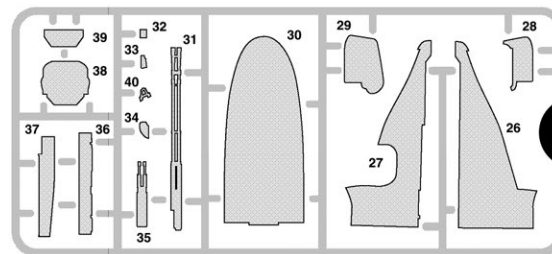
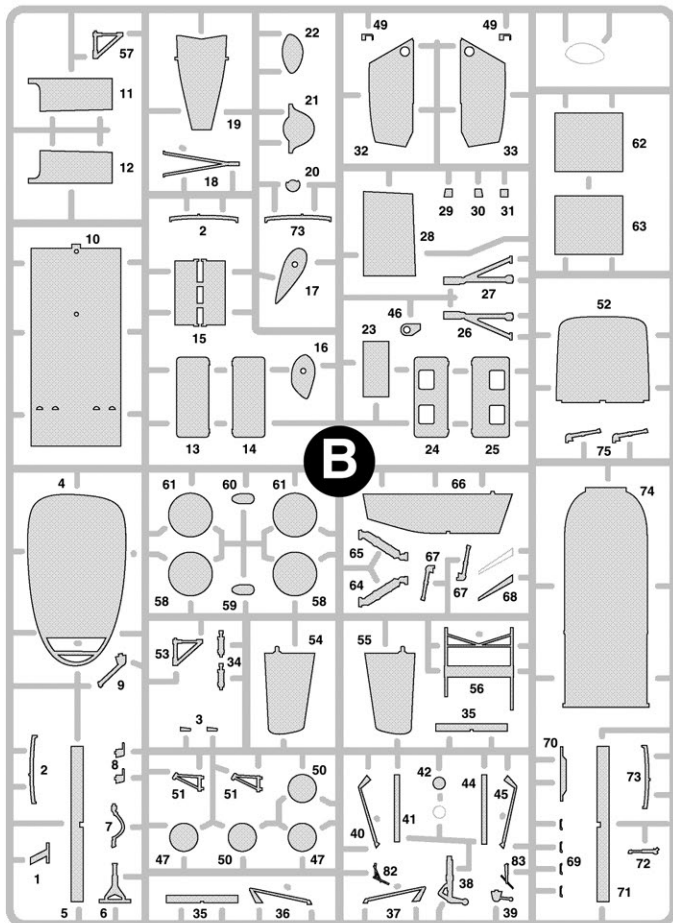
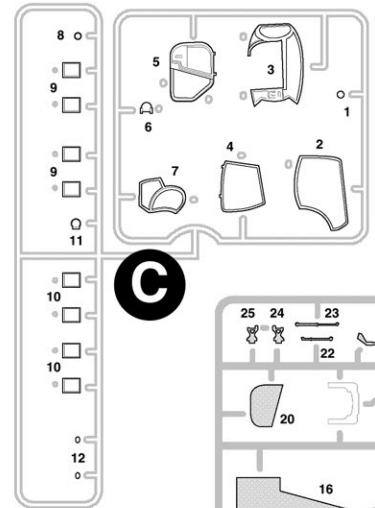
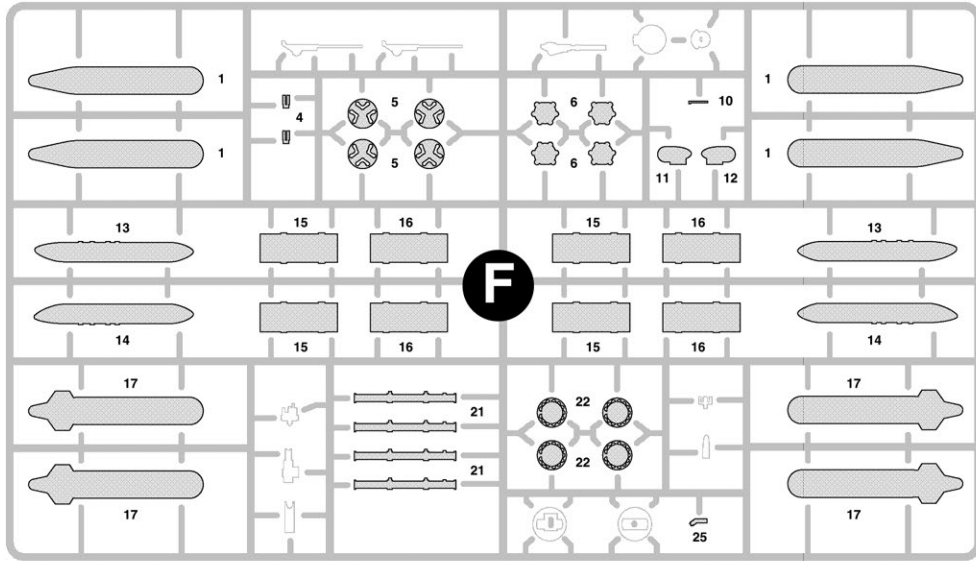
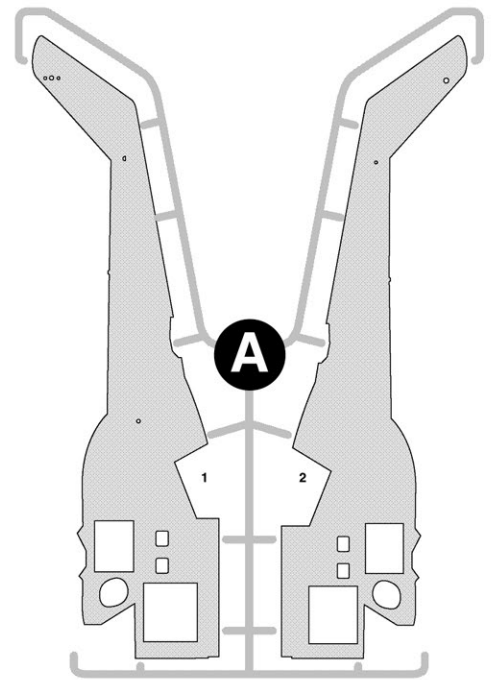
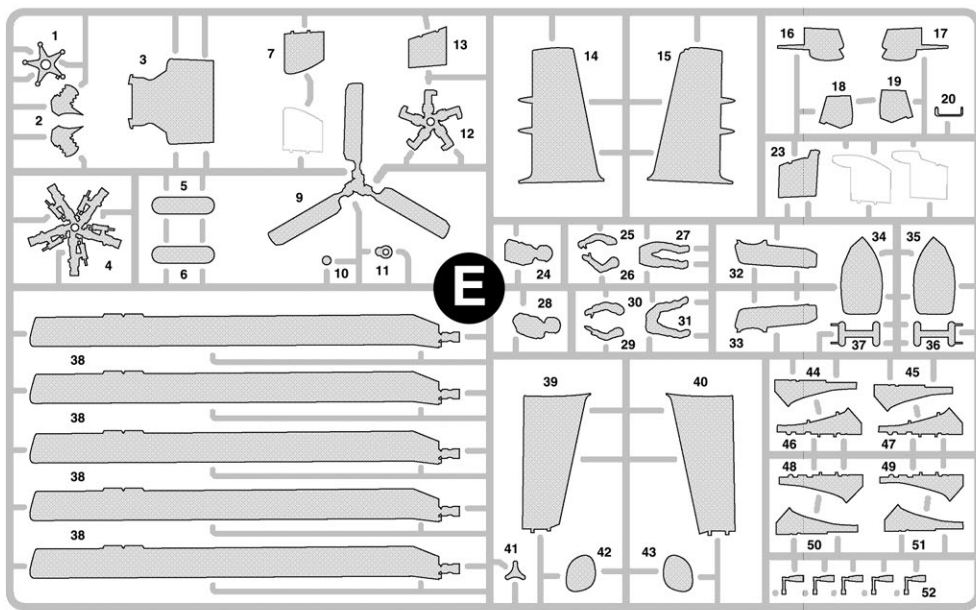
THE MODEL ASSEMBLING VERSIONS

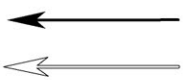
ВАРИАНТ 1
VERSION 1



ВАРИАНТ 2
VERSION 2



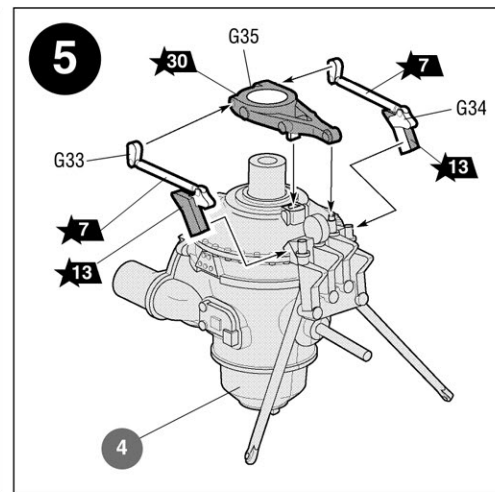
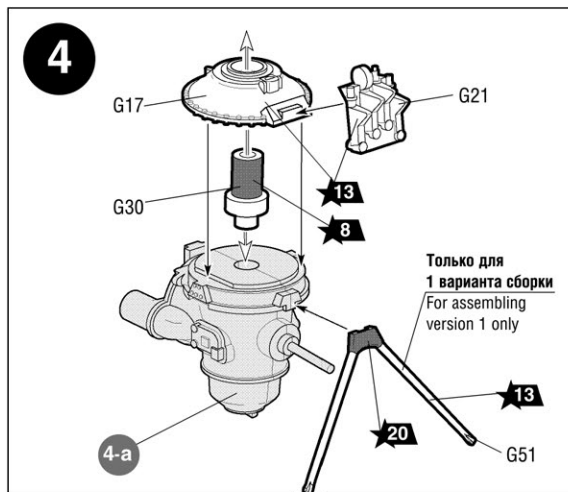
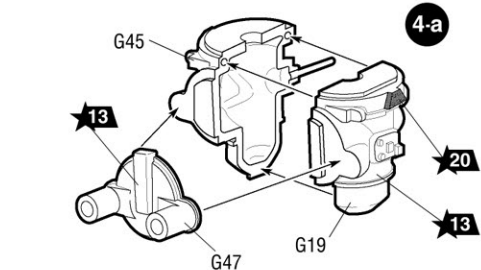
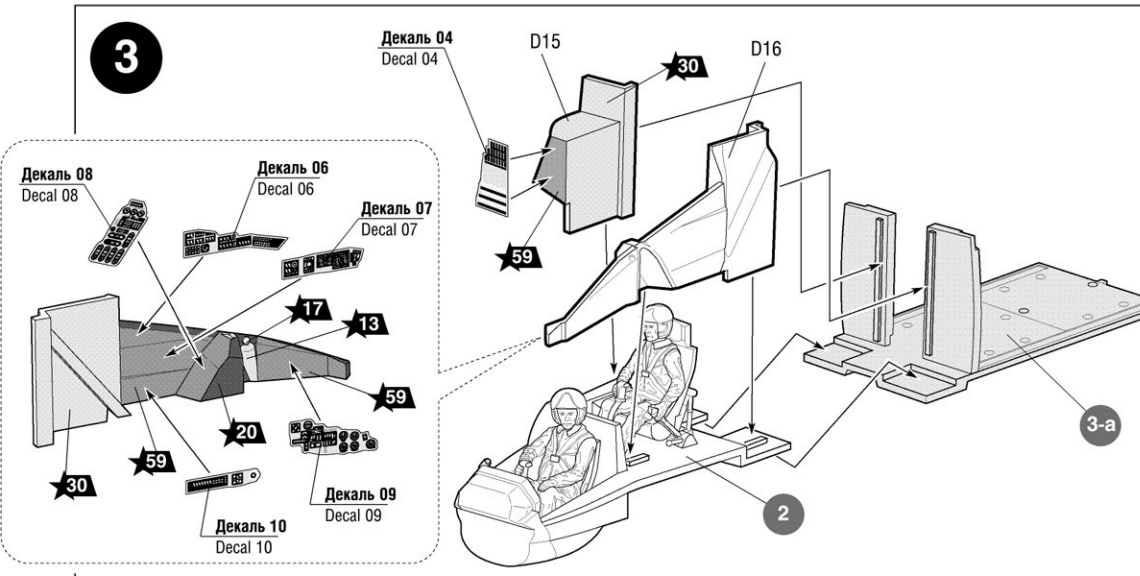
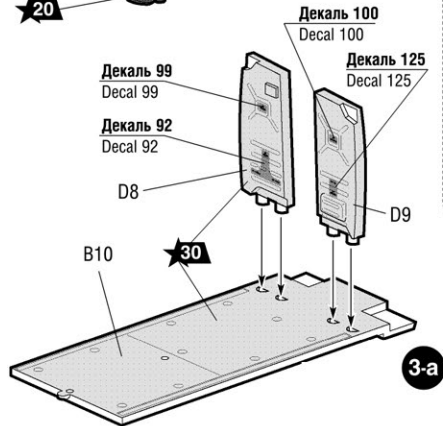
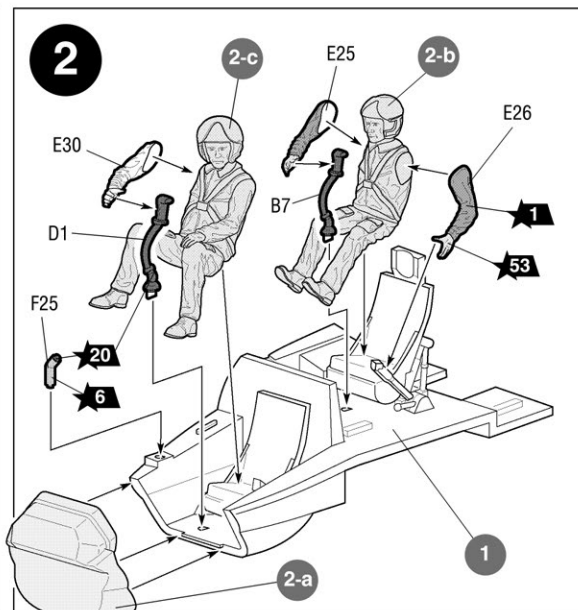
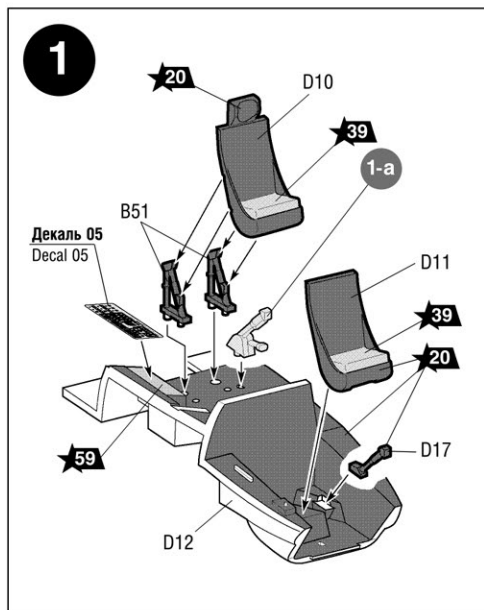
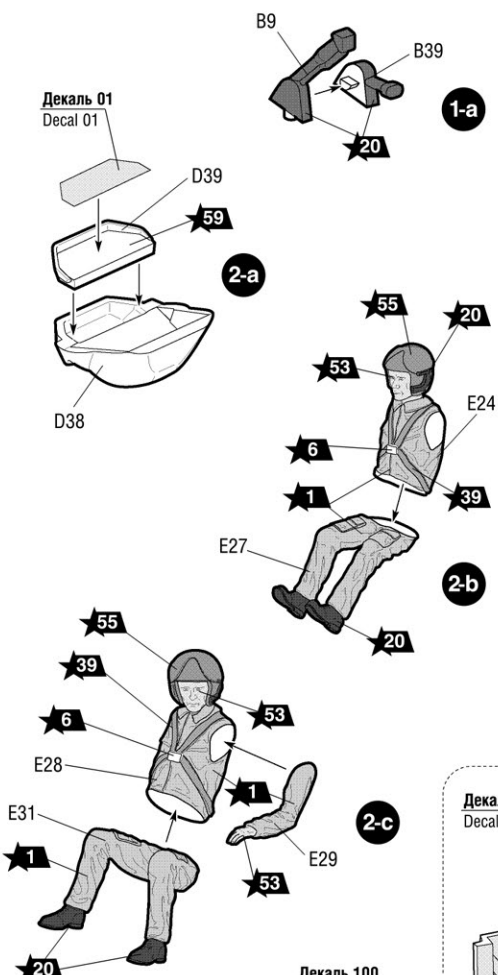




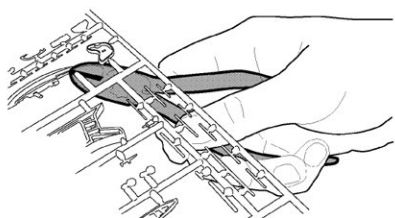
Приклеить деталь на указанное место / To glue a detail on the specified place



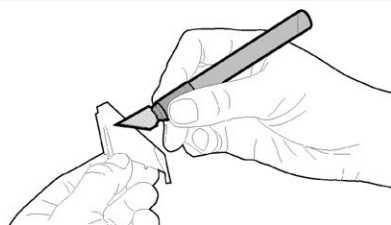
Установить деталь на указанное место без клея / To establish a detail on the specified place without glue



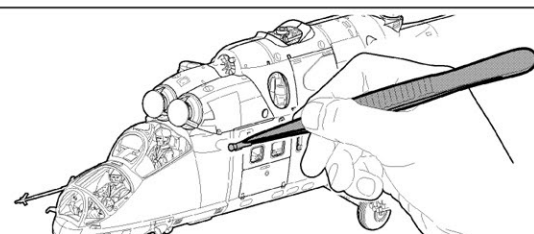
ЭТИ ИНСТРУМЕНТЫ ПОМОГУТ ВАМ КАЧЕСТВЕННО СОБРАТЬ МОДЕЛЬ:



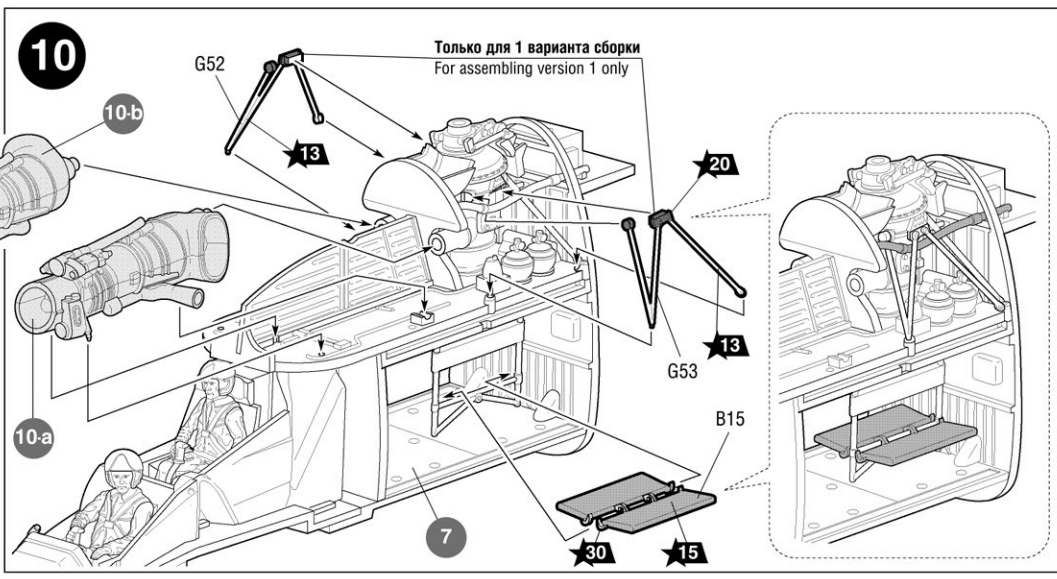
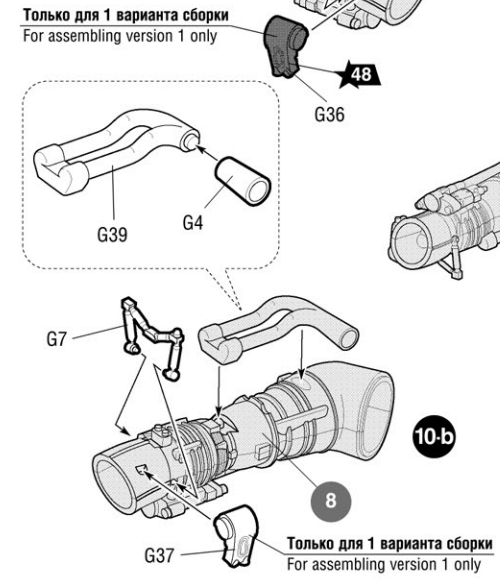
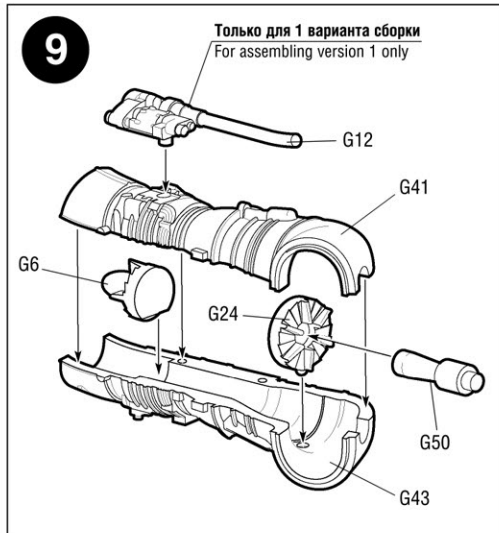
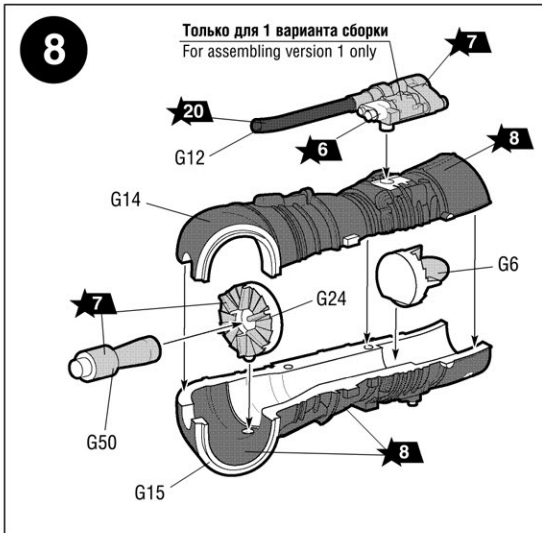
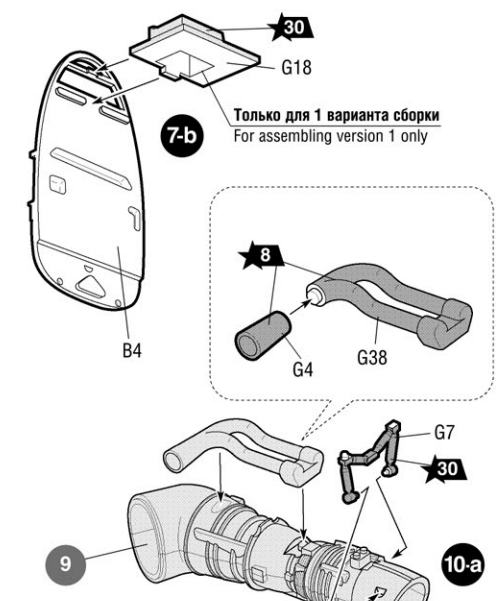
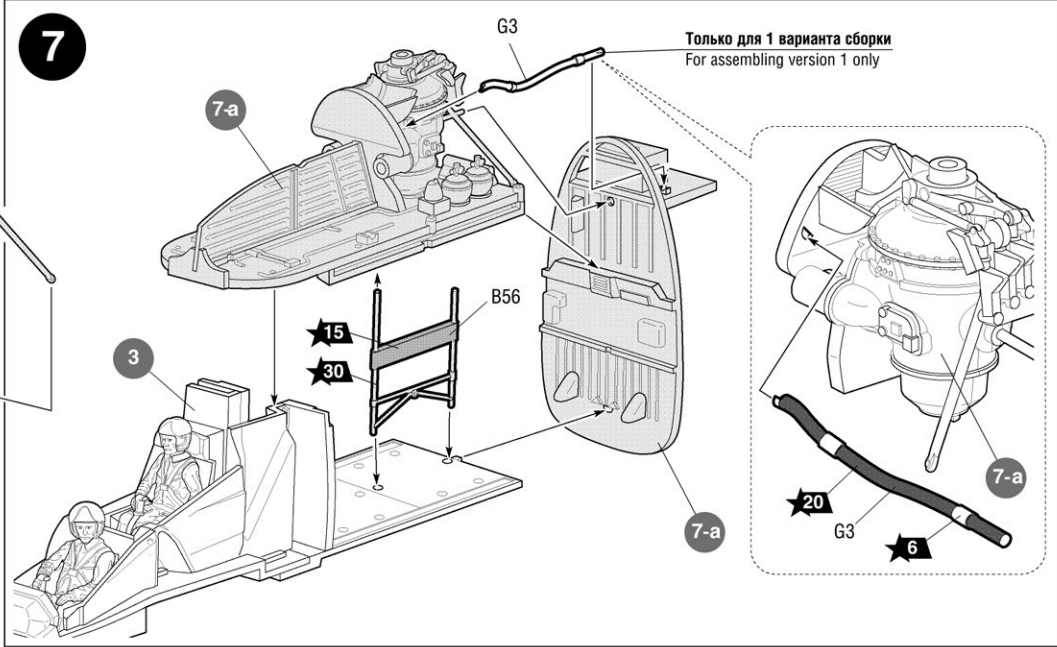
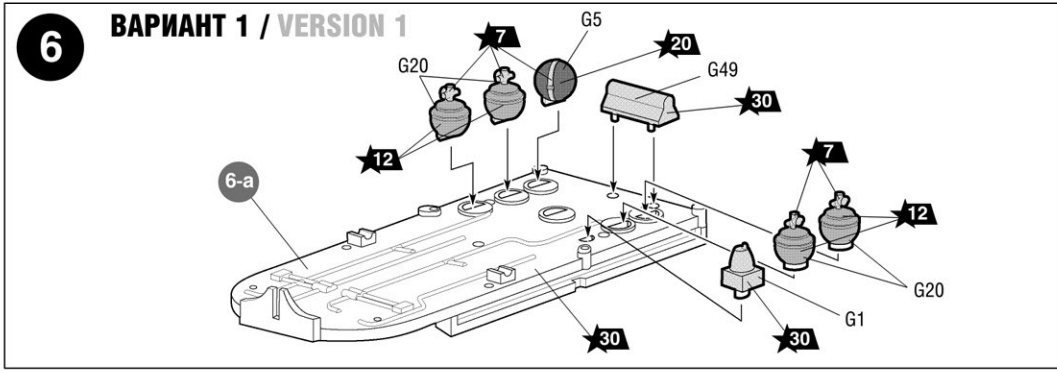
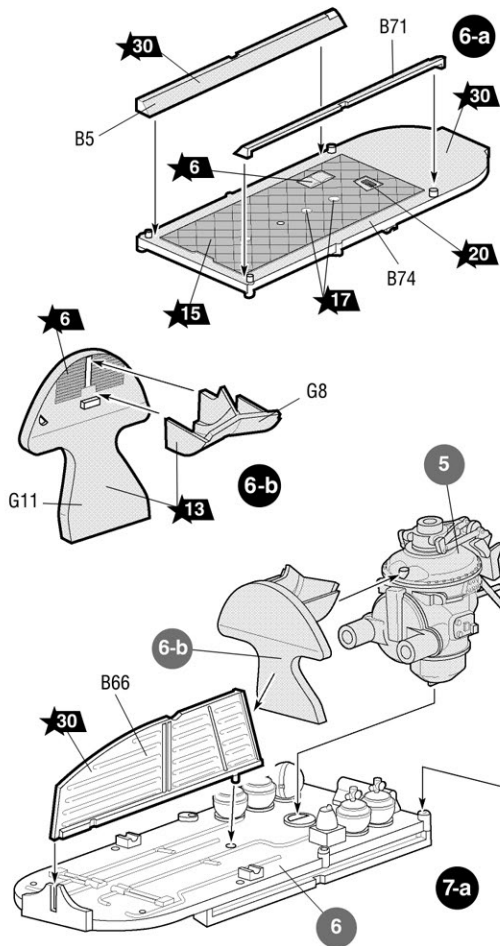
Кусачки бокорезы кат. №1101

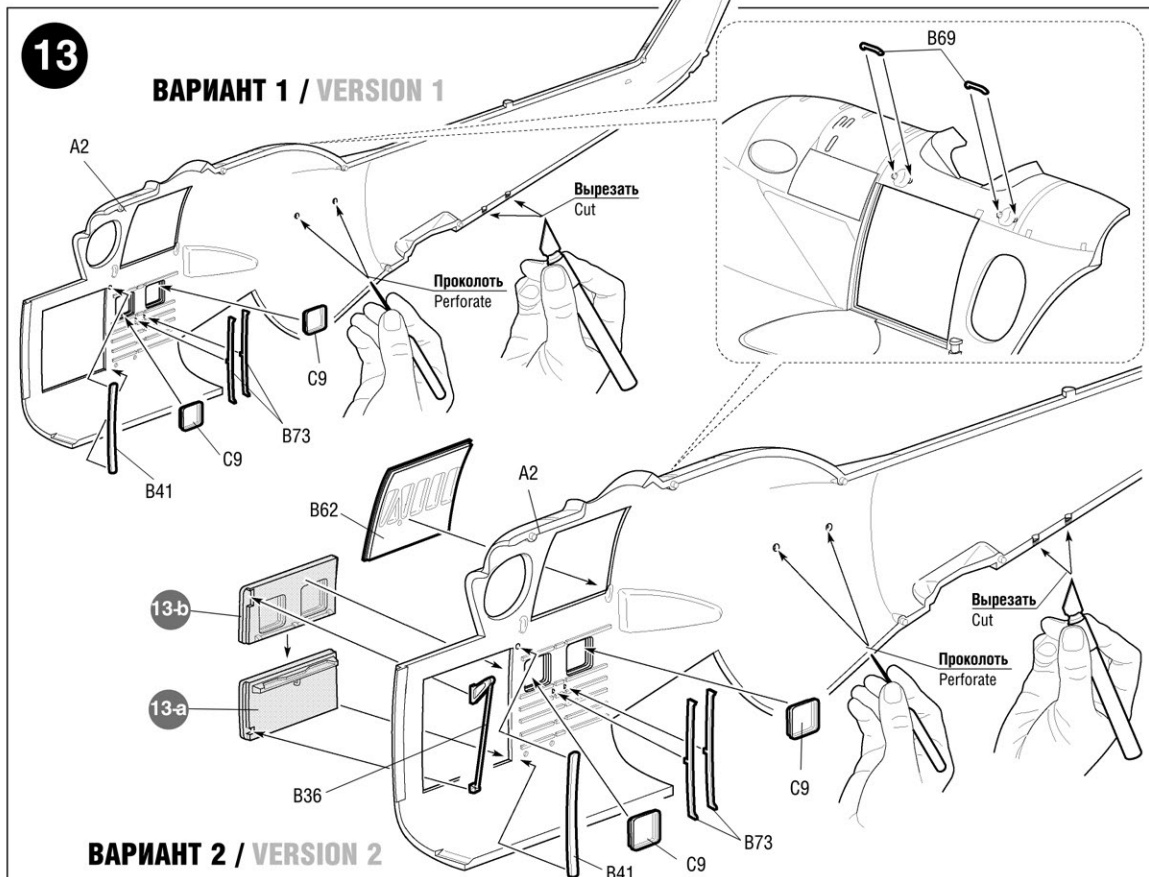
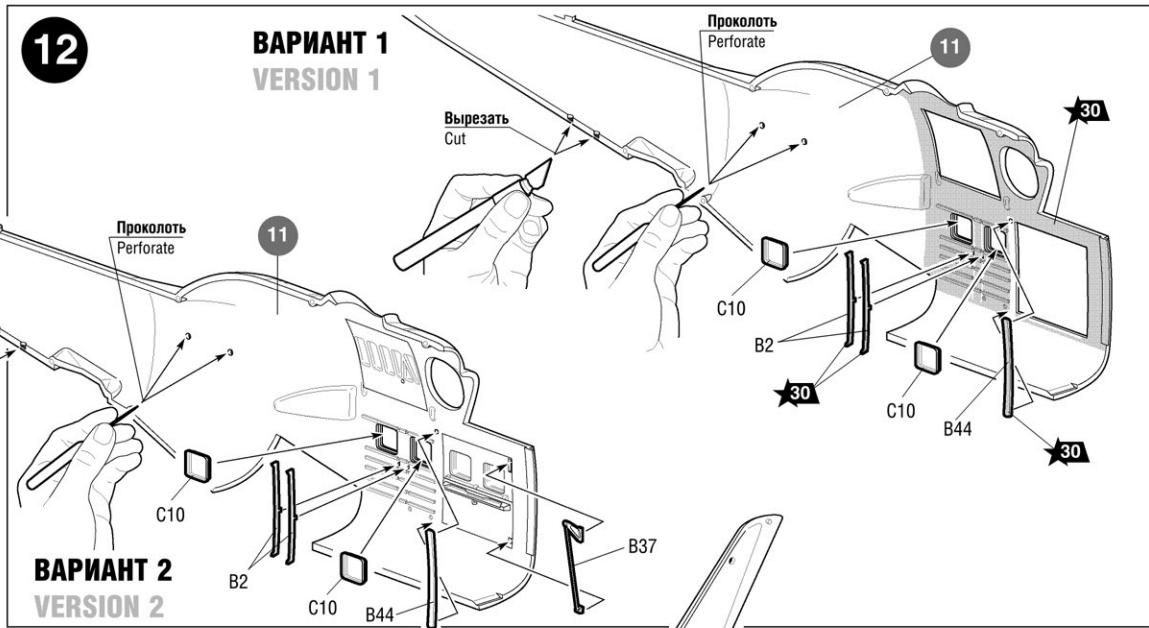
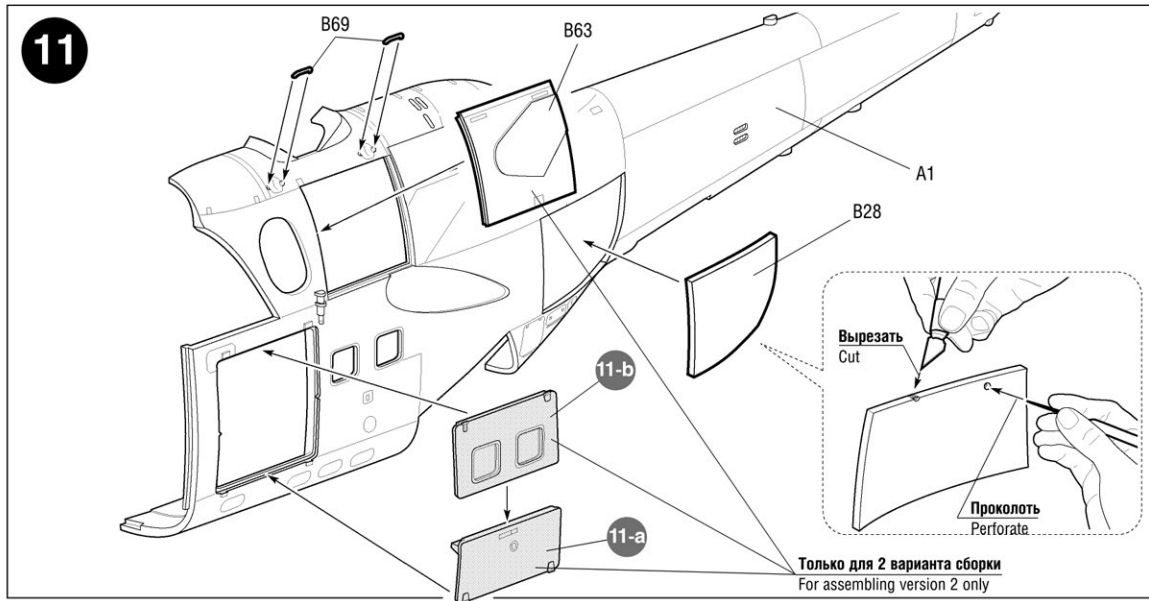
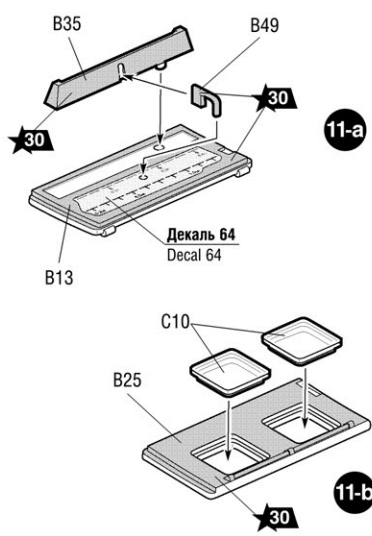


Нож цанговый кат. №1103



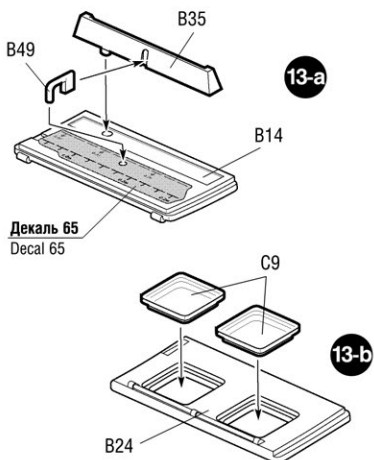
Пинцет прямой кат. №1105

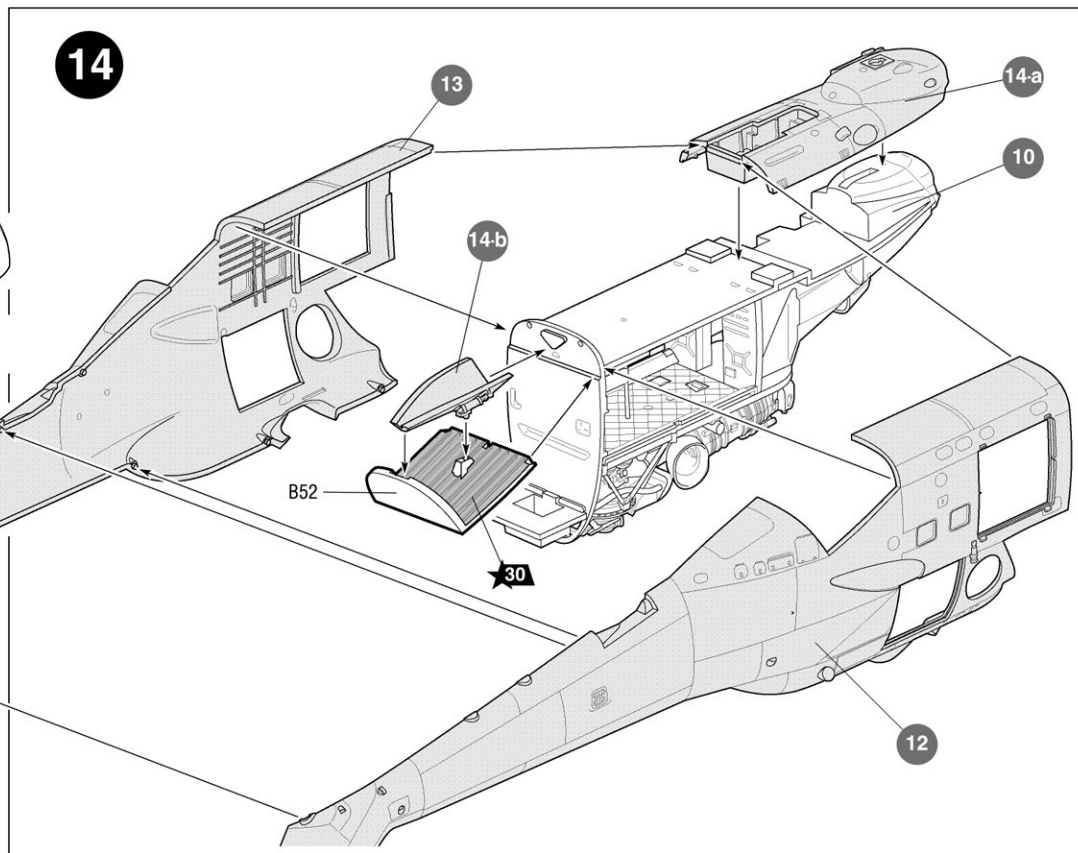
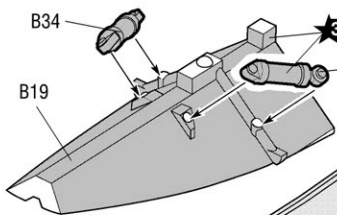
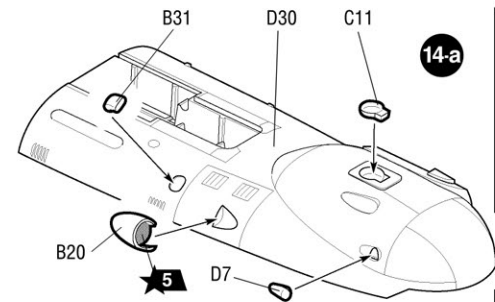




Любые модели и красочный каталог предприятия «ЗВЕЗДА» вы можете приобрести по почте, прислав заявку по адресу:
141730, Московская область, г. Лобня, ул. Промышленная, д.2, ООО «ЗВЕЗДА»
www.zvezda.org.ru

СОХРАНИТЕ ЭТОТ КУПОН ДЛ Я БУДУЩИХ ОБРАЩЕНИЙ

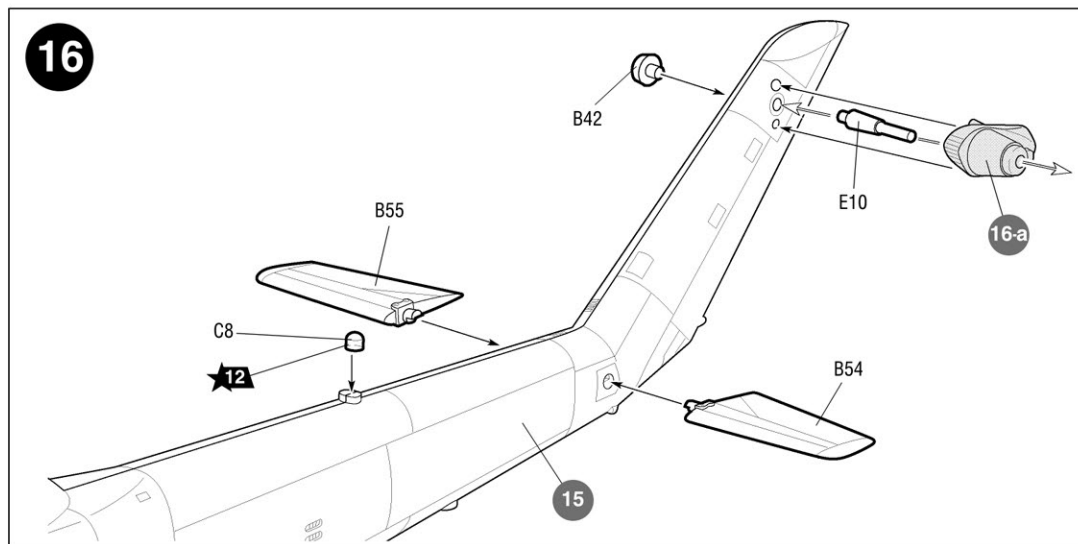
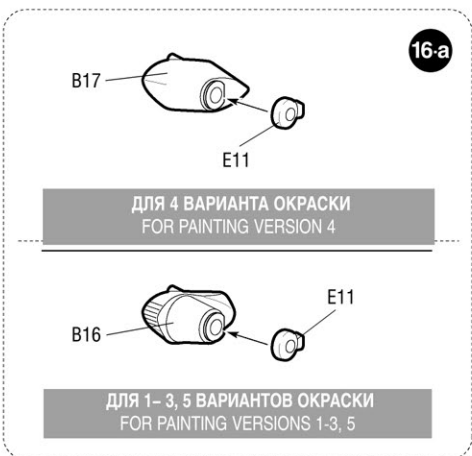
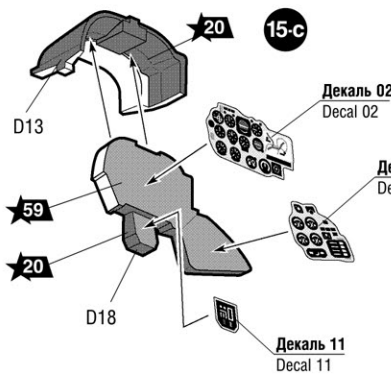
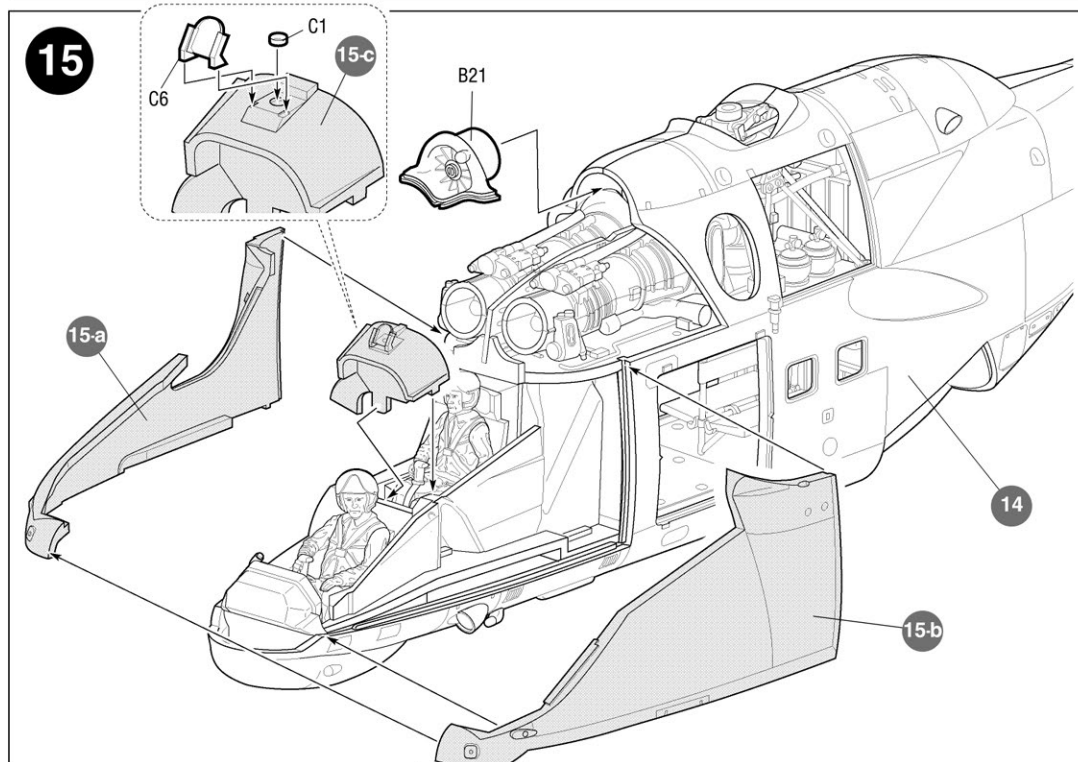
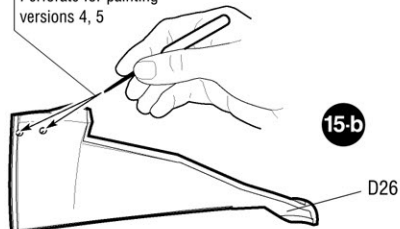


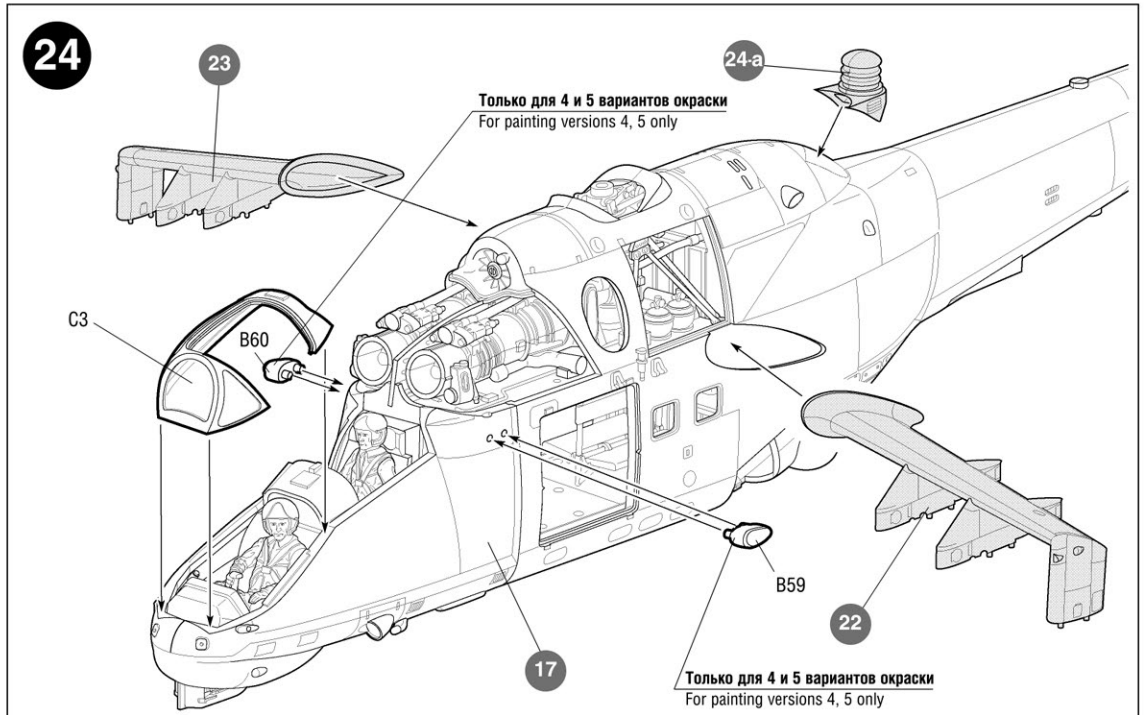
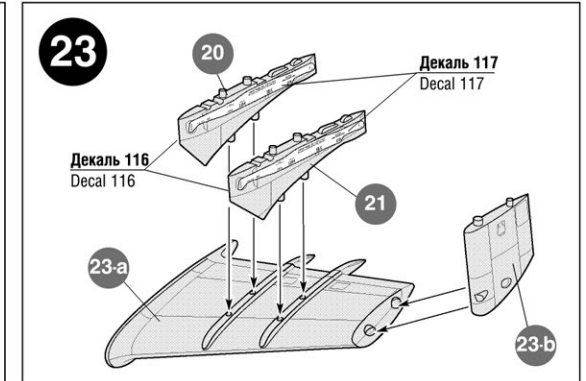
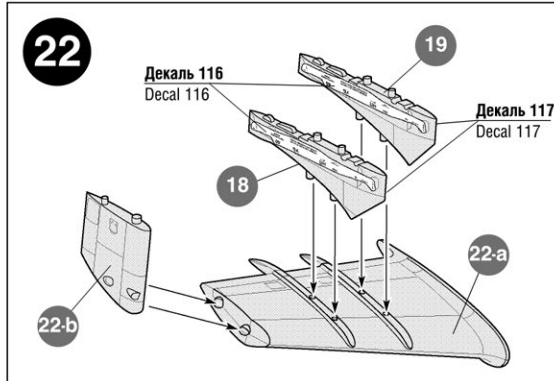
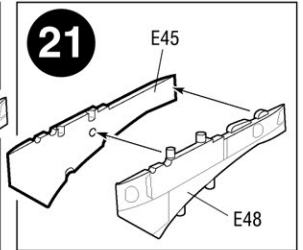
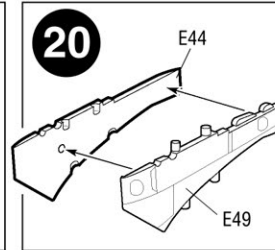
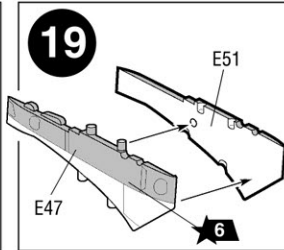
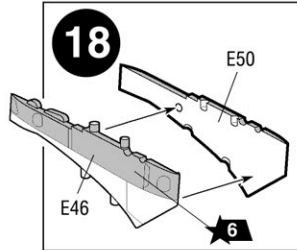
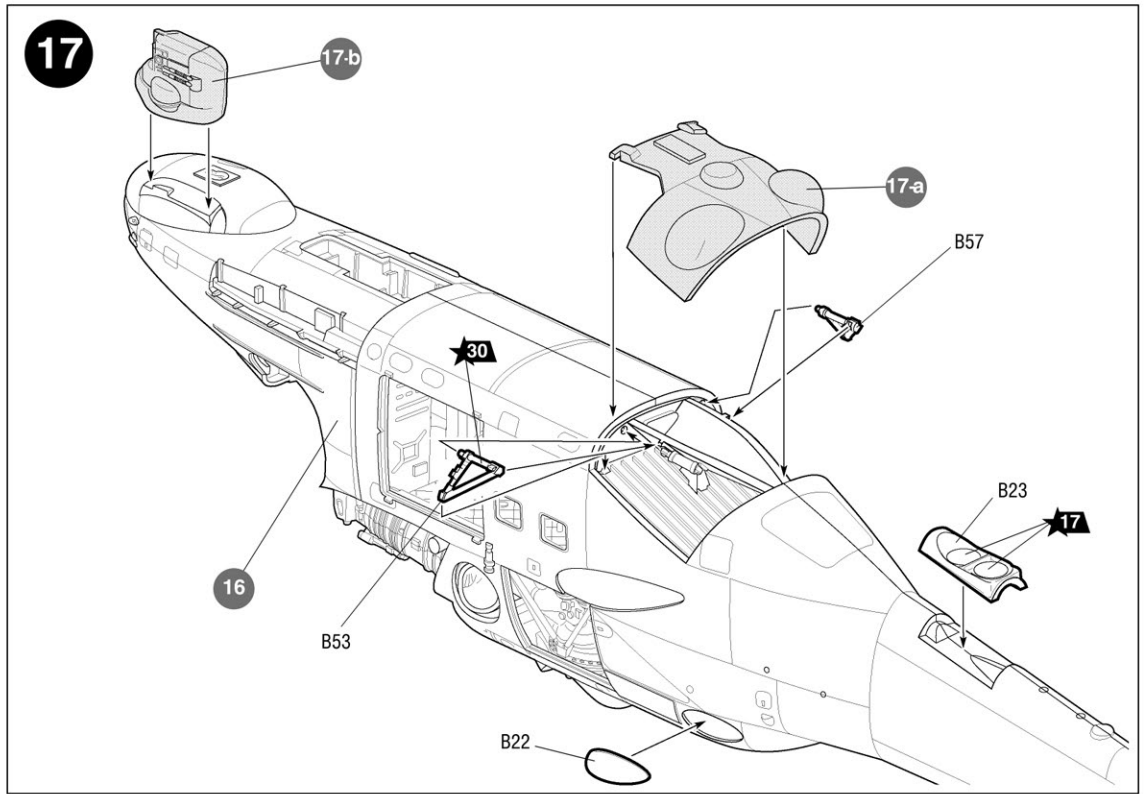
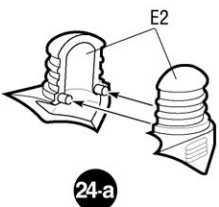
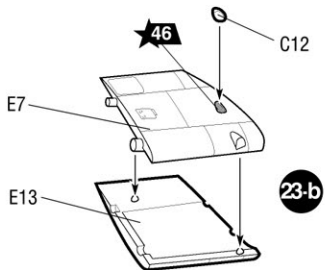
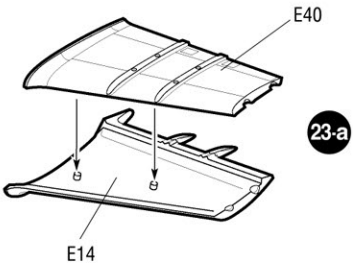
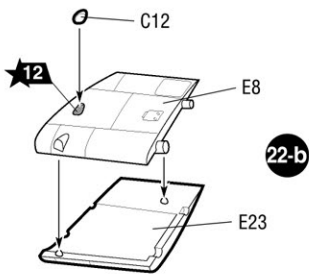
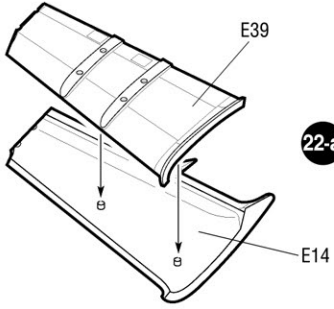
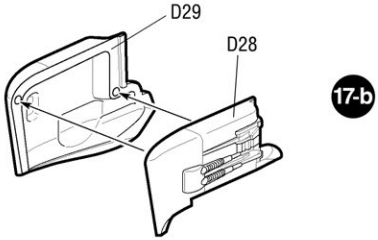
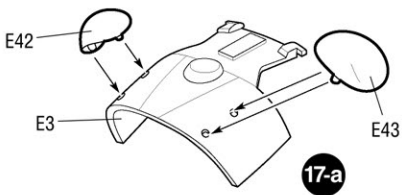


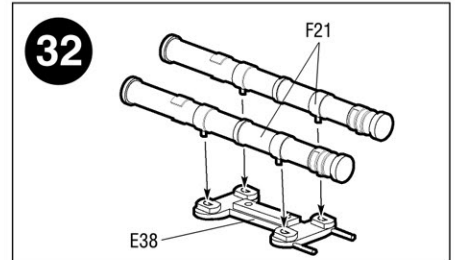
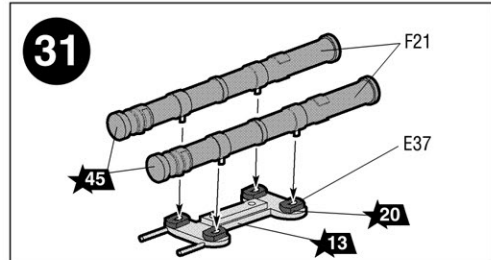
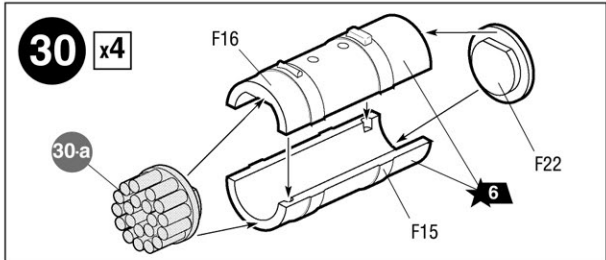
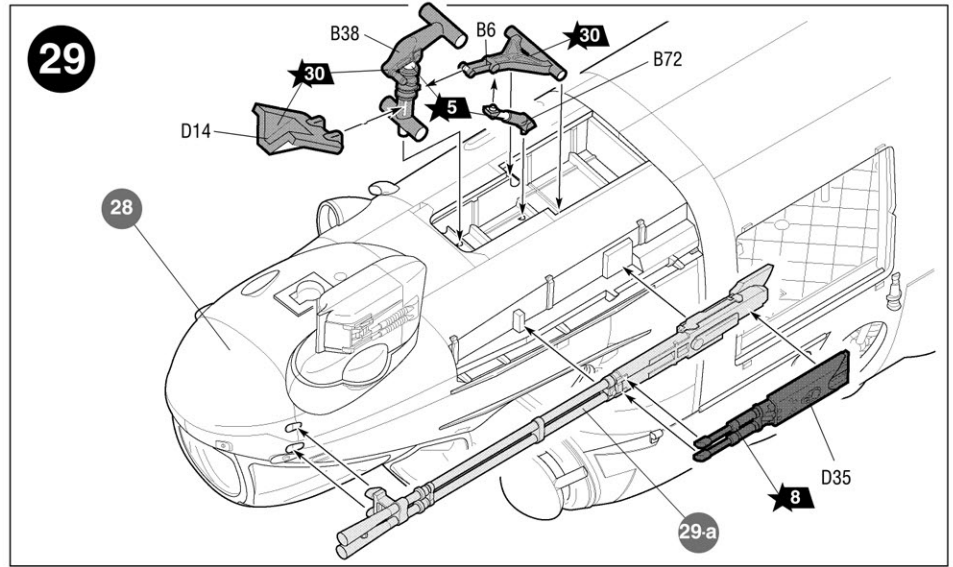
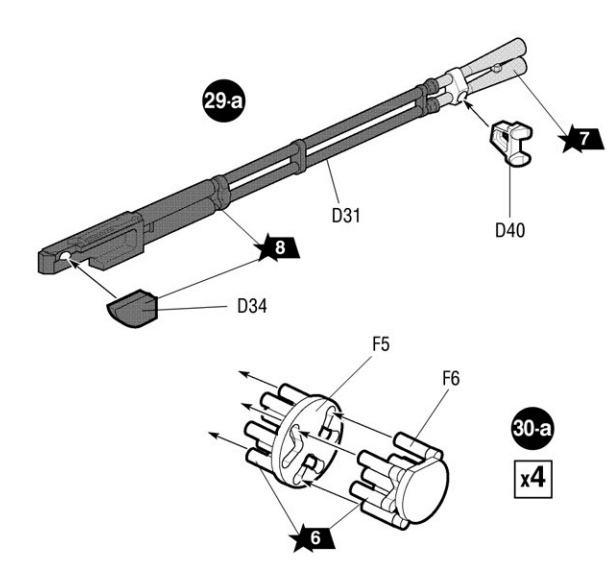
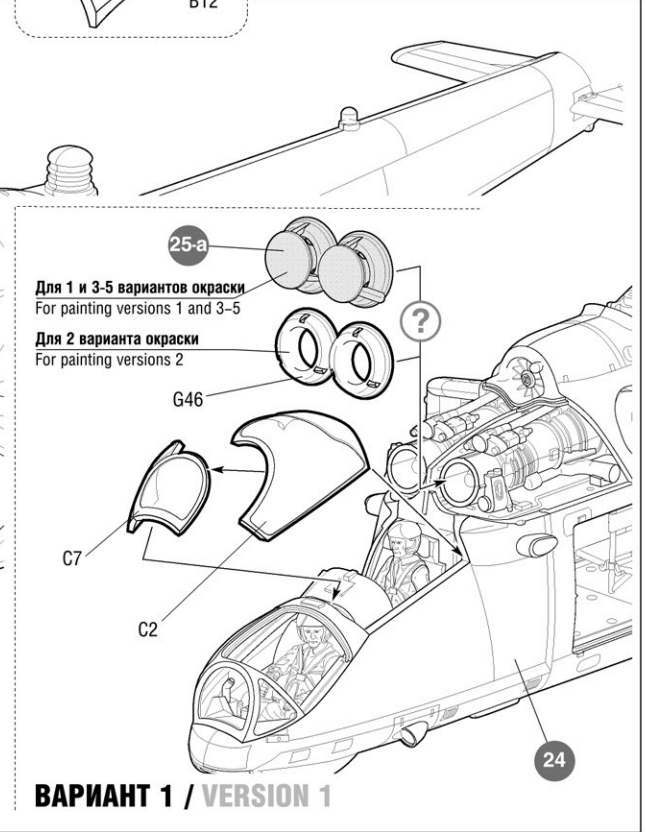
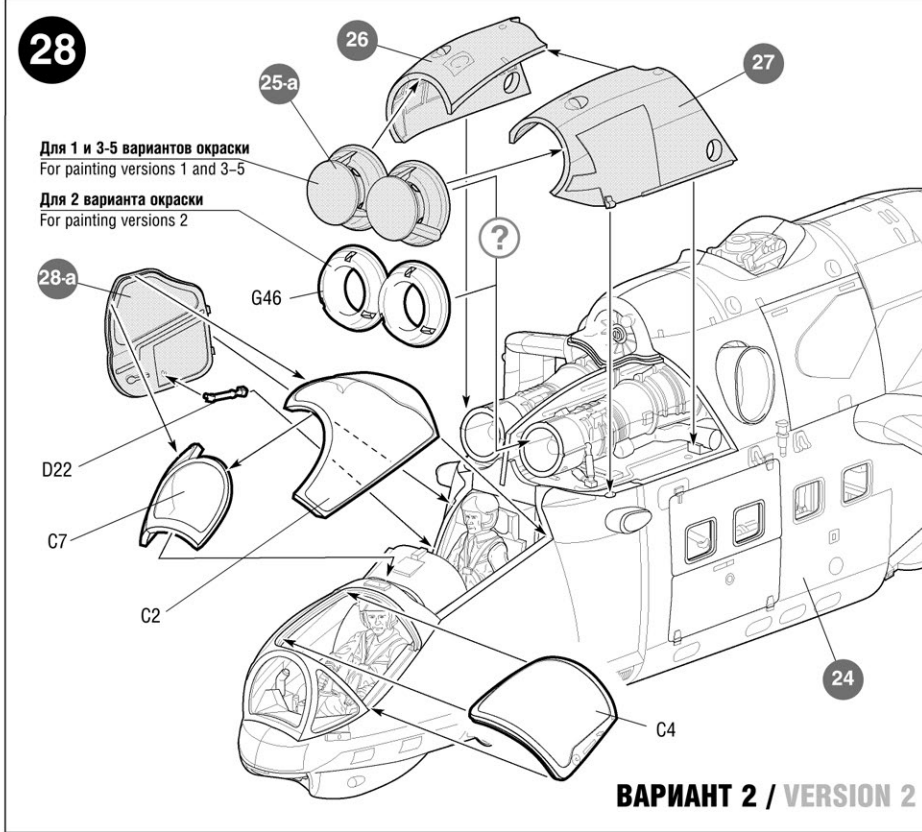
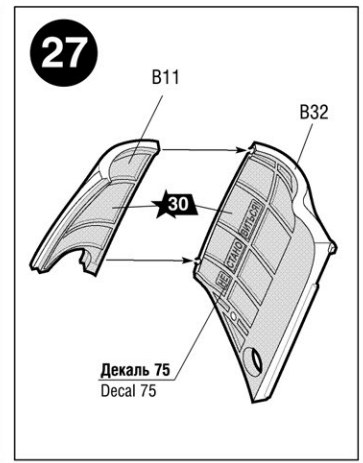
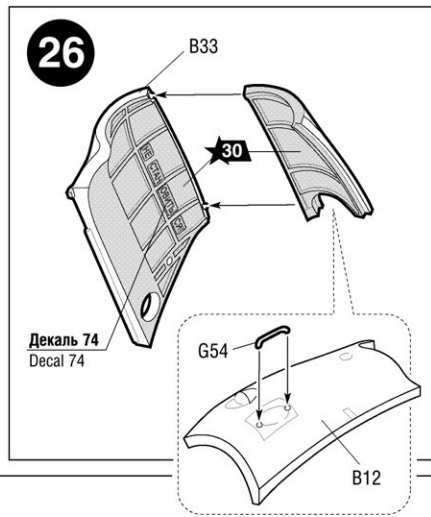
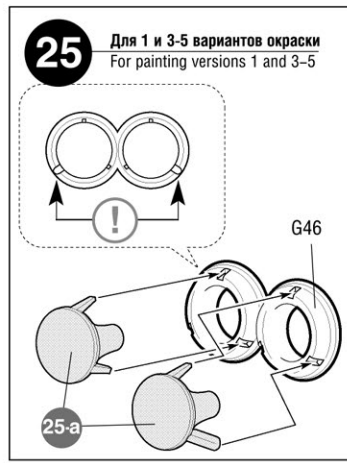
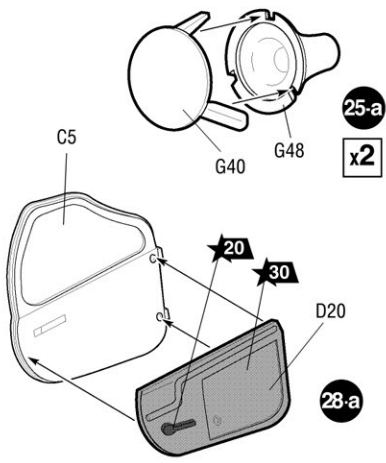
Проколоть для 4, 5 вариантов окраски
Perforate for painting versions 4, 5

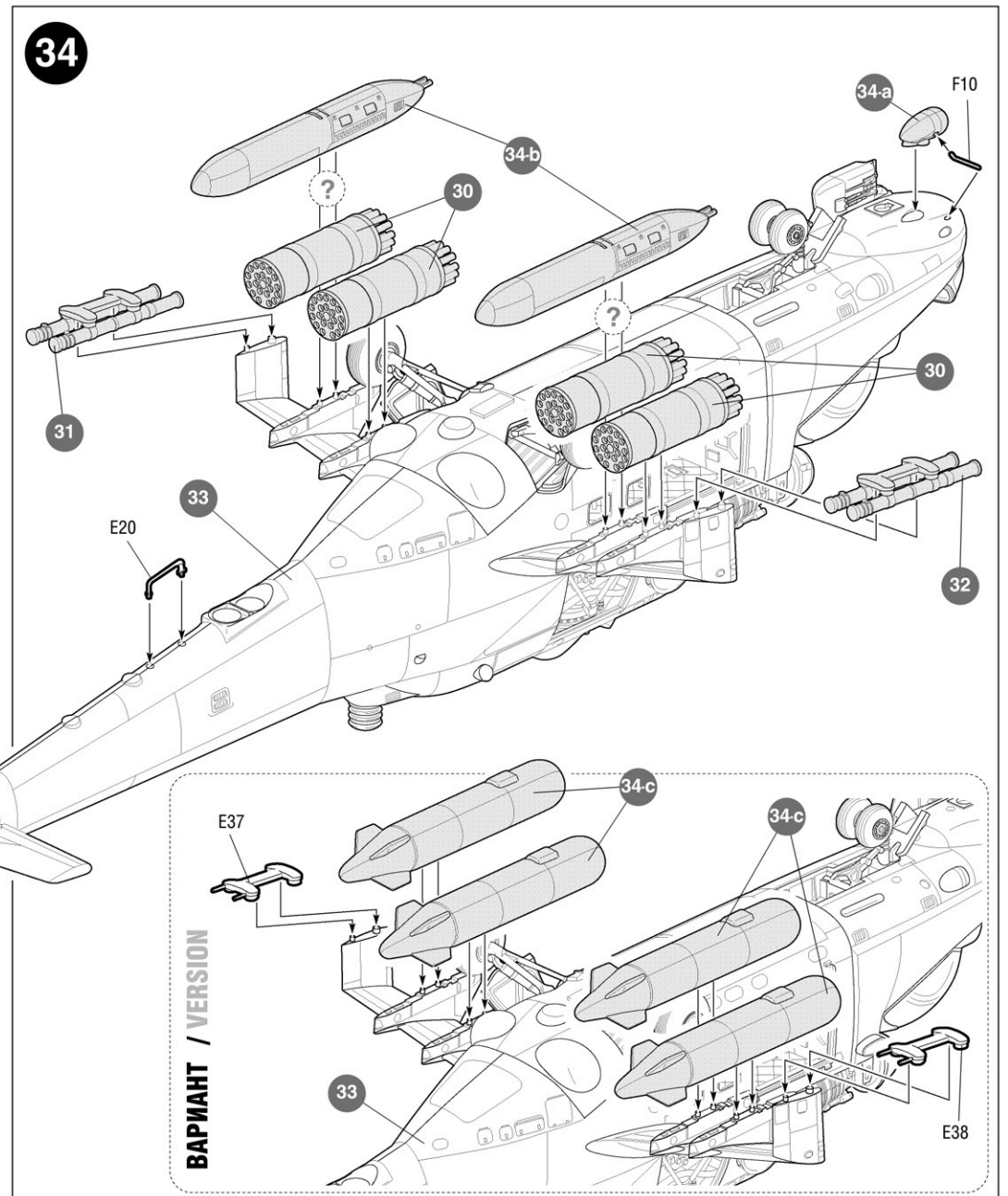
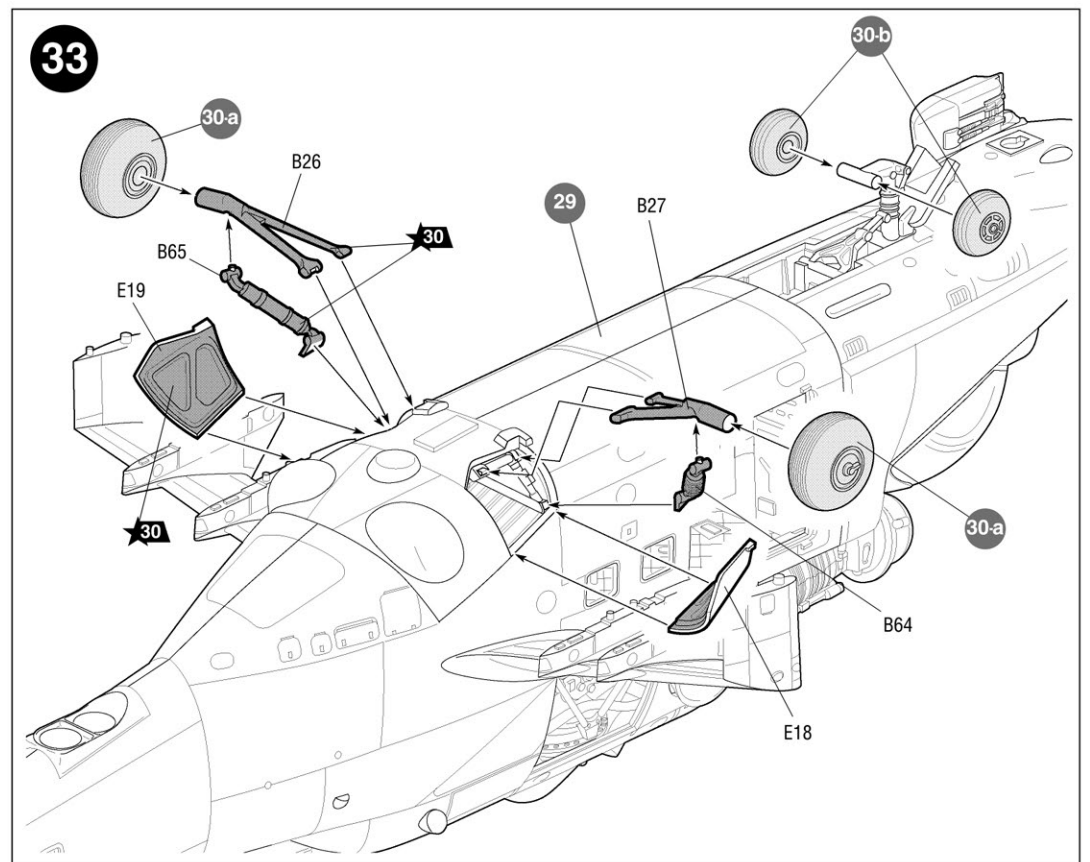
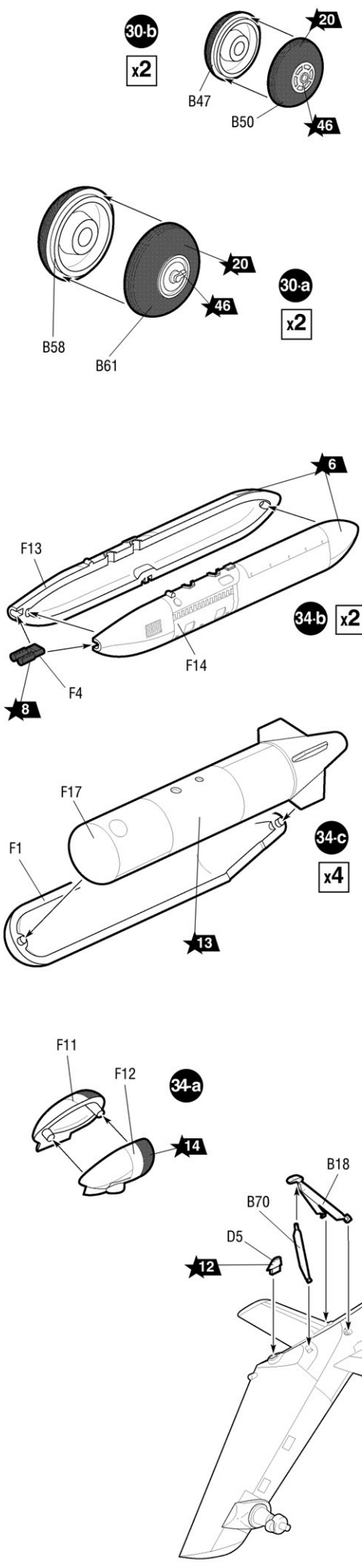


Проколоть для 4, 5 вариантов окраски
Perforate for painting versions 4, 5

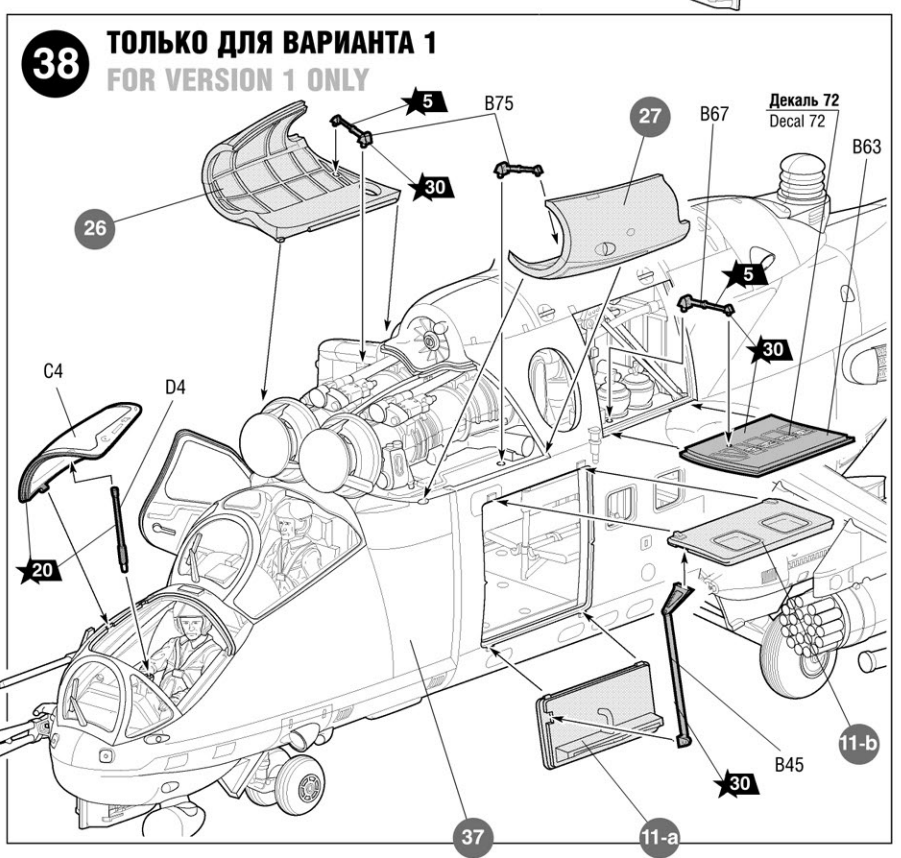
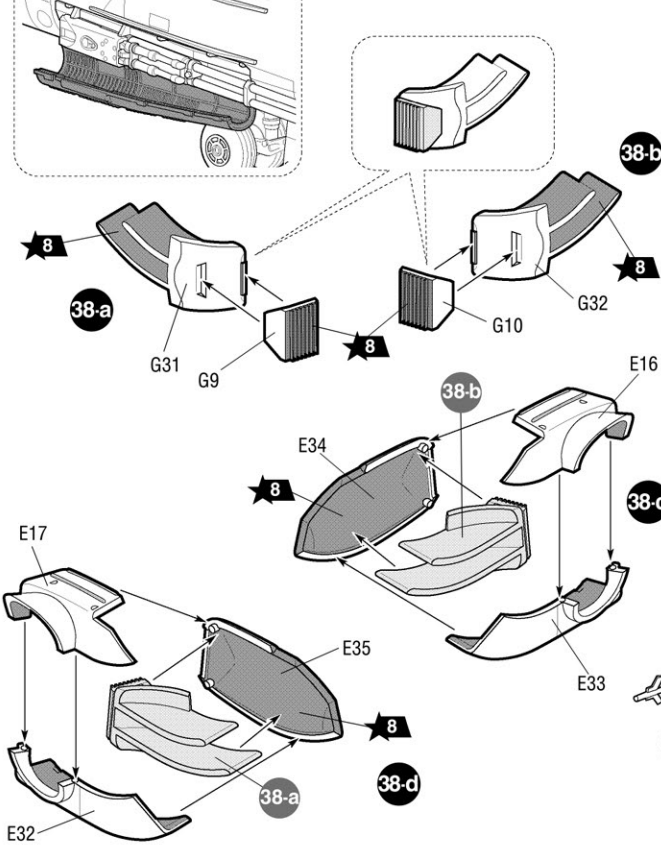
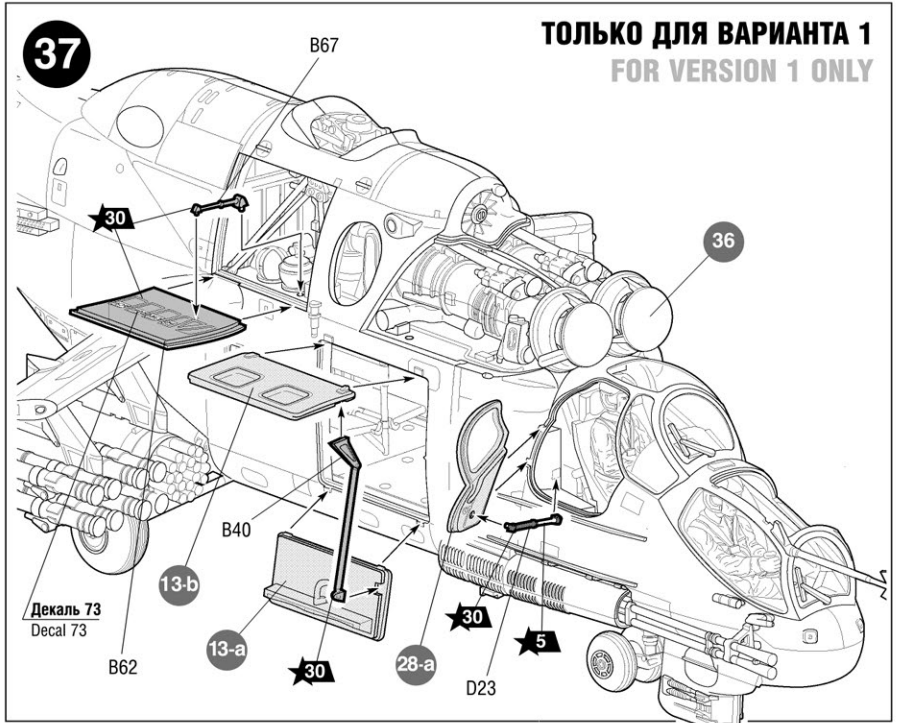
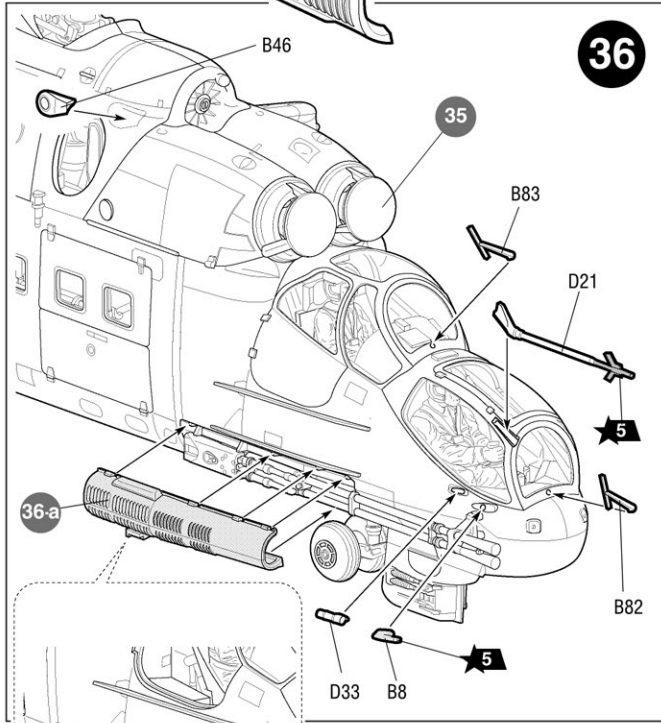
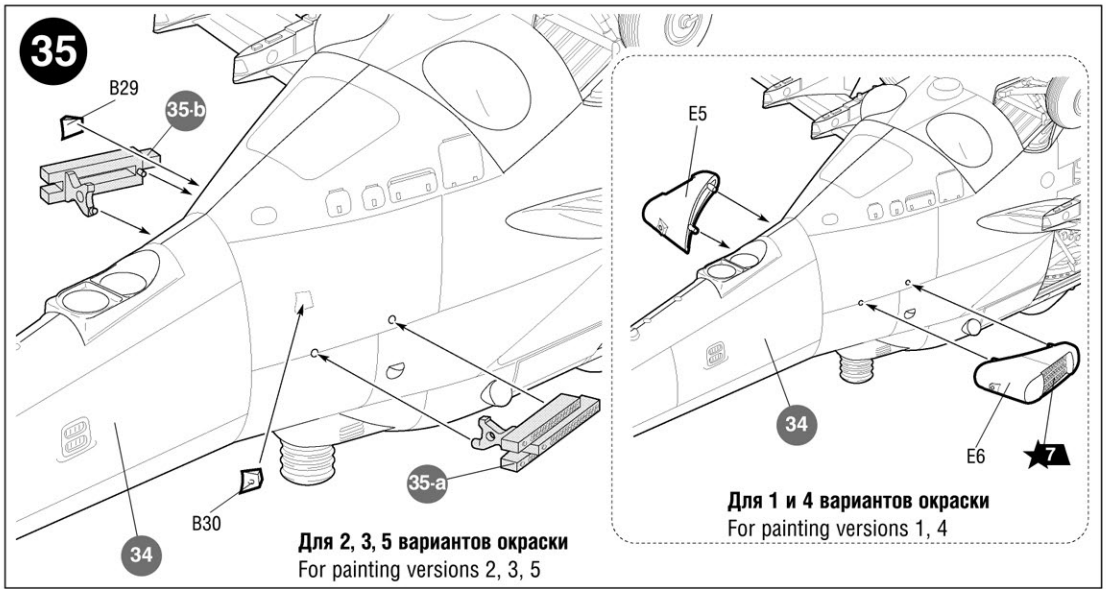
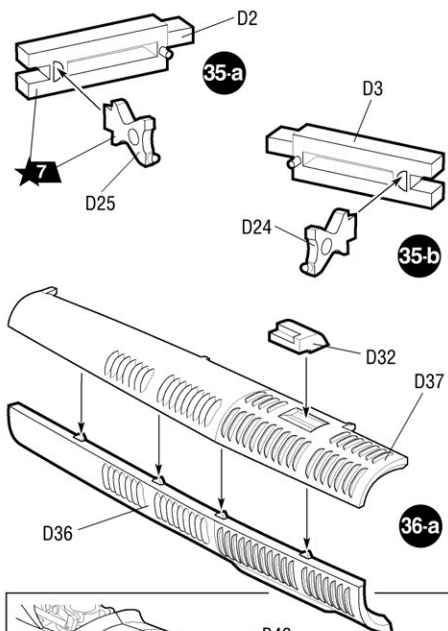


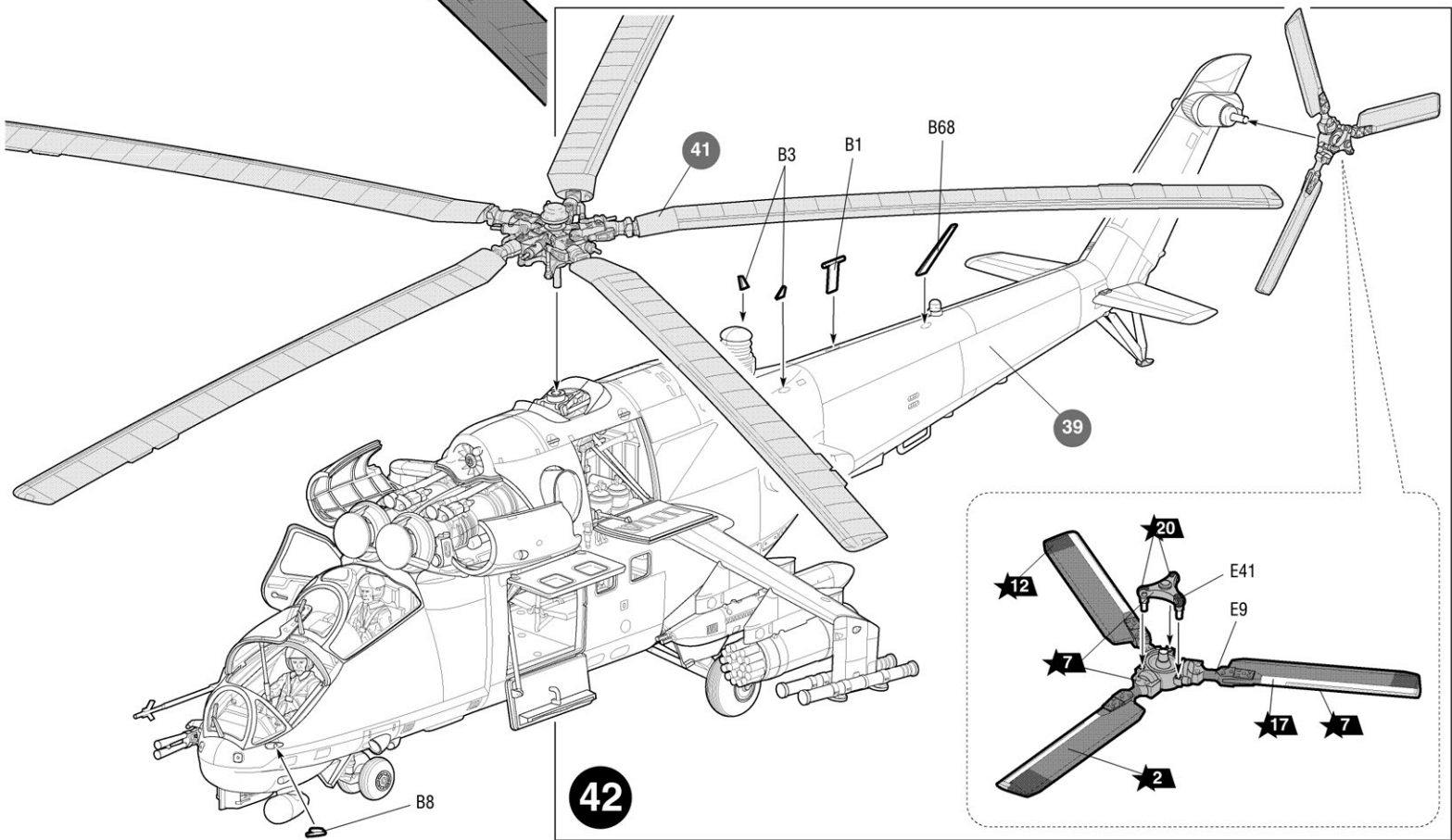
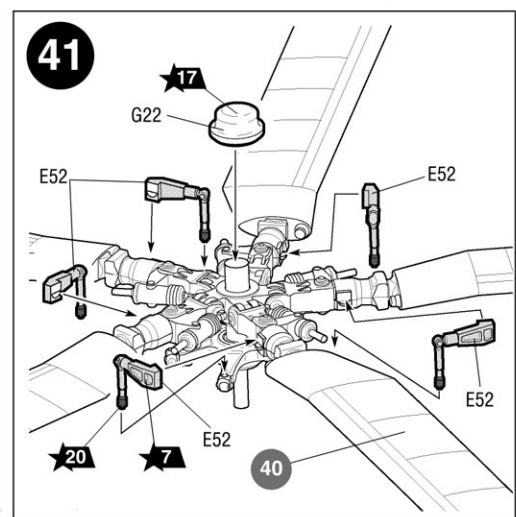
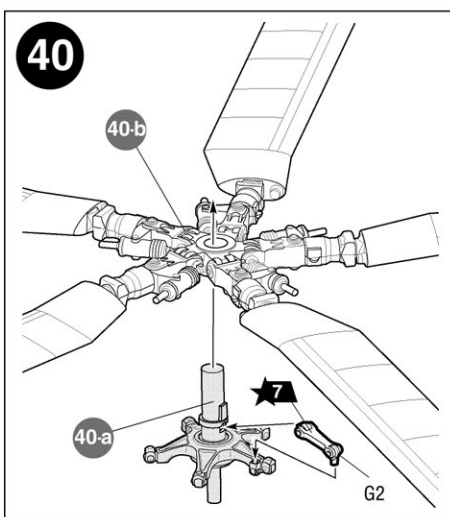
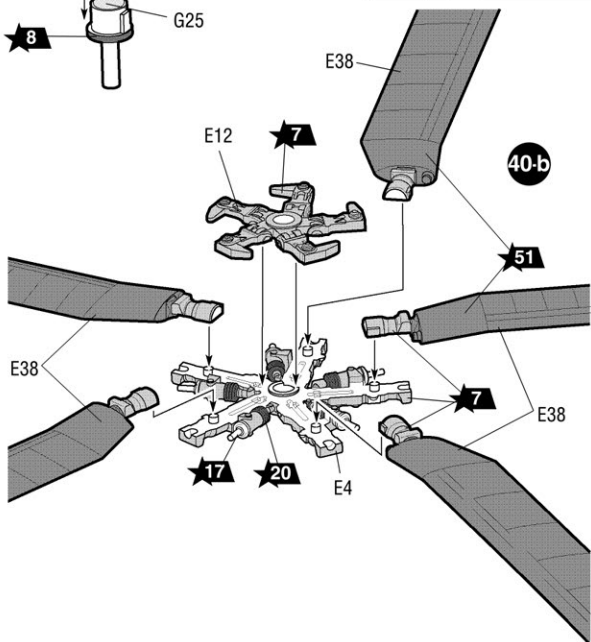
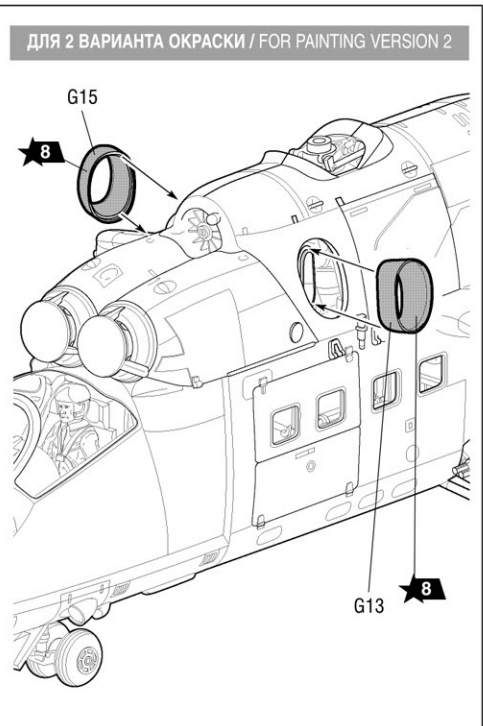
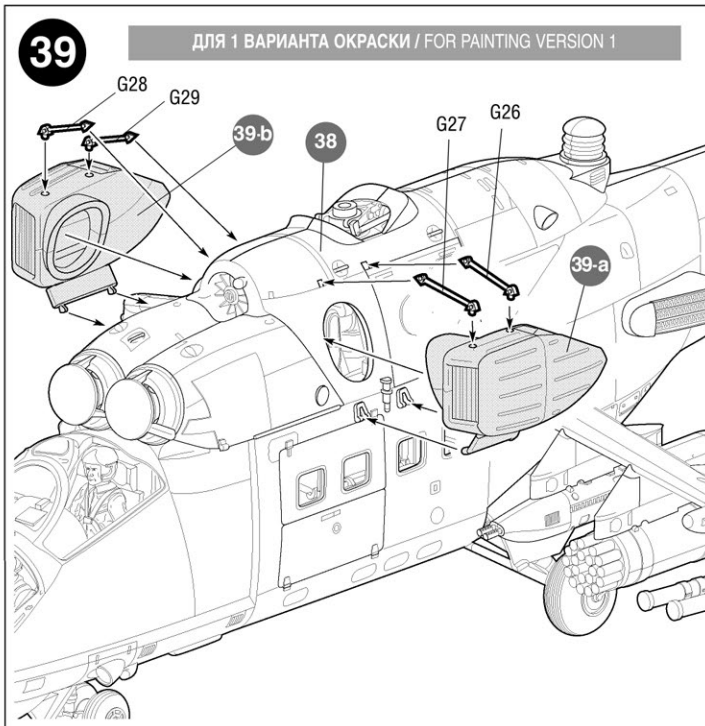
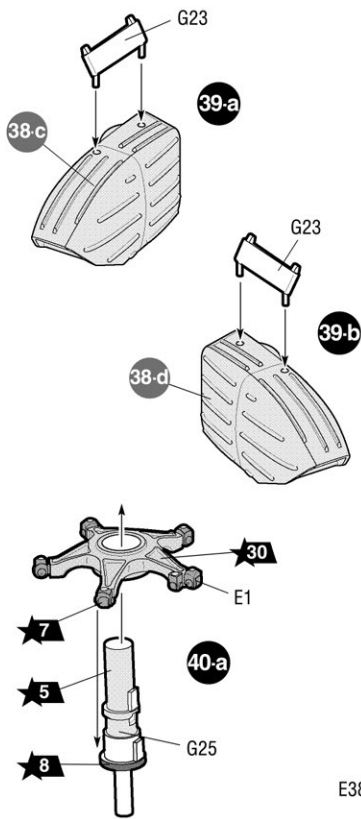






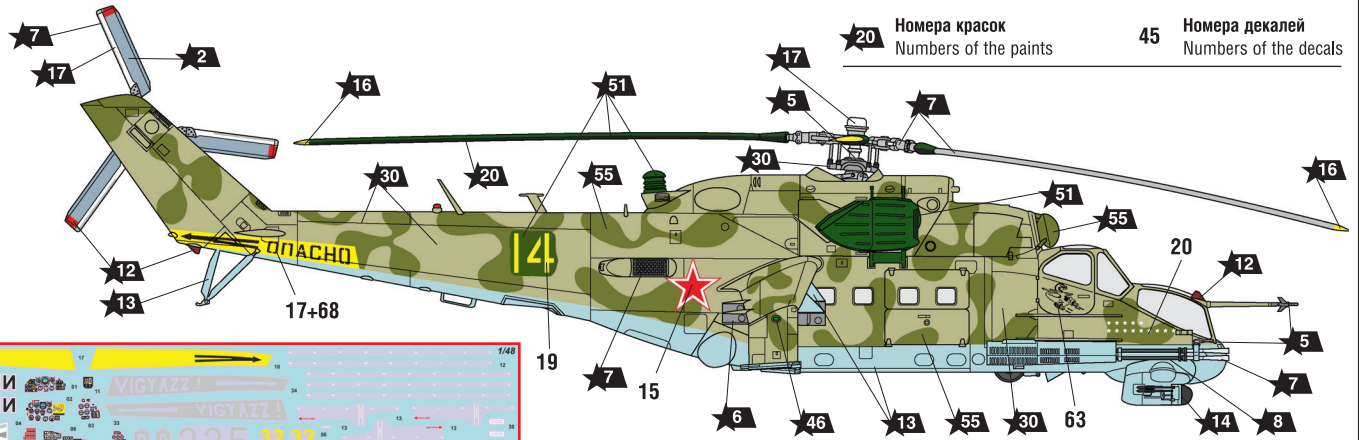
ВАРИАНТ / VERSION





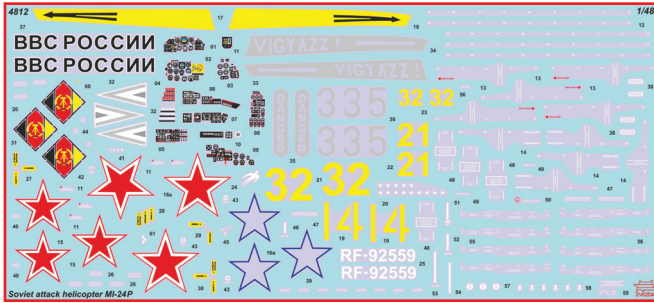
СОВЕТСКИЙ УДАРНЫЙ ВЕРТОЛЕТ МИ-24П

СХЕМА ОКРАСКИ МОДЕЛИ И РАЗМЕЩЕНИЕ ДЕКАЛЕЙ



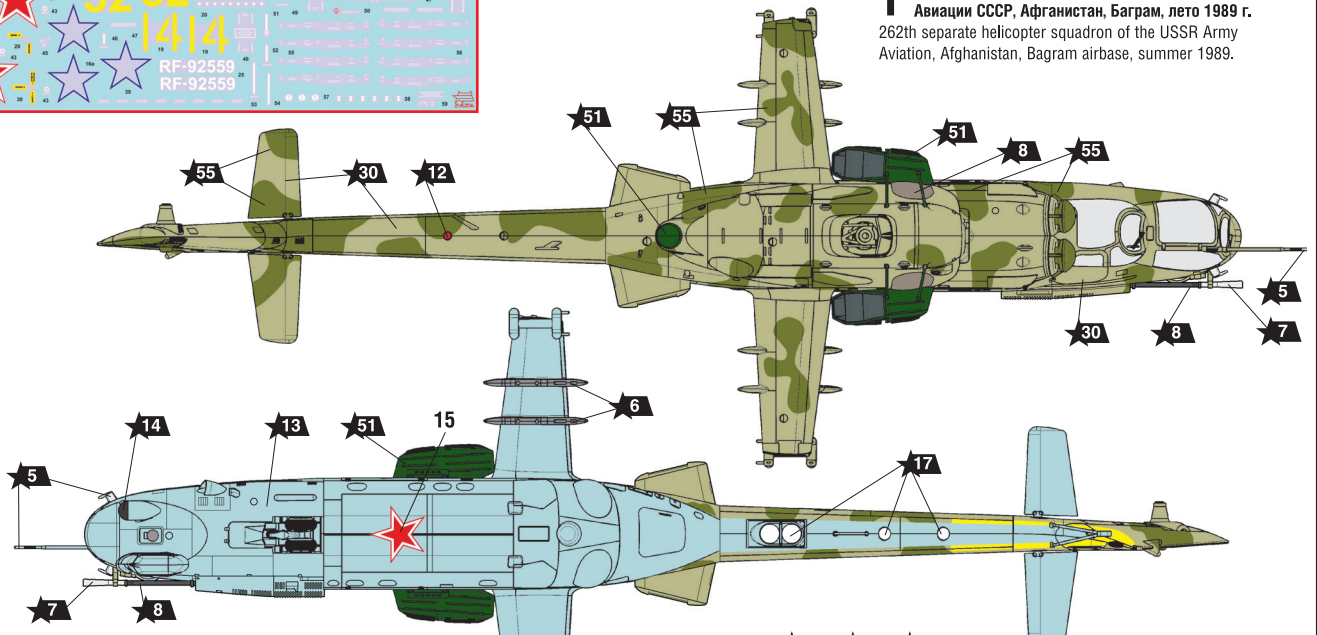
Номера красок
Numbers of the paints

45
Номера декалей
Numbers of the decals

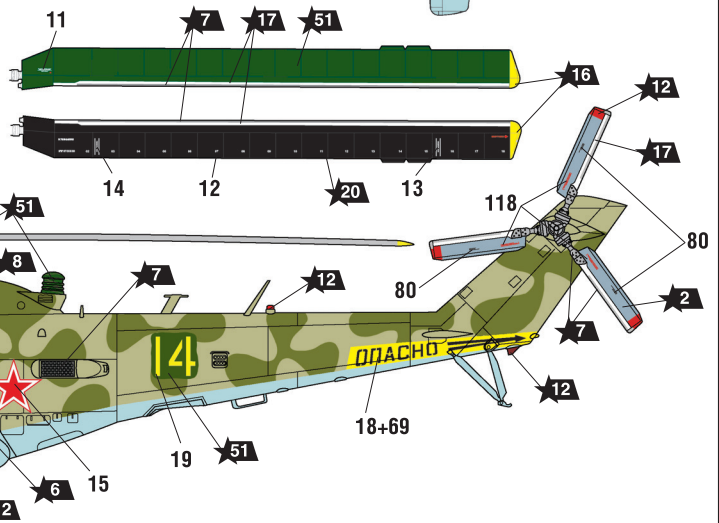
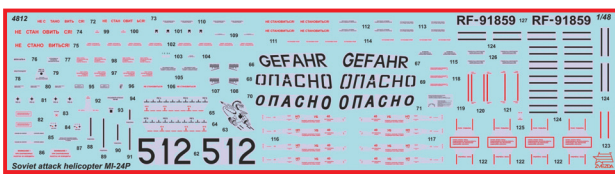


ДЕКАЛЬ 1
DECAL 1

1 262-я Отдельная Вертолетная эскадрилья Армейской
Авиации СССР, Афганистан, Баграм, лето 1989 г.
262th separate helicopter squadron of the USSR Army
Aviation, Afghanistan, Bagram airbase, summer 1989.



ДЕКАЛЬ 2
DECAL 2



ИСПОЛЬЗУЕМЫЕ ЦВЕТА

THE COLORS USED

ЗВЕЗДА	Tamiya
1	св.-песочный XF55 light-sand
2	серо-голубой XF18 grey-light blue
5	серебро X11 silver
6	алюминий XF16 aluminium
7	сталь XF56 steel
8	воронёная сталь X10 blue steel

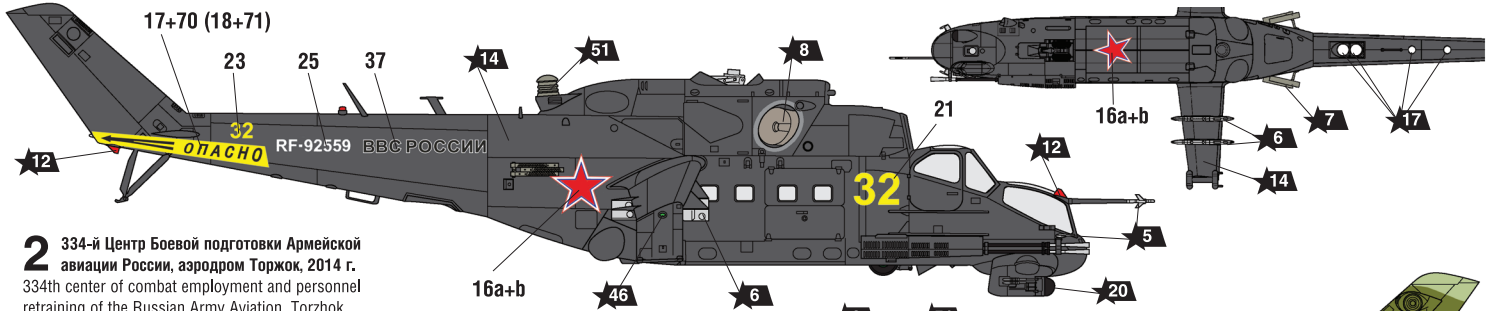
ЗВЕЗДА	Tamiya
12	красный XF7 red
13	светло-голубой X14 light-blue
14	тёмно-серый XF63 panzer dark-grey
15	св.-коричневый XF72 light-brown
16	жёлтый XF3 yellow
17	белый XF2 white

ЗВЕЗДА	Tamiya
19	светло-зелёный XF71 light-green
20	чёрный XF1 black
30	светло-серый XF80 light-grey
39	брезент XF49 canvas
45	хаки XF51 khaki
46	ярко-зелёная X28 bright-green

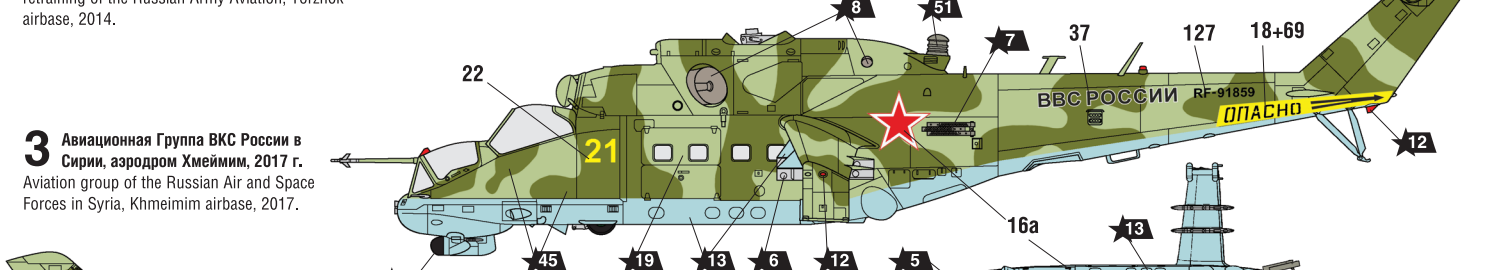
ЗВЕЗДА	Tamiya
48	красно-коричневый XF64 german red-brown
51	тёмно-зелёный XF26 dark-green
53	телесный XF15 flesh
55	защитный XF61 protective
59	изумрудный X5 emerald

SOVIET ATTACK HELICOPTER MI-24P

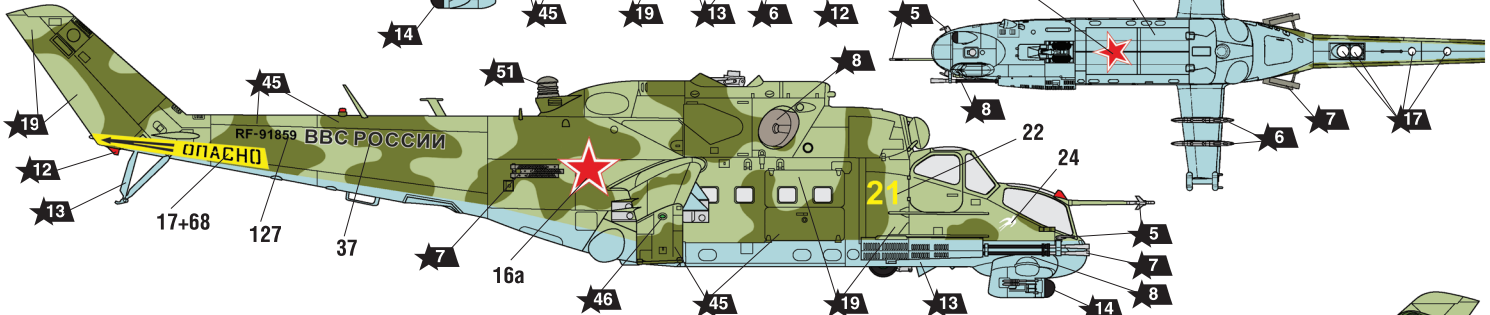
THE MODEL PAINTING AND PLACING OF THE DECALS



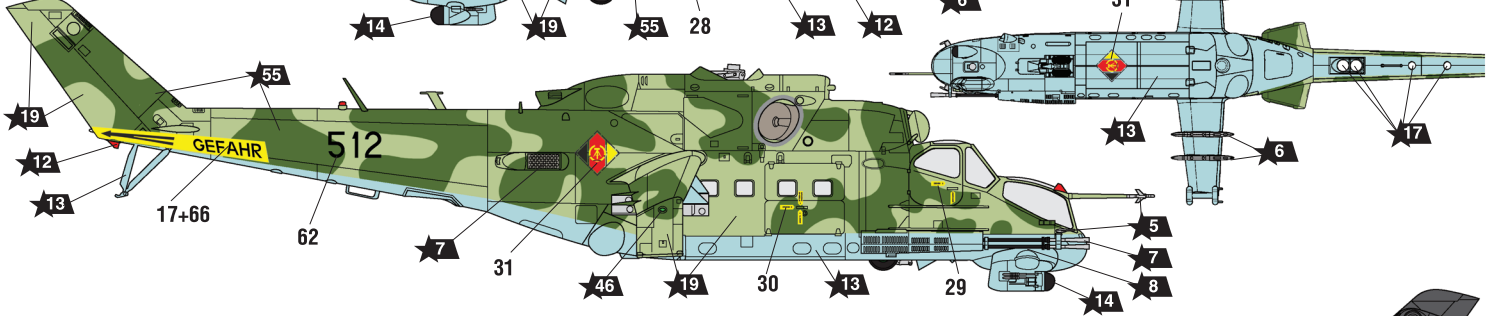
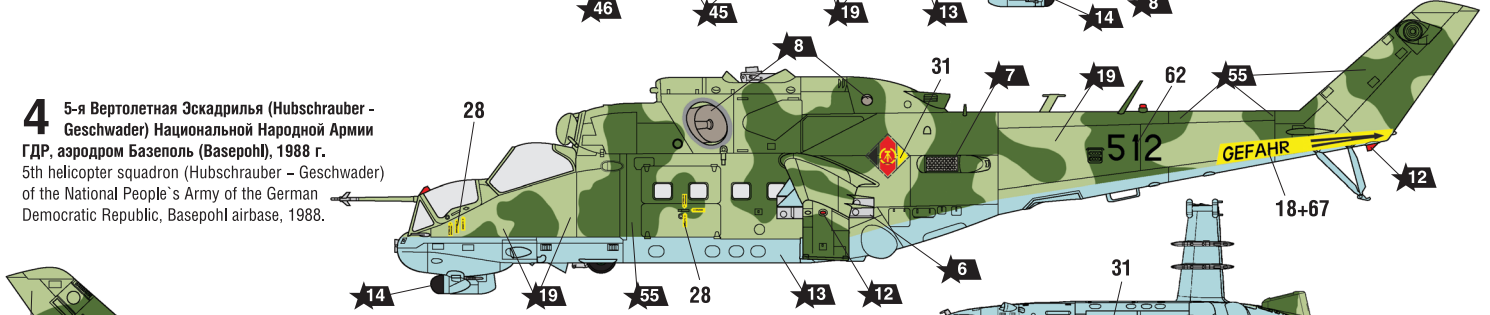
2 334-й Центр Боевой подготовки Армейской авиации России, аэродром Торжок, 2014 г.
334th center of combat employment and personnel retraining of the Russian Army Aviation, Torzhok airbase, 2014.



3 Авиационная Группа ВКС России в Сирии, аэродром Хмеймим, 2017 г.
Aviation group of the Russian Air and Space Forces in Syria, Khmeimim airbase, 2017.



4 5-я Вертолетная Эскадрилья (Hubschrauber - Geschwader) Национальной Народной Армии ГДР, аэродром Базеполь (Basepohl), 1988 г.
5th helicopter squadron (Hubschrauber - Geschwader) of the National People's Army of the German Democratic Republic, Basepohl airbase, 1988.



5 86-я Вертолетная Авиабазы Вооруженных Сил Венгрии, аэродром Шонок, 2019 г.
86th helicopter aviation base of the Hungarian Military Forces, Szolnok airbase, 2019.

