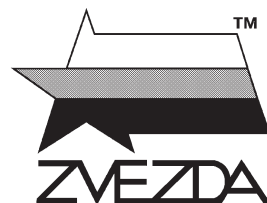


№4801

СОВЕТСКИЙ ИСТРЕБИТЕЛЬ ЛА-5ФН



МАСШТАБ 1:48
SCALE 1:48



LA-5FN SOVIET FIGHTER

СДЕЛАНО В РОССИИ
MADE IN RUSSIA

СОВЕТСКИЙ ИСТРЕБИТЕЛЬ ЛА-5ФН

Ла-5ФН является одним из лучших самолетов Второй мировой войны. Летчикам противника в случае встречи с Ла-5ФН рекомендовалось «ни в коем случае не терять скорость и избегать длительного воздушного боя». 6 июля 1943 года, в боях на Курской Дуге Александр Константинович Горовец на Ла-5ФН вступил в бой с 20 вражескими бомбардировщиками и сбил 9 из них.

LA-5FN SOVIET FIGHTER

The La-5FN is one of the best single-engine planes of the 2nd World War. When encountering La-5FNs enemy pilots were advised «not to loose their speed to avoid a long air fight». On 6 of July 1943 in the Kursk Duga battle the Soviet ace Alexander Gorovets went into battle with enemy bombers on his La-5FN and scored 9 victories.

SOWJETISCHER JAGER LA-5 FN

Die Lavoshkin La-5FN war einer der besten einmotorigen Jagdflugzeuge des 2. Weltkrieges. Feindliche Maschinen hatten die Anweisung «nicht an Geschwindigkeit zu verlieren, um einen längeren Kampf zu vermeiden» wenn sie einer La-5 begegneten. Das sowjetische Fliegerass Alexander Gorovets schoss am 6. Juli 1943 in der Schlacht bei Kursk mit seiner La-5FN 9 feindliche Bomber ab.

CHASSEUR SOVIETIQUE LA-5 FN

Le La-5FN est l'un des meilleurs chasseurs monomoteurs de la 2ème G.M. En cas de rencontre avec des La-5FN, il était conseillé aux pilotes ennemis de «ne pas perdre de vitesse pour éviter un long combat». Le 6 juillet 1943, lors de la Bataille de Kursk Duga, l'asso soviétique Alexander Gorovets descendit 9 appareils ennemis aux commandes de son La-5FN.

CACCIA SOVIETICO LA-5FN

Il La-5FN fu uno dei migliori caccia della Seconda Guerra Mondiale. Ai piloti nemici era consigliato, in caso d'incontro col La-5FN, di «non perdere velocità», per evitare un lungo scontro». Il 6 Luglio 1943, nella battaglia di Kursk Duga, l'asso sovietico Alexander Gorovets attaccò dei bombardieri nemici con il suo La-5FN, ottenendo nove vittorie.

LA-5 FN CAZA SOVIETICO

El La-5FN es uno de los mejores aparatos monomotores de la 2ª Guerra Mundial. Cuando se encontraban los pilotos enemigos con los La-5FN eran avisados de «no perder su velocidad para evitar un largo combate aéreo». El 6 de Julio de 1943 durante la batalla de Kursk Duga, el «as» soviético Alexander Gorovets entró en batalla contra los bombarderos enemigos con su La-5FN y obtuvo 9 victorias.

Прежде, чем приступить к сборке модели, внимательно ознакомьтесь с инструкцией.

ВНИМАНИЕ!

Сборку и окраску модели следует проводить в хорошо проветриваемом помещении вдали от источников огня.

Сборку модели производите согласно схеме. Для удобства каждая деталь на сборочной схеме обозначена номером, соответствующим номеру на литниковой рамке.

Детали следует отделять от литников ножом или другим режущим инструментом (соблюдая осторожность при работе с острыми предметами). Места среза деталей зачистите ножом или наждачной бумагой.

Модель рекомендуется окрашивать специальными красками для пластиковых

моделей, выпускаемыми предприятием «ЗВЕЗДА».

Приступая к сборке модели, заранее ознакомьтесь со схемой окраски.

Перед окраской модель рекомендуется обезжирить, например, мыльным раствором и тщательно просушить.

Краски и клей в комплект не входят.

Для сборки модели рекомендуется использовать клей, выпускаемый предприятием «ЗВЕЗДА».

Используйте минимальное количество клея. Избегайте его попадания на окрашенные поверхности модели.

ВНИМАНИЕ!

ATTENTION - Useful advice!

Study the instructions carefully prior to assembly. Remove parts from frame with a sharp knife or a pair of scissors and trim away excess plastic. Do not pull off parts. Assemble the parts in numerical sequence. Use plastic cement ONLY and use cement sparingly to avoid damaging the model. Paint small parts before detaching them from frame. Remove paint where parts are to be cemented.

ACHTUNG - Ein nützlicher Rat!

Vor der Montage die Zeichnung aufmerksam studieren. Die einzelnen Montageteile mit einem Messer oder einer Schere vom Spritzling sorgfältig entfernen. Eventuelle Grate werden mit einer Klinge oder feinem Schmirgelpapier beseitigt. Keinesfalls die Montageteile mit den Händen entfernen. Bei der Montage der Tafelnumerierung folgen. Die Nummer der schon montierten Teile auf dem Spritzling ankreuzen. Bitte nur Plastikklebstoff verwenden.

ATTENZIONE - Consigli utili!

Prima di iniziare il montaggio, studiare attentamente il disegno. Staccare con molta cura i pezzi dalle stampate, usando un taglia-balsa oppure un paio di forbici e togliere con una piccola lima o con carta vetro fine eventuali sbavature. Mai staccare i pezzi con le mani. Montarli seguendo l'ordine della numerazione delle tavole. Eliminare dalla stampata il numero del pezzo appena montato, facendogli sopra una croce.

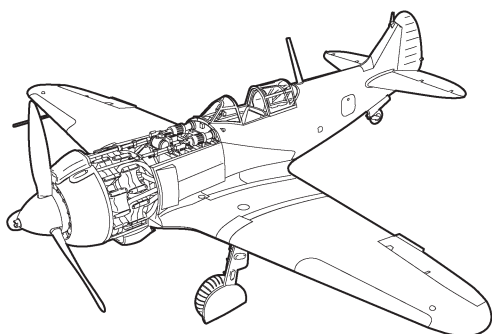
ATENCIÓN - Consejos útiles!

Estudiar las instrucciones cuidadosamente antes de comenzar el montaje. Separar las piezas de las bandejas con un cuchillo afilado o un par de tijeras, y retirar el exceso de plástico o rebaba. No arrancar las piezas. Montar las piezas en orden numérico. Utilizar SOLAMENTE pegamento para plástico y en poca cantidad para evitar que se dane el modelo. Pintar las piezas pequeñas antes de separarlas de la bandeja. Retirar la pintura de los lugares por donde se deban pegar las piezas.

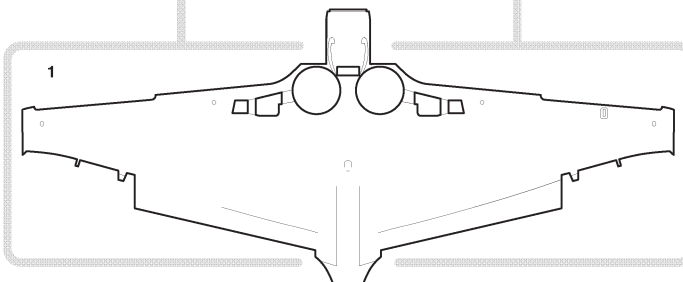
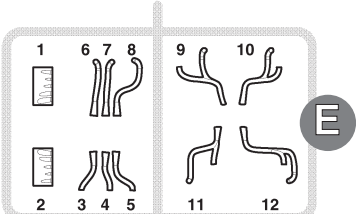
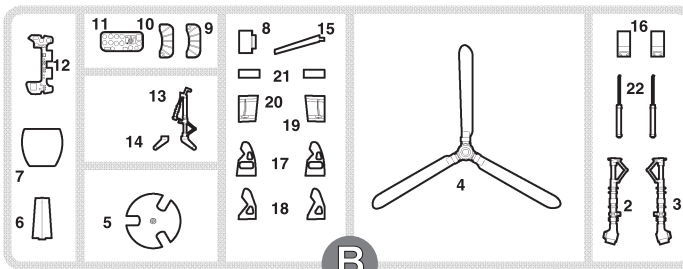
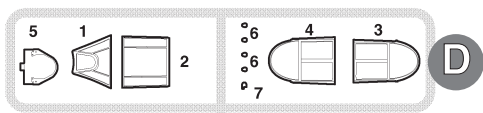
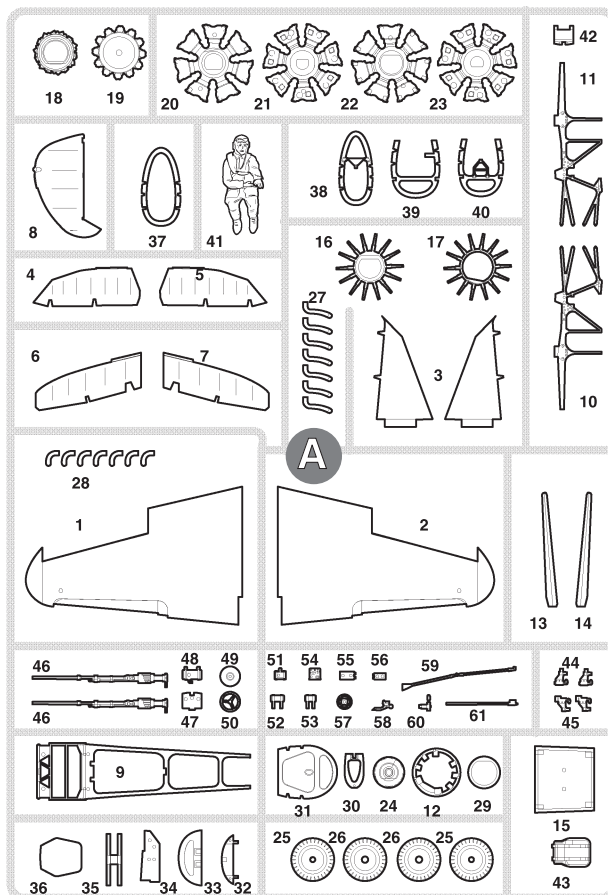
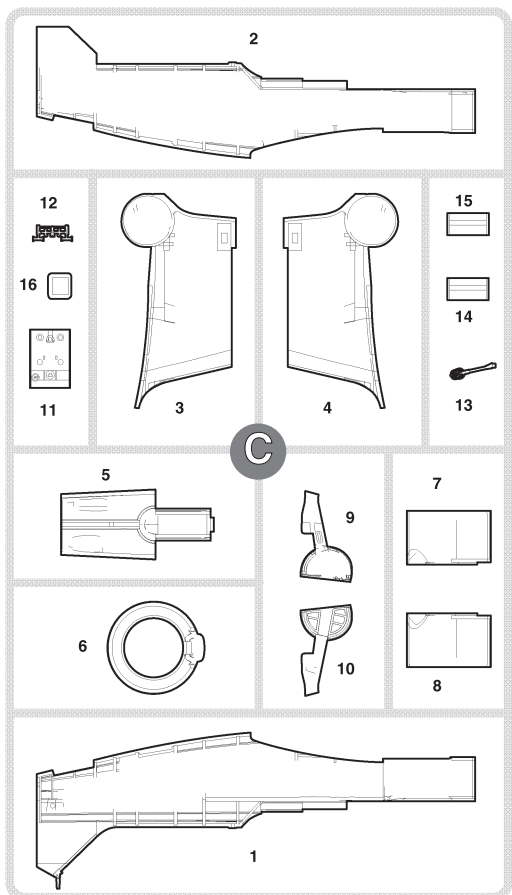
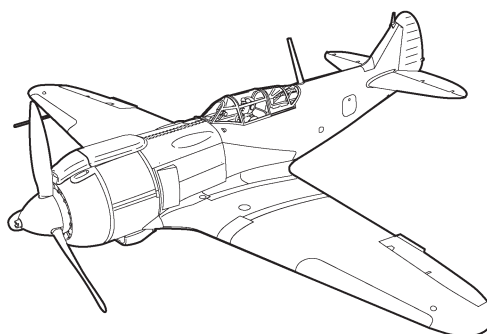
ATTENTION - Conseils utiles!

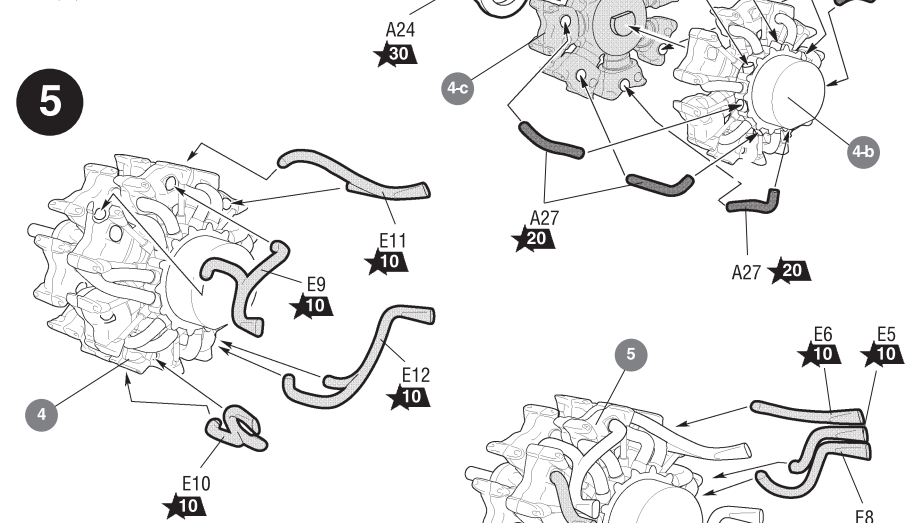
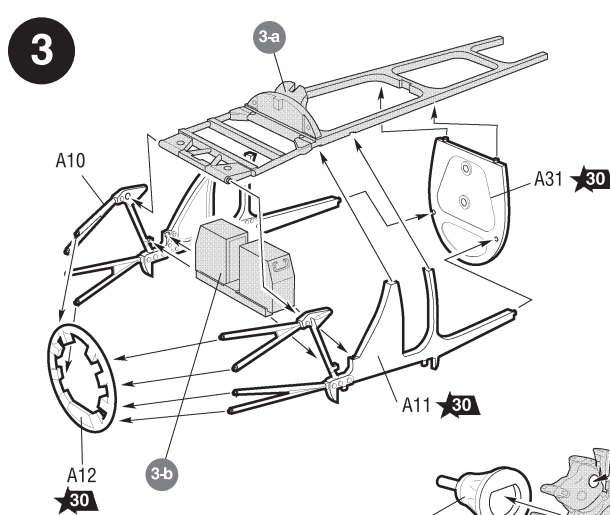
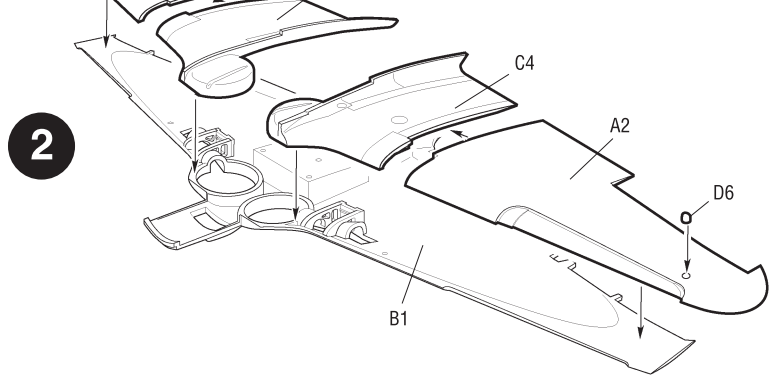
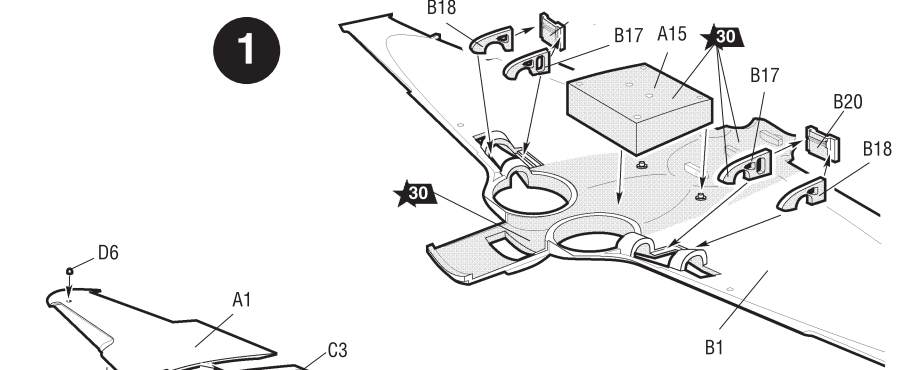
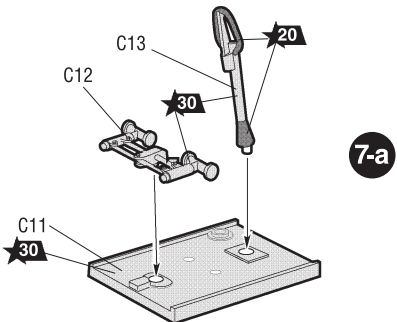
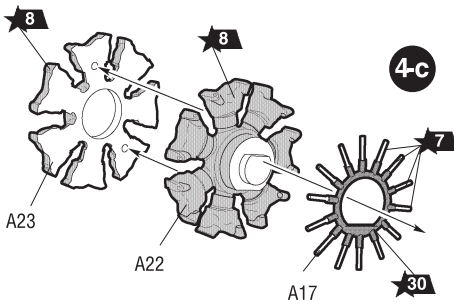
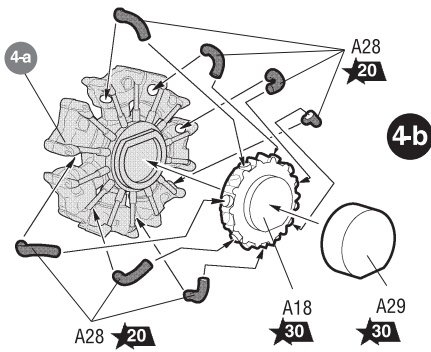
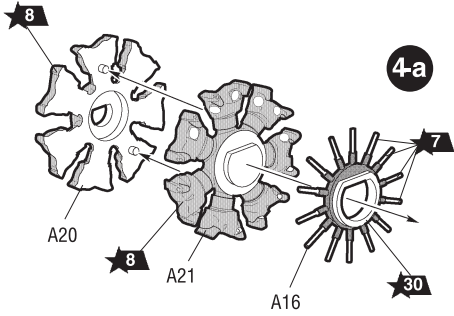
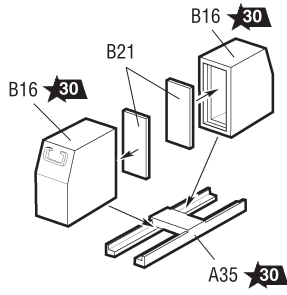
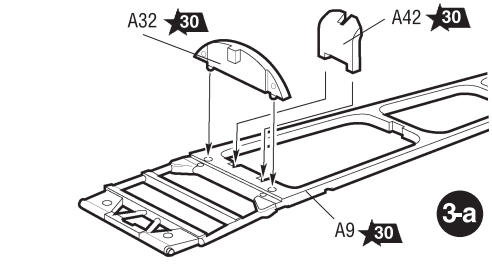
Avant de commencer le montage, étudier attentivement le dessin. Détacher avec beaucoup de soin les morceaux des moules en usant un massicot ou bien un pair de ciseaux et couper avec une petite lame ou avec de papier de vitre fin ébarbages éventuels. Jamais détacher les morceaux avec les mains. Monter les en suivant l'ordre de la numération des tables. Eliminer de la moule le numéro de la pièce qui vient d'être montée, en le biffant avec une croix. Employer seulement de la colle pour polystyrol.

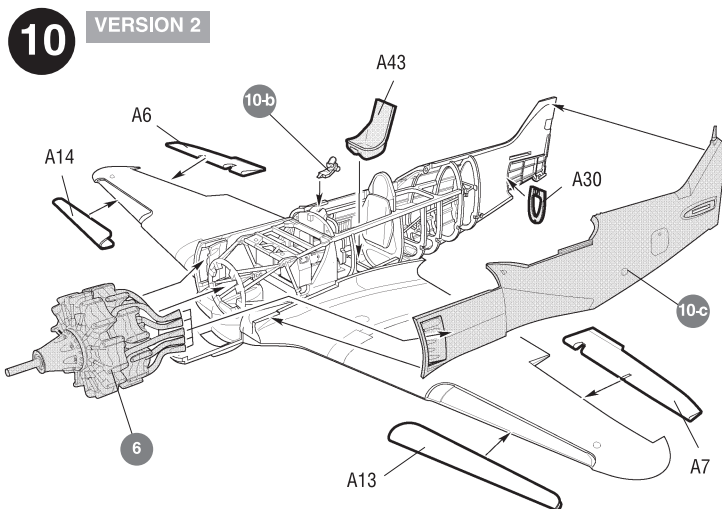
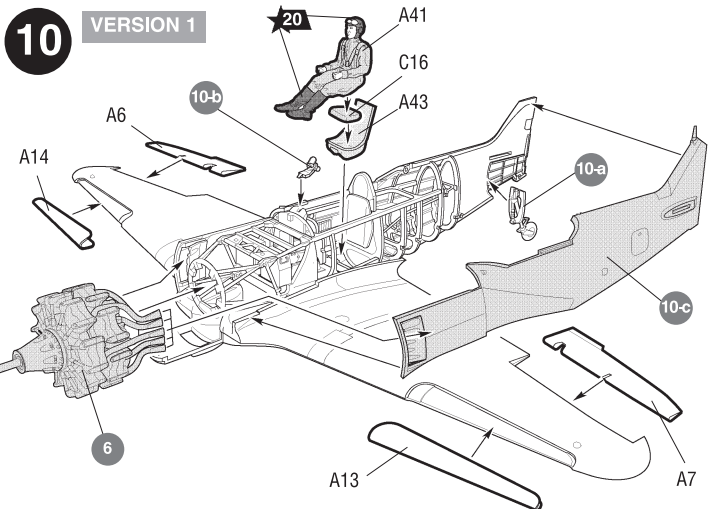
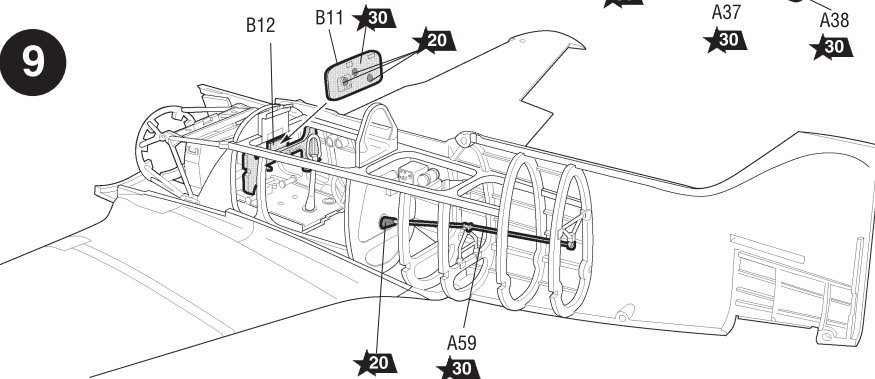
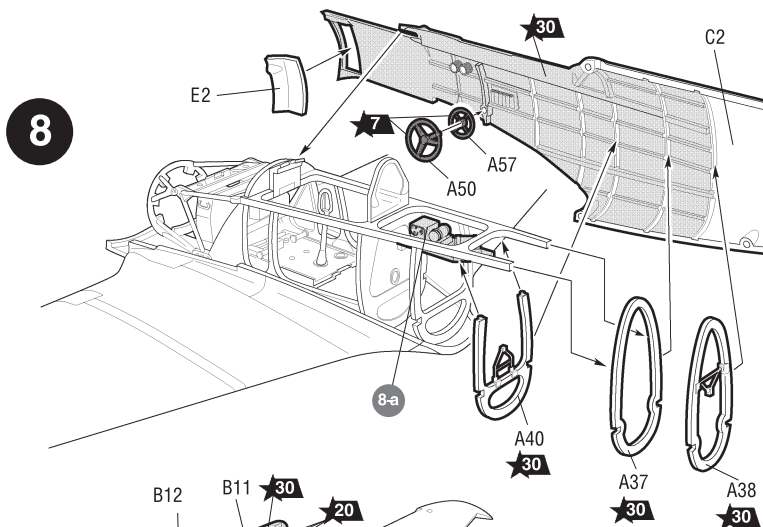
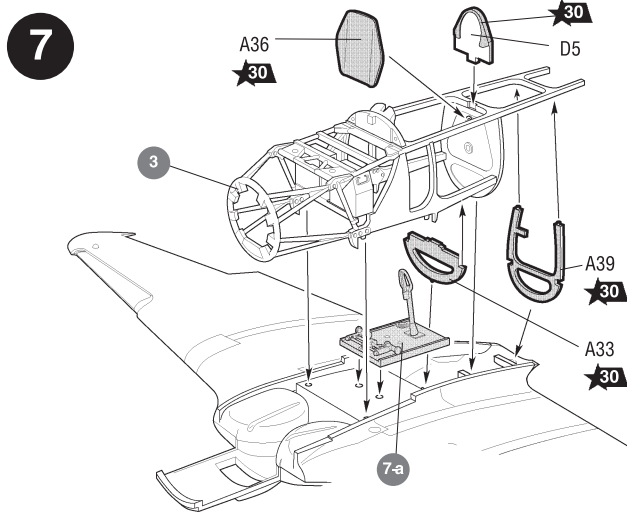
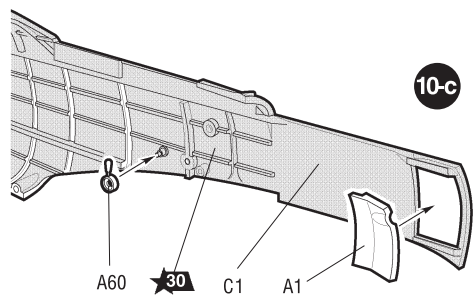
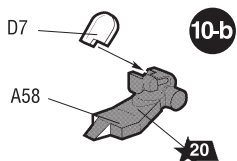
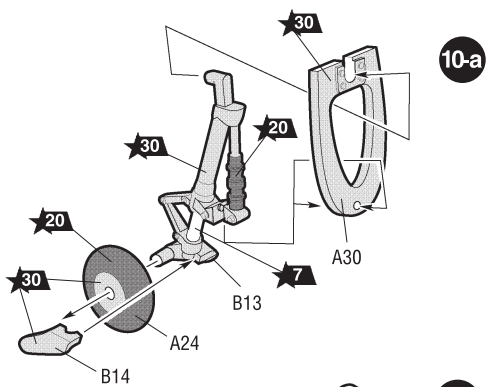
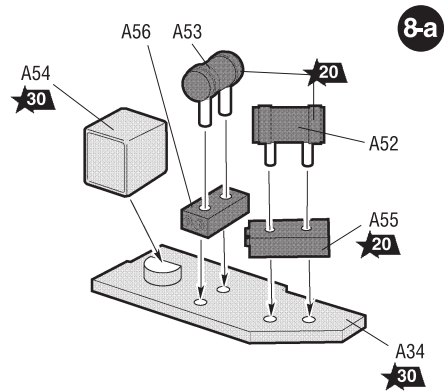
VERSION 1

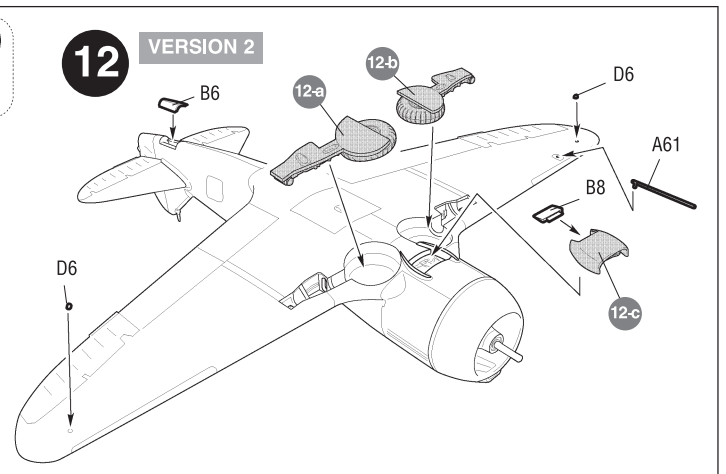
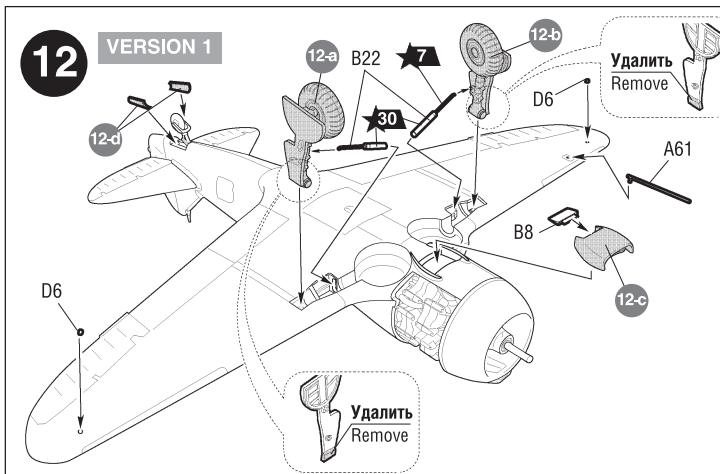
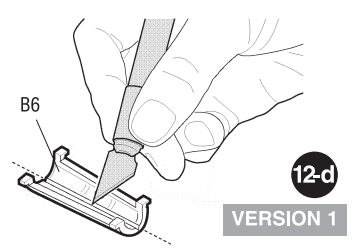
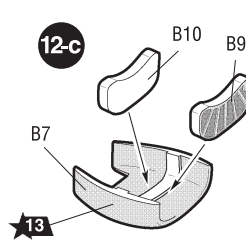
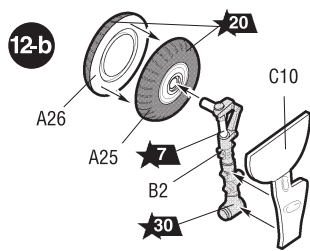
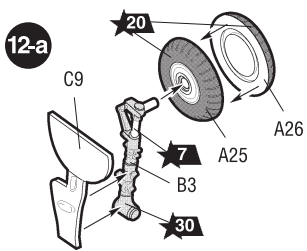
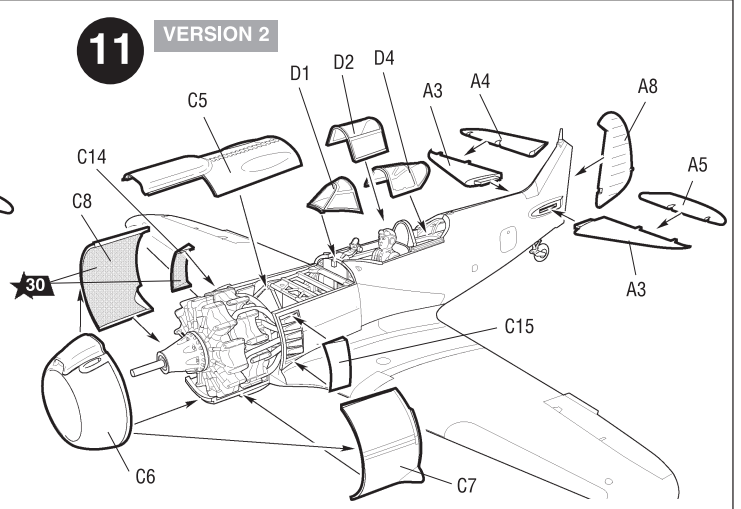
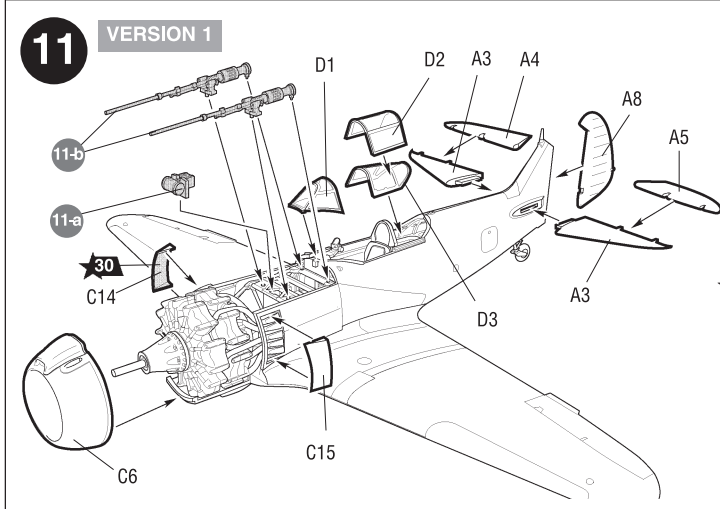
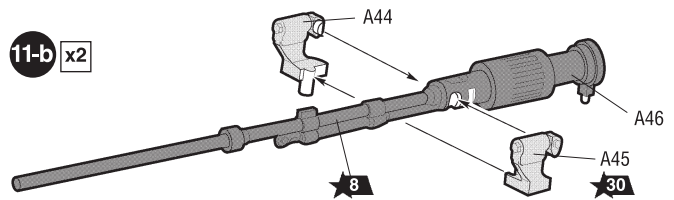
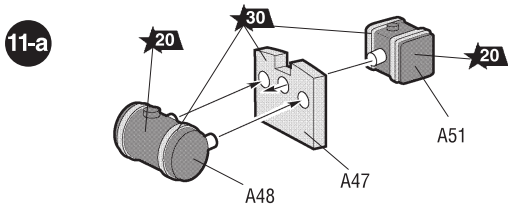


VERSION 2







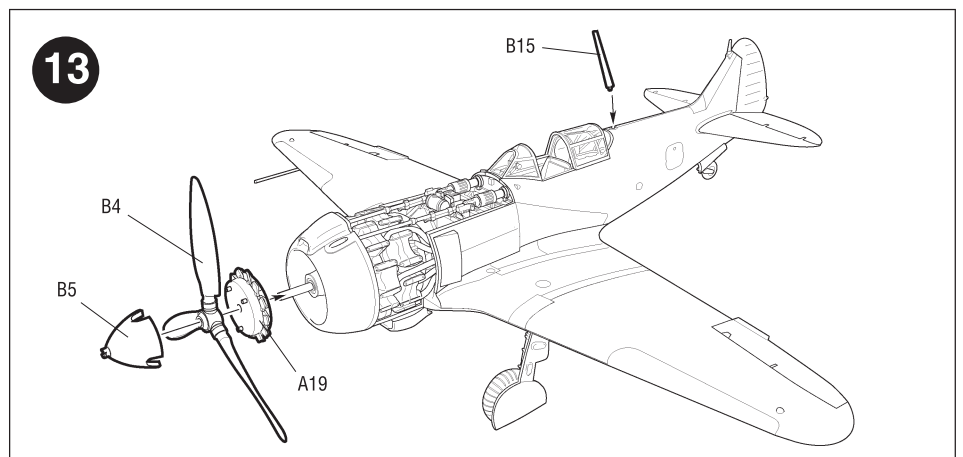


Любые модели и красочный каталог предприятия «ЗВЕЗДА», вы можете приобрести по почте, прислав заявку по адресу:

**141730,
Московская область, г. Лобня,
ул. Промышленная, д.2,
ООО «ЗВЕЗДА»**

www.zvezda.org.ru

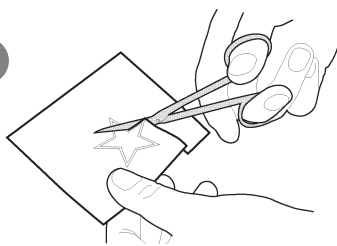
СОХРАНИТЕ ЭТОТ КУПОН
ДЛЯ ВОЗМОЖНЫХ ОБРАЩЕНИЙ



ИСПОЛЬЗОВАНИЕ СДВИЖНЫХ КАРТИНОК (ДЕКАЛЕЙ).

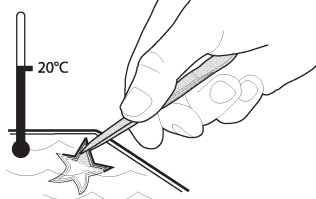
DIRECTIONS FOR APPLYING THE DECALS

1

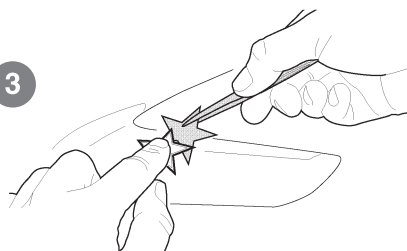


2

~30 секунд.
~30 sec.

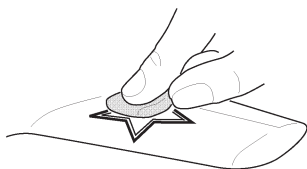


3



4

Промокнуть салфеткой.
To dry up with cloth.

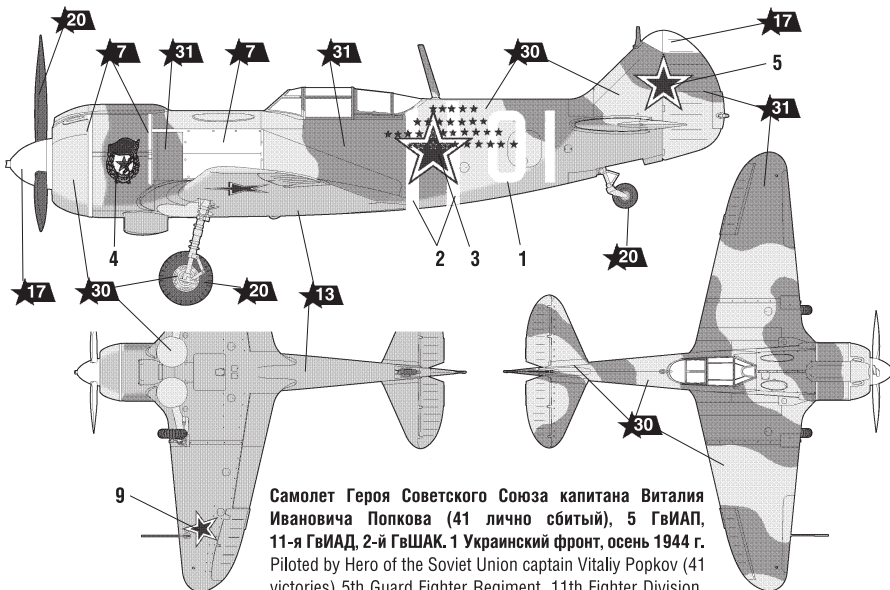


ИСПОЛЬЗУЕМЫЕ ЦВЕТА THE COLORS USED

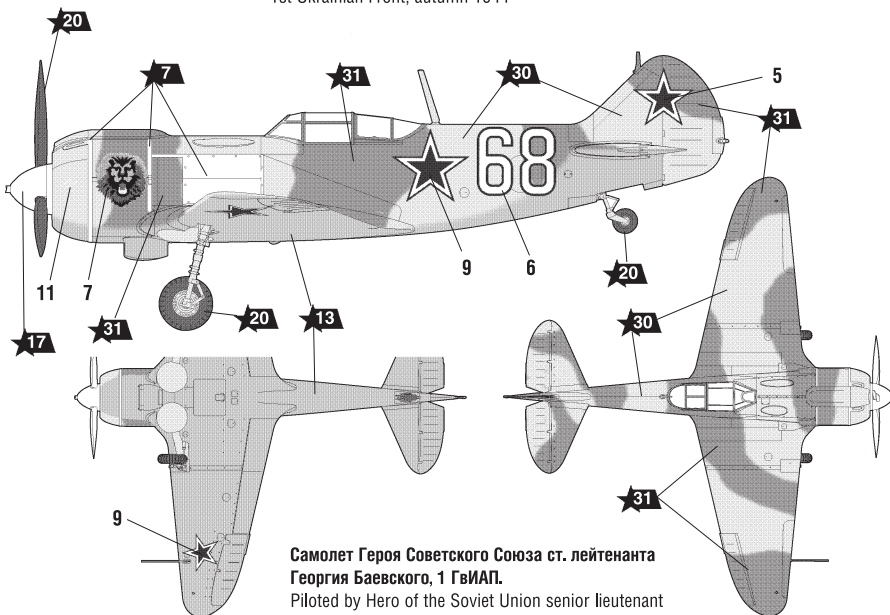
ЗВЕЗДА	TAMIYA
★7	сталь XF56 metallic grey metallic
★8	вороненая сталь X10 gun metal metallic
★10	ржавчина XF9 hull red
★12	красный XF7 red
★13	светло-голубой X14 sky blue
★17	белый XF2 white
★20	черный XF1 black
★30	светло-серый XF80 royal light gray
★31	серый XF53 neutral grey

ОКРАСКА МОДЕЛИ

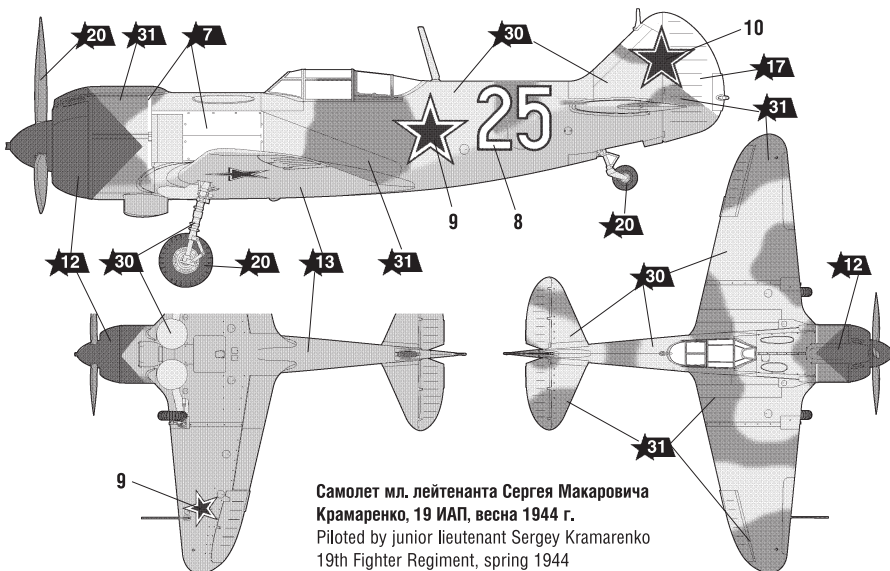
THE MODEL PAINTING



Самолет Героя Советского Союза капитана Виталия Ивановича Попкова (41 лично сбитый), 5 ГвИАП, 11-я ГвИАД, 2-й ГвШАК. 1 Украинский фронт, осень 1944 г.
Piloted by Hero of the Soviet Union captain Vitaliy Popkov (41 victories) 5th Guard Fighter Regiment, 11th Fighter Division. 1st Ukrainian Front, autumn 1944



Самолет Героя Советского Союза ст. лейтенанта Георгия Баевского, 1 ГвИАП.
Piloted by Hero of the Soviet Union senior lieutenant George Baevsky 1st Guard Fighter Regiment



Самолет мл. лейтенанта Сергея Макаровича Крамаренко, 19 ИАП, весна 1944 г.
Piloted by junior lieutenant Sergey Kramarenko 19th Fighter Regiment, spring 1944