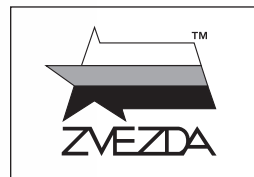


АВТОМОБИЛЬ УАЗ-3909



№43002

АВАРИЙНО-СПАСАТЕЛЬНАЯ СЛУЖБА



МАСШТАБ 1:43
SCALE

EMERGENCY RESCUE SERVICE UAZ-3909

СДЕЛАНО В РОССИИ
MADE IN RUSSIA

UAZ 3909 – самый популярный из аварийно-спасательных автомобилей МЧС для работы в условиях проселочных дорог и бездорожья. Предназначен для экстренной доставки спасательного расчета из пяти человек в места природных или техногенных катастроф с аварийно-спасательным оборудованием на борту, для оперативного развертывания на месте и проведения спасательной операции. Автомобиль оснащен устройством СГУ «Премьер», установленном на специальном установочном кронштейне.

The UAZ-3909 is the most popular vehicle used by the Russian Ministry of Emergency units to travel on dirt roads and across rough terrain. The vehicle can carry up to five people along with fast deployment distress response equipment to hard-to-get to destinations. The vehicle comes equipped with a speaker and emergency lights.

Прежде, чем приступить к сборке модели, внимательно ознакомьтесь с инструкцией.

ВНИМАНИЕ!

Сборку и окраску модели следует проводить в хорошо проветриваемом помещении вдали от источников огня.

Сборку модели производите согласно схеме. Для удобства каждая деталь на сборочной схеме обозначена номером, соответствующим номеру на литниковой рамке.

Детали следует отделять от литников ножом или другим режущим инструментом (соблюдая осторожность при работе с острыми предметами). Места среза деталей зачистите ножом или наждачной бумагой.

Приступая к сборке модели, заранее ознакомьтесь со схемой окраски.

Перед окраской модель рекомендуется обезжирить, например, мыльным раствором и тщательно просушить.

Для сборки модели используйте минимальное количество клея. Избегайте его попадания на окрашенные поверхности модели.

ВНИМАНИЕ!

ATTENTION - Useful advice!
Study the instructions carefully prior to assembly. Remove parts from frame with a sharp knife or a pair of scissors and trim away excess plastic. Do not pull off parts. Assemble the parts in numerical sequence. Use plastic cement ONLY and use cement sparingly to avoid damaging the model. Paint small parts before detaching them from frame. Remove paint where parts are to be cemented.

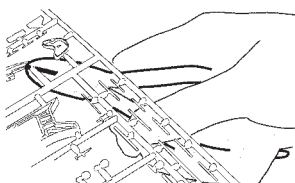
ACHTUNG - Ein nützlicher Rat!
Vor der Montage die Zeichnung aufmerksam studieren. Die einzelnen Montageteile mit einem Messer oder einer Schere vom Spritzling sorgfältig entfernen. Eventuelle Grate werden mit einer Klinge oder feinem Schmirgelpapier beseitigt. Keinesfalls die Montageteile mit den Händen entfernen. Bei der Montage der Tafelnumerierung folgen. Die Nummer der schon montierten Teile auf dem Spritzling ankreuzen. Bitte nur Plastikklebstoff verwenden.

ATTENZIONE - Consigli utili!
Prima di iniziare il montaggio, studiare attentamente il disegno. Staccare con molta cura i pezzi dalle stampate, usando un taglia-balsa oppure un paio di forbici e togliere con una piccola lima o con carta vetro fine eventuali sbavature. Mai staccare i pezzi con le mani. Montarli seguendo l'ordine della numerazione delle tavole. Eliminare dalla stampata il numero del pezzo appena montato, facendogli sopra una croce.

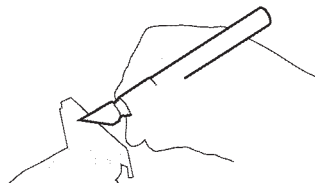
ATENCION - Consejos útiles!
Estudiar las instrucciones cuidadosamente antes de comenzar el montaje. Separar las piezas de las bandejas con un cuchillo afilado o un par de tijeras, y retirar el exceso de plástico o rebaba. No arrancar las piezas. Montar las piezas en orden numérico. Utilizar SOLAMENTE pegamento para plástico y en poca cantidad para evitar que se dane el modelo. Pintar las piezas pequeñas antes de separarlas de la bandeja. Retirar la pintura de los lugares por donde se deban pegar las piezas.

ATTENTION - Conseils utiles!
Avant de commencer le montage, étudier attentivement le dessin. Détacher avec beaucoup de soin les morceaux des moules en usant un massicot ou bien un pair de ciseaux et couper avec une petite lame ou avec de papier de verre fin ébarbages éventuels. Jamais détacher les morceaux avec les mains. Monter les en suivant l'ordre de la numération des tables. Eliminer de la moule le numéro de la pièce qui vient d'être montée, en le bifant avec une croix. Employer seulement de la colle pour polystirol.

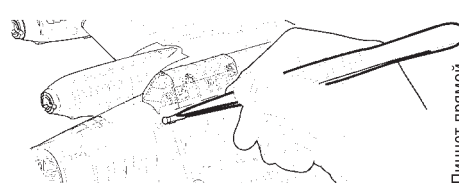
ЭТИ ИНСТРУМЕНТЫ ПОМОГУТ ВАМ ПРИ СБОРКЕ МОДЕЛИ:



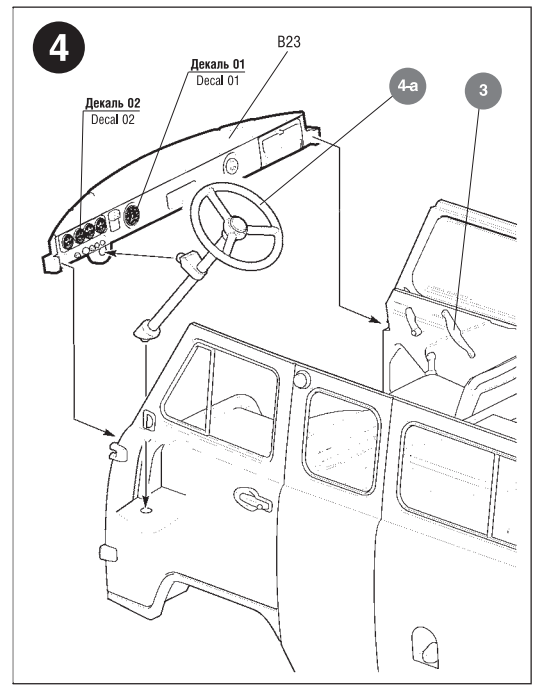
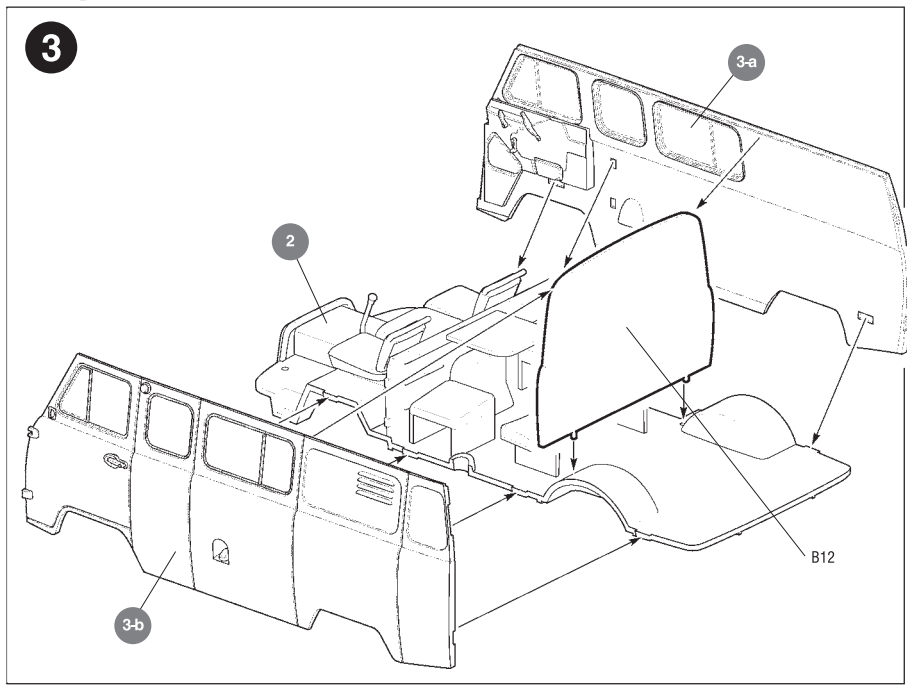
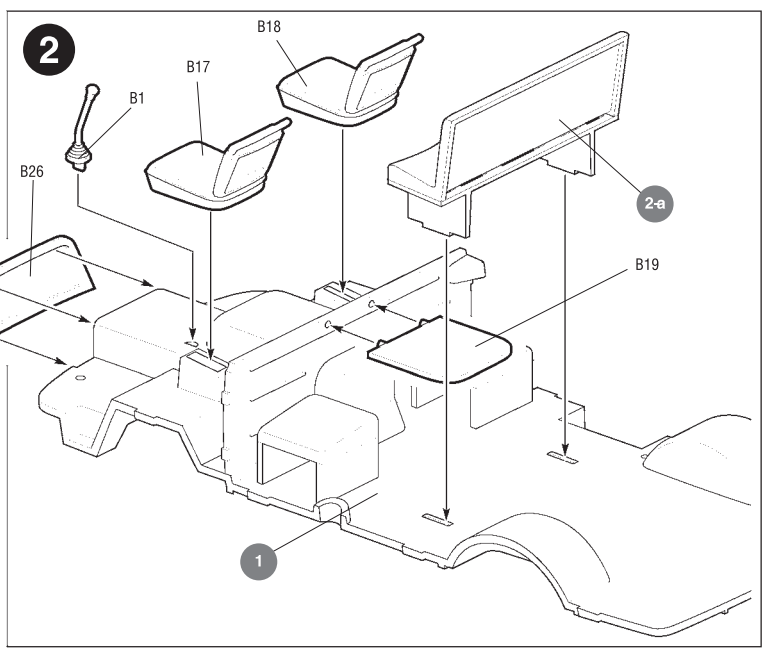
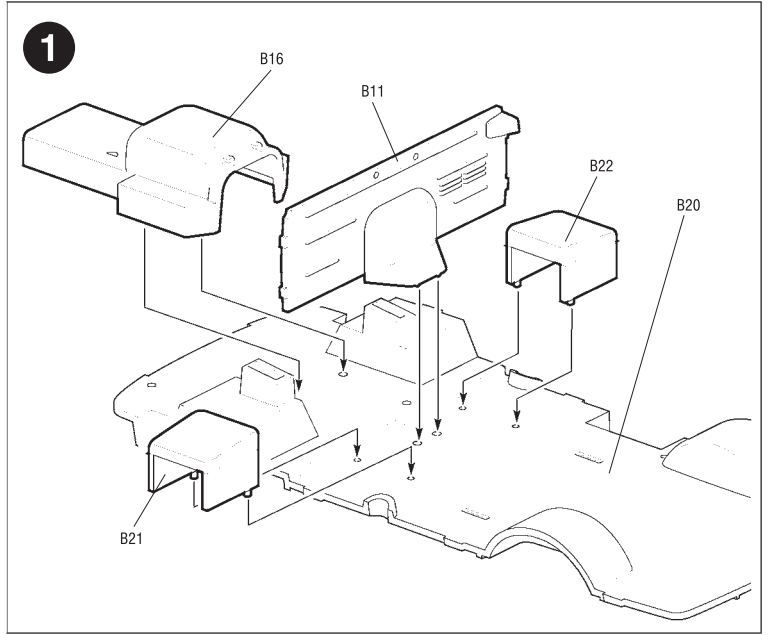
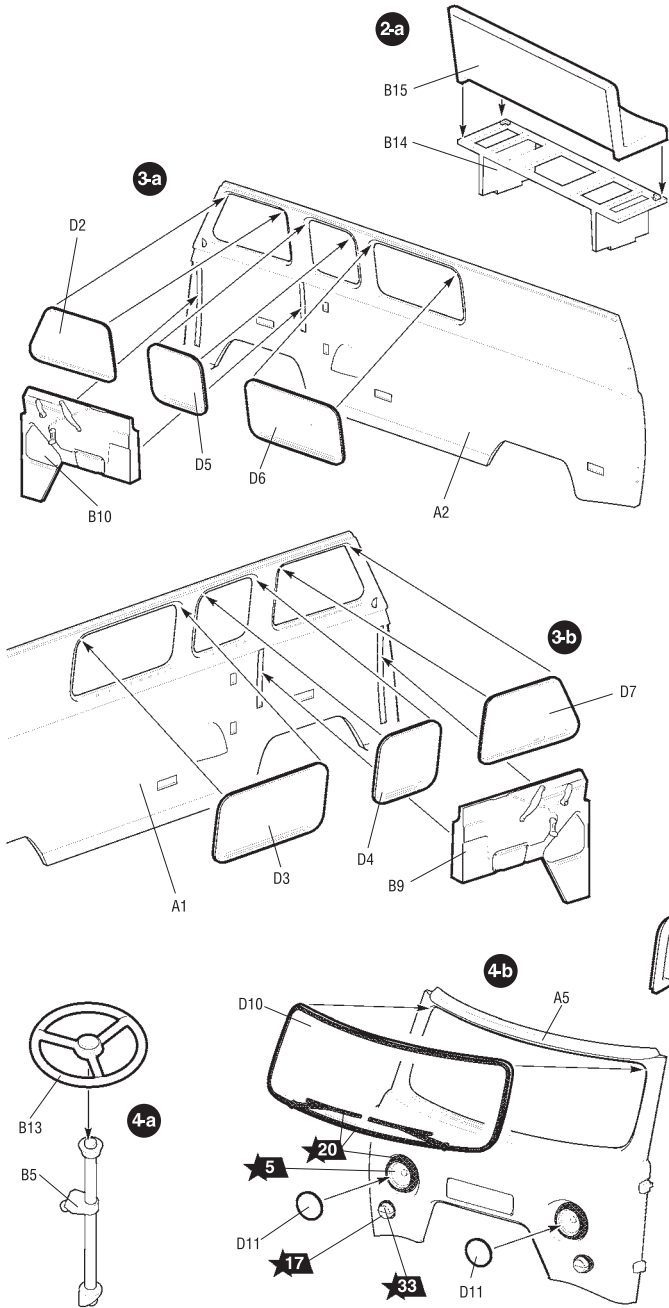
Кусачки боковые
кат. №1101

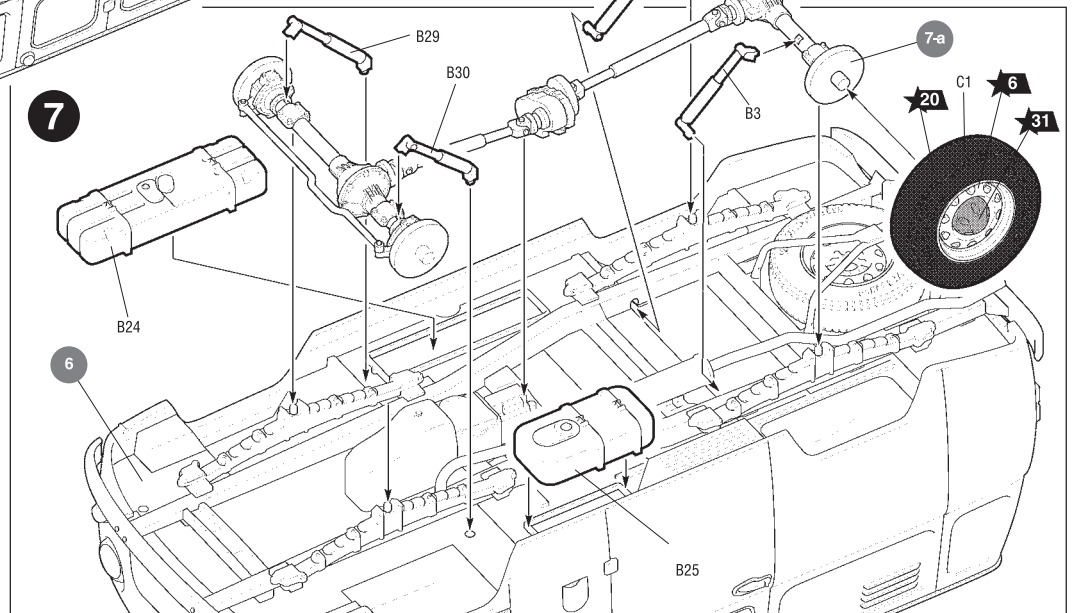
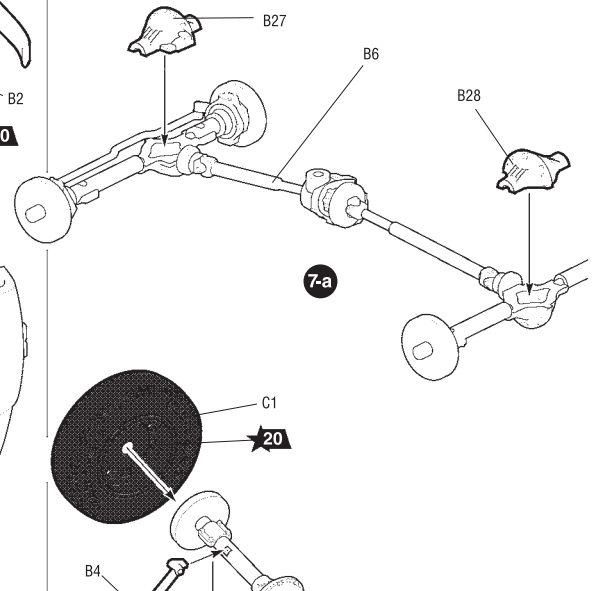
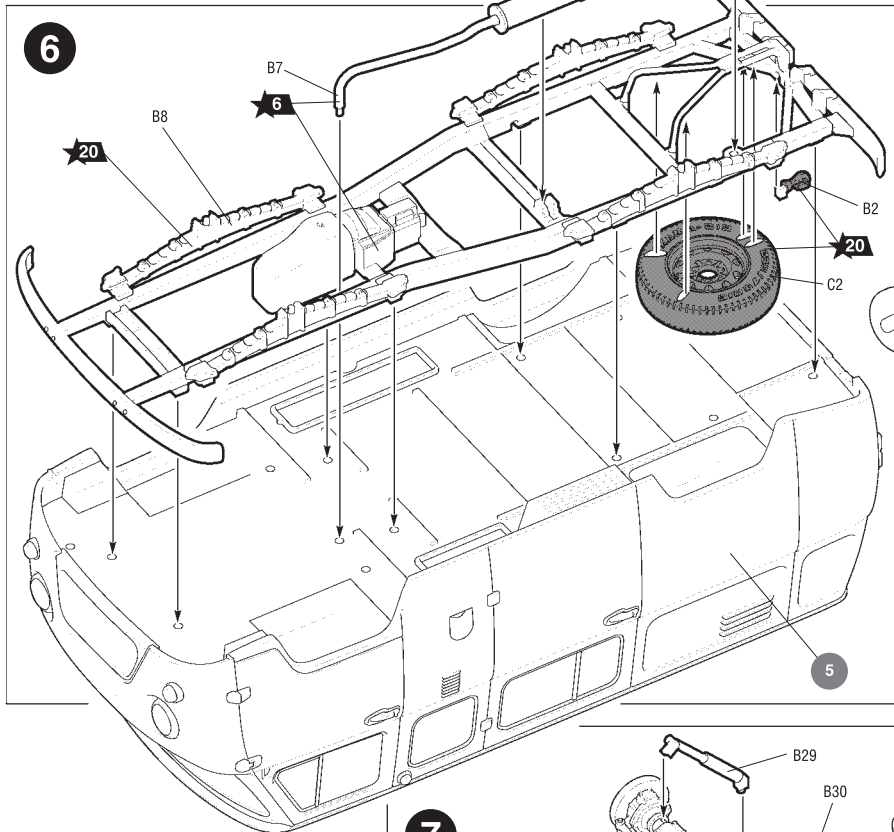
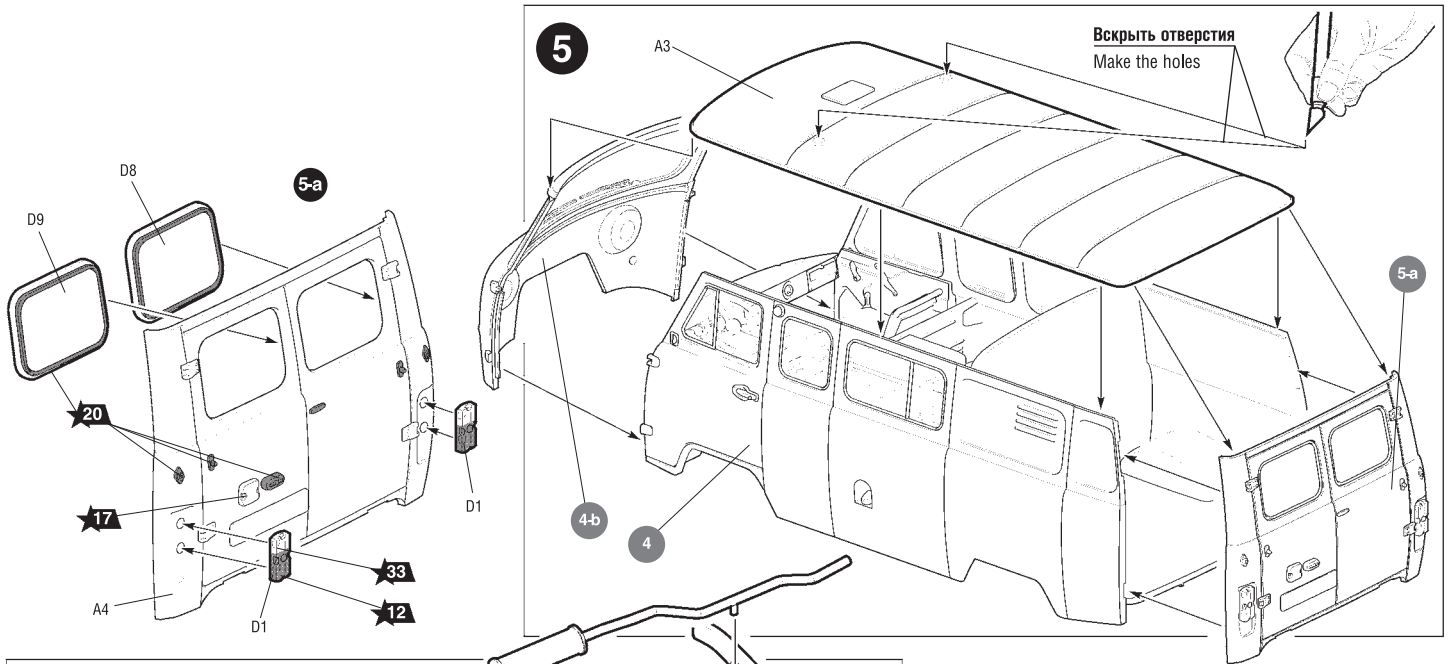


Нож кантовый
кат. №1103



Пинцет прямой
кат. №1105



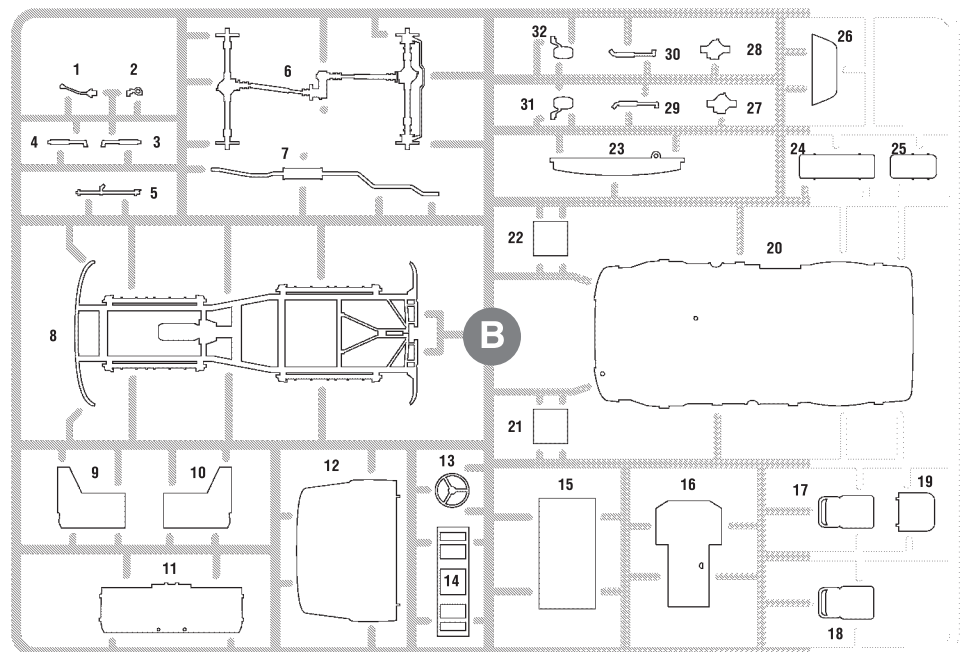
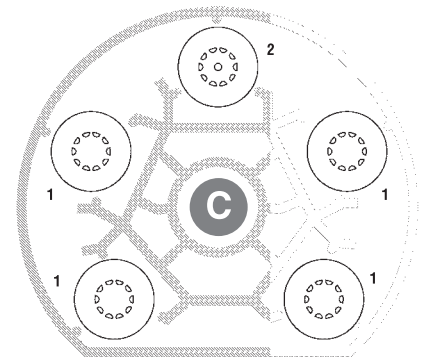
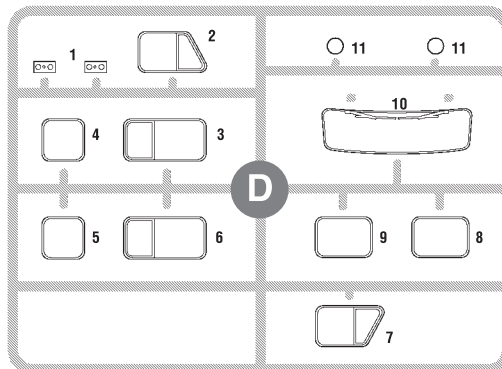
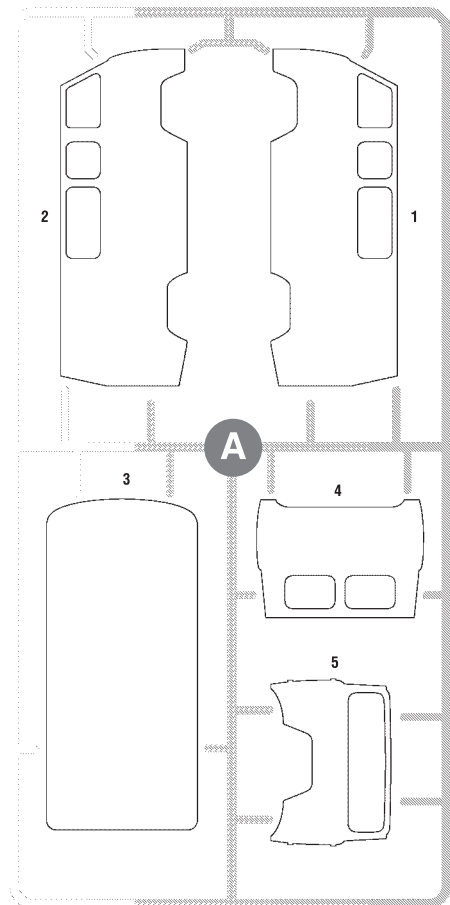
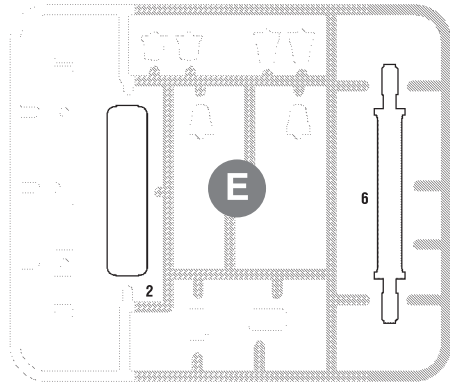
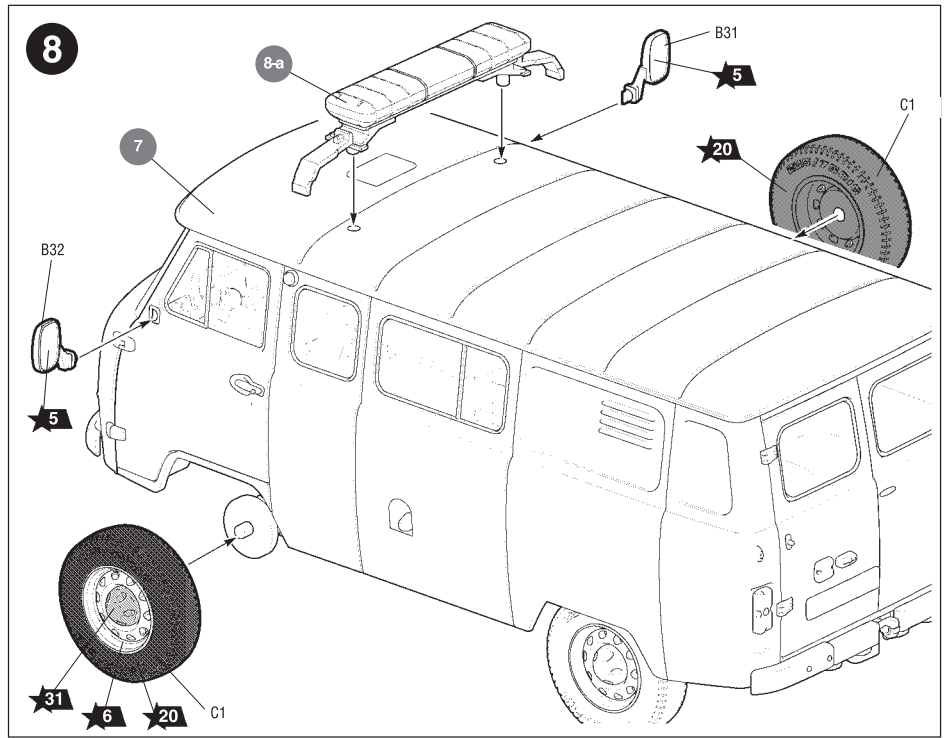
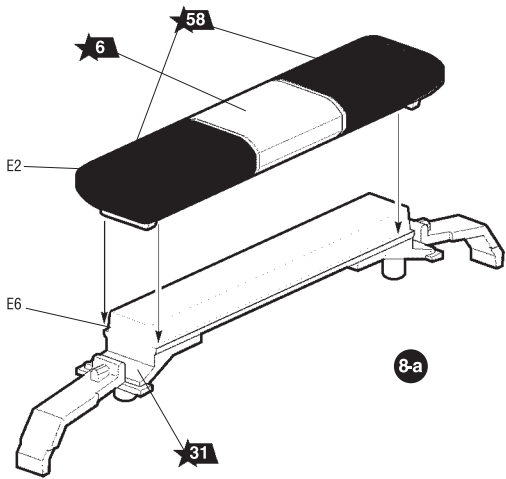


Любые модели
и красочный каталог
предприятия «ЗВЕЗДА»
вы можете приобрести по почте,
прислав заявку по адресу:

141730, Московская область,
г. Лобня,
ул. Промышленная, д.2,
ООО «ЗВЕЗДА»

www.zvezda.org.ru

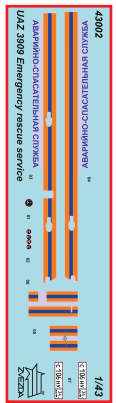
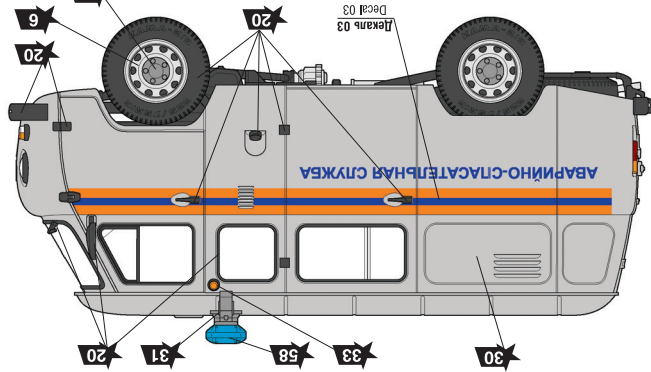
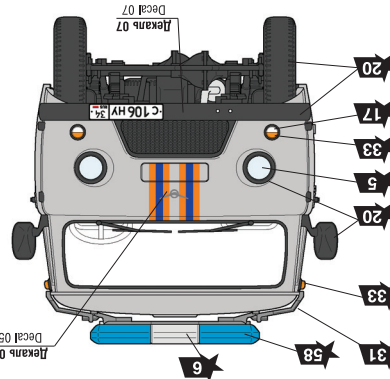
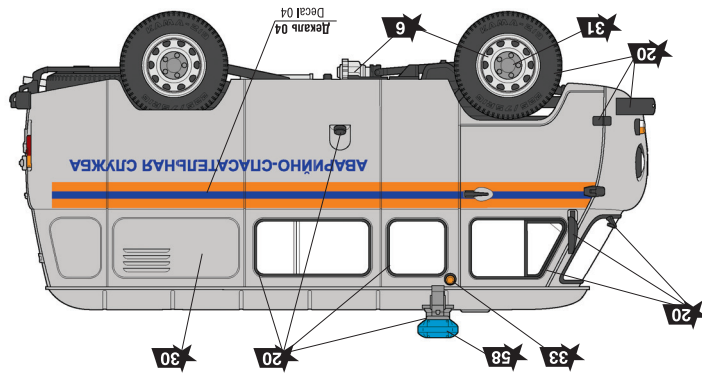
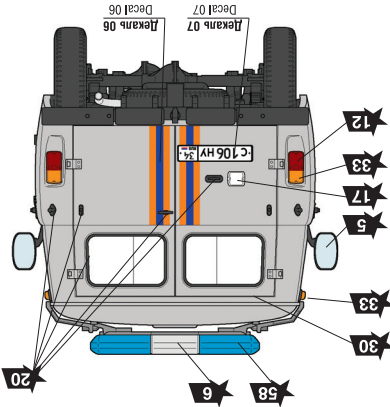
СОХРАНИТЕ ЭТОТ КУПОН
ДЛЯ БУДУЩИХ ОБРАЩЕНИЙ



UAZ-3909 EMERGENCY RESCUE SERVICE

ИСПОЛЪЗУЕМЫЕ ЦВЕТА
THE COLORS USED

ЗВЕЗДА	Tamiya	
5	сребро	X11 silver
6	алюминий	XF16 aluminium
12	красный	XF7 red
17	белый	XF2 white
20	чёрный	XF1 black
30	светло-серый	XF80 light-grey
31	серый	XF53 grey
33	оранжевый	X26 orange
58	синий	XF8 blue



ДЕКАЛЬ
DECAL

Для достоверной окраски проблесковых маячков (дет. № E2), советуем использовать краски для витражей.

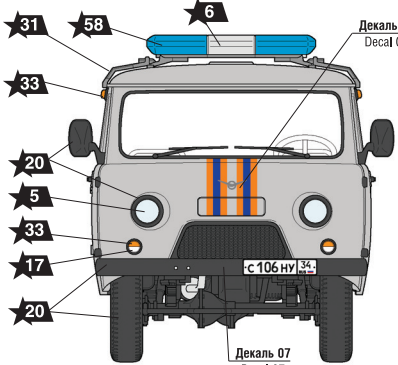
СХЕМА ОКРАСКИ МОДЕЛИ И РАЗМЕЩЕНИЕ ДЕКАЛЕЙ

Автомобиль УАЗ-3909 «Аварийно-спасательная служба»

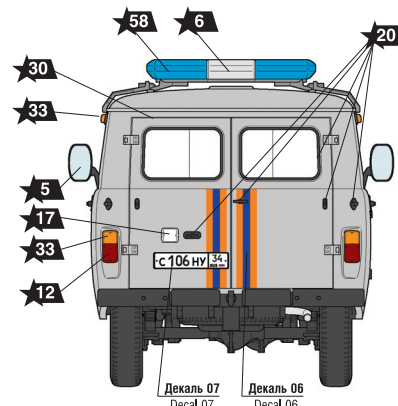
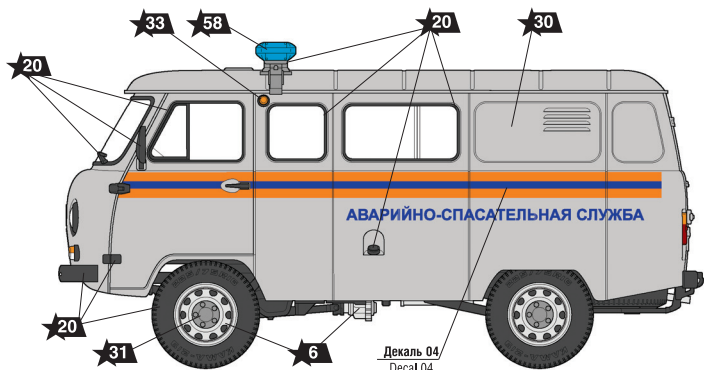
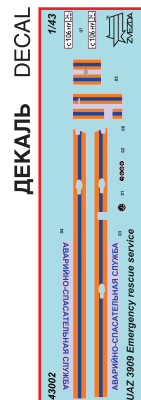
№43002

Автомобиль УАЗ-3909 «Аварийно-спасательная служба»

СХЕМА ОКРАСКИ МОДЕЛИ И РАЗМЕЩЕНИЕ ДЕКАЛЕЙ



Для достоверной окраски проблесковых маячков (дет. № E2), советуем использовать краски для витражей.



ЗВЕЗДА	Tamiya	
5	сребро	X11 silver
6	алюминий	XF16 aluminium
12	красный	XF7 red
17	белый	XF2 white
20	чёрный	XF1 black
30	светло-серый	XF80 light-grey
31	серый	XF53 grey
33	оранжевый	X26 orange
58	синий	XF8 blue

ИСПОЛЪЗУЕМЫЕ ЦВЕТА
THE COLORS USED

UAZ-3909 EMERGENCY RESCUE SERVICE