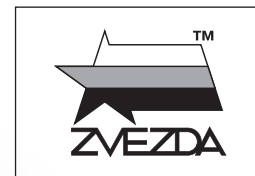


# АМЕРИКАНСКИЙ СРЕДНИЙ ТАНК М4А2 ШЕРМАН



МАСШТАБ  
SCALE 1:35

№3702

## MEDIUM TANK М4А2 SHERMAN 75 MM

СДЕЛАНО В РОССИИ  
MADE IN RUSSIA

Благодарим Ерёмина Дмитрия за помощь в разработке модели и Ленино-Снегирёвский военно-исторический музей за предоставленные экспонаты.

Названный в честь генерала армии северных штатов времён гражданской войны, танк М4 «Шерман» был основным танком армии США времен Второй мировой войны. В Советский Союз танки М4 «Шерман» начали поступать в рамках ленд-лиза в конце 1943 года. Надежные и маневренные, «Шерманы» были также достаточно технологичны. Его дизельная версия М4А2 стала самым массовым средним танком зарубежного выпуска, который применялся Красной Армией. Основным вооружением была американская танковая 75 мм пушка М3 L/37,5. У советских танкистов этот танк имел прозвище «эмча» (от М4). За годы Второй мировой войны Красная Армия получила около 2007 танков.

Named after a General of the Northern States army during the American civil war, the M4 Sherman was the largest mass-produced tank used by the U.S. Army in World War II. Reliable and maneuverable, the Shermans were also quite technologically advanced. The diesel version of the M4A2 was supplied to all lend-lease countries (Soviet Union, UK and France) from 1943 onwards and became the most important tank of foreign production used by the Red Army. The main armament was the 75mm US-gun M3 L/37,5. Soviet tankers called this tank "emcha" (Russian transliteration of M4). During World War II, the Red Army received more than 2000 tanks. The M4A2(75) was also in service with the US-Marine Corps in the Pacific campaign.

### Прежде, чем приступать к сборке модели, внимательно ознакомьтесь с инструкцией.

ВНИМАНИЕ!

Сборку и окраску модели следует проводить в хорошо проветриваемом помещении вдали от источников огня.

Сборку модели производите согласно схеме. Для удобства каждая деталь на сборочной схеме обозначена номером, соответствующим номеру на литниковой рамке.

Детали следует отделять от литников ножом или другим режущим инструментом (соблюдая осторожность при работе с острыми предметами). Места среза деталей зачистите ножом или наждачной бумагой.

Модель рекомендуется окрашивать специальными красками для пластиковых

моделей, выпускаемыми предприятием «ЗВЕЗДА».

Приступая к сборке модели, заранее ознакомьтесь со схемой окраски.

Перед окраской модель рекомендуется обезжирить, например, мыльным раствором и тщательно просушить.

Краски и клей в комплект не входят.

Для сборки модели рекомендуется использовать клей, выпускаемый предприятием «ЗВЕЗДА».

Используйте минимальное количество клея. Избегайте его попадания на окрашенные поверхности модели.

ВНИМАНИЕ!

#### ATTENTION - Useful advice!

Study the instructions carefully prior to assembly. Remove parts from frame with a sharp knife or a pair of scissors and trim away excess plastic. Do not pull off parts. Assemble the parts in numerical sequence. Use plastic cement ONLY and use cement sparingly to avoid damaging the model. Paint small parts before detaching them from frame. Remove paint where parts are to be cemented.

#### ACHTUNG - Ein nützlicher Rat!

Vor der Montage die Zeichnung aufmerksam studieren. Die einzelnen Montageteile mit einem Messer oder einer Schere vom Spritzling sorgfältig entfernen. Eventuelle Grate werden mit einer Klinge oder feinem Schmirgelpapier beseitigt. Keinesfalls die Montageteile mit den Händen entfernen. Bei der Montage der Tafelnumerierung folgen. Die Nummer der schon montierten Teile auf dem Spritzling ankreuzen. Bitte nur Plastikklebstoff verwenden.

#### ATTENZIONE - Consigli utili!

Prima di iniziare il montaggio, studiare attentamente il disegno. Staccare con molta cura i pezzi dalle stampate, usando un tagliabalsa oppure un paio di forbici e togliere con una piccola lima o con carta vetro fine eventuali sbavature. Mai staccare i pezzi con le mani. Montarli seguendo l'ordine della numerazione delle tavole. Eliminare dalla stampata il numero del pezzo appena montato, facendogli sopra una croce.

#### ATENCION - Consejos útiles!

Estudiar las instrucciones cuidadosamente antes de comenzar el montaje. Separar las piezas de las bandejas con un cuchillo afilado o un par de tijeras, y retirar el exceso de plástico o rebaba. No arrancar las piezas. Montar las piezas en orden numérico. Utilizar SOLAMENTE pegamento para plástico y en poca cantidad para evitar que se dane el modelo. Pintar las piezas pequeñas antes de separarlas de la bandeja. Retirar la pintura de los lugares por donde se deban pegar las piezas.

#### ATTENTION - Conseils utiles!

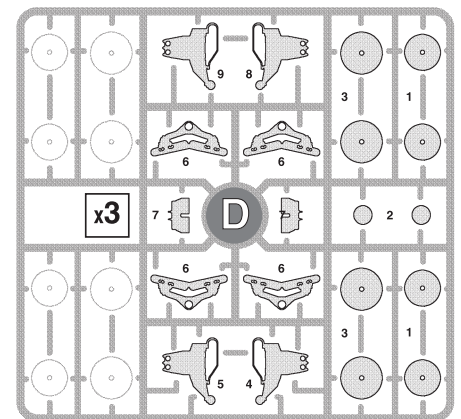
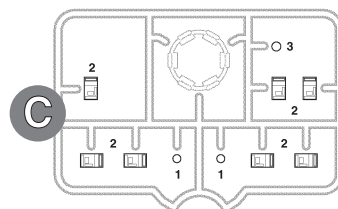
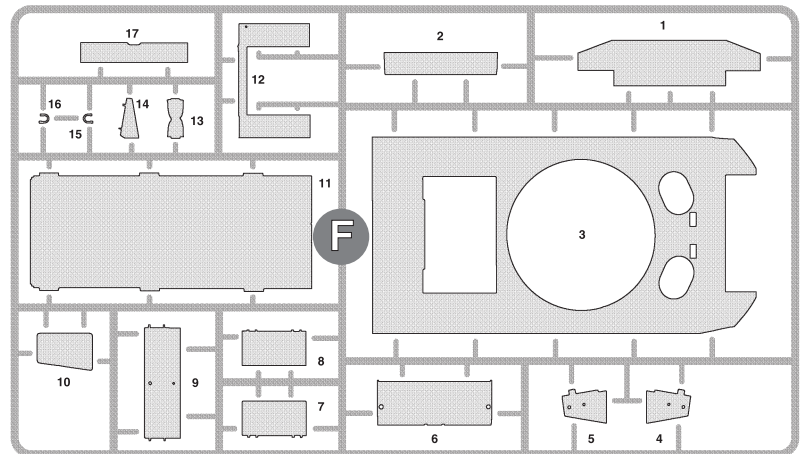
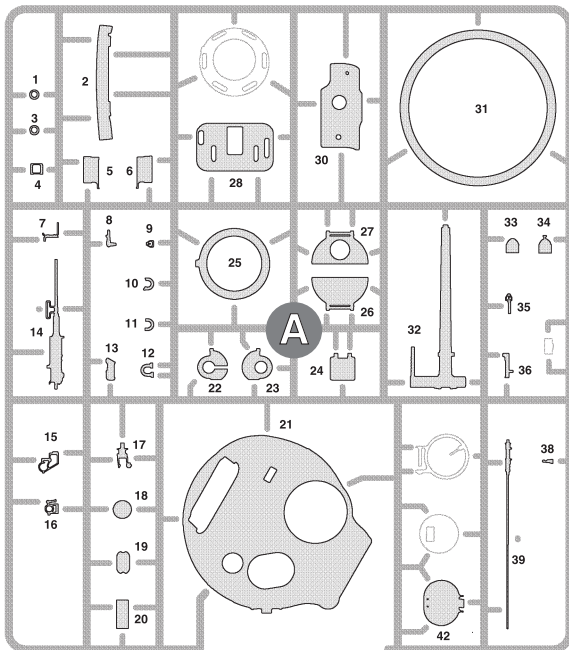
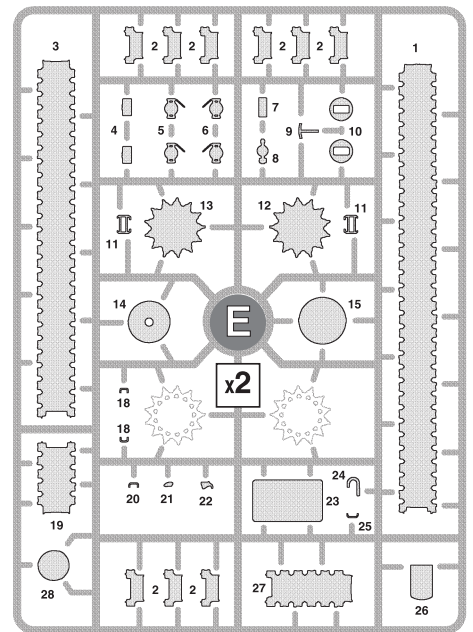
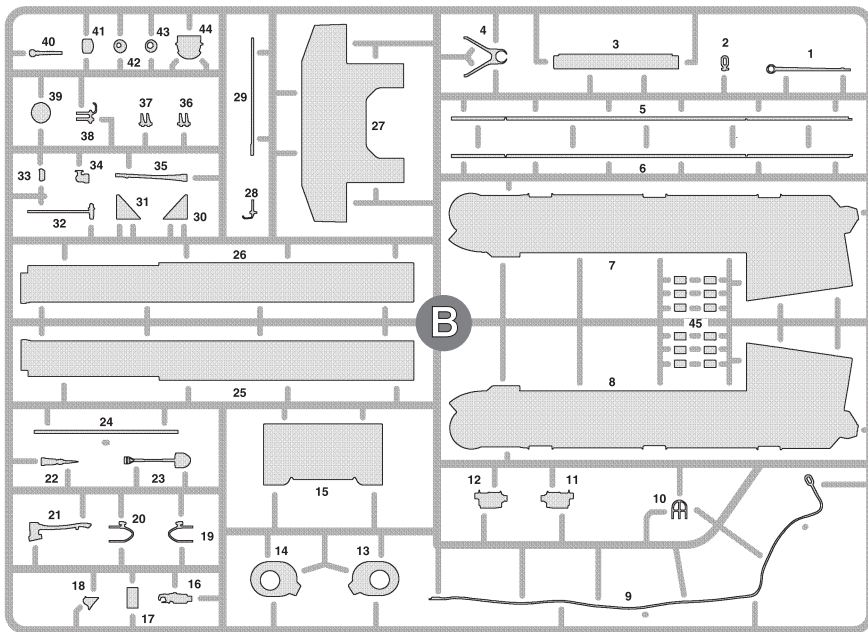
Avant de commencer le montage, étudier attentivement le dessin. Détacher avec beaucoup de soin les morceaux des moules en usant un massicot ou bien un pair de ciseaux et couper avec une petite lame ou avec de papier de vitre fin ébarbages éventuels. Jamais détacher les morceaux avec les mains. Monter les en suivant l'ordre de la numération des tables. Eliminer de la moule le numéro de la pièce qui vient d'être montée, en le bifant avec une croix. Employer seulement de la colle pour polystyrol.

СОХРАНИТЕ  
ЭТОТ КУПОН  
ДЛЯ ВОЗМОЖНЫХ  
ОБРАЩЕНИЙ

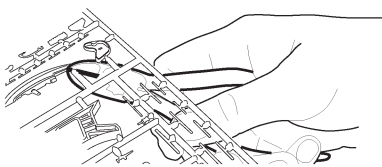
Любые модели и красочный каталог предприятия «ЗВЕЗДА» вы можете приобрести по почте, прислав заявку по адресу:

141730, Московская область, г. Лобня, ул. Промышленная, д.2, ООО «ЗВЕЗДА»  
[www.zvezda.org.ru](http://www.zvezda.org.ru)

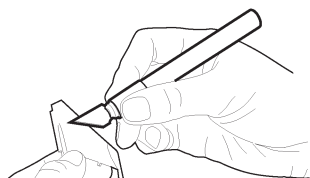
СОХРАНИТЕ  
ЭТОТ КУПОН  
ДЛЯ ВОЗМОЖНЫХ  
ОБРАЩЕНИЙ



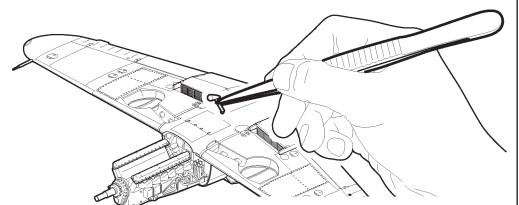
**ЭТИ ИНСТРУМЕНТЫ ПОМОГУТ ВАМ КАЧЕСТВЕННО СОБРАТЬ МОДЕЛЬ:**



Кусачки бокорезы **кат. №1101**



Нож цанговый **кат. №1103**



Пинцет прямой **кат. №1105**

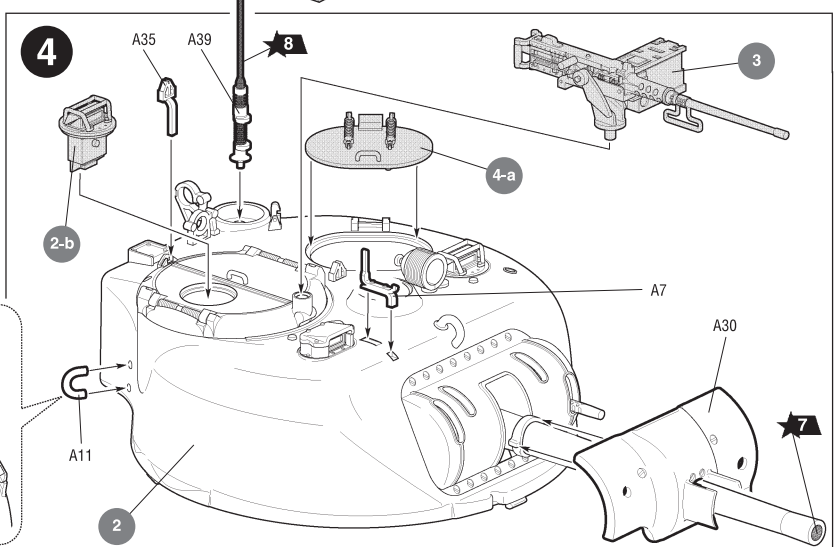
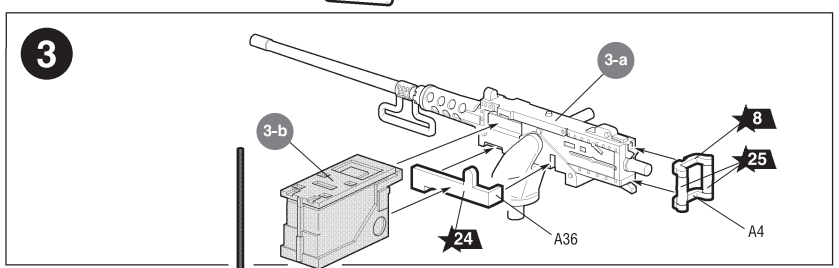
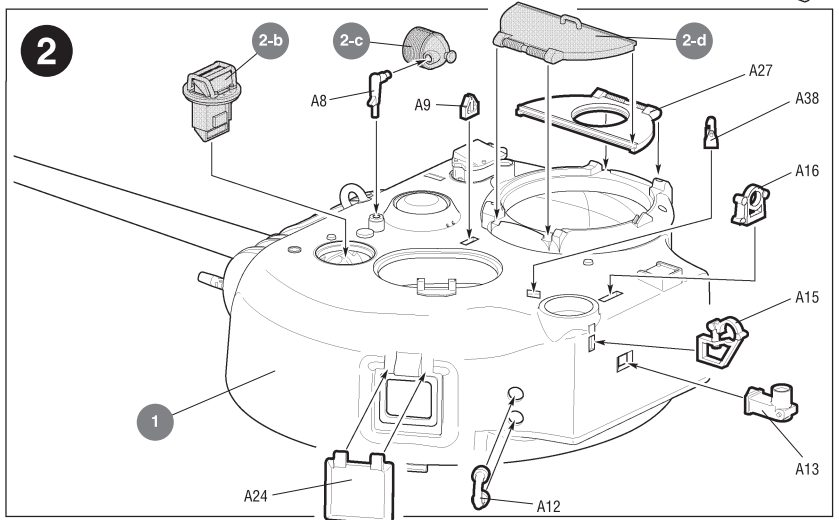
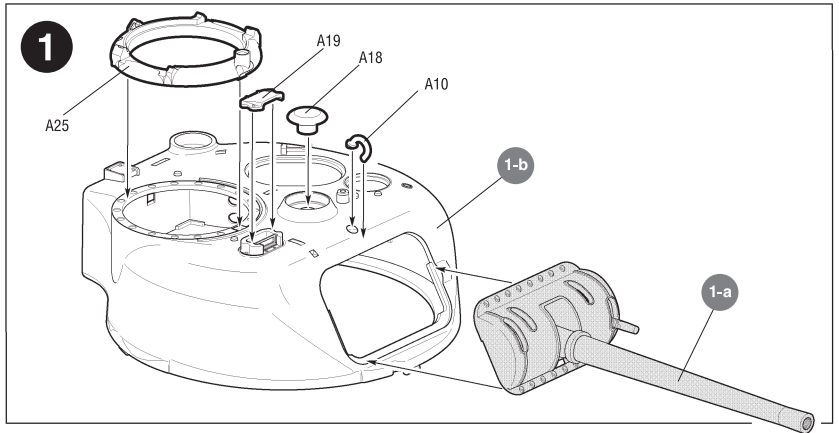
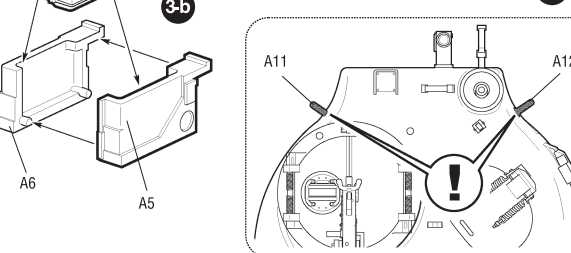
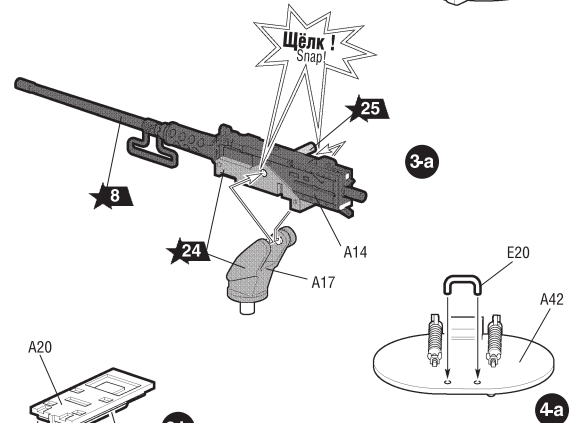
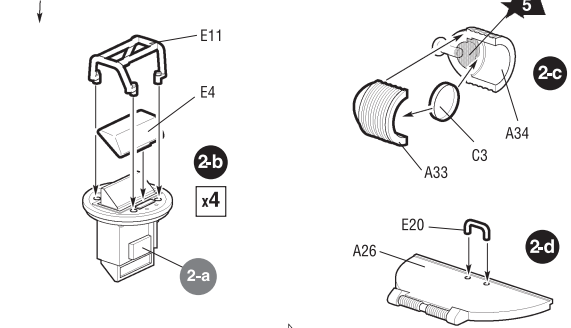
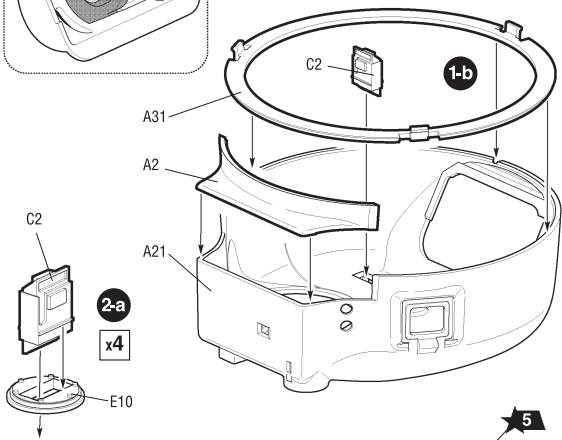
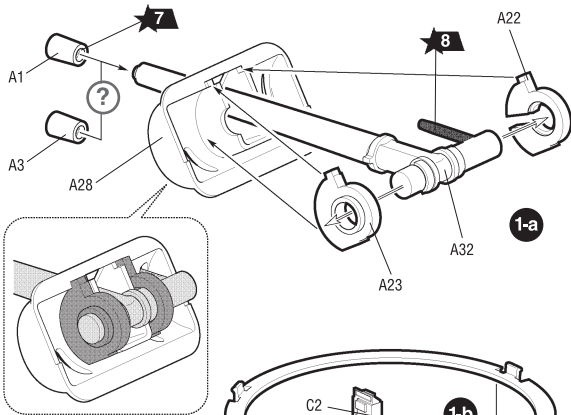


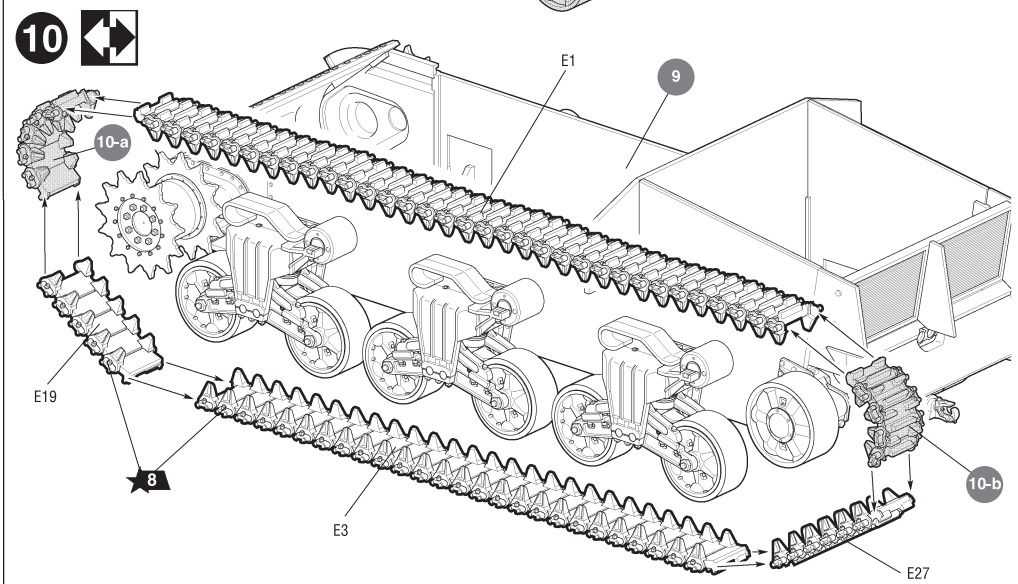
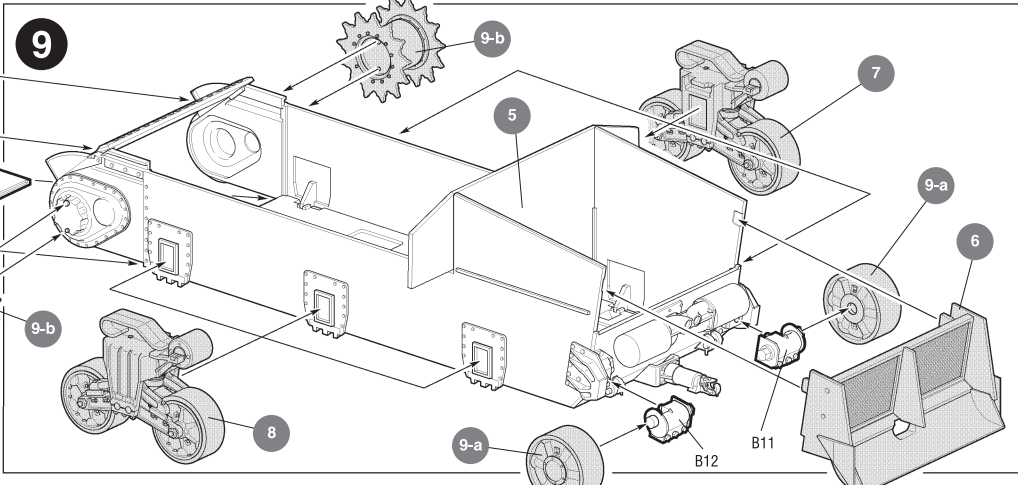
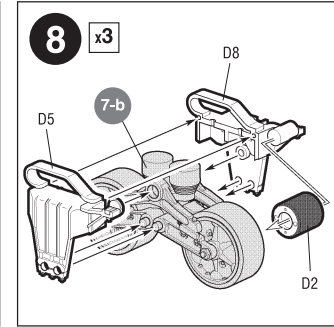
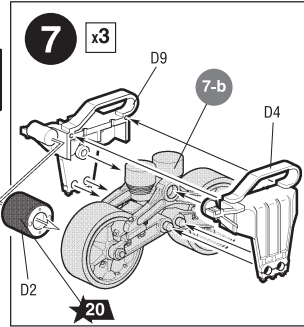
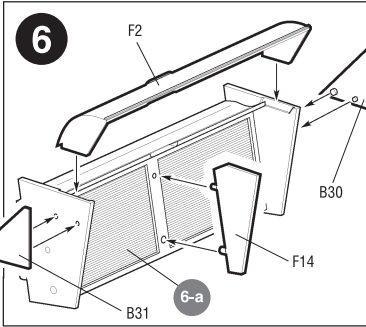
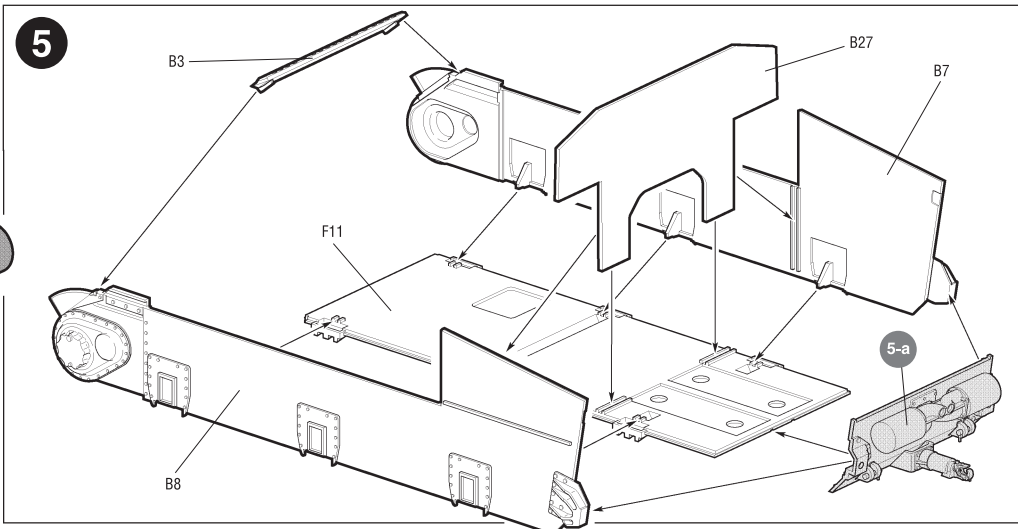
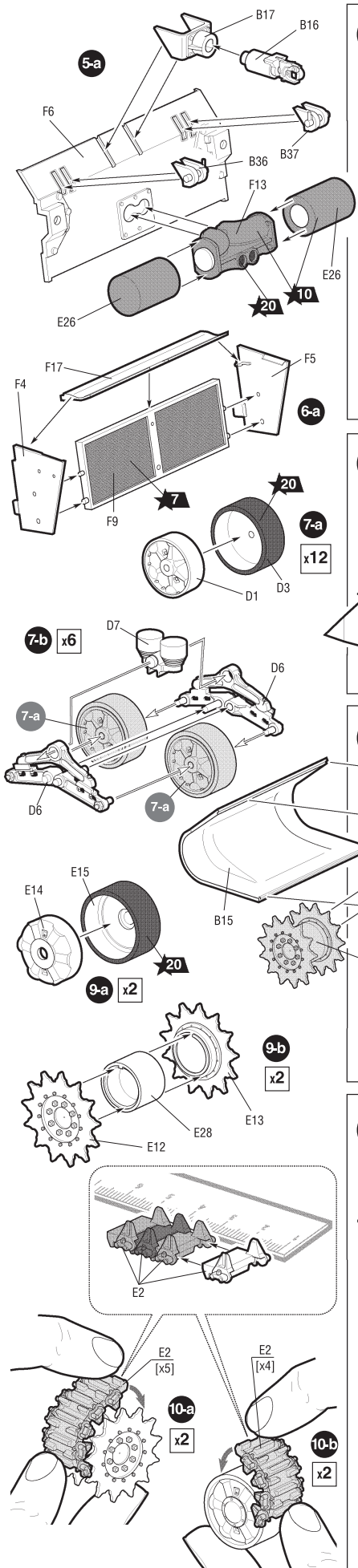
← Приклеить деталь на указанное место / To glue a detail on the specified place

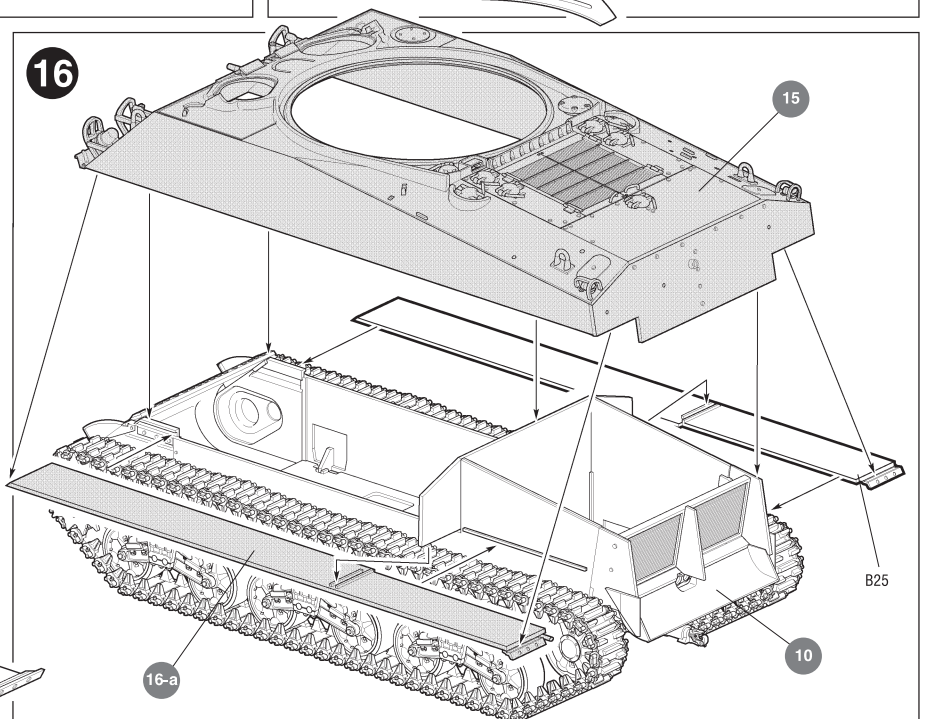
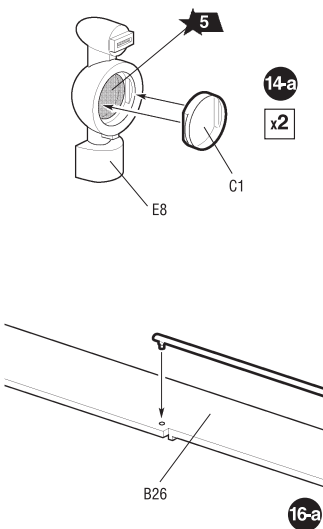
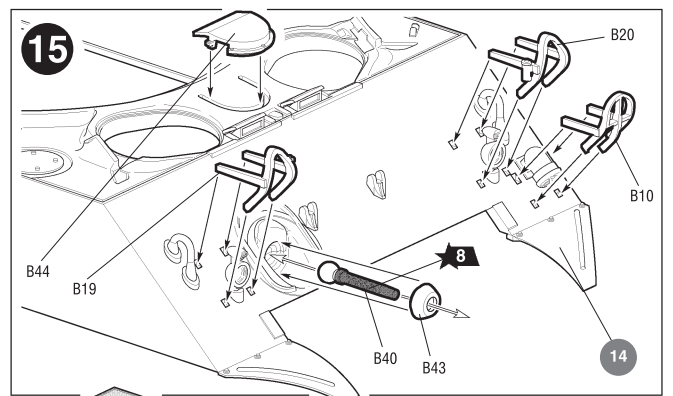
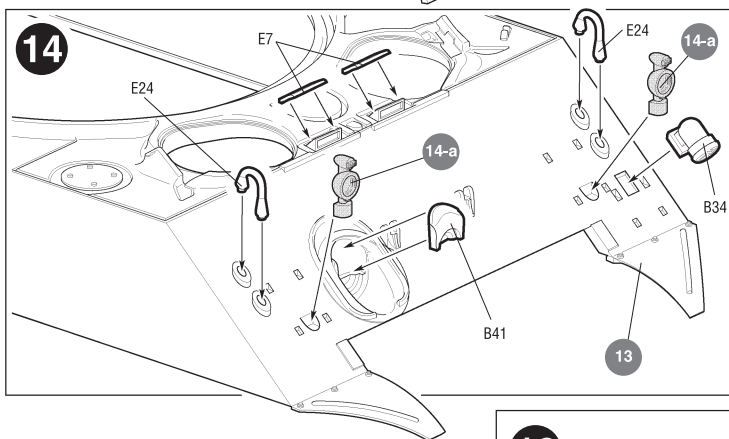
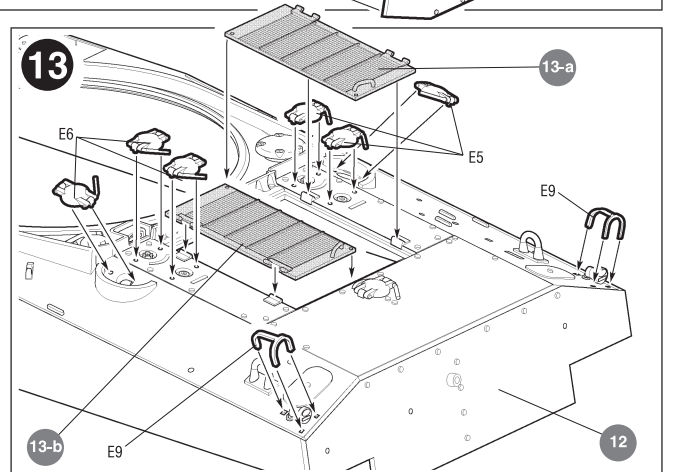
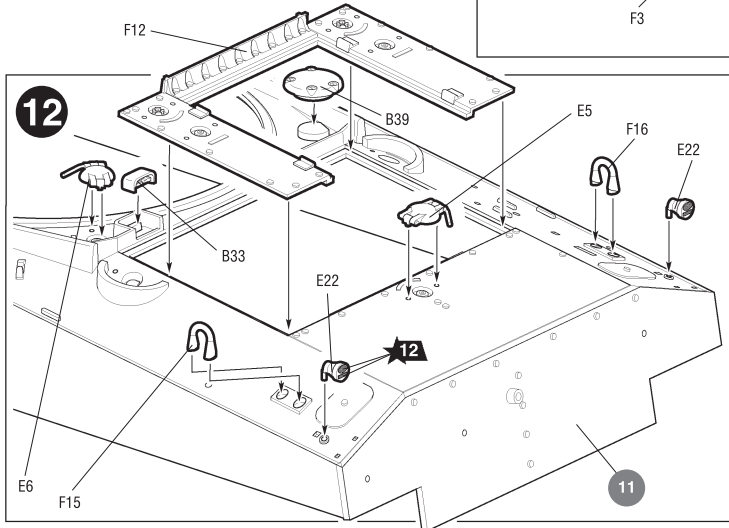
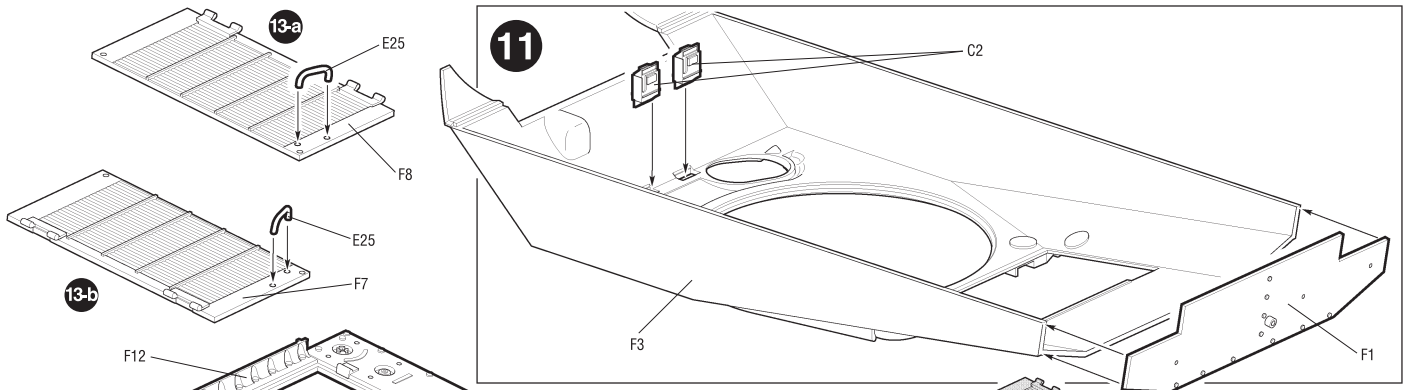
← Установить деталь на указанное место без клея / To establish a detail on the specified place without glue

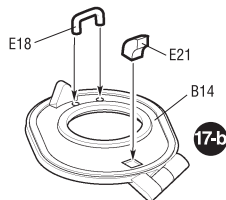
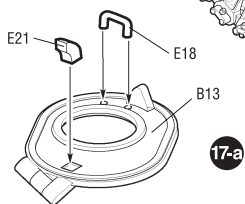
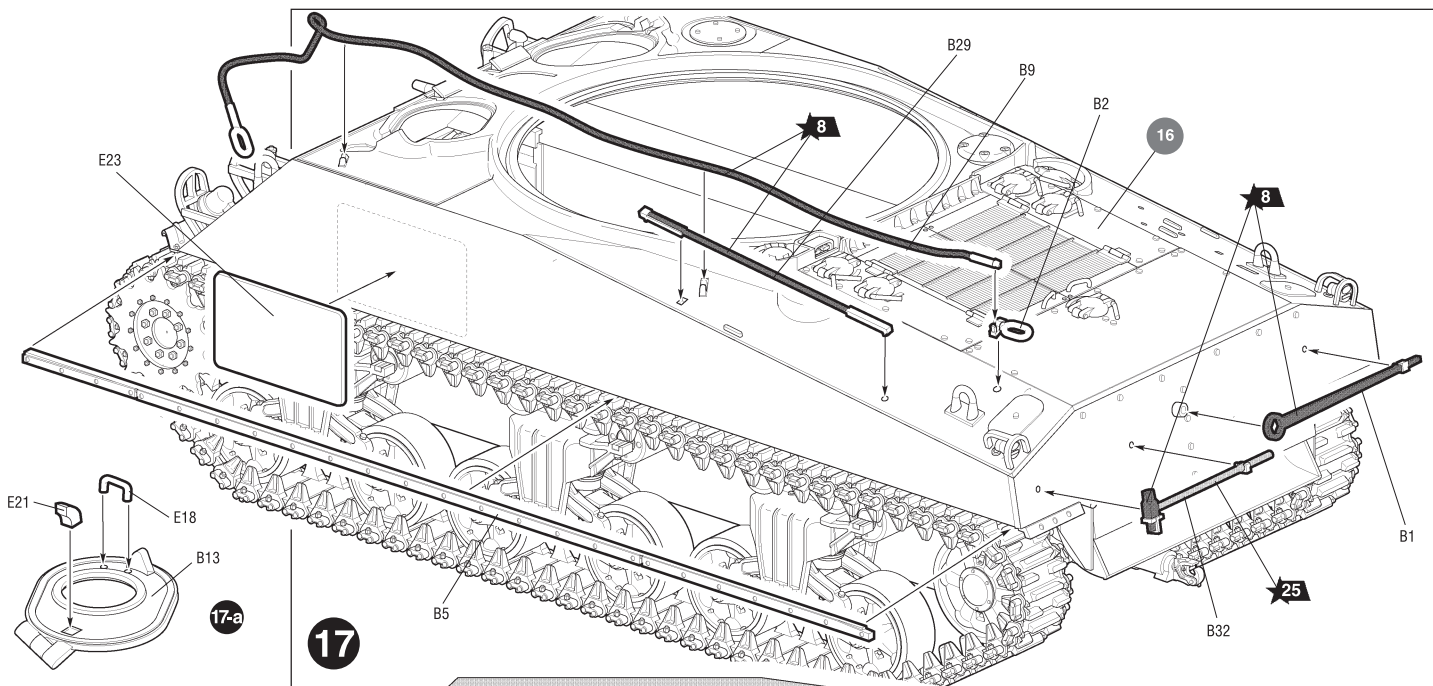


↔ Повторить сборку на другом борту / Repeat assembling at the other side









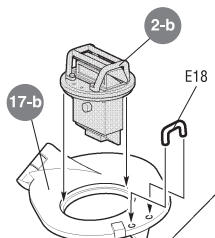
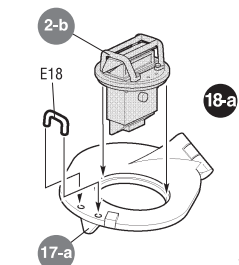
17



Используйте этот рисунок как шаблон для установки детали  
Use this drawing as a template for placing the part

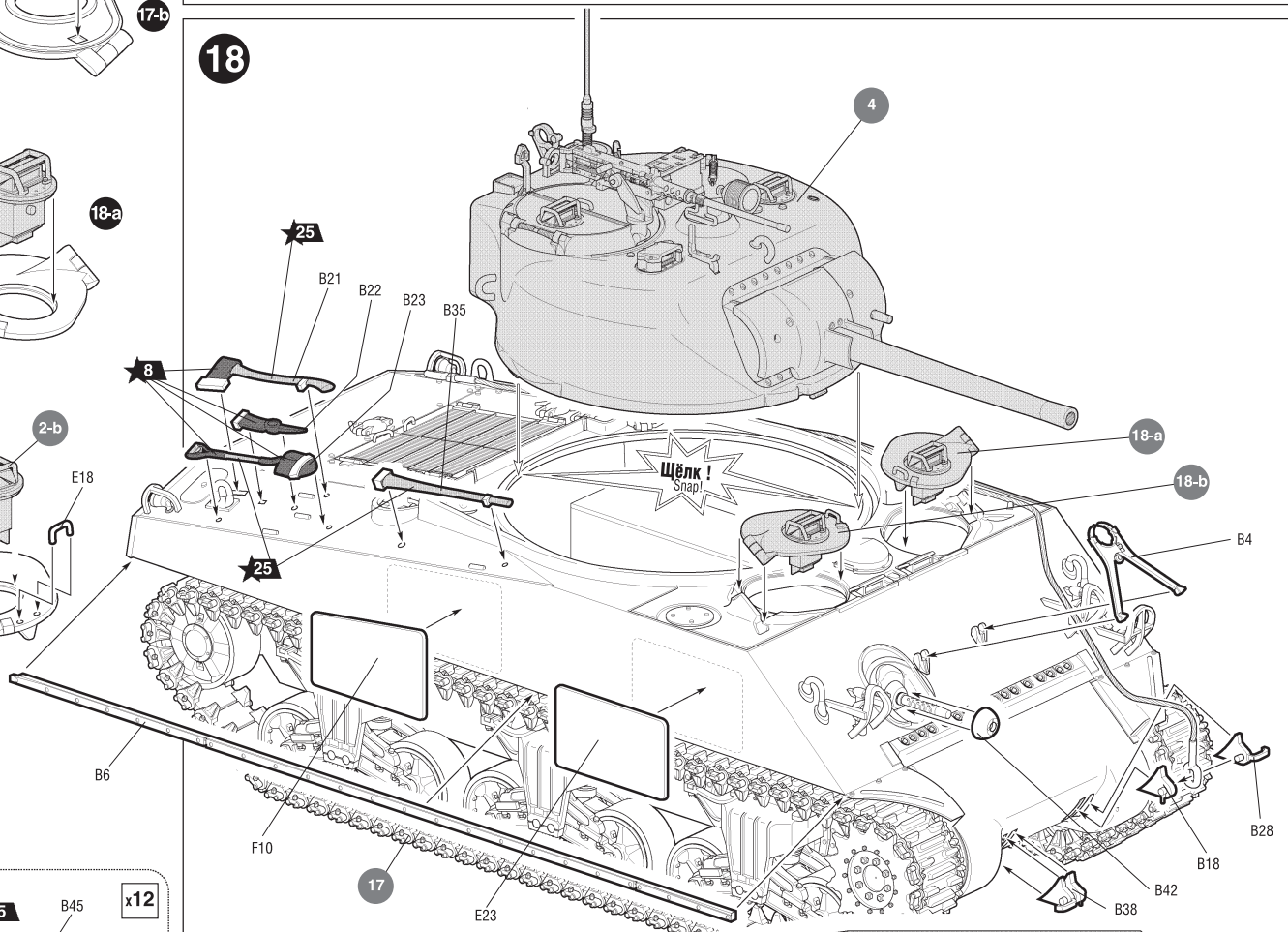
E23

18

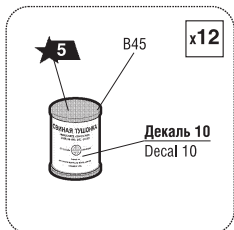


18-a

18-b



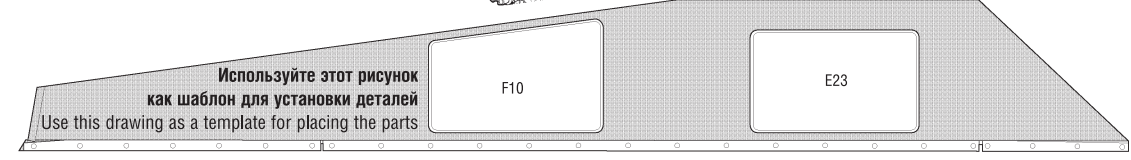
Щёлк!  
(Click!)



5

x12

Декаль 10  
Decal 10



Используйте этот рисунок как шаблон для установки деталей  
Use this drawing as a template for placing the parts

F10

E23

# АМЕРИКАНСКИЙ СРЕДНИЙ ТАНК М4А2 «ШЕРМАН»

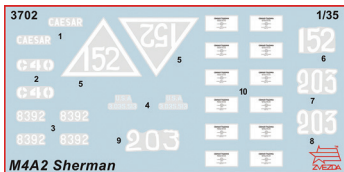
## СХЕМА ОКРАСКИ МОДЕЛИ И РАЗМЕЩЕНИЕ ДЕКАЛЕЙ



★20 Номера красок  
Numbers of the paints

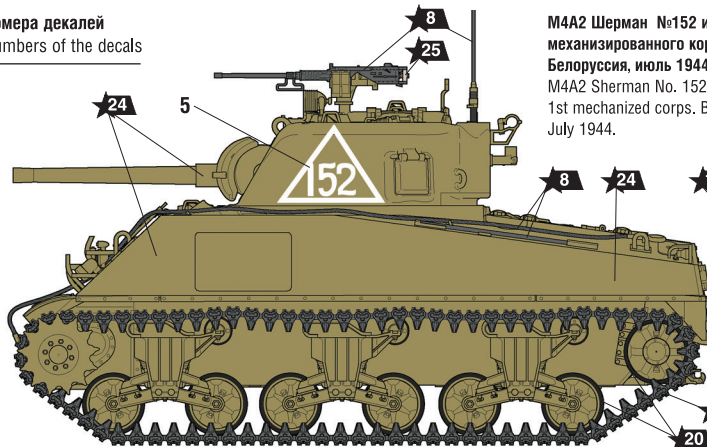
45 Номера декалей  
Numbers of the decals

После нанесения декалей мы рекомендуем использовать матовый лак Мастер акрил (МАКР-61). Это дополнительно защитит вашу модель от внешних воздействий, а также придаст необходимую матовость. Лак выпускается предприятием «Звезда» и продается отдельно.

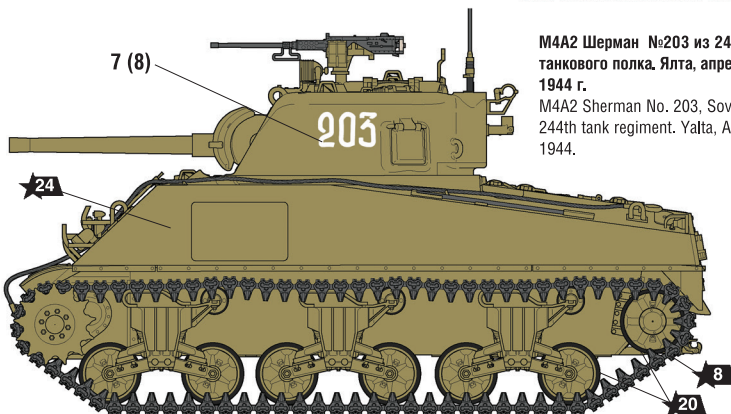
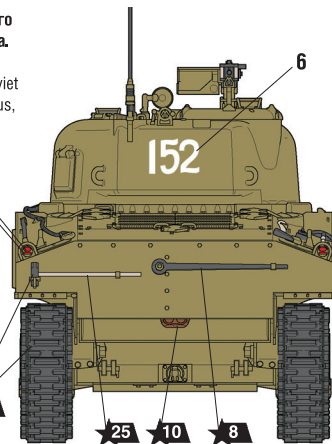


ДЕКАЛЬ

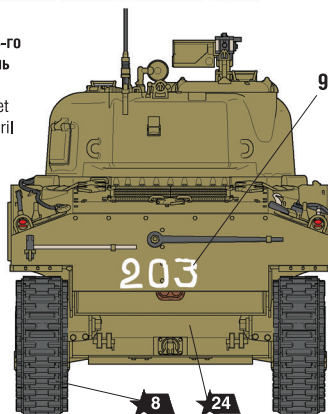
DECAL



М4А2 Шерман №152 из 1-го механизированного корпуса. Белоруссия, июль 1944 г.  
M4A2 Sherman No. 152, Soviet 1st mechanized corps, Belarus, July 1944.



М4А2 Шерман №203 из 244-го танкового полка. Ялта, апрель 1944 г.  
M4A2 Sherman No. 203, Soviet 244th tank regiment, Yalta, April 1944.

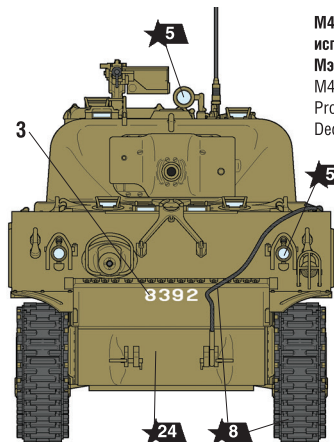


ИСПОЛЗУЕМЫЕ ЦВЕТА  
THE COLORS USED

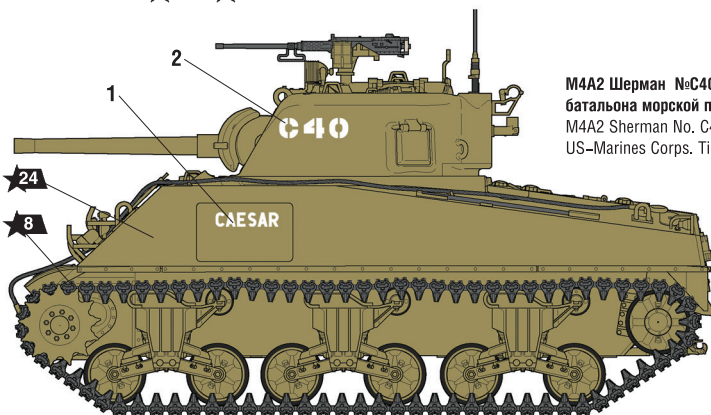
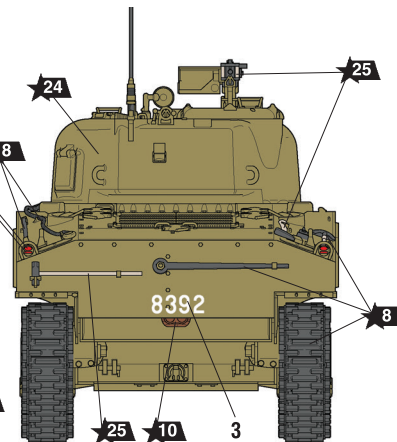
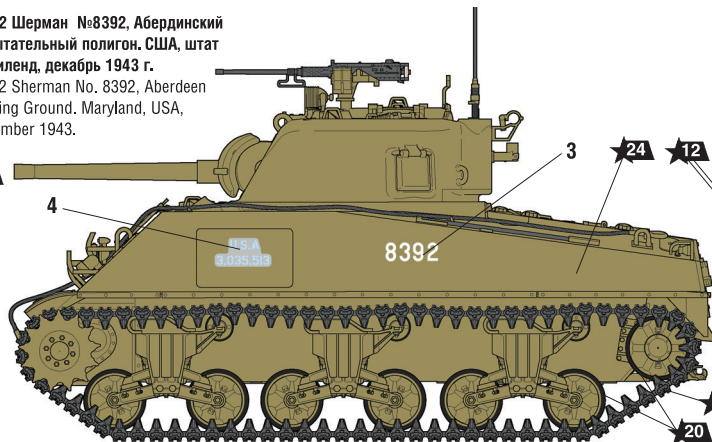
ЗВЕЗДА	Tamiya
★5 серебро	X11 silver
★7 сталь	XF56 steel
★8 воронёная сталь	X10 blue steel
★10 ржавчина	XF9 rust
★12 красный	XF7 red
★17 белый	XF2 white
★20 чёрный	XF1 black
★24 оливковый	XF62 olive
★25 древесный	XF78 wood

# MEDIUM TANK M4A2 SHERMAN 75 MM

## THE MODEL PAINTING AND PLACING OF THE DECALS



M4A2 Шерман №8392, Абердинский испытательный полигон, США, штат Мэриленд, декабрь 1943 г.  
M4A2 Sherman No. 8392, Aberdeen Proving Ground, Maryland, USA, December 1943.



M4A2 Шерман №С40 "CAESAR" из 2-го танкового батальона морской пехоты США, Тиниан, июль 1944 г.  
M4A2 Sherman No. C40 "CAESAR", 2 nd tank battalion, US-Marines Corps. Tinian, Mariana Islands, July 1944.

Любые модели и красочный каталог предприятия «ЗВЕЗДА» вы можете приобрести по почте, прислав заявку по адресу:

141730, Московская область,  
г. Лобня, ул. Промышленная, д.2,  
ООО «ЗВЕЗДА»

[www.zvezda.org.ru](http://www.zvezda.org.ru)

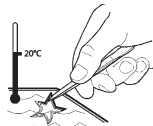
СОХРАНИТЕ  
ЭТОТ КУПОН ДЛЯ  
ВОЗМОЖНЫХ  
ОБРАЩЕНИЙ

ИСПОЛЬЗОВАНИЕ СДВИЖНЫХ КАРТИНОК (ДЕКАЛЕЙ)

DIRECTIONS FOR APPLYING THE DECALS

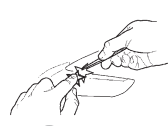


1

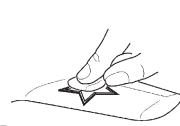


2

~30 секунд.  
~30 sec.



3



4

Промокнуть салфеткой.  
To dry up with cloth.