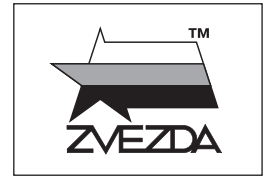


РОССИЙСКИЙ БРОНЕАВТОМОБИЛЬ

«ТАЙФУН-К»



№3701

МАСШТАБ 1:35
SCALE



"Турноон-К" RUSSIAN ARMORED VEHICLE

СДЕЛАНО В РОССИИ
MADE IN RUSSIA

«Тайфун-К» – Российский бескапотный многофункциональный модульный автомобиль повышенной защищенности. Предназначен для транспортировки военнослужащих и грузов, может передвигаться по бездорожью. В модификации для перевозки личного состава может перевозить до 10 или 16 человек. Высадка десанта может осуществляться как с помощью рампы, так и через дверь. Лоб кабины обладает усиленным бронированием, которое обеспечивает защиту от 30–миллиметровых снарядов. Автомобиль производится с 2015 года, и имеет гидропневматическую, независимую подвеску, автоматическую коробку передач, двигатель мощностью 450 лошадиных сил. «Тайфун» способен разогнаться до скорости 80 км/ч. Данный броневедомитель использовался Военной полицией РФ во время операции в Сирии.

The Typhoon-K is a Russian MRAP (mine resistant ambush protected) 6 x 6 vehicle with off-road capability, designed for safe transportation of military personnel and cargo. It can carry 10 – 16 soldiers which can exit either through the ramp or the doors, escape hatches are on the roof in case of emergency. The cabin consists of bulletproof armor, providing protection against 30 mm rounds. In production since 2015, this vehicle has hydro pneumatic, independent suspension, automatic transmission and is driven by a 450 hp diesel engine. It can reach the speed of 80 km/h, max. range is 1.200 km. The Typhoon – K is in service with the Russian Military Police during the operations in Syria.

Прежде, чем приступить к сборке модели, внимательно ознакомьтесь с инструкцией.

ВНИМАНИЕ!

Сборку и окраску модели следует проводить в хорошо проветриваемом помещении вдали от источников огня.

Сборку модели производите согласно схеме. Для удобства каждая деталь на сборочной схеме обозначена номером, соответствующим номеру на литниковых раме.

Детали следует отделять от литников ножом или другим режущим инструментом (соблюдая осторожность при работе с острыми предметами). Места среза деталей зачистите ножом или наждачной бумагой.

Модель рекомендуется окрашивать специальными красками для пластиковых

моделей, выпускаемыми предприятием «ЗВЕЗДА».

Приступая к сборке модели, заранее ознакомьтесь со схемой окраски.

Перед окраской модель рекомендуется обезжирить, например, мыльным раствором и тщательно просушить.

Краски и клей в комплект не входят.

Для сборки модели рекомендуется использовать клей, выпускаемый предприятием «ЗВЕЗДА».

Используйте минимальное количество клея. Избегайте его попадания на окрашенные поверхности модели.

ВНИМАНИЕ!

ATTENTION - Useful advice!
Study the instructions carefully prior to assembly. Remove parts from frame with a sharp knife or a pair of scissors and trim away excess plastic. Do not pull off parts. Assemble the parts in numerical sequence. Use plastic cement ONLY and use cement sparingly to avoid damaging the model. Paint small parts before detaching them from frame. Remove paint where parts are to be cemented.

ACHTUNG - Ein nützlicher Rat!
Vor der Montage die Zeichnung aufmerksam studieren. Die einzelnen Montageteile mit einem Messer oder einer Schere vom Spritzling sorgfältig entfernen. Eventuelle Grate werden mit einer Klinge oder feinem Schmirgelpapier beseitigt. Keinesfalls die Montageteile mit den Händen entfernen. Bei der Montage der Tafelnumerierung folgen. Die Nummer der schon montierten Teile auf dem Spritzling ankreuzen. Bitte nur Plastikklebstoff verwenden.

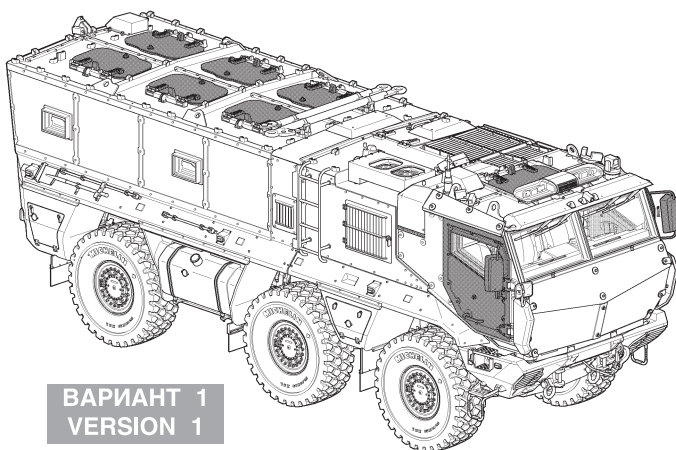
ATTENZIONE - Consigli utili!
Prima di iniziare il montaggio, studiare attentamente il disegno. Staccare con molta cura i pezzi dalle stampe, usando un tagliabalsa oppure un paio di forbici e togliere con una piccola lima o con carta vetro fine eventuali sbavature. Mai staccare i pezzi con le mani. Montarli seguendo l'ordine della numerazione delle tavole. Eliminare dalla stampata il numero del pezzo appena montato, facendogli sopra una croce.

ATENCION - Consejos útiles!
Estudiar las instrucciones cuidadosamente antes de comenzar el montaje. Separar las piezas de las bandejas con un cuchillo afilado o un par de tijeras, y retirar el exceso de plástico o rebaba. No arrancar las piezas. Montar las piezas en orden numérico. Utilizar SOLAMENTE pegamento para plástico y en poca cantidad para evitar que se dane el modelo. Pintar las piezas pequeñas antes de separarlas de la bandeja. Retirar la pintura de los lugares por donde se deban pegar las piezas.

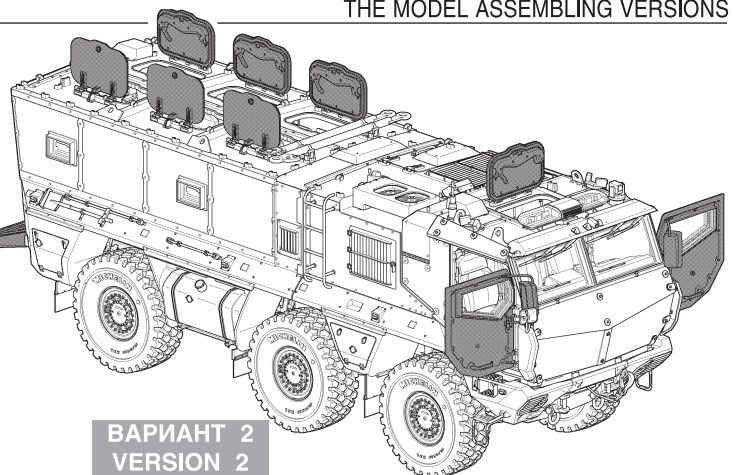
ATTENTION - Conseils utiles!
Avant de commencer le montage, étudier attentivement le dessin. Détacher avec beaucoup de soin les morceaux des moules en usant un massicot ou bien un pair de ciseaux et couper avec une petite lame ou avec de papier de verre fin èbarbages éventuels. Jamais détacher les morceaux avec les mains. Monter les en suivant l'ordre de la numération des tables. Eliminer de la moule le numéro de la pièce qui vient d'être montée, en le bifant avec une croix. Employer seulement de la colle pour polystyrol.

ВАРИАНТЫ СБОРКИ МОДЕЛИ

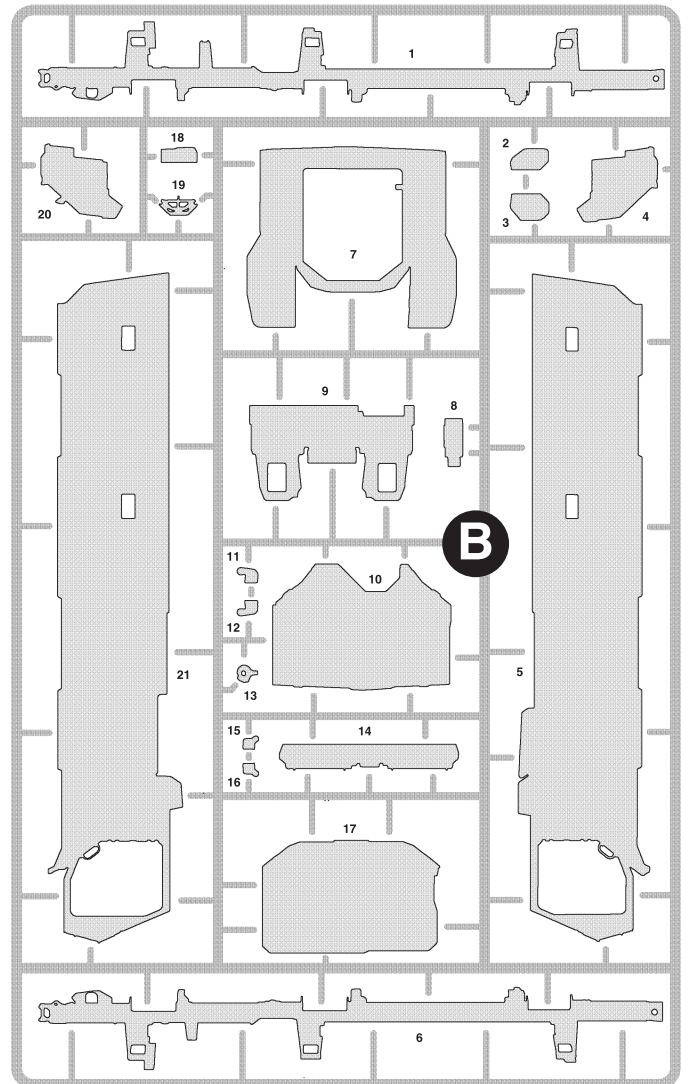
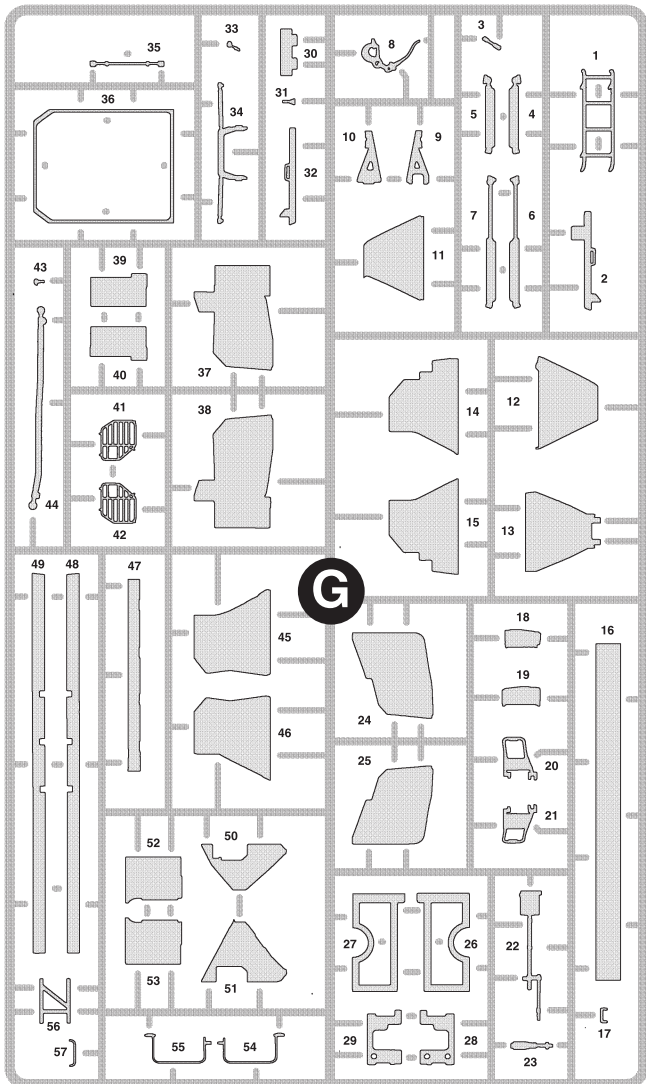
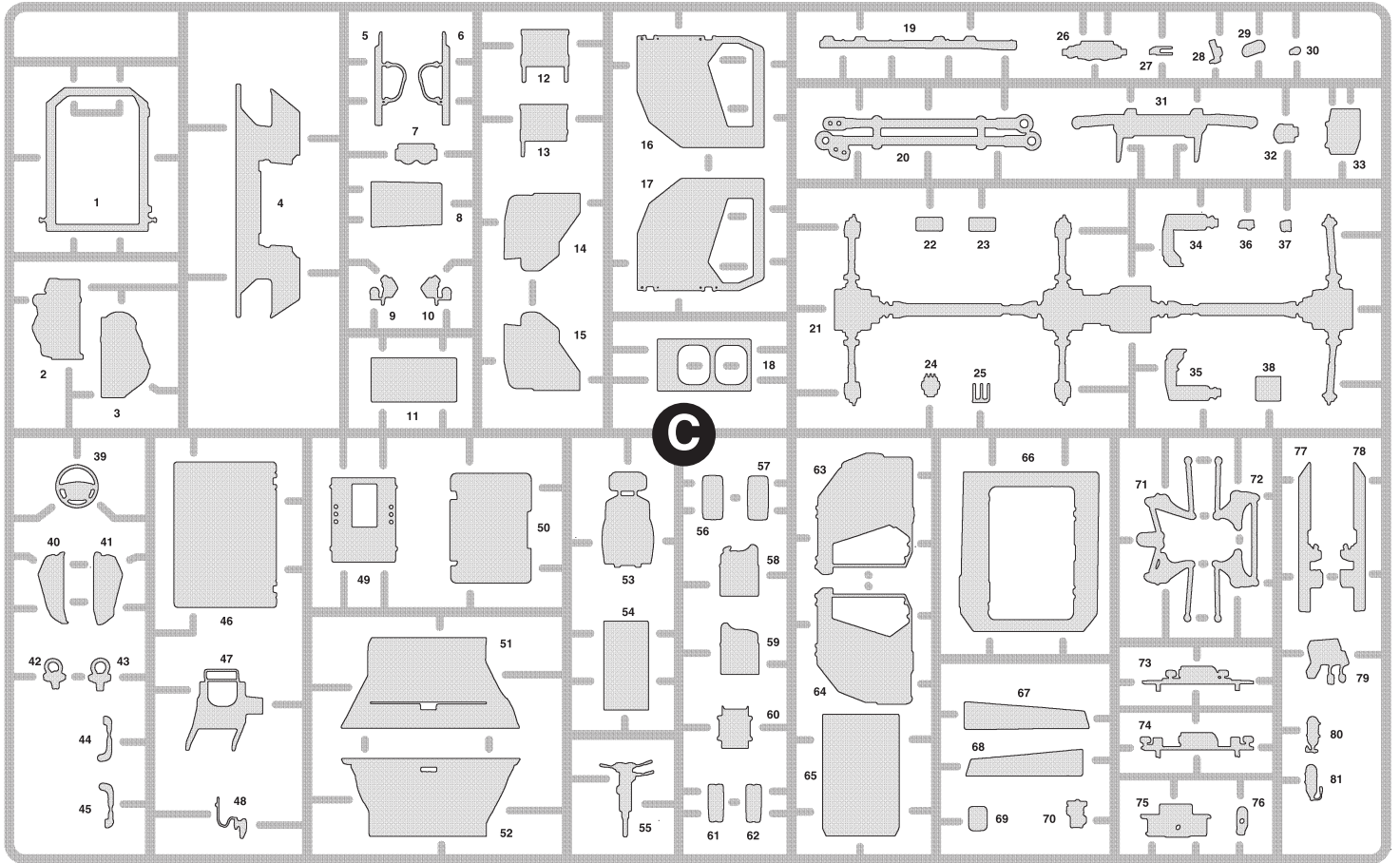
THE MODEL ASSEMBLING VERSIONS



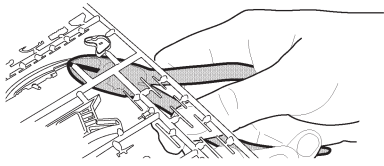
ВАРИАНТ 1
VERSION 1



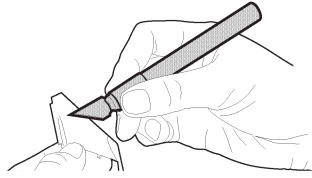
ВАРИАНТ 2
VERSION 2



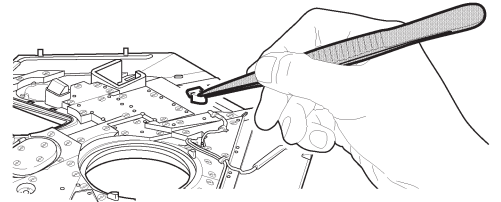
ЭТИ ИНСТРУМЕНТЫ ПОМОГУТ ВАМ КАЧЕСТВЕННО СОБРАТЬ МОДЕЛЬ:



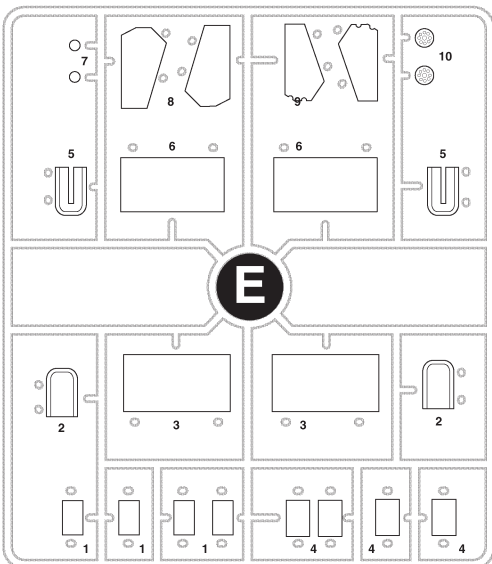
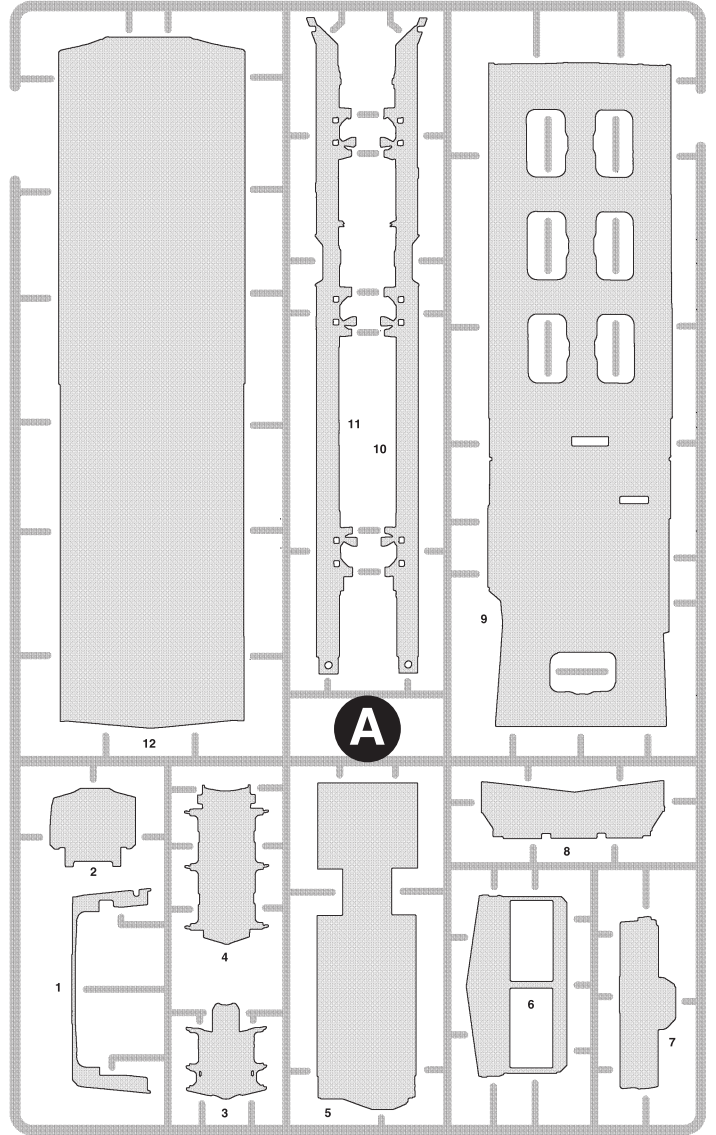
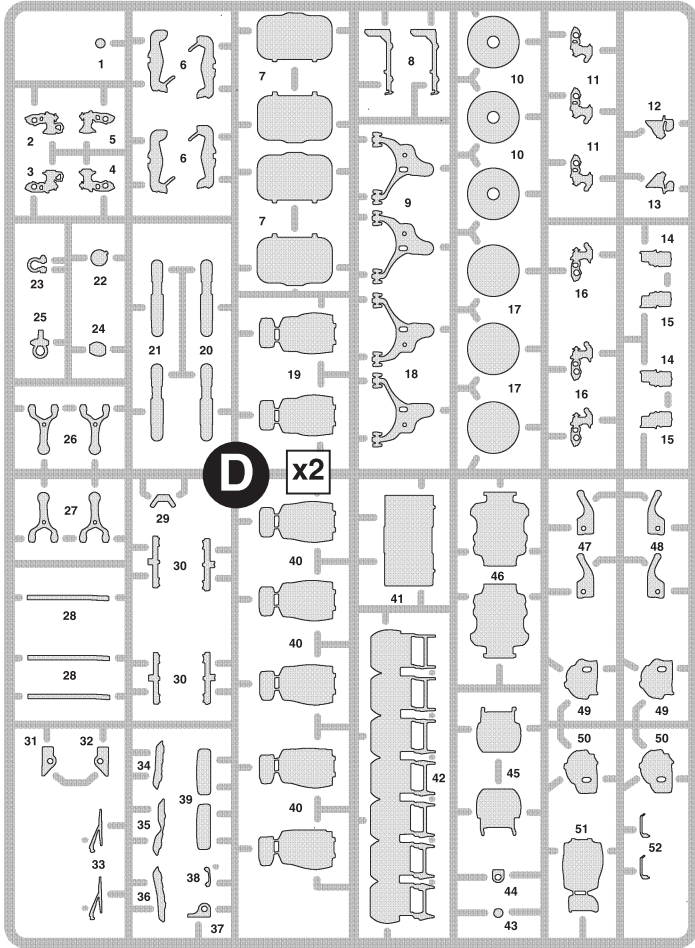
Кусачки бокорезы **кат. №1101**



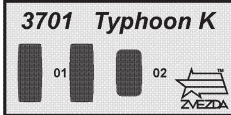
Нож канцовый **кат. №1103**



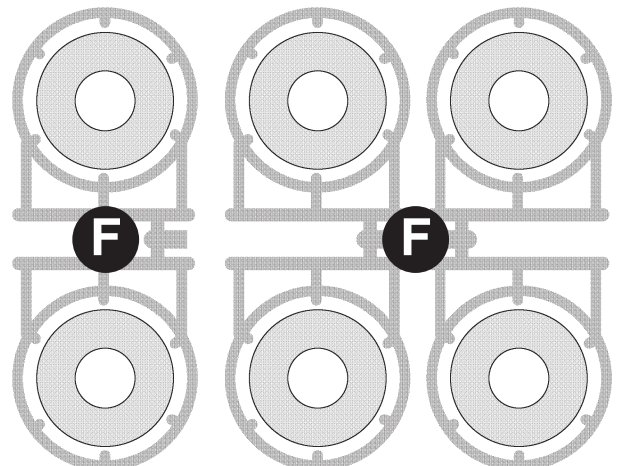
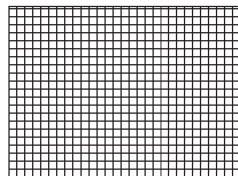
Пинцет прямой **кат. №1105**



НАКЛЕЙКА STICKER



СЕТКА NET

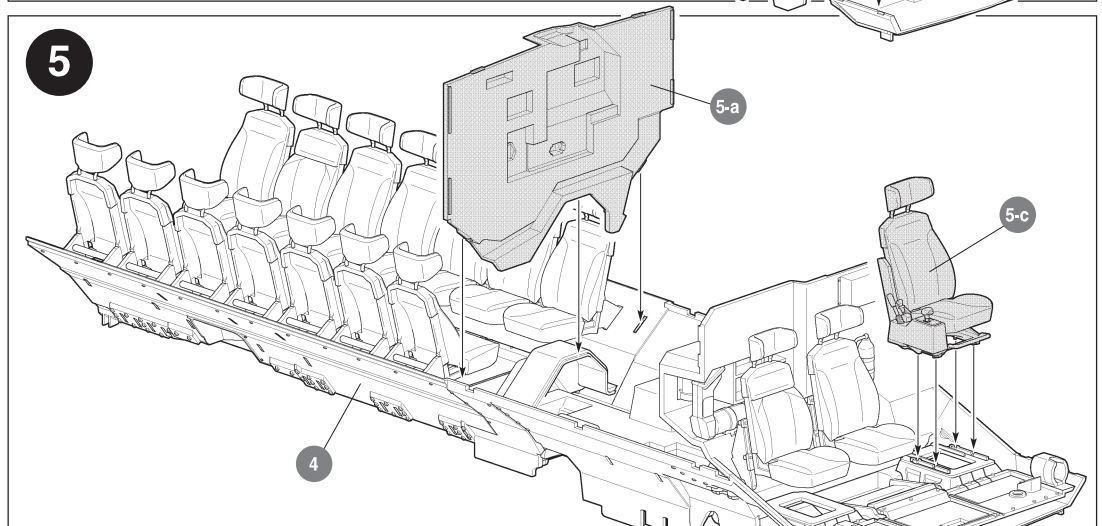
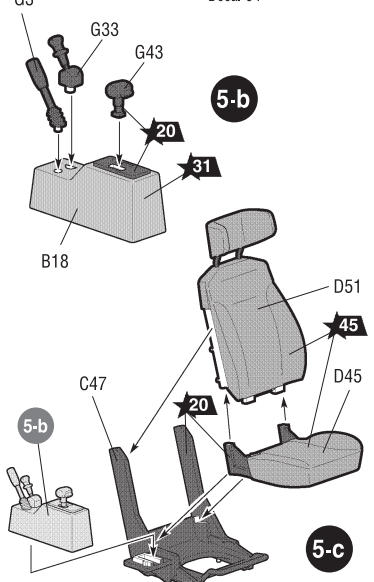
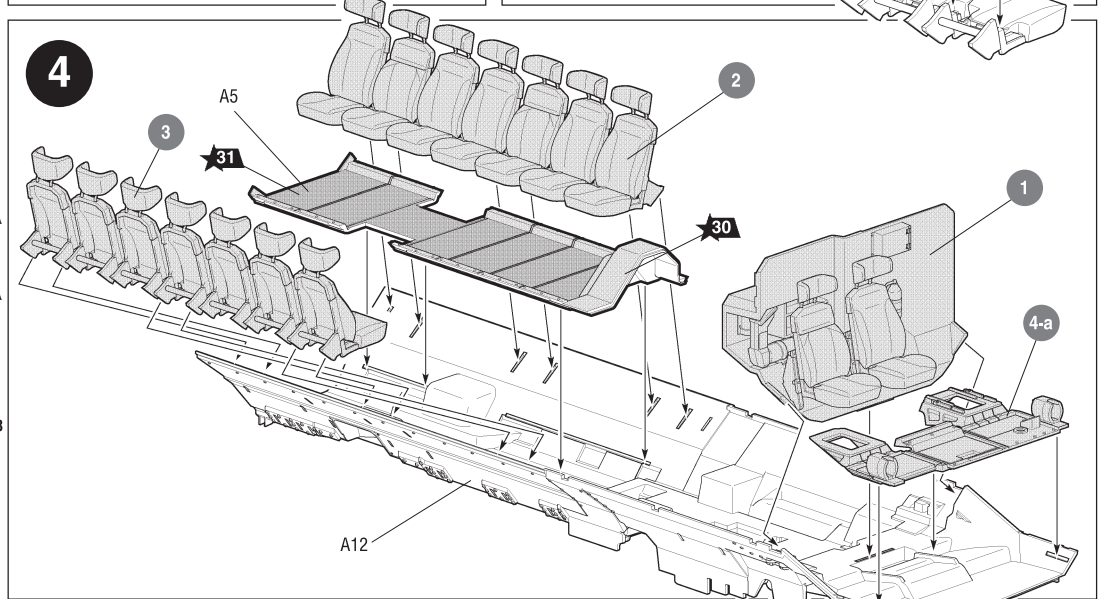
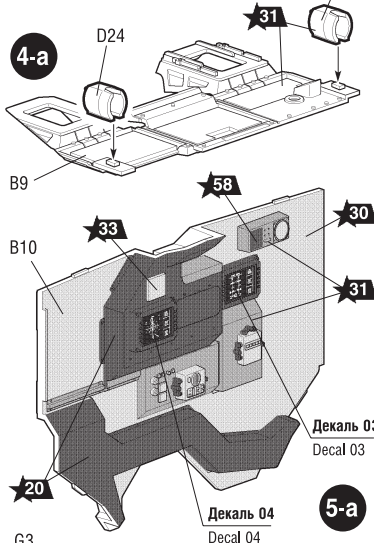
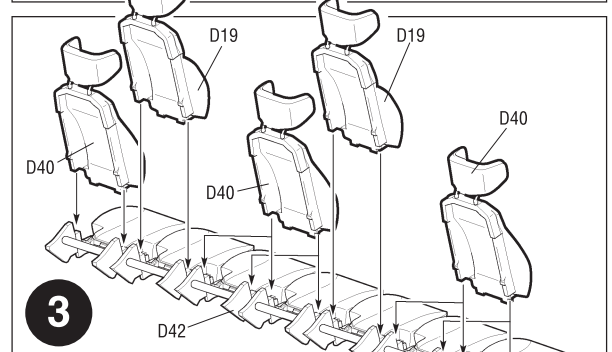
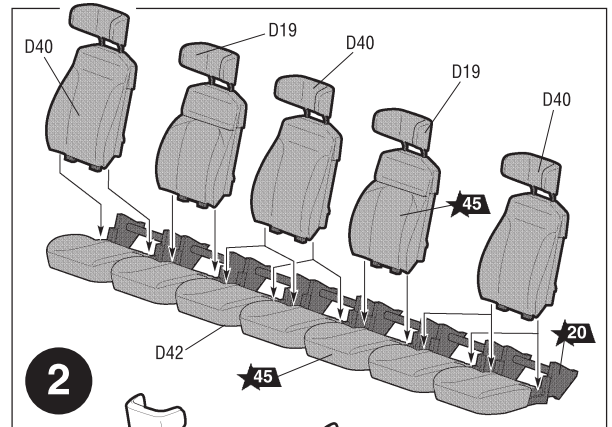
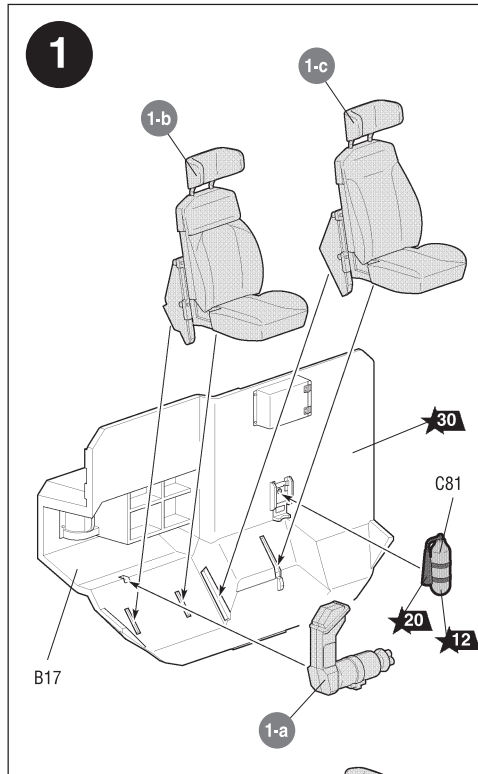
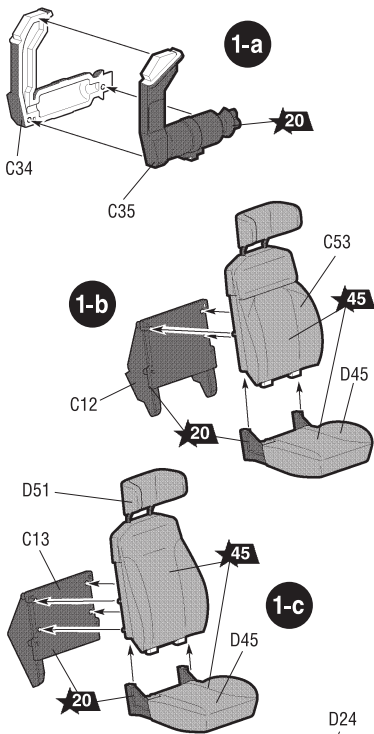


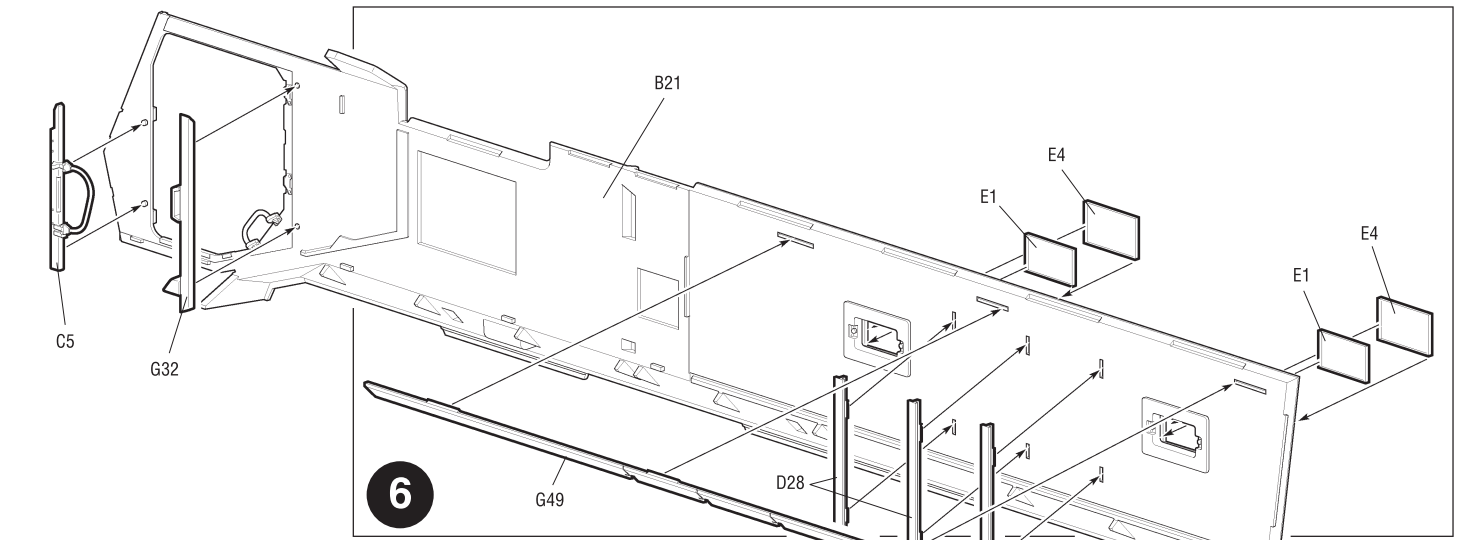


Приклеить деталь на указанное место / To glue a detail on the specified place

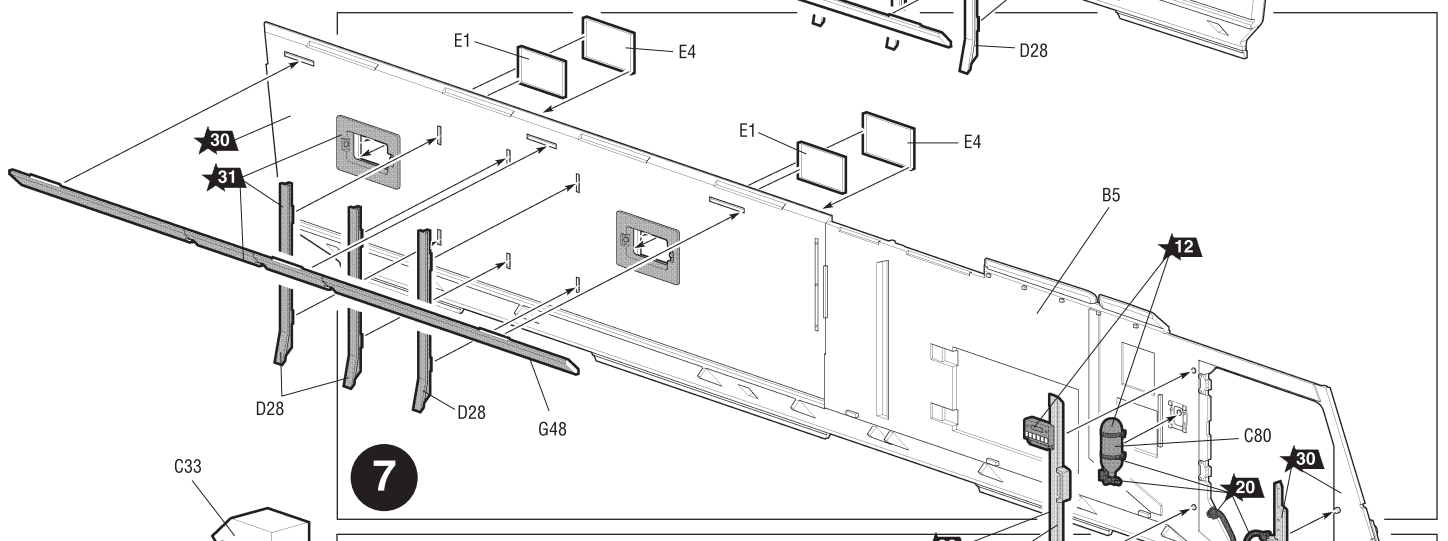


Установить деталь на указанное место без клея / To establish a detail on the specified place without glue

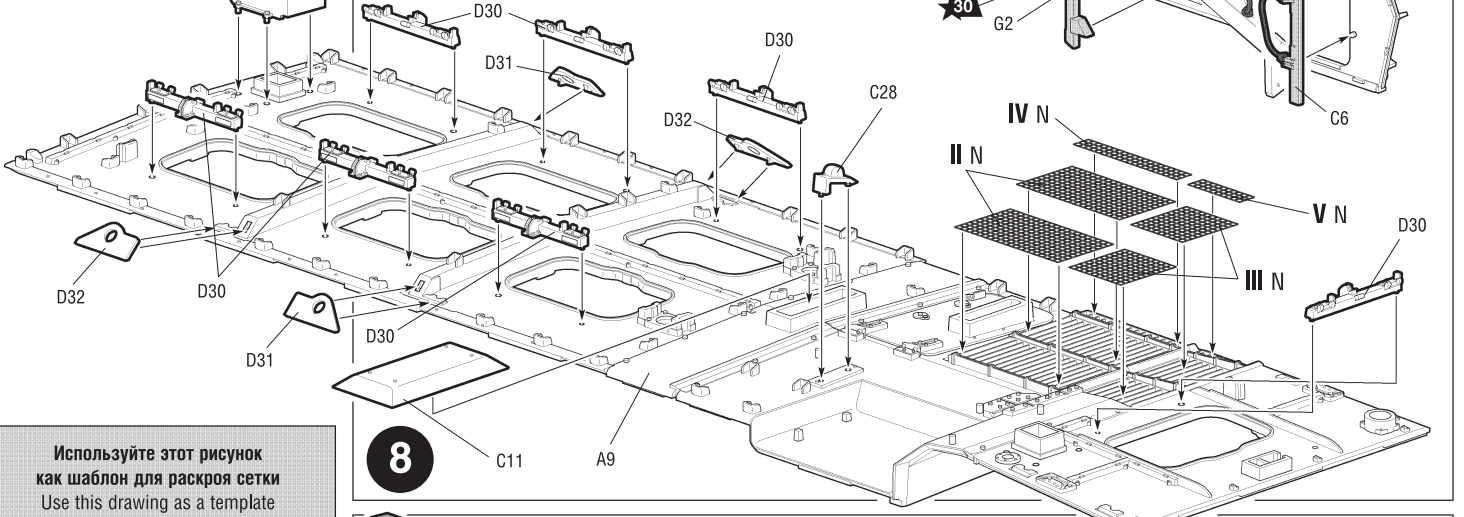




6



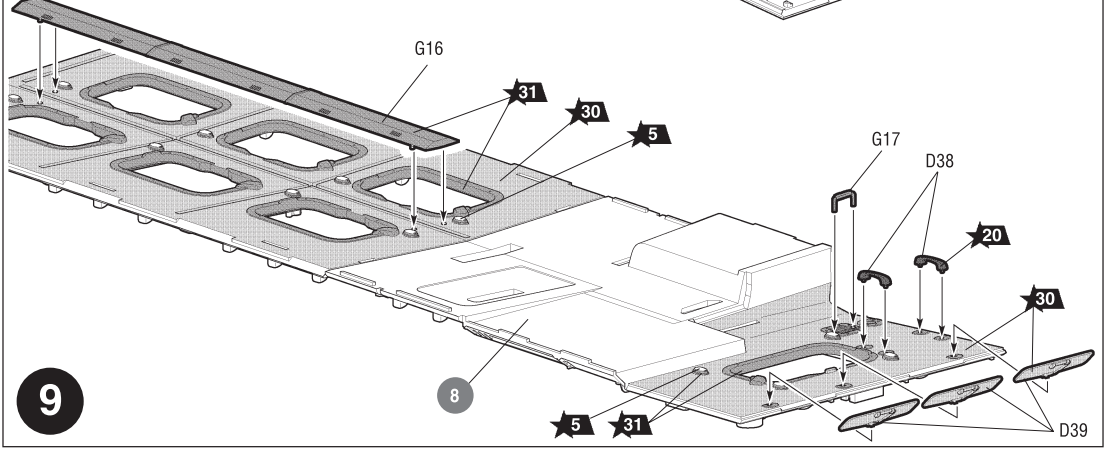
7



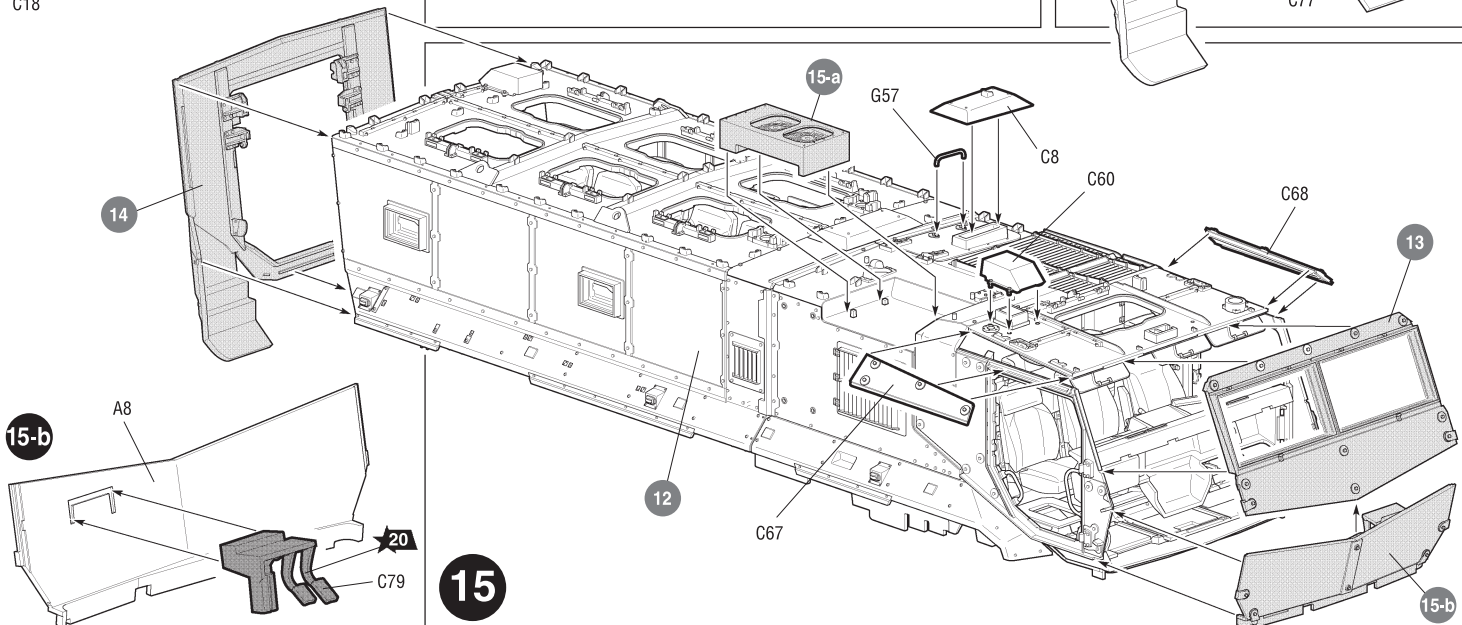
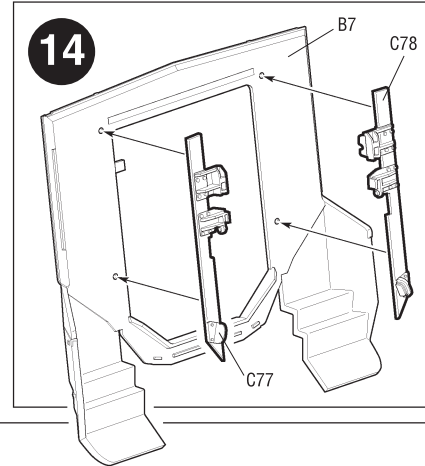
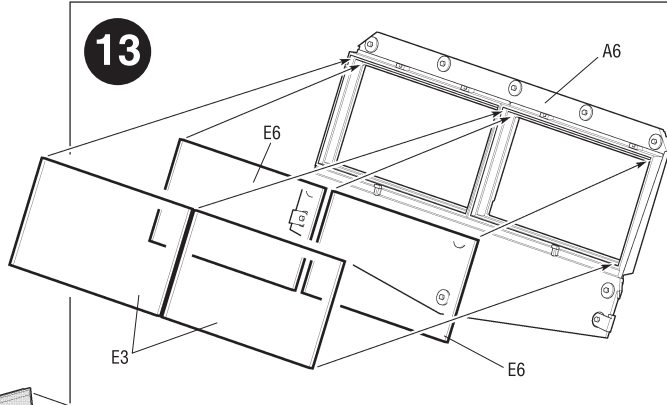
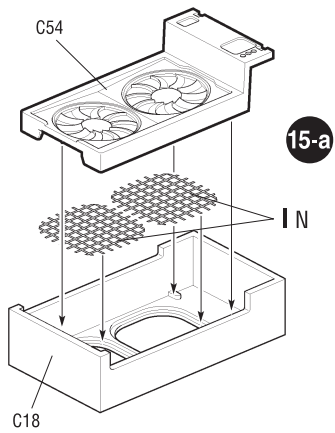
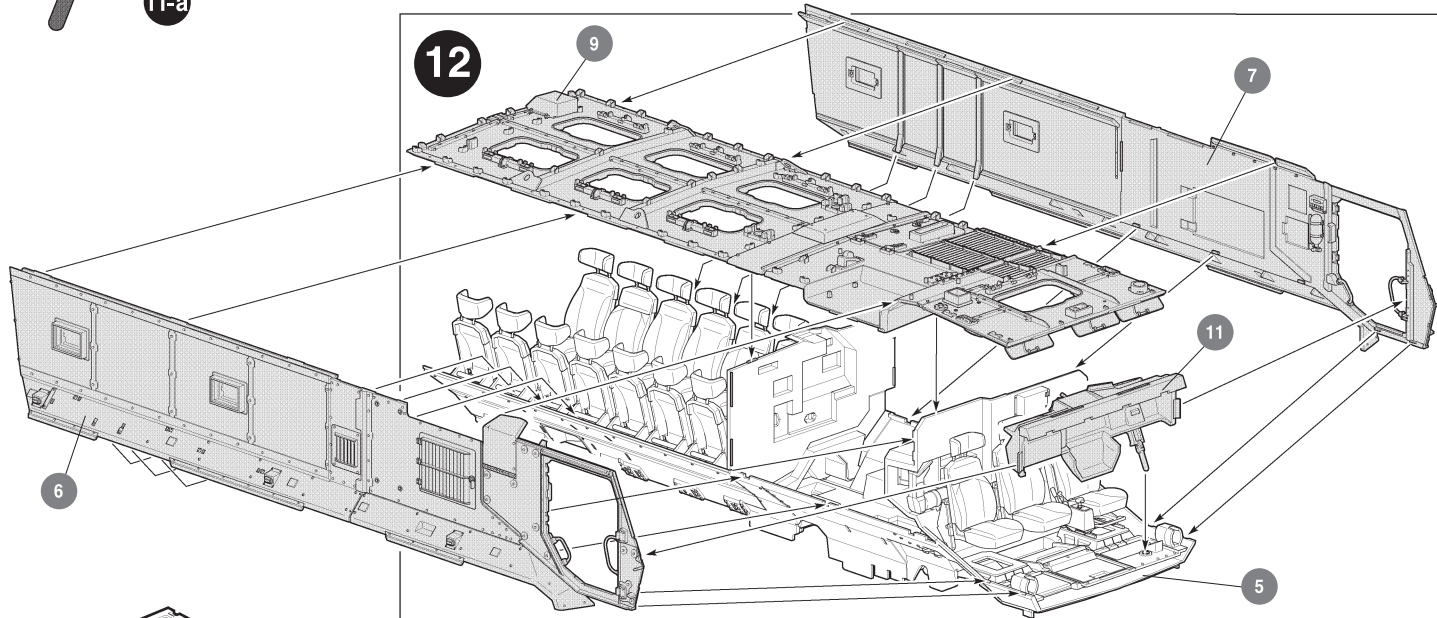
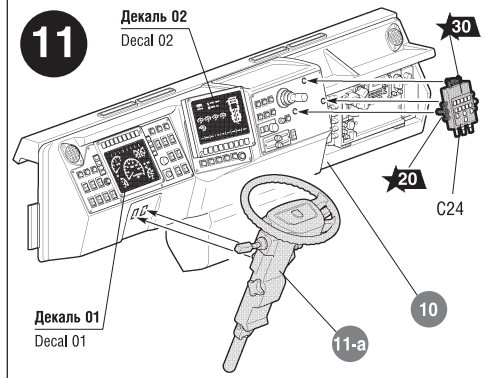
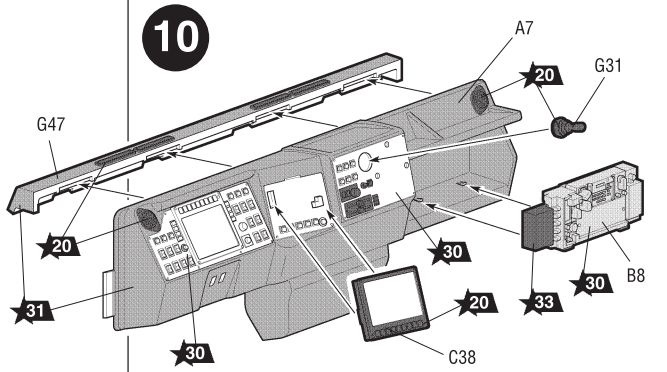
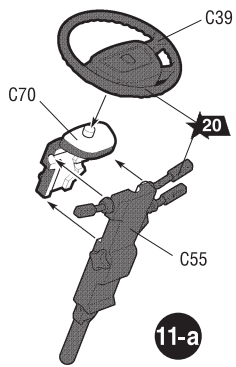
8

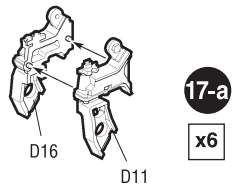
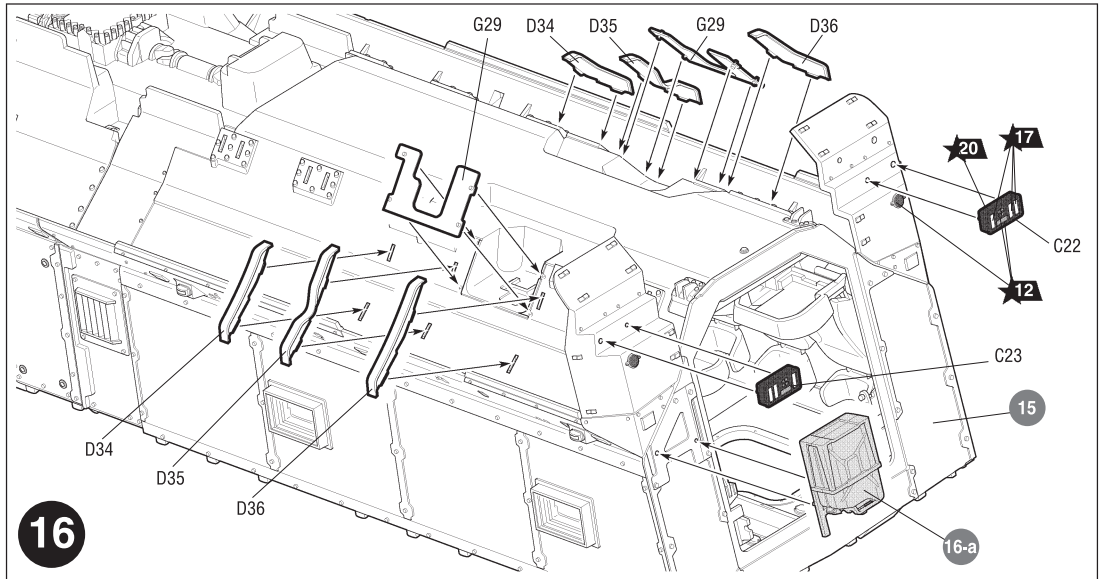
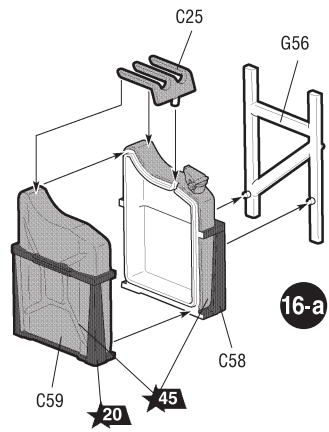
Используйте этот рисунок как шаблон для раскроя сетки
Use this drawing as a template for cutting the grid

I N	I N
II N	III N
II N	III N
IV N	V N



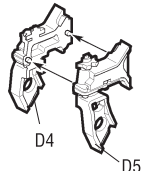
9





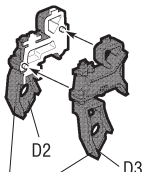
17-a

x6



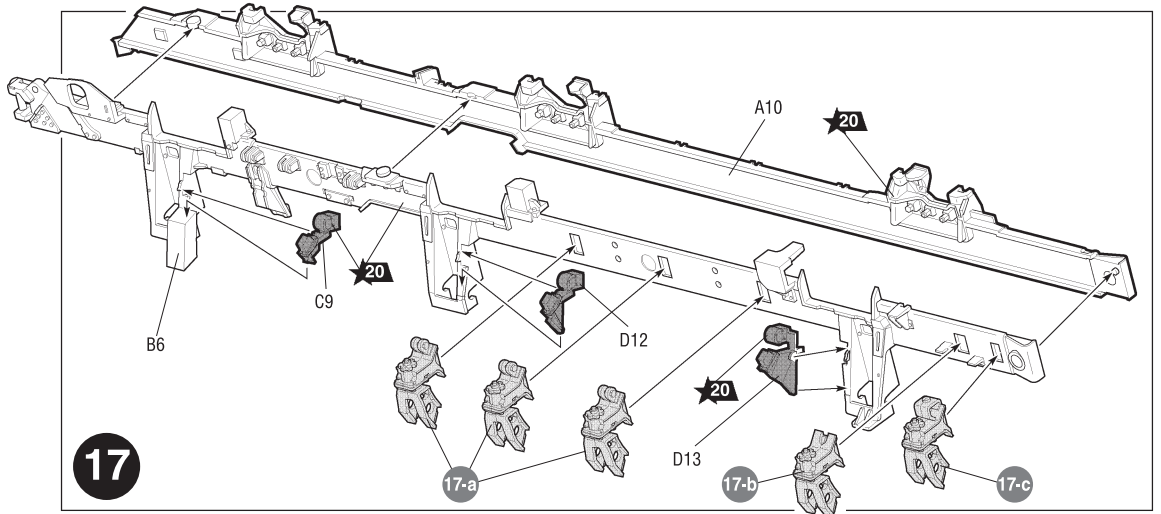
17-b

x2

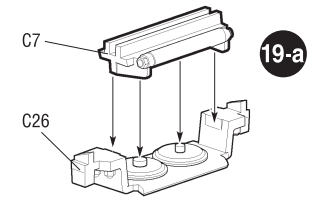


17-c

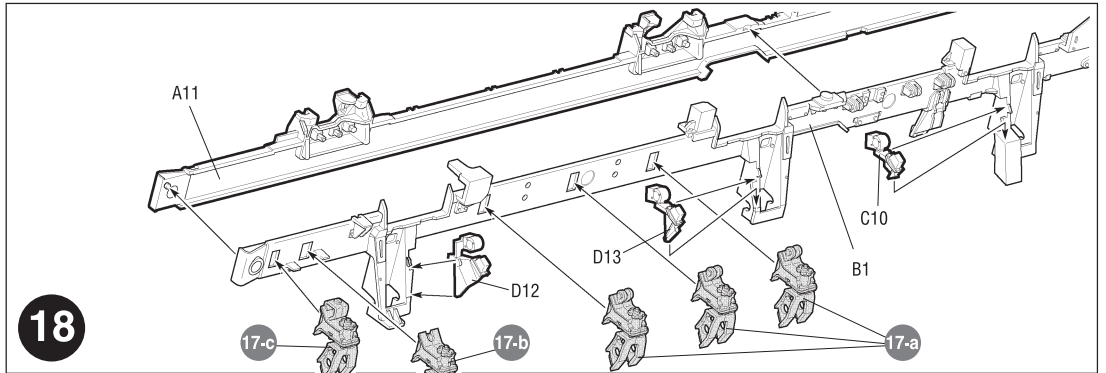
x2



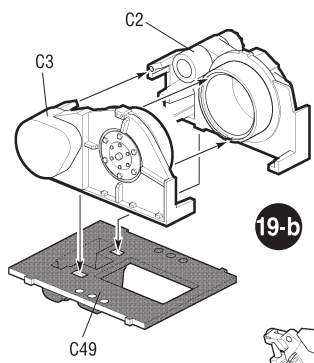
17



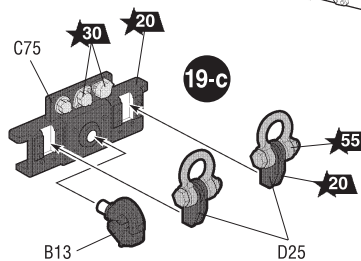
19-a



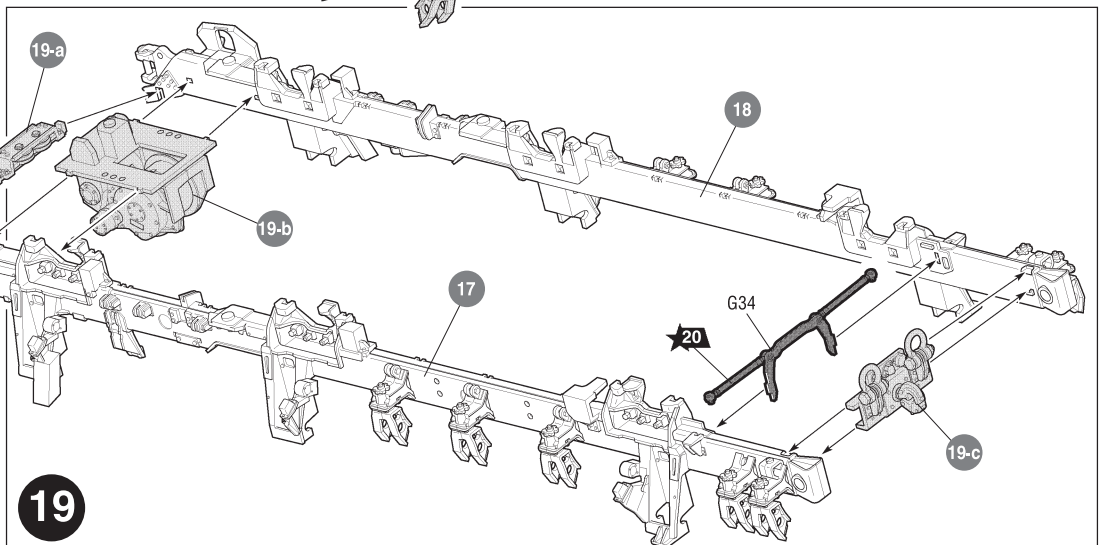
18



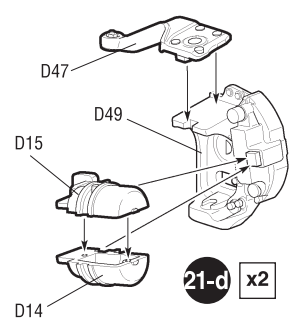
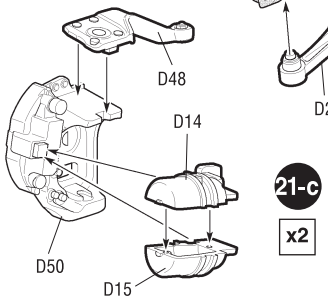
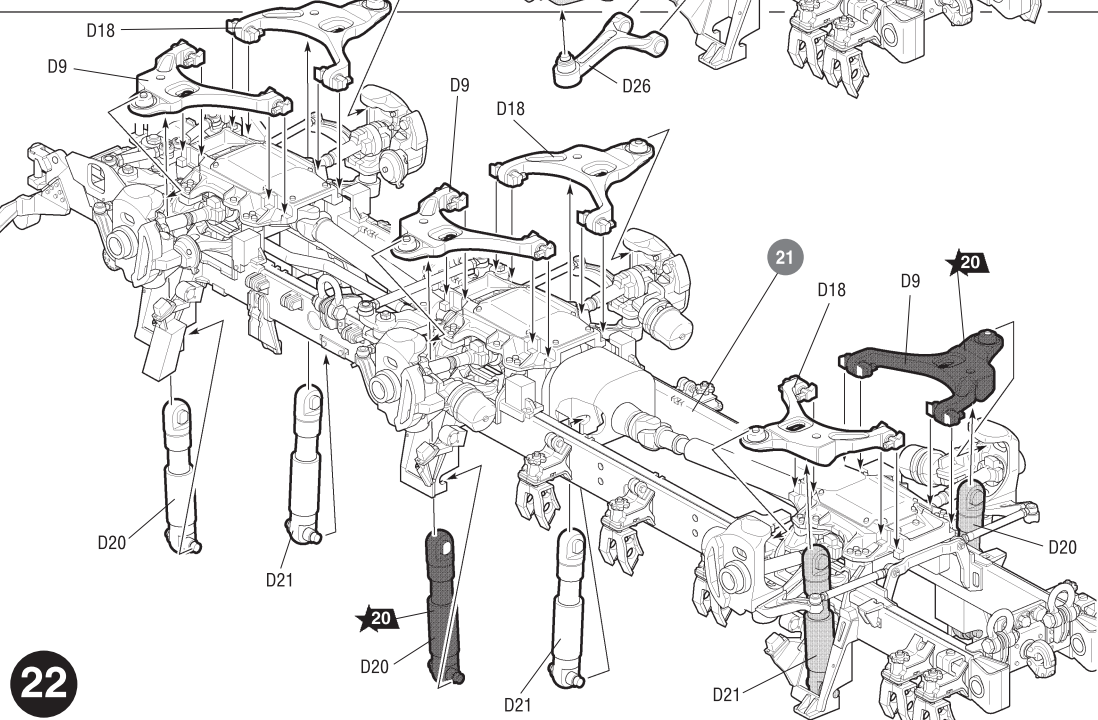
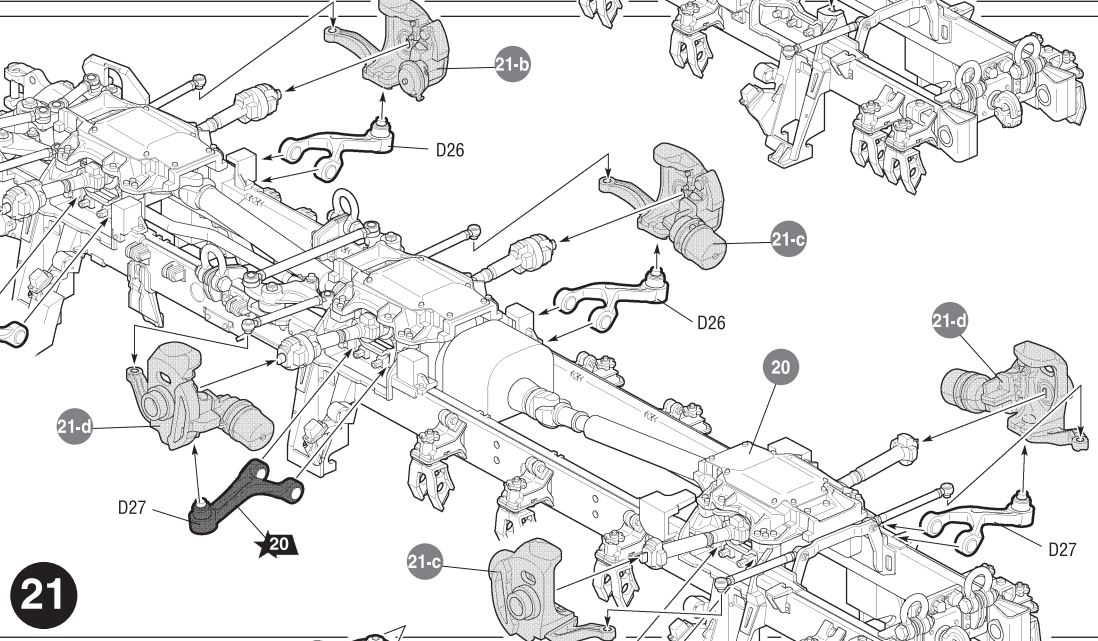
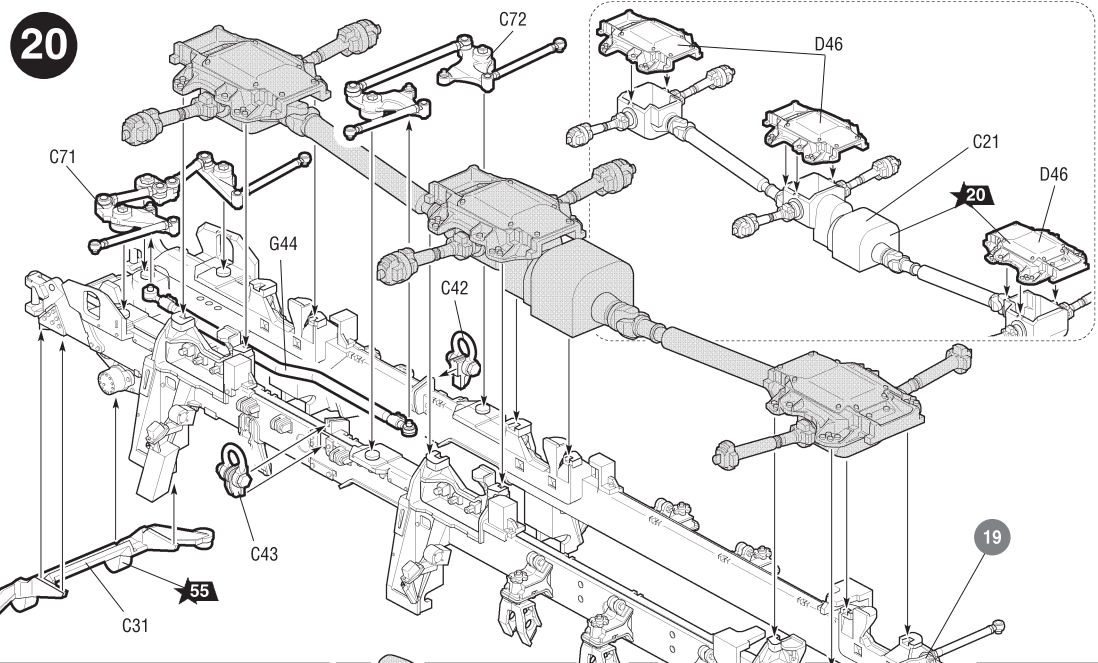
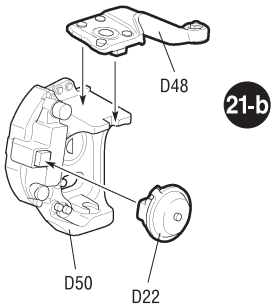
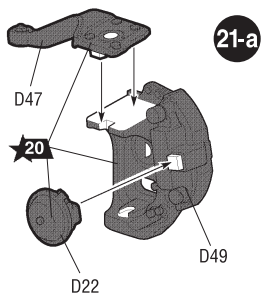
19-b



19-c



19



Любые модели и красочный каталог предприятия «ЗВЕЗДА» вы можете приобрести по почте, прислав заявку по адресу:

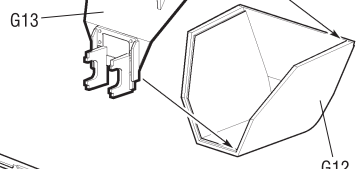
**141730,
Московская область,
г. Лобня,
ул. Промышленная, д.2,
ООО «ЗВЕЗДА»**

www.zvezda.org.ru

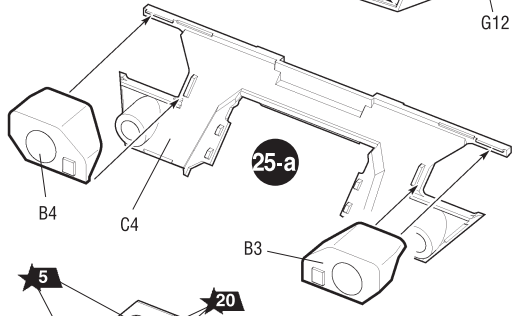
СОХРАНИТЕ ЭТОТ КУПОН
ДЛЯ БУДУЩИХ ОБРАЩЕНИЙ

22

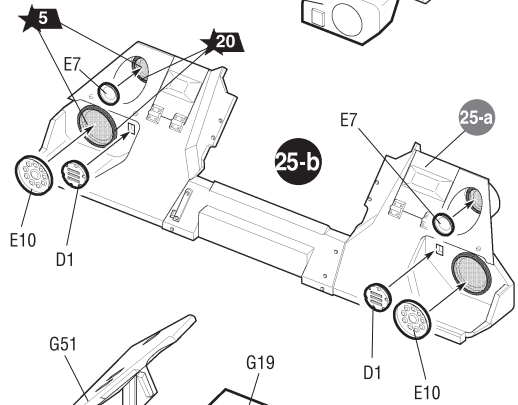
23-a



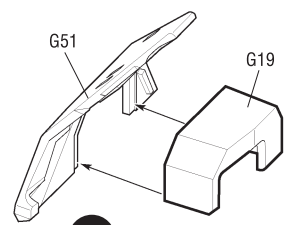
25-a



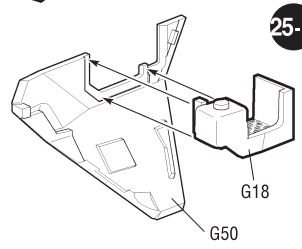
25-b



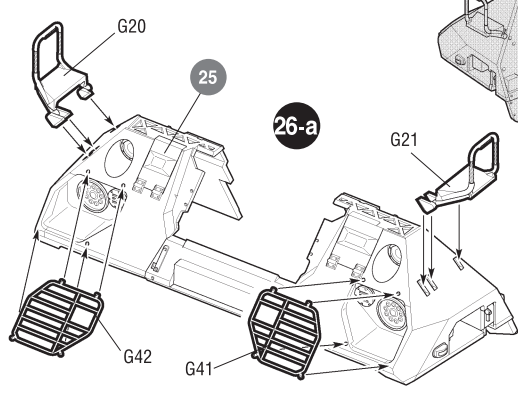
25-c



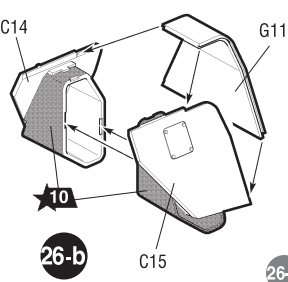
25-d



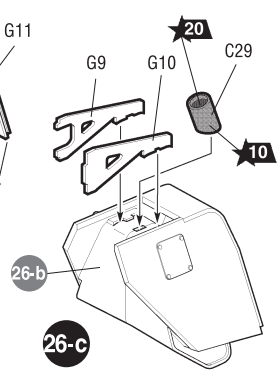
26-a



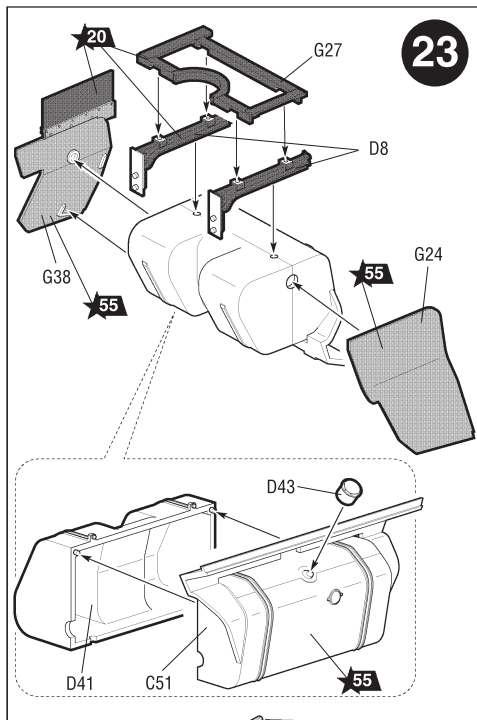
26-b



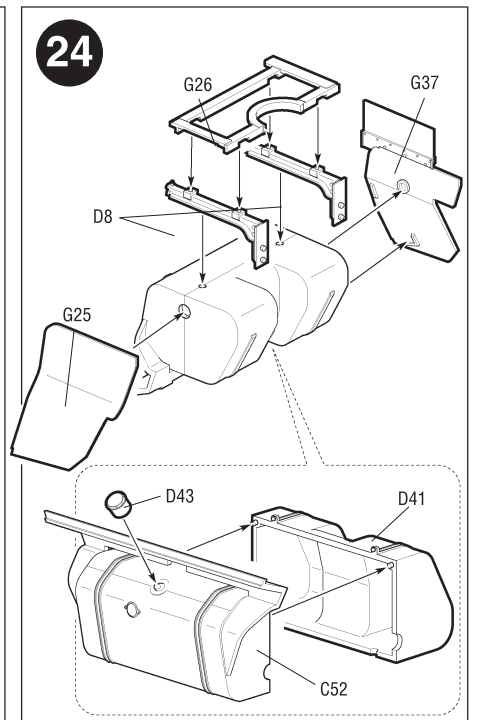
26-c



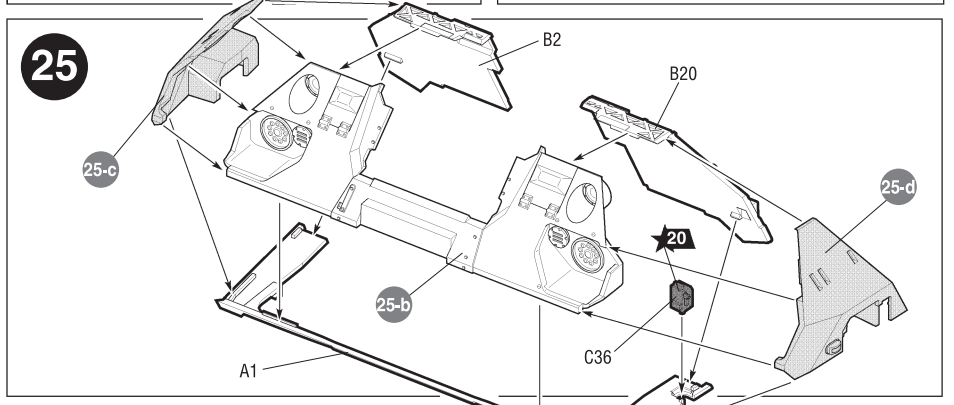
23



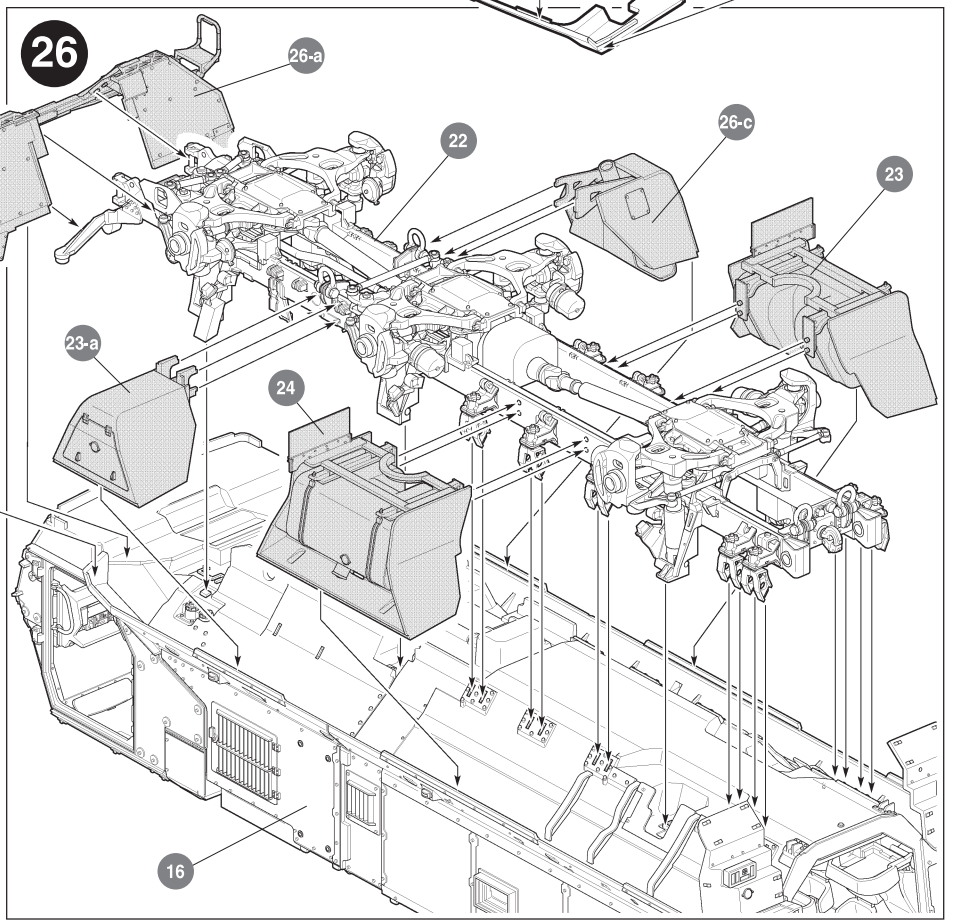
24

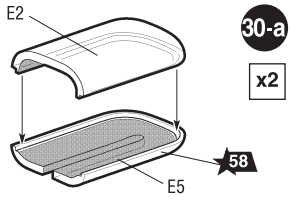


25

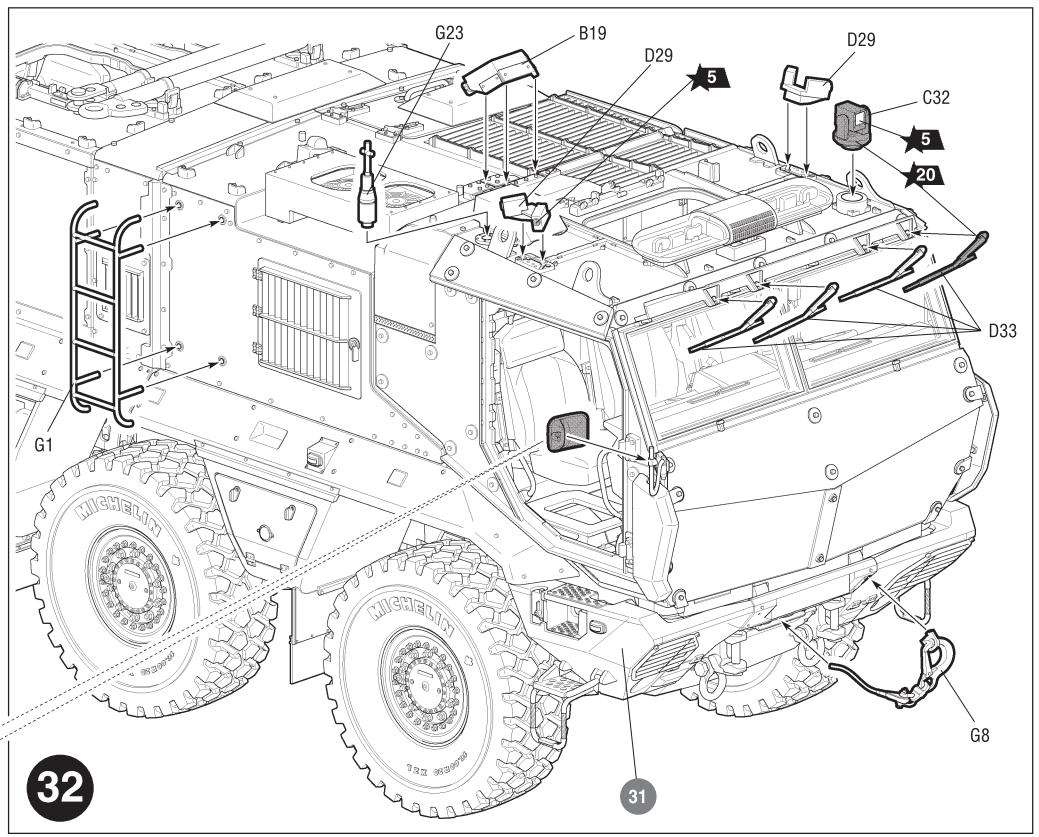
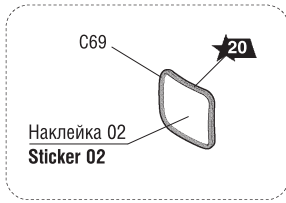
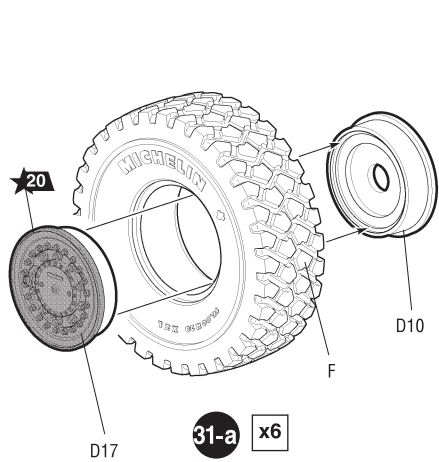
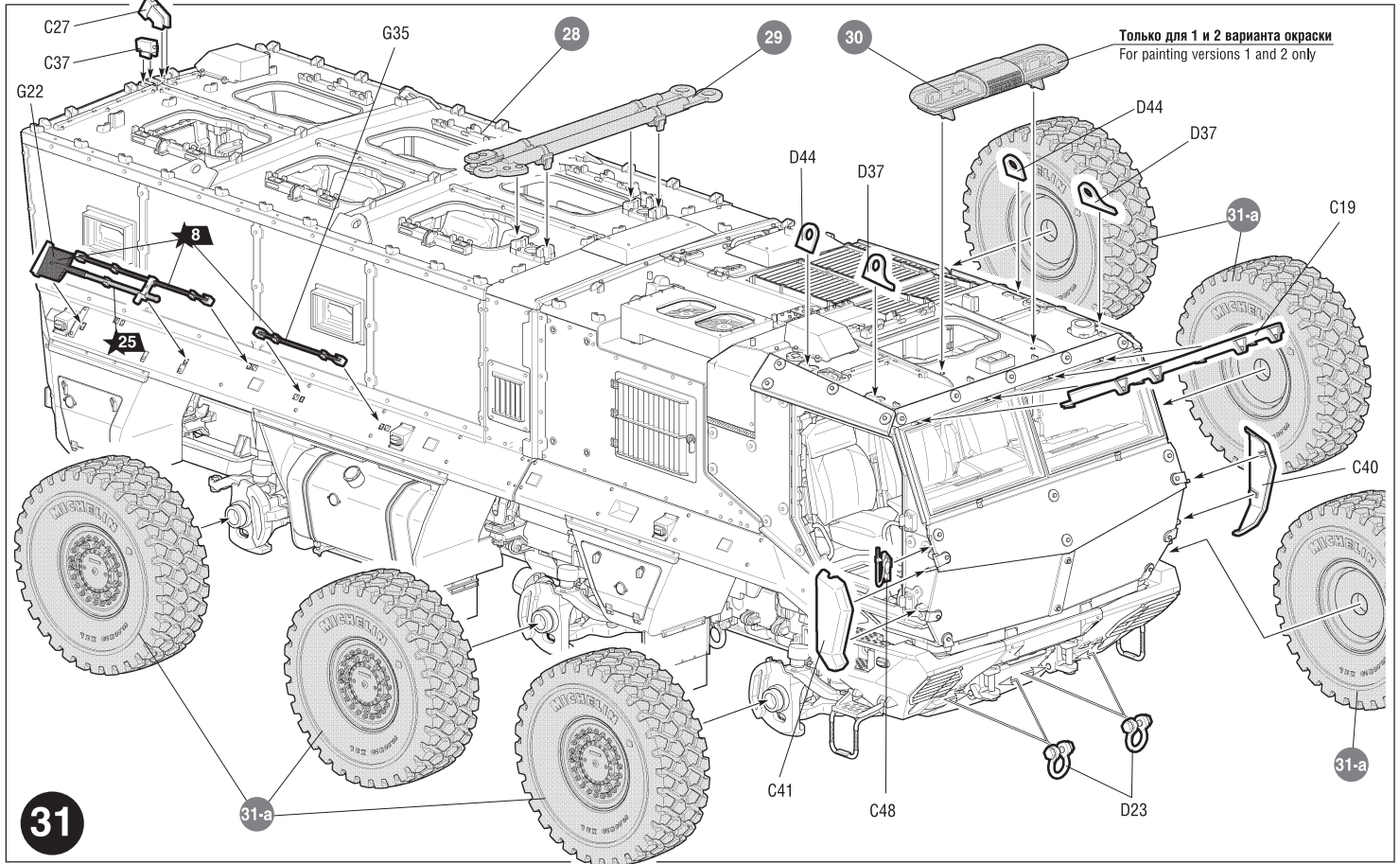
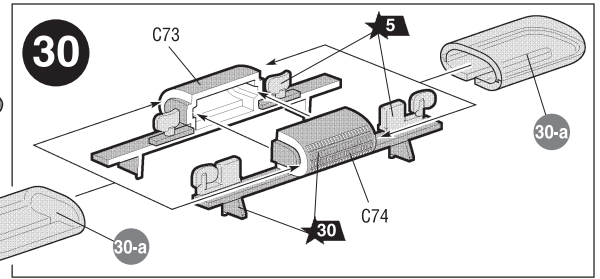
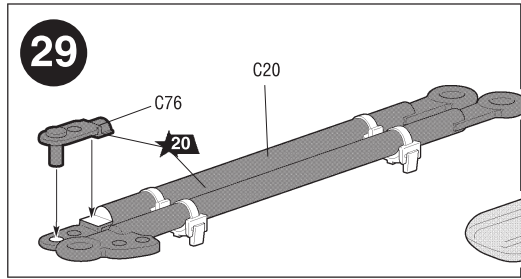


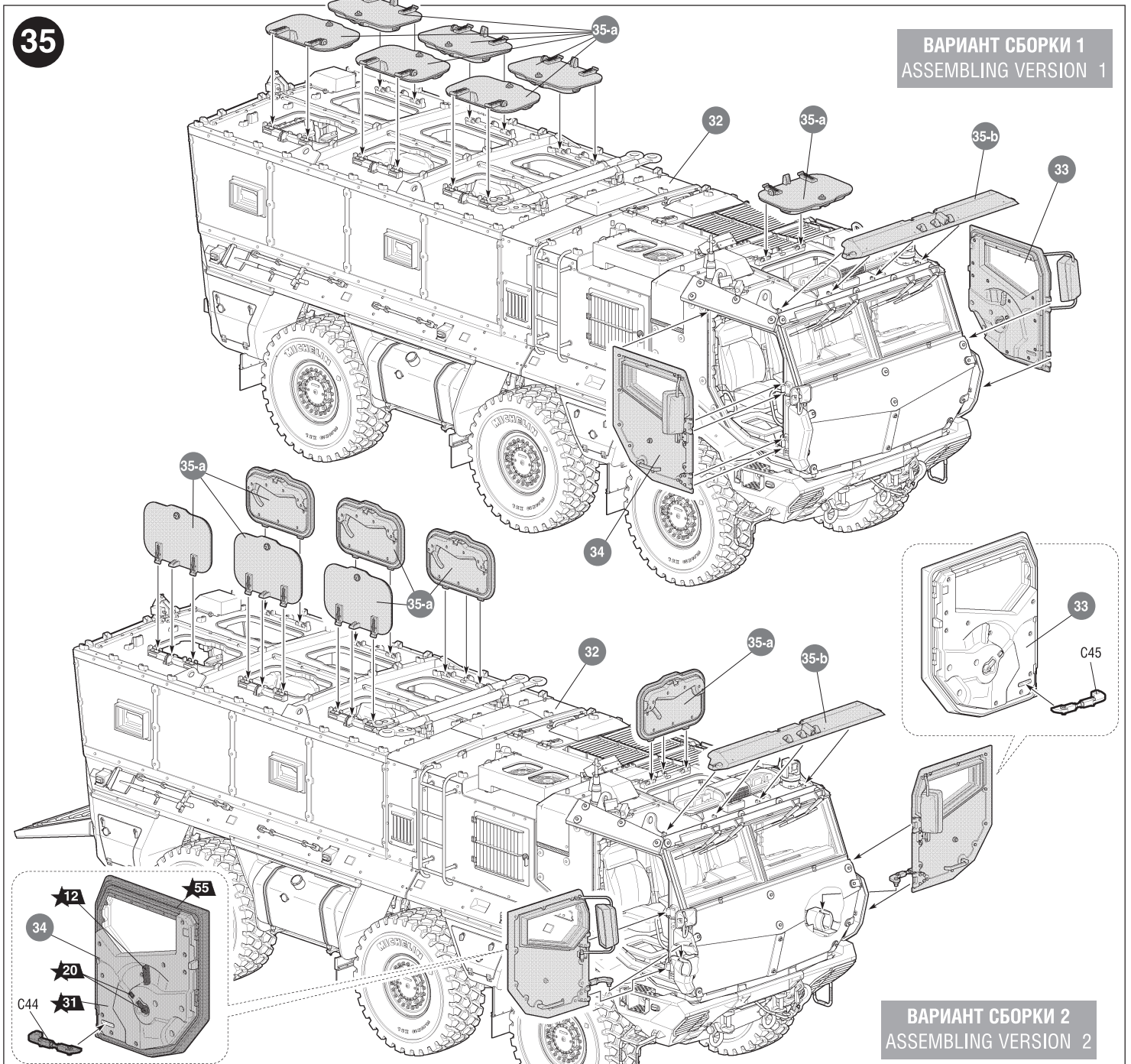
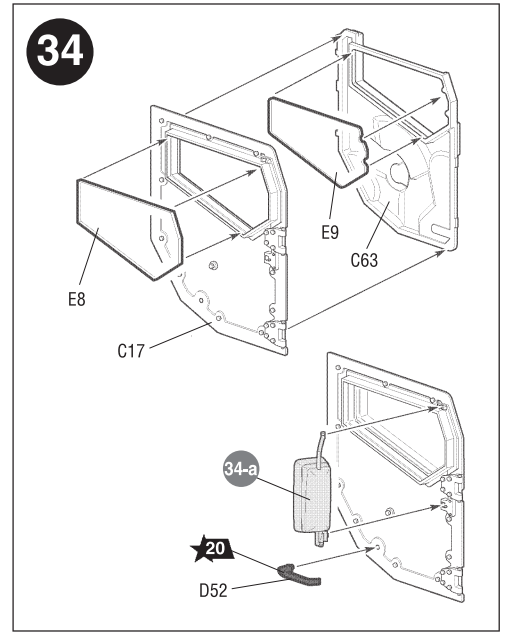
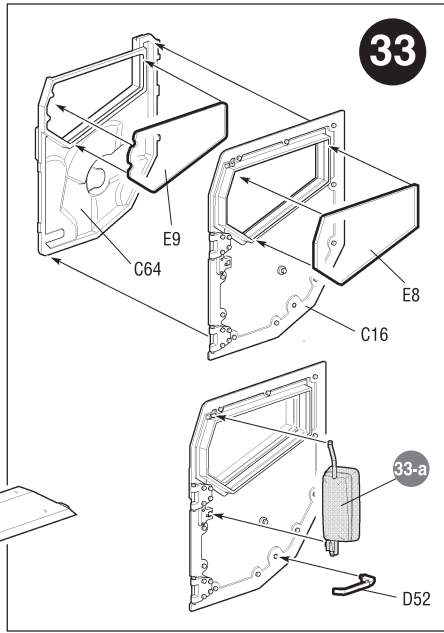
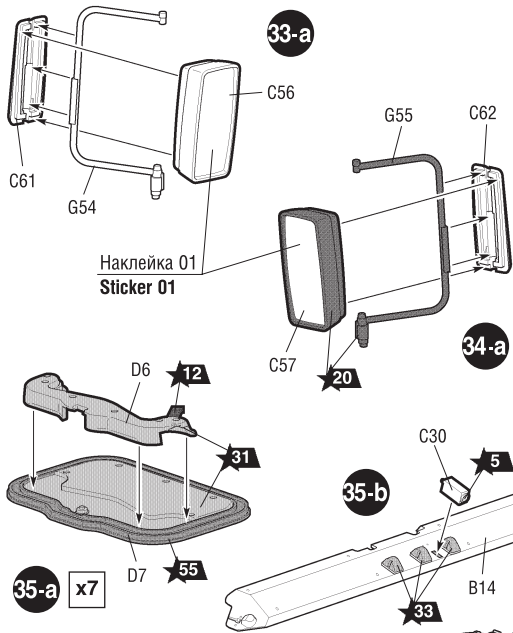
26





Для достоверной окраски проблесковых маячков, советуем использовать краски для витражей.





РОССИЙСКИЙ БРОНЕАВТОМОБИЛЬ «ТАЙФУН-К»

СХЕМА ОКРАСКИ МОДЕЛИ И РАЗМЕЩЕНИЕ ДЕКАЛЕЙ

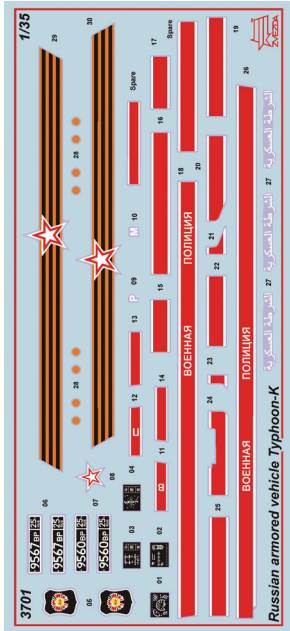


20 Номера красок
Numbers of the paints

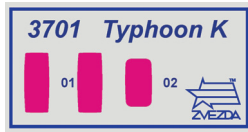
45 Номера декалей
Numbers of the decals

01 Номера наклеек
Numbers of the stickers

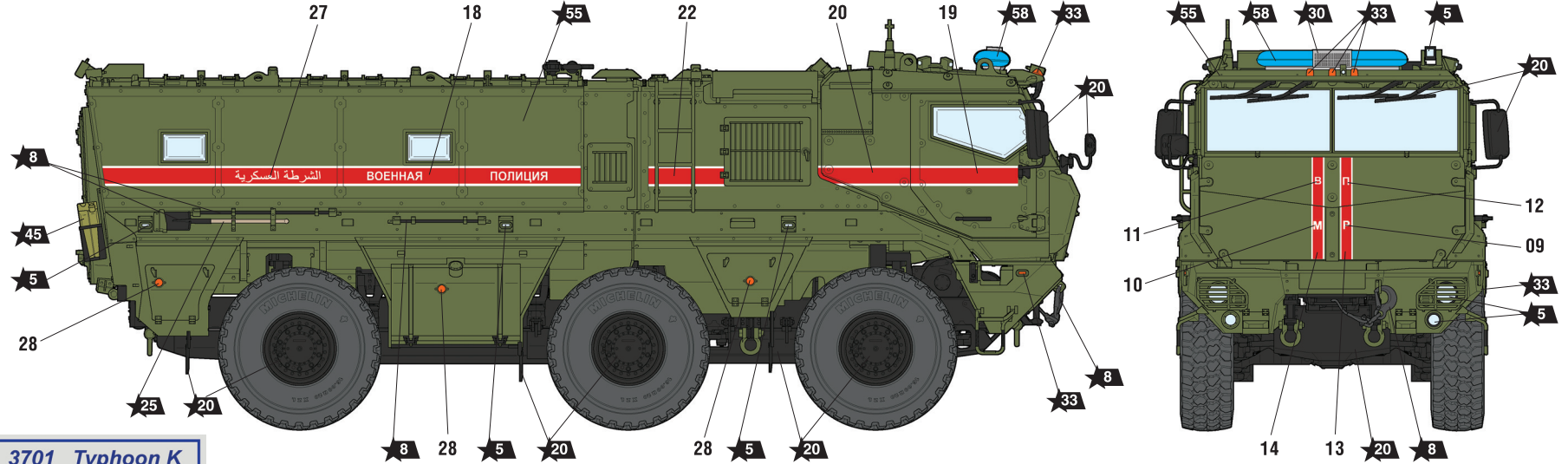
После нанесения декалей мы рекомендуем использовать матовый лак Мастер акрил (МАКР-61). Это дополнительно защитит вашу модель от внешних воздействий, а также придаст необходимую матовость. Лак выпускается предприятием "Звезда" и продается отдельно.



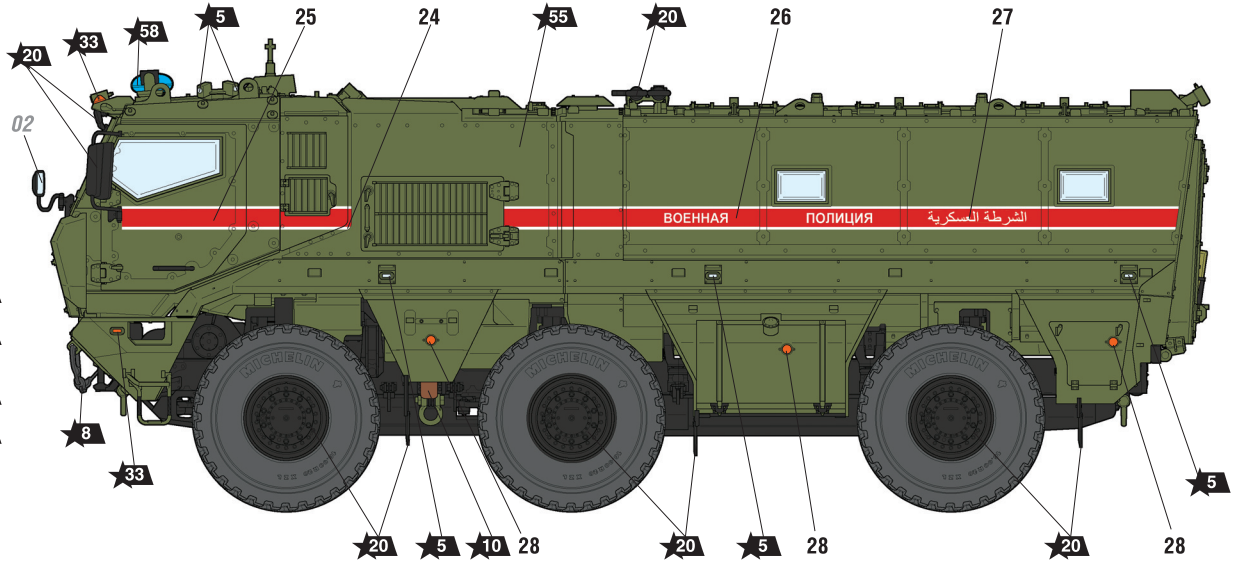
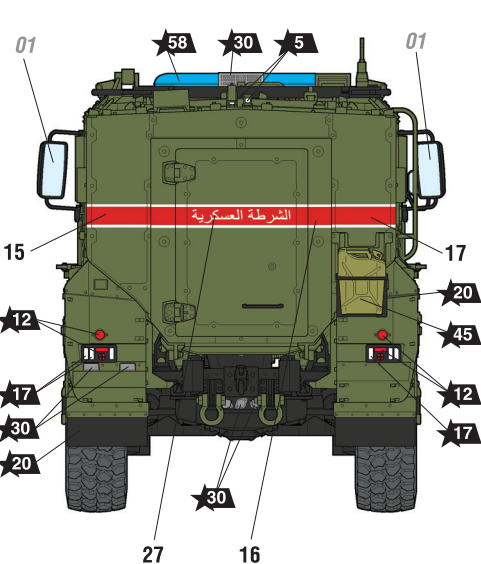
ДЕКАЛЬ DECAL НАКЛЕЙКА STICKER



3701 Typhoon K



1 Тайфун-К из состава военной полиции Группы Вооруженных Сил Российской Федерации в Сирийской Арабской Республике, 2017 год.
Typhoon-K of the military police of the Russian Federation armed forces group in Syria, Syrian Arab Regional Police unit, 2017.

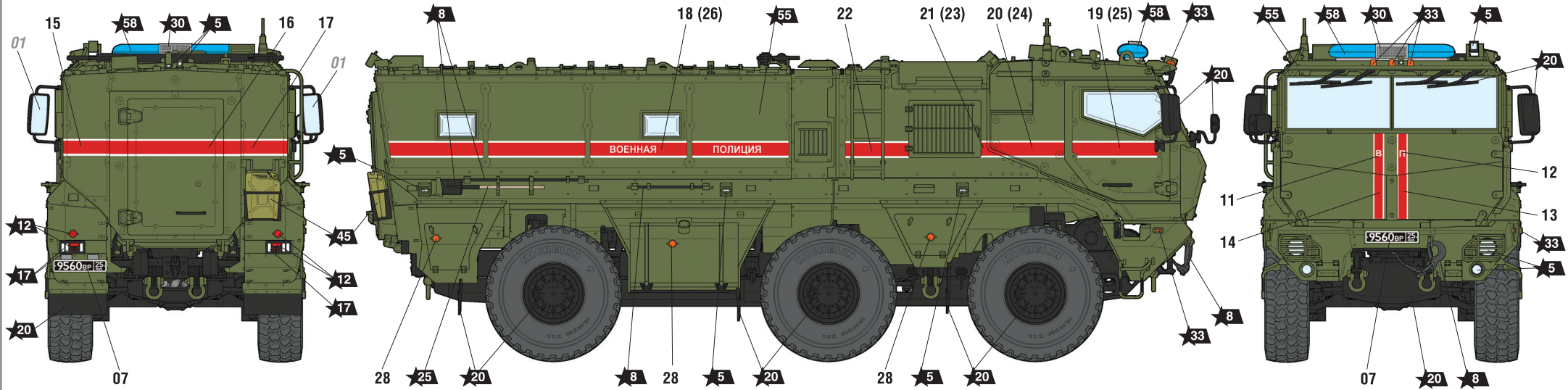


ИСПОЛЗУЕМЫЕ ЦВЕТА THE COLORS USED

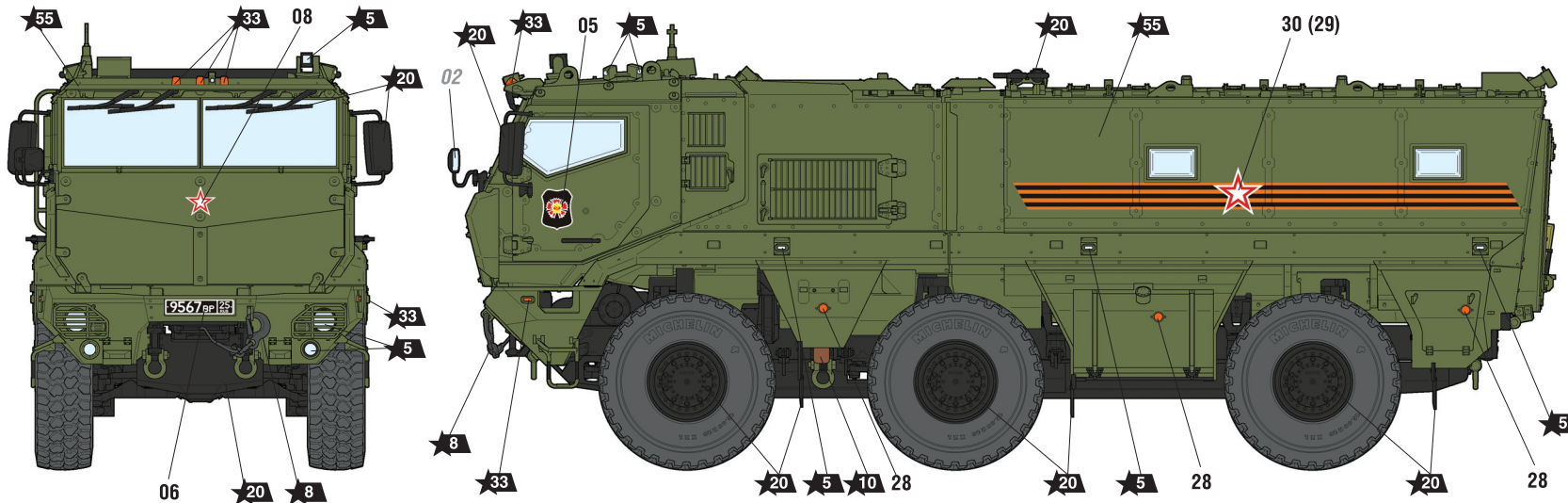
ЗВЕЗДА	Tamiya
★5	серебро X11 silver
★8	воронёная сталь X10 blue steel
★10	ржавчина XF9 rust
★12	красный XF7 red
★17	белый XF2 white
★20	чёрный XF1 black
★25	древесный XF78 wood
★30	светло-серый XF80 light-grey
★31	серый XF53 grey
★33	оранжевый X26 orange
★45	хаки XF51 khaki
★55	защитный XF61 protective
★58	синий XF8 blue

RUSSIAN ARMORED VEHICLE TYPHOON-K

THE MODEL PAINTING AND PLACING OF THE DECALS



2 Тайфун-К из состава военной полиции Дальневосточного Военного Округа, 2018 год.
Typhoon-K of the Russian military police, Far Eastern Military District, 2018.



3 Тайфун-К из состава Бригады спецназа Дальневосточного Военного Округа, 2017 год.
Typhoon-K of the Russian Special Forces Brigade, Far Eastern Military District, 2017.

Для достоверной окраски проблесковых маячков, советуем использовать краски для витражей.

ИСПОЛЬЗОВАНИЕ СДВИЖНЫХ КАРТИНОК (ДЕКАЛЕЙ)
DIRECTIONS FOR APPLYING THE DECALS

