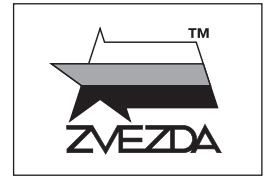


K-5350 «МУСТАНГ»

РОССИЙСКИЙ ТРЁХОСНЫЙ ГРУЗОВИК



№3697

МАСШТАБ 1:35
SCALE

**RUSSIAN
THREE AXLE
TRUCK**

K-5350 "MUSTANG"

СДЕЛАНО В РОССИИ
MADE IN RUSSIA



Автомобиль принадлежит к семейству «Мустанг», куда входят армейские грузовики высокой проходимости. Он является универсальным автомобилем с колесной формулой 6х6, предназначенным для перевозки военных грузов и личного состава, буксировки прицепов и буксируемой артиллерии, а так же установки различных систем вооруженных сил.

This truck belongs to the «Mustang» family of Russian military off road vehicles. It has a 6X6 drive and can carry a payload of 6t. The truck is designed for the transport of military cargo and personnel, towing trailers and artillery, as well as base for various weapon systems.

Прежде, чем приступить к сборке модели, внимательно ознакомьтесь с инструкцией.

ВНИМАНИЕ!

Сборку и окраску модели следует проводить в хорошо проветриваемом помещении вдали от источников огня.

Сборку модели производите согласно схеме. Для удобства каждая деталь на сборочной схеме обозначена номером, соответствующим номеру на литниковой рамке.

Детали следует отделять от литников ножом или другим режущим инструментом (соблюдая осторожность при работе с острыми предметами). Места среза деталей зачистите ножом или наждачной бумагой.

Модель рекомендуется окрашивать специальными красками для пластиковых

моделей, выпускаемыми предприятием «ЗВЕЗДА».

Приступая к сборке модели, заранее ознакомьтесь со схемой окраски.

Перед окраской модель рекомендуется обезжирить, например, мыльным раствором и тщательно просушить.

Краски и клей в комплект не входят.

Для сборки модели рекомендуется использовать клей, выпускаемый предприятием «ЗВЕЗДА».

Используйте минимальное количество клея. Избегайте его попадания на окрашенные поверхности модели.

ВНИМАНИЕ!

ATTENTION - Useful advice!

Study the instructions carefully prior to assembly. Remove parts from frame with a sharp knife or a pair of scissors and trim away excess plastic. Do not pull off parts. Assemble the parts in numerical sequence. Use plastic cement ONLY and use cement sparingly to avoid damaging the model. Paint small parts before detaching them from frame. Remove paint where parts are to be cemented.

ACHTUNG - Ein nützlicher Rat!

Vor der Montage die Zeichnung aufmerksam studieren. Die einzelnen Montageteile mit einem Messer oder einer Schere vom Spritzling sorgfältig entfernen. Eventuelle Grate werden mit einer Klinge oder feinem Schmirgelpapier beseitigt. Keinesfalls die Montageteile mit den Händen entfernen. Bei der Montage der Tafelnumerierung folgen. Die Nummer der schon montierten Teile auf dem Spritzling ankreuzen. Bitte nur Plastikklebstoff verwenden.

ATTENZIONE - Consigli utili!

Prima di iniziare il montaggio, studiare attentamente il disegno. Staccare con molta cura i pezzi dalle stampate, usando un tagliabalsa oppure un paio di forbici e togliere con una piccola lima o con carta vetro fine eventuali sbavature. Mai staccare i pezzi con le mani. Montarli seguendo l'ordine della numerazione delle tavole. Eliminare dalla stampata il numero del pezzo appena montato, facendogli sopra una croce.

ATENCIÓN - Consejos útiles!

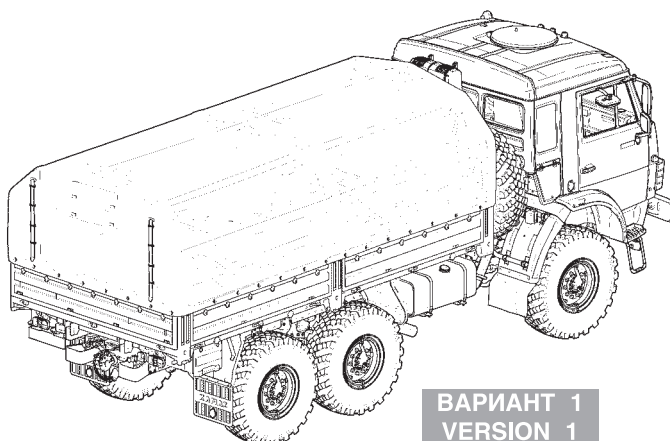
Estudiar las instrucciones cuidadosamente antes de comenzar el montaje. Separar las piezas de las bandejas con un cuchillo afilado o un par de tijeras, y retirar el exceso de plástico o rebaba. No arrancar las piezas. Montar las piezas en orden numérico. Utilizar SOLAMENTE pegamento para plástico y en poca cantidad para evitar que se dane el modelo. Pintar las piezas pequeñas antes de separarlas de la bandeja. Retirar la pintura de los lugares por donde se deban pegar las piezas.

ATTENTION - Conseils utiles!

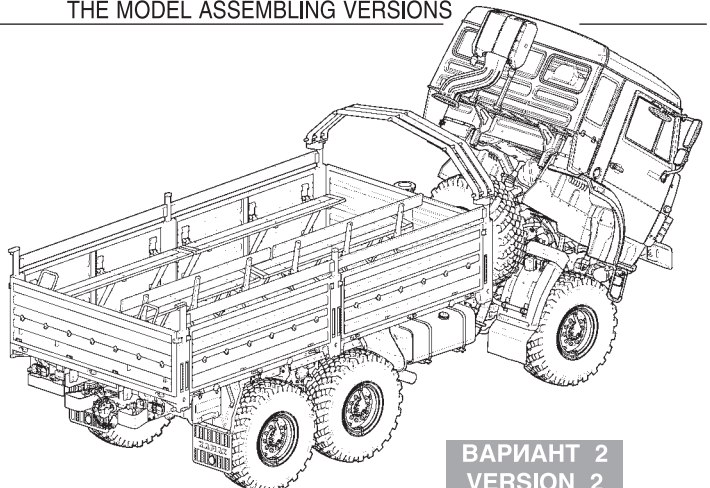
Avant de commencer le montage, étudier attentivement le dessin. Détacher avec beaucoup de soin les morceaux des moules en usant un massicot ou bien un pair de ciseaux et couper avec une petite lame ou avec de papier de verre fin ébarbages éventuels. Jamais détacher les morceaux avec les mains. Monter les en suivant l'ordre de la numération des tables. Eliminer de la moule le numéro de la pièce qui vient d'être montée, en le bifant avec une croix. Employer seulement de la colle pour polystyrol.

ВАРИАНТЫ СБОРКИ МОДЕЛИ

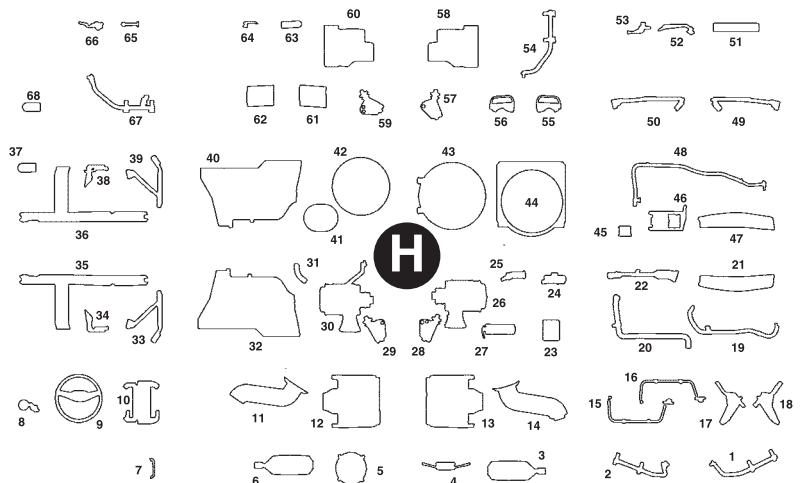
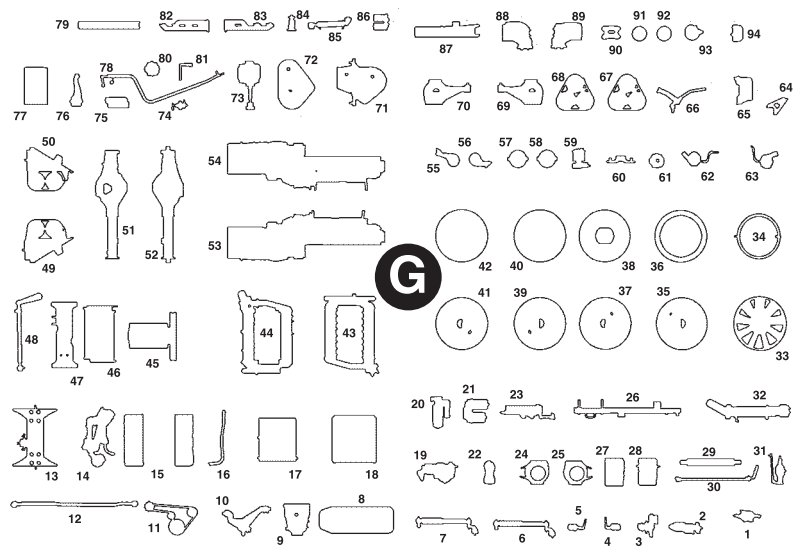
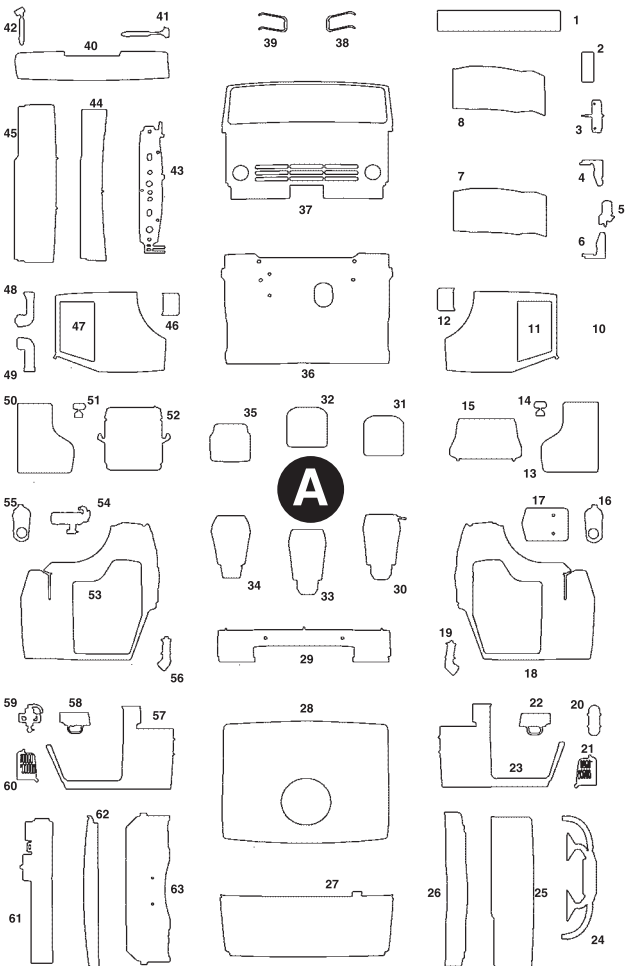
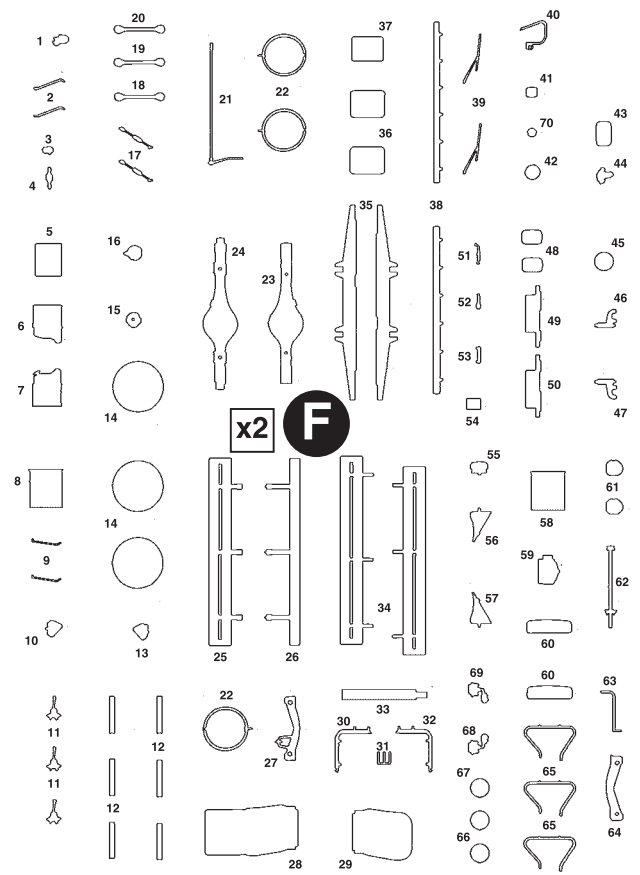
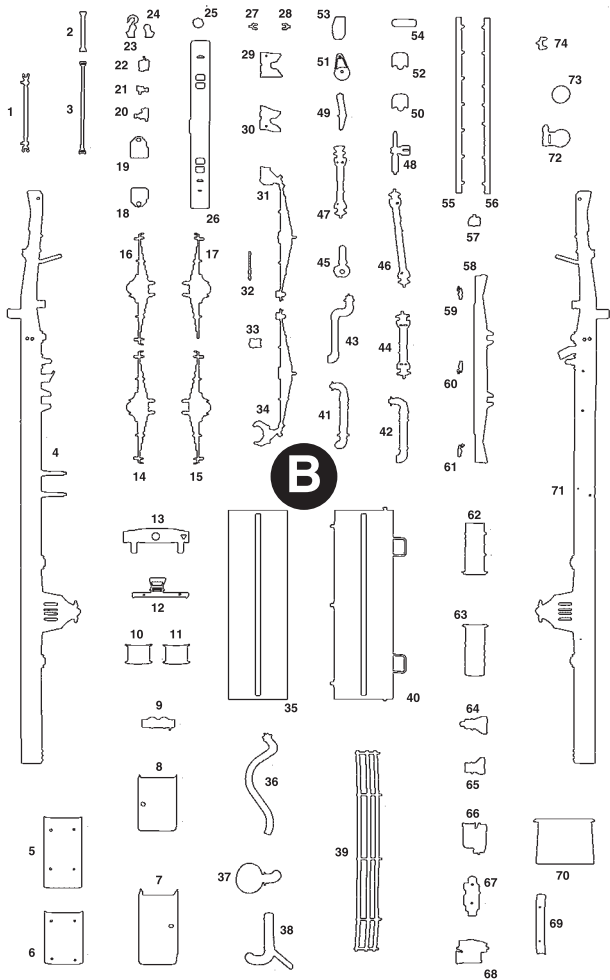
THE MODEL ASSEMBLING VERSIONS

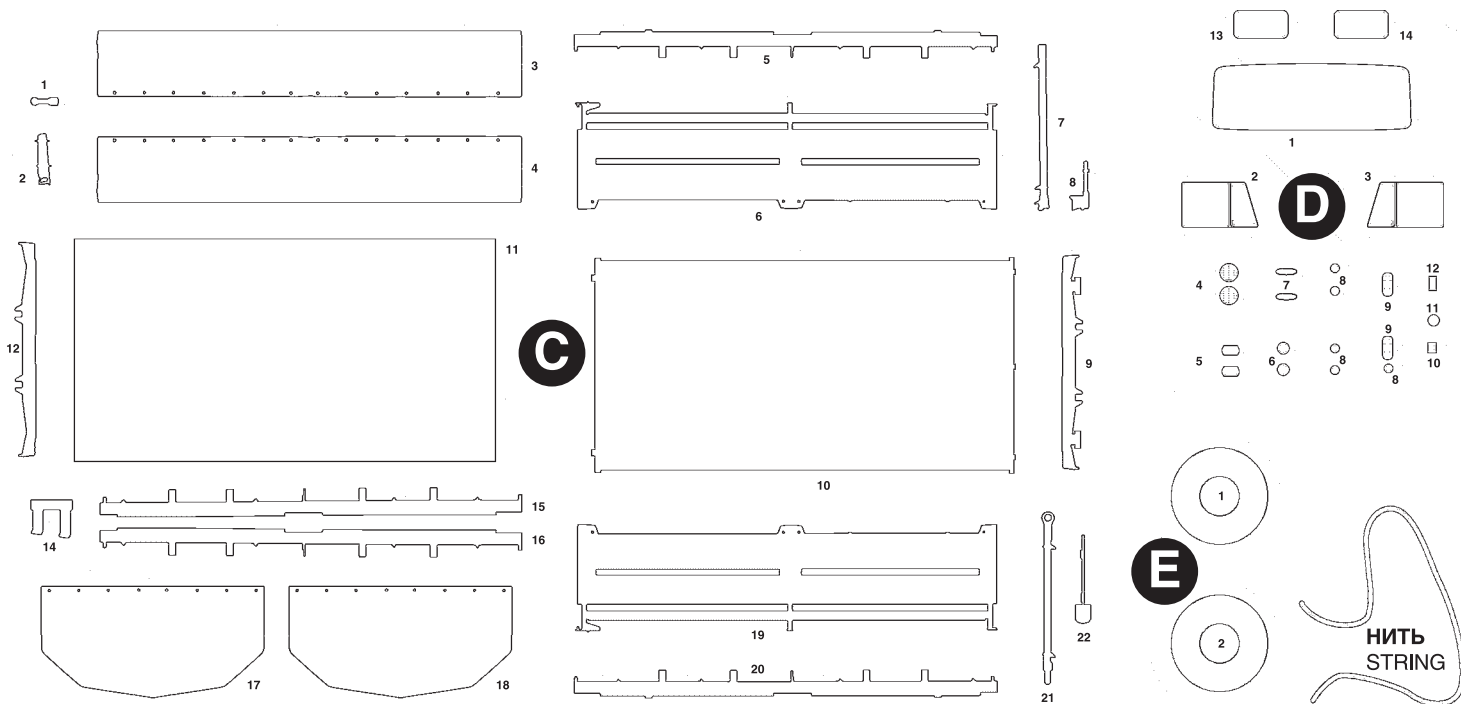


ВАРИАНТ 1
VERSION 1



ВАРИАНТ 2
VERSION 2

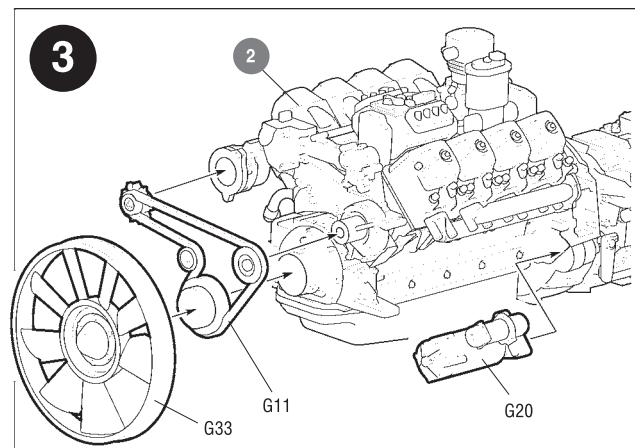
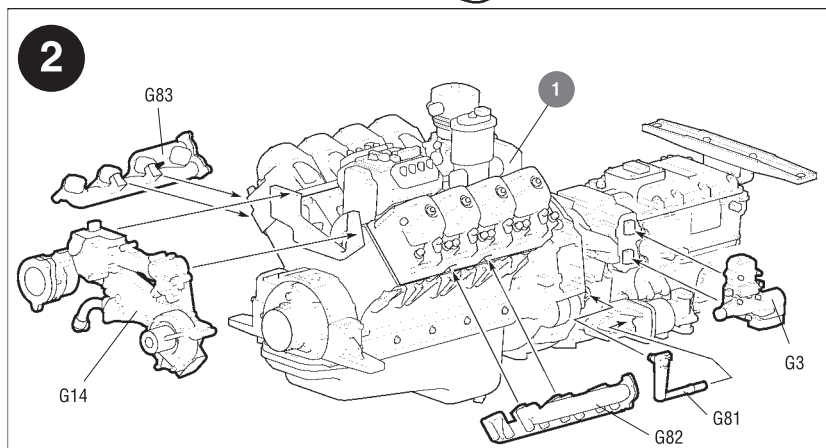
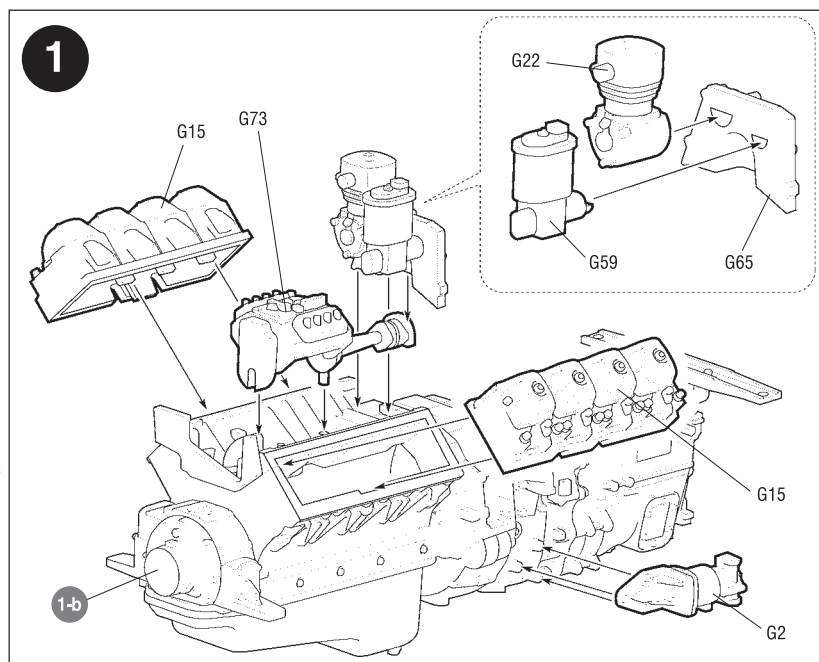
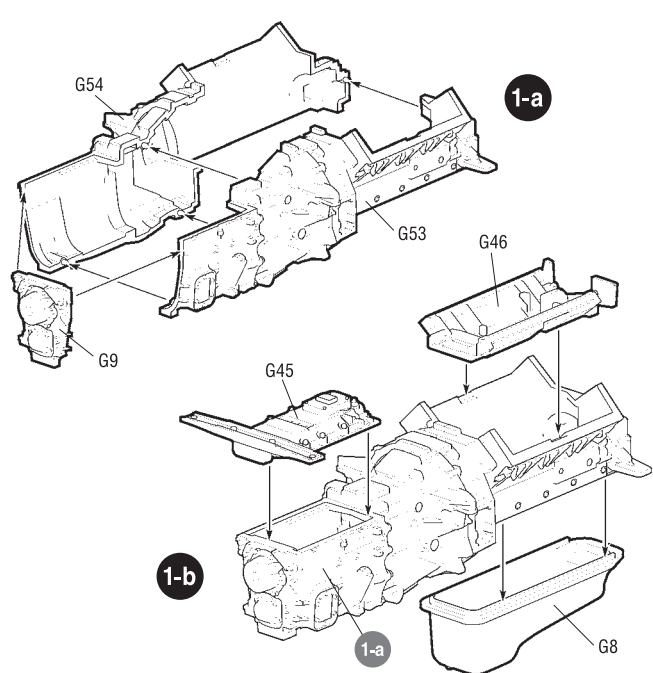


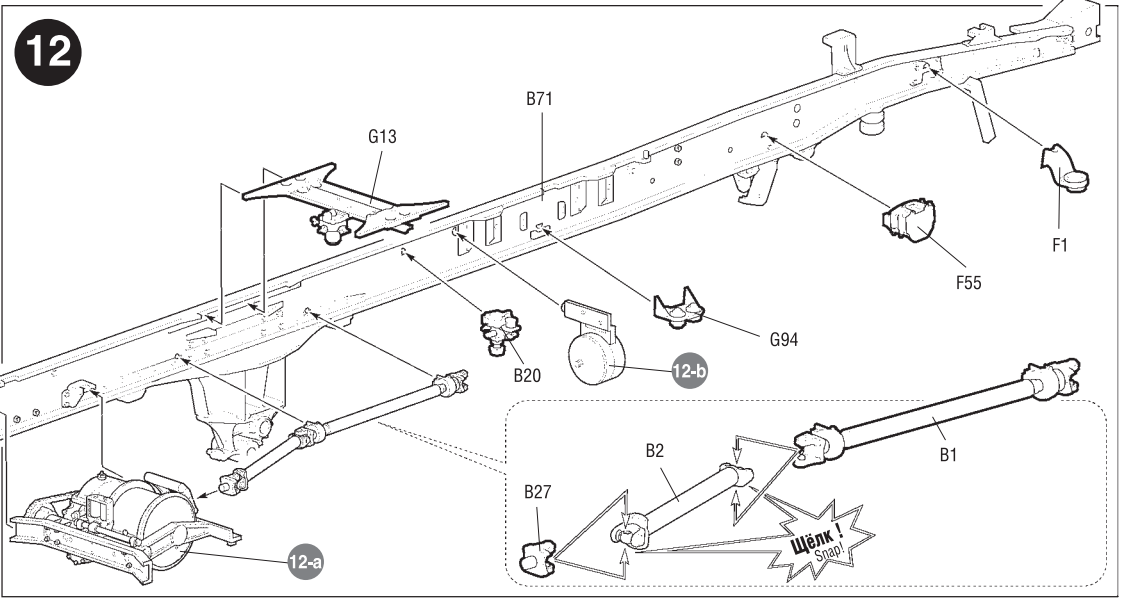
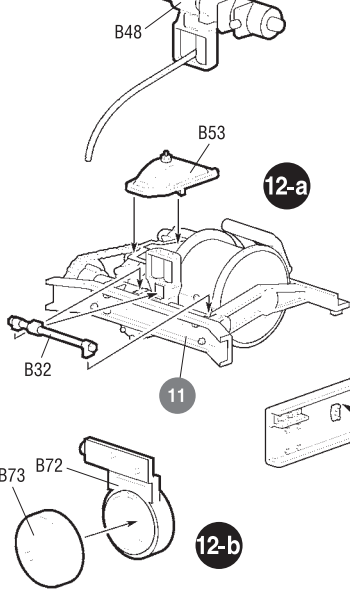
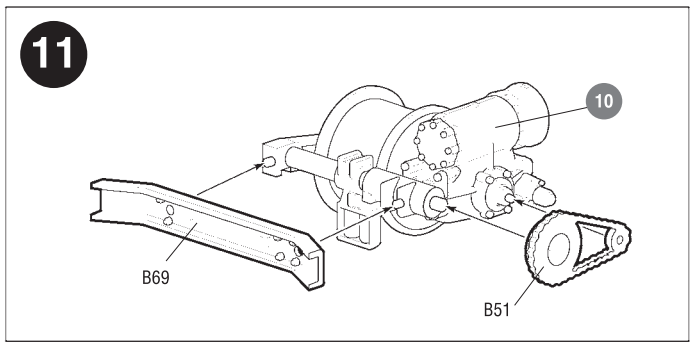
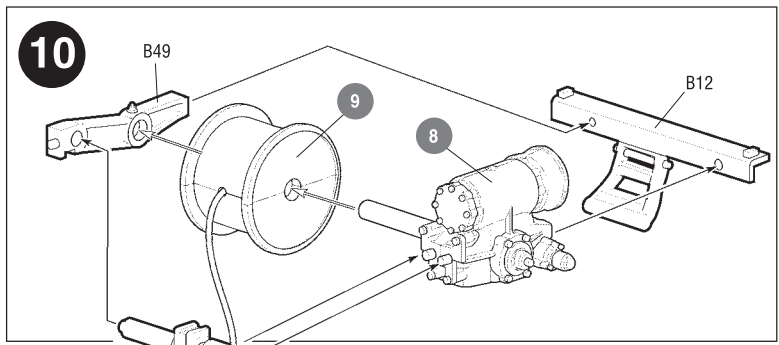
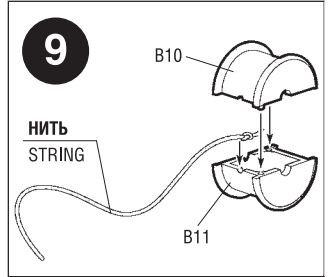
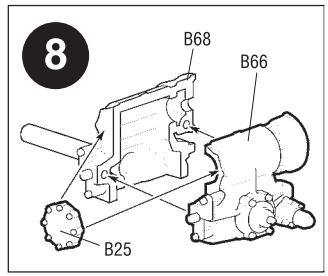
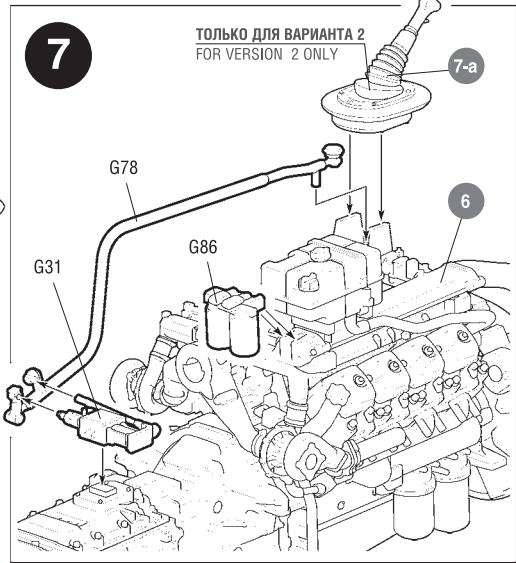
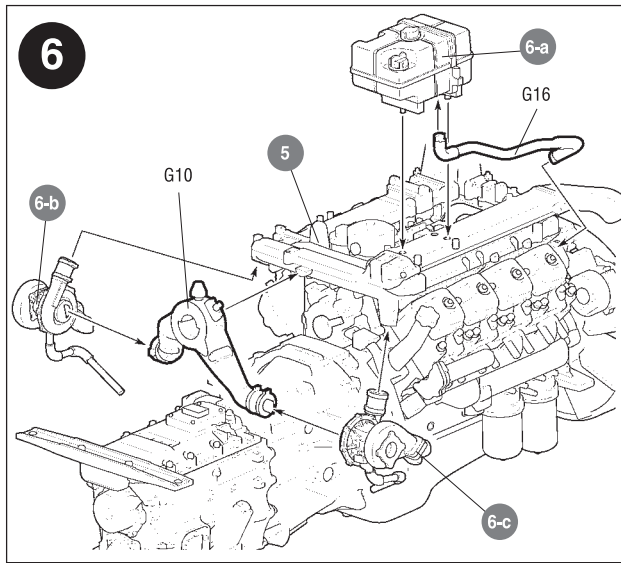
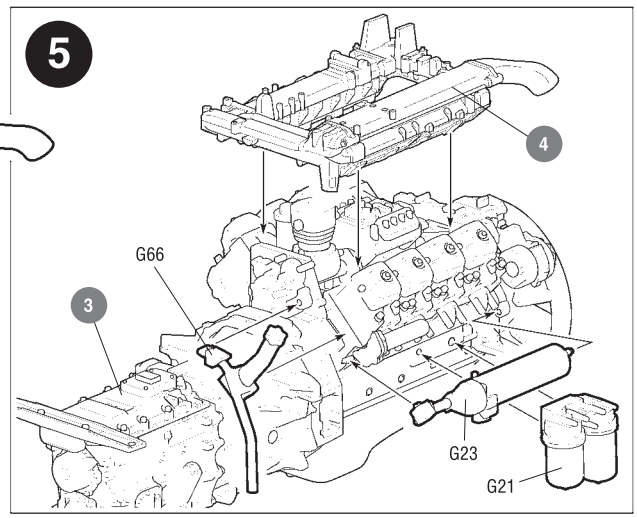
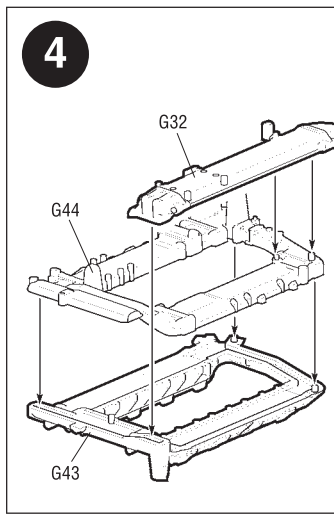
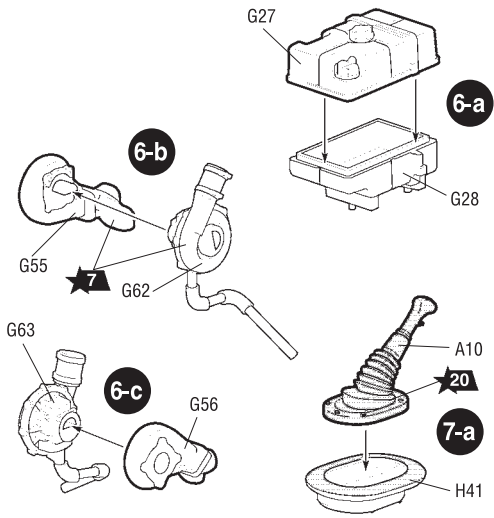


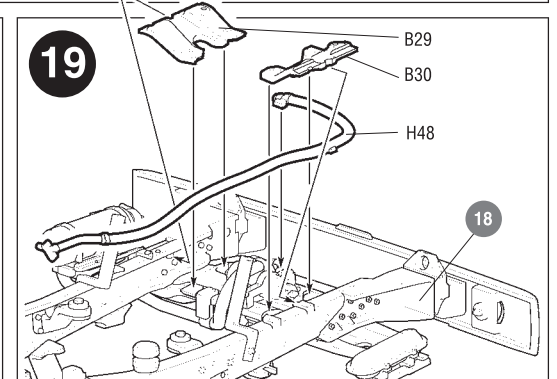
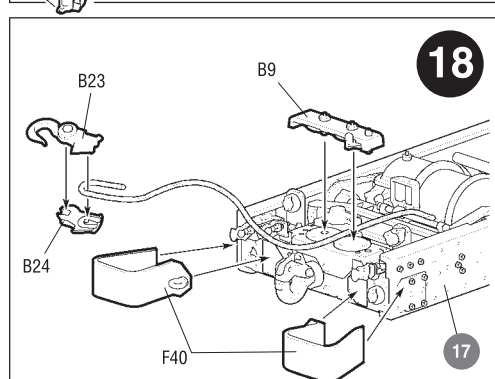
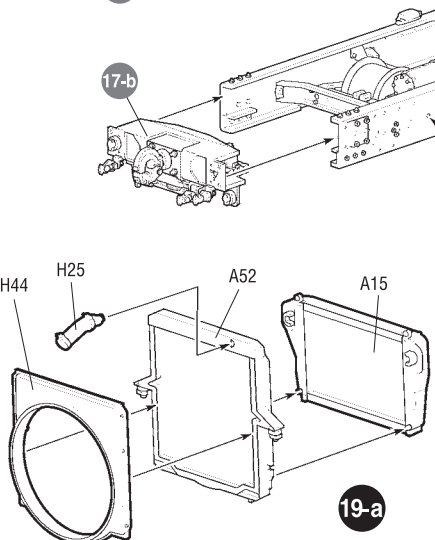
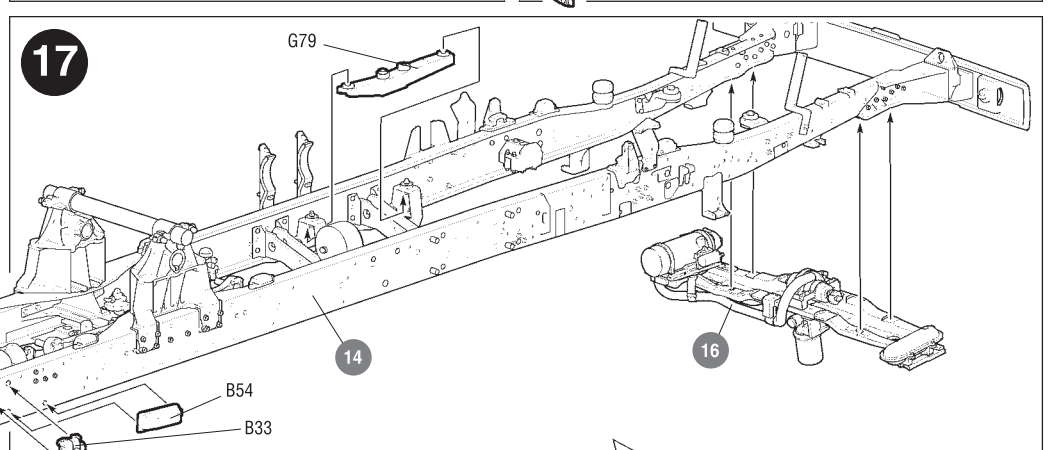
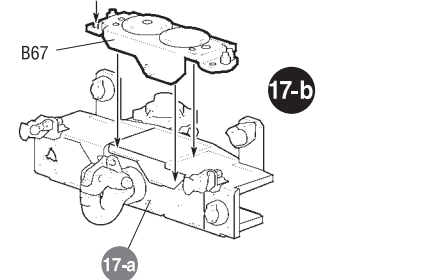
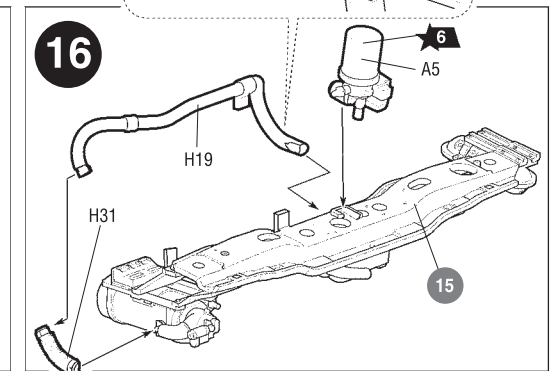
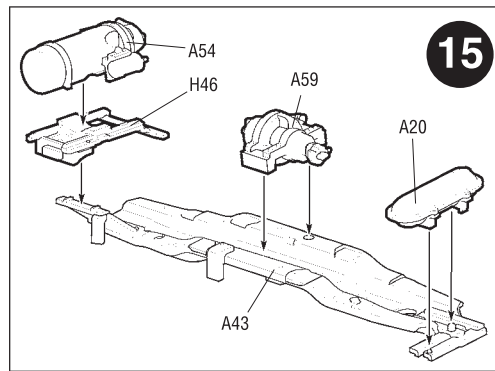
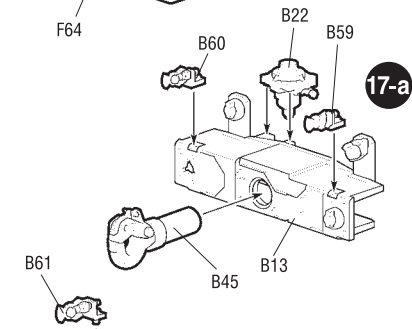
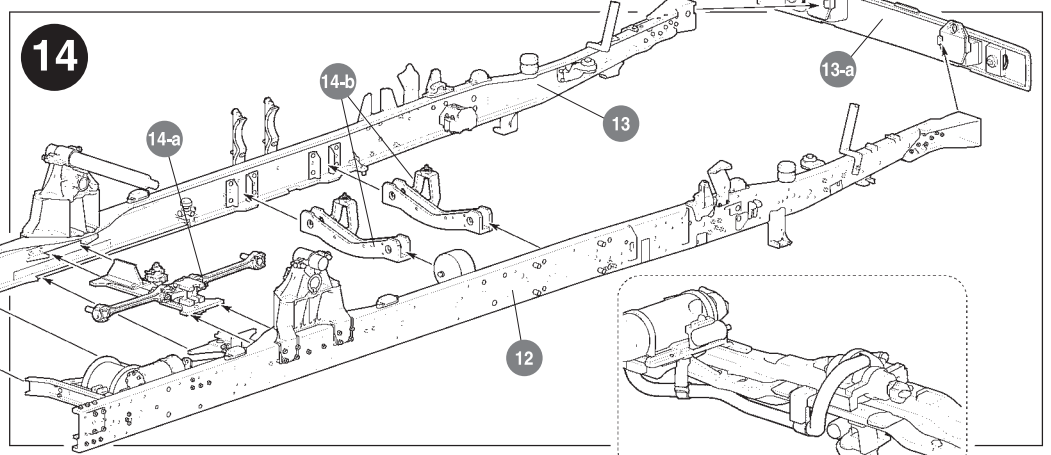
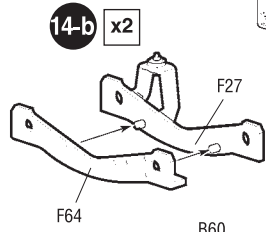
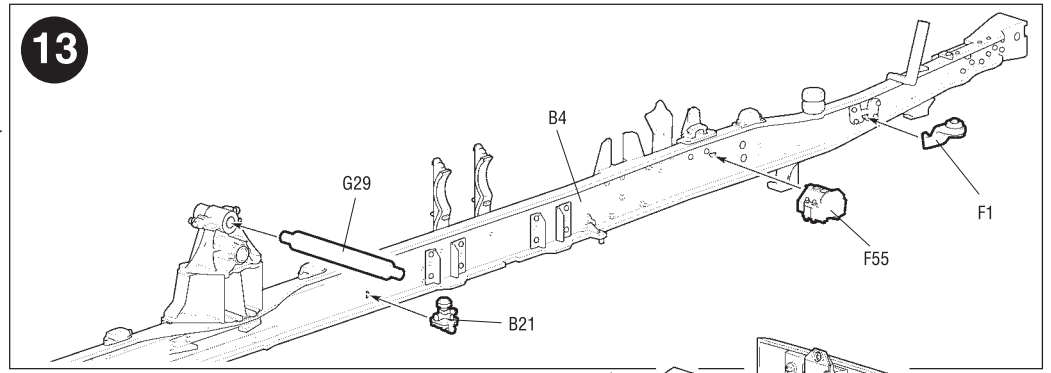
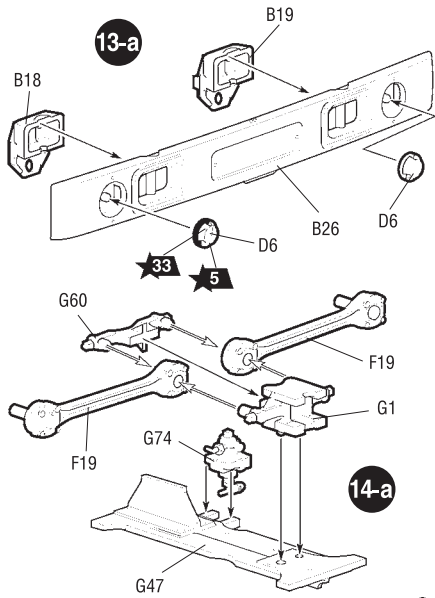
Приклеить деталь на указанное место / To glue a detail on the specified place

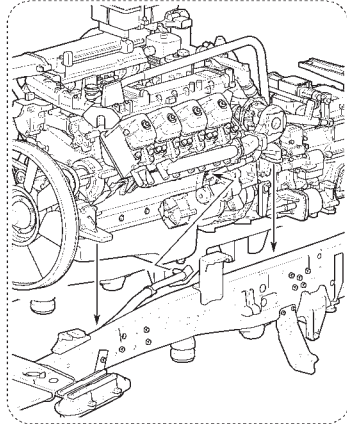
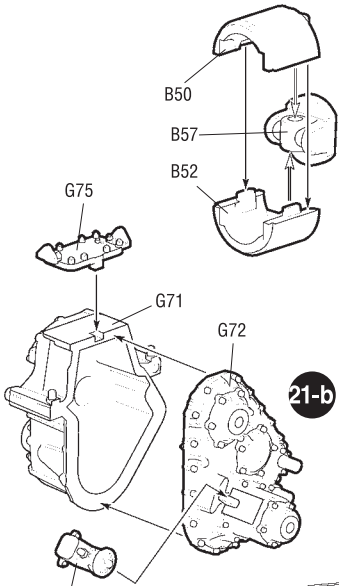
Установить деталь на указанное место без клея / To establish a detail on the specified place without glue

Варианты сборки / Assembling versions

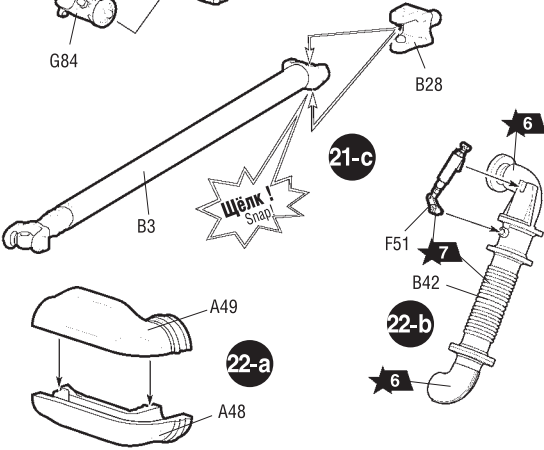
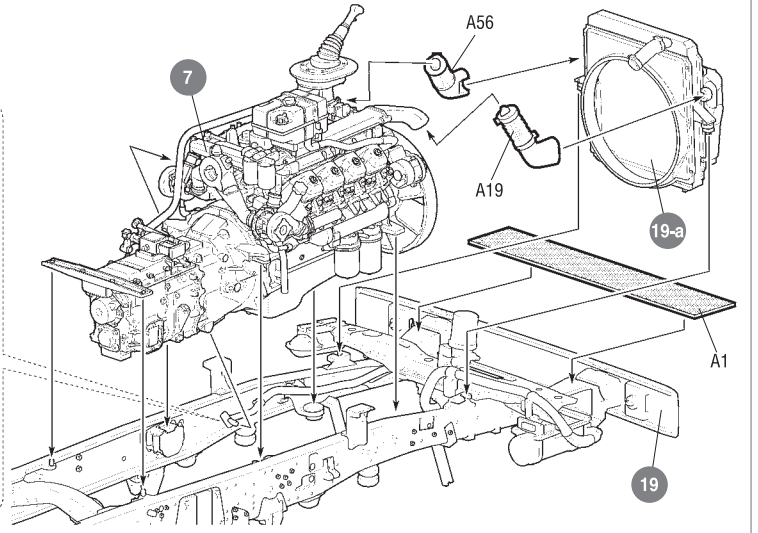




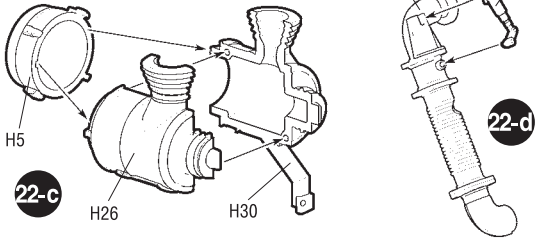
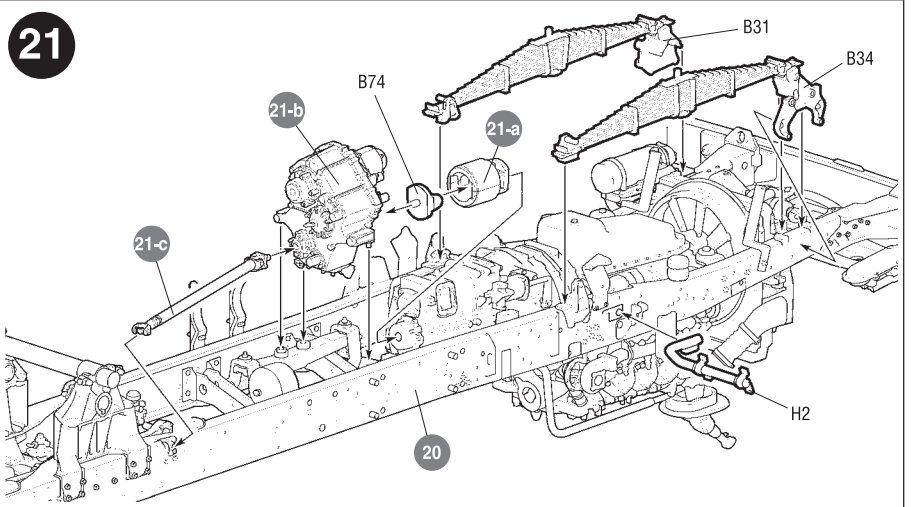




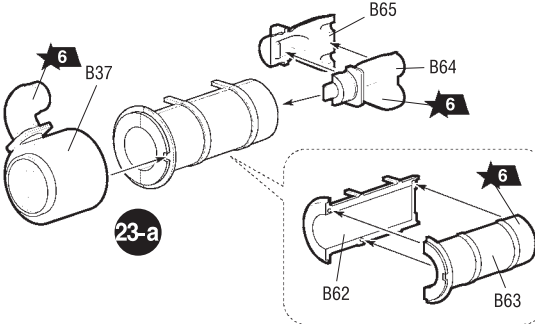
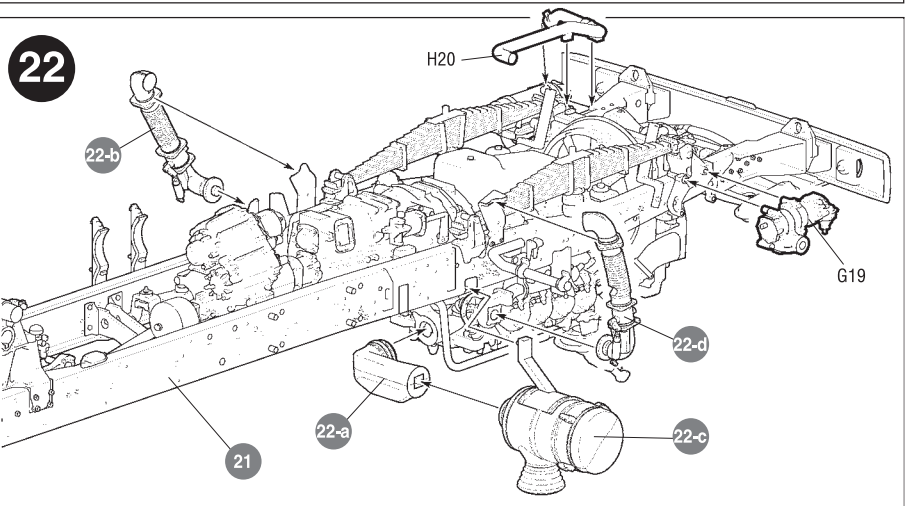
20



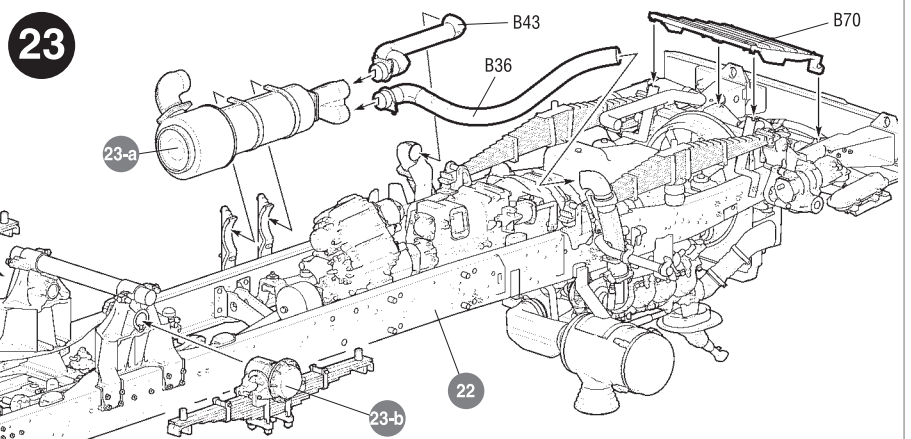
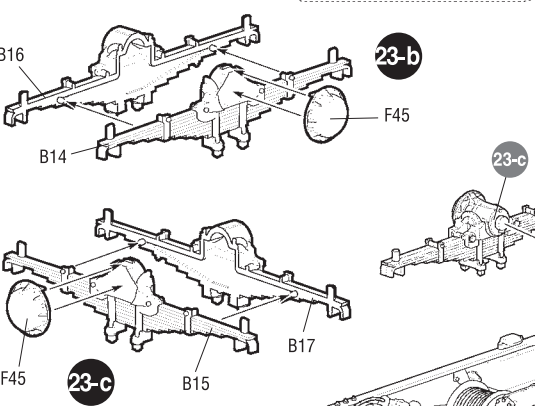
21

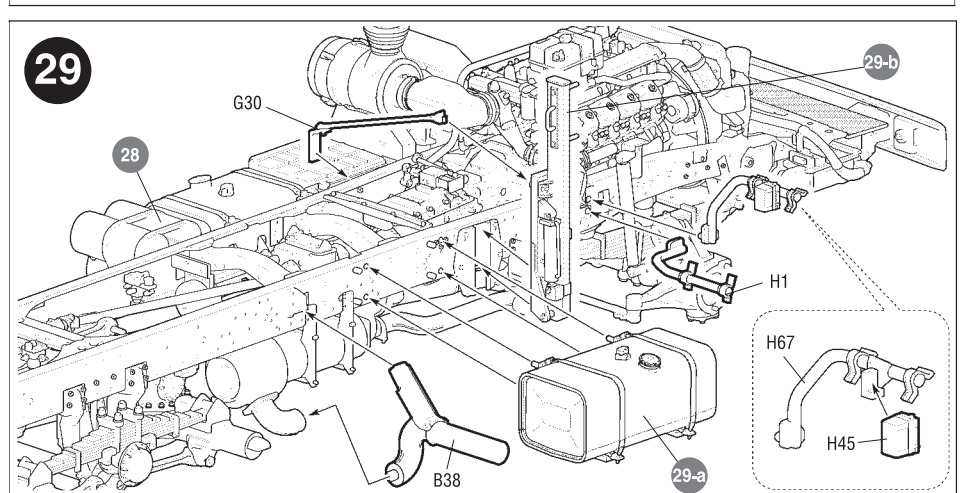
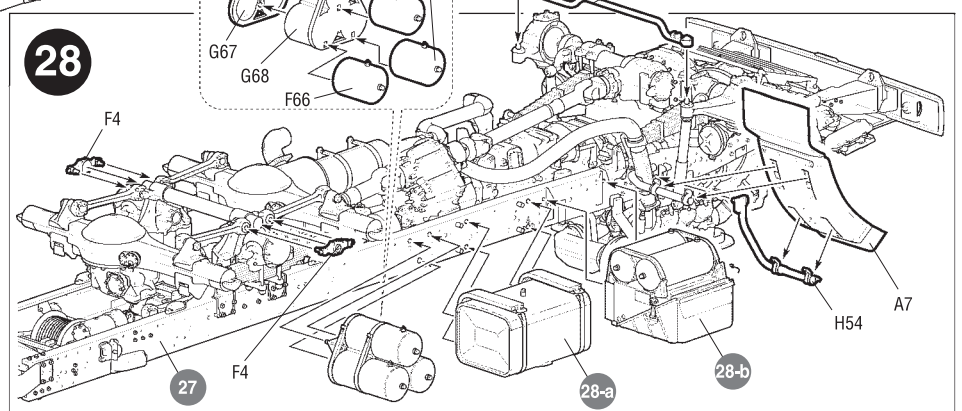
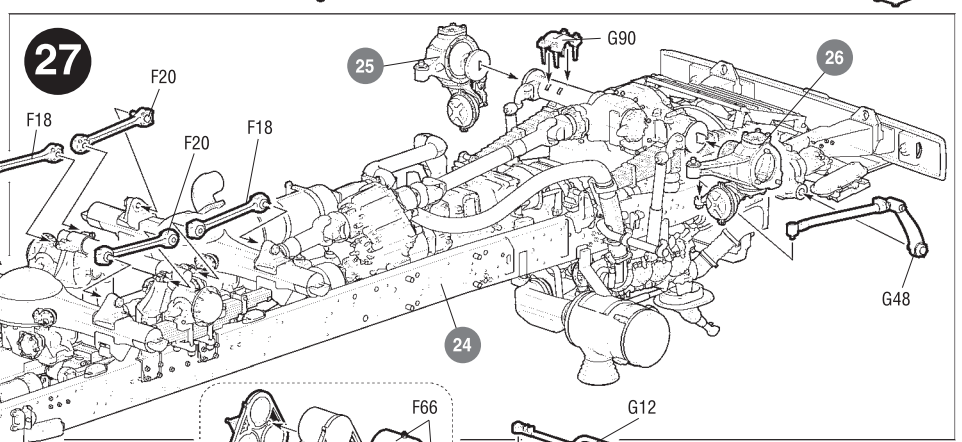
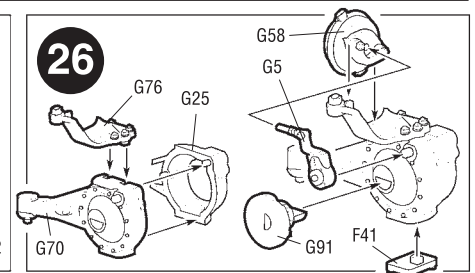
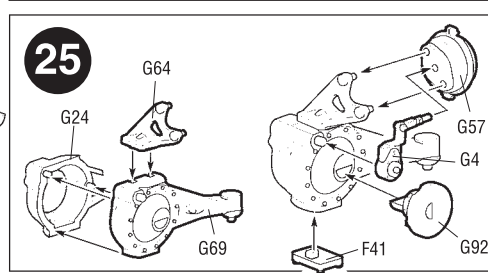
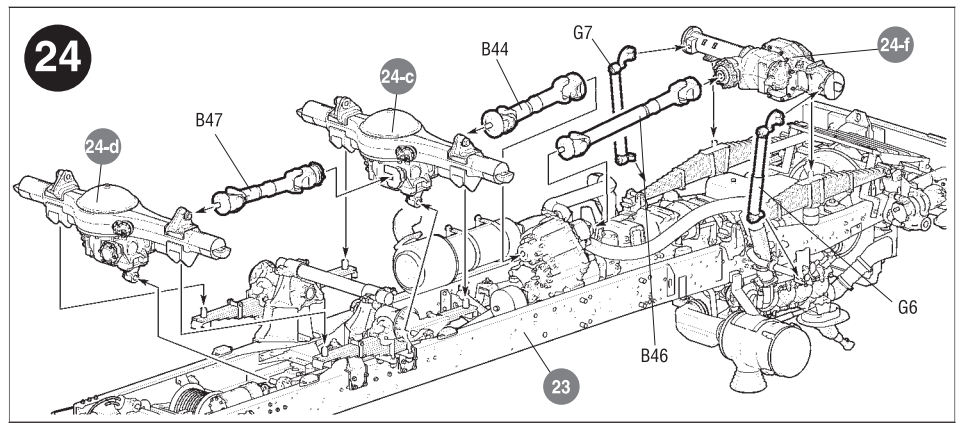
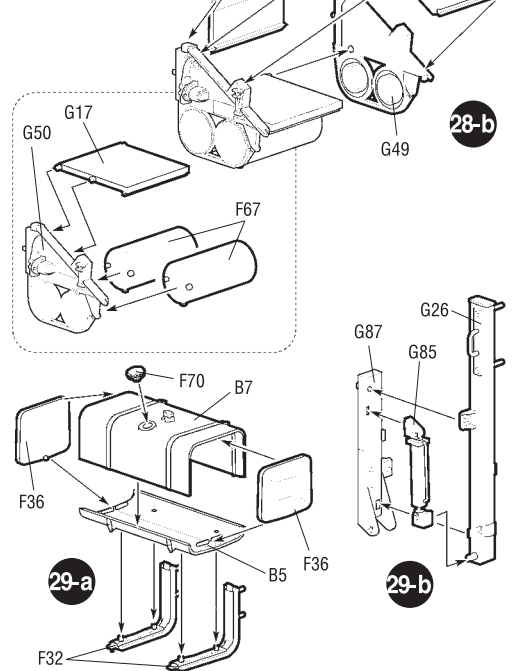
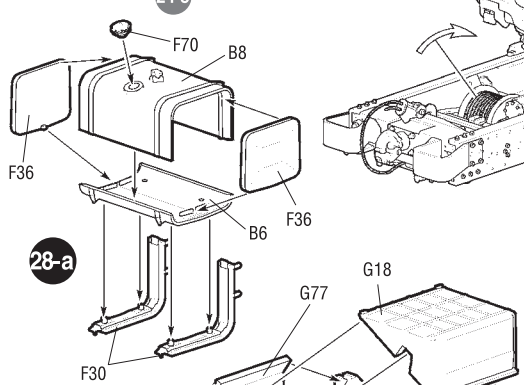
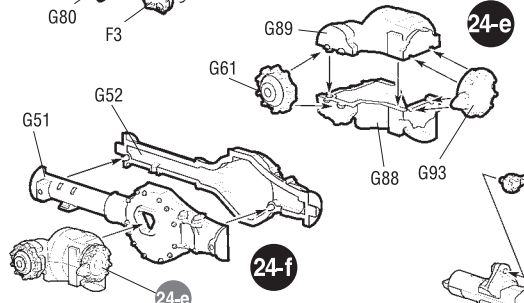
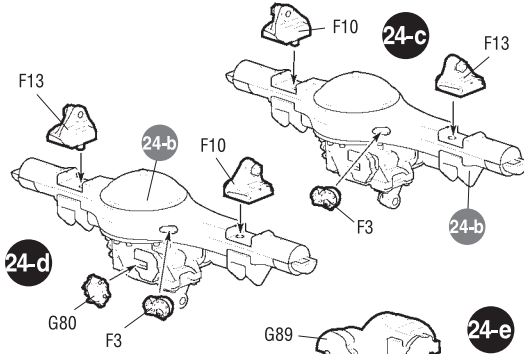
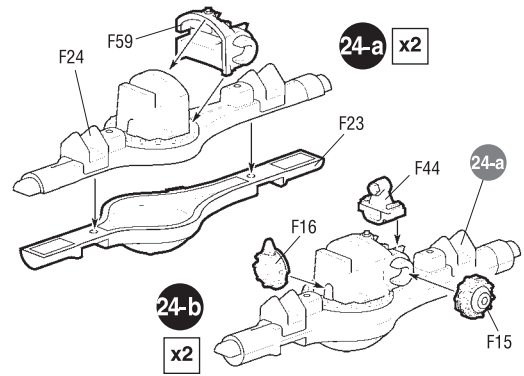


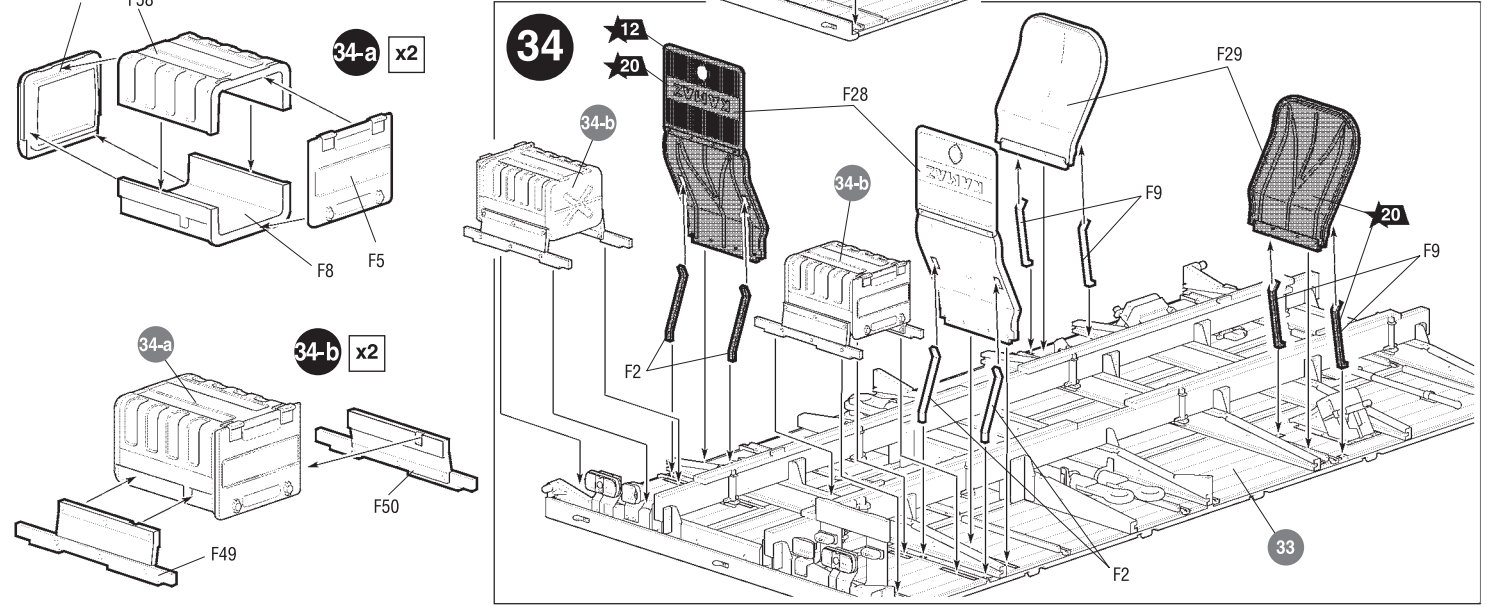
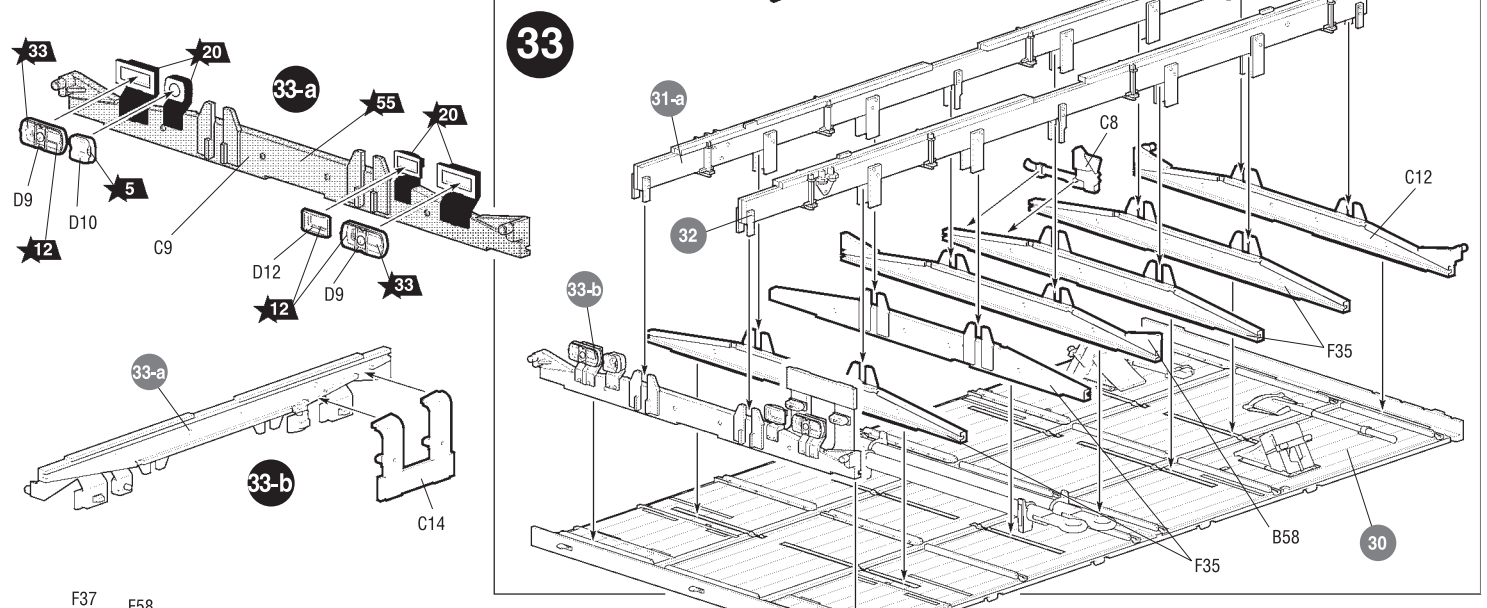
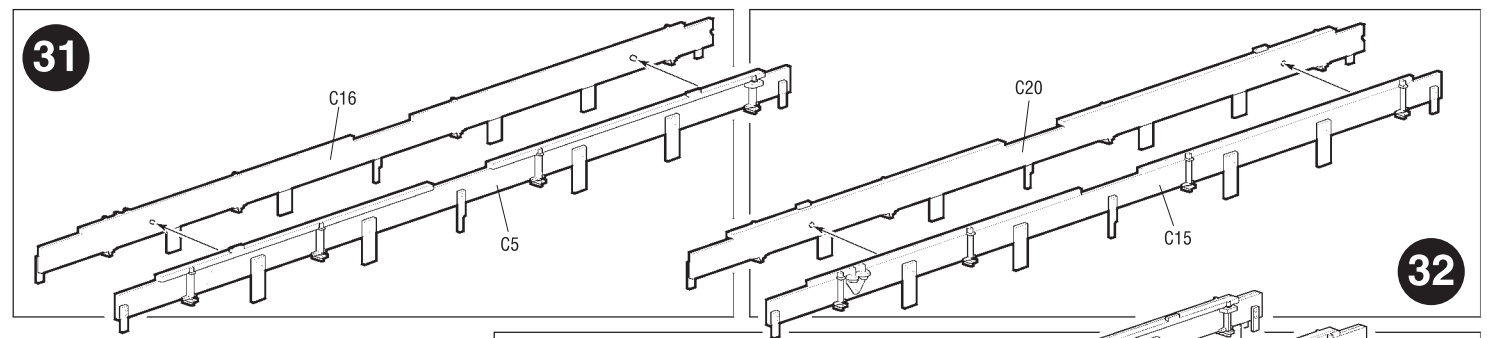
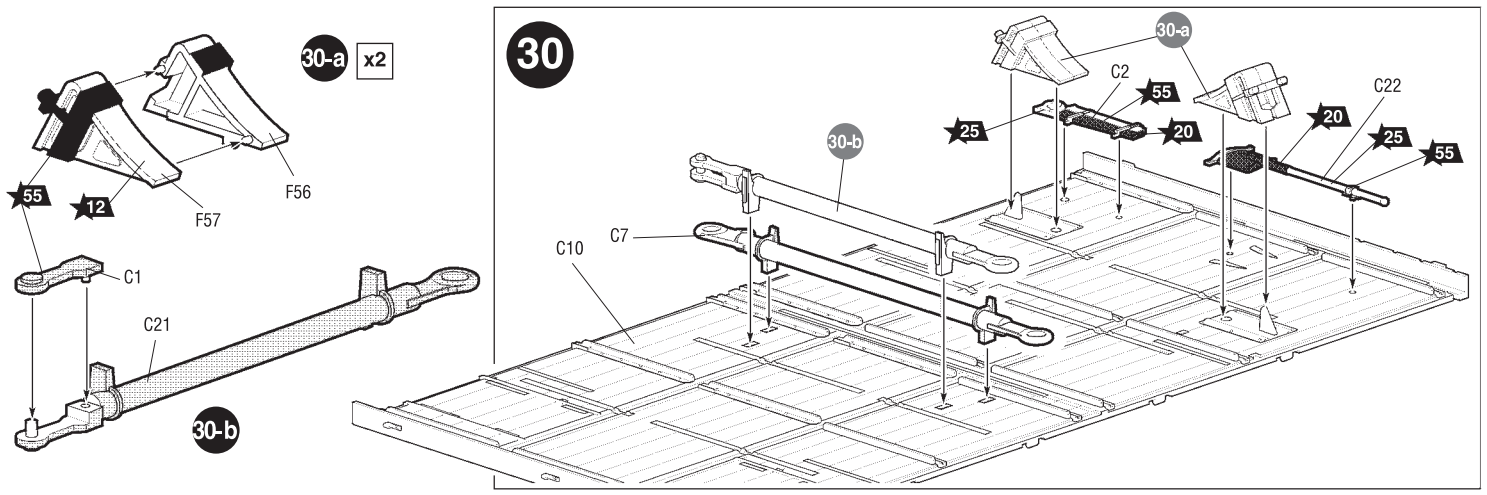
22

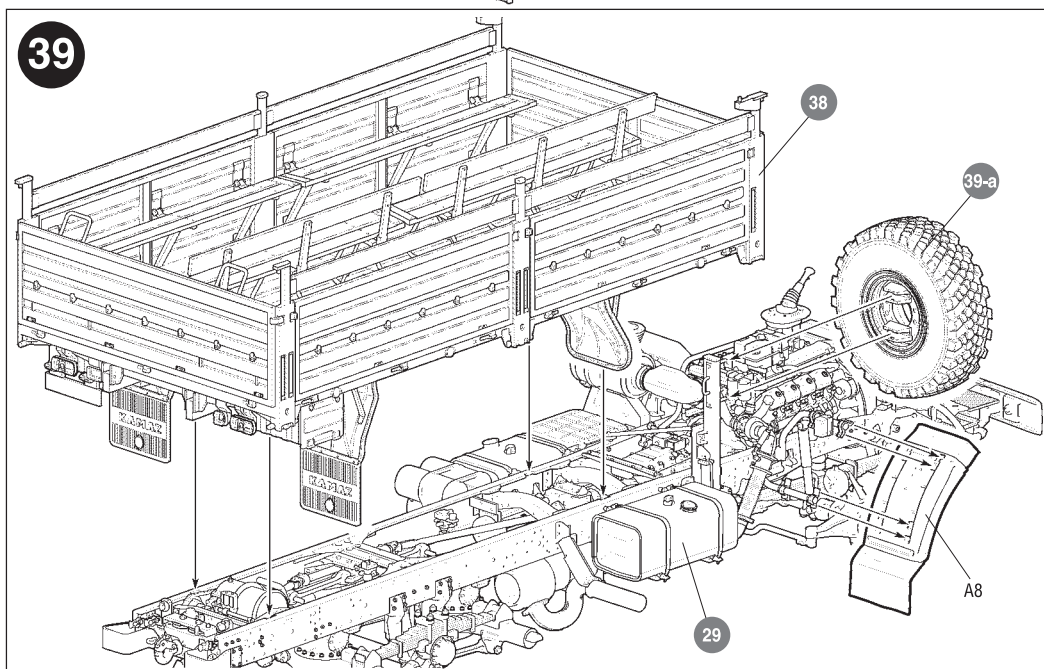
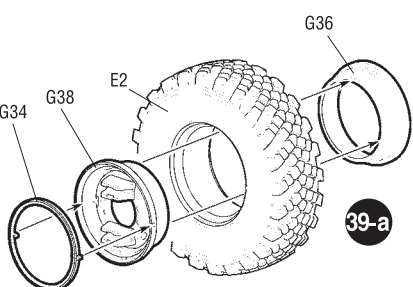
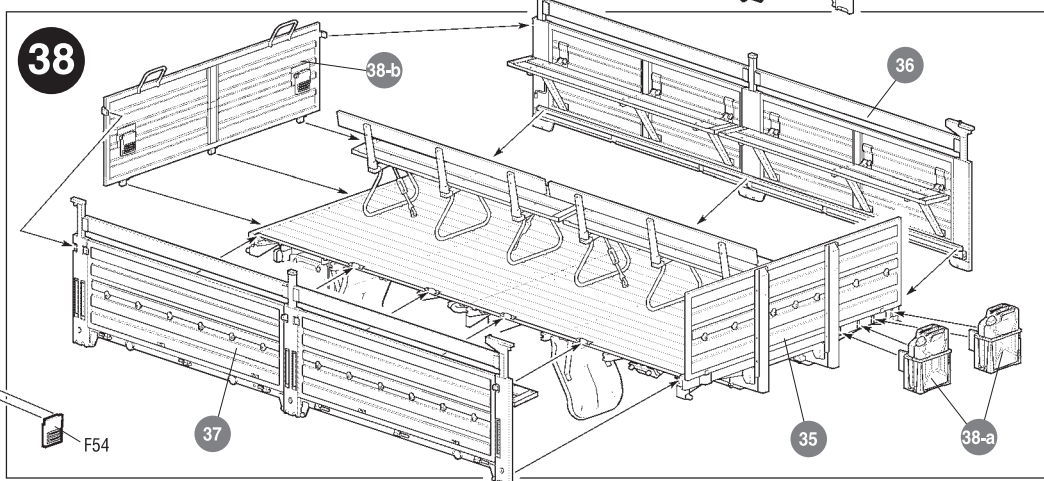
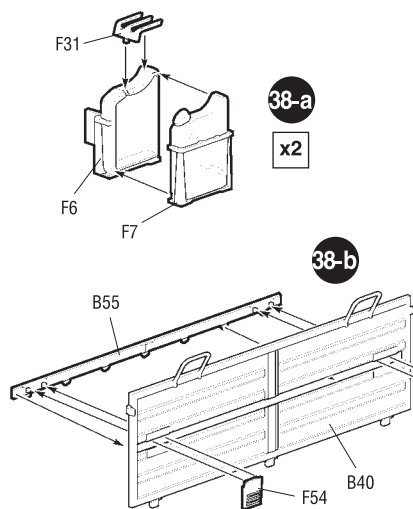
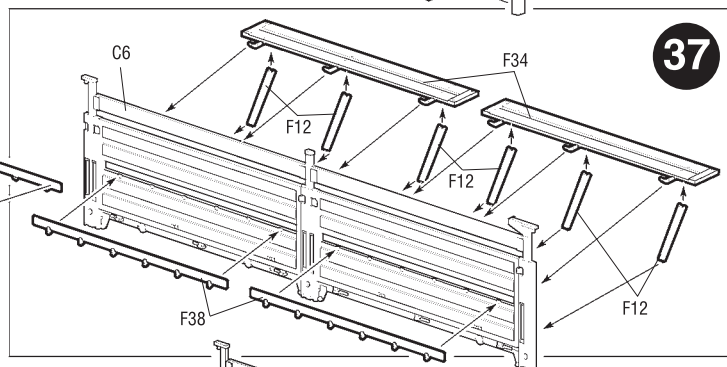
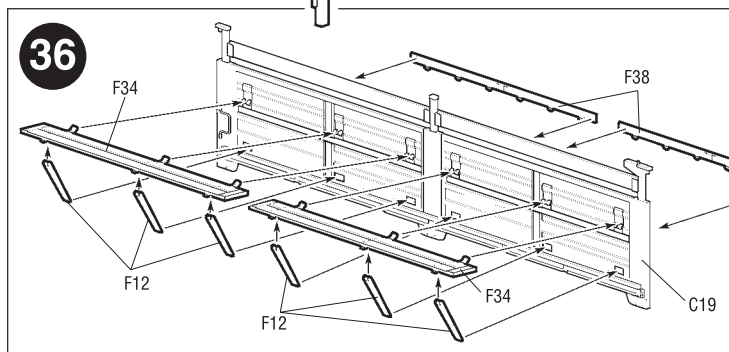
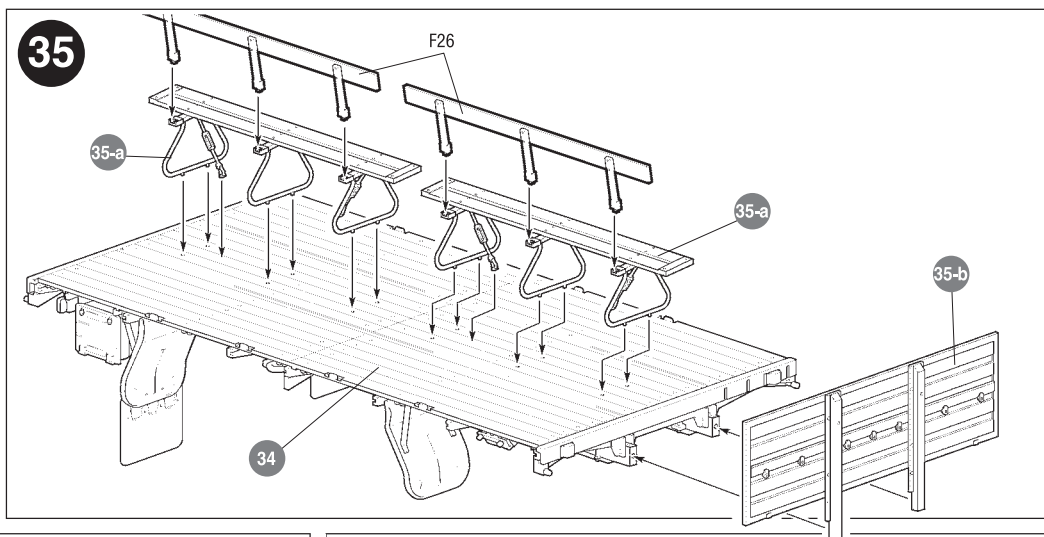
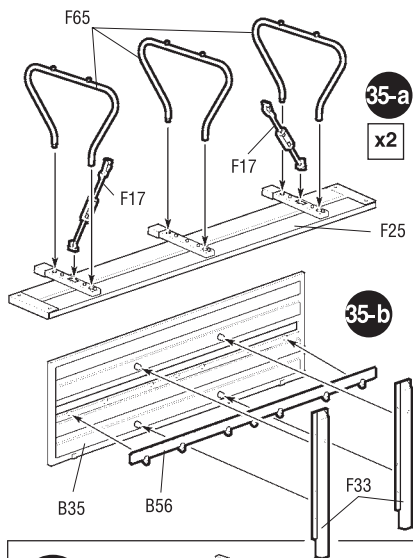


23



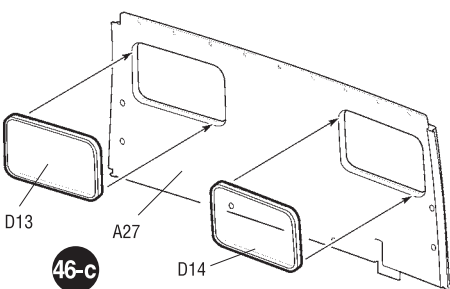
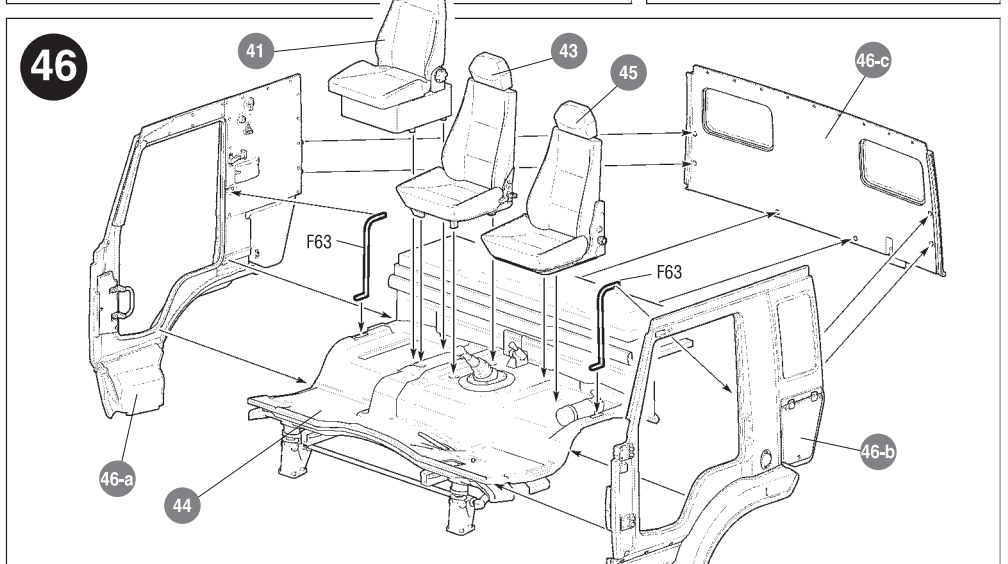
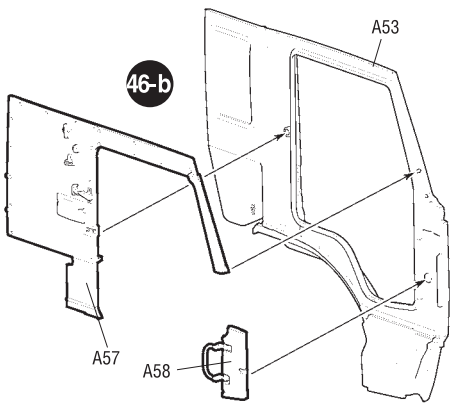
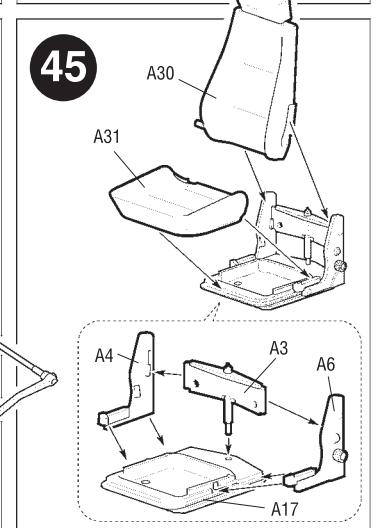
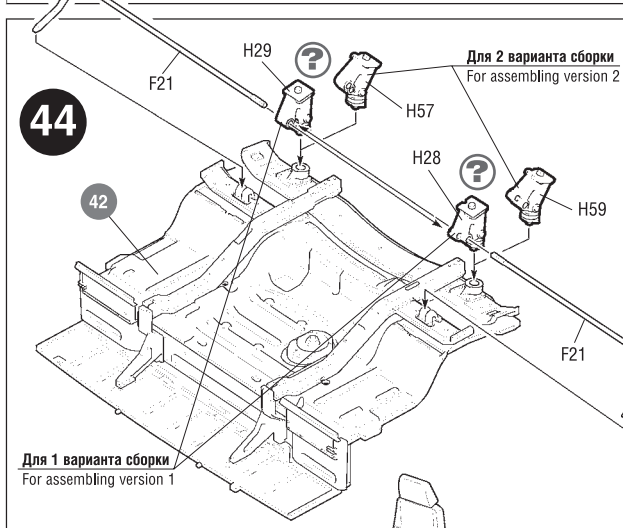
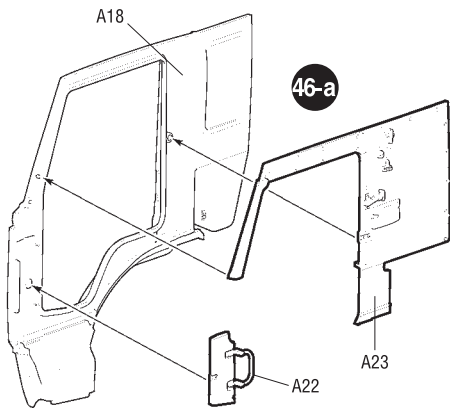
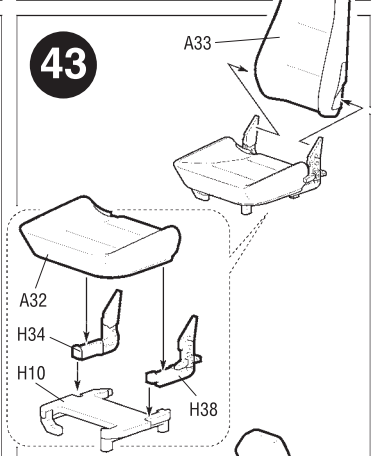
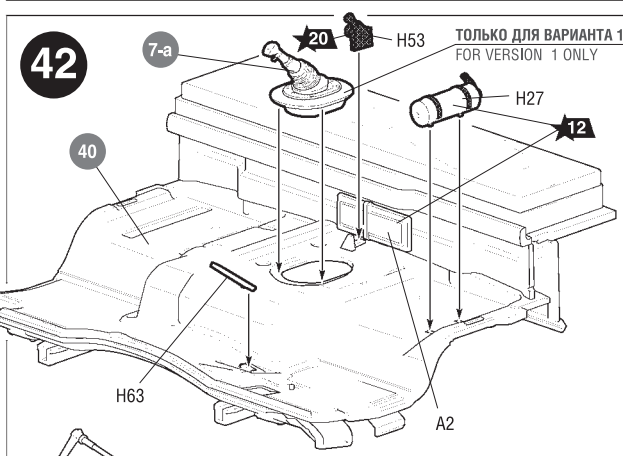
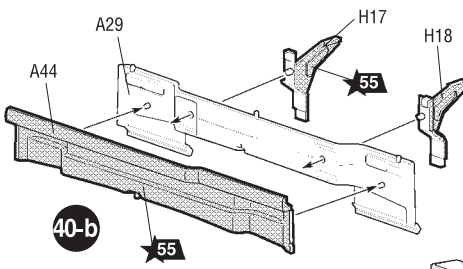
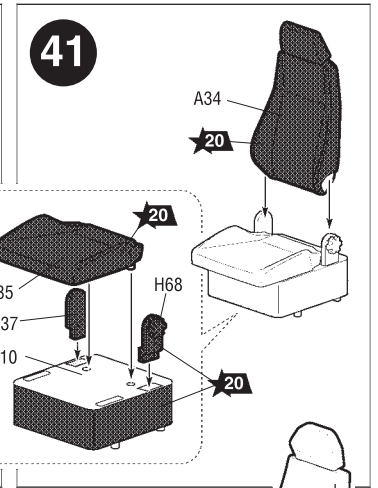
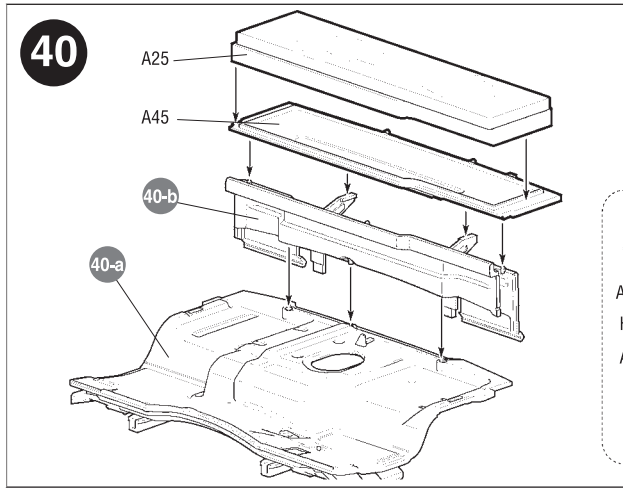
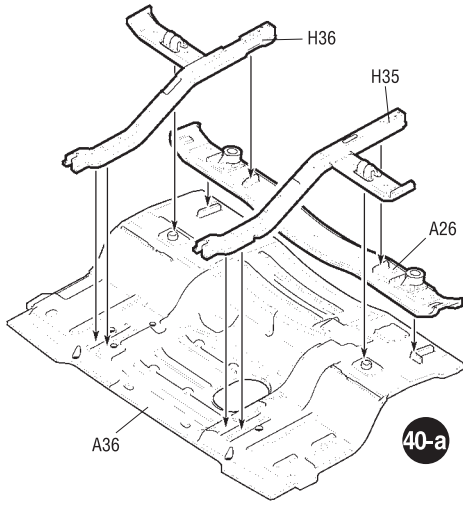


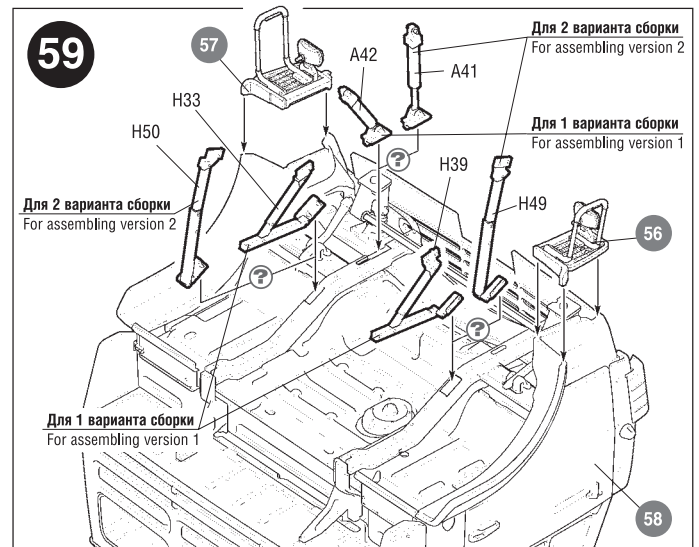
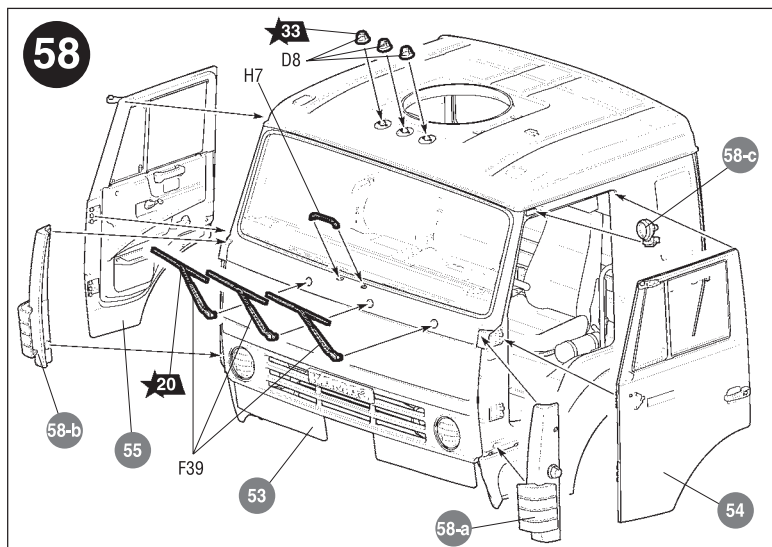
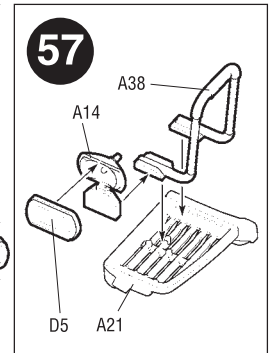
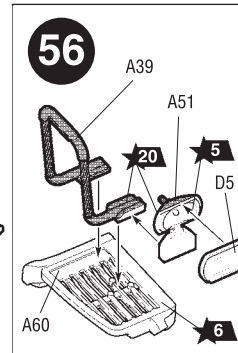
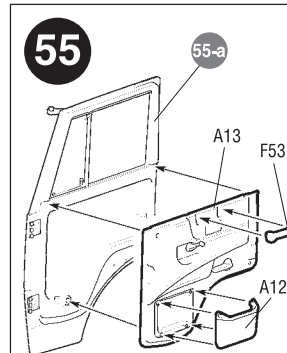
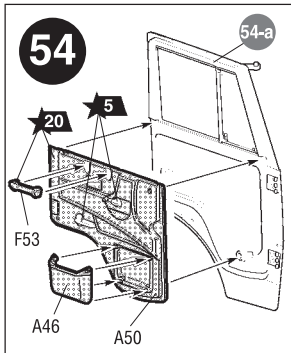
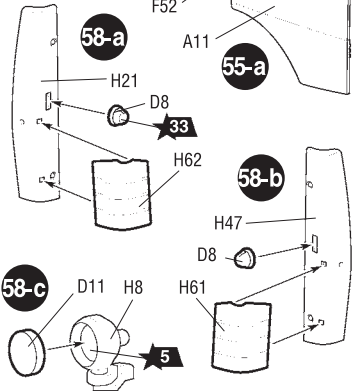
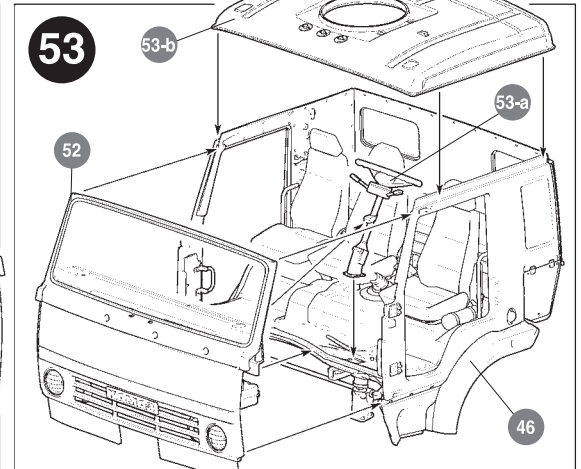
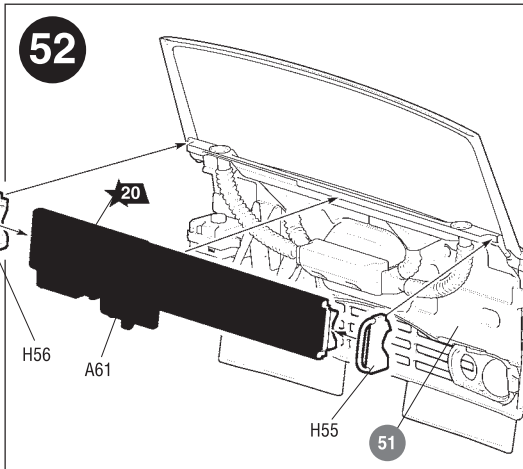
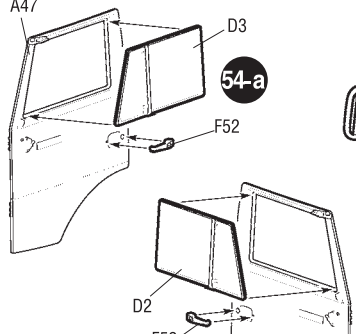
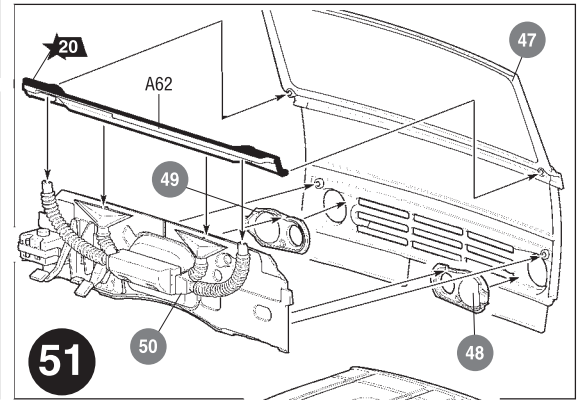
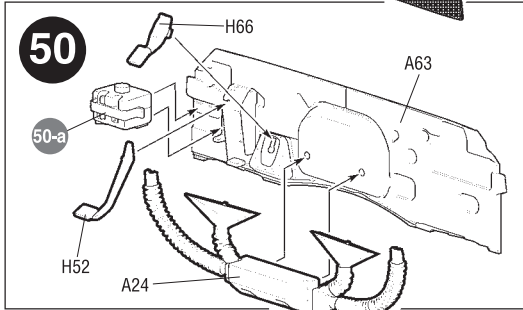
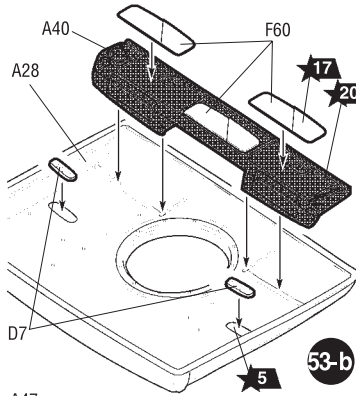
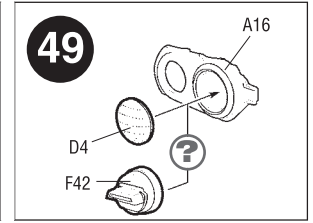
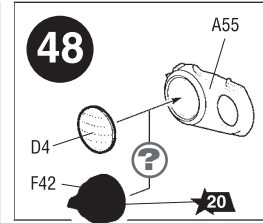
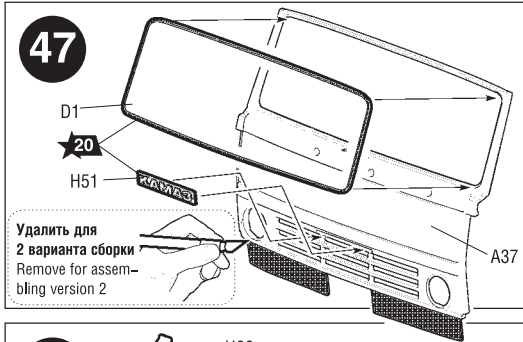
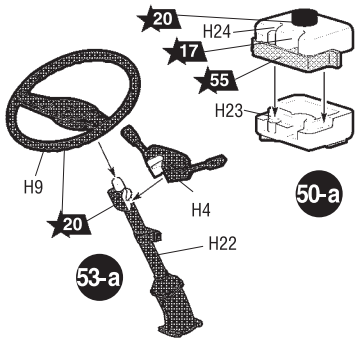


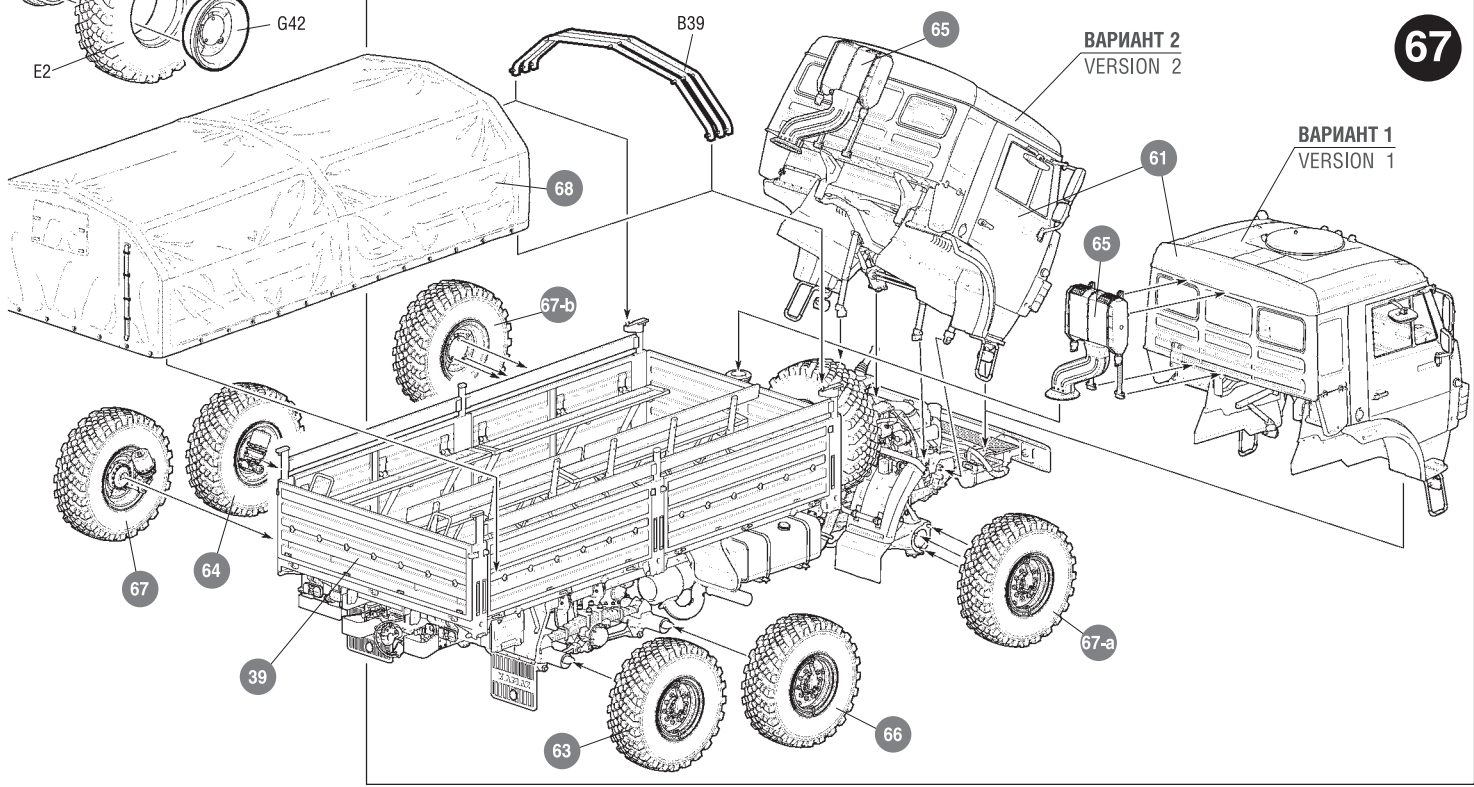
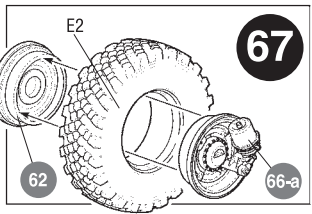
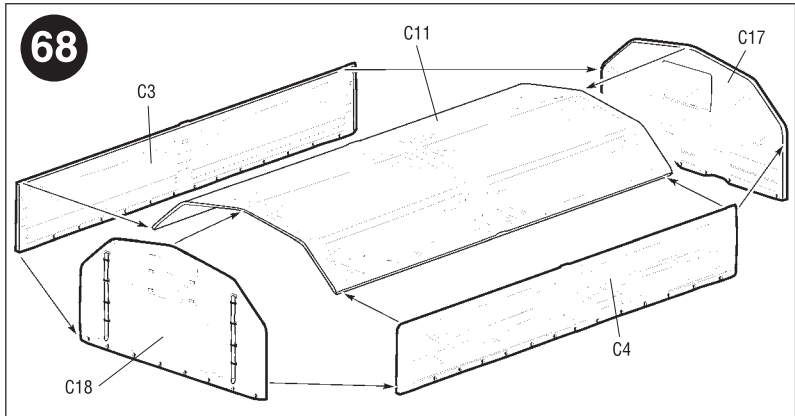
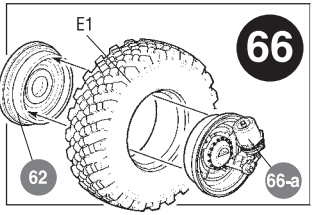
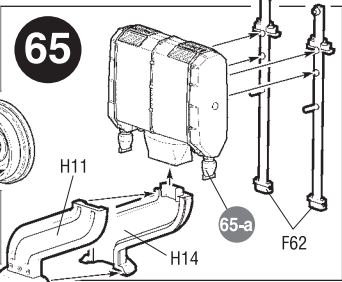
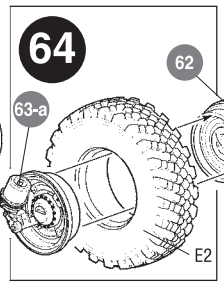
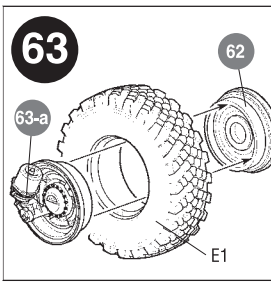
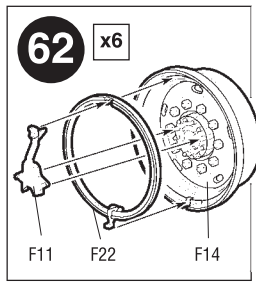
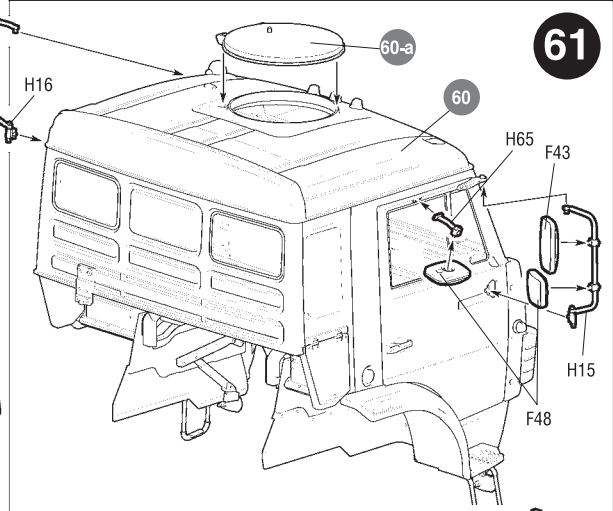
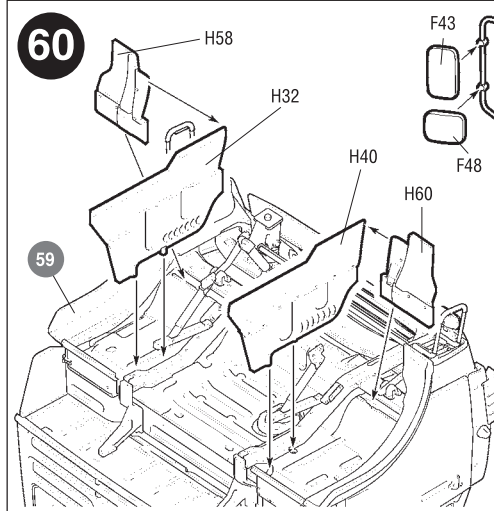
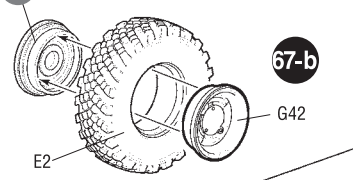
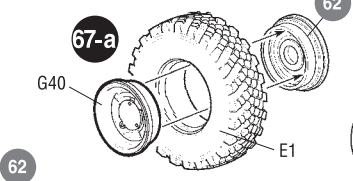
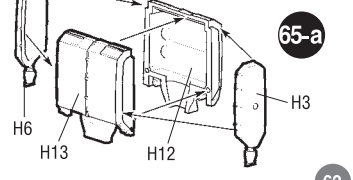
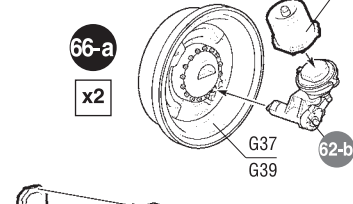
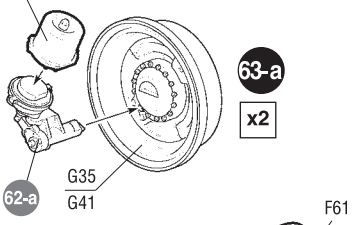
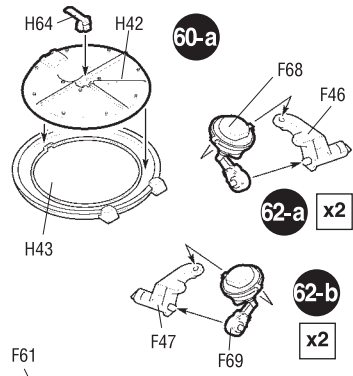


Любые модели и красочный каталог предприятия «ЗВЕЗДА» вы можете приобрести по почте, прислав заявку по адресу:
141730, Московская область, г. Лобня, ул. Промышленная, д.2, ООО «ЗВЕЗДА»
www.zvezda.org.ru

СОХРАНИТЕ ЭТОТ КУПОН ДЛ Я БУДУЩИХ ОБРАЩЕНИЙ







РОССИЙСКИЙ АРМЕЙСКИЙ ТРЁХОСНЫЙ ГРУЗОВИК К-5350 «МУСТАНГ»

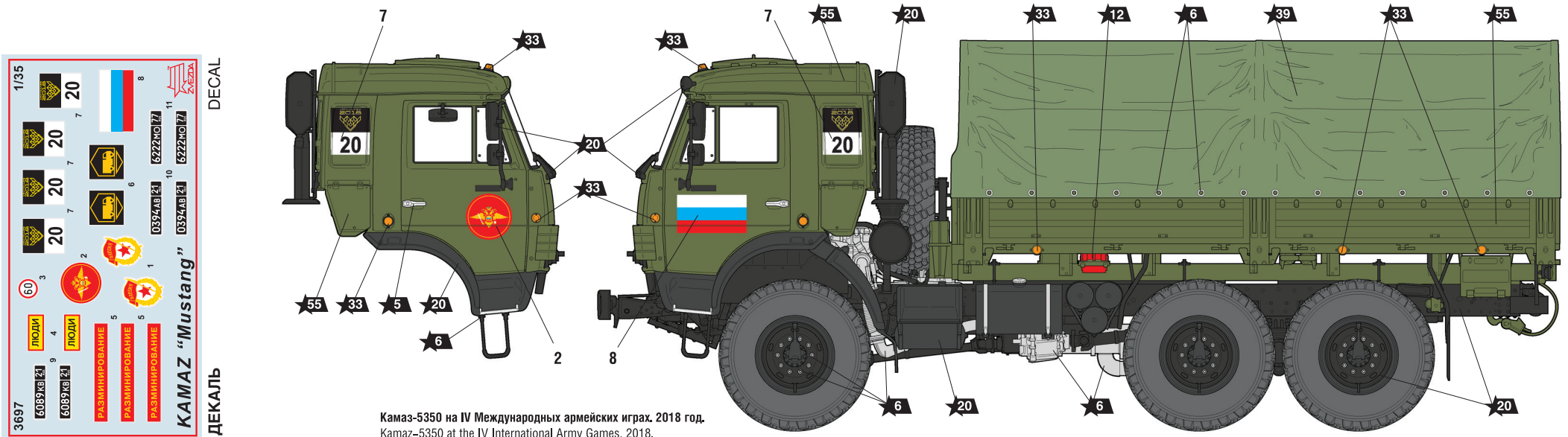


СХЕМА ОКРАСКИ МОДЕЛИ И РАЗМЕЩЕНИЕ ДЕКАЛЕЙ

20 Номера красок
Numbers of the paints

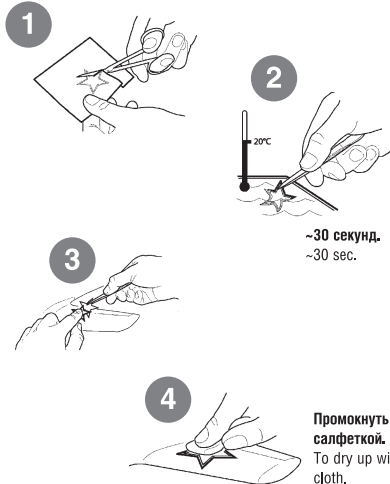
45 Номера декалей
Numbers of the decals

После нанесения декалей мы рекомендуем использовать матовый лак Мастер акрил (МАКР-61). Это дополнительно защитит вашу модель от внешних воздействий, а также придаст необходимую матовость. Лак выпускается предприятием "Звезда" и продается отдельно.



Камаз-5350 на IV Международных армейских играх. 2018 год.
Kamaz-5350 at the IV International Army Games, 2018.

ИСПОЛЬЗОВАНИЕ СДВИЖНЫХ КАРТИНОК (ДЕКАЛЕЙ) DIRECTIONS FOR APPLYING THE DECALS

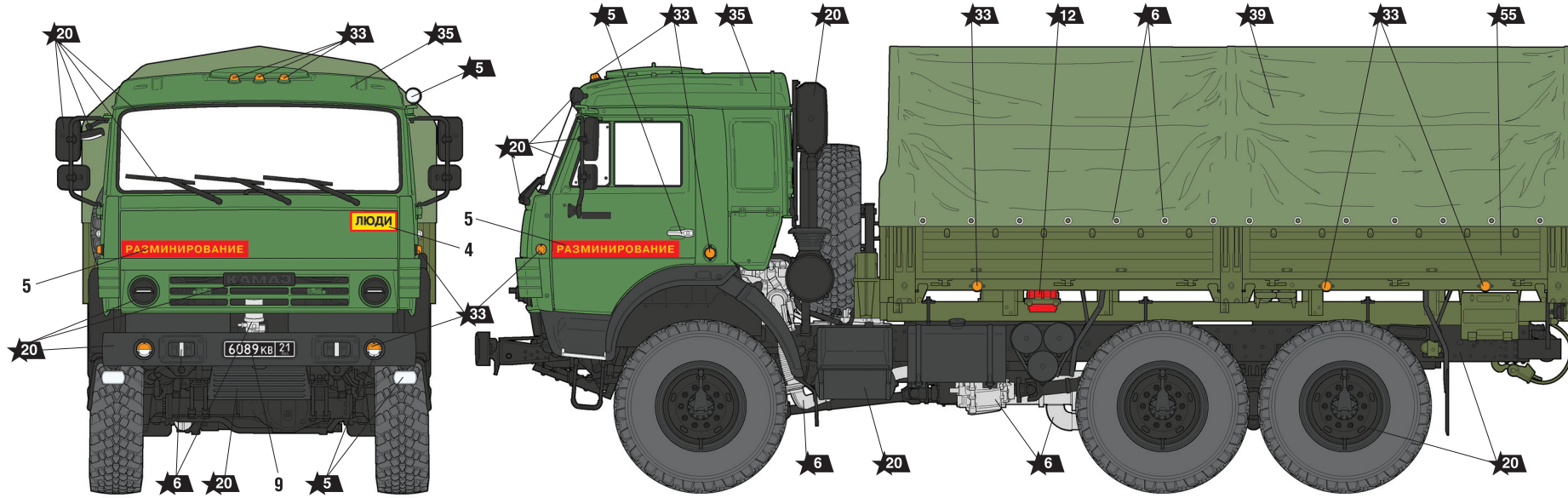


ИСПОЛЬЗУЕМЫЕ ЦВЕТА THE COLORS USED

ЗВЕЗДА	Tamiya
★5	серебро X11 silver
★6	алюминий XF16 aluminium
★7	сталь XF56 steel
★12	красный XF7 red
★17	белый XF2 white
★20	чёрный XF1 black
★25	древесный XF78 wood
★33	оранжевый X26 orange
★35	зелёный XF81 green
★39	брезент XF49 canvas
★55	защитный XF61 protective

RUSSIAN THREE AXLE TRUCK K-5350 "MUSTANG"

THE MODEL PAINTING AND PLACING OF THE DECALS



Камаз-5350 из батальона разминирования.
Kamaz-5350 from the demining battalion.

