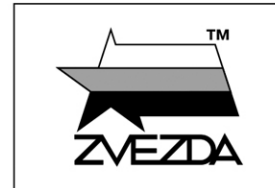


РОССИЙСКИЙ АВТОМОБИЛЬ УАЗ-3909



МАСШТАБ
SCALE 1:35

№3644

UAZ-3909 RUSSIAN MILITARY VAN

СДЕЛАНО В РОССИИ
MADE IN RUSSIA

УАЗ 3909 – автомобиль вагонного типа с колесной формулой 4*4, предназначенный для грузовых и пассажирских перевозок. Неприхотливость в обслуживании, превосходная проходимость, высокая грузоподъемность и доступная цена делают данную модель незаменимым коммерческим транспортом. Серийное производство авто стартовало на Тольяттинском автозаводе в 1990 году.

The UAZ 3909 is a van-type vehicle with a 4*4 wheel arrangement designed for freight and passengers transportation. Unpretentious maintenance, excellent cross-country ability, high carrying and affordable price make this model an irreplaceable commercial vehicle. Serial production of car started at the Togliatti Automobile Plant in 1990.

Прежде, чем приступать к сборке модели, внимательно ознакомьтесь с инструкцией.

ВНИМАНИЕ!

Сборку и окраску модели следует проводить в хорошо проветриваемом помещении вдали от источников огня.

Сборку модели производите согласно схеме. Для удобства каждая деталь на сборочной схеме обозначена номером, соответствующим номеру на литниковой рамке.

Детали следует отделять от литников ножом или другим режущим инструментом (соблюдая осторожность при работе с острыми предметами). Места среза деталей зачистите ножом или наждачной бумагой.

Модель рекомендуется окрашивать специальными красками для пластиковых

моделей, выпускаемыми предприятием «ЗВЕЗДА».

Приступая к сборке модели, заранее ознакомьтесь со схемой окраски.

Перед окраской модель рекомендуется обезжирить, например, мыльным раствором и тщательно просушить.

Краски и клей в комплект не входят.

Для сборки модели рекомендуется использовать клей, выпускаемый предприятием «ЗВЕЗДА».

Используйте минимальное количество клея. Избегайте его попадания на окрашенные поверхности модели.

ВНИМАНИЕ!

ATTENTION - Useful advice!

Study the instructions carefully prior to assembly. Remove parts from frame with a sharp knife or a pair of scissors and trim away excess plastic. Do not pull off parts. Assemble the parts in numerical sequence. Use plastic cement ONLY and use cement sparingly to avoid damaging the model. Paint small parts before detaching them from frame. Remove paint where parts are to be cemented.

ACHTUNG - Ein nützlicher Rat!

Vor der Montage die Zeichnung aufmerksam studieren. Die einzelnen Montageteile mit einem Messer oder einer Schere vom Spritzling sorgfältig entfernen. Eventuelle Grate werden mit einer Klinge oder feinem Schmirgelpapier beseitigt. Keinesfalls die Montageteile mit den Händen entfernen. Bei der Montage der Tafelnumerierung folgen. Die Nummer der schon montierten Teile auf dem Spritzling ankreuzen. Bitte nur Plastikklebstoff verwenden.

ATTENZIONE - Consigli utili!

Prima di iniziare il montaggio, studiare attentamente il disegno. Staccare con molta cura i pezzi dalle stampate, usando un tagliabalsa oppure un paio di forbici e togliere con una piccola lima o con carta vetro fine eventuali sbavature. Mai staccare i pezzi con le mani. Montarli seguendo l'ordine della numerazione delle tavole. Eliminare dalla stampata il numero del pezzo appena montato, facendogli sopra una croce.

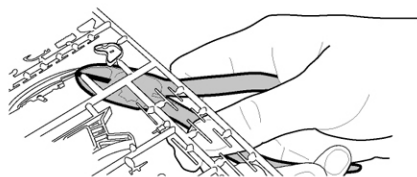
ATENCION - Consejos útiles!

Estudiar las instrucciones cuidadosamente antes de comenzar el montaje. Separar las piezas de las bandejas con un cuchillo afilado o un par de tijeras, y retirar el exceso de plástico o rebaba. No arrancar las piezas. Montar las piezas en orden numérico. Utilizar SOLAMENTE pegamento para plástico y en poca cantidad para evitar que se dane el modelo. Pintar las piezas pequeñas antes de separarlas de la bandeja. Retirar la pintura de los lugares por donde se deban pegar las piezas.

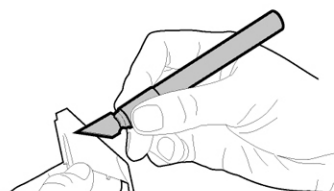
ATTENTION - Conseils utiles!

Avant de commencer le montage, étudier attentivement le dessin. Détacher avec beaucoup de soin les morceaux des moules en usant un massicot ou bien un pair de ciseaux et couper avec une petite lame ou avec de papier de verre fin ébarbages éventuels. Jamais détacher les morceaux avec les mains. Monter les en suivant l'ordre de la numération des tables. Eliminer de la moule le numéro de la pièce qui vient d'être montée, en le biffant avec une croix. Employer seulement de la colle pour polystyrol.

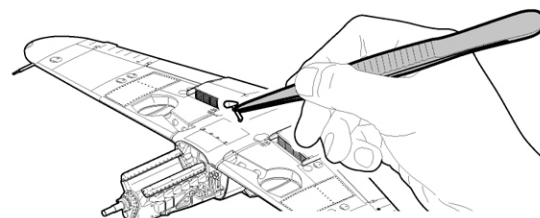
ЭТИ ИНСТРУМЕНТЫ ПОМОГУТ ВАМ КАЧЕСТВЕННО СОБРАТЬ МОДЕЛЬ:



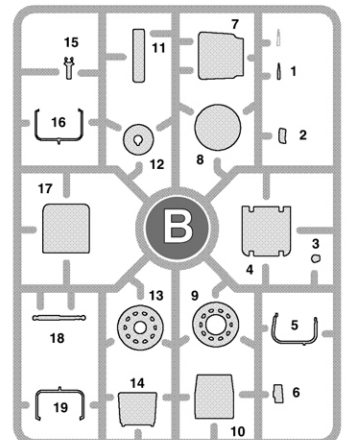
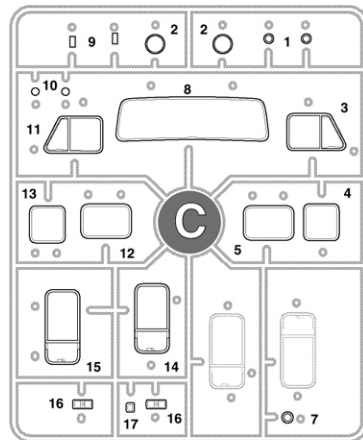
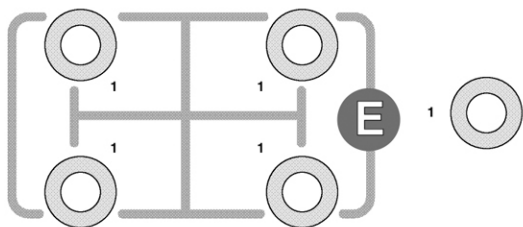
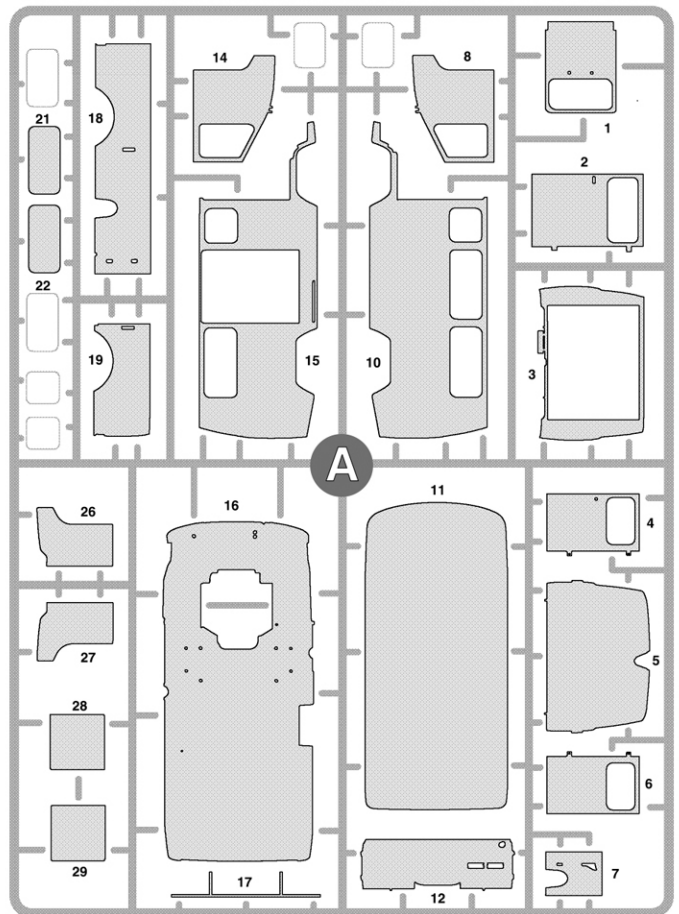
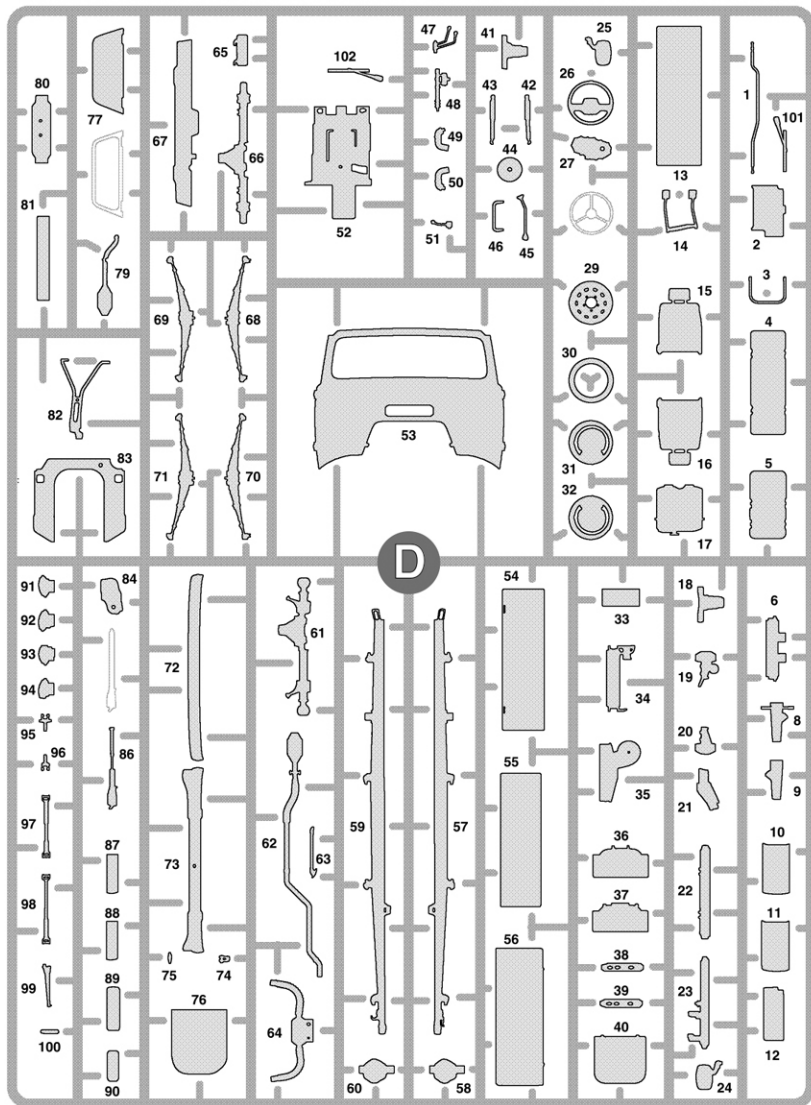
Кусачки бокорезы кат. №1101



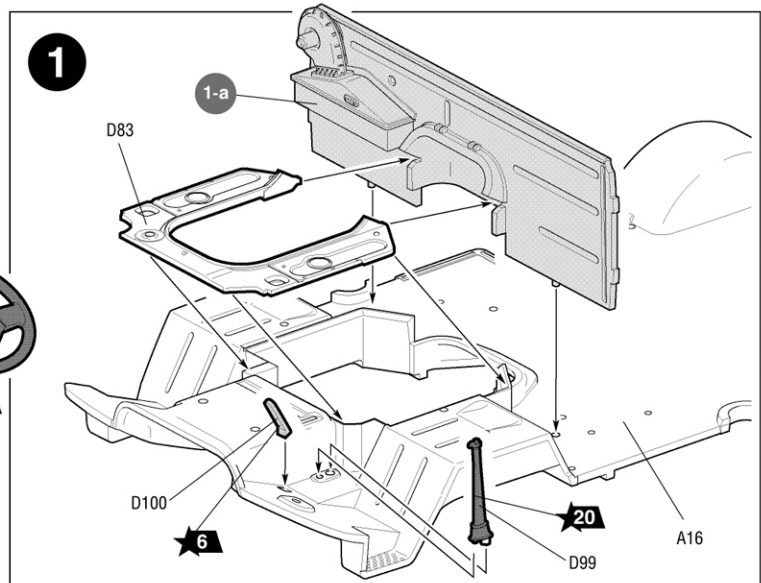
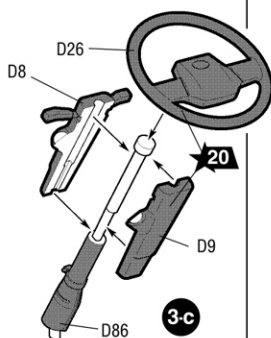
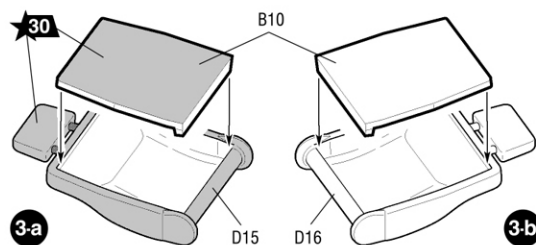
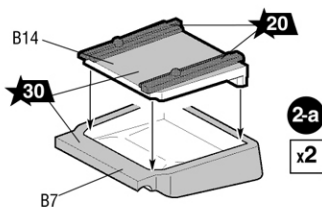
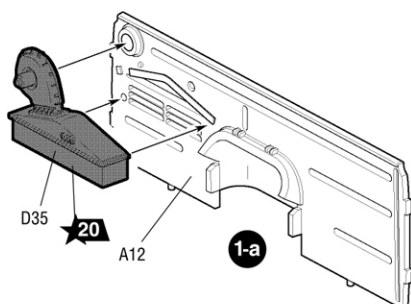
Нож кантовый кат. №1103

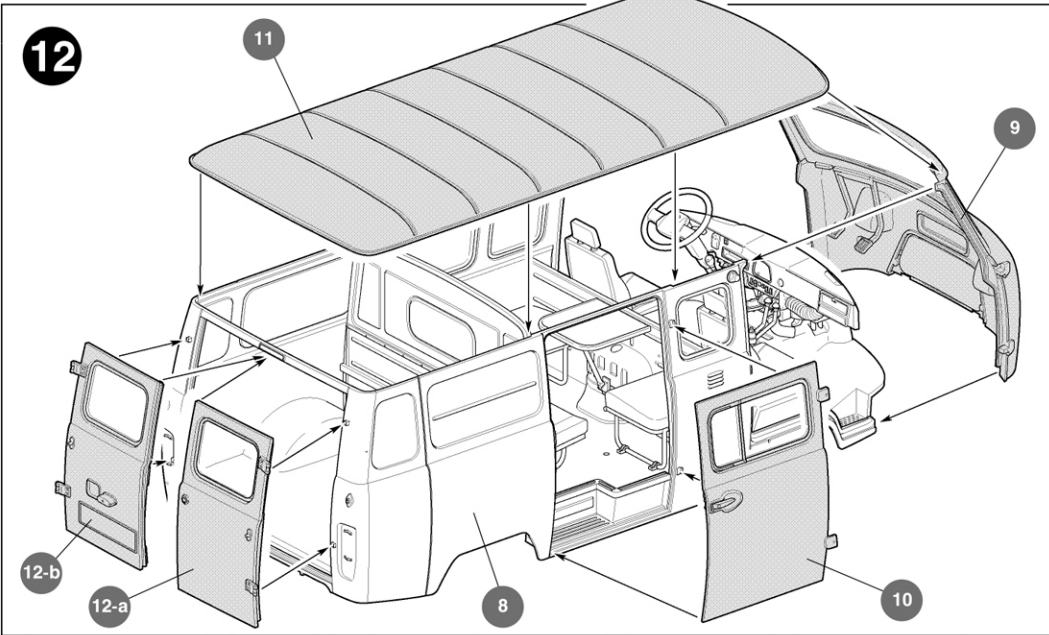
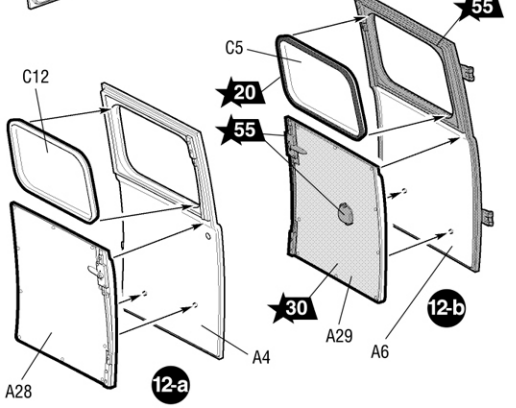
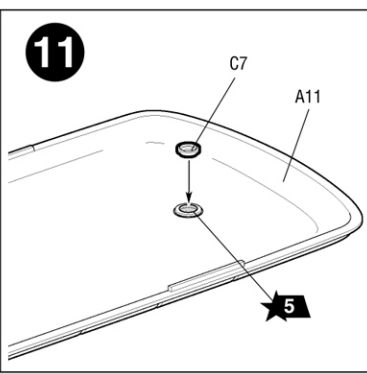
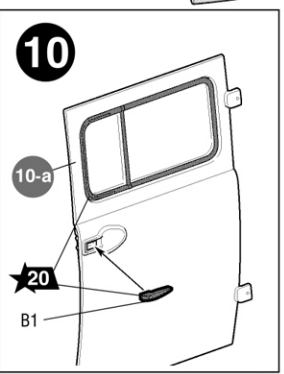
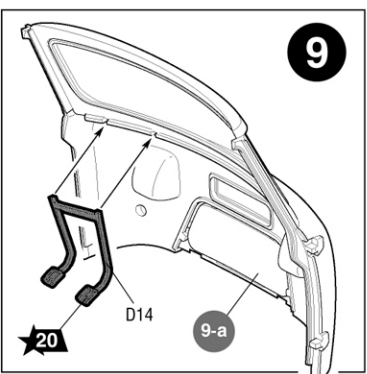
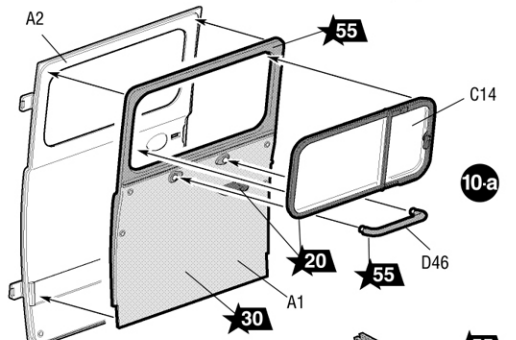
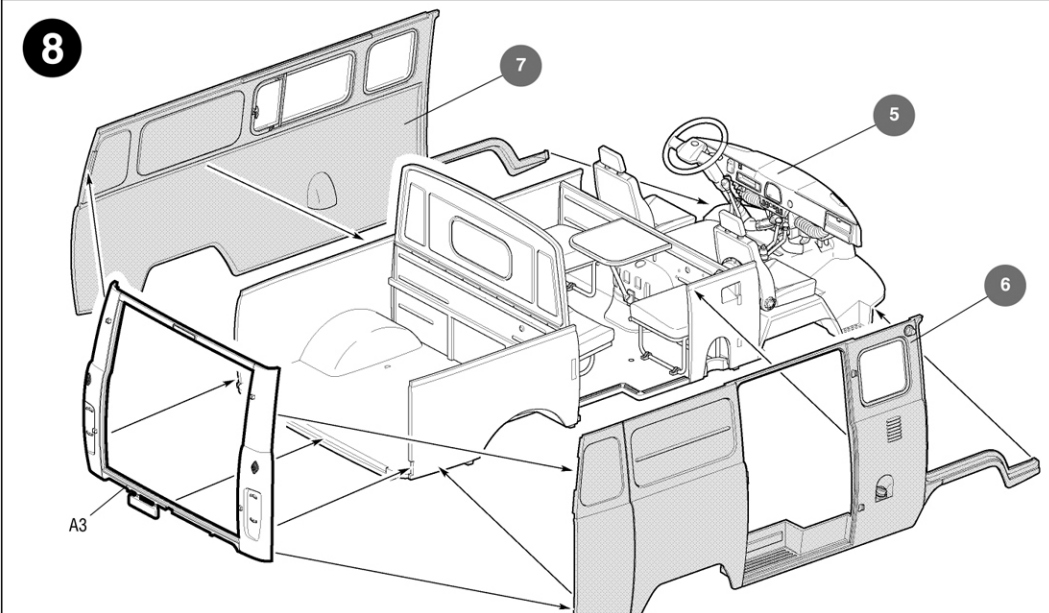
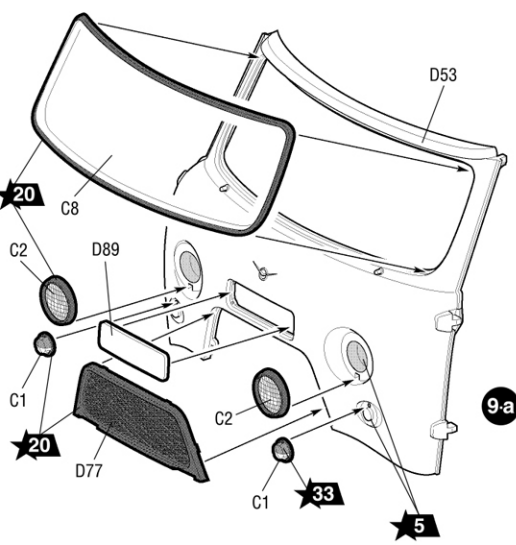
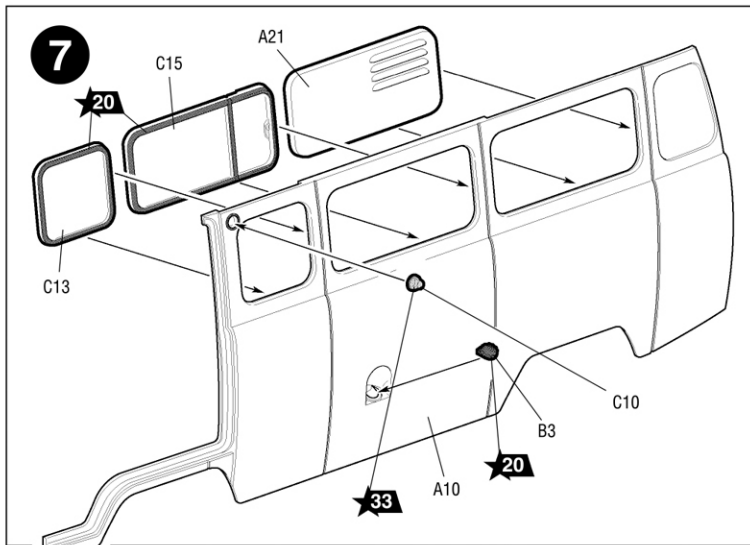
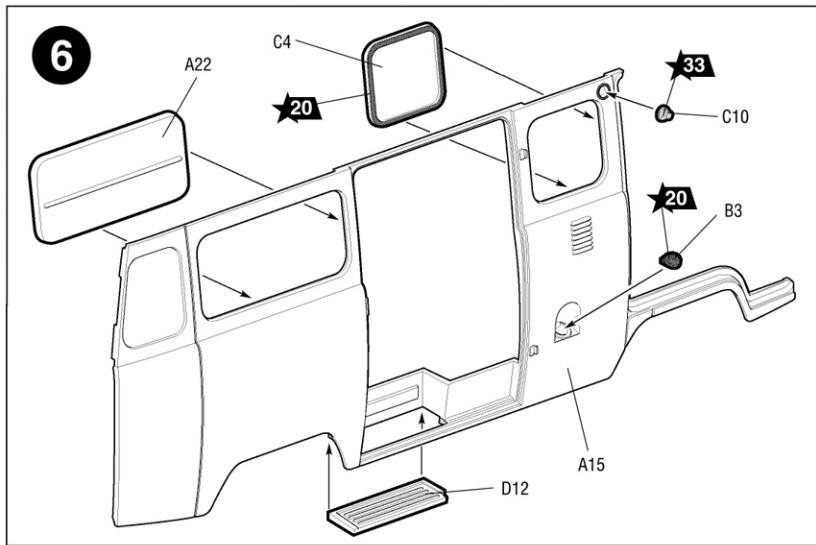


Пинцет прямой кат. №1105



! Приклеить деталь на указанное место / To glue a detail on the specified place
 Установить деталь на указанное место без клея / To establish a detail on the specified place without glue



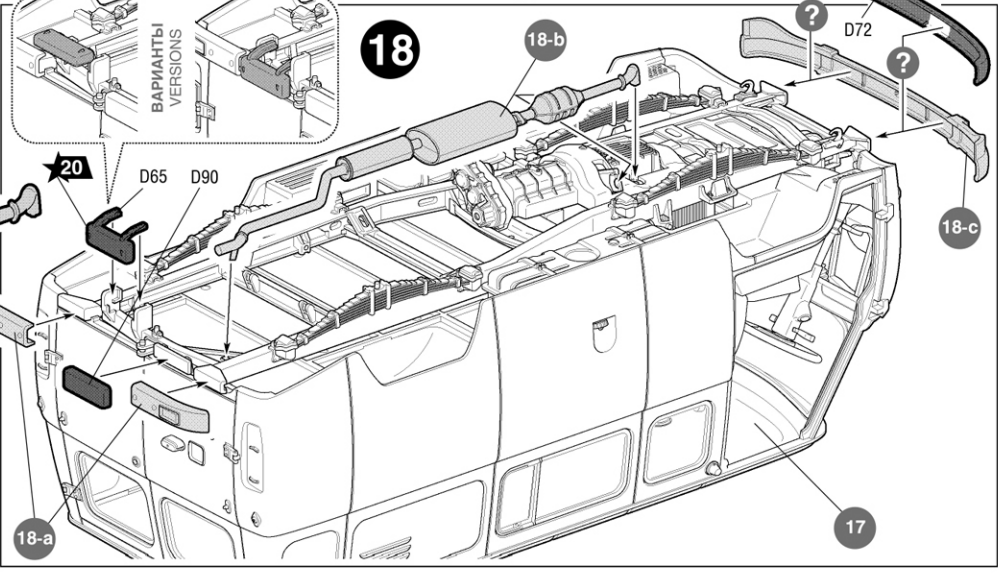
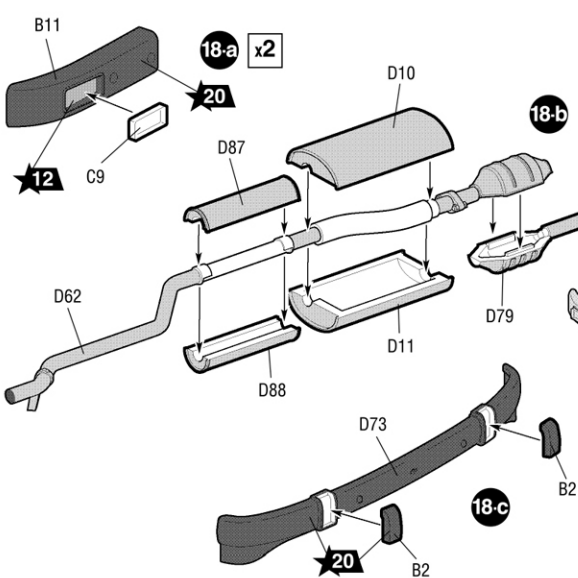
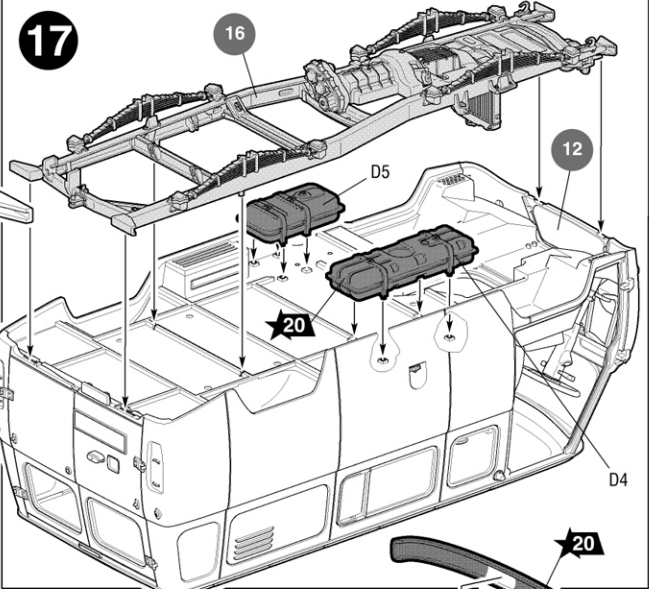
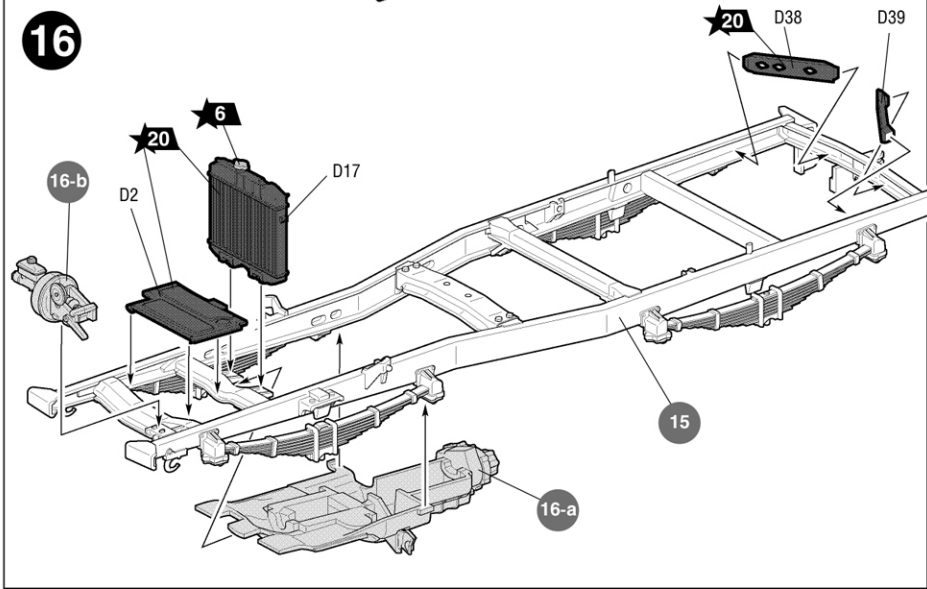
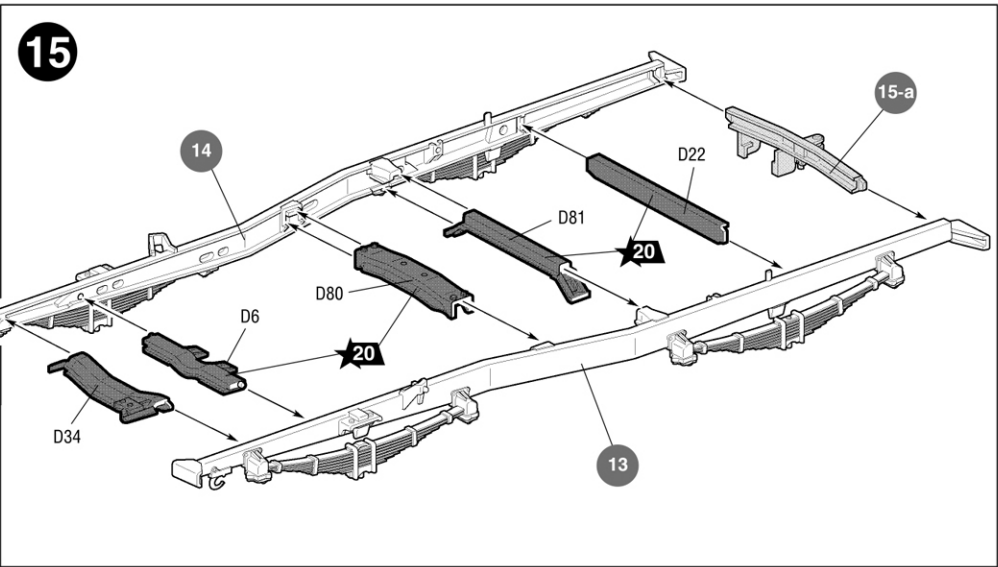
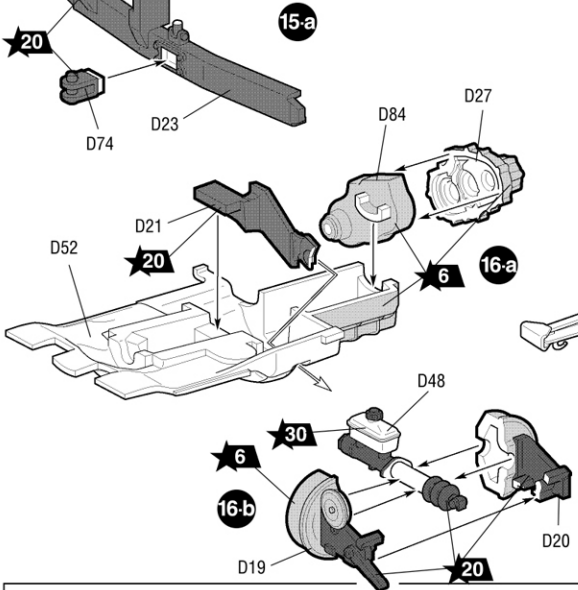
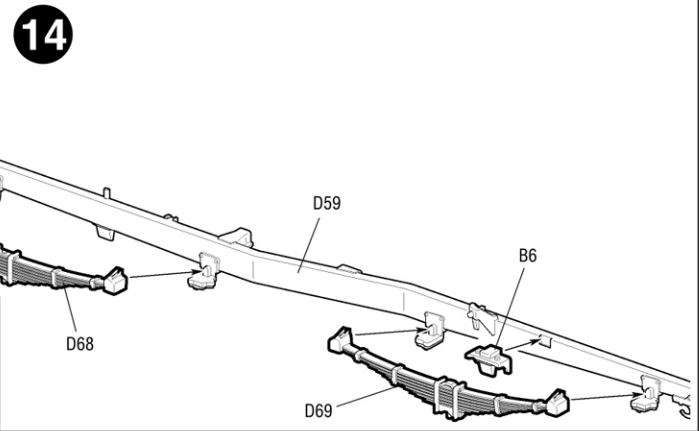
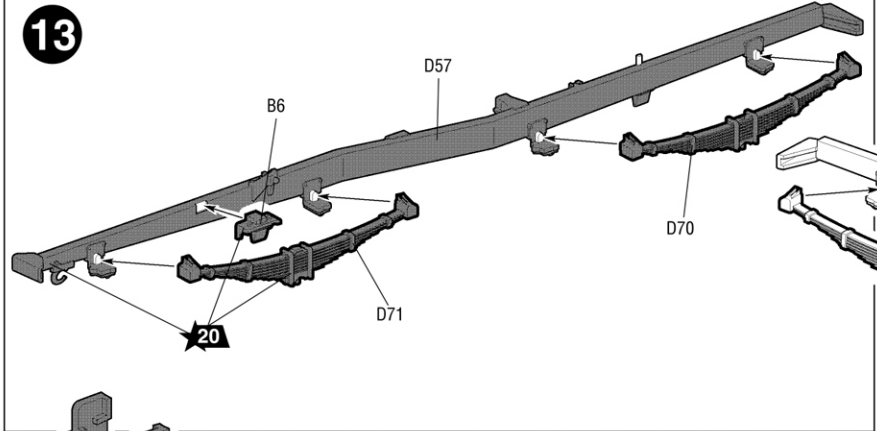


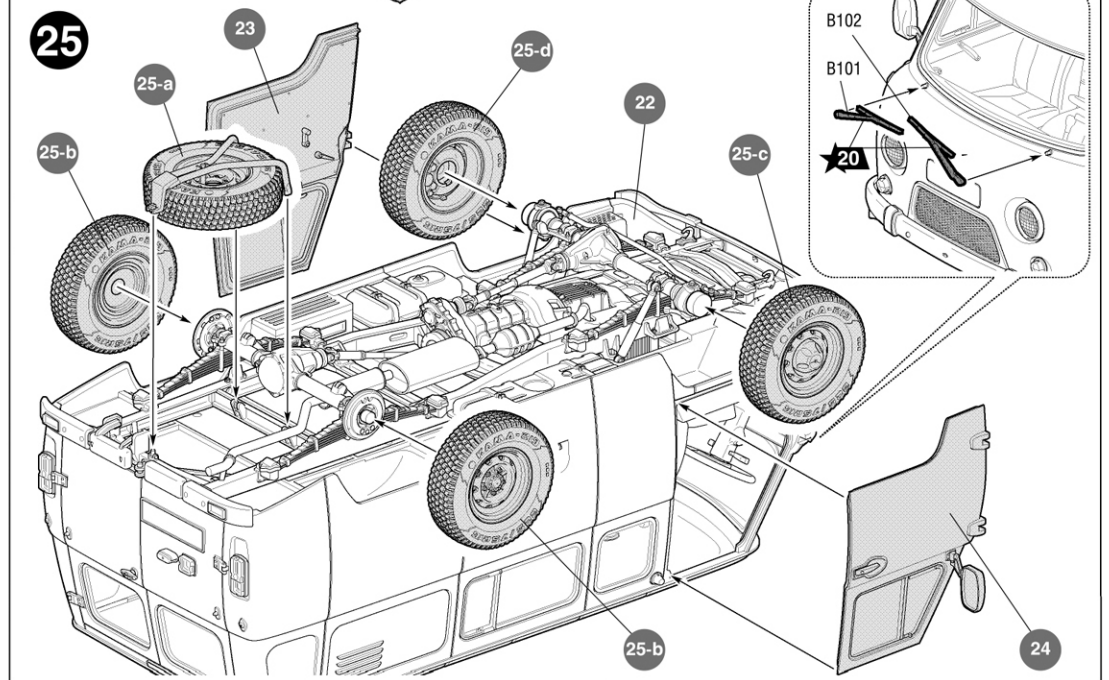
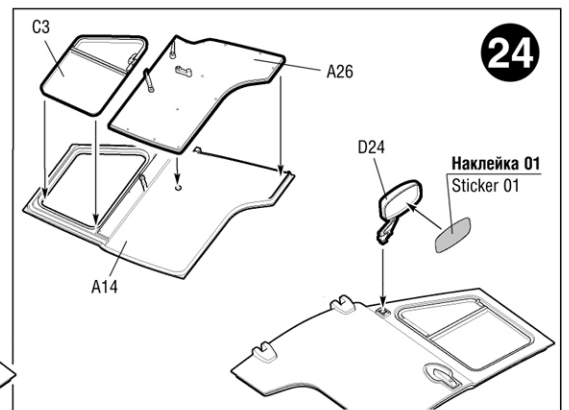
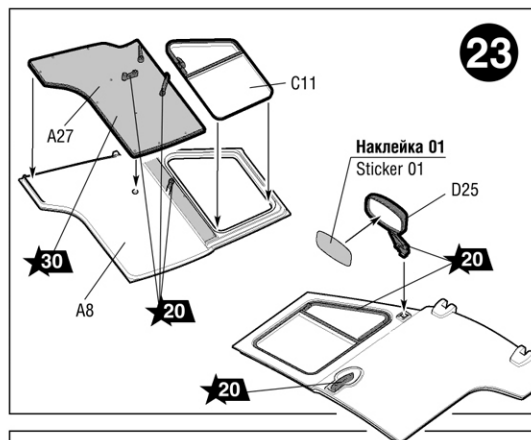
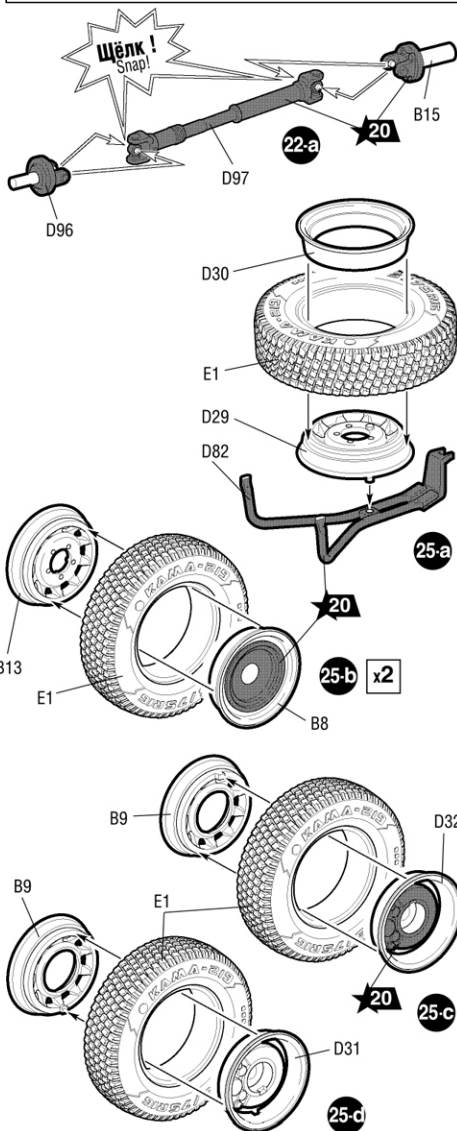
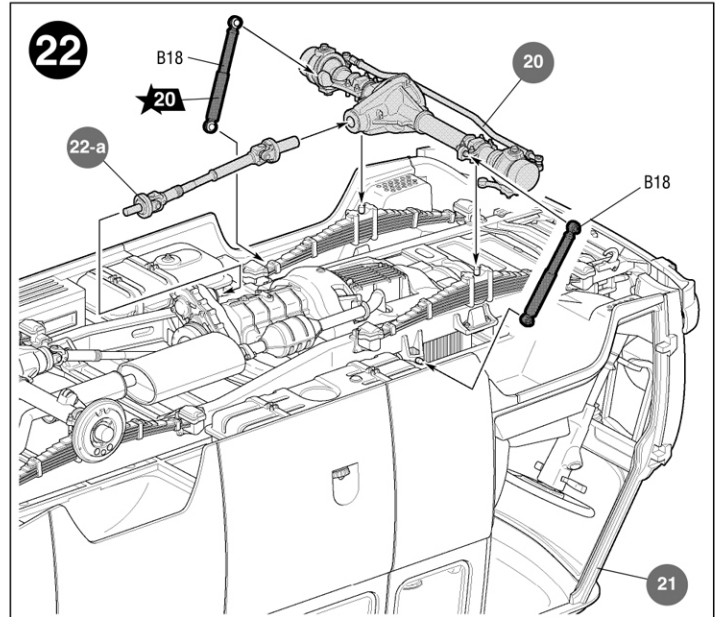
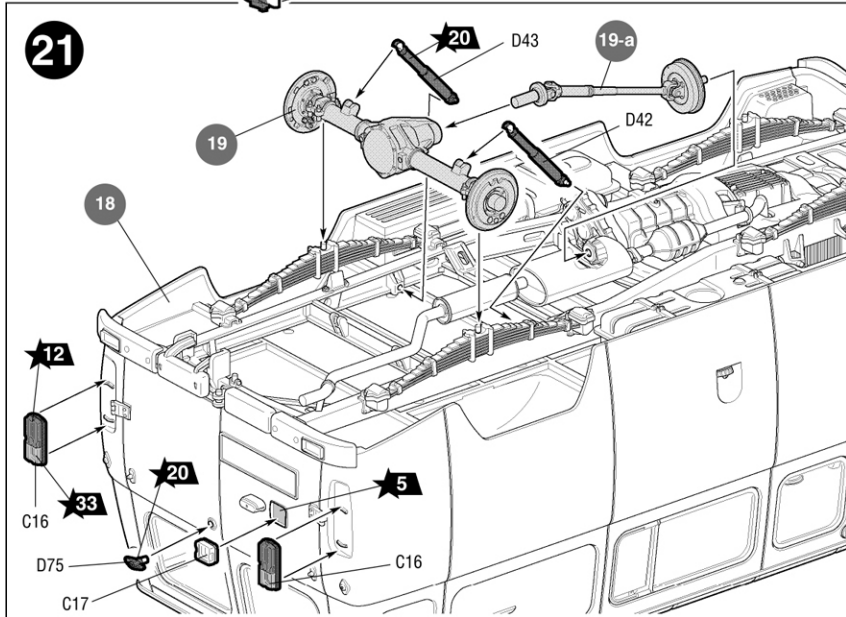
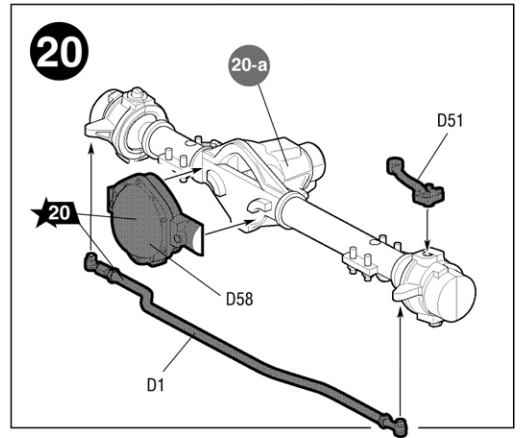
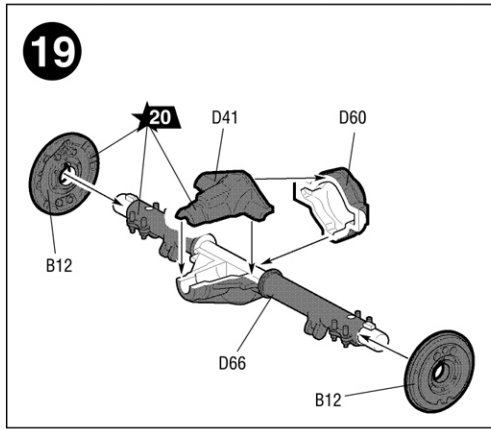
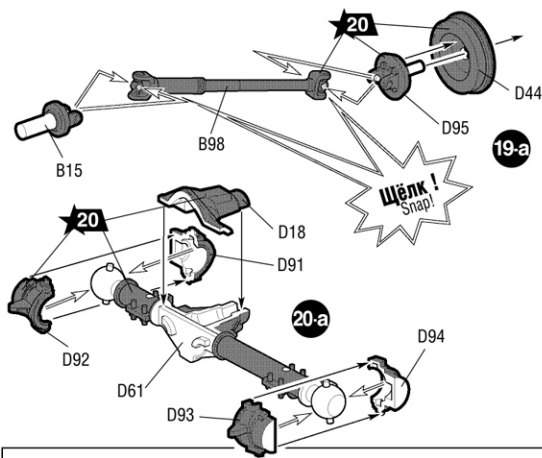
Любые модели и красочный каталог предприятия «ЗВЕЗДА» вы можете приобрести по почте, прислав заявку по адресу:

141730, Московская область, г. Лобня, ул. Промышленная, д.2, ООО «ЗВЕЗДА»

www.zvezda.org.ru

СОХРАНИТЕ ЭТОТ КУПОН ДЛЯ ВОЗМОЖНЫХ ОБРАЩЕНИЙ





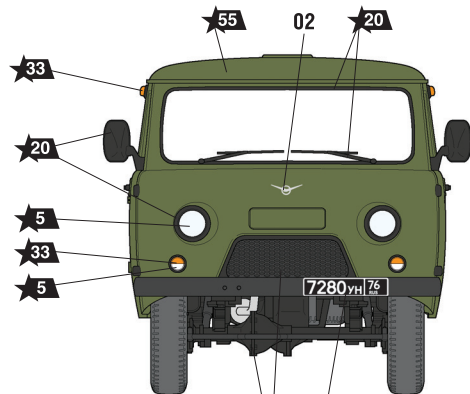
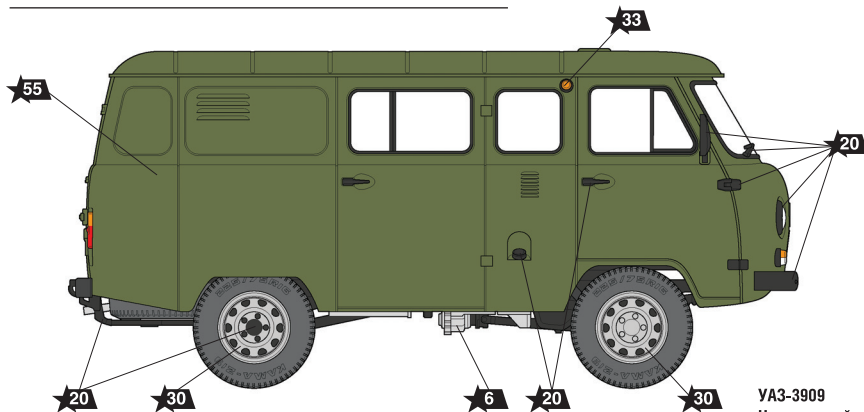
РОССИЙСКИЙ АВТОМОБИЛЬ УАЗ-3909

СХЕМА ОКРАСКИ МОДЕЛИ И РАЗМЕЩЕНИЕ ДЕКАЛЕЙ

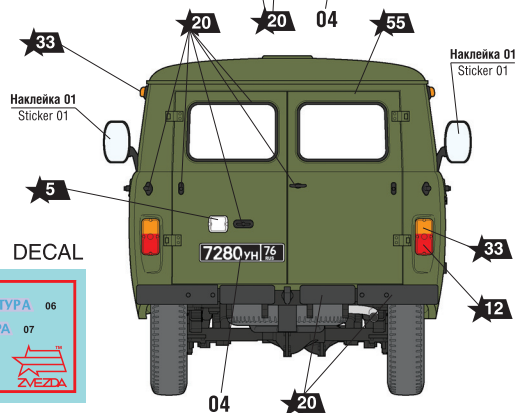


20 Номера красок
Numbers of the paints

45 Номера декалей
Numbers of the decals

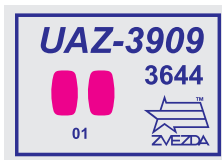


УАЗ-3909
Центральный
военный округ, 2014г.
UAZ-3909 Central
Military District, 2014



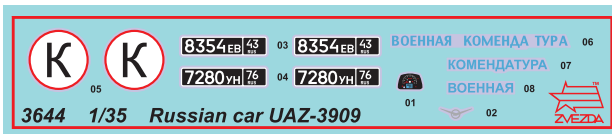
ЗВЕЗДА	Tamiya
★5 серебро	X11 silver
★6 алюминий	XF16 aluminium
★12 красный	XF7 red
★20 чёрный	XF1 black
★30 светло-серый	XF80 light-grey
★33 оранжевый	X26 orange
★55 защитный	XF61 protective

ИСПОЛЬЗУЕМЫЕ ЦВЕТА
THE COLORS USED



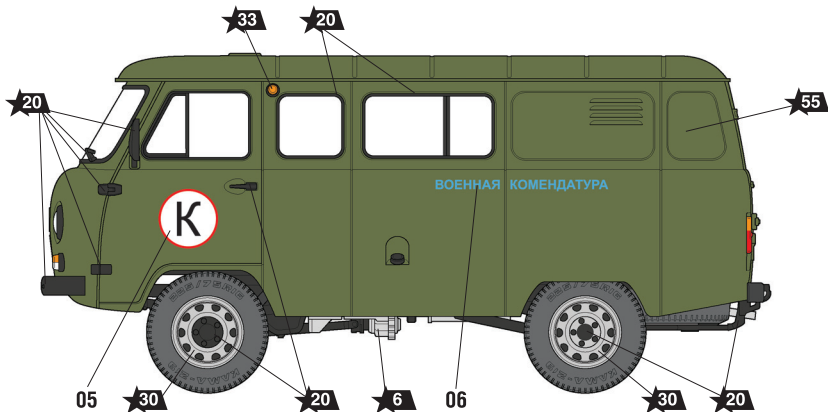
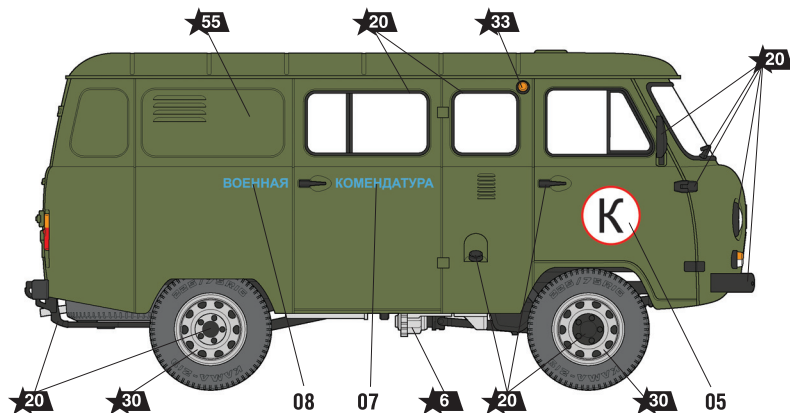
НАКЛЕЙКА
STICKER

ДЕКАЛЬ DECAL



RUSSIAN MILITARY VAN UAZ-3909

THE MODEL PAINTING AND PLACING OF THE DECALS



УАЗ-3909 Военная комендатура
(с 2011 года Военная полиция
Министерства обороны
Российской Федерации),
Ленинградский военный округ
(с 2010 – Западный военный
округ), 2008г.

UAZ-3909 Commandant's
Service (from 2011 Military
Police of Russia), Leningrad
Military District (from 2010 –
Western Military District), 2008

