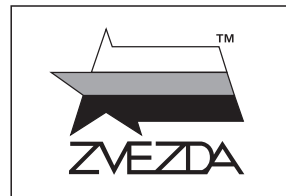


T-IV E НЕМЕЦКИЙ СРЕДНИЙ ТАНК



№3641

МАСШТАБ
SCALE 1:35

GERMAN MEDIUM TANK PANZER IV Ausf.E

СДЕЛАНО В РОССИИ
MADE IN RUSSIA

Благодарим за помощь в разработке модели Сергея Николаевича Малину.

Польская военная кампания выявила слабую защищённость немецких танков Т-IV, которые без труда поражались лёгкой противотанковой артиллерией. Перед немецкими инженерами встала задача усилить защиту Т-IV. Лобовая и бортовая броня была укреплена дополнительными бронелистами, усилена командирская башенка. Возросшую массу компенсировали гусеницами большей ширины. В конструкцию также были внесены многочисленные изменения, такие как новый прибор наблюдения механика-водителя и корма башни упрощённой формы. Танки Т-IV E воевали на Балканах, Северной Африке и на Восточном Фронте в России.

The Polish military campaign revealed the weak armor protection of the early German Panzer IV tanks, which could be easily damaged with light anti-tank artillery. The German engineers eliminated this flaw by reinforcing the front and side armor with additional armored plates, also the commander's cupola was changed. The increased tank weight was compensated by wider tracks. Many smaller changes were applied to the design, such as a new drivers vision device and a different turret roof. The Pz IV Ausf.E tanks fought in the Balkans, North Africa and the Eastern Front in Russia.

Прежде, чем приступать к сборке модели, внимательно ознакомьтесь с инструкцией.

ВНИМАНИЕ!

Сборку и окраску модели следует проводить в хорошо проветриваемом помещении вдали от источников огня.

Сборку модели производите согласно схеме. Для удобства каждая деталь на сборочной схеме обозначена номером, соответствующим номеру на литниковой рамке.

Детали следует отделять от литников ножом или другим режущим инструментом (соблюдая осторожность при работе с острыми предметами). Места среза деталей зачистите ножом или наждачной бумагой.

Модель рекомендуется окрашивать специальными красками для пластиковых

моделей, выпускаемыми предприятием «ЗВЕЗДА».

Приступая к сборке модели, заранее ознакомьтесь со схемой окраски.

Перед окраской модель рекомендуется обезжирить, например, мыльным раствором и тщательно просушить.

Краски и клей в комплект не входят.

Для сборки модели рекомендуется использовать клей, выпускаемый предприятием «ЗВЕЗДА».

Используйте минимальное количество клея. Избегайте его попадания на окрашенные поверхности модели.

ВНИМАНИЕ!

ATTENTION - Useful advice!

Study the instructions carefully prior to assembly. Remove parts from frame with a sharp knife or a pair of scissors and trim away excess plastic. Do not pull off parts. Assemble the parts in numerical sequence. Use plastic cement ONLY and use cement sparingly to avoid damaging the model. Paint small parts before detaching them from frame. Remove paint where parts are to be cemented.

ACHTUNG - Ein nützlicher Rat!

Vor der Montage die Zeichnung aufmerksam studieren. Die einzelnen Montageteile mit einem Messer oder einer Schere vom Spritzling sorgfältig entfernen. Eventuelle Grate werden mit einer Klinge oder feinem Schmirgelpapier beseitigt. Keinesfalls die Montageteile mit den Händen entfernen. Bei der Montage der Tafelnumerierung folgen. Die Nummer der schon montierten Teile auf dem Spritzling ankreuzen. Bitte nur Plastikklebstoff verwenden.

ATTENZIONE - Consigli utili!

Prima di iniziare il montaggio, studiare attentamente il disegno. Staccare con molta cura i pezzi dalle stampate, usando un tagliabalsa oppure un paio di forbici e togliere con una piccola lima o con carta vetro fine eventuali sbavature. Mai staccare i pezzi con le mani. Montarli seguendo l'ordine della numerazione delle tavole. Eliminare dalla stampata il numero del pezzo appena montato, facendolo sopra una croce.

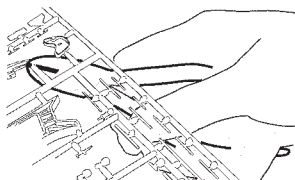
ATENCION - Consejos útiles!

Estudiar las instrucciones cuidadosamente antes de comenzar el montaje. Separar las piezas de las bandejas con un cuchillo afilado o un par de tijeras, y retirar el exceso de plástico o rebaba. No arrancar las piezas. Montar las piezas en orden numérico. Utilizar SOLAMENTE pegamento para plástico y en poca cantidad para evitar que se dane el modelo. Pintar las piezas pequeñas antes de separarlas de la bandeja. Retirar la pintura de los lugares por donde se deban pegar las piezas.

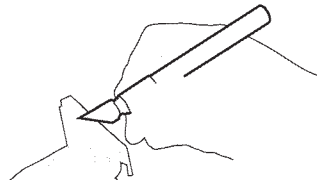
ATTENTION - Conseils utiles!

Avant de commencer le montage, étudier attentivement le dessin. Détacher avec beaucoup de soin les morceaux des moules en usant un massicot ou bien un pair de ciseaux et couper avec une petite lame ou avec de papier de vitre fin ébarbages éventuels. Jamais détacher les morceaux avec les mains. Monter les en suivant l'ordre de la numération des tables. Eliminer de la moule le numéro de la pièce qui vient d'être montée, en le bifant avec une croix. Employer seulement de la colle pour polystyrol.

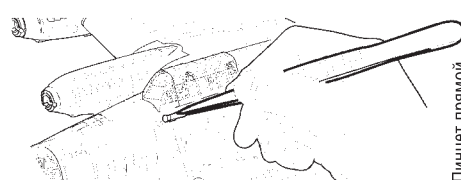
ЭТИ ИНСТРУМЕНТЫ ПОНАДОБЯТСЯ ВАМ ПРИ СБОРКЕ МОДЕЛИ:



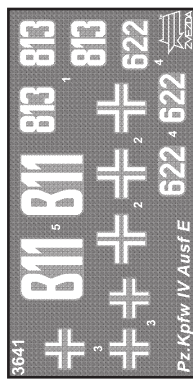
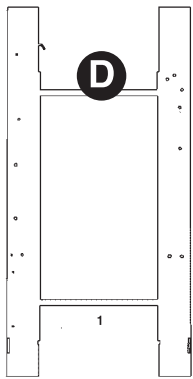
Кусачки бокорезы
кат. №1101



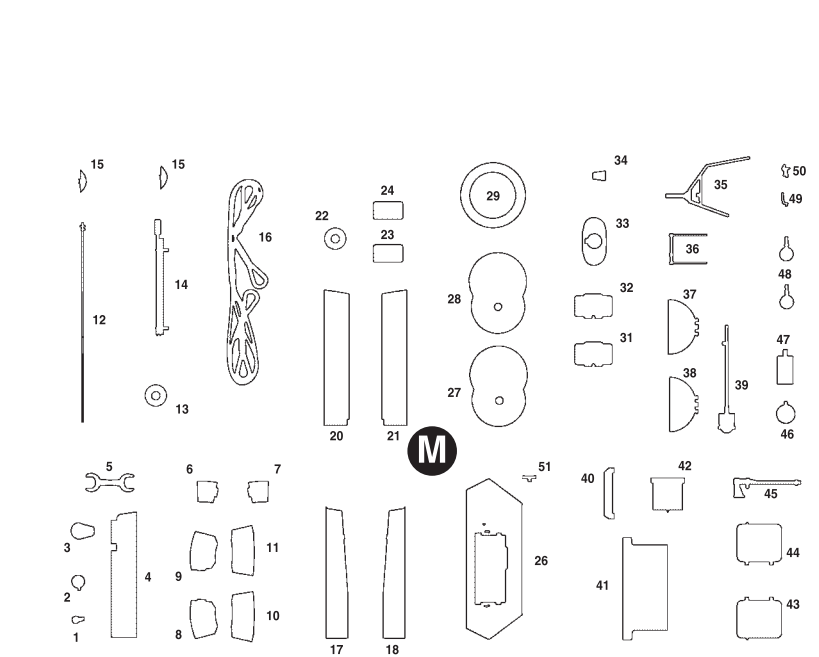
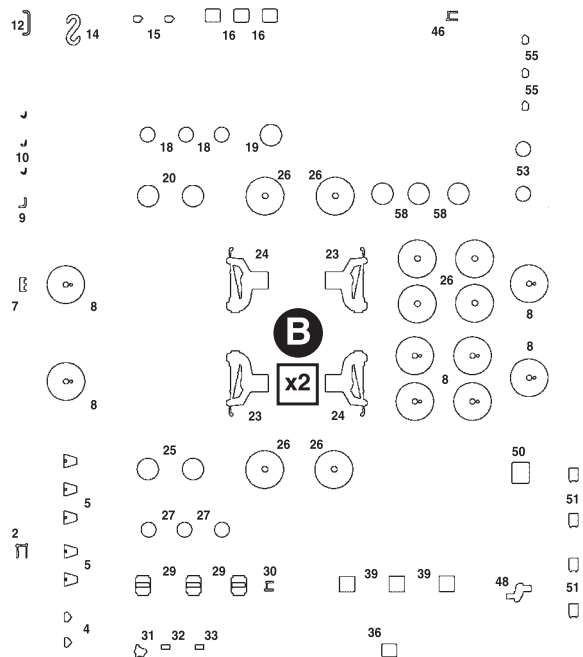
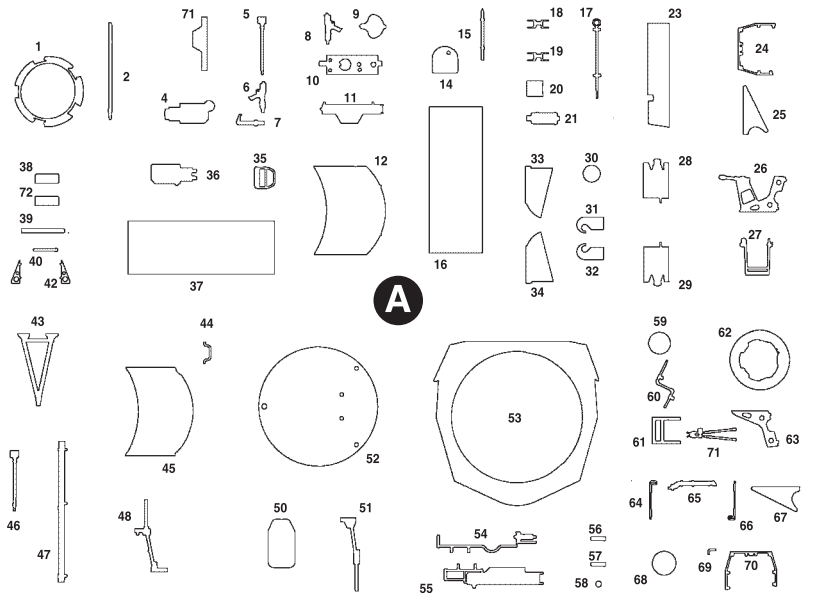
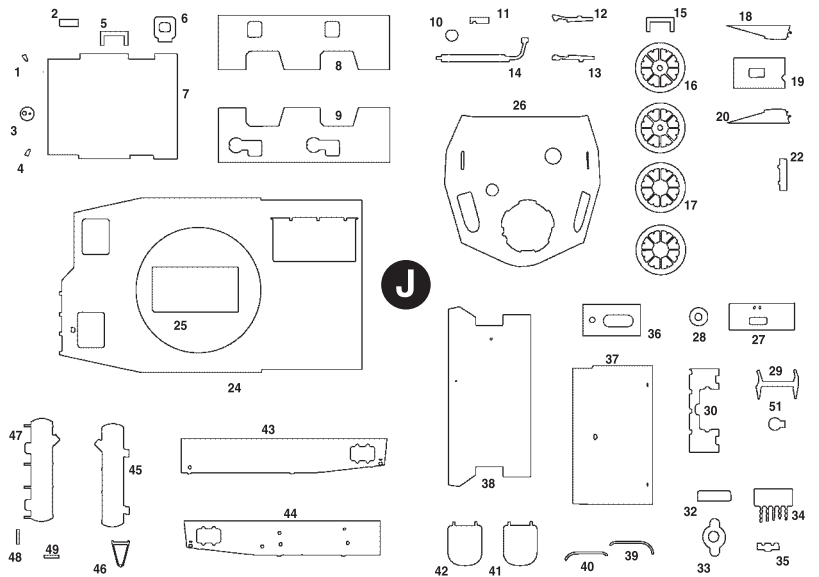
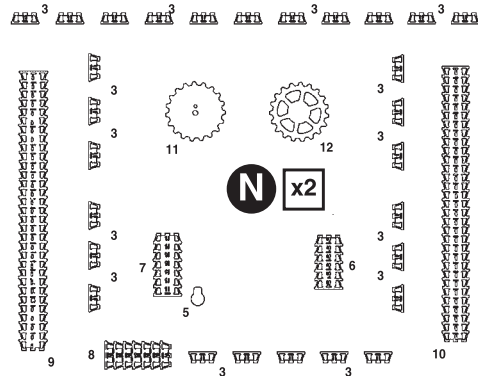
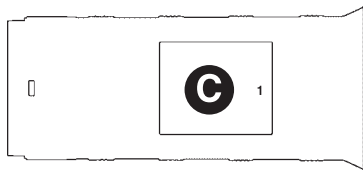
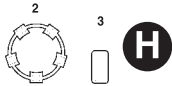
Нож цанговый
кат. №1103



Пинцет прямой
кат. №1105



ДЕКАЛЬ
DECAL





← Приклеить деталь на указанное место / To glue a detail on the specified place

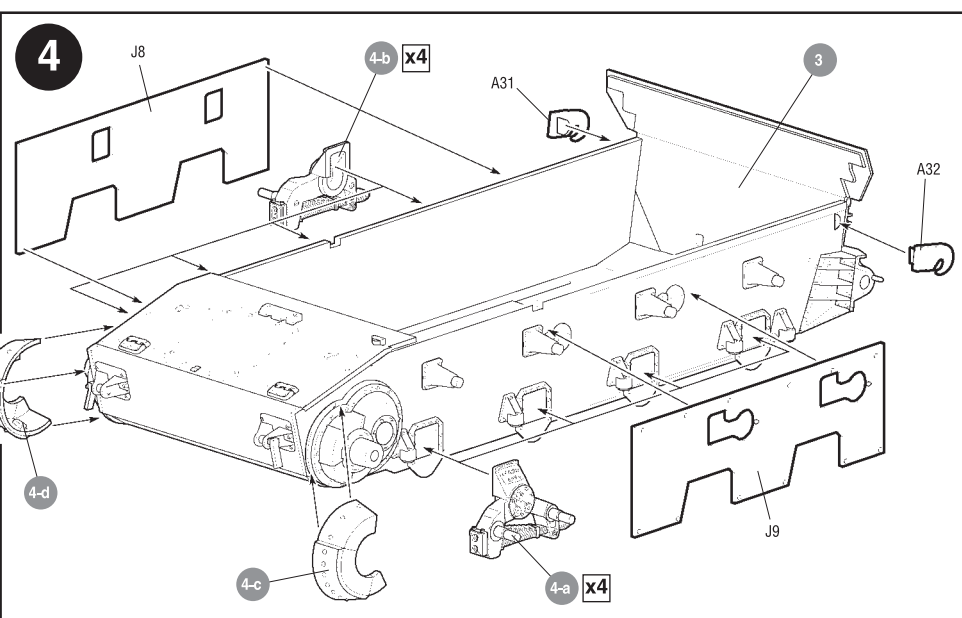
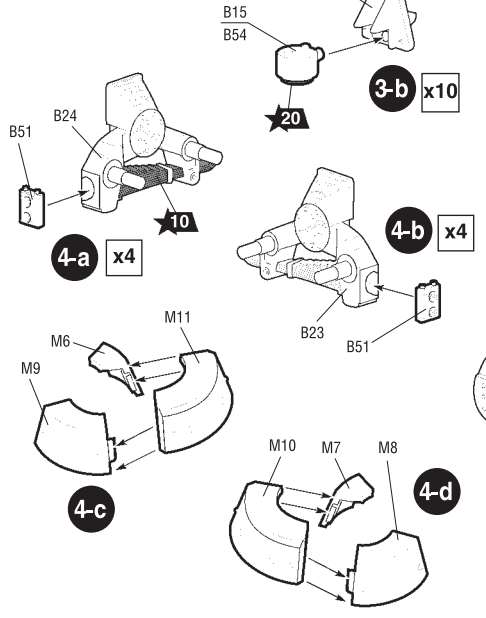
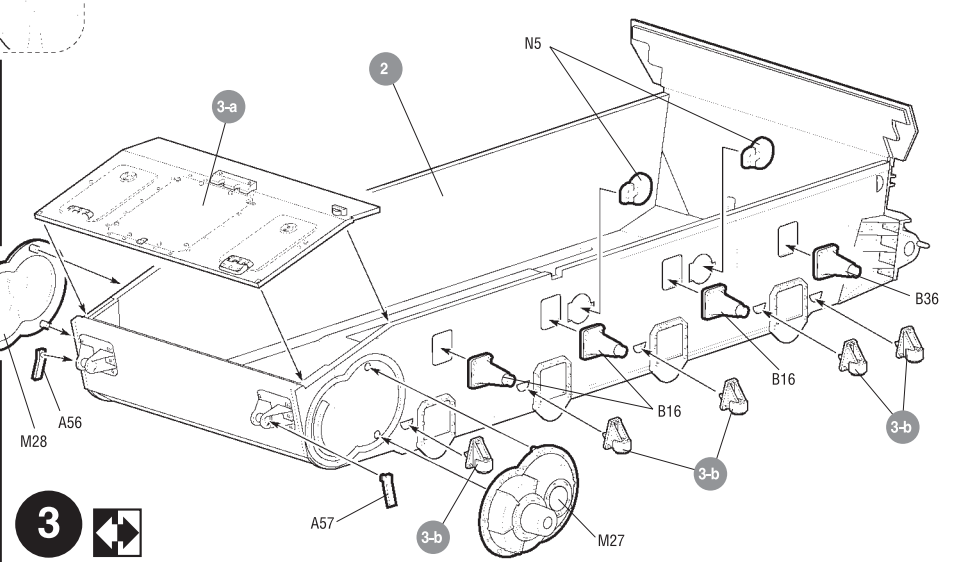
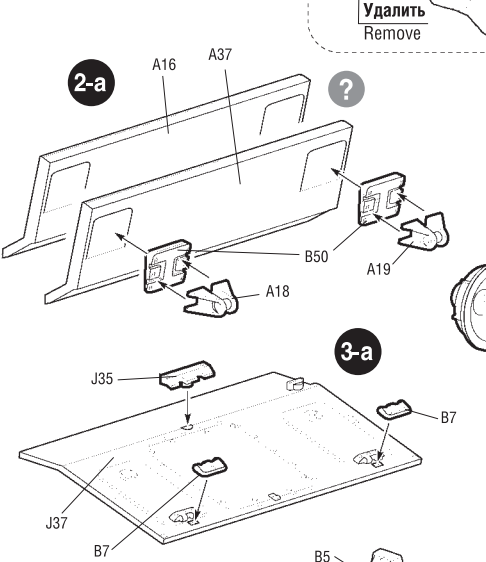
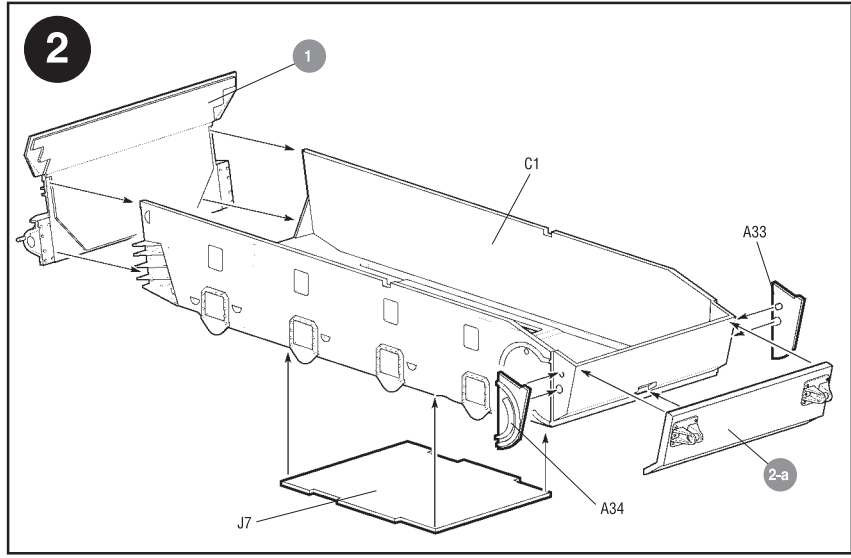
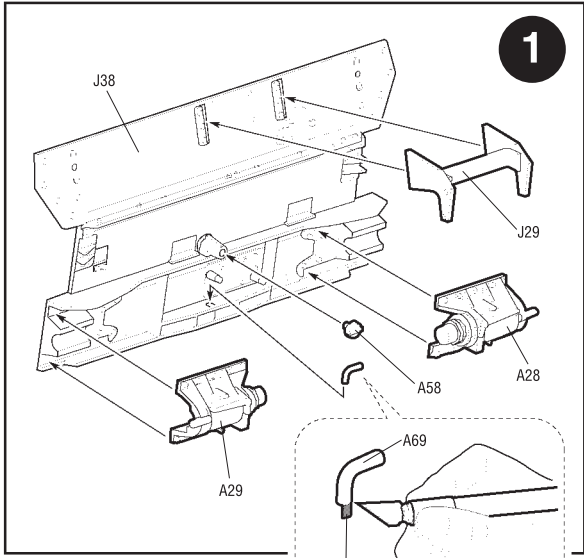
← Установить деталь на указанное место без клея / To establish a detail on the specified place without glue

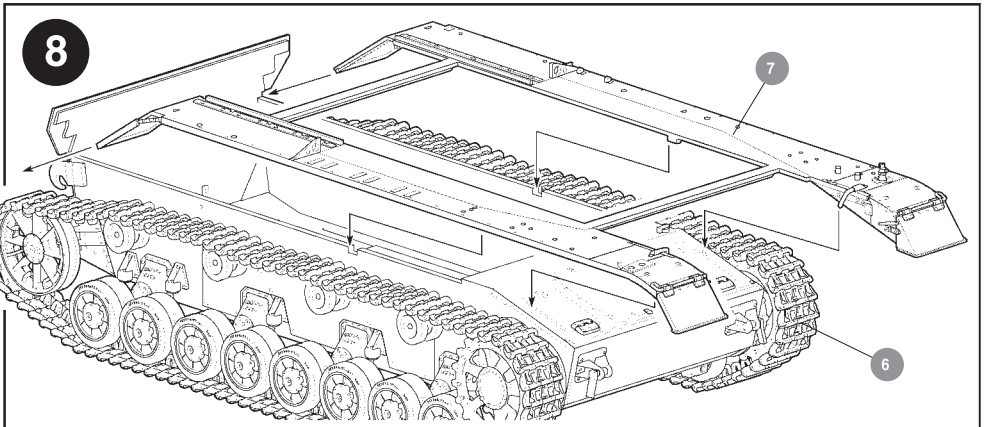
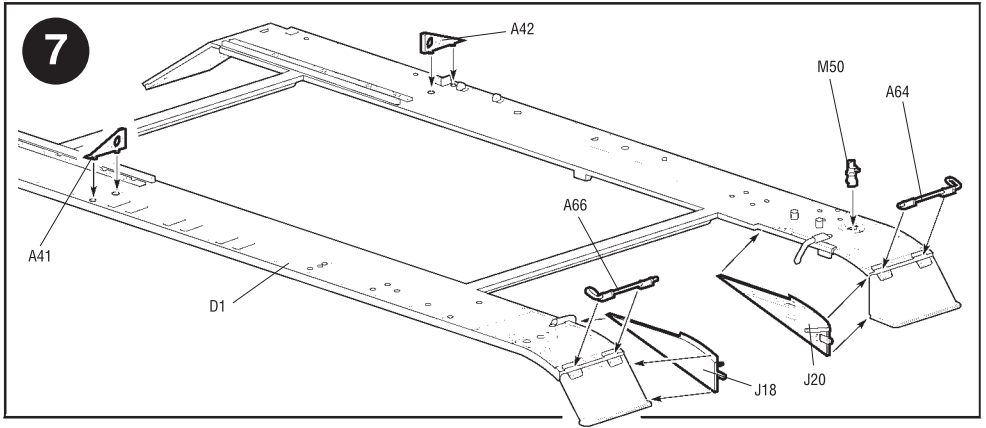
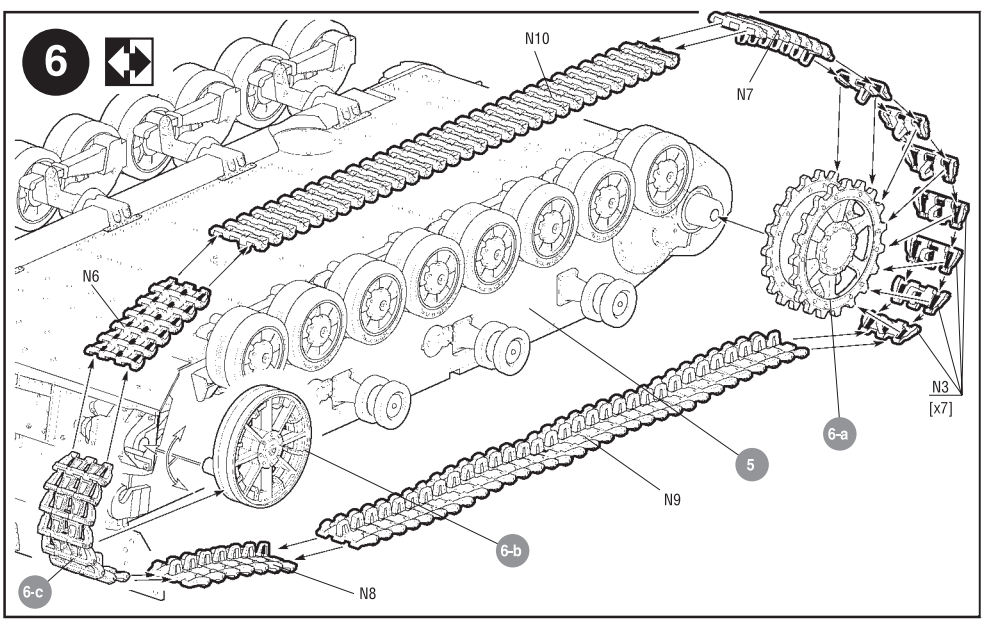
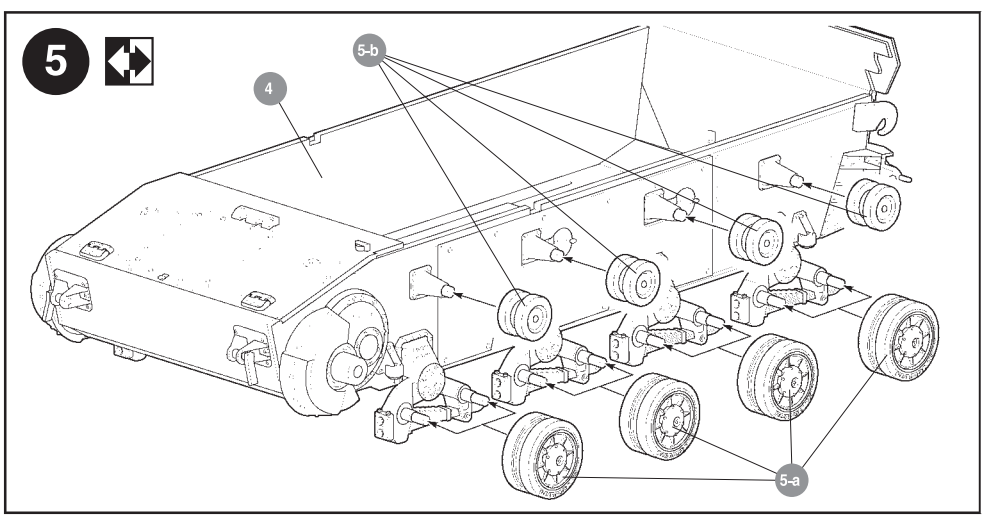
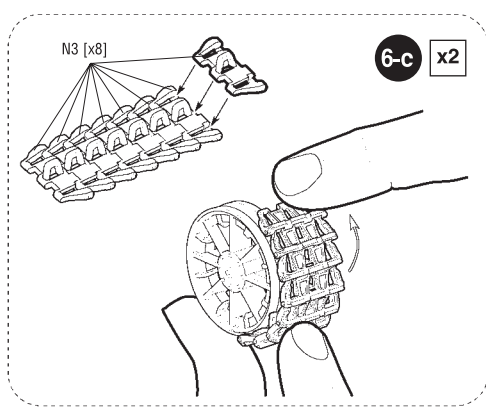
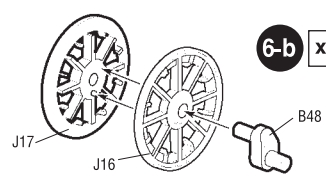
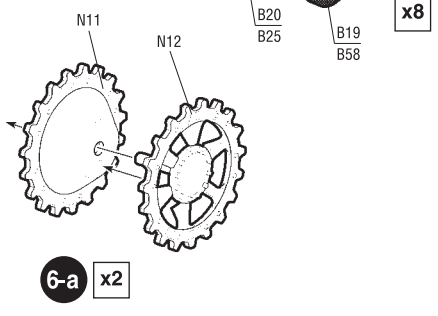
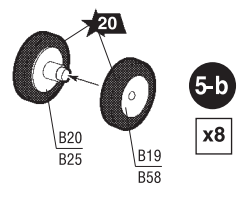
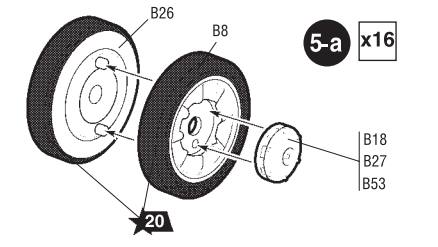


Вариант сборки / Assembling version



Повторить сборку на другом борту / Repeat assembling at the other side

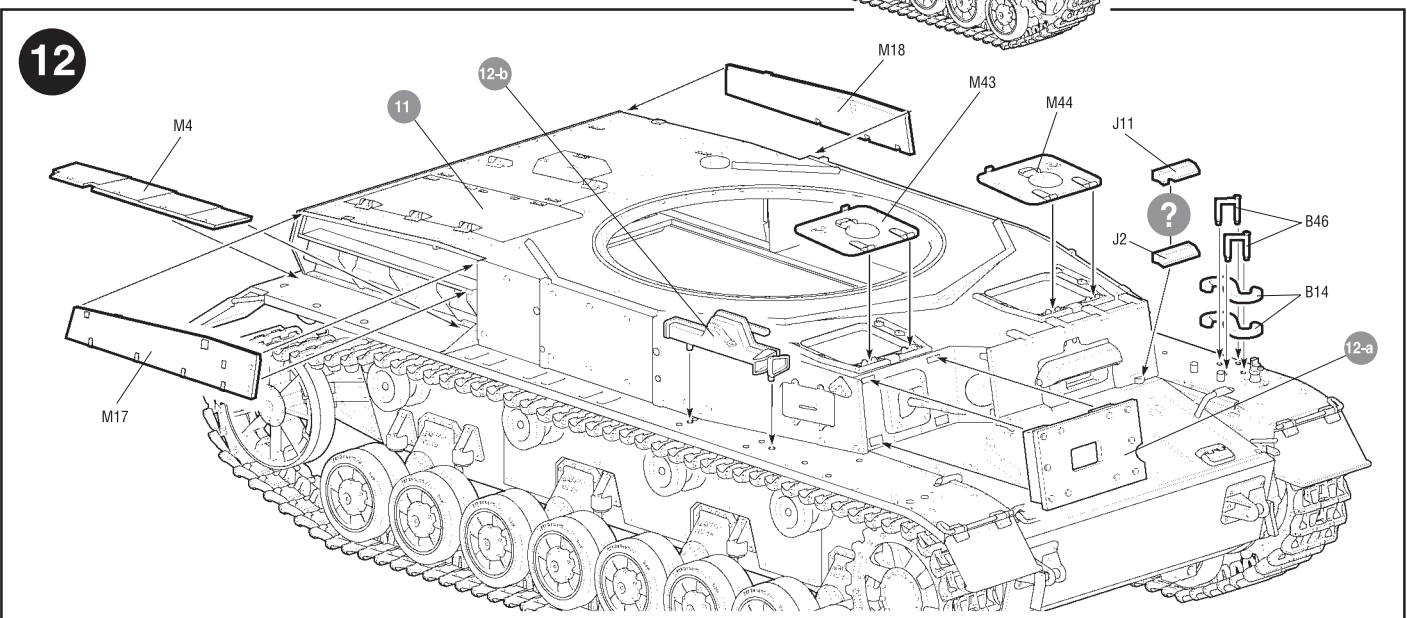
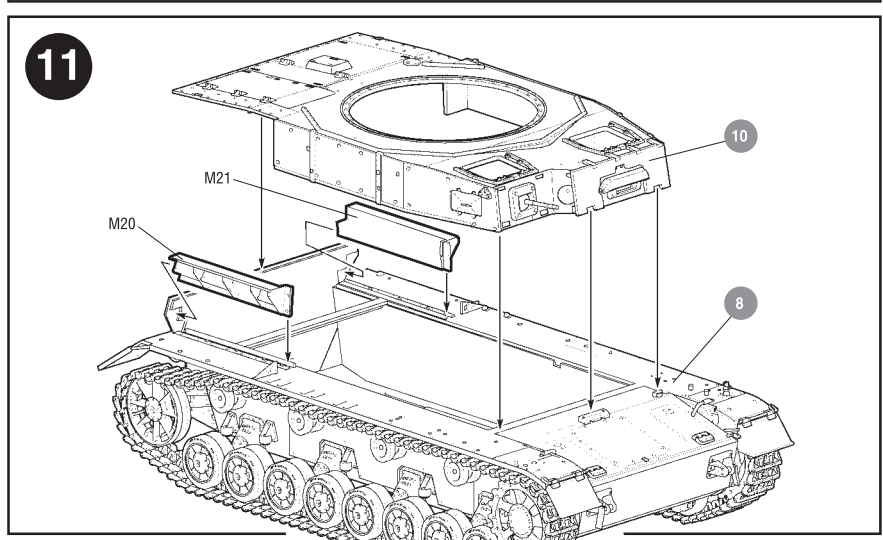
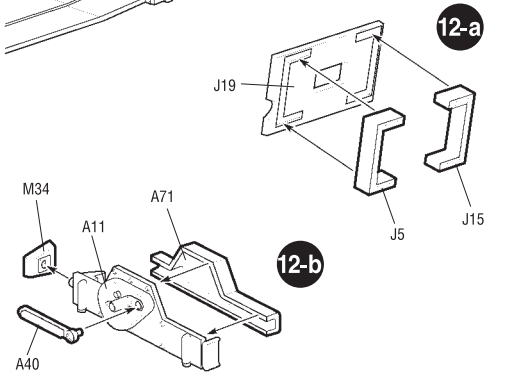
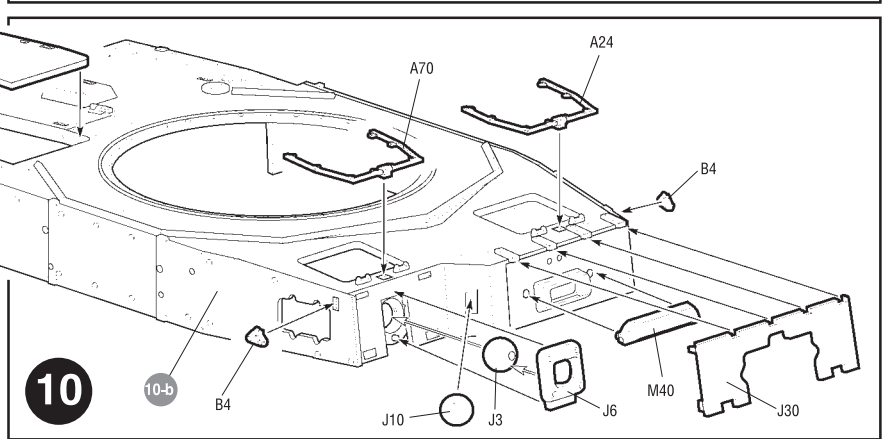
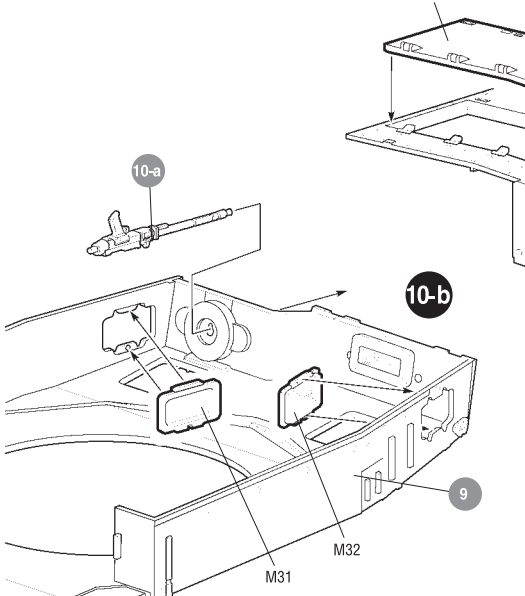
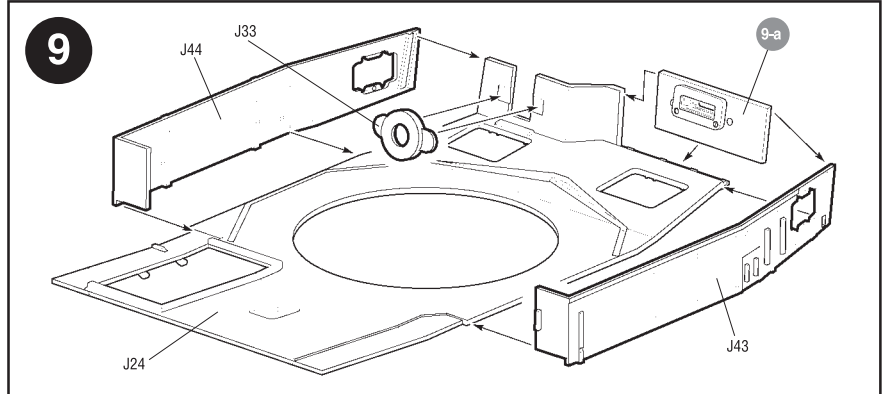
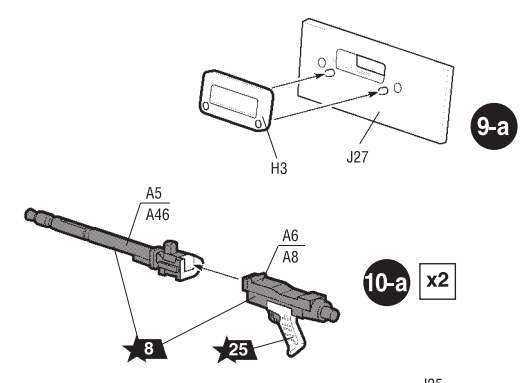


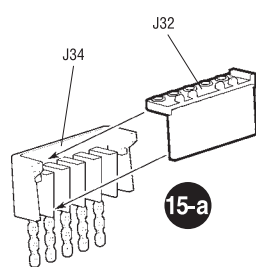
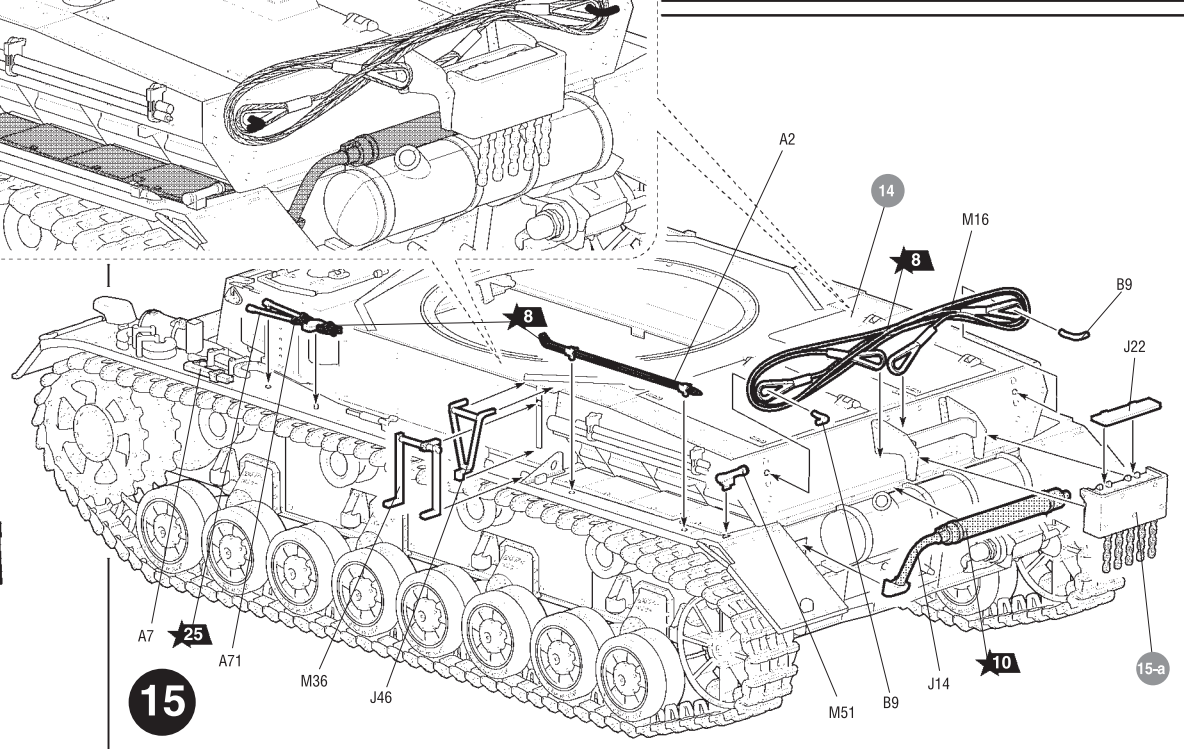
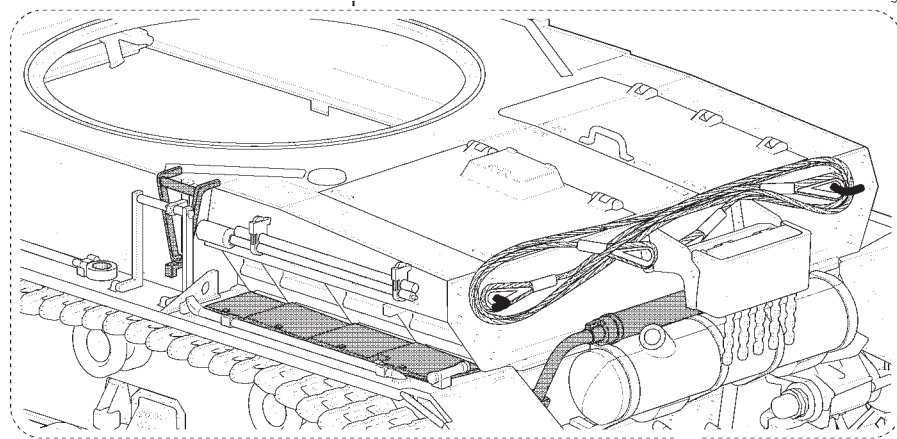
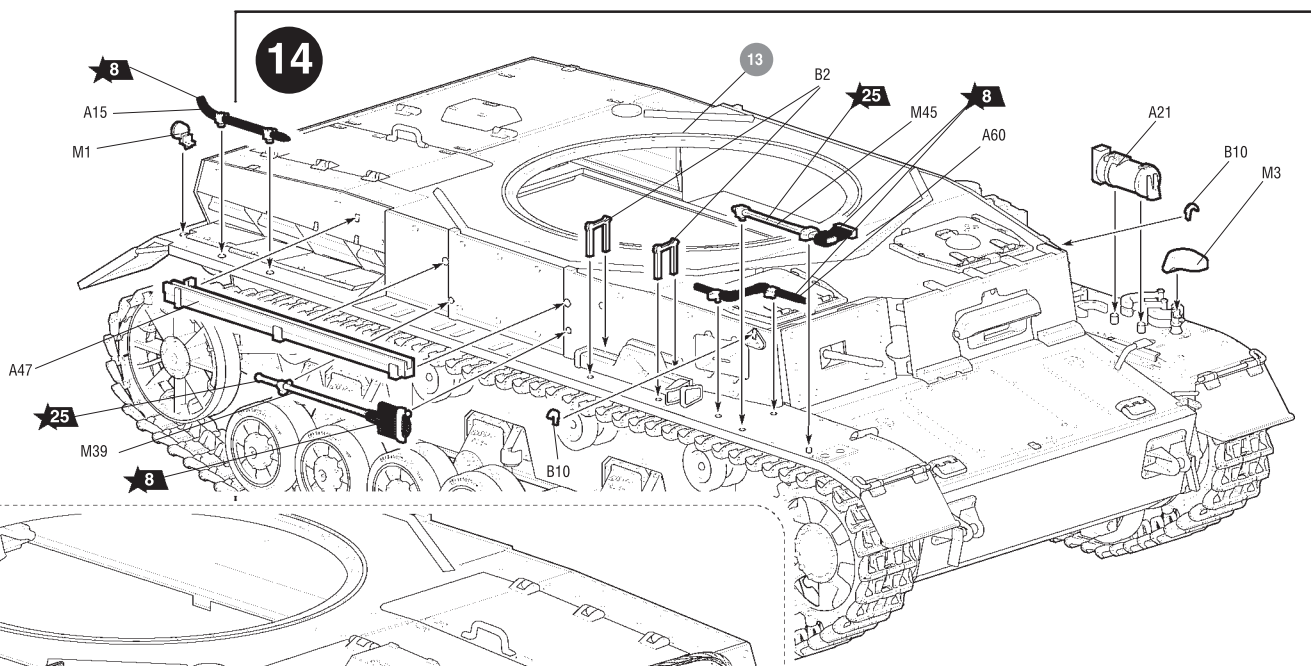
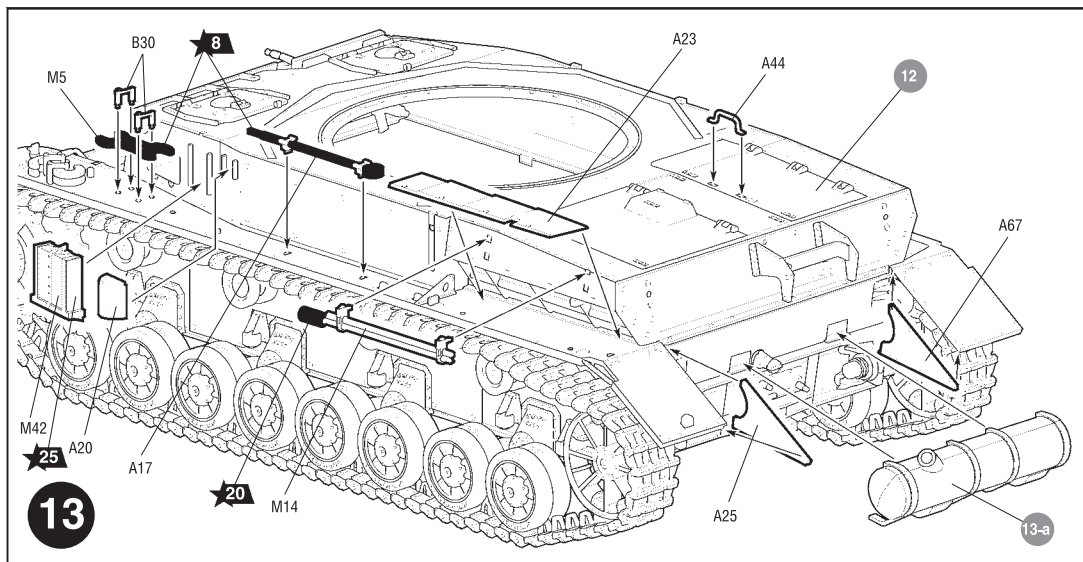
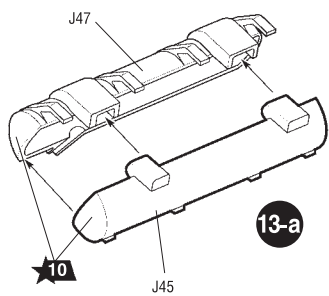


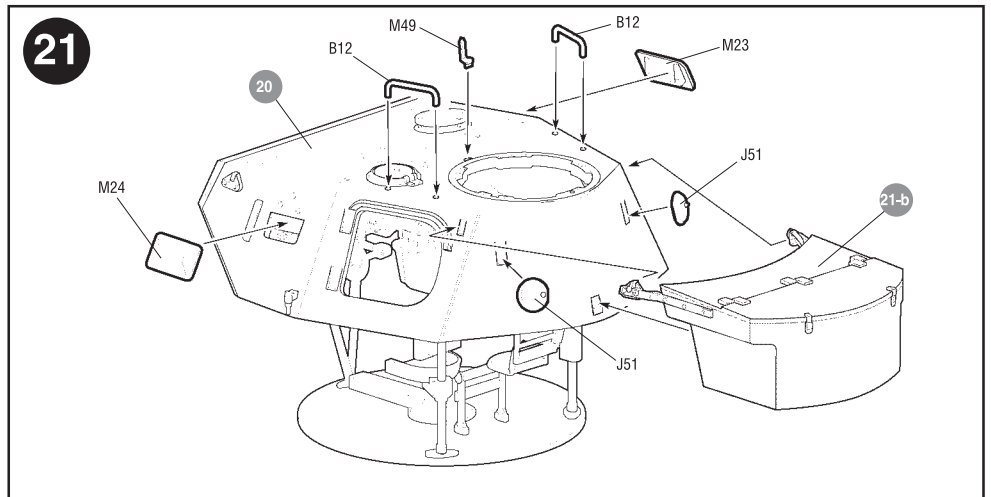
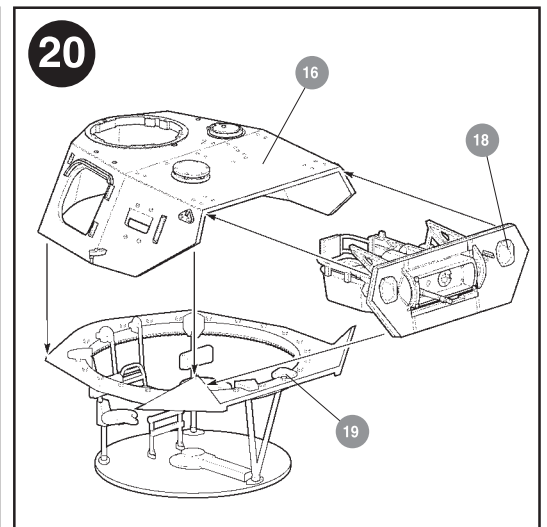
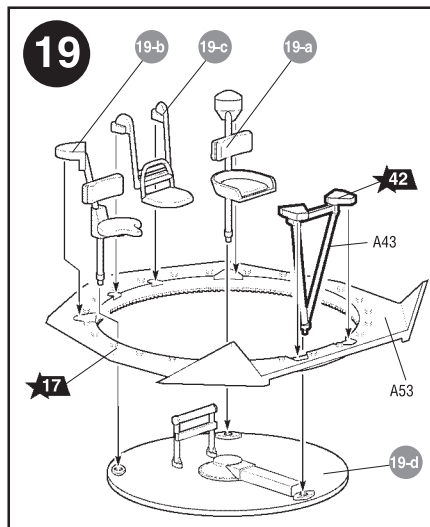
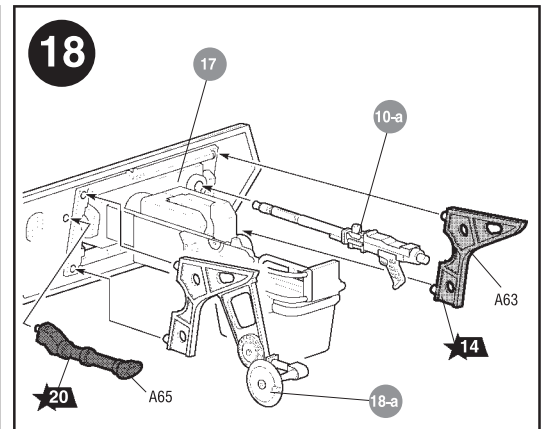
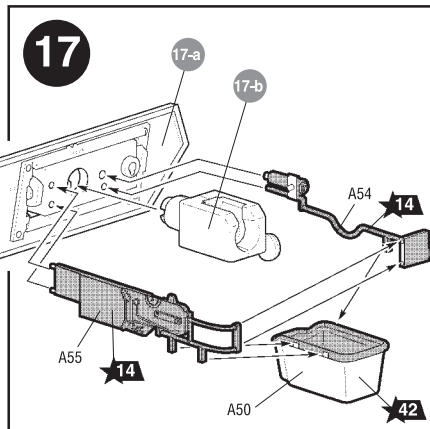
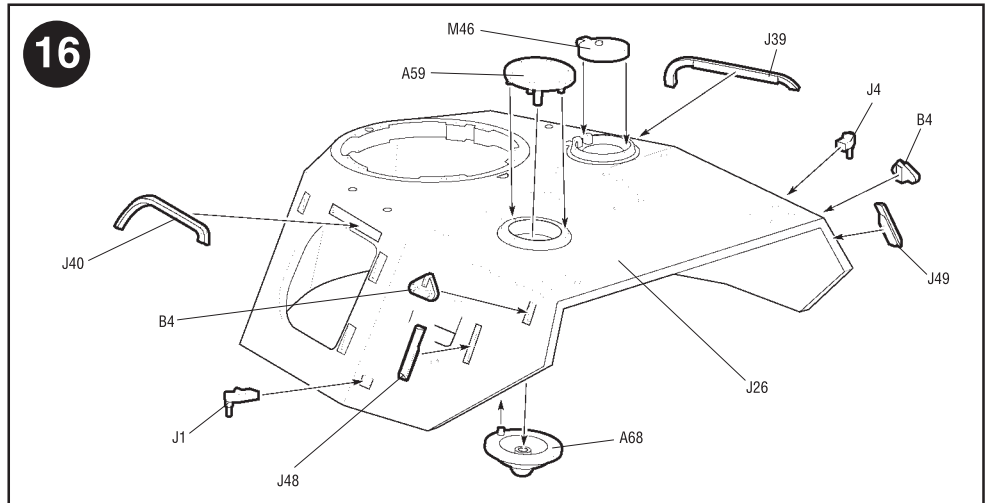
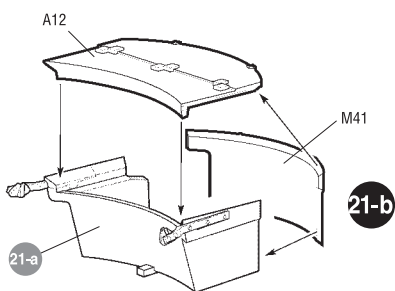
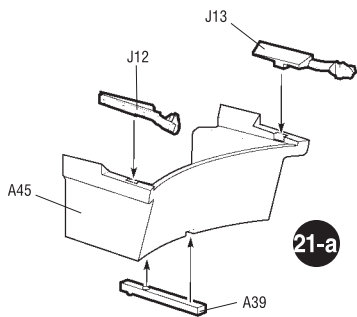
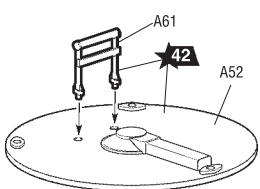
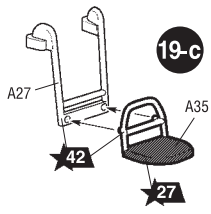
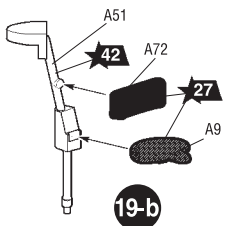
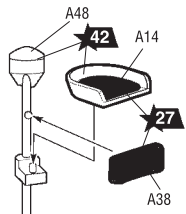
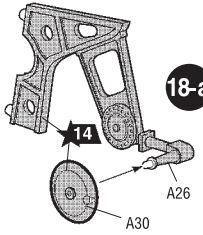
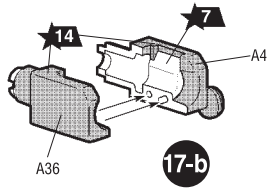
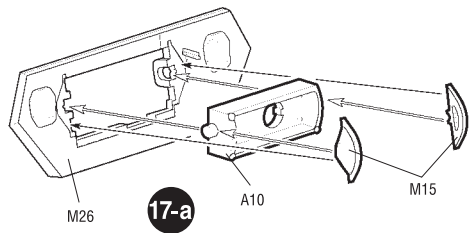
Любые модели и красочный каталог предприятия «ЗВЕЗДА», вы можете приобрести по почте, прислав заявку по адресу:

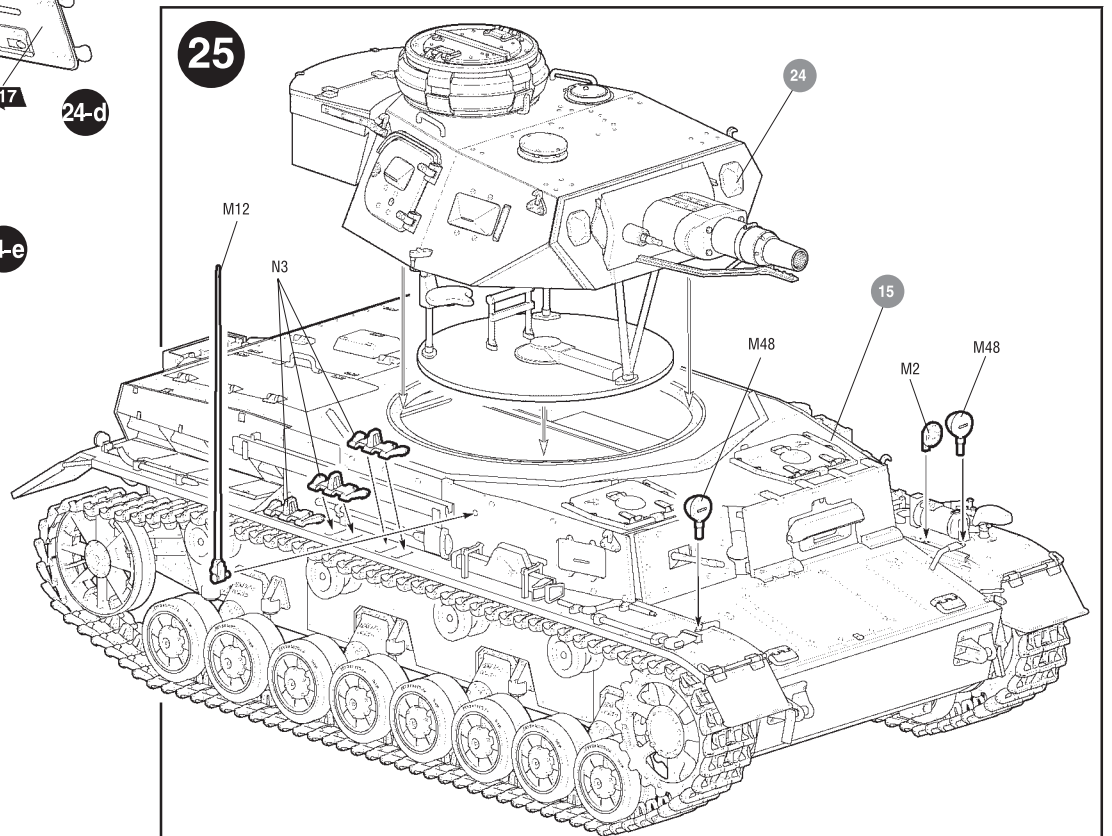
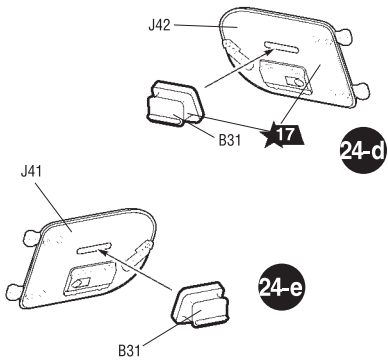
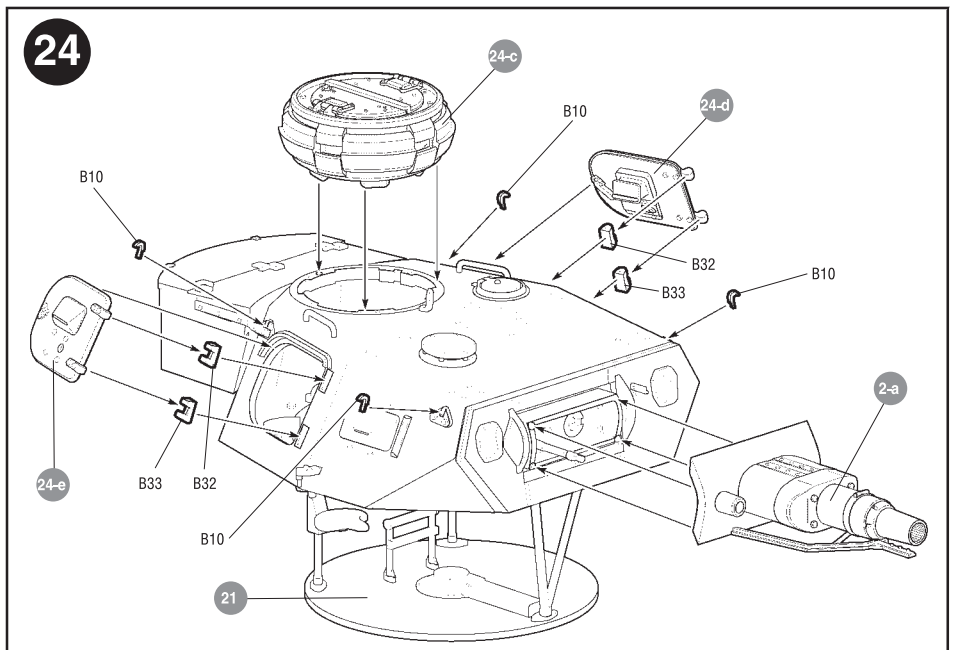
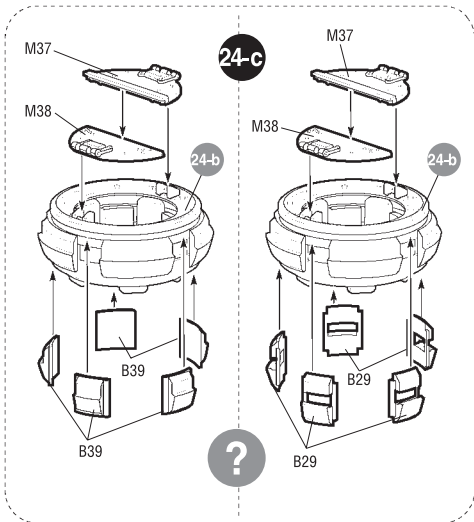
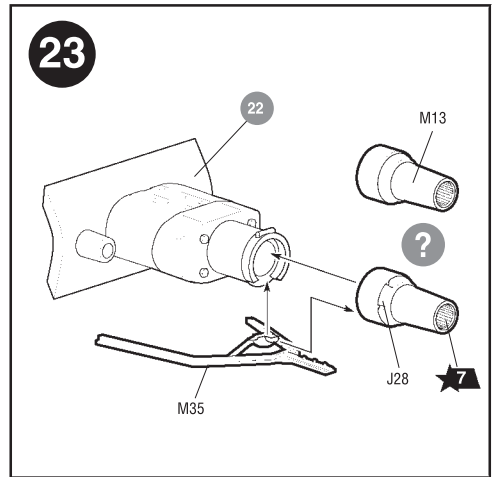
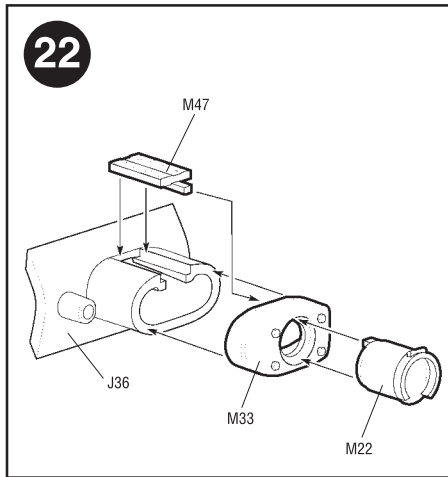
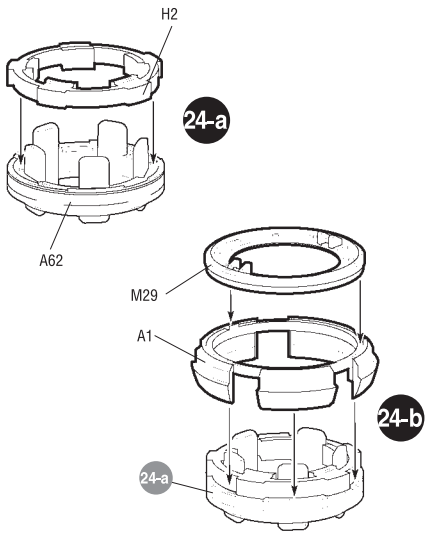
141730, Московская обл., г. Лобня, ул. Промышленная, д.2, ООО «ЗВЕЗДА»
www.zvezda.org.ru

СОХРАНИТЕ ЭТОТ КУПОН ДЛЯ ВОЗМОЖНЫХ ОБРАЩЕНИЙ











№3641

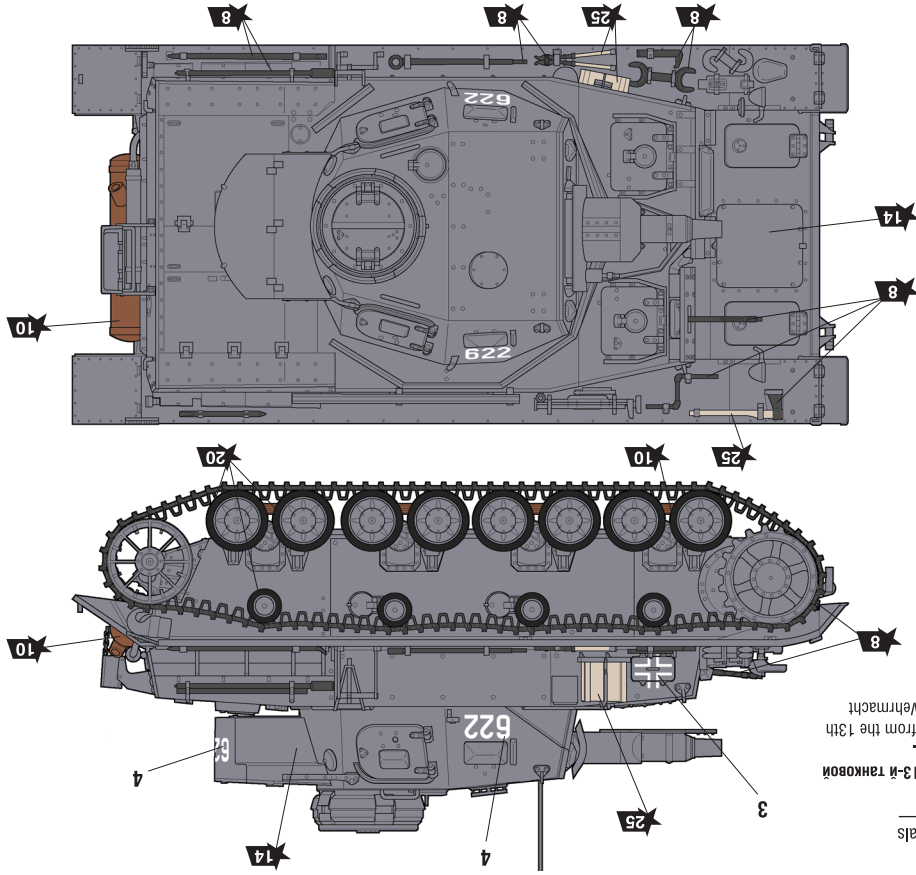
GERMAN MEDIUM TANK PANZER IV AUSF.E

THE MODEL PAINTING AND PLACING OF THE DECALS



№3641

СХЕМА ОКРАСКИ МОДЕЛИ И РАЗМЕЩЕНИЕ ДЕКАЛЕЙ



T-IV E из состава 13-й танковой дивизии Вермахта. Pz.Kpfw. IV Ausf E from the 13th Armored Division Wehrmacht

45 Номера декалей
Numbers of the decals

20 Номера красок
Numbers of the paints

ИСПОЛЬЗОВАНИЕ СДВИЖНЫХ КАРТИНОК (ДЕКАЛЕЙ)

4 Промокнуть салфеткой. To dry up with cloth.

2 ~30 секунд.

1

3

4

DIRECTIONS FOR APPLYING THE DECALS

После нанесения декалей мы рекомендуем использовать матовый лак Master акрил (МАКР-61). Это дополнительно защитит вашу модель от внешних воздействий, а также придаст неоднородную матовость. Лак выпукляется предприятием "Звезда" и продается отдельно.

НЕМЕЦКИЙ ТАНК Pz IV-E



№3641

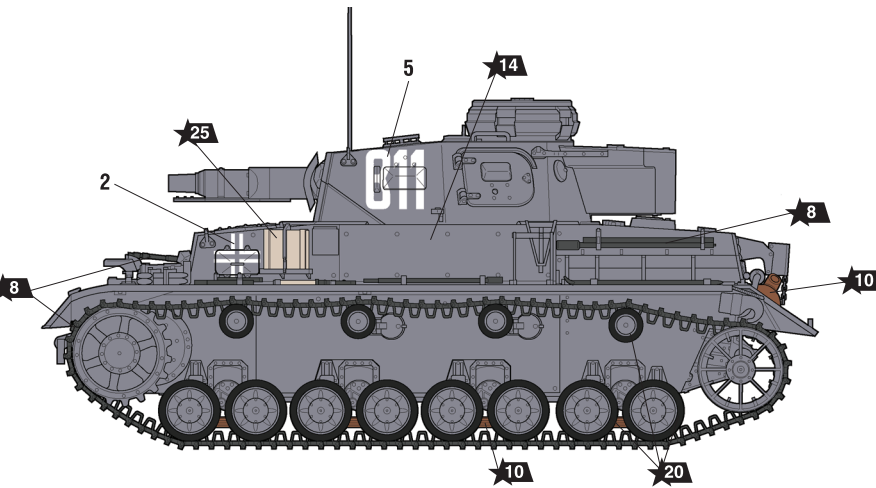
GERMAN MEDIUM TANK PANZER IV AUSF.E

THE MODEL PAINTING AND PLACING OF THE DECALS



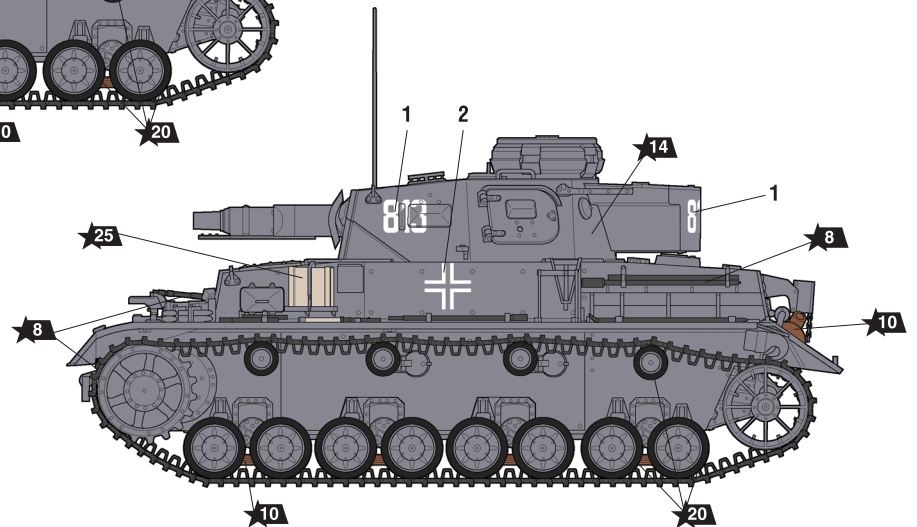
№3641

СХЕМА ОКРАСКИ МОДЕЛИ И РАЗМЕЩЕНИЕ ДЕКАЛЕЙ



ЗВЕЗДА	Tamiya
★7 сталь	XF56 steel
★8 воронёная сталь	X10 blue steel
★10 ржавчина	XF9 rust
★14 тёмно-серый	XF63 panzer dark- grey
★17 белый	XF2 white
★25 древесный	XF78 wood
★27 кожа	XF79 skin
★42 шаровый	XF24 grey-blue-green

ИСПОЛЬЗУЕМЫЕ ЦВЕТА
THE COLORS USED



Любые модели и красочный каталог предприятия «ЗВЕЗДА» вы можете приобрести по почте, прислав заявку по адресу:

141730, Московская область,
г. Лобня,
ул. Промышленная, д.2,
ООО «ЗВЕЗДА»
www.zvezda.org.ru

СОХРАНИТЕ ЭТОТ КУПОН
ДЛЯ ВОЗМОЖНЫХ ОБРАЩЕНИЙ