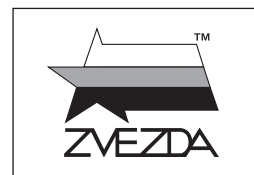


НЕМЕЦКИЙ ТЯЖЕЛЫЙ МОТОЦИКЛ R-12 С ВОДИТЕЛЕМ И ОФИЦЕРОМ



МАСШТАБ 1:35
SCALE 1:35

№3632

GERMAN R12 HEAVY MOTORCYCLE

WITH RIDER AND OFFICER

СДЕЛАНО В РОССИИ
MADE IN RUSSIA

НЕМЕЦКИЙ ТЯЖЕЛЫЙ МОТОЦИКЛ R-12

Мотоцикл BMW R-12 выпускался в варианте с коляской и в так называемом «solo» варианте без коляски. В «solo» варианте BMW R-12 широко использовался курьерской службой вермахта для доставки приказов и донесений, которая дополняла системы телефонной и беспроводной связи.

GERMAN R-12 HEAVY MOTORCYCLE WITH RIDER

The R-12 became after 1938 the standard heavy motorcycle of the German Wehrmacht in its Solo configuration. The main use was for communication, liaison, reconnaissance and the Military Police. Its sturdy construction allowed a successful use under the difficult conditions of the Eastern Front. The R-12 had a 18HP Boxer engine and could reach a maximum speed of 100 km/h.

SCHWERES KRAFTRAD R-12 MIT BEIWAGEN

Die R-12 Solomaschine wurde nach 1938 das Standardmodell der Schwere Krafträder der Deutschen Wehrmacht. Sie wurde vornehmlich für Verbindungs-, Melde- und Aufklärungsaufgaben sowie von der Militärpolizei eingesetzt. Die R-12 hatte einen 18PS Boxermotor mit 18PS und erreichte 100km/h.

MOTO ALEMANDE SOLO LOURDE R-12

La R-12 était la moto standard de la Wehrmacht allemande dans sa configuration solo et cela après 1938. L'utilisation principale en était la communication, la liaison, la reconnaissance et la Police Militaire. Sa construction robuste était idéale pour l'utilisation dans des conditions difficiles au Front Est. La R-12 avait un moteur Boxer 18CH et atteignait une vitesse de 100 km/h.

GERMAN R-12 HEAVY MOTORCYCLE WITH RIDER

La R-12 divenne la motocicletta standard della Wehrmacht tedesca nella sua configurazione Solo dopo il 1938. Veniva utilizzata principalmente per comunicazioni, collegamenti, ricognizione e dalla Polizia Militare. La sua robustezza ne permetteva un buon uso anche nelle difficili condizioni del fronte Est. La R-12 montava un motore Boxer 18HP e poteva raggiungere una velocità massima di 100 km/h.

GERMAN R-12 HEAVY MOTORCYCLE WITH RIDER

La R-12 se convirtió a partir de 1938 en la motocicleta pesada standard de la Wehrmacht alemana. Su principal uso fue para comunicación, enlace, reconocimiento y Policía Militar. Su robusta construcción permitía su uso bajo las difíciles condiciones del Frente Este. La R-12 tenía un motor boxer de 18 HP y podía alcanzar una velocidad máxima de 100 km/h.

Прежде, чем приступить к сборке модели, внимательно ознакомьтесь с инструкцией.

ВНИМАНИЕ!

Сборку и окраску модели следует проводить в хорошо проветриваемом помещении вдали от источников огня.

Сборку модели производите согласно схеме. Для удобства каждая деталь на сборочной схеме обозначена номером, соответствующим номеру на литниковой рамке.

Детали следует отделять от литников ножом или другим режущим инструментом (соблюдая осторожность при работе с острыми предметами). Места среза деталей зачистите ножом или наждачной бумагой.

Модель рекомендуется окрашивать специальными красками для пластиковых

моделей, выпускаемыми предприятием «ЗВЕЗДА».

Приступая к сборке модели, заранее ознакомьтесь со схемой окраски.

Перед окраской модель рекомендуется обезжирить, например, мыльным раствором и тщательно просушить.

Краски и клей в комплект не входят.

Для сборки модели рекомендуется использовать клей, выпускаемый предприятием «ЗВЕЗДА».

Используйте минимальное количество клея. Избегайте его попадания на окрашенные поверхности модели.

ВНИМАНИЕ!

ATTENTION - Useful advice!

Study the instructions carefully prior to assembly. Remove parts from frame with a sharp knife or a pair of scissors and trim away excess plastic. Do not pull off parts. Assemble the parts in numerical sequence. Use plastic cement ONLY and use cement sparingly to avoid damaging the model. Paint small parts before detaching them from frame. Remove paint where parts are to be cemented.

ACHTUNG - Ein nützlicher Rat!

Vor der Montage die Zeichnung aufmerksam studieren. Die einzelnen Montageteile mit einem Messer oder einer Schere vom Spritzling sorgfältig entfernen. Eventuelle Grate werden mit einer Klinge oder feinem Schmirgelpapier beseitigt. Keinesfalls die Montageteile mit den Händen entfernen. Bei der Montage der Tafelnumerierung folgen. Die Nummer der schon montierten Teile auf dem Spritzling ankreuzen. Bitte nur Plastikklebstoff verwenden.

ATTENZIONE - Consigli utili!

Prima di iniziare il montaggio, studiare attentamente il disegno. Staccare con molta cura i pezzi dalle stampate, usando un taglia-balsa oppure un paio di forbici e togliere con una piccola lima o con carta vetro fine eventuali sbavature. Mai staccare i pezzi con le mani. Montarli seguendo l'ordine della numerazione delle tavole. Eliminare dalla stampata il numero del pezzo appena montato, facendogli sopra una croce.

ATENCIÓN - Consejos útiles!

Estudiar las instrucciones cuidadosamente antes de comenzar el montaje. Separar las piezas de las bandejas con un cuchillo afilado o un par de tijeras, y retirar el exceso de plástico o rebaba. No arrancar las piezas. Montar las piezas en orden numérico. Utilizar SOLAMENTE pegamento para plástico y en poca cantidad para evitar que se dane el modelo. Pintar las piezas pequeñas antes de separarlas de la bandeja. Retirar la pintura de los lugares por donde se deban pegar las piezas.

ATTENTION - Conseils utiles!

Avant de commencer le montage, étudier attentivement le dessin. Détacher avec beaucoup de soin les morceaux des moules en usant un massicot ou bien un pair de ciseaux et couper avec une petite lame ou avec de papier de vitre fin ébarbages éventuels. Jamais détacher les morceaux avec les mains. Monter les en suivant l'ordre de la numération des tables. Eliminer de la moule le numéro de la pièce qui vient d'être montée, en le bifant avec une croix. Employer seulement de la colle pour polystyrol.

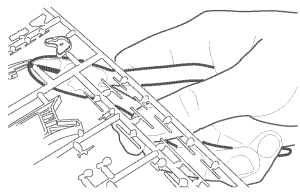
Любые модели и красочный каталог предприятия «ЗВЕЗДА» вы можете приобрести по почте, прислав заявку по адресу:

141730, Московская область, г. Лобня, ул. Промышленная, д.2,
ООО «ЗВЕЗДА»
www.zvezda.org.ru

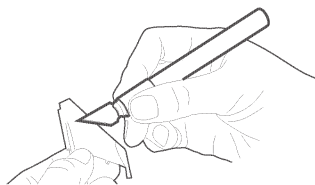
СОХРАНИТЕ
ЭТОТ КУПОН
ДЛЯ БУДУЩИХ
ОБРАЩЕНИЙ

СОХРАНИТЕ
ЭТОТ КУПОН
ДЛЯ БУДУЩИХ
ОБРАЩЕНИЙ

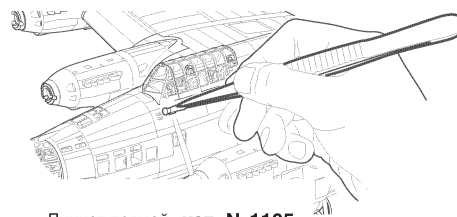
ЭТИ ИНСТРУМЕНТЫ ПОНАДОБЯТСЯ ВАМ ПРИ СБОРКЕ МОДЕЛИ:



Кусачки бокорезы **кат. №1101**



Нож канцовый **кат. №1103**



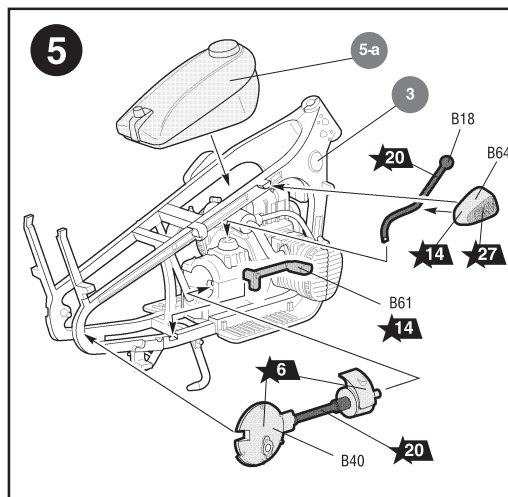
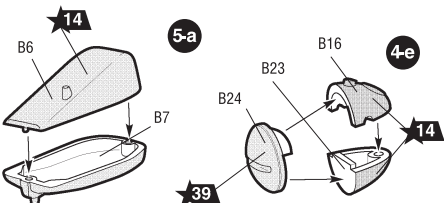
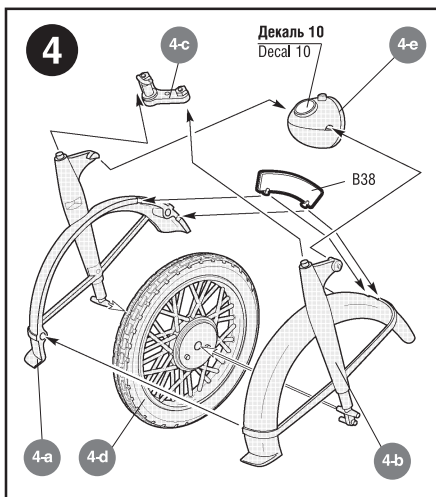
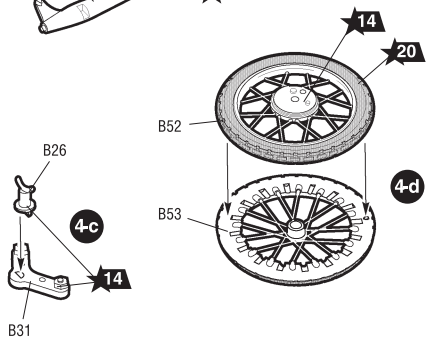
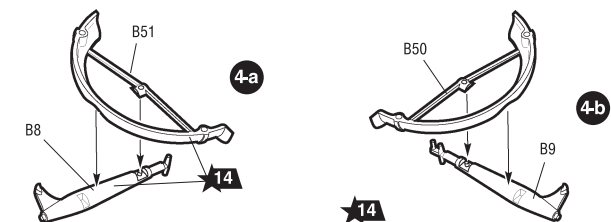
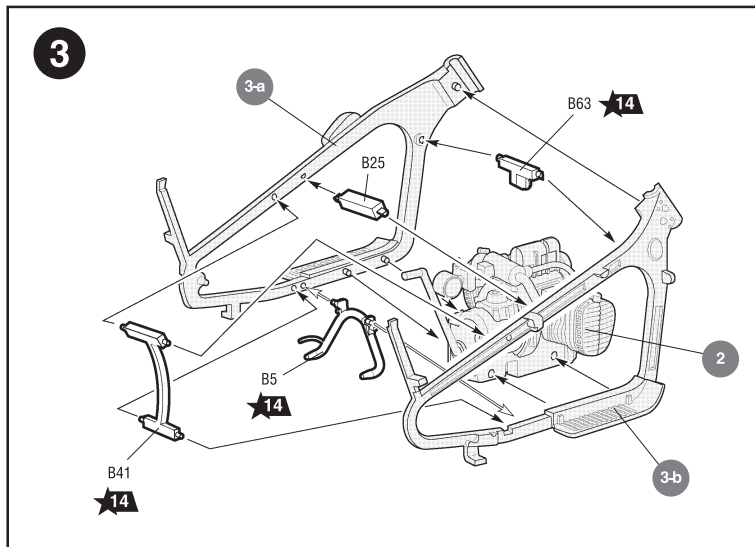
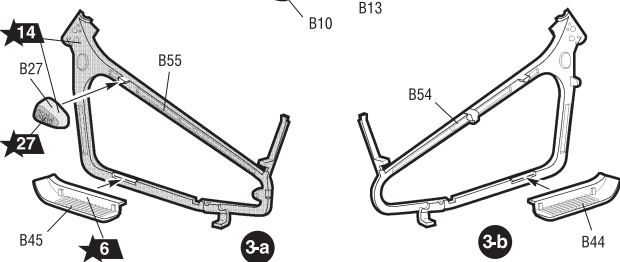
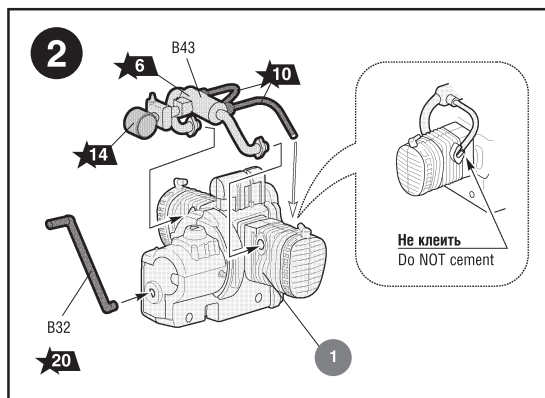
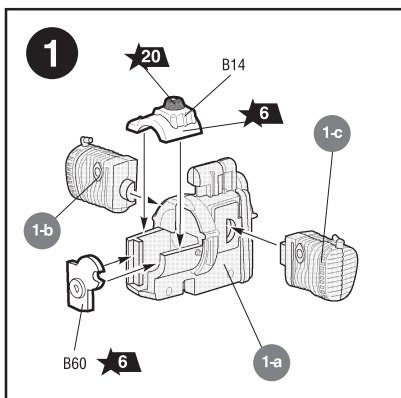
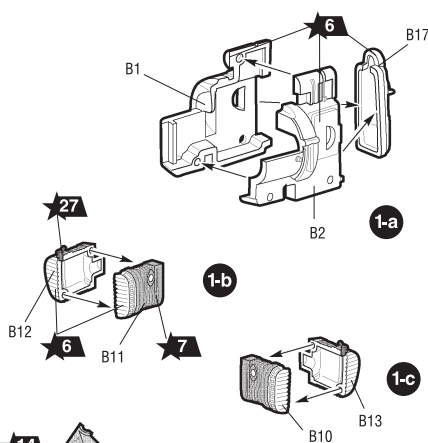
Пинцет прямой **кат. №1105**

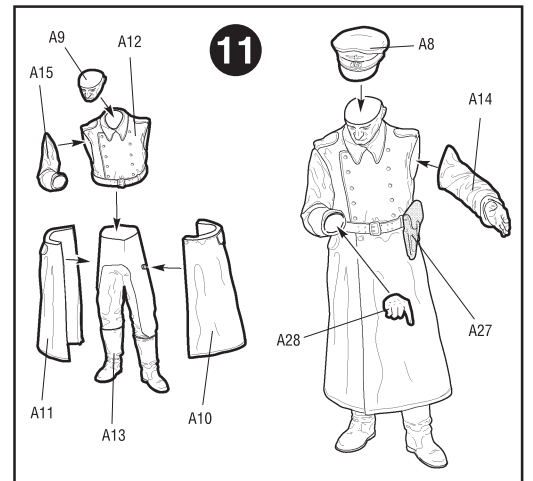
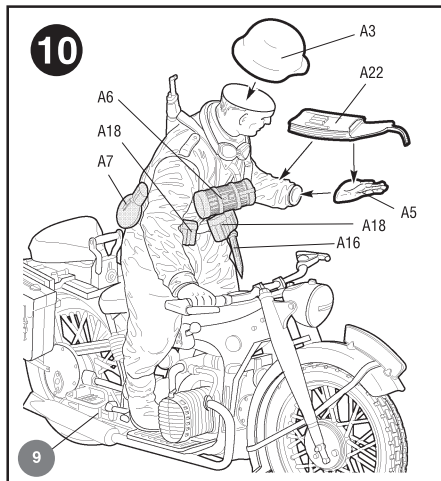
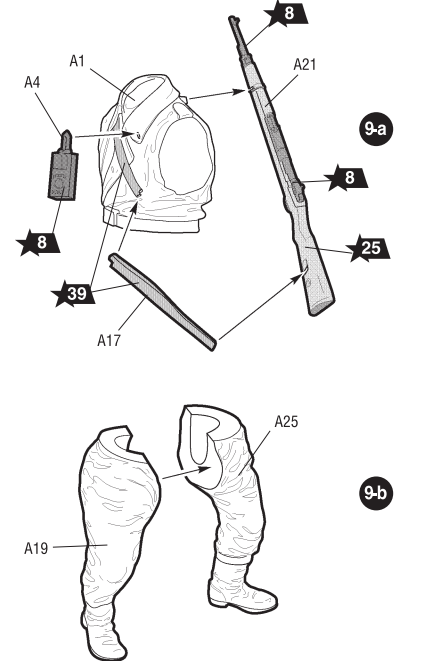
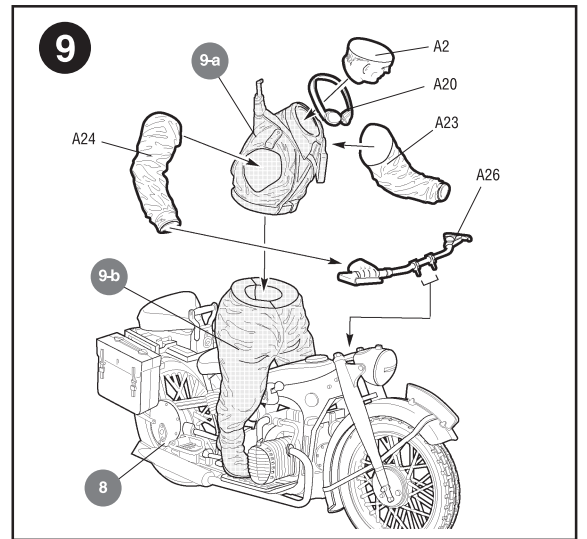
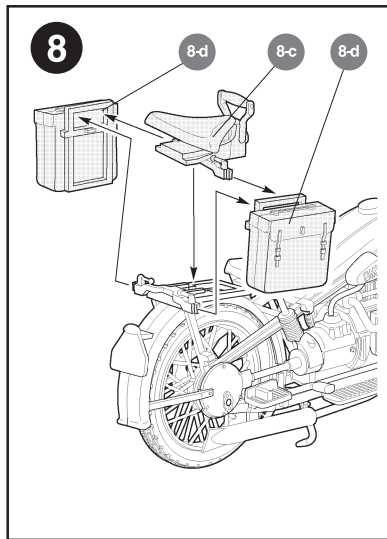
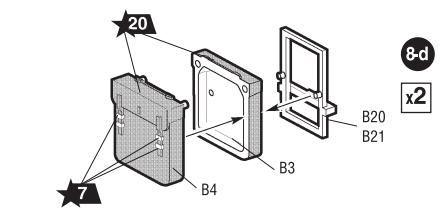
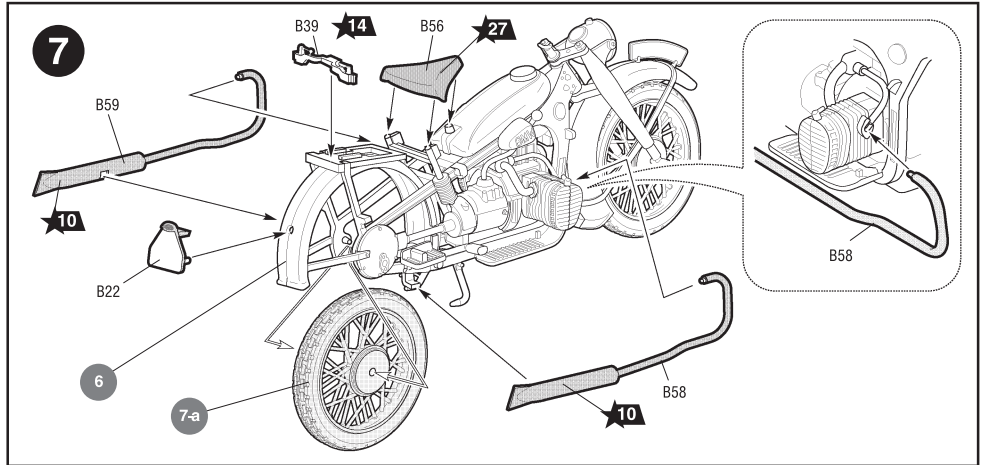
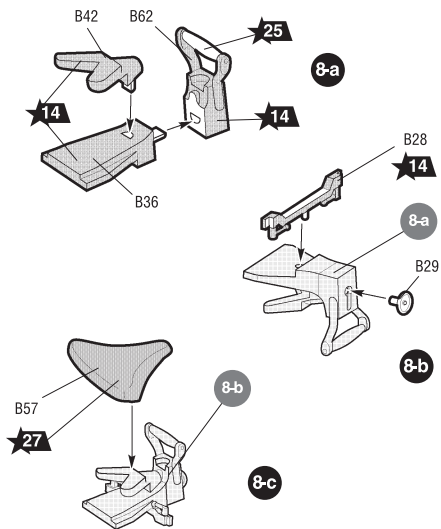
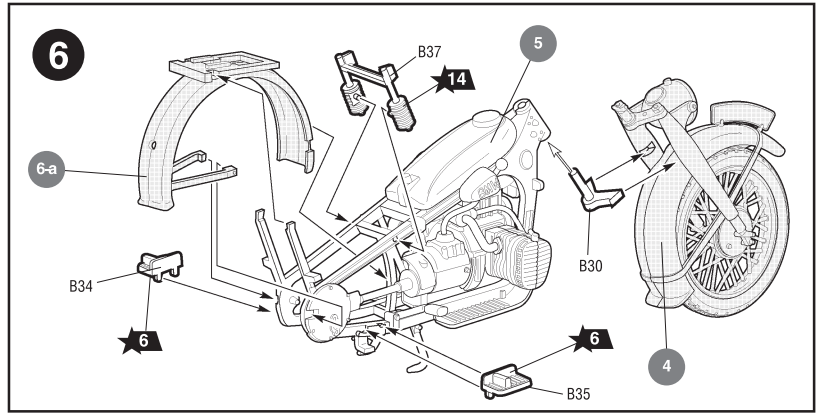
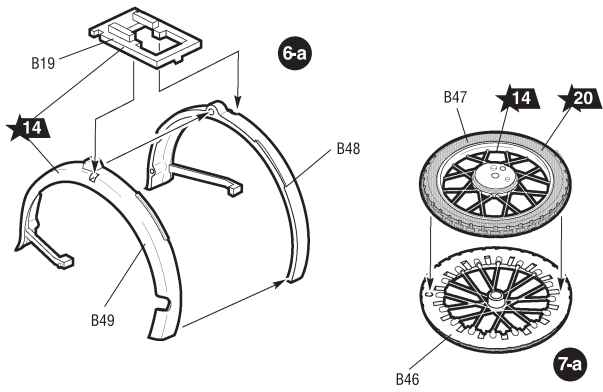


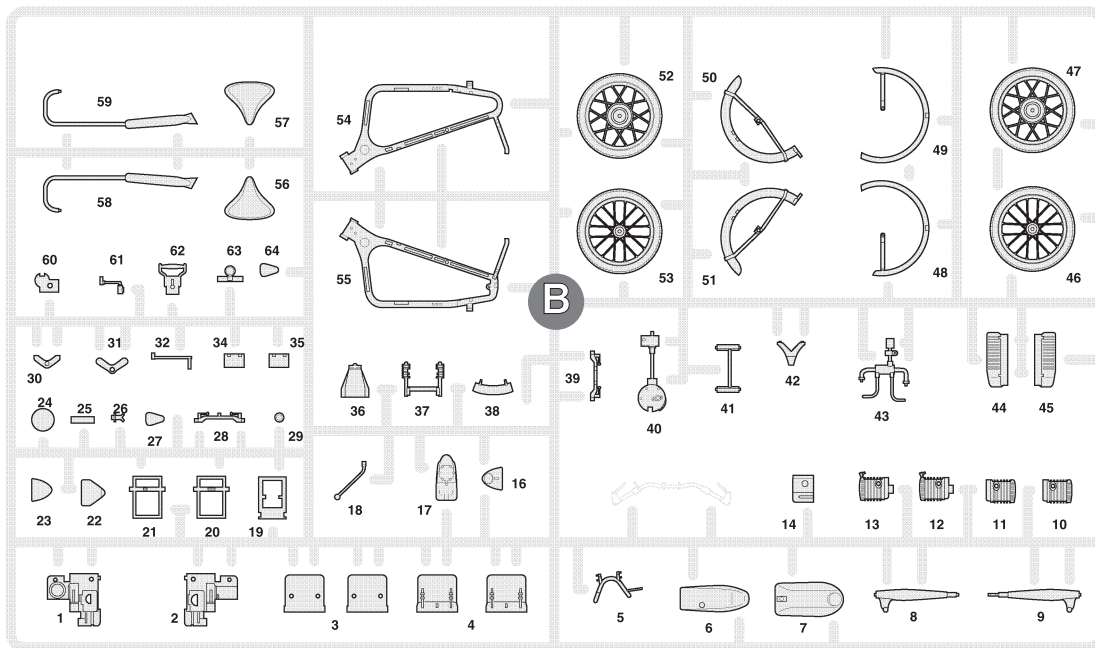
Приклеить деталь на указанное место / To glue a detail on the specified place



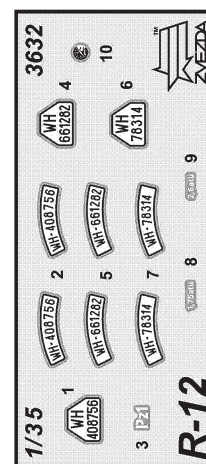
Установить деталь на указанное место без клея / To establish a detail on the specified place without glue







**ДЕКАЛЬ
DECAL**

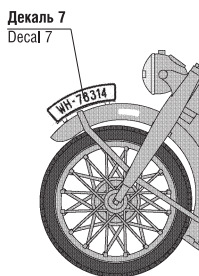


ОКРАСКА МОДЕЛИ

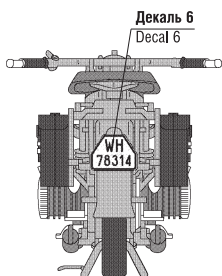
THE MODEL PAINTING

**ИСПОЛЗУЕМЫЕ ЦВЕТА
THE COLORS USED**

ЗВЕЗДА	Humbrol
6	алюминий 56 aluminium
7	сталь 27003 polished steel
8	вороненая сталь 53 gunmetal
10	ржавчина 113 rust
14	темно-серый 67 tank grey
17	белый 34 white
20	черный 33 black
22	серо-зеленый 31 state grey
25	древесный 110 natural wood
27	кожа 62 leather
36	голубой 89 mid blue
39	брезент 159 khaki drab
42	шаровый 79 blue grey
53	телесный 61 flesh

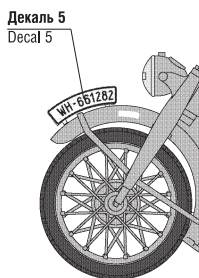


Декаль 7
Decal 7

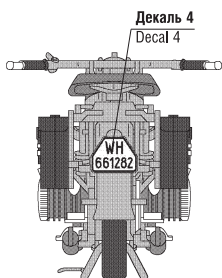


Декаль 6
Decal 6

4-я танковая дивизия, Восточный фронт, 1941 г.
4-th panzer division, Eastern front, 1941

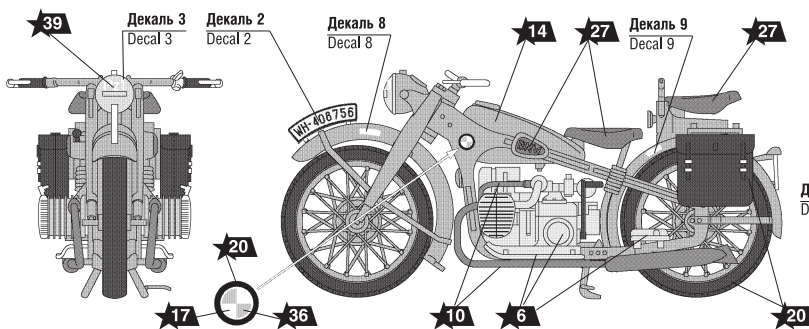
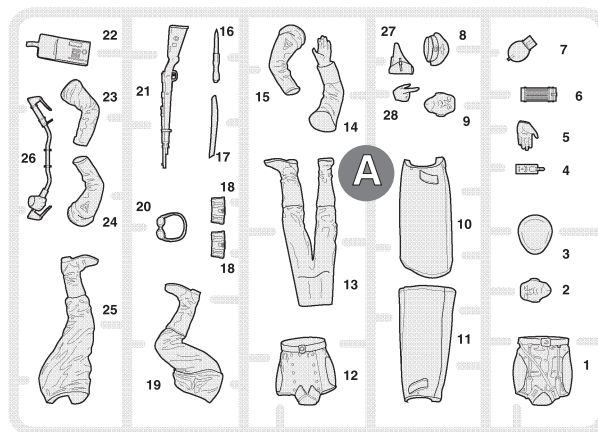


Декаль 5
Decal 5



Декаль 4
Decal 4

Восточный фронт 1941 г.
Eastern front, 1941



Декаль 1
Decal 1

