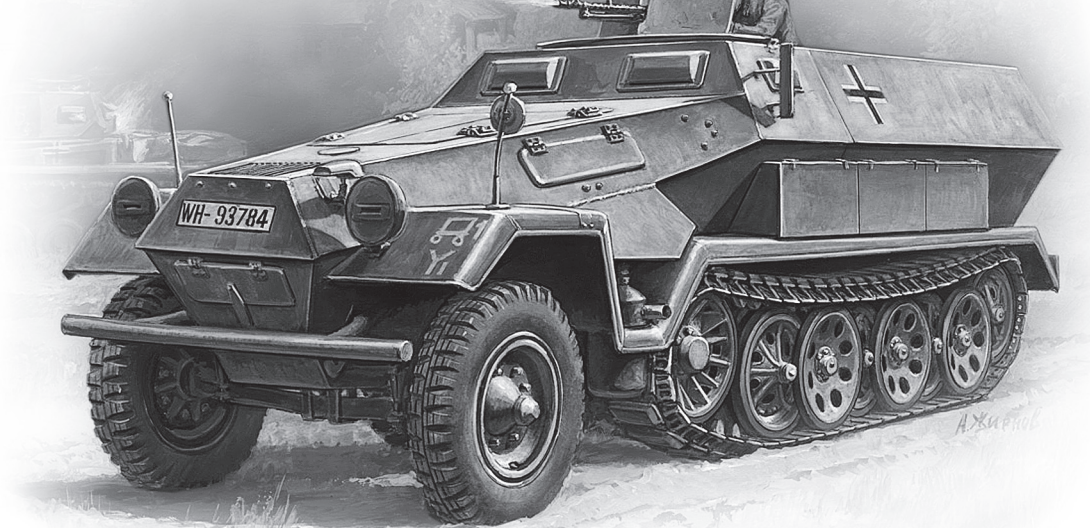


# БРОНЕТРАНСПОРТЕР ARMORED CARRIER HANOMAG Sd.Kfz.251/1 «ХАНОМАГ»



СДЕЛАНО В РОССИИ / MADE IN RUSSIA

**БРОНЕ-ТРАНСПОРТЕР Sd.Kfz.251/1 «ХАНОМАГ»**

**ARMORED CARRIER Sd.Kfz.251/1 HANOMAG**

**GEPAENZERTES HALBKETTENFAHRZEUG Sd.Kfz.251/1 HANOMAG**

**TRANSPORT DE TROUPES BLINDE HANOMAG Sd.Kfz.251/1**

**TRANSPORTE ARMADO Sd.Kfz.251/1 HANOMAG**

**AUTOBLINDO Sd.Kfz.251/1 HANOMAG**

Полугусеничный бронетранспортер использовался для транспортировки мотопехоты и вооружения. Входил в состав танковых дивизий и разведподразделений. Имел броню толщиной 8-14,5 мм. Вооружение два пулемета MG 34 калибра 7,92 мм. Максимальная скорость 50 км/ч, запас хода 300 км. На этой базе выпускалось большое количество различных модификаций.

In 1937 Hanomag was appointed by the German Wehrmacht to develop a medium semi-tracked armored personnel carrier, capable to accompany the tanks of the Panzer Divisions. Production started in 1939 and continued until 1943. The 251 served as basis for many variants, over 4000 units were built in total. Our model is the basic version armed with two 7.92 mm MG-34's. The vehicle reached a maximum speed of 50km/h and had a range of 300km. It was able to carry 12 Panzergrenadiers.

Der deutsche LKW-Hersteller Hanomag erhielt 1937 von der Wehrmacht den Auftrag ein gepanzertes Halbkettenfahrzeug für den Personentransport zu entwickeln. Dies diente als Begleitfahrzeug der Panzerkolonne und war von 1939-43 in Produktion. Insgesamt wurden über 4000 Stück in vielen Varianten gebaut. Unser Modell ist die Basisversion mit 12 Mann Besatzung und bewaffnet mit 2 x 7,62 mm MG34. Die Höchstgeschwindigkeit betrug 50 km/h bei einer Reichweite von 300 km.

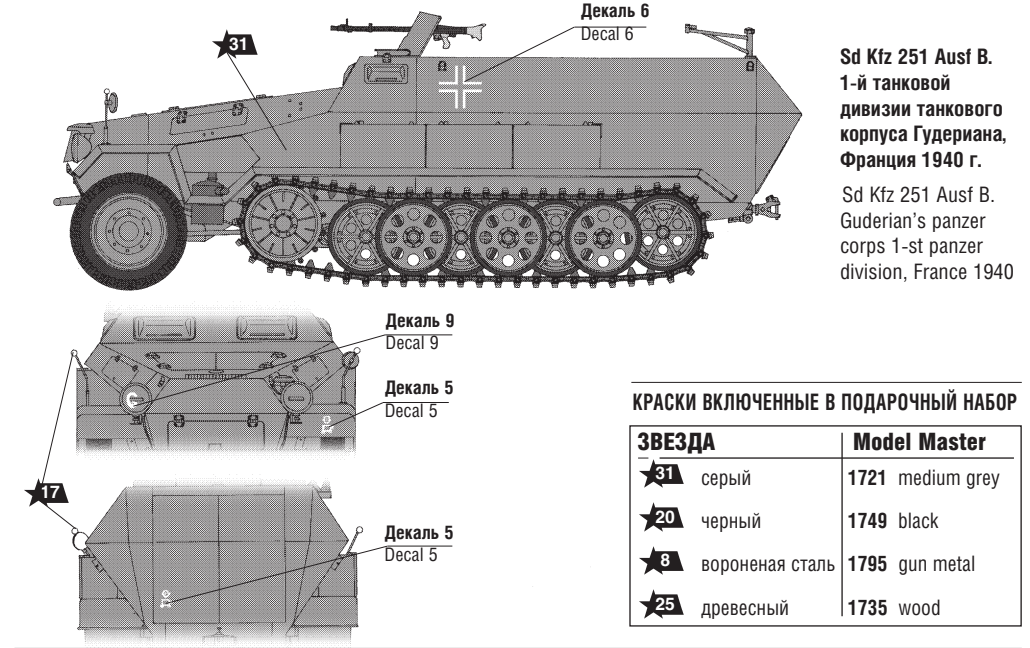
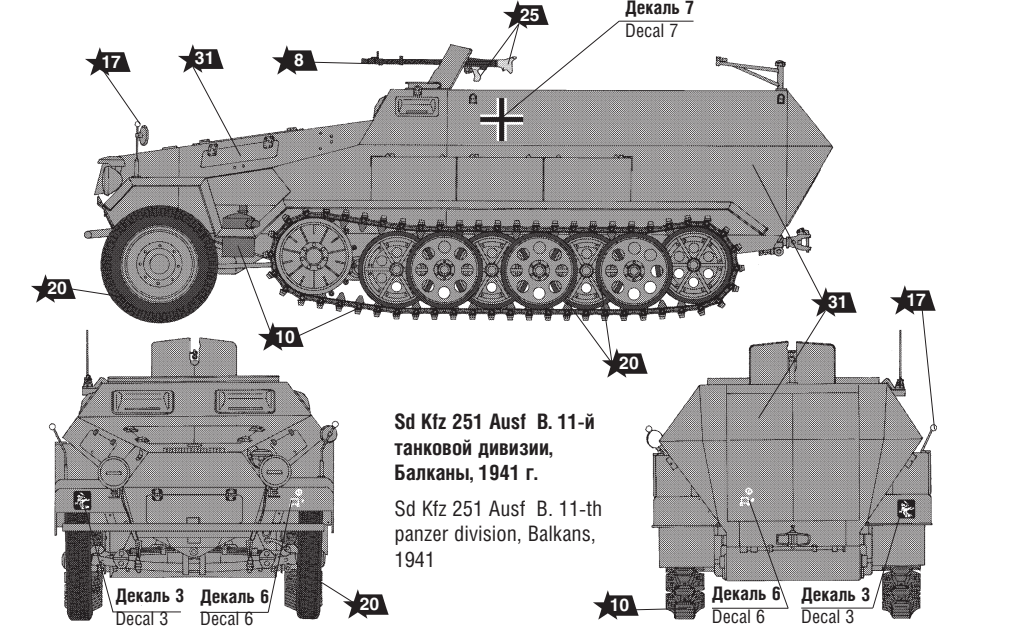
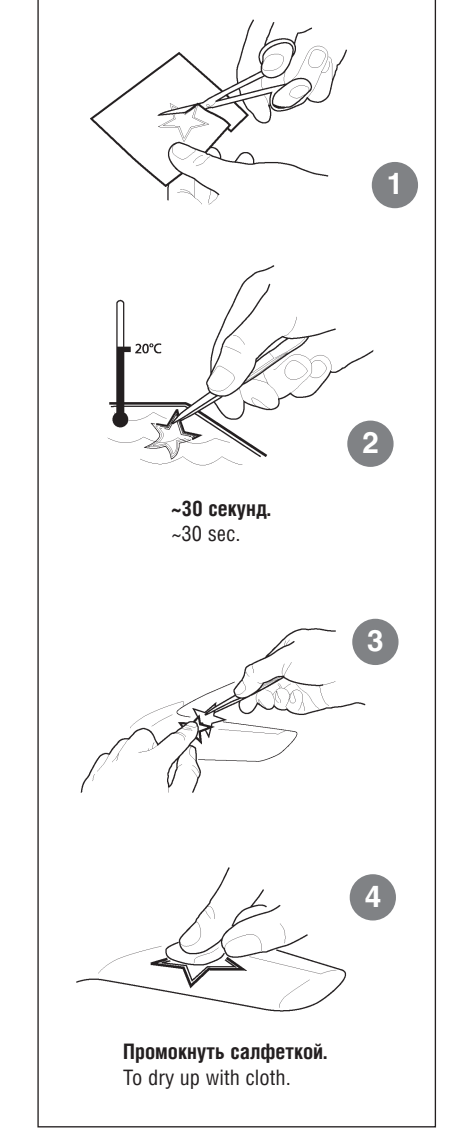
En 1937, la Wehrmacht demanda à Hanomag de concevoir un transport de troupes blindé semi-chenillé de taille moyenne, capable d'accompagner les chars des Panzer Divisionen. La production débuta en 1939 et se poursuivit jusque 1943. Le 251 servit de base à de nombreuses variantes, plus de 4000 exemplaires étant construits au total. Ce modèle reproduit la version de base armée de deux mitrailleuses MG-34 de 7,92 mm. Le véhicule pouvait atteindre 50 km/h et parcourir 300 km. Il pouvait transporter 12 Panzergrenadiers.

En 1937 Hanomag recibió el encargo de las Fuerzas Armadas Alemanas de desarrollar un transporte semioruga de tropas armado mediano, capaz de acompañar los tanques de las divisiones Panzer. La producción se inició en 1939 y continuó hasta 1943. Los 251 sirvieron de base para muchas variantes, más de 4000 fueron construidos en total. Nuestro modelo es la versión básica armada con dos ametralladoras MG-34 de 7,92mm. El vehículo alcanzaba una velocidad máxima de 50km/h y tenía una autonomía de 300 km. Era capaz de transportar a 12 Panzergrenadiers.

Nel 1937 l' Hanomag ricevette l'incarico dalla Wehrmacht Tedesca di sviluppare un veicolo blindato cingolato da utilizzare per il trasporto di truppe che fosse in grado di seguire i carri armati delle Panzer Division. La produzione di questo veicolo ebbe inizio nel 1939 e continuò fino al 1943. Il modello 251 servì come base per molte versioni, in totale ne furono prodotte più di 4000 unità. Il nostro modello riproduce la versione base, armata con due MG-34 da 7,92 mm. Il veicolo poteva raggiungere una velocità massima di 50 km/h con una autonomia di 300 km, trasportando fino a 12 Panzergrenadiers.

## ОКРАСКА МОДЕЛИ THE MODEL PAINTING

**ИСПОЛЬЗОВАНИЕ СДВИЖНЫХ КАРТИНОК (ДЕКАЛЕЙ). DIRECTIONS FOR APPLYING THE DECALS**

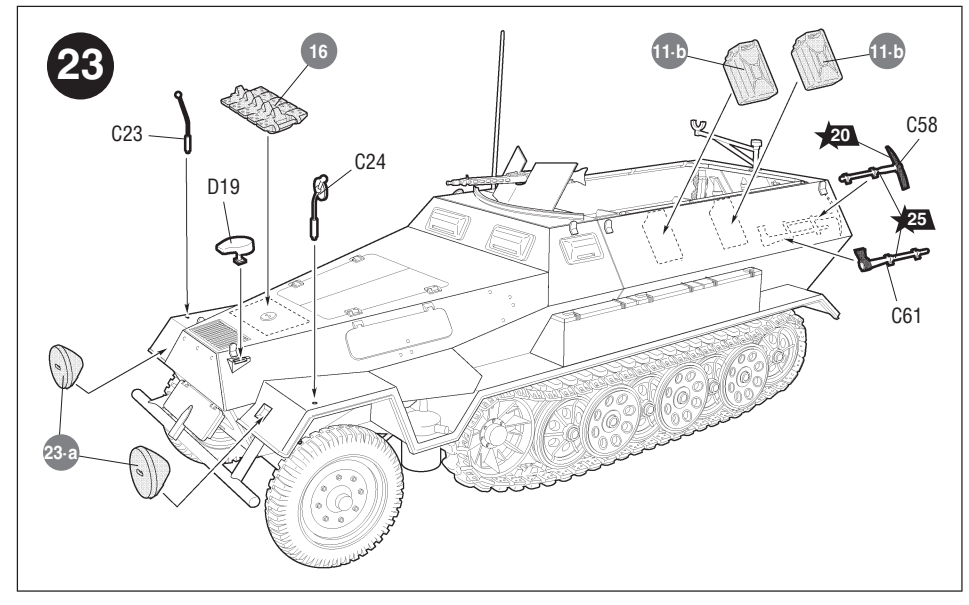
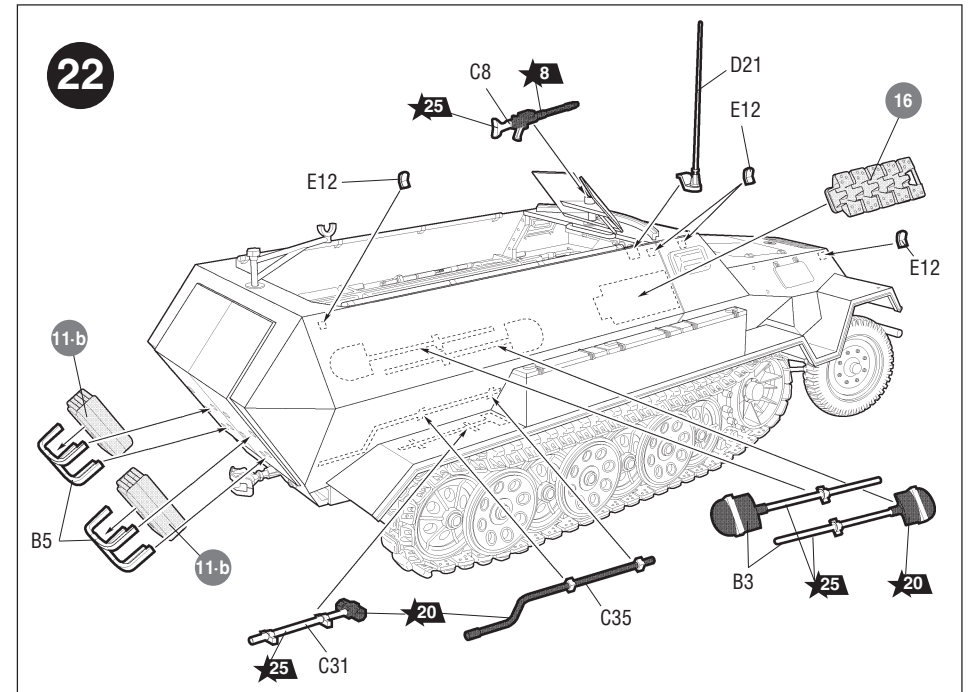
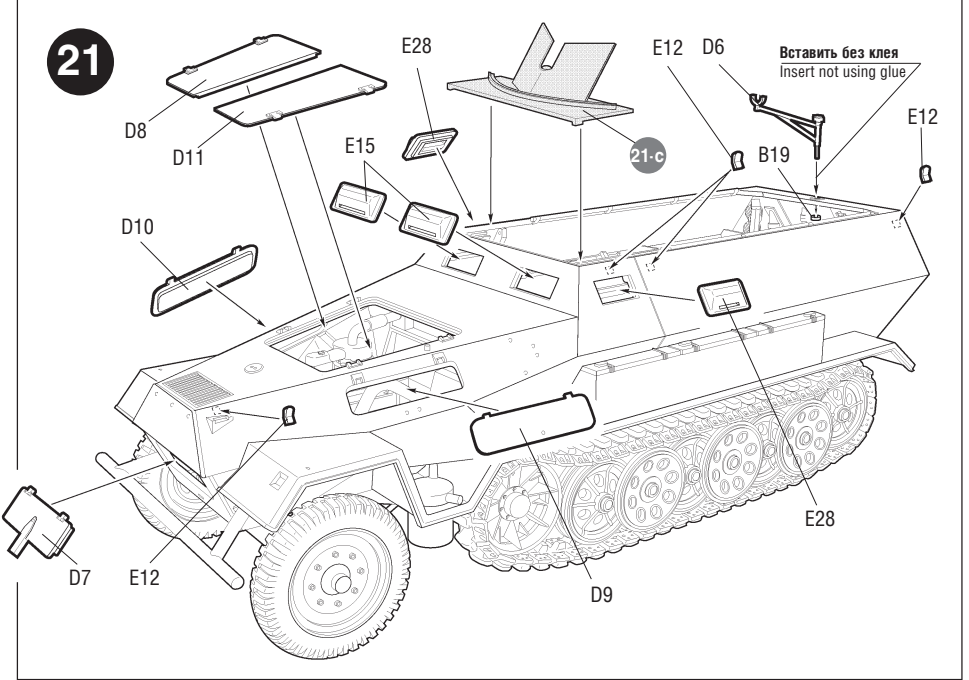
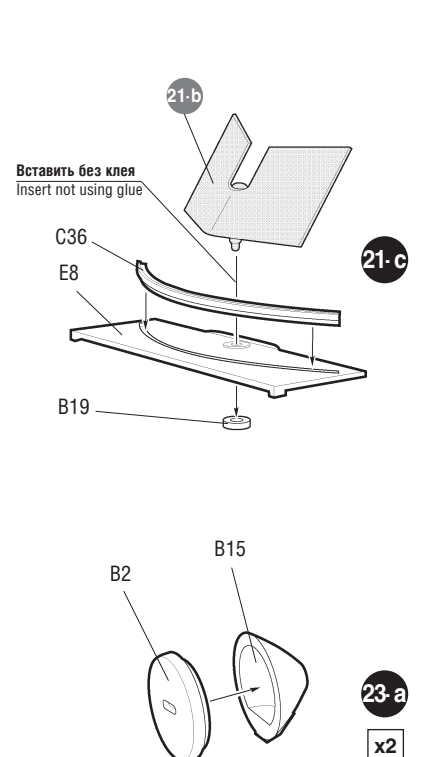
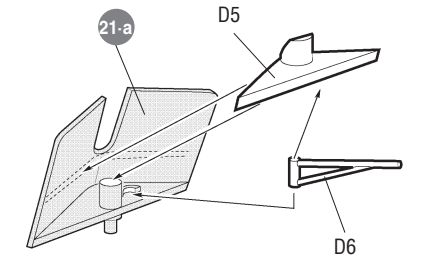
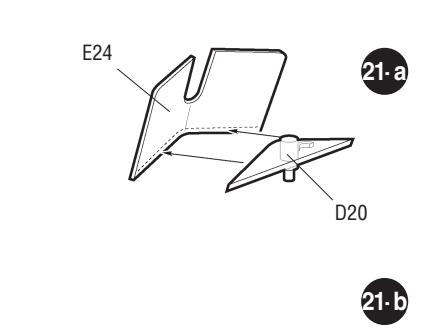
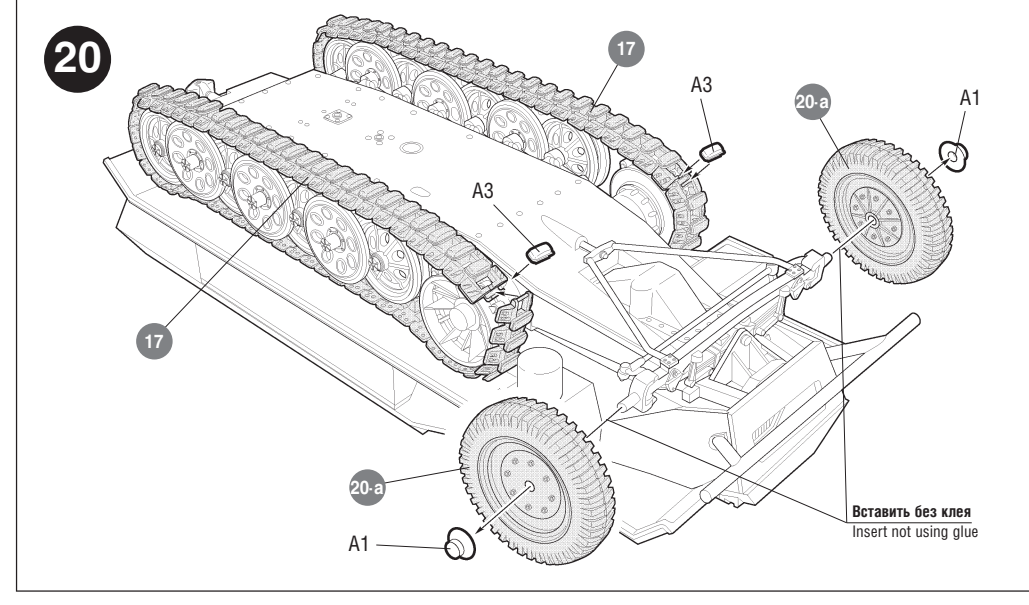
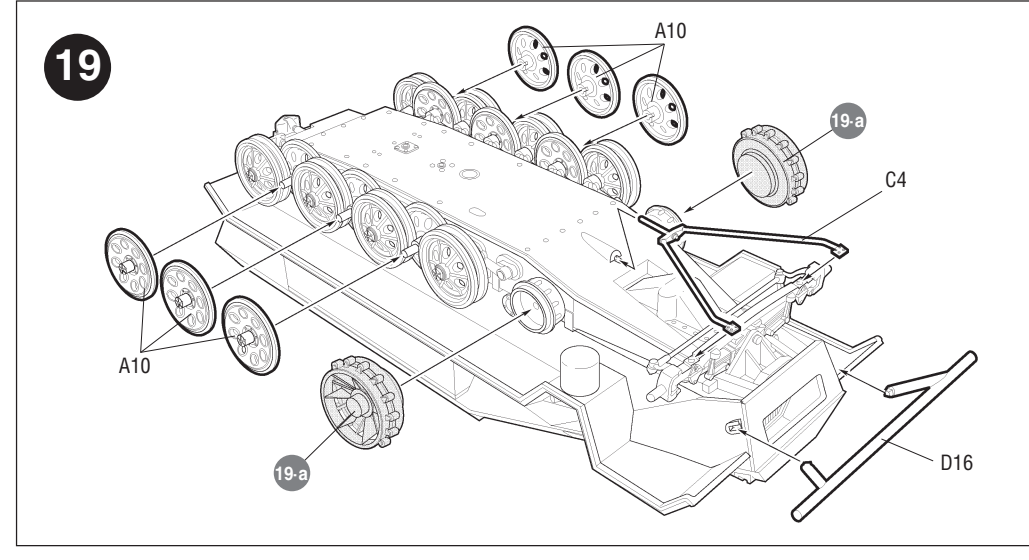
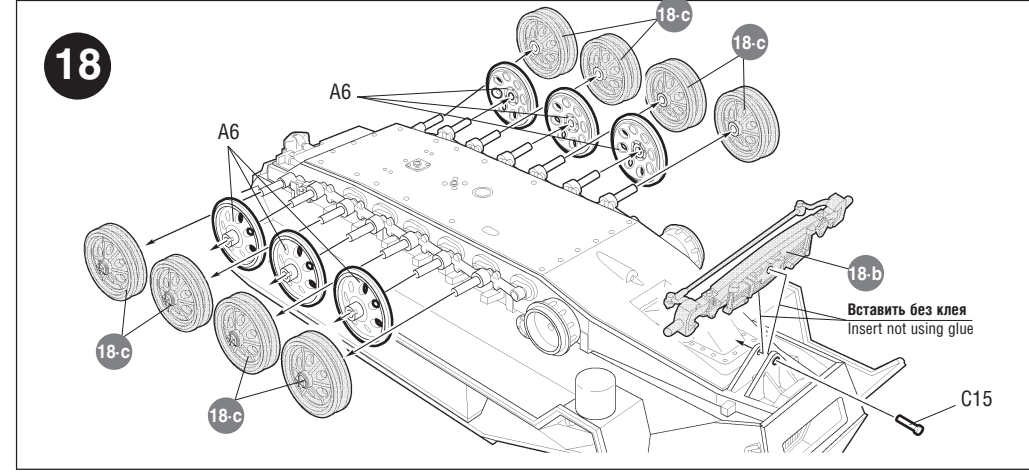
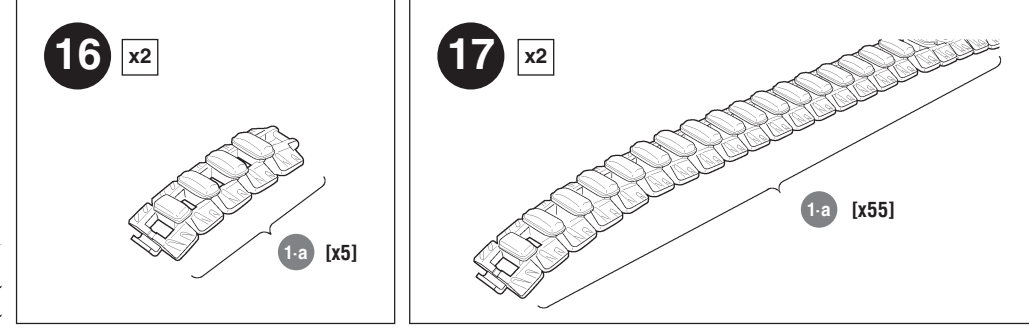
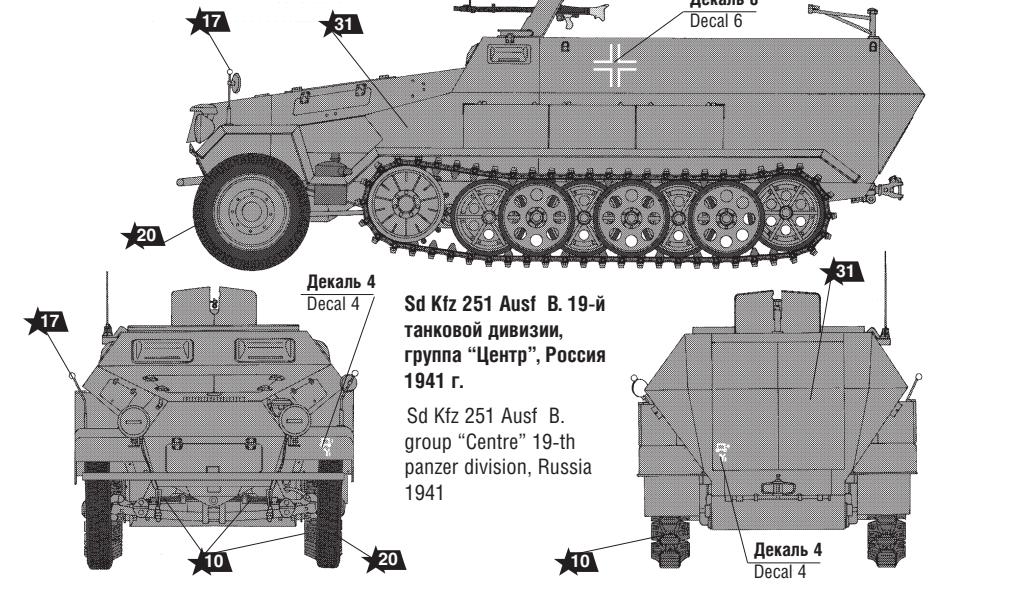


**КРАСКИ ВКЛЮЧЕННЫЕ В ПОДАРОЧНЫЙ НАБОР**

ЗВЕЗДА	Model Master
★31 серый	1721 medium grey
★20 черный	1749 black
★8 вороненая сталь	1795 gun metal
★25 деревянный	1735 wood

## ИСПОЛЗУЕМЫЕ ЦВЕТА THE COLORS USED

ЗВЕЗДА	Model Master
★7 сталь	1780 steel
★8 вороненая сталь	1795 gun metal
★20 черный	1749 black
★22 серо-зеленый	2014 feldgrau
★25 деревянный	1735 wood
★27 кожа	1736 leather
★12 красный	1550 flat red
★39 брезент	1700 field drap
★17 белый	1768 white
★31 серый	1723 gunship grey
★10 ржавчина	1785 rust



Любые модели и красочный каталог предприятия «ЗВЕЗДА», вы можете приобрести по почте, прислав заявку по адресу:  
**141730, Московская область, г. Любля, ул. Промышленная, д.2, ООО «ЗВЕЗДА»**

**ВНИМАНИЕ!**

Сборку и окраску модели следует проводить в хорошо проветриваемом помещении вдали от источников огня. Детали следует отделить от литников ножом или другим режущим инструментом (соблюдая осторожность при работе с острыми предметами).

Места среза деталей зачистите ножом или наждачной бумагой. Сборку модели производите согласно схеме. Для удобства каждая деталь на сборочной схеме обозначена номером соответствующим номеру на литниковой рамке.

Модель рекомендуется окрашивать специальными красками для пластиковых моделей, выпускаемыми предприятием «ЗВЕЗДА». Приступая к сборке модели, заранее ознакомьтесь со схемой окраски. Краски и клей в комплект не входят.

Для сборки модели рекомендуется использовать клей, выпускаемый предприятием «ЗВЕЗДА». Используйте минимальное количество клея. Избегайте его попадания на окрашенные поверхности модели.

**ВНИМАНИЕ!**

**ATTENTION - Useful advice!**

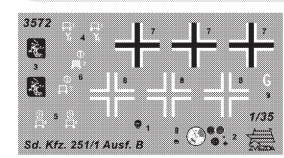
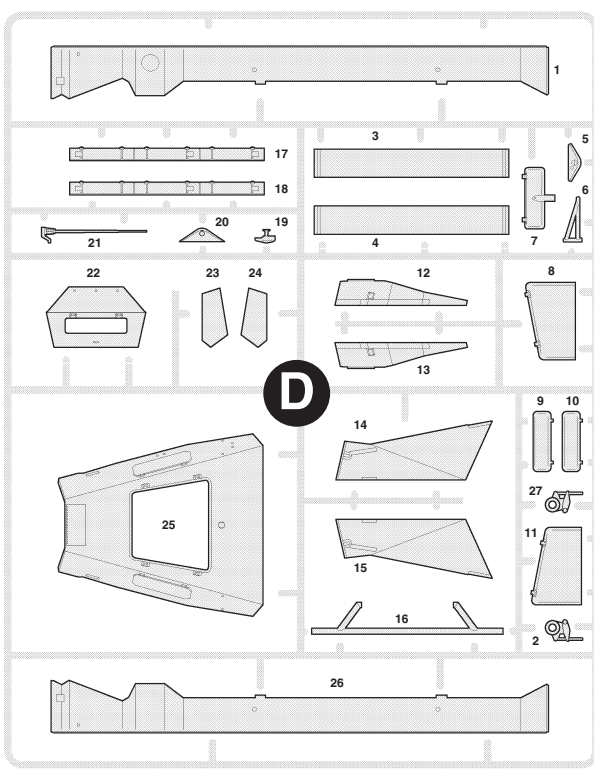
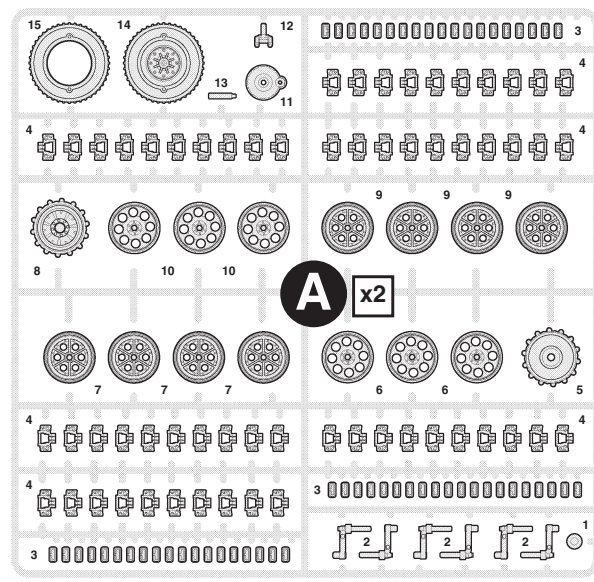
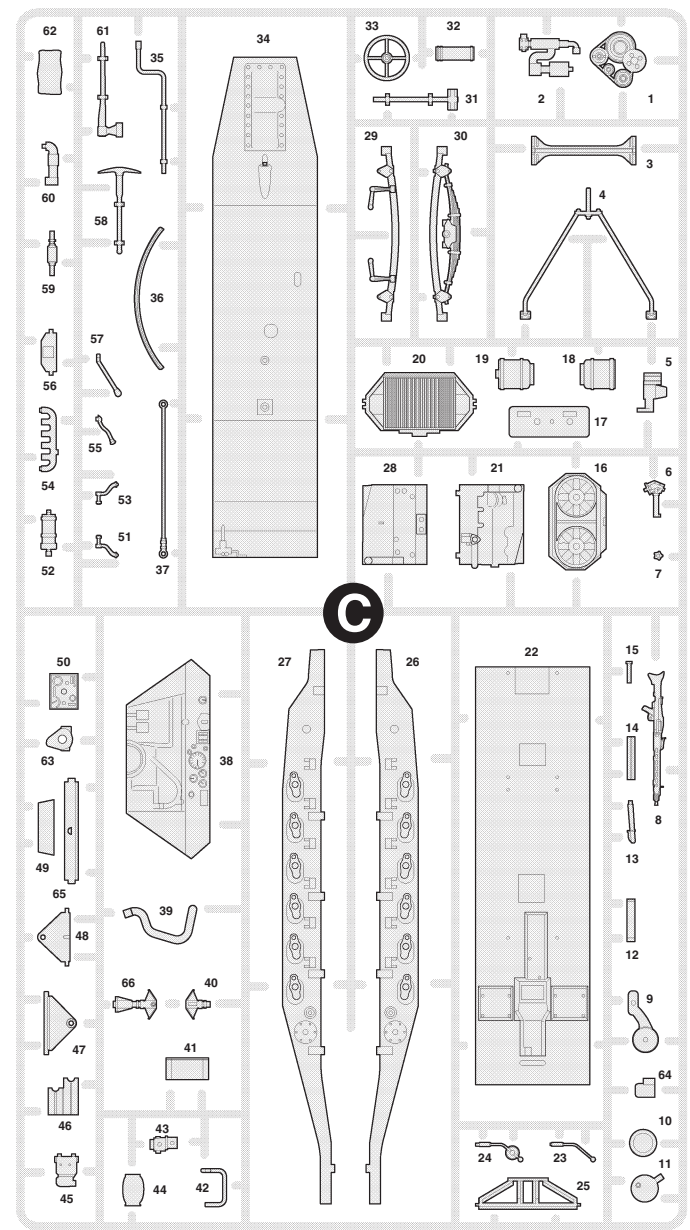
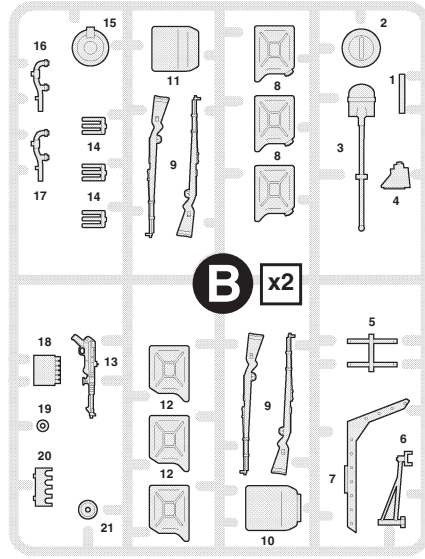
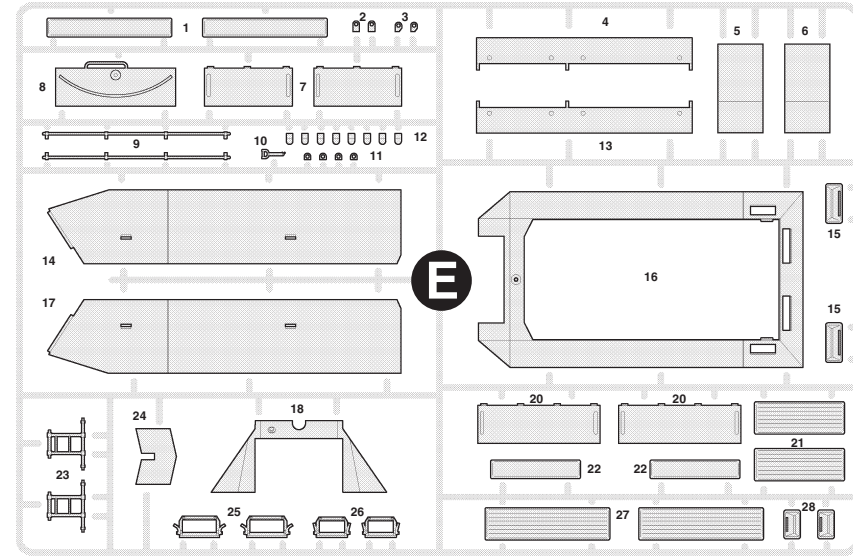
Prima di iniziare il montaggio, studiare attentamente il disegno. Staccare le parti con un cutter o un paio di forbici. Non togliere l'eccesso di plastica. Assemblare le parti in sequenza numerata. Usare la colla solo e con cautela per evitare di danneggiare il modello. Rimuovere la vernice dove le parti si staccano dalla struttura. Usare solo il collante fornito nel kit.

Estudiar las instrucciones cuidadosamente antes de comenzar el montaje. Separar las piezas de las bandejas con un cuchillo afilado o un par de tijeras, y retirar el exceso de plástico o rebaba. No arrancar las piezas. Montar las piezas en orden numérico. Utilizar SOLAMENTE pegamento para plástico y en poca cantidad para evitar que se dañe el modelo. Pintar las piezas pequeñas antes de separarlas de la bandeja. Retirar la pintura de los lugares por donde se deban pegar las piezas.

Estudiar las instrucciones cuidadosamente antes de comenzar el montaje. Separar las piezas de las bandejas con un cuchillo afilado o un par de tijeras, y retirar el exceso de plástico o rebaba. No arrancar las piezas. Montar las piezas en orden numérico. Utilizar SOLAMENTE pegamento para plástico y en poca cantidad para evitar que se dañe el modelo. Pintar las piezas pequeñas antes de separarlas de la bandeja. Retirar la pintura de los lugares por donde se deban pegar las piezas.

Avant de commencer le montage, étudier attentivement le dessin. Détacher avec beaucoup de soin les morceaux des moules en utilisant un masticot ou bien un pair de ciseaux et couper avec une petite lame ou avec de papier de verre fin ébarbages éventuels. Jamais détacher les morceaux avec les mains. Monter les pièces en suivant l'ordre de la numérotation des tables. Éliminer de la moule le numéro de la pièce qui vient d'être montée, en le bifant avec une croix. Employer seulement de la colle pour polystyrol.





ДЕКАЛЬ  
DECAL

