

**EIGHT-X<sup>T</sup>**™

**EIGHT-X<sup>T</sup>E**™

**TLR**®  
TEAM LOSI RACING

## NOTICE

All instructions, warranties and other collateral documents are subject to change at the sole discretion of Horizon Hobby, LLC. For up-to-date product literature, visit [horizonhobby.com](http://horizonhobby.com) or [towerhobbies.com](http://towerhobbies.com) and click on the support or resources tab for this product.

## MEANING OF SPECIAL LANGUAGE

The following terms are used throughout the product literature to indicate various levels of potential harm when operating this product:

**WARNING:** Procedures, which if not properly followed, create the probability of property damage, collateral damage, and serious injury OR create a high probability of superficial injury.

**CAUTION:** Procedures, which if not properly followed, create the probability of physical property damage AND a possibility of serious injury.

**NOTICE:** Procedures, which if not properly followed, create a possibility of physical property damage AND little or no possibility of injury.



**WARNING:** Read the ENTIRE instruction manual to become familiar with the features of the product before operating. Failure to operate the product correctly can result in damage to the product, personal property and cause serious injury.

This is a sophisticated hobby product and NOT a toy. It must be operated with caution and common sense and requires some basic mechanical ability. Failure to operate this Product in a safe and responsible manner could result in injury or damage to the product or other property. This product is not intended for use by children without direct adult supervision. Do not use with incompatible components or alter this product in any way outside of the instructions provided by Horizon Hobby, LLC. This manual contains instructions for safety, operation and maintenance. It is essential to read and follow all the instructions and warnings in the manual, prior to assembly, setup or use, in order to operate correctly and avoid damage or serious injury.

## SAFETY PRECAUTIONS AND WARNINGS

Read and follow all instructions and safety precautions before use. Improper use can result in fire, serious injury and damage to property.

### Components

Some electronic components can become hot while in use. Do not touch parts until cool. Use only with compatible components. Should any compatibility questions exist, please refer to the product instructions, the component instructions or contact Horizon Hobby, LLC.

### Batteries

Always follow the manufacturer's instructions when using and disposing of any batteries. Mishandling of Li-Po batteries can result in fire causing serious injury and damage.

### Small Parts

This kit includes small parts and should not be left unattended near children as choking and serious injury could result.

### Safe Operating Recommendations

- Inspect your model before every run to make sure it is track worthy.
- Be aware of any other radio frequency user who may present an interference problem.
- Always be courteous and respectful of other users of your selected driving area.
- Choose an area clear of obstacles and large enough to safely accommodate your driving activity.
- Make sure this area is clear of friends and spectators prior to running your vehicle.
- Be aware of other activities in the vicinity of your path that could cause potential conflict.

### Important Safety Notes

- Select an area for assembly that is away from the reach of small children. Some parts in this vehicle are small and can be swallowed by children, causing choking and possible internal injury; PLEASE USE CAUTION!
- The shock fluid and greases supplied should be kept out of children's reach. They are not intended for human consumption!
- Exercise care when using any hand tools, sharp instruments, or power tools during construction.
- Carefully read all manufacturer's warnings and cautions for any chemicals, glues, or paints that may be used for assembly and operating purposes.

**Age Recommendation: Not for Children under 14 years. This is not a toy.**

## HINWEIS

Allen Anweisungen, Garantien und anderen zugehörigen Dokumenten sind Änderungen nach Ermessen von Horizon Hobby, LLC vorbehalten. Aktuelle Produktliteratur finden Sie unter [www.horizonhobby.com](http://www.horizonhobby.com) oder [www.towerhobbies.com](http://www.towerhobbies.com) im Support-Abschnitt für das Produkt.

## ERKLÄRUNG DER BEGRIFFE

Die folgenden Begriffe werden in der gesamten Produktliteratur verwendet, um auf unterschiedlich hohe Gefahrenrisiken beim Betrieb dieses Produkts hinzuweisen:

**WARNUNG:** Wenn diese Verfahren nicht korrekt befolgt werden, ergeben sich wahrscheinlich Sachschäden, Kollateralschäden und schwere Verletzungen ODER mit hoher Wahrscheinlichkeit oberflächliche Verletzungen.

**ACHTUNG:** Wenn diese Verfahren nicht korrekt befolgt werden, ergeben sich wahrscheinlich Sachschäden UND die Gefahr von schweren Verletzungen.

**HINWEIS:** Wenn diese Verfahren nicht korrekt befolgt werden, können sich möglicherweise Sachschäden UND geringe oder keine Gefahr von Verletzungen ergeben.



**WARNUNG:** Lesen Sie sorgfältig die gesamte Bedienungsanleitung durch und machen sich vor dem Betrieb mit dem Produkt vertraut. Falscher und oder nicht sachgemäßer Umgang kann zu Beschädigungen am Produkt, eigenen und fremden Eigentum und ernsthaften Verletzungen führen. Bitte beachten Sie, dass dieses Produkt ein hoch entwickeltes Hobby Produkt und kein Spielzeug ist. Es erfordert bei dem Betrieb

Aufmerksamkeit und grundlegende mechanische Fähigkeiten. Falscher, nicht sachgemäßer Umgang kann zu Beschädigungen an eigenem oder fremden Eigentum oder zu Verletzungen an sich selbst oder Dritter führen. Verwenden Sie das Produkt nicht mit inkompatiblen Komponenten oder verändern es in jedweder Art ausserhalb der von Horizon Hobby, LLC vorgegebenen Anweisungen. Dieses Produkt ist nicht für den Gebrauch von Kindern ohne direkte Aufsicht durch ihre Eltern bestimmt. Die Bedienungsanleitung enthält Anweisungen und wichtige Informationen für die Sicherheit und Betrieb. Es ist daher notwendig, allen darin enthaltenen Anweisungen und Warnungen Folge zu leisten und diese Anleitung vor dem Zusammenbau und Inbetriebnahme sorgfältig durch zu lesen.

## SICHERHEITSHINWEISE UND WARNUNGEN

Bitte lesen und befolgen Sie allen Anweisungen und Sicherheitswarnungen. Nicht sachgemäßer oder falscher Gebrauch kann zu Feuer, schweren Verletzungen oder Beschädigungen an Eigentum führen.

### Komponenten

Einige elektrische Komponenten können während des Betriebs heiß werden. Fassen Sie diese Teile nicht an bevor sie abgekühlt sind. Verwenden Sie diese Teile nur mit geeigneten Komponenten. Sollten Sie Fragen zur Kompatibilität haben, sehen Sie bitte in der Bedienungsanleitung nach oder kontaktieren den Service von Horizon Hobby.

### Akkus

Befolgen Sie zum Betrieb und zur Entsorgung immer die Anweisungen des Herstellers. Falscher oder nicht sachgemäßer Umgang kann zu Feuer, ernsten Verletzungen und Sachbeschädigung führen.

### Kleinteile

Dieser Bausatz enthält Kleinteile und darf nicht in der Nähe von Kleinkindern gelangen, da die Gefahr von Verschlucken und ernsthaften Verletzungen besteht.

### Empfehlungen Zum Sicheren Betrieb

- Bitte überprüfen Sie vor dem Einsatz ob das Modell sich in einem einwandfreien Zustand befindet.
- Stellen Sie sicher dass kein anderer Fahrer auf der gleichen Frequenz wie sie fährt.
- Gehen Sie höflich und respektvoll mit anderen Fahrern auf ihrer Strecke um.
- Suchen Sie sich einen Platz der groß genug und frei von Hindernissen ist.
- Stellen Sie sicher, dass die Fahrstrecke frei von Freunden und Zuschauern ist.
- Haben Sie evtl. andere Aktivitäten im Blick die auf der Strecke zum Konflikt führen könnten.

### Wichtige Sicherheitshinweise

- Wählen Sie für den Zusammenbau einen Ort außerhalb der Reichweite von kleinen Kindern. Einige Bauteile in diesem Fahrzeug sind klein und können von Kindern verschluckt werden, was Erstickungen und mögliche innere Verletzungen auslösen kann; **BITTE GEBEN SIE ACHT!**
- Die im Lieferumfang enthaltene Stoßdämpferflüssigkeit und Fette sollten außerhalb der Reichweite von Kindern aufbewahrt werden. Sie sind nicht für den menschlichen Verzehr bestimmt!
- Seien Sie achtsam, wenn Sie Handwerkzeuge, scharfe Instrumente oder Elektrowerkzeuge während dem Aufbau verwenden.
- Lesen Sie gründlich alle Warn- und Sicherheitshinweise des Herstellers für jegliche Chemikalien, Kleber oder Lacke, die für den Zusammenbau oder Betriebszwecke eventuell verwendet werden.

**Nicht geeignet für Kinder unter 14 Jahren. Dies ist kein Spielzeug.**

## REMARQUE

Toutes les instructions, garanties et autres documents de garantie sont sujets à la seule discrétion de Horizon Hobby, LLC. Veuillez, pour une littérature produits bien à jour, visiter [www.horizonhobby.com](http://www.horizonhobby.com) ou [www.towerhobbies.com](http://www.towerhobbies.com) et cliquer sur l'onglet de support de ce produit.

## SIGNIFICATION DE CERTAINS TERMES SPÉCIFIQUES

Les termes suivants servent, tout au long de la littérature produits, à désigner différents niveaux de blessures potentielles lors de l'utilisation de ce produit :

**AVERTISSEMENT** : procédures qui, si elles ne sont pas suivies correctement, peuvent entraîner des dégâts matériels, des dommages collatéraux et des blessures graves OU engendrer une probabilité élevée de blessure superficielle.

**ATTENTION** : procédures qui, si elles ne sont pas suivies correctement, peuvent entraîner des dégâts matériels ET des blessures graves.

**REMARQUE** : procédures qui, si elles ne sont pas suivies correctement, peuvent entraîner des dégâts matériels ET éventuellement un faible risque de blessures.



**AVERTISSEMENT**: Lisez la TOTALITE du manuel d'utilisation afin de vous familiariser avec les caractéristiques du produit avant de l'utiliser. Une utilisation incorrecte du produit peut causer des dommages au produit lui-même, aux biens voire entraîner des blessures graves.

Ceci est un produit de loisirs perfectionné et NON PAS un jouet. Il doit être manipulé avec prudence et bon sens et requiert quelques aptitudes de base à la mécanique. L'incapacité à manipuler ce produit de manière sûre et responsable peut provoquer des blessures ou des dommages au produit ou à d'autres biens. Ce produit n'est pas destiné à être utilisé par des enfants sans la surveillance directe d'un adulte. N'essayez pas de modifier ou d'utiliser ce produit avec des composants incompatibles hors des instructions fournies par Horizon Hobby, LLC. Ce manuel comporte des instructions de sécurité, de mise en oeuvre et d'entretien. Il est capital de lire et de respecter toutes les instructions et avertissements du manuel avant le montage, le réglage ou l'utilisation afin de manipuler le Produit correctement et d'éviter les dommages ou les blessures graves.

## PRÉCAUTIONS ET AVERTISSEMENTS LIÉS À LA SÉCURITÉ

Lisez et respectez toutes les instructions et précautions de sécurité avant utilisation. L'utilisation incorrecte peut entraîner un incendie, des blessures graves et des dommages aux biens.

### Éléments

Certains composants électroniques peuvent être très chauds pendant l'utilisation. Ne touchez pas les pièces avant qu'elles aient refroidi. N'utilisez qu'avec des composants compatibles. Pour toute question de compatibilité, consultez les instructions concernant le produit, celles concernant le composant ou prenez contact avec Horizon Hobby, LLC.

### Batteries

Toujours respecter les instructions du fabricant lors de l'élimination des batteries. La manutention incorrecte des batteries Li-Po peut conduire à un incendie, à des blessures et dommages graves.

### Petites pièces

Ce kit contient de petites pièces qui ne doivent pas être laissées à la portée des enfants sous peine d'étouffement ou de blessure grave.

## Recommandations de sécurité d'utilisation

- Contrôlez votre modèle avant chaque utilisation pour vous assurer qu'il est en état de rouler.
- Prenez garde à tout autre utilisateur de fréquence radio pouvant créer des problèmes d'interférences.
- Restez toujours courtois et respectueux des autres utilisateurs sur le lieu choisi pour la conduite.
- Choisissez une zone sans obstacles et suffisamment grande pour accueillir en toute sécurité les évolutions de conduite.
- Assurez-vous que cette zone est dégagée de tous amis et spectateurs avant le démarrage de votre véhicule.
- Prenez garde aux autres activités dans le voisinage de votre trajectoire pouvant créer des conflits potentiels.

## Notes de Sécurité Importantes

- Pour le montage, choisissez une zone hors de portée des enfants en bas âge. Certaines pièces de ce véhicule sont très petites et peuvent être avalées par des enfants, provoquant un étouffement et des blessures internes. AGISSEZ AVEC PRECAUTION!
- Le fluide et les graisses destinés aux amortisseurs doivent être tenus hors de portée des enfants. Ils ne sont pas destinés à la consommation humaine!
- Faites attention lorsque vous utilisez des outils à main, des instruments coupants ou des outils électriques lors de la construction.
- Lisez attentivement tous les avertissements du fabricant concernant les produits chimiques, les colles ou les peintures pouvant être utilisés pour le montage ou l'utilisation.

**14 ans et plus. Ceci n'est pas un jouet.**



## AVVISO

Tutte le istruzioni, le garanzie e gli altri documenti pertinenti sono soggetti a cambiamenti a totale discrezione di Horizon Hobby, LLC. Per una documentazione aggiornata sul prodotto, visitare il sito [horizonhobby.com](http://horizonhobby.com) o [towerhobbies.com](http://towerhobbies.com) e fare clic sulla sezione Support del prodotto.

## SIGNIFICATO DEI TERMINI PARTICOLARI

Nella documentazione relativa al prodotto vengono utilizzati i seguenti termini per indicare i vari livelli di pericolo potenziale durante l'uso del prodotto:

**AVVERTENZA:** indica procedure che, se non debitamente seguite, determinano il rischio di danni alle cose, danni collaterali e gravi lesioni alle persone O il rischio elevato di lesioni superficiali alle persone.

**ATTENZIONE:** indica procedure che, se non debitamente seguite, determinano il rischio di danni alle cose E di gravi lesioni alle persone.

**AVVISO:** indica procedure che, se non debitamente seguite, possono determinare il rischio di danni alle cose E il rischio minimo o nullo di lesioni alle persone.



**AVVERTENZA:** Leggere TUTTO il manuale di istruzioni e familiarizzare con le caratteristiche del prodotto, prima di farlo funzionare. Un utilizzo scorretto del prodotto può causare danni al prodotto stesso, alle persone o alle cose, causando gravi lesioni.

Questo è un prodotto sofisticato di hobbistica e NON è un giocattolo. Esso deve essere manipolato con cautela, con giudizio e richiede delle conoscenze basilari di meccanica. L'utilizzo improprio o irresponsabile del modello potrebbe causare lesioni, danni al prodotto stesso o nei confronti di terzi. Questo prodotto non è concepito per essere usato dai bambini senza la diretta supervisione di un adulto. Non usare componenti non compatibili o alterare il prodotto in nessuna maniera al di fuori delle istruzioni fornite da Horizon Hobby, LLC. Questo manuale contiene le istruzioni per la sicurezza, l'utilizzo e la manutenzione del prodotto. È fondamentale leggere e seguire tutte le istruzioni e le avvertenze nel manuale prima di montare, impostare o usare il prodotto, al fine di usarlo correttamente e di evitare danni.

## PRECAUZIONI PER LA SICUREZZA E AVVERTENZE

Leggere e seguire le istruzioni e le precauzioni di sicurezza prima dell'uso. Un utilizzo improprio può risultare in un incendio, in gravi lesioni o danni a cose.

### Componenti

Alcuni componenti elettronici possono diventare caldi durante il loro uso. Non toccarli finché non si raffreddano. Usare solo componenti compatibili. Se ci sono delle domande in relazione alla compatibilità bisogna riferirsi alle istruzioni del prodotto, alle istruzioni dei componenti o contattare Horizon Hobby, LLC.

### Batterie

Seguire sempre le istruzioni del produttore quando si smaltiscono le batterie. Se si manipolano le batterie Li-Po in maniera errata si può verificare un incendio serie lesioni e danni.

### Minuterie

Il kit include delle minuteria e non deve essere lasciato incustodito vicino ai bambini, che potrebbero inghiottirli e farsi davvero male.

## Raccomandazioni per un utilizzo sicuro

- Controllare il modello prima di ogni corsa per vedere se funziona correttamente.
- Essere al corrente di altri utenti con frequenze radio che potrebbero interferire.
- Essere sempre cortesi e rispettosi verso gli altri utenti della pista di guida.
- Scegliere un'area senza ostacoli abbastanza grande per consentirvi di guidare in sicurezza.
- Accertarsi che quest'area sia priva di persone e spettatori, prima di guidare il veicolo.
- Essere consapevoli di altre attività vicine al percorso che possono causare potenziali conflitti.

## Note Importanti di Sicurezza

- Scegliere un'area per il montaggio che non sia facilmente raggiungibile dai bambini. Alcuni pezzi di questo veicolo sono piccoli e possono essere inghiottiti dai bambini causando soffocamento e possibili lesioni agli organi interni; PRESTARE ATTENZIONE!
- L'olio e il grasso per gli ammortizzatori dovrebbero essere tenuti lontani dalla portata dei bambini. Tali elementi non sono commestibili!
- Durante il montaggio, prestare attenzione quando si usano utensili, strumenti affilati o alimentati da energia elettrica.
- Leggere attentamente tutti gli avvertimenti e i consigli dettati dal produttore relativi alle sostanze chimiche, alla colla, agli smalti e a tutti gli elementi di montaggio e di funzionamento del veicolo.

**Almeno 14 anni. Non è un giocattolo.**

## EN WELCOME TO TEAM LOSI RACING

To be the best, you have to drive the best and the Team Losi Racing® 8IGHT™ platform is second to none. With multiple ROAR national titles and major international wins, the 8IGHT represents a championship-winning heritage. The original 8IGHT took 1/8th-scale racing by storm and now the future of racing is hitting the track—the 8IGHT-XT/E™ 1/8 Nitro/Electric Truggy. This is a brand new, completely redefined racing platform crafted from the ground up. Designed to be the best of all possible worlds for drivers, it features a new wider chassis, potent drivetrain, and major updates to the suspension package and geometry.

Race On!

—Team Losi Racing

### Register your Team Losi Racing Product Online

Register your Team Losi Racing product online at [TLRACING.com](http://TLRACING.com) and follow the product registration link to stay connected.

## DE WILLKOMMEN BEI TEAM LOSI RACING

Um zu den Besten zu gehören, muss man die Besten fahren: Die Plattform Team Losi Racing® 8IGHT™ ist unübertroffen. Dank einer Vielzahl von Titeln bei den ROAR National Championships repräsentiert der 8IGHT eine Tradition der Meisterschaftssiege. Der original 8IGHT eroberte die Rennen im Maßstab 1:8 im Sturm, und aktuell geht die Zukunft des Rennsports in Gestalt des 8IGHT-XT/E™ 1:8-Nitro-/Elektrotruggy auf die Strecke. Es handelt sich um eine brandneue, völlig neu definierte Rennplattform, die von Grund auf neu entwickelt wurde. Entworfen, um die beste aller möglichen Welten für Fahrer zu sein, bietet sie ein neues, breiteres Fahrwerk, einen leistungsstarken Antriebsstrang und wichtige Updates für das Fahrwerkspaket und die Geometrie.

Viel Glück und ein gutes Rennen!

—Team Losi Racing

### Registrieren Sie Ihr Team Losi Racing Produkt online

Registrieren Sie Ihr Produkt online bei [TLRACING.com](http://TLRACING.com), und folgen Sie dem Link zur Produktregistrierung, um auf dem Laufenden zu bleiben mit Team Losi Racing.

## FR BIENVENUE CHEZ TEAM LOSI RACING

Les meilleurs doivent conduire ce qu'il y a de mieux et la plateforme Team Losi Racing® 8IGHT™ est sans égale. Avec plusieurs titres nationaux ROAR et d'importantes victoires internationales, la 8IGHT représente un héritage de victoire de championnat. La 8IGHT originale a fait sensation dans la course à l'échelle 1/8 et l'avenir de la course entre maintenant sur la piste : le truggy nitro/électrique 1/8 8IGHT-XT/E™. C'est une toute nouvelle plateforme de course entièrement redéfinie, construite de A à Z. Conçue pour offrir une association du meilleur des mondes possibles aux conducteurs, elle comporte un nouveau châssis plus large, un puissant motopropulseur et des mises à jour importantes de la géométrie et de l'ensemble de suspension.

C'est parti!

—Team Losi Racing

### Enregistrez votre produit Team Losi Racing en ligne

Enregistrez votre produit auprès de la Team Losi Racing sur la page [TLRACING.com](http://TLRACING.com)

## IT BENVENUTO NEL TEAM LOSI RACING

Per essere i migliori, bisogna poter guidare il meglio e la piattaforma Team Losi Racing® 8IGHT™ non è seconda a nessuno. I titoli nazionali ROAR e le importanti vittorie internazionali ottenute dall'8IGHT ne dimostrano l'eredità da grande campione in pista. L'8IGHT originale ha preso d'assalto la scala 1/8 e ora il futuro delle corse è sceso in pista con il Truggy nitro/elettrico 8IGHT-XT/E™ 1/8. Questa è una piattaforma da corsa completamente nuova e ricreata da zero. Progettata per essere il meglio per qualunque tipo di pilota, presenta un nuovo telaio più ampio, una trasmissione potente e importanti aggiornamenti al gruppo e alla geometria delle sospensioni.

Buona fortuna e buona corsa!

—Team Losi Racing

### Registrazione online del prodotto Team Losi Racing

Registrando online il prodotto a [TLRACING.com](http://TLRACING.com) e seguire il link di registrazione del prodotto per essere sempre aggiornati con Team Losi Racing.

## EN KIT • MANUAL ORGANIZATION

The kit is composed of different bags marked A through J, Manual and Options/Tool. It is essential that you open only one bag at a time and follow the correct assembly sequence. The Tuning Parts bag has addition tuning-option parts; if you are building your 8IGHT-XT/E™ truggy to the kit setup, you will not need parts from this bag for the assembly.

## DE KIT • AUFBAU DER ANLEITUNG

Das Kit besteht aus verschiedenen Tüten, die von A bis j markiert sind, Handbuch und Optionen/Werkzeug. Es ist wichtig, dass Sie stets immer nur eine Tüte öffnen und die richtige Montagereihenfolge unbedingt einhalten. Der Tuning-Teilebeutel verfügt über zusätzliche Bauteile für die Tuningoption. Falls Sie den 8IGHT-XT/E™ Truggy nach dem Bausatz zusammenbauen, so benötigen Sie dafür keine Bauteile aus diesem Satz.

## FR ORGANISATION DU KIT • MANUEL

Ce kit se compose de différents sachets, marqués A à J, d'un manuel et d'options/outil. Vous devez absolument ouvrir un seul sachet à la fois et respecter l'ordre de montage. Le sachet des pièces de réglage contient des pièces de l'option de réglage supplémentaire ; si vous assemblez votre truggy 8IGHT-XT/E™ dans la configuration d'origine, vous n'aurez pas besoin des pièces de ce sachet.

## IT KIT • MANUALE ORGANIZZAZIONE

Il kit include diverse bustine contrassegnate con le lettere da A a J, un manuale e parti opzionali/utensile. È fondamentale aprire una bustina alla volta e seguire la corretta sequenza di montaggio. La bustina dei componenti per il tuning presenta parti aggiuntive opzionali per il tuning. Se si sta effettuando il montaggio del truggy 8IGHT-XT/E™ seguendo il setup originale, le parti incluse in questa bustina non sono necessarie per il montaggio.
















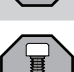


## TOOLS REQUIRED • ERFORDERLICHE WERKZEUGE • OUTILS NÉCESSAIRES • UTENSILI NECESSARI

ENGLISH	DEUTSCH	FRANÇAIS	ITALIANO
.050" Hex Wrench	.050"-Inbusschlüssel	Clé hexagonale, .050"	Chiave esagonale da .050"
1.5mm Hex Wrench	1,5mm-Inbusschlüssel	Clé hexagonale, 1,5mm	Chiave esagonale da 1,5mm
2mm Hex Wrench	2mm-Inbusschlüssel	Clé hexagonale, 2mm	Chiave esagonale da 2mm
2.5mm Hex Wrench	2,5mm-Inbusschlüssel	Clé hexagonale, 2,5mm	Chiave esagonale da 2,5mm
3mm Hex Wrench	3mm-Inbusschlüssel	Clé hexagonale, 3mm	Chiave esagonale da 3mm
Body Scissors	Lexanschere	Ciseaux à lexan	corpo forbici
Needle-Nose Pliers	Spitzzange	Pince à bec	Pinze a becchi lunghi
Regular Pliers	Normale Zange	Pince ordinaire	Pinze normali
Hobby Knife	Hobymesser	Cutter	Cutter da modellismo

### Completed Kit Specifications

12.8–13.0 in (326.0–329.0mm)	Wheelbase // Radstand // Empattement // Interasse
12.1 in (307.3mm)	Front Track Width // Spurbreite vorne // Largeur de la voie avant // Larghezza zona anteriore
12.1 in (307.3mm)	Rear Track Width // Spurbreite hinten // Largeur de la voie arrière // Larghezza zona posteriore
17.1 in (180.0mm)	Overall Height // Höhe // Hauteur totale // Altezza generale
19.6 in (497.8mm)	Overall Length with Tires // Länge über alles mit Reifen // Longueur avec pneus // Lunghezza totale con gli pneumatici

# ICON KEY • SYMBOLSCHLÜSSEL • LÉGENDE DES ICÔNES • RIFERIMENTO ICONA

	ENGLISH	DEUTSCH	FRANÇAIS	ITALIANO
	Apply TLR-Lok™ Threadlock - TLR76004	TLR-Lok auftragen	Appliquer du frein filet TLR-Lok	Applicare TLR-Lok
	Apply High Pressure Black Grease - TLR77000	Schwarzes Hochdruckfett auftragen	Appliquer de la graisse haute-pression noire	Applicare grasso nero ad alta pressione
	Apply CA Glue	CA-Kleber auftragen	Appliquer de la colle CA	Applicare colla CA
	Apply Clear Grease	Farbloses Schmierfett auftragen	Appliquer de la graisse Clear Grease (transparente)	Applicare grasso trasparente
	Degrease with Motor Spray -DYN5500	Mit Motorspray entfetten	Dégraisser au nettoyant moteur	Togliere il grasso non lo spray per motori
	Fill With Silicone Oil	Mit Silikonöl füllen	Remplir d'huile silicone	Riempire con olio al silicone
	Pay Special Attention	Besonders aufpassen	Faire particulièrement attention	Prestare molta attenzione
	Cut/Trim	Schneiden/ Abgleichen	Couper/ébavurer	Tagliare / regolare
	Ensure Free Movement	Leichtgängigkeit sicherstellen	Vérifier la liberté de mouvement	Assicurare un movimento libero
	Ensure Free Rotation	Freigängigkeit sicherstellen	Vérifier la libre rotation	Assicurare un movimento libera
	Ensure Proper Orientation	Passende Ausrichtung sicherstellen	Vérifier l'orientation correcte	Assicurare un corretto orientamento
	Push Firm	Fest drücken	Pousser fermement	Spingere forte
	Side Shown	Seite dargestellt	Côté présenté	Mostrato lateralmente
	Assemble Other Side the Same	Andere Seite gleich zusammenbauen	Monter l'autre côté à l'identique	Assemblare l'altro Lo stesso per l'altro lato
	Repeat/Build Multiple	Wiederholen/ mehrfachbauen	Répéter/assembler plusieurs fois	Ripetere/costruire multiplo
	Screw Partially	Provisorisch anschrauben	Visser partiellement	Avitare parzialmente
	DO NOT Over- Tighten/Snug Tight	KEINESFALLS zu stark/bis zum Anschlag anziehen	NE PAS serrer excessivement (serrer juste assez)	NON stringere troppo (stringere sufficientemente)
	Tighten	Festziehen	Serrer	Stringere

# A1

LOSA3518 x1  
2.5 x 12.8mm

LOSA3501 x1  
6 x 11 x 0.2mm

LOSA3505 x1

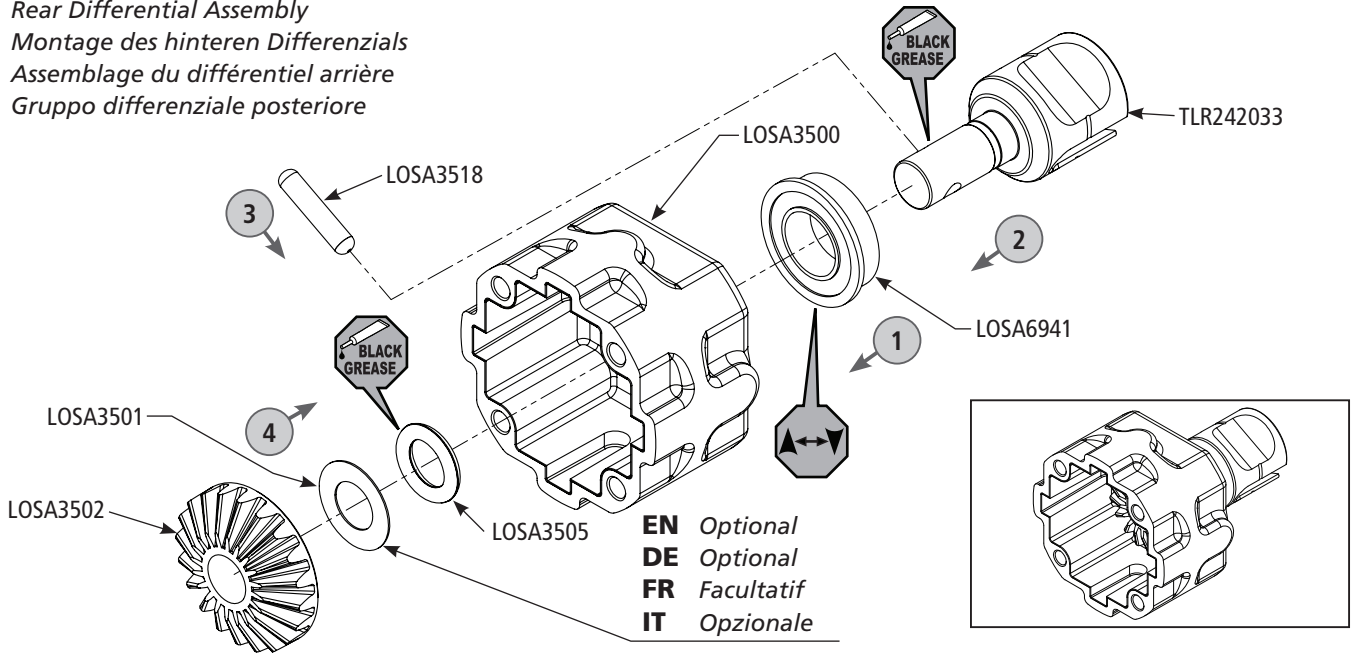
LOSA6948 x1  
8 x 14 x 4mm FL

LOSA3502 x1

TLR242033 x1

LOSA3500 x1

**EN** Rear Differential Assembly  
**DE** Montage des hinteren Differenzials  
**FR** Assemblage du différentiel arrière  
**IT** Gruppo differenziale posteriore



# A2

LOSA3518 x1  
2.5 x 12.8mm

LOSA3501 x1  
6 x 11 x 0.2mm

LOSA3505 x1

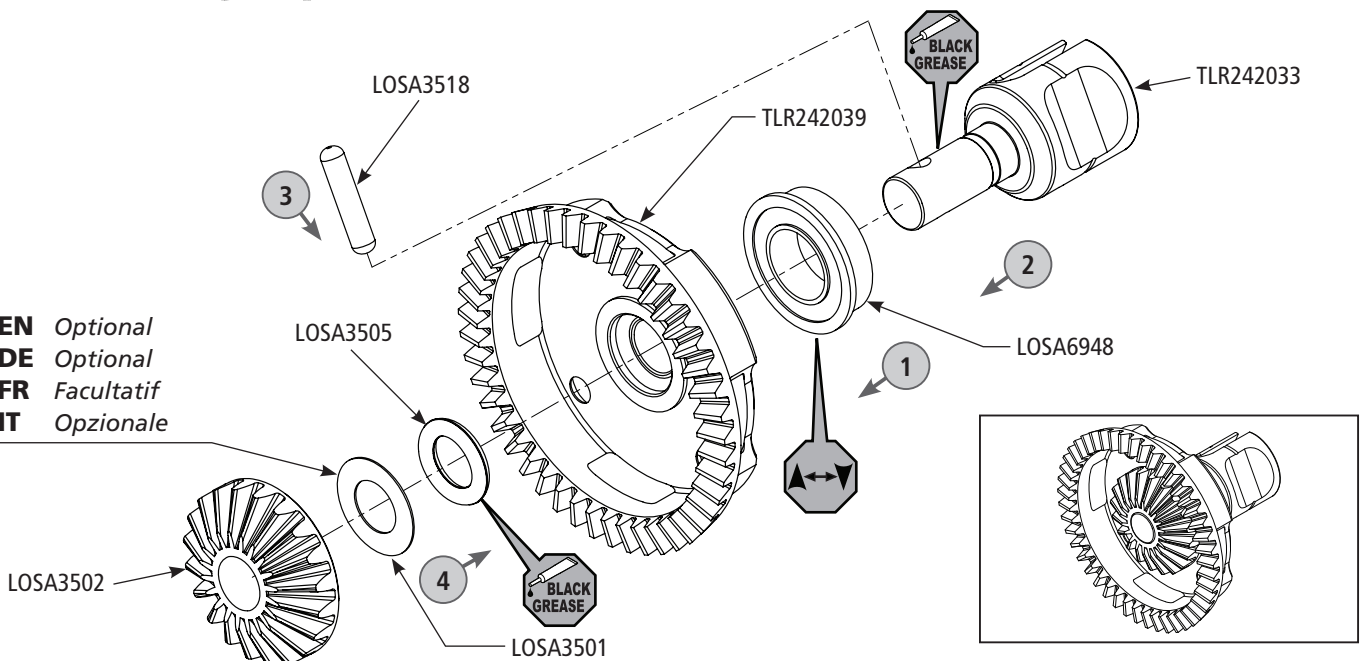
LOSA6948 x1  
8 x 14 x 4mm FL

LOSA3502 x1

TLR242033 x1

TLR242039 x1

**EN** Optional  
**DE** Optional  
**FR** Facultatif  
**IT** Opzionale



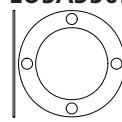
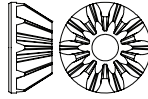
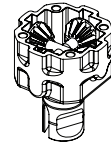
A3

TLR5963 x4  
M3 x 12mm FH

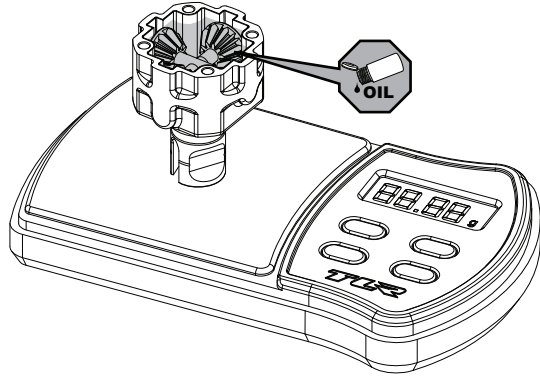
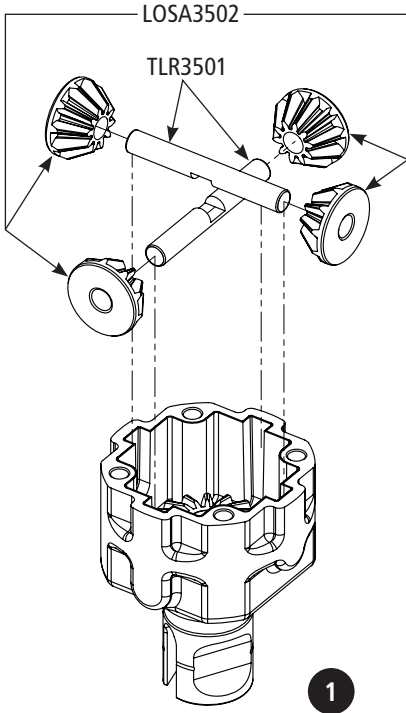
TLR3501 x2

LOSA3502 x4

LOSA3505 x1

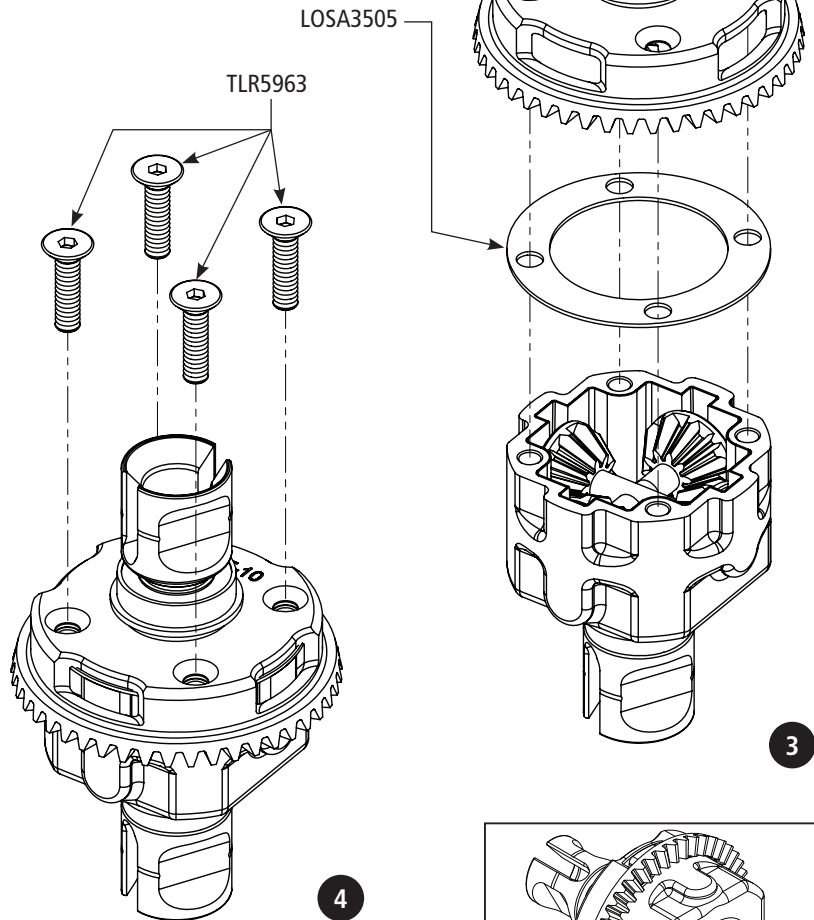
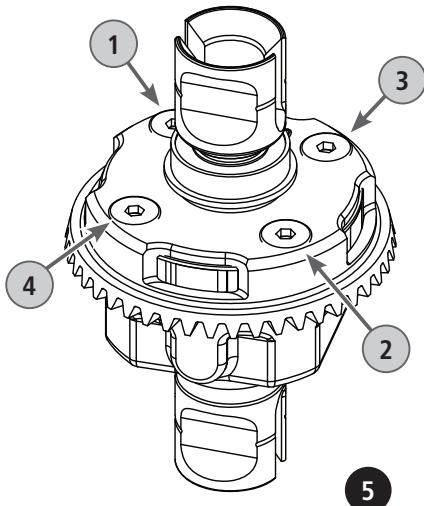


**EN** Fill with 5000 wt oil to a weight of 40g. Use a scale accurate to .01g.  
**DE** Rempir d'huile 5,000 wt à un poids de 40g. Utilisez une échelle précise à 0,01 g.  
**FR** Rempir d'huile 5,000 wt à un poids de 40g. Utilisez une échelle précise à 0,01 g.  
**IT** Riempire con olio 5,000 wt fino a un peso di 40g. Utilizzare una bilancia precisa fino a 0,01 g.



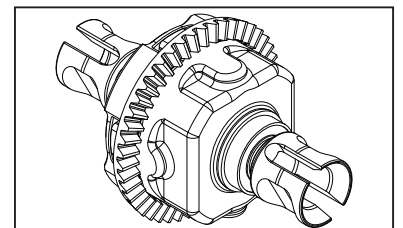
2

**EN** Tightening Order  
**DE** Reihenfolge beim Festziehen  
**FR** Ordre de serrage  
**IT** Ordine di serraggio



3

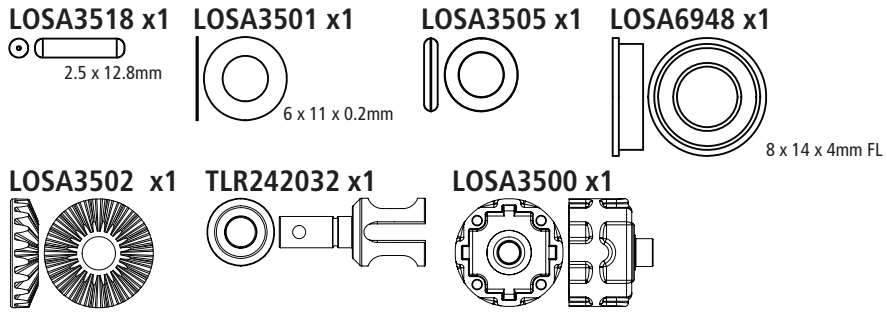
4



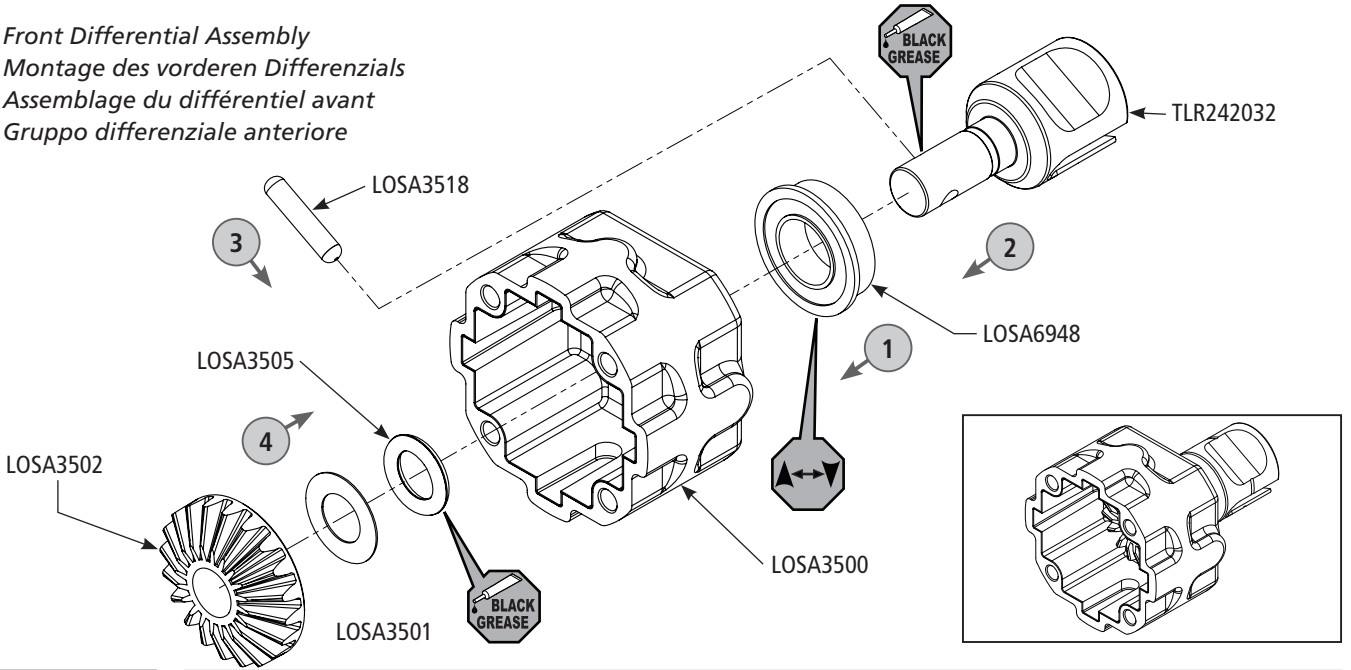


# A4

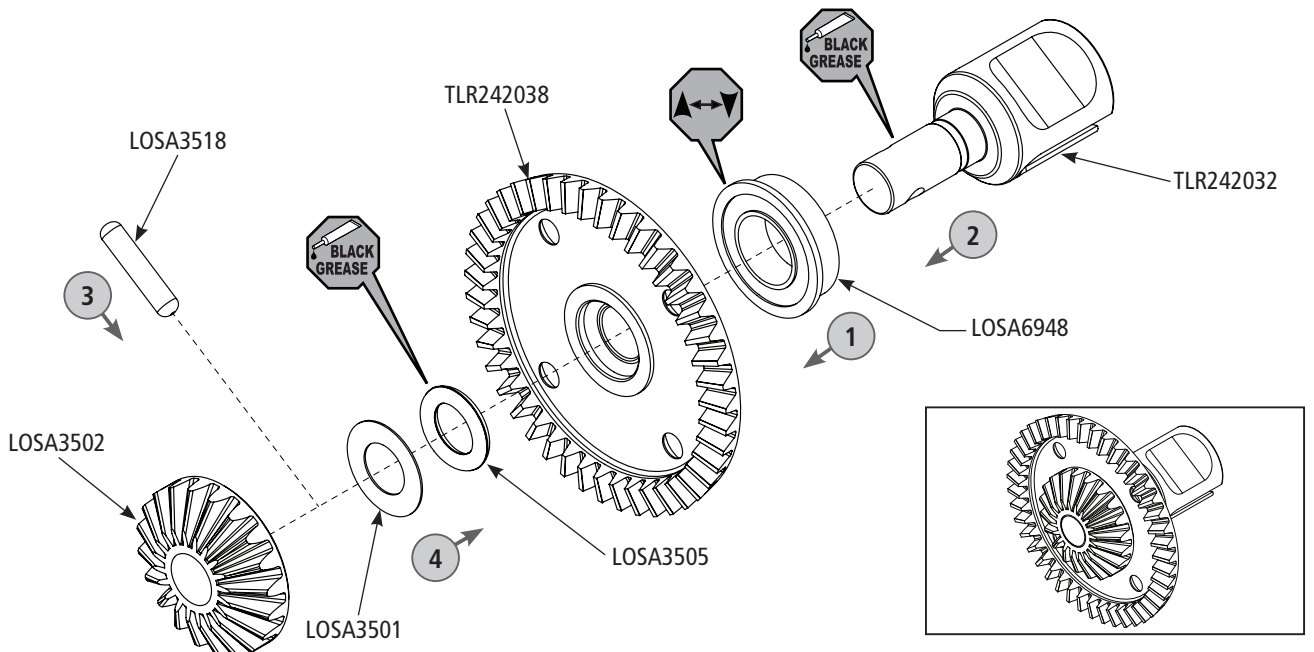
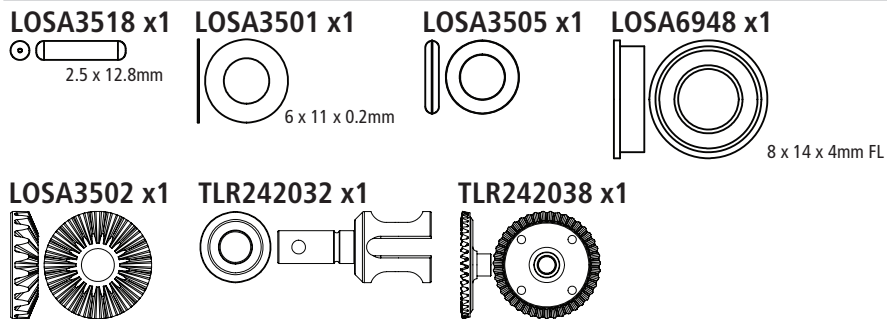
LOSA3502



**EN** Front Differential Assembly  
**DE** Montage des vorderen Differenzials  
**FR** Assemblage du différentiel avant  
**IT** Gruppo differenziale anteriore



# A5



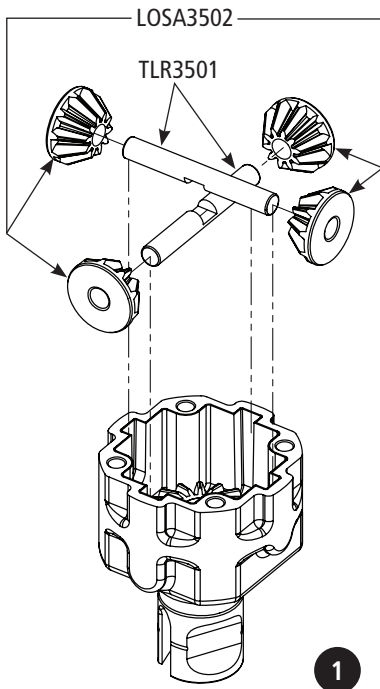
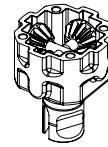
# A6

TLR5963 x4  
M3 x 12mm FH

TLR3501 x2

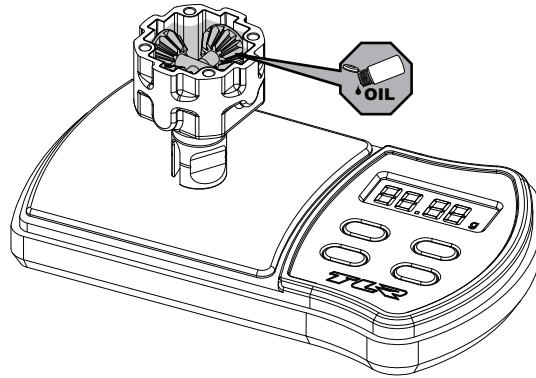
LOSA3502 x4

LOSA3505 x1



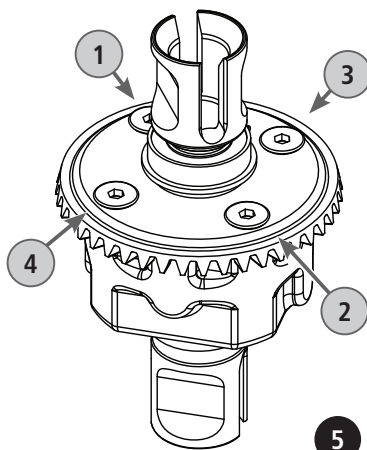
1

**EN** Fill with 7000 wt oil to a weight of 40.5g. Use a scale accurate to .01g.  
**DE** Remplir d'huile 7,000 wt à un poids de 40,5g. Utilisez une échelle précise à 0,01 g.  
**FR** Remplir d'huile 7,000 wt à un poids de 40,5g. Utilisez une échelle précise à 0,01 g.  
**IT** Riempire con olio 7,000 wt fino a un peso di 40,5g. Utilizzare una bilancia precisa fino a 0,01 g.

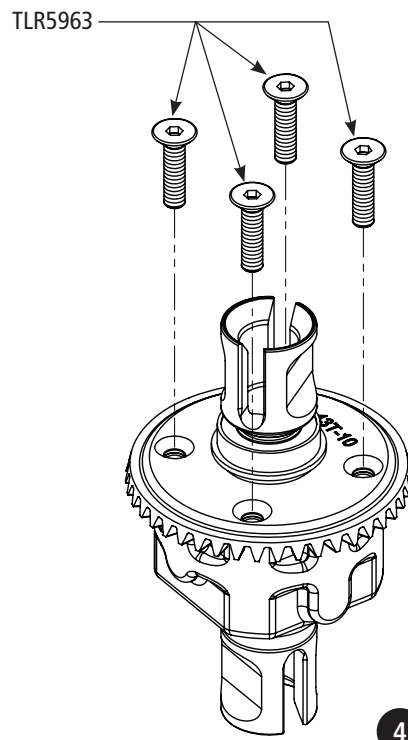


2

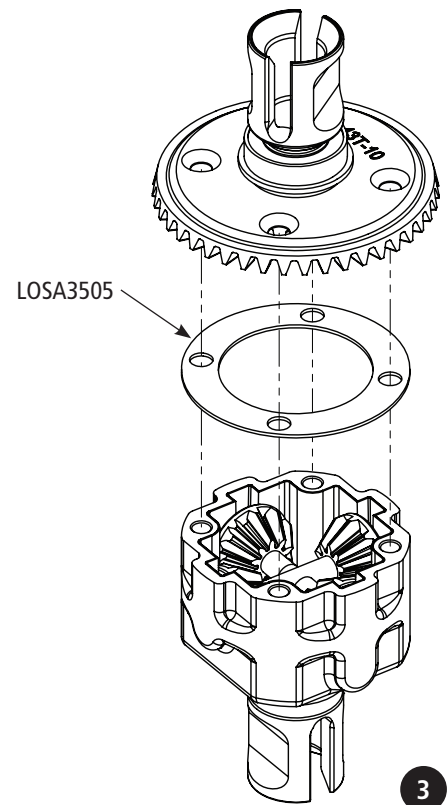
**EN** Tightening Order  
**DE** Reihenfolge beim Festziehen  
**FR** Ordre de serrage  
**IT** Ordine di serraggio



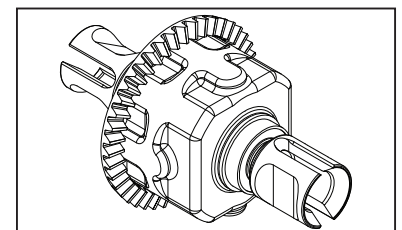
5



4

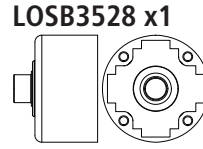
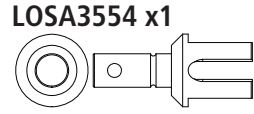
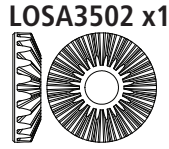
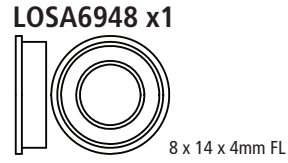
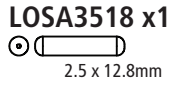


3

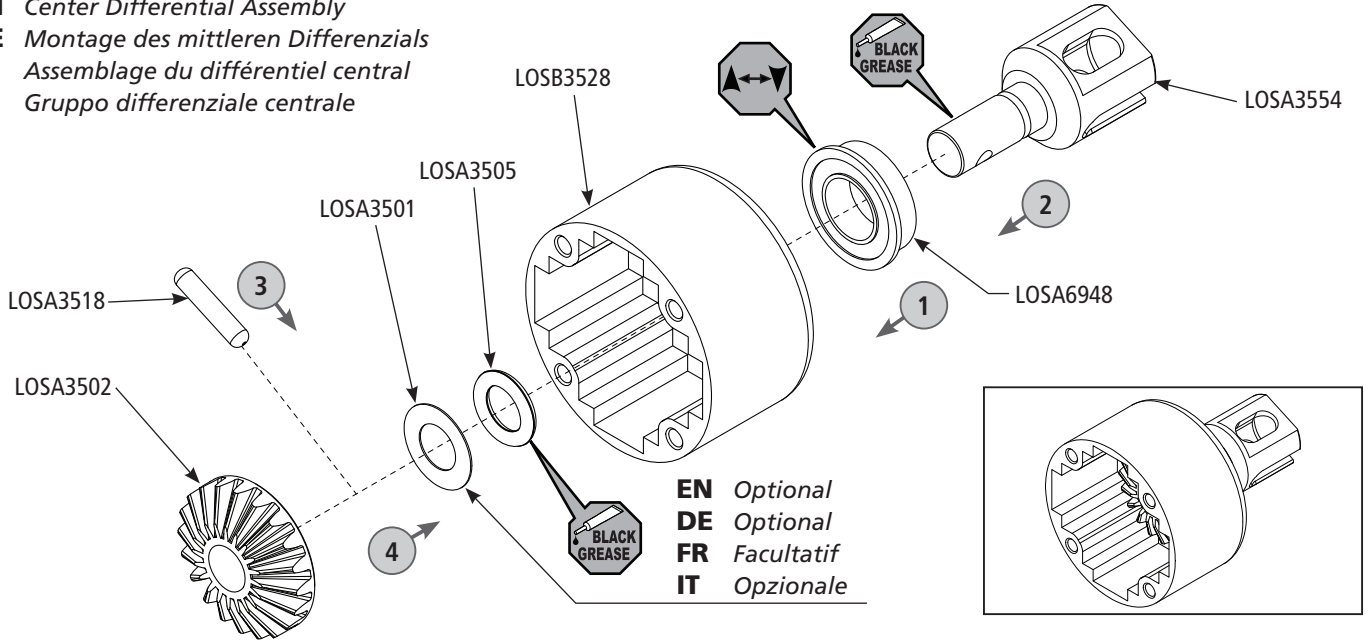




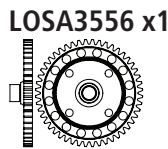
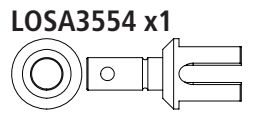
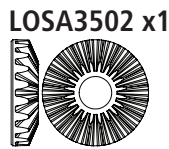
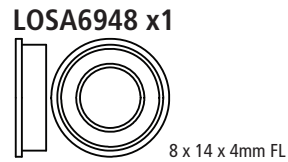
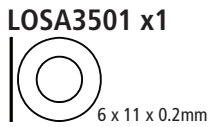
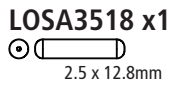
# A7



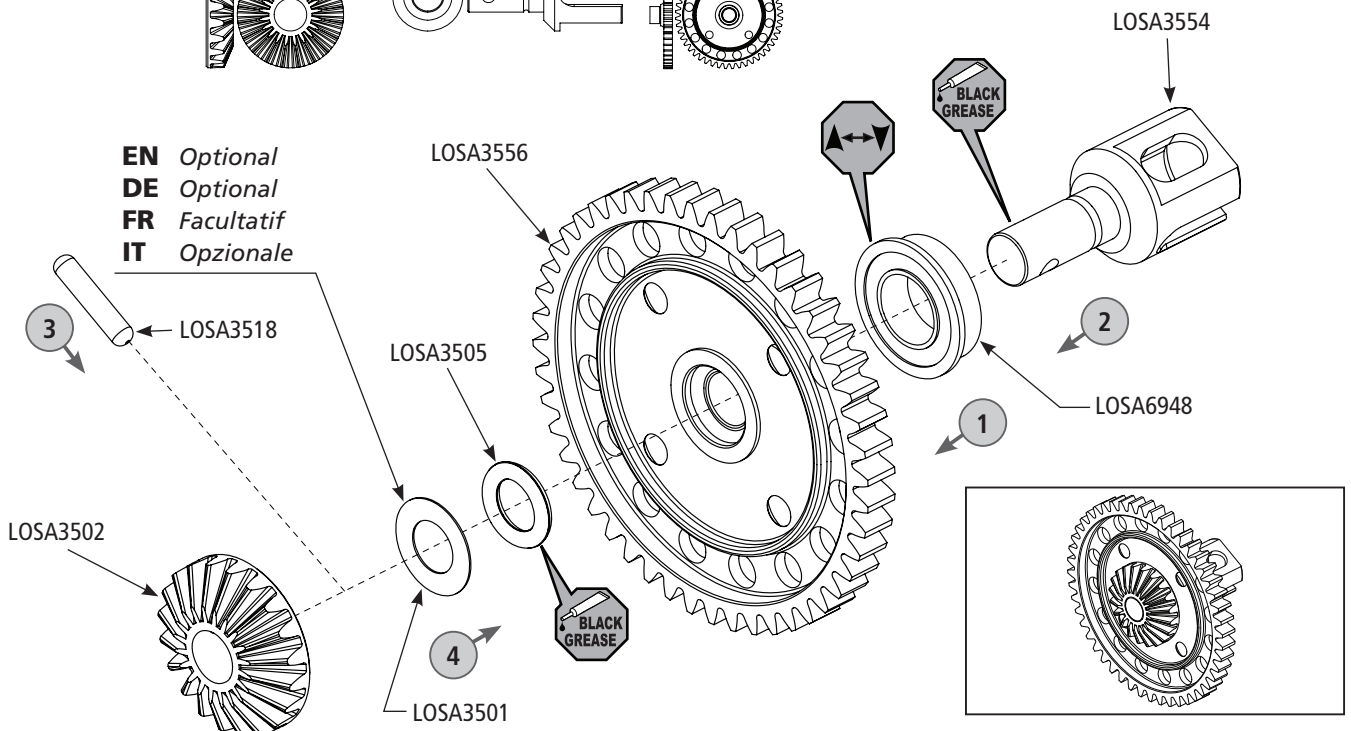
**EN** Center Differential Assembly  
**DE** Montage des mittleren Differenzials  
**FR** Assemblage du différentiel central  
**IT** Gruppo differenziale centrale



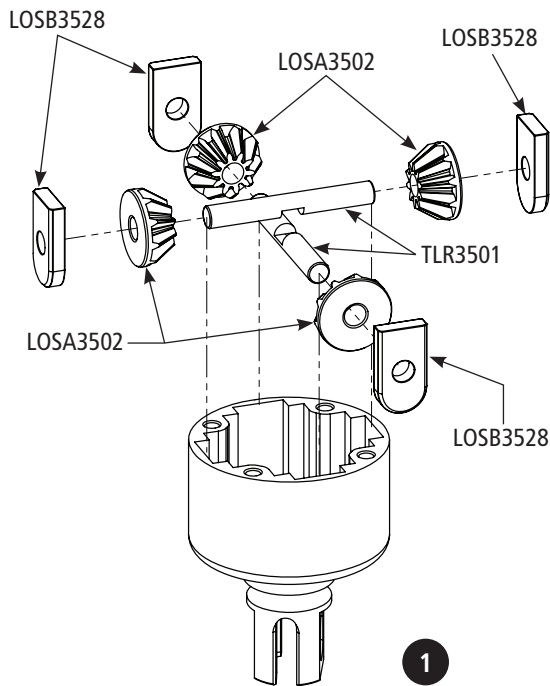
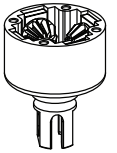
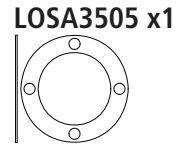
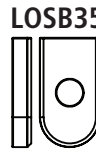
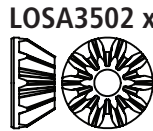
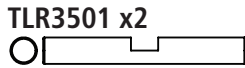
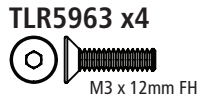
# A8



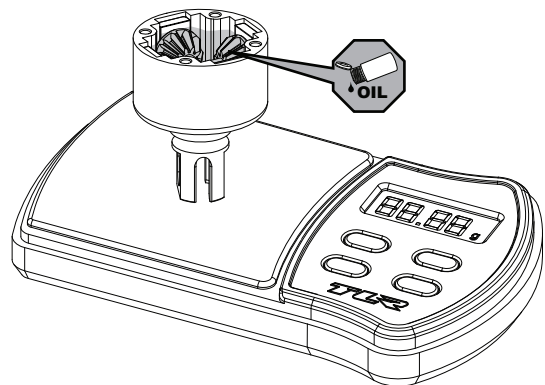
**EN** Optional  
**DE** Optional  
**FR** Facultatif  
**IT** Opzionale



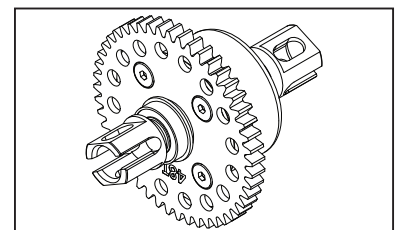
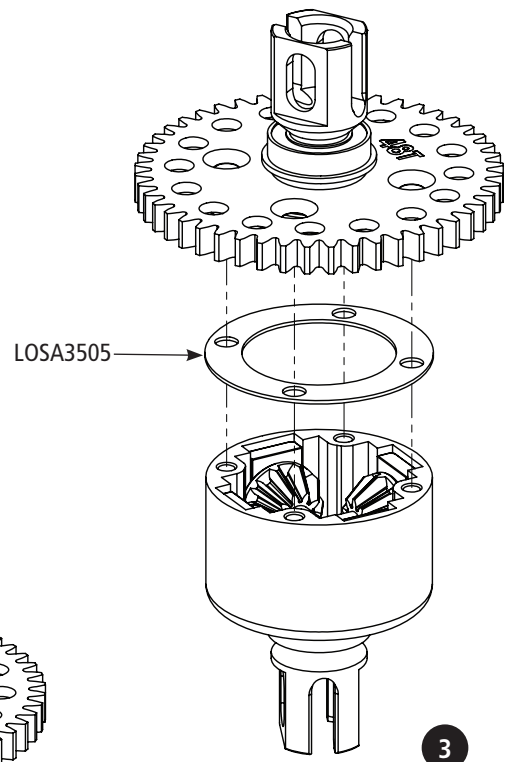
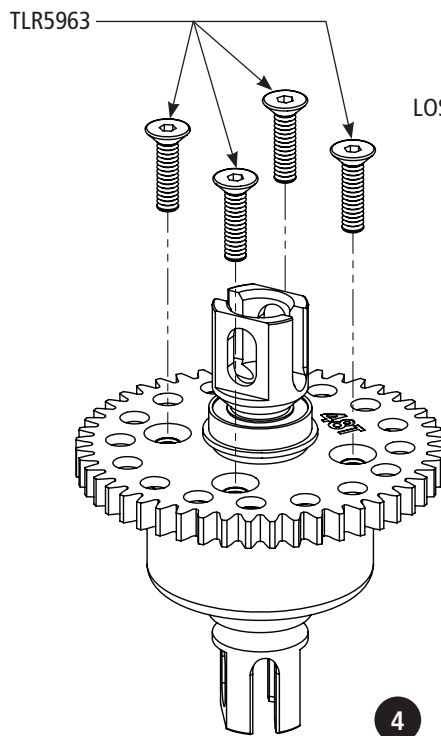
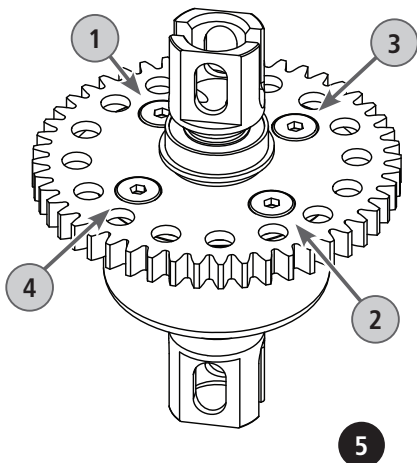
A9



**EN** Fill with 12500 wt oil to a weight of 46.8g. Use a scale accurate to .01g.  
**DE** Rempir d'huile 12,500 wt à un poids de 46,8g. Utilisez une échelle précise à 0,01 g.  
**FR** Remplir d'huile 12,500 wt à un poids de 46,8g. Utilisez une échelle précise à 0,01 g.  
**IT** Riempire con olio 12,500 wt fino a un peso di 46,8g. Utilizzare una bilancia precisa fino a 0,01 g.



**EN** Tightening Order  
**DE** Reihenfolge beim Festziehen  
**FR** Ordre de serrage  
**IT** Ordine di serraggio



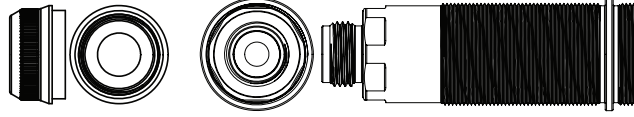
**B1**



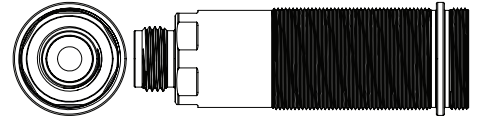
TLR243024 x4    TLR344032 x4    TLR344033 x8    TLR344032 x4    TLR344032 x4



LOSA5421 x1    TLR244073 x2

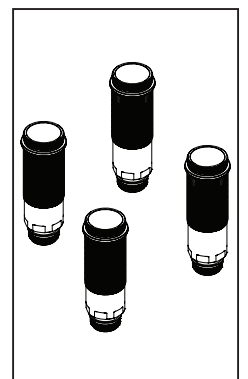
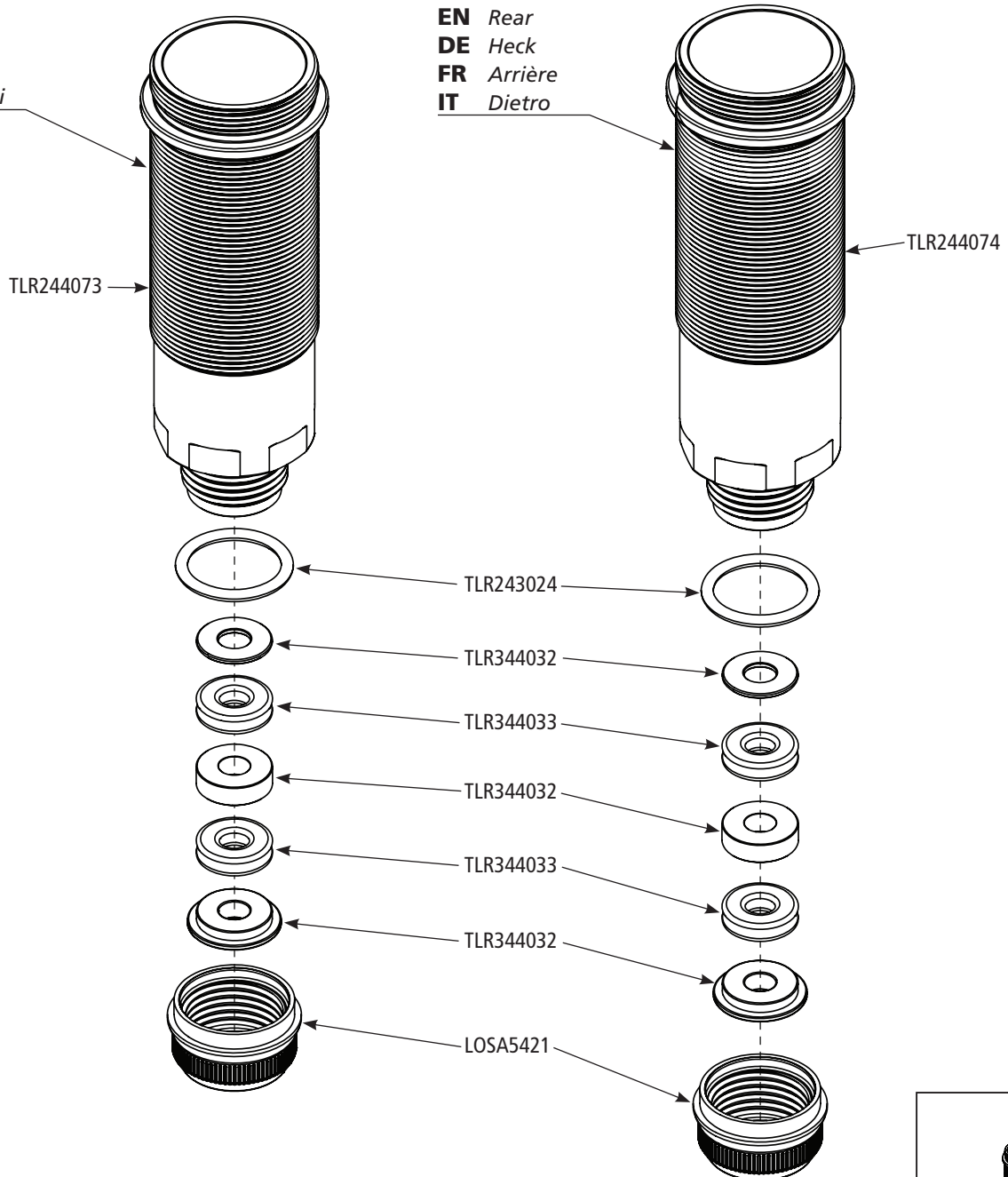


TLR244074 x2



**EN** Front  
**DE** Front  
**FR** Avant  
**IT** Davanti

**EN** Rear  
**DE** Heck  
**FR** Arrière  
**IT** Dietro



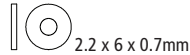
# B2

TLR243046 x4



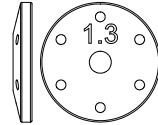
M2 x 6mm BH

TLR243046 x4

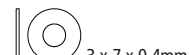


2.2 x 6 x 0.7mm

TLR244067 x4



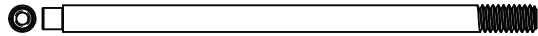
TLR243046 x4



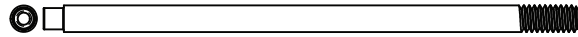
3 x 7 x 0.4mm



TLR344031 x2

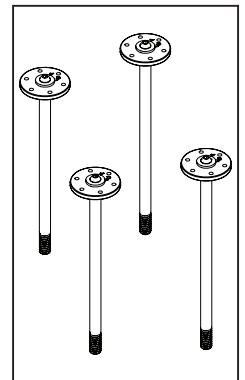
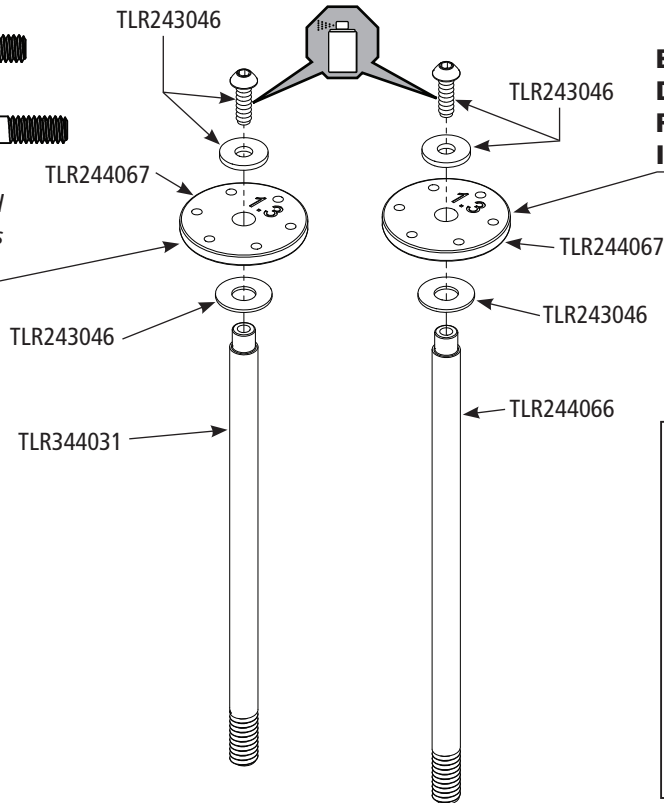


TLR244066 x2



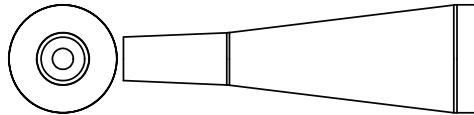
EN Taper Down  
DE Spitz zulaufend  
FR Cône vers le bas  
IT Rastremato

EN Taper Down  
DE Spitz zulaufend  
FR Cône vers le bas  
IT Rastremato

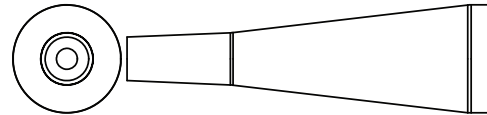


# B3

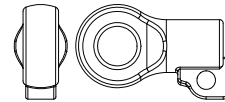
TLR243032 x2



TLR243032 x2



TLR243038 x4



TLR243038 x4

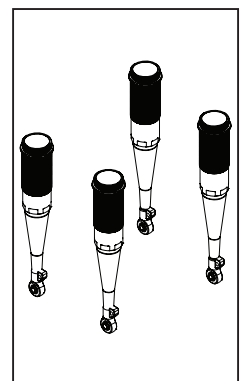
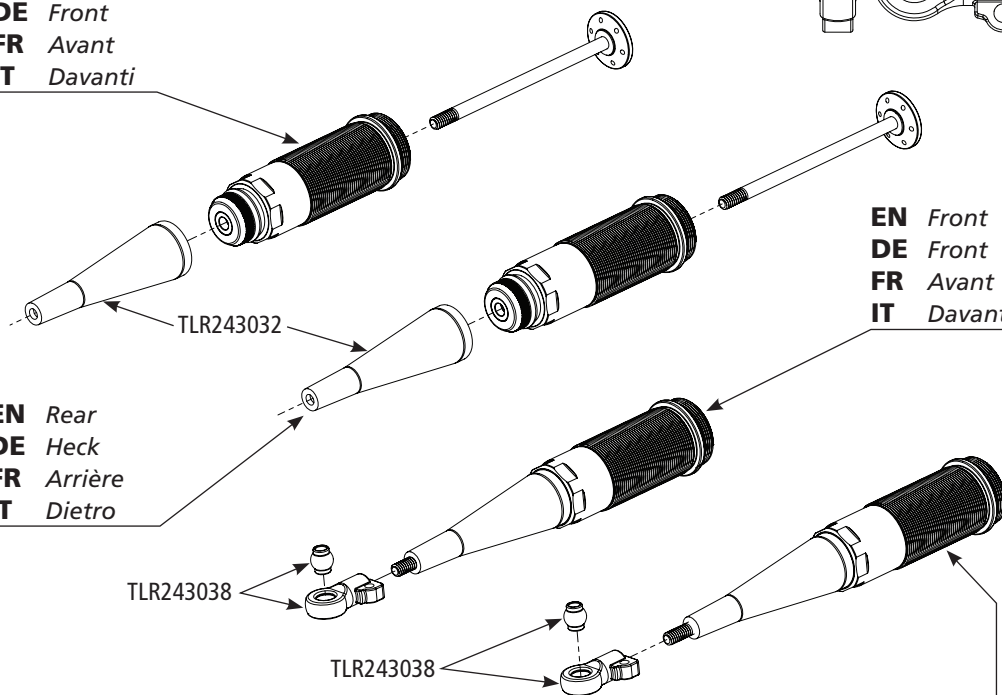


EN Front  
DE Front  
FR Avant  
IT Davanti

EN Front  
DE Front  
FR Avant  
IT Davanti

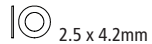
EN Rear  
DE Heck  
FR Arrière  
IT Dietro

EN Rear  
DE Heck  
FR Arrière  
IT Dietro



# B4

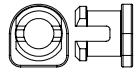
TLR233043 x4



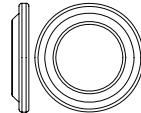
TLR233043 x4



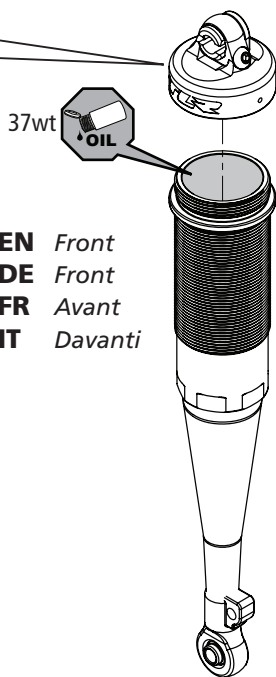
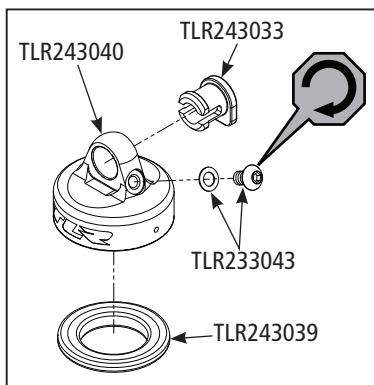
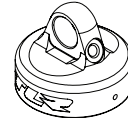
TLR243033 x4



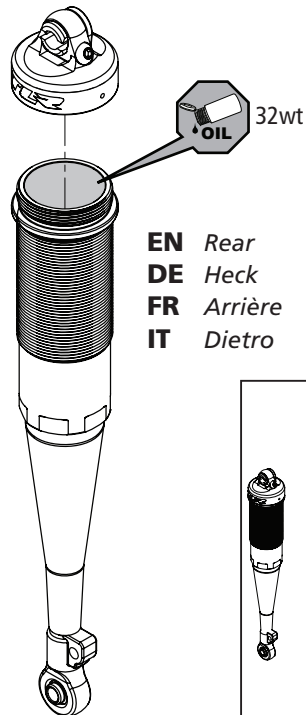
TLR243039 x4



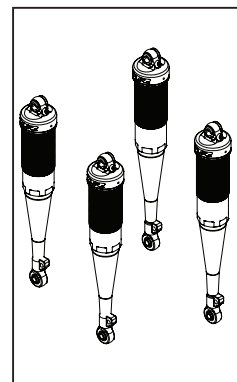
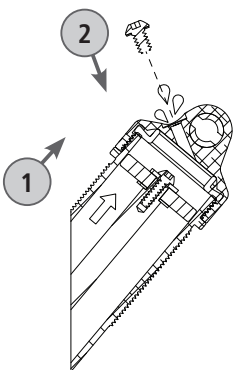
TLR243040 x4



EN Front  
DE Front  
FR Avant  
IT Davanti



EN Rear  
DE Heck  
FR Arrière  
IT Dietro

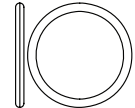


# B5

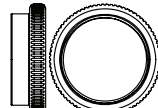
TLR255002 x4



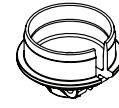
TLR243045 x4



TLR243045 x4



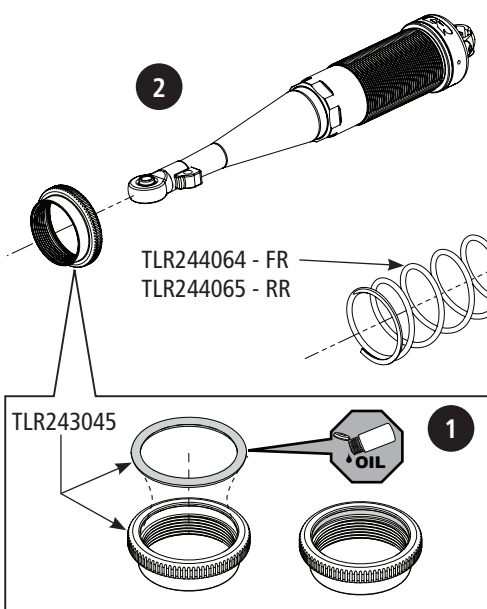
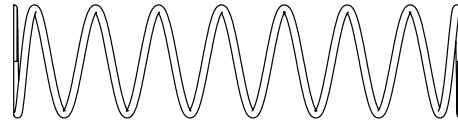
TLR243038 x4



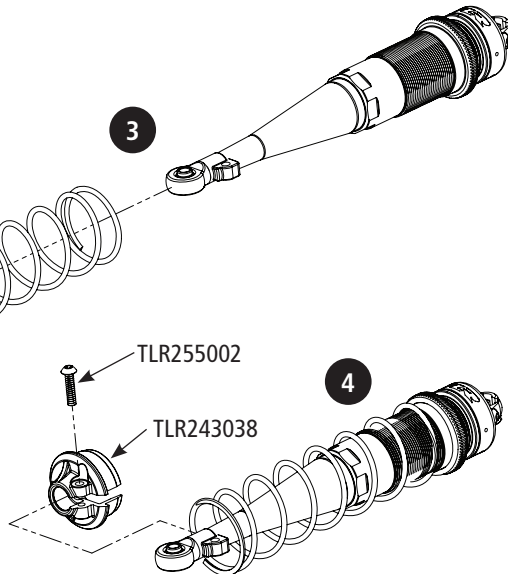
TLR244064 x2



TLR244065 x2

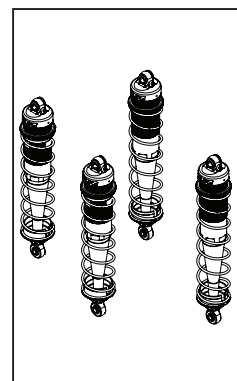


TLR244064 - FR  
TLR244065 - RR



TLR255002

TLR243038



# C1

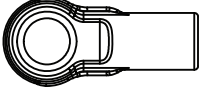
TLR244052 x4



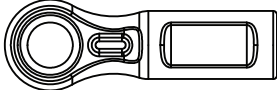
TLR244051 x4



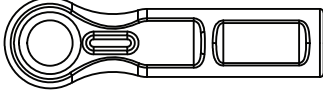
TLR244068 x4



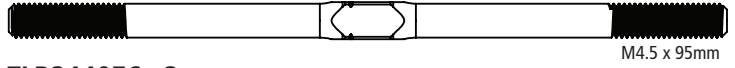
TLR244068 x4



TLR244068 x4



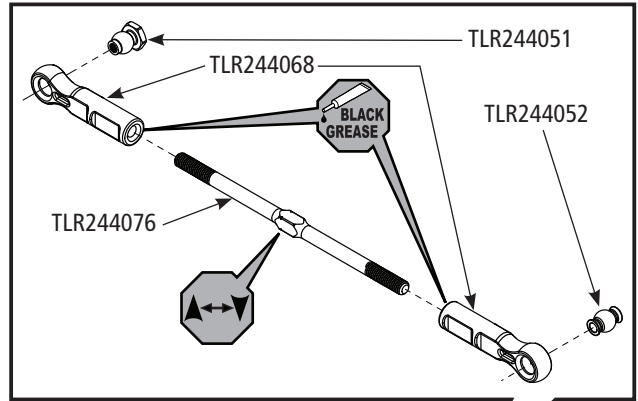
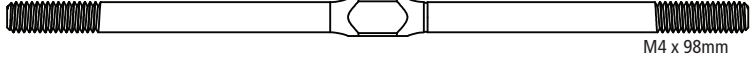
TLR244075 x2



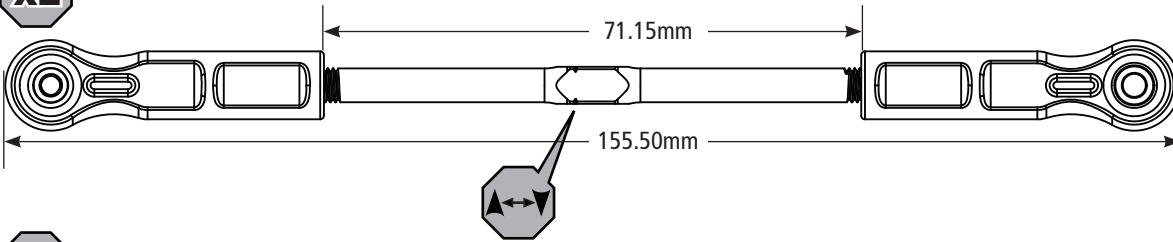
TLR244076 x2



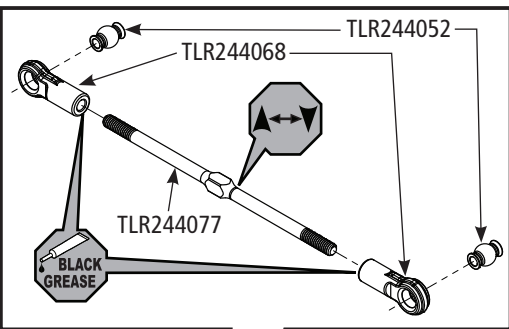
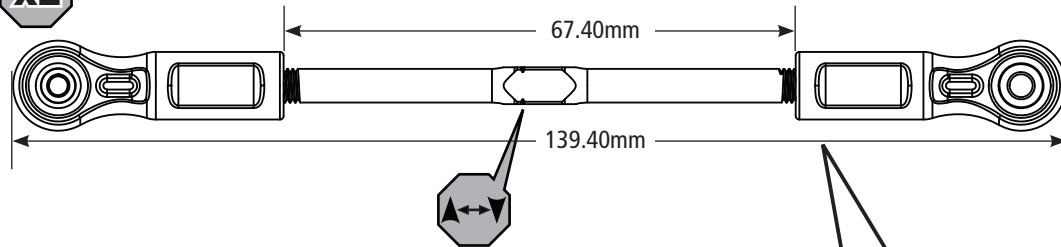
TLR244077 x2



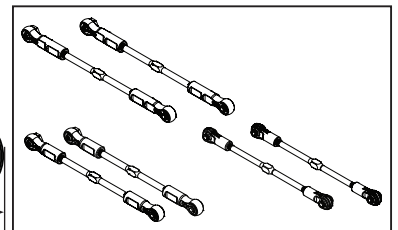
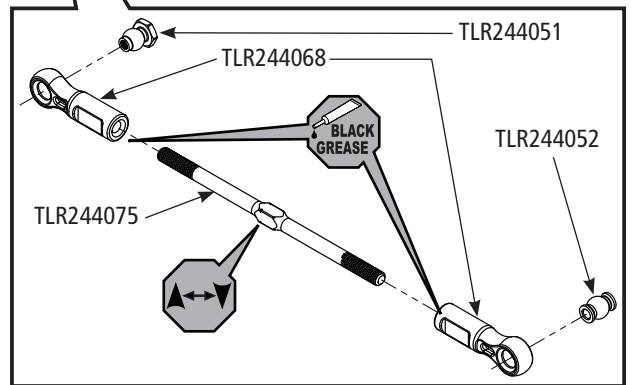
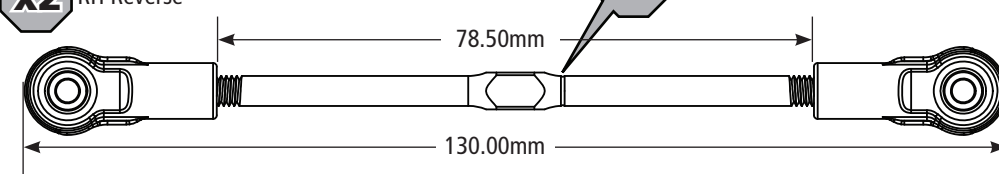
**x2** RH Reverse



**x2** RH Reverse



**x2** RH Reverse





# D1

TLR245015 x1



M4 x 4mm Setscrew

TLR242019 x1



LOSA6947 x1



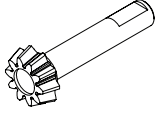
5 x 11 x 4mm

LOSA6955 x1



5 x 13 x 4mm

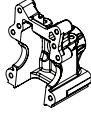
TLR242038 x1



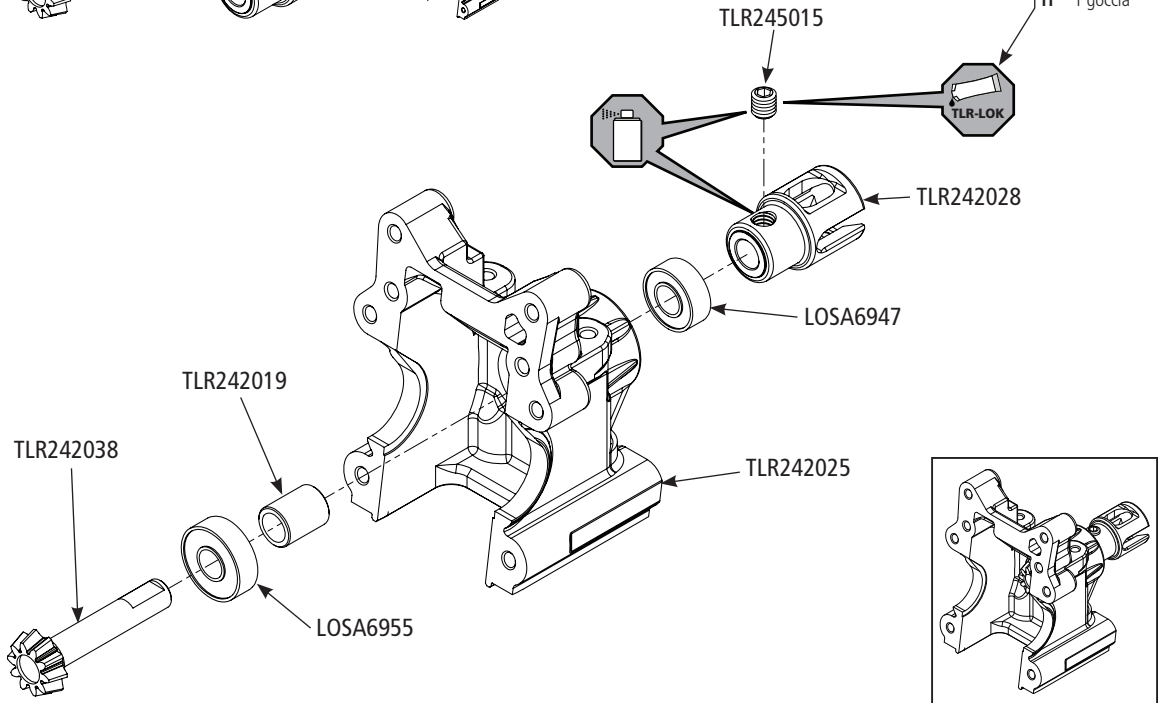
TLR242028 x1



TLR242025 x1



EN 1 drop  
DE 1 Tropfen  
FR 1 goutte  
IT 1 goccia



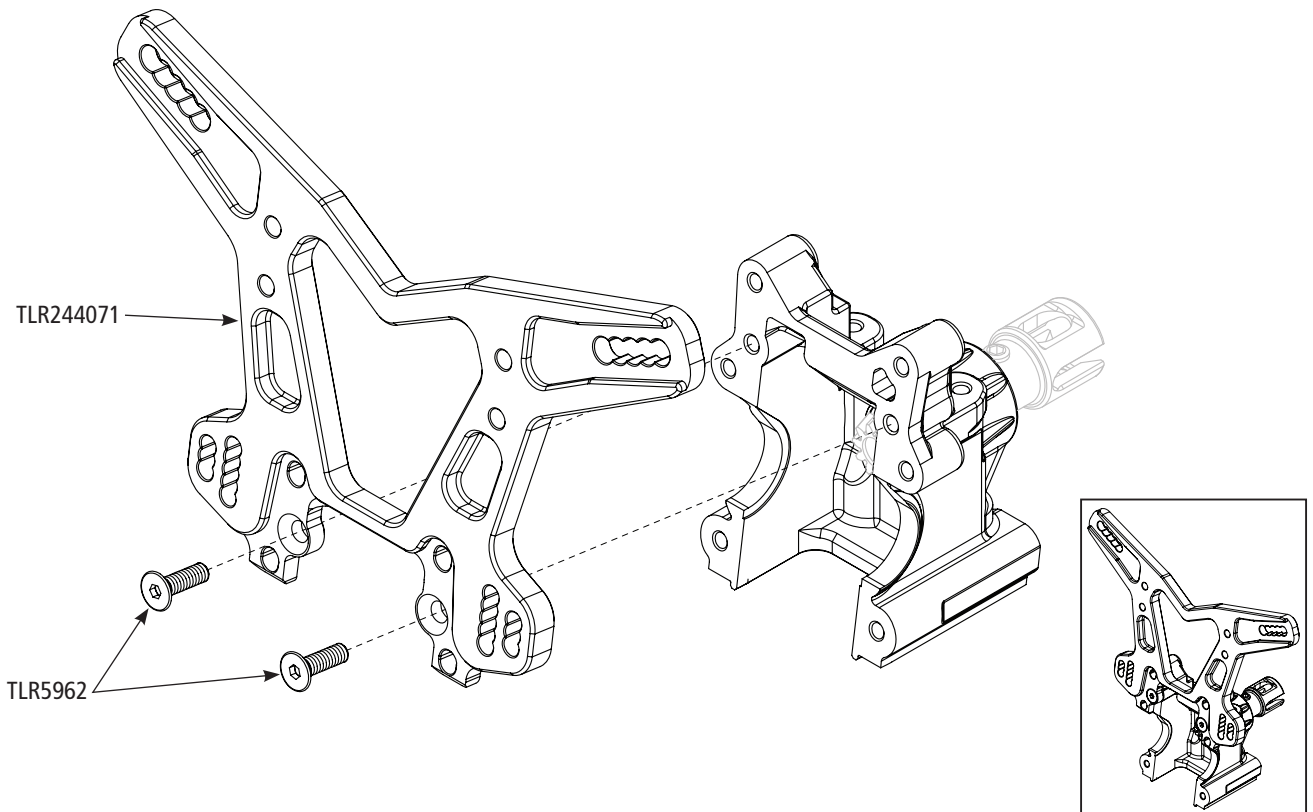
# D2

TLR5962 x2



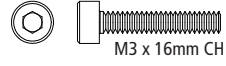
M3 x 10mm FH

TLR244071 x1

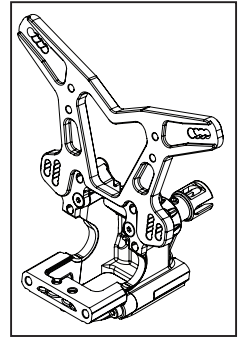
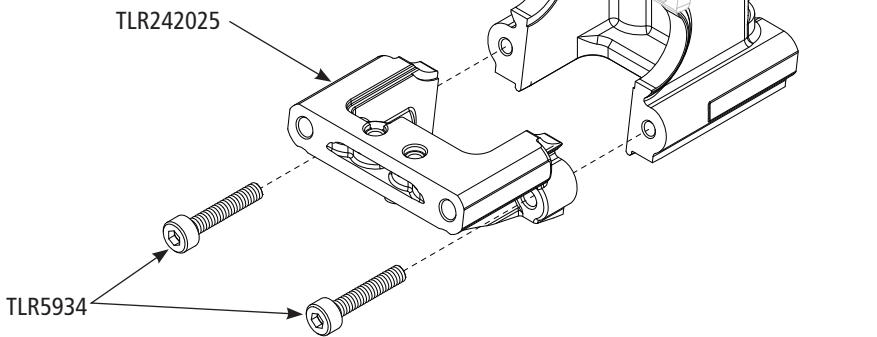
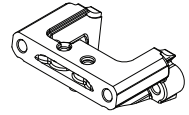


# D3

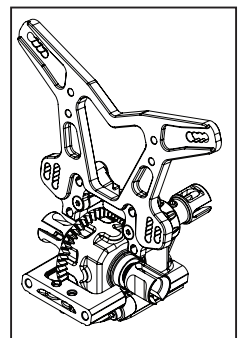
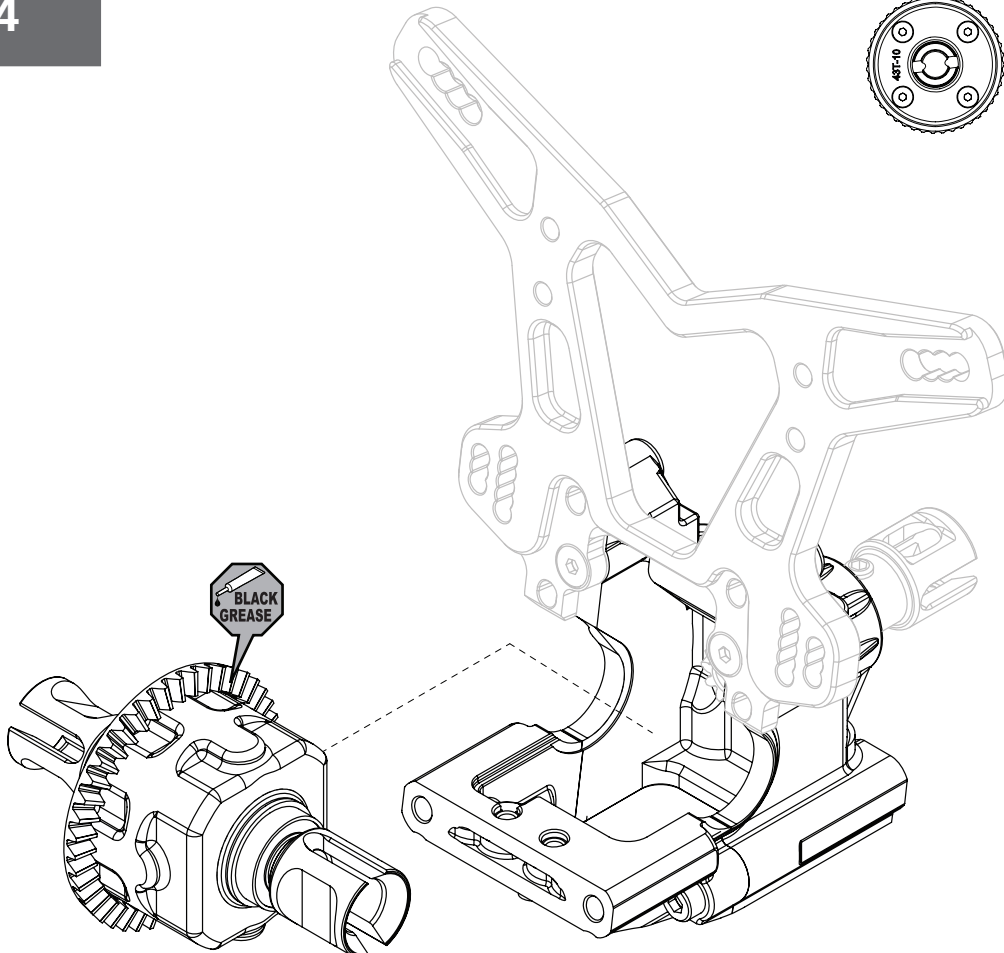
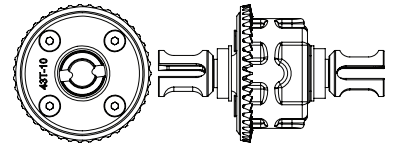
TLR5934 x2



TLR242025 x1



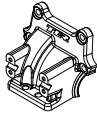
# D4



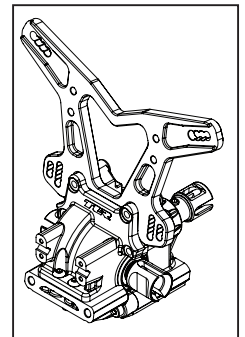
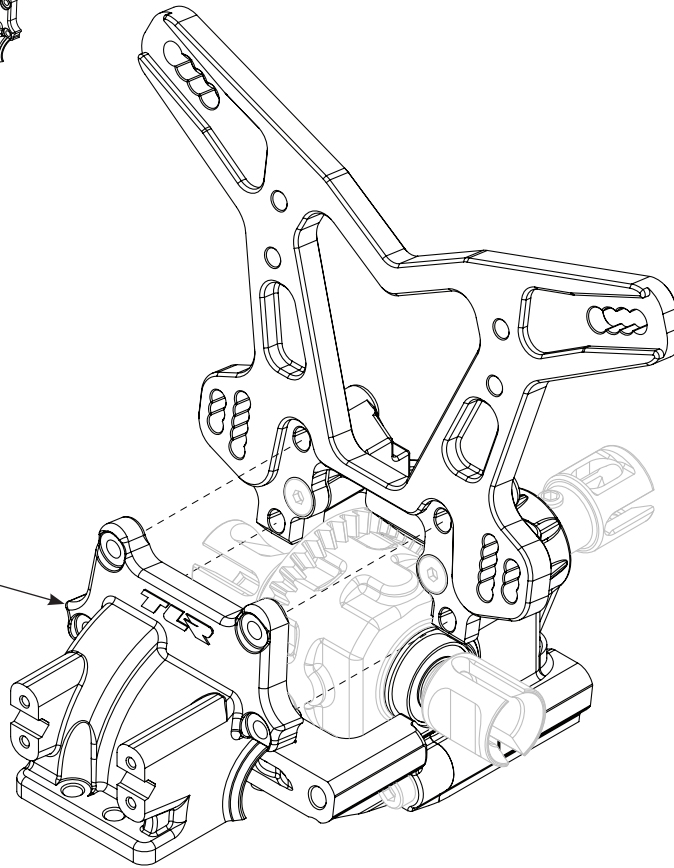


D5

TLR242025 x1

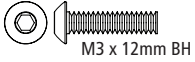


TLR242025



D6

TLR5904 x2



M3 x 12mm BH

TLR5909 x2



M3 x 16mm BH

TLR5905 x2



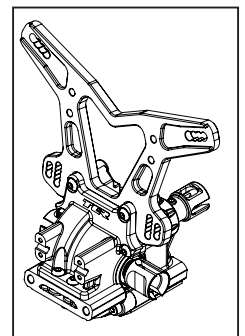
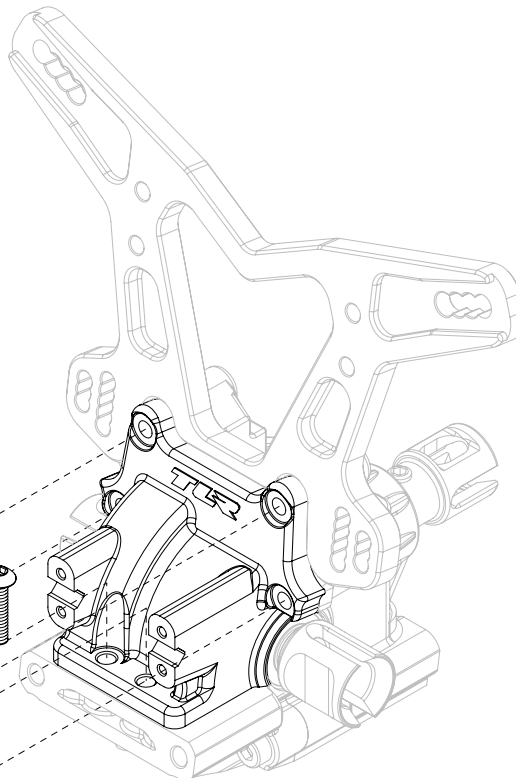
M3 x 18mm BH

TLR5905

TLR5909

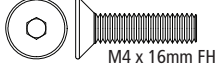
TLR5905

TLR5904

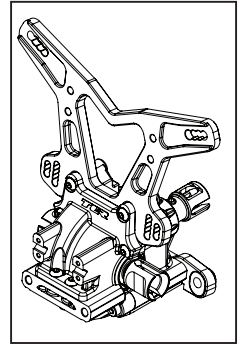
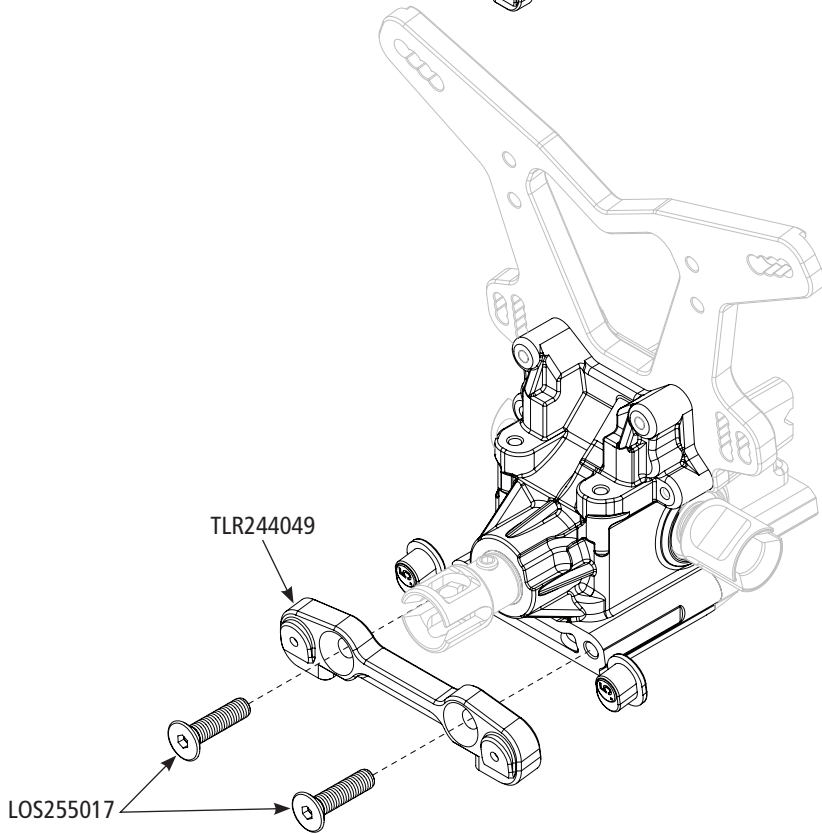
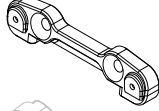


# D7

LOS255017 x2



TLR244049 x1

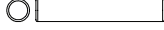


# D8

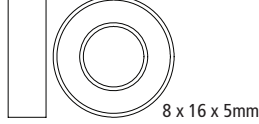
TLR245015 x2



LOSA3518 x2



LOSA6942 x4



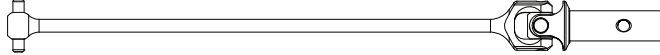
TLR244057 x1



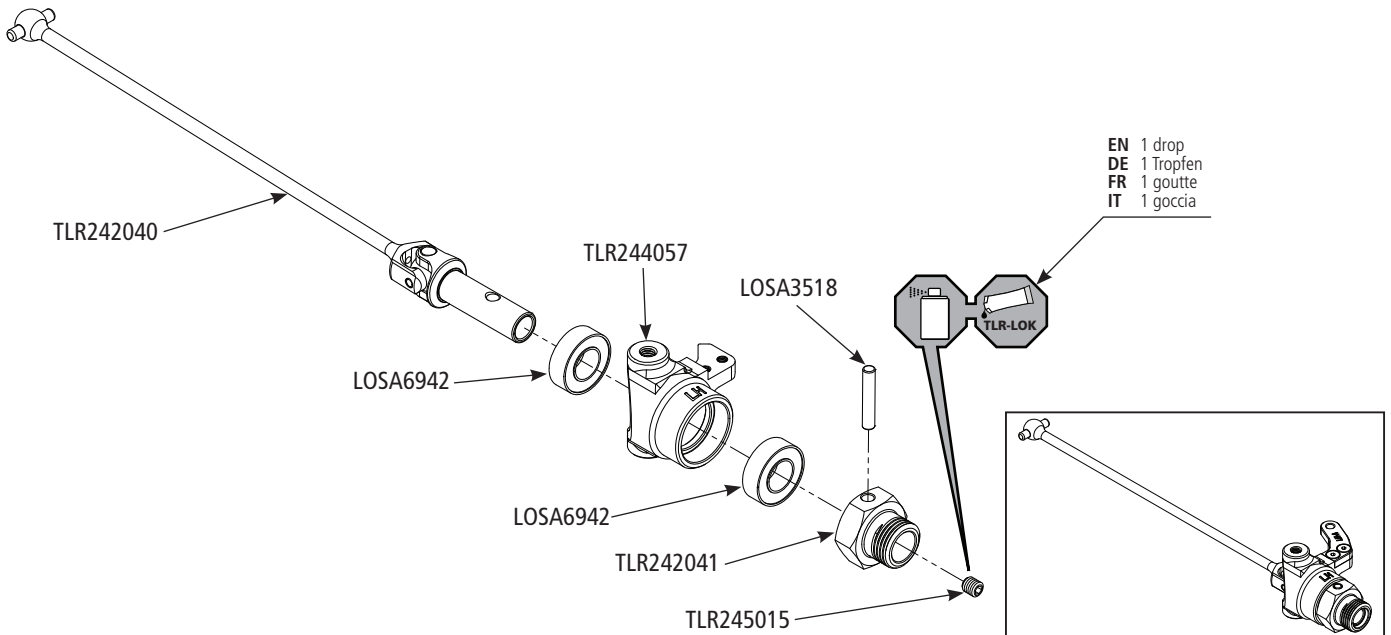
TLR244057 x1



TLR242040 x2

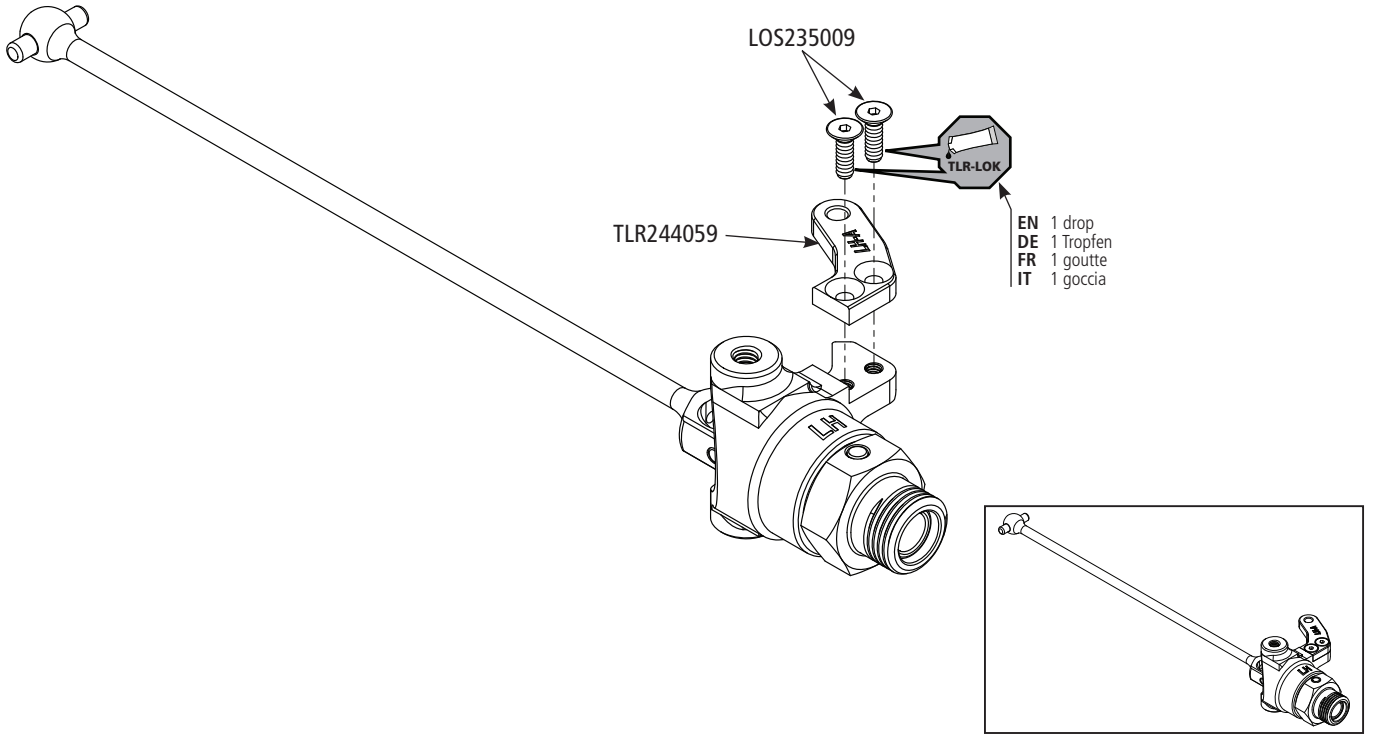
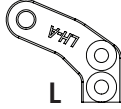
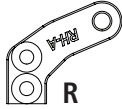


TLR242041 x2



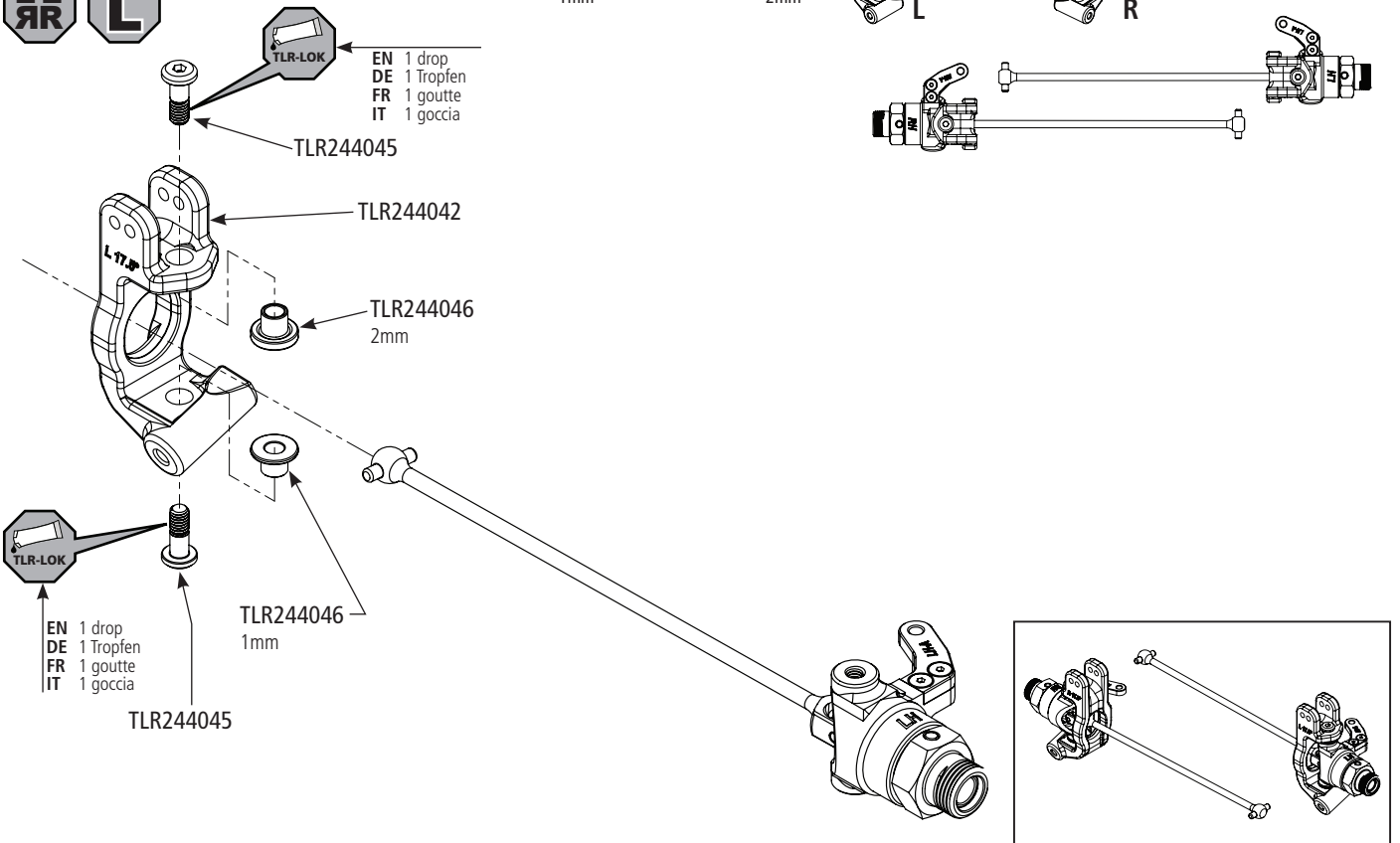
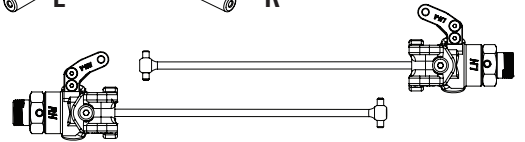
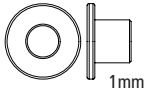
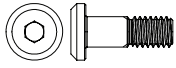
# D9

LOS235009 x4 TLR244059 x1 TLR244059 x1



# D10

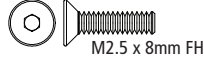
TLR244045 x4 TLR244046 x2 TLR244046 x2 TLR244042 x1 TLR244042 x1



# D11



LOS235009 x12



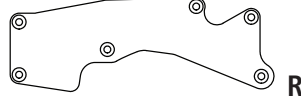
TLR245000 x2



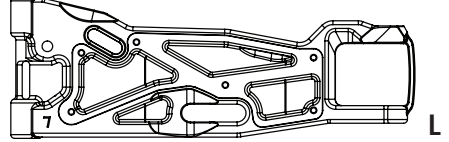
TLR244069 x1



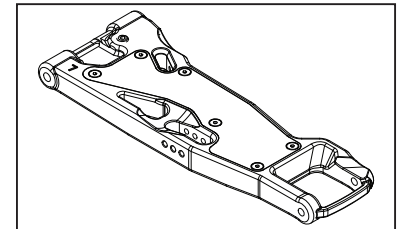
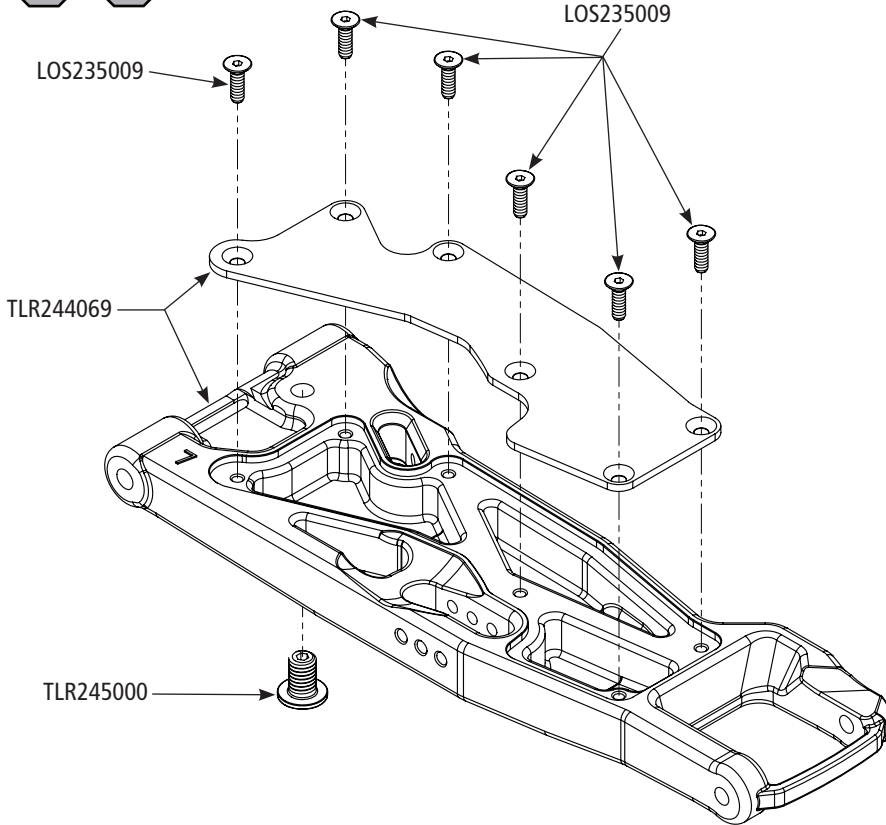
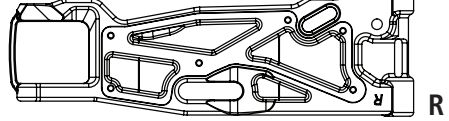
TLR244069 x1



TLR244069 x1



TLR244069 x1



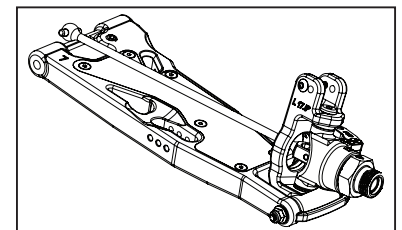
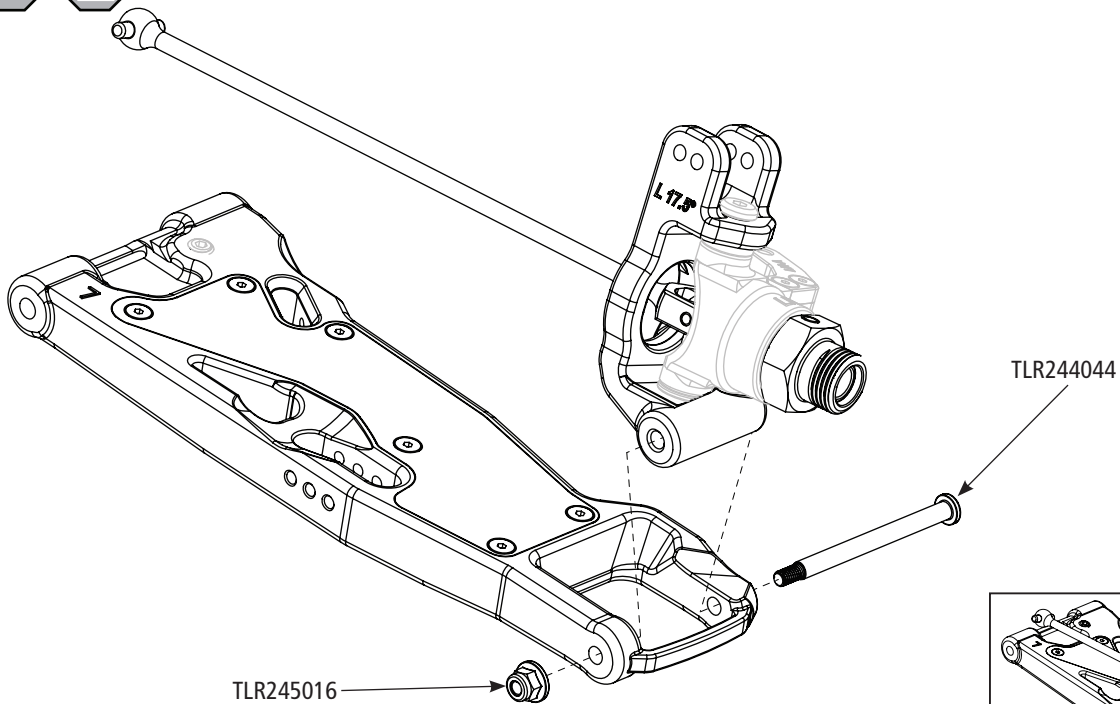
# D12



TLR245016 x2

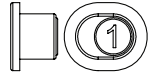


TLR244044 x2

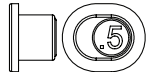


# D13

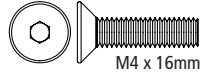
TLR244049 x2



TLR244049 x2

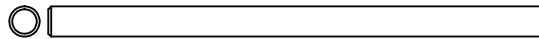


LOS255017 x2

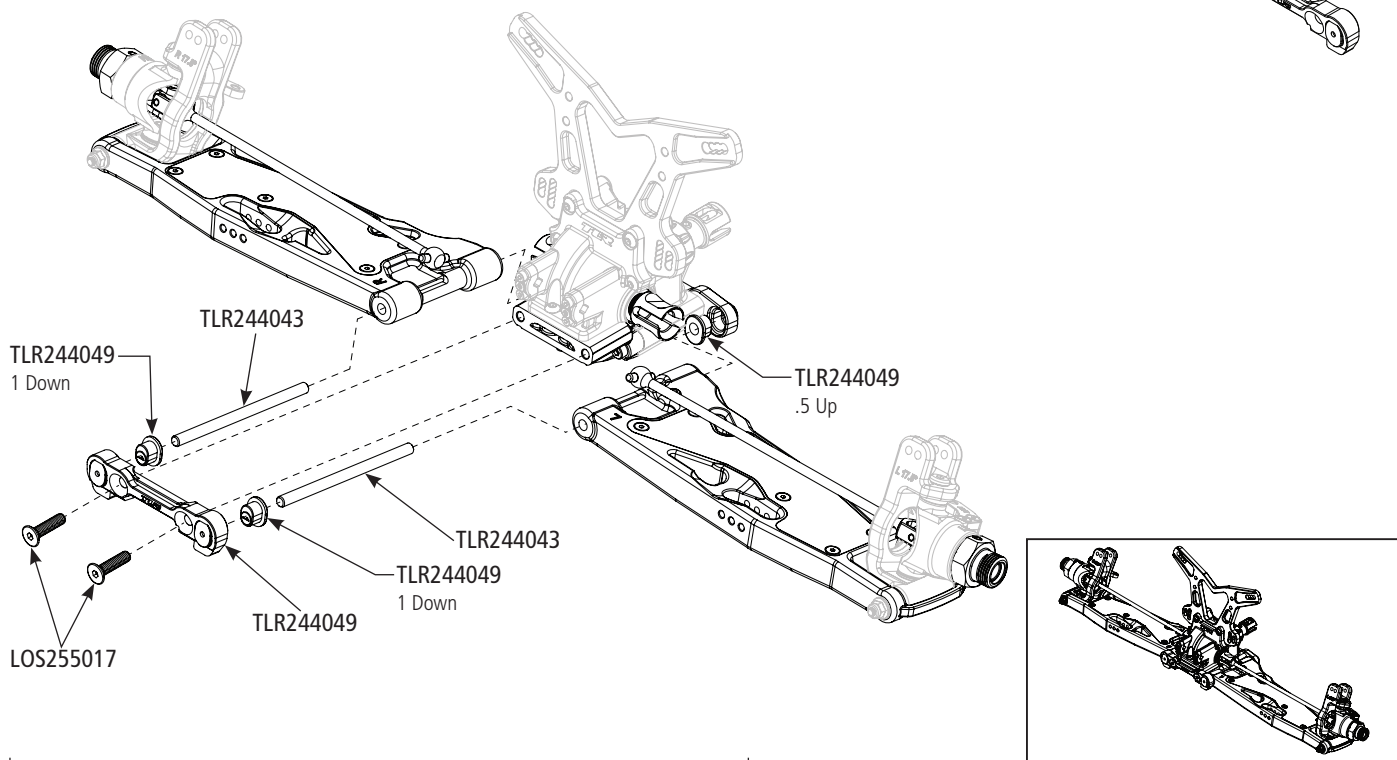
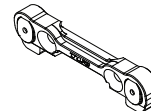


M4 x 16mm FH

TLR244043 x2



TLR244049 x1



## EN Front Kick-Up Angle Adjustment

Outer Front Brace		Inner Front Brace		Total Kick-Up
Insert Position	Insert Number	Insert Position	Insert Number	
Up	1°	Down	1°	14°
Up	0.5°	Down	0.5°	13°
Middle	0°	Middle	0°	12°
Down	0.5°	Up	0.5°	11°
Down	1°	Up	1°	10°

## DE Winkel Einstellung Front Kick-Up

Halter Aussen		Halter Innen		Gesamt Kick-Up
Einsatz Position	Einsatz Nr.	Einsatz Position	Einsatz Nr.	
Oben	1°	Unten	1°	14°
Oben	0.5°	Unten	0.5°	13°
Mitte	0°	Mitte	0°	12°
Unten	0.5°	Oben	0.5°	11°
Unten	1°	Oben	1°	10°

## FR Réglage de l'angle d'anti-plongée avant

Renfort avant extérieur		Renfort avant intérieur		Angle d'anti-plongée total
Position de l'insert	Numéro de l'insert	Position de l'insert	Numéro de l'insert	
Haut	1°	Bas	1°	14°
Haut	0.5°	Bas	0.5°	13°
Milieu	0°	Milieu	0°	12°
Bas	0.5°	Haut	0.5°	11°
Bas	1°	Haut	1°	10°

## IT Regolazione Angolo Anteriore

Supporto esterno anter.		Supporto interno anter.		Angolo totale
Posizione inserim.	Numero inserim.	Posizione inserim.	Numero inserim.	
superiore	1°	inferiore	1°	14°
superiore	0.5°	inferiore	0.5°	13°
centrale	0°	centrale	0°	12°
inferiore	0.5°	superiore	0.5°	11°
inferiore	1°	superiore	1°	10°





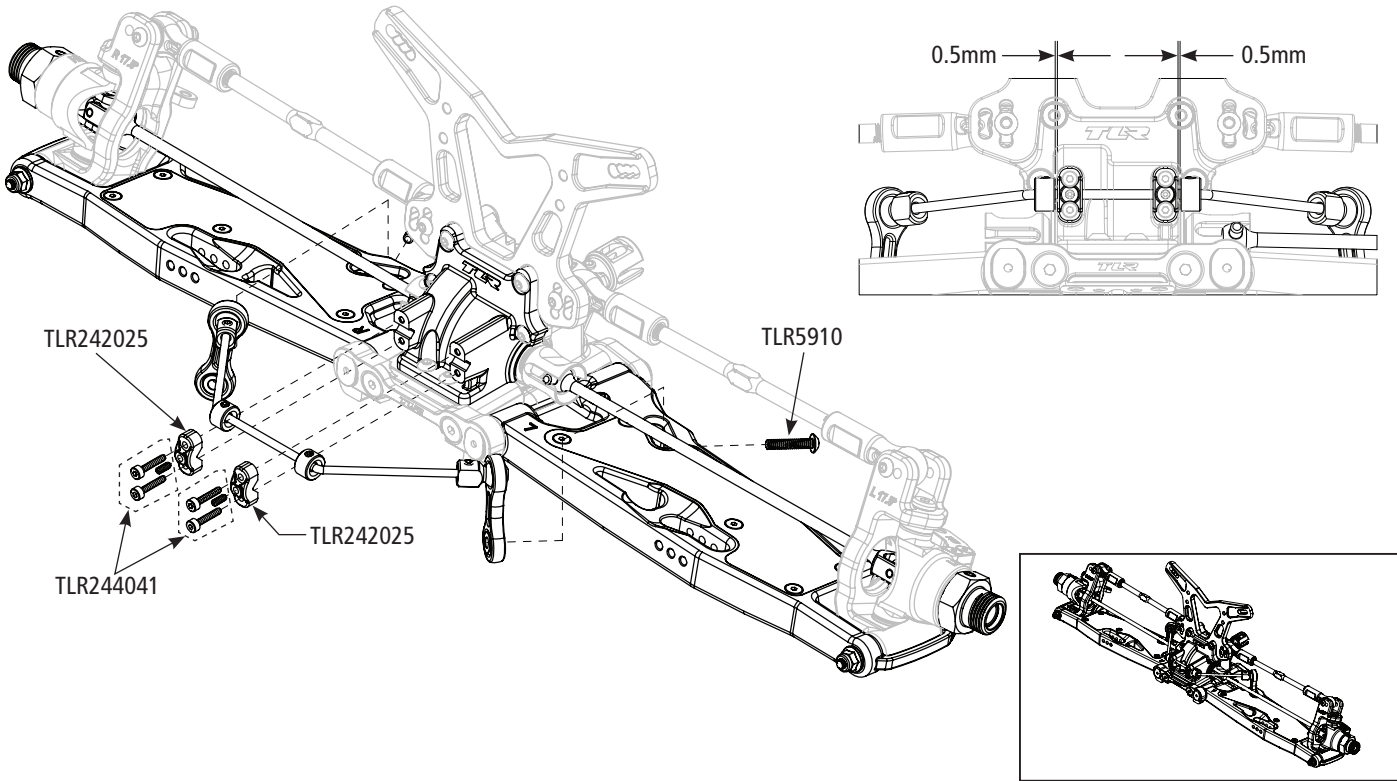
# D16

TLR244041 x2  
M2.5 x 5mm Setscrew

TLR5910 x2  
M3 x 14mm BH

TLR244041 x2  
M2 x 10mm CH

TLR242025 x2



# D17

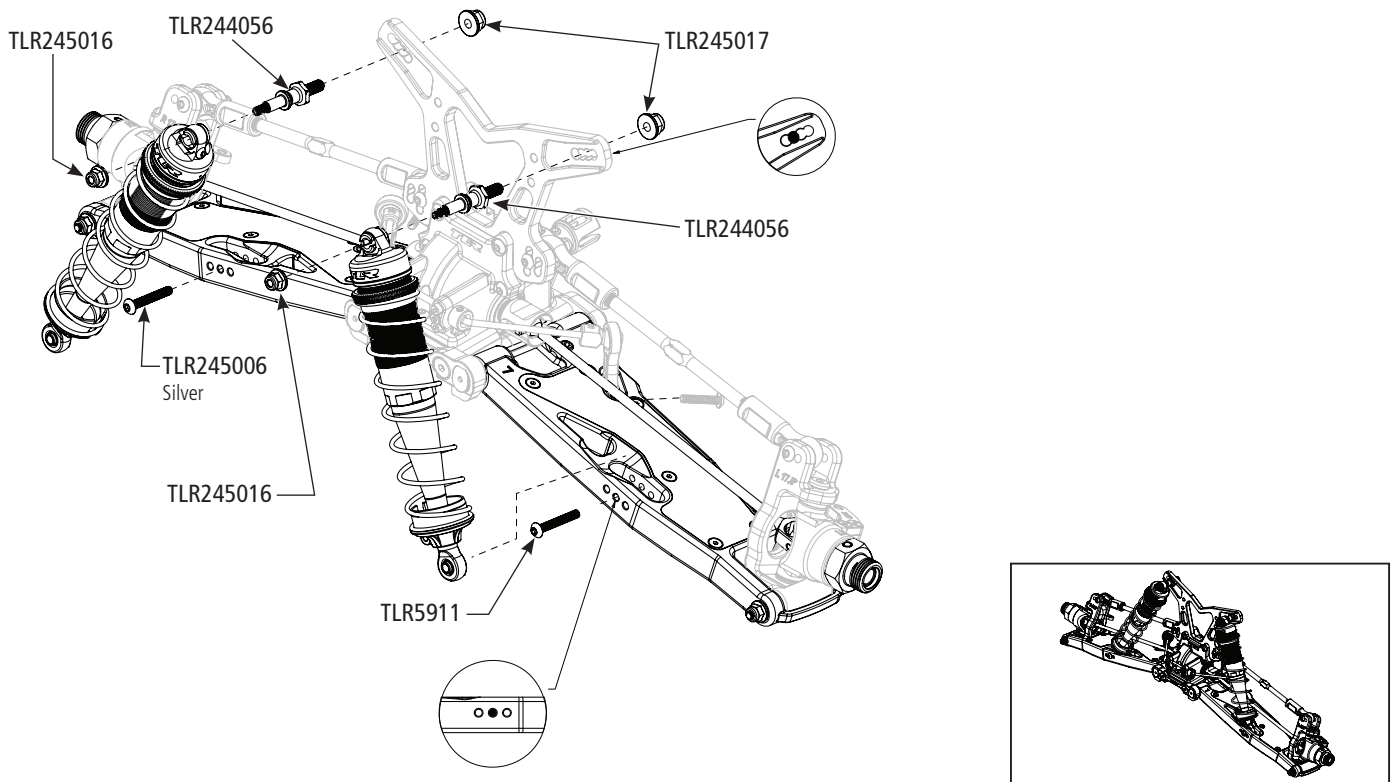
TLR245006 x1  
M3 x 20mm BH  
(Left-Hand Silver)

TLR5911 x1  
M3 x 20mm BH

TLR245016 x2  
M3 Flanged

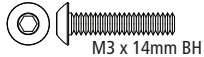
TLR245017 x2  
M4 Flanged

TLR244056 x2

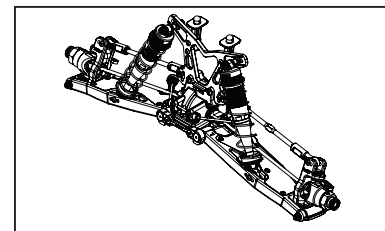
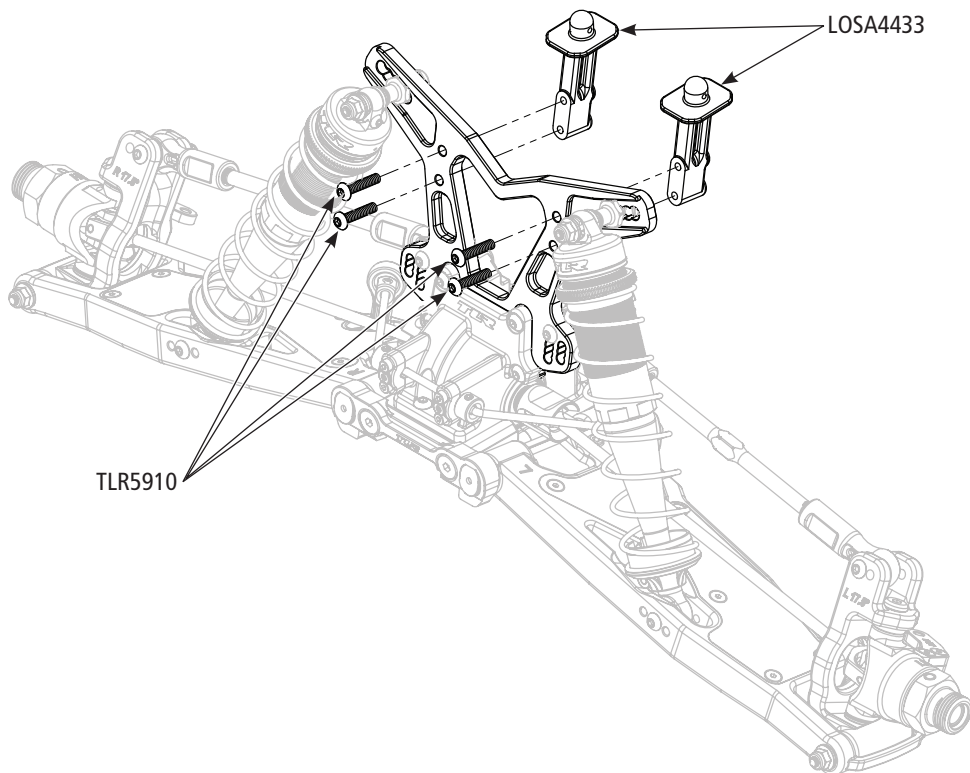
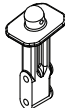


# D18

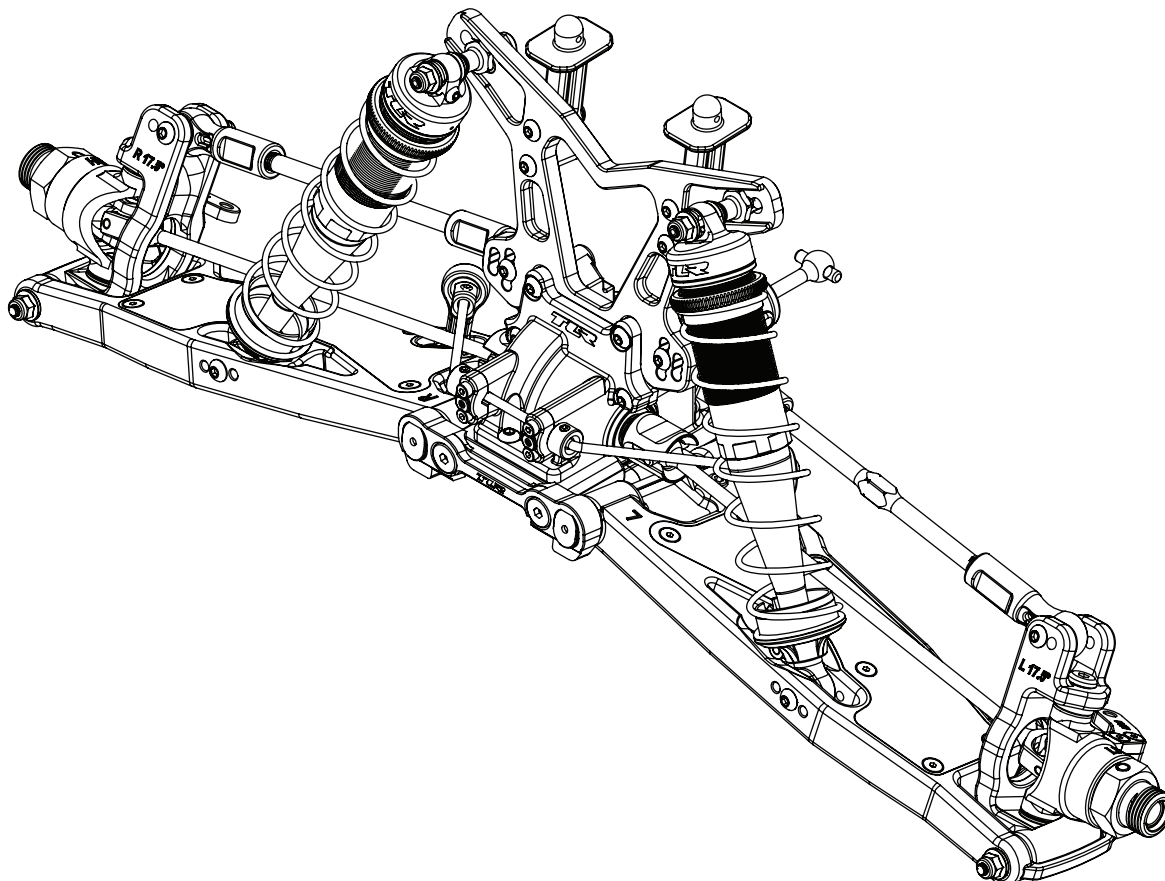
TLR5910 x4



LOSA4433 x2



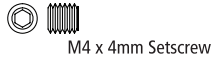
# D19





# E1

TLR245015 x1



M4 x 4mm Setscrew

TLR242019 x1



LOSA6947 x1



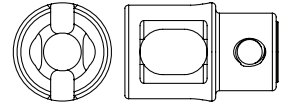
5 x 11 x 4 BB

LOSA6955 x1

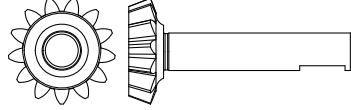


5 x 13 x 4 BB

TLR242028 x1



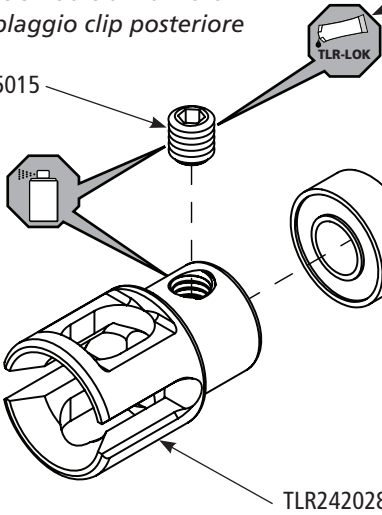
TLR242039 x1



**EN** Rear Clip Assembly  
**DE** Zusammenbau der Hinterachse  
**FR** Installation du train arrière  
**IT** Assemblaggio clip posteriore

**EN** 1 drop  
**DE** 1 Tropfen  
**FR** 1 goutte  
**IT** 1 goccia

TLR245015



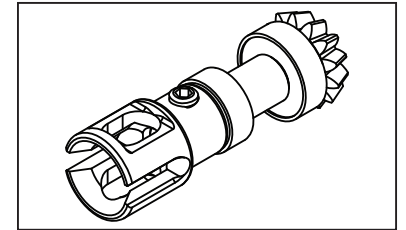
TLR242028

LOSA6947

TLR242019

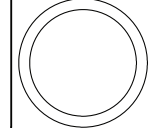
LOSA6955

TLR242039

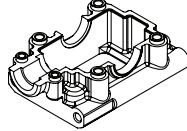


# E2

LOSA4452 x4

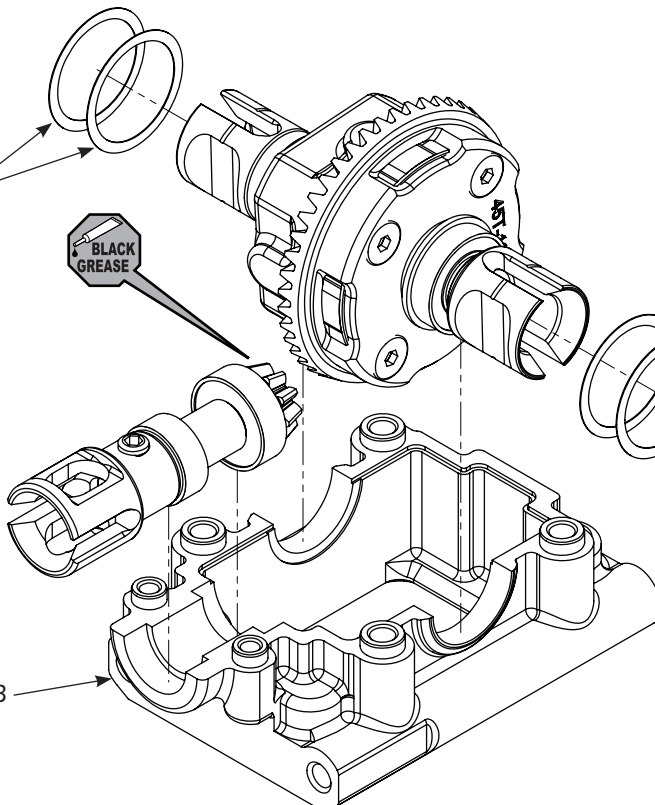


TLR242043 x1



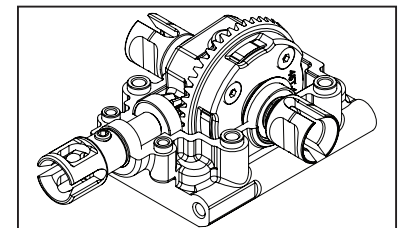
**EN** Shim as necessary to achieve the correct gear mesh  
**DE** Unterlegscheibe zum Erreichen des korrekten Zahneingriffs nach Bedarf erforderlich  
**FR** Calez de manière appropriée pour obtenir le bon engrènement  
**IT** Inserire i rasamenti necessari per ottenere gli ingranaggi corretti

LOSA4452  
0.1mm



TLR242043

LOSA4452  
0.1mm

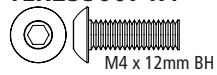


# E3

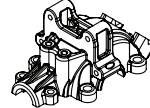
TLR5903 x2



TLR255007 x4



TLR242043 x1

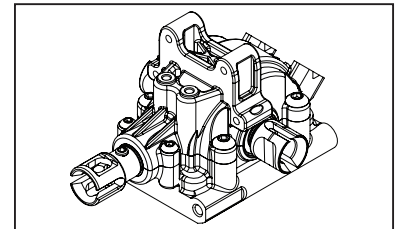
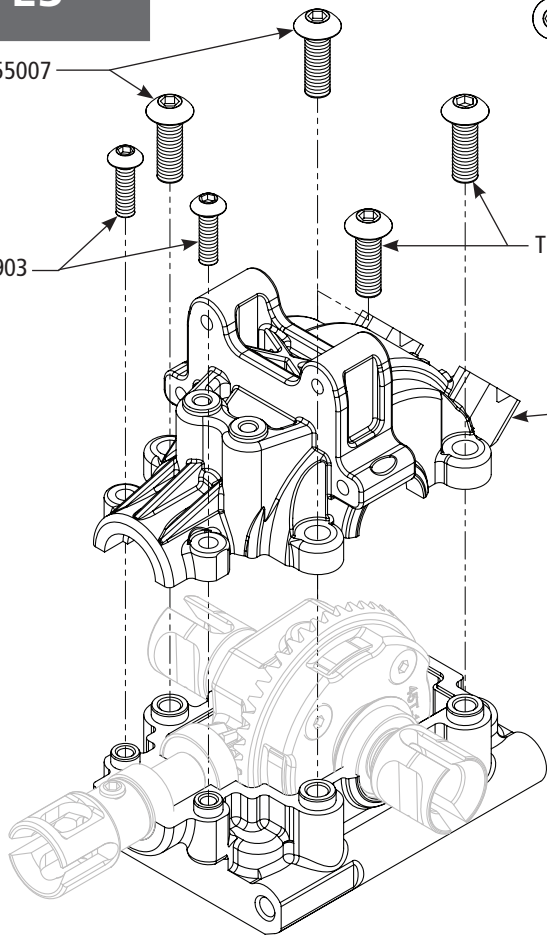


TLR255007

TLR5903

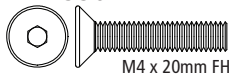
TLR255007

TLR242043

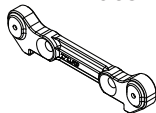


# E4

TLR255014 x2

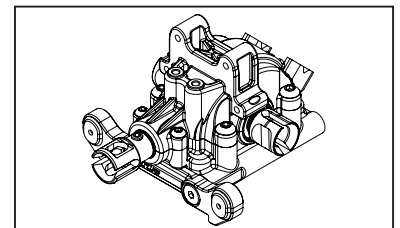
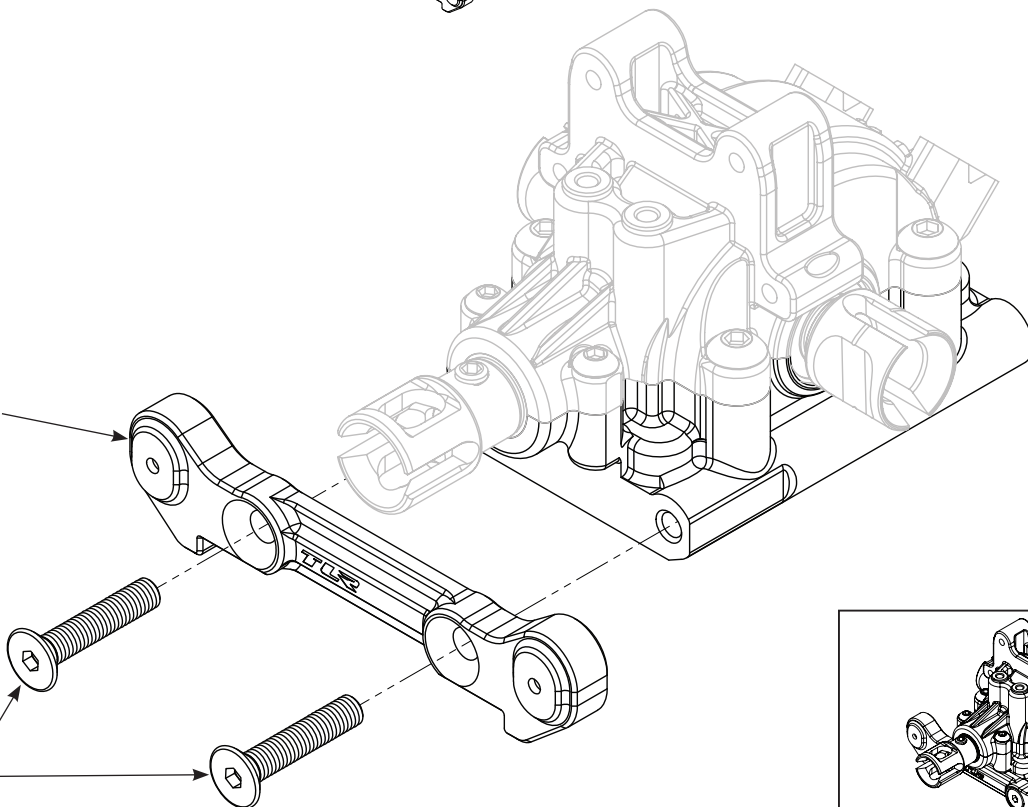


TLR241063 x1



TLR241063

TLR255014



# E5

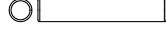


TLR245015 x2

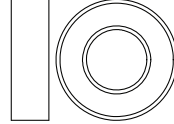


M4 x 4mm Setscrew

LOSA3518 x2



LOSA6942 x4

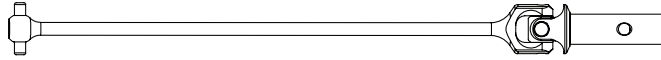


8 x 16 x 5mm

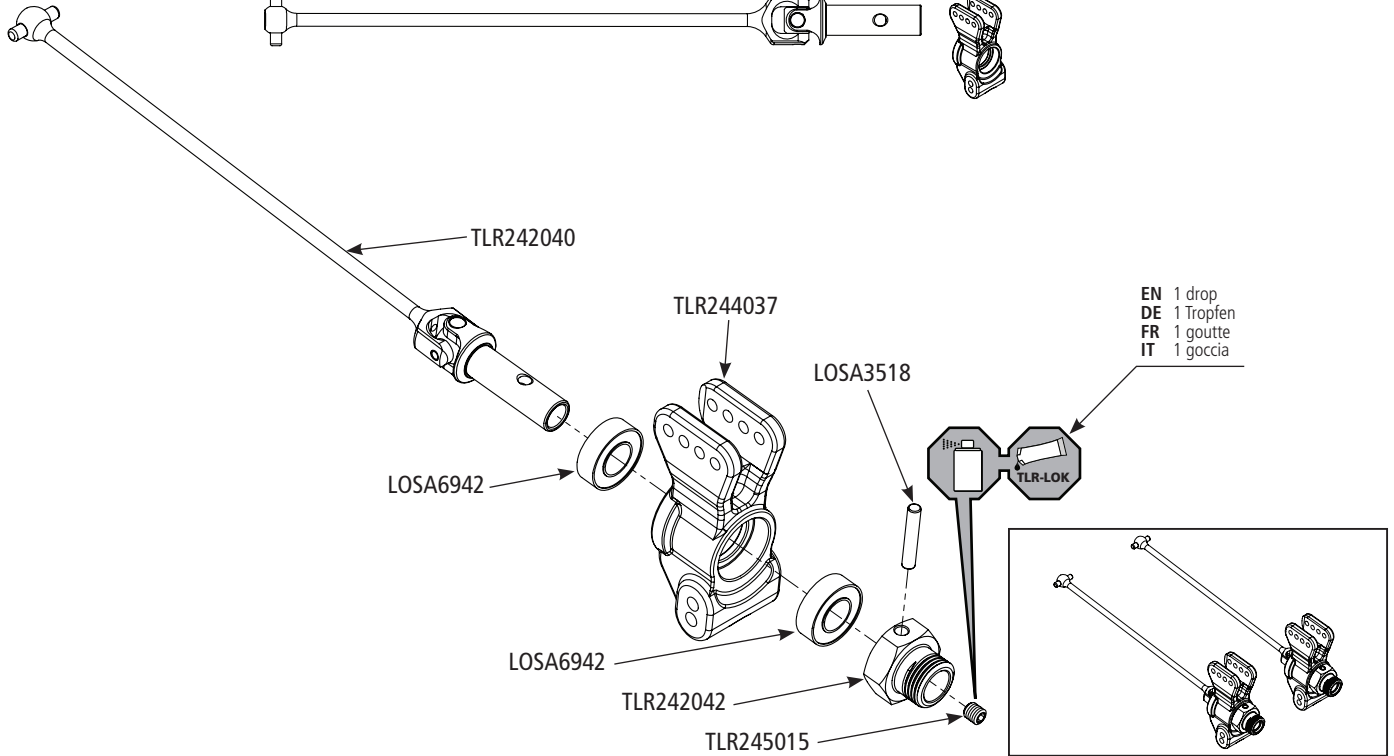
TLR242042 x2



TLR242040 x2



TLR244037 x2



# E6



TLR245016 x4



M3 Flanged

TLR244044 x2



TLR235009 x12



M2.5 x 8 FH

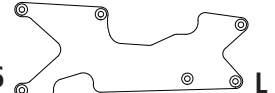
TLR245000 x2



TLR244070 x6

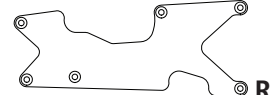


TLR244070 x1



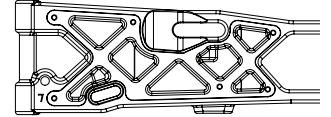
L

TLR244070 x1

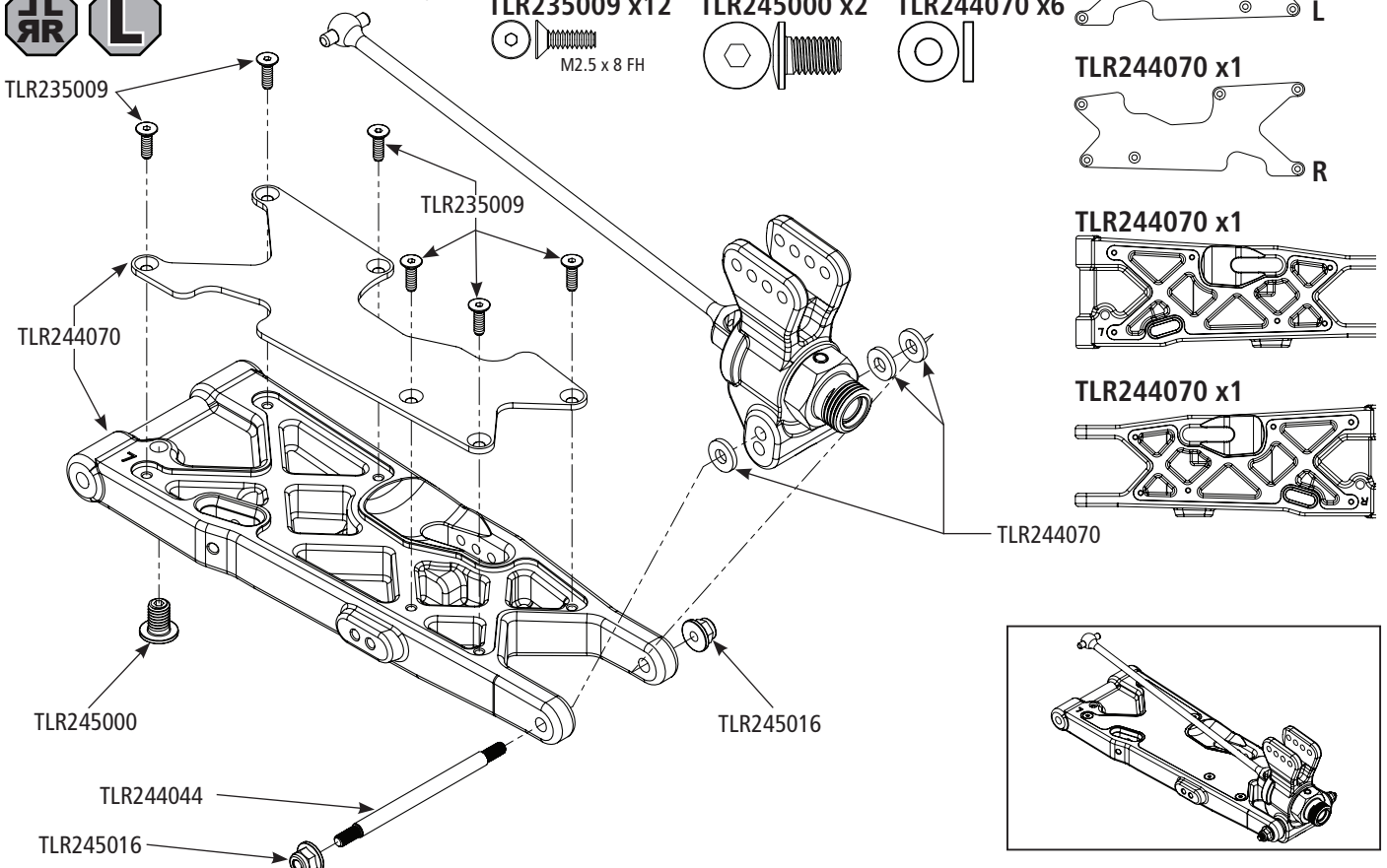
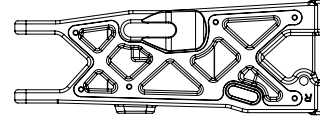


R

TLR244070 x1



TLR244070 x1

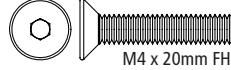


# E7

TLR5904 x2



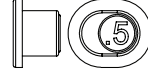
TLR255014 x2



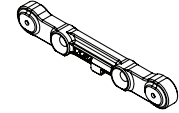
TLR241063 x2



TLR241063 x2



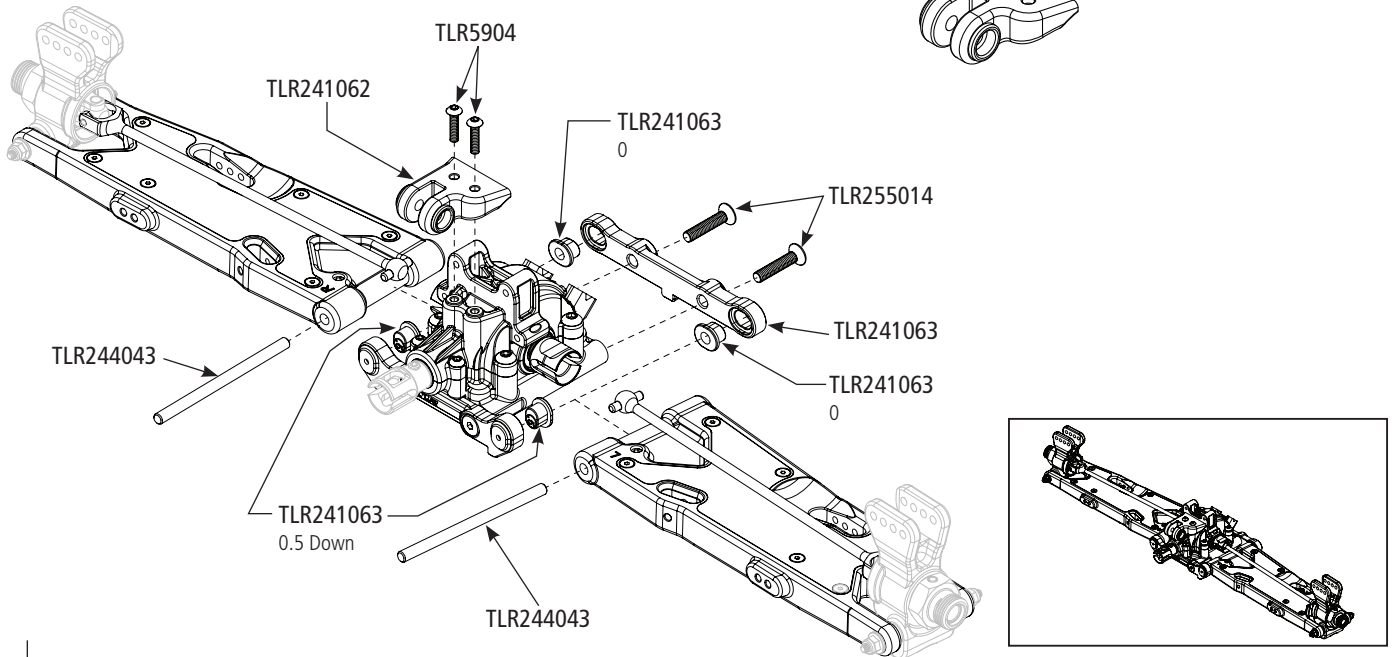
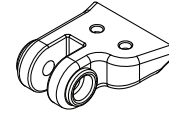
TLR241063 x1



TLR244043 x2



TLR241062 x1



## Rear Toe-In Adjustment

Insert Position	Insert Number	Total Toe-In
Inside	1	2°
Inside	0.5	2.5°
Middle	0	3°
Outside	0.5	3.5°
Outside	1	4°

**DE**

## Spureinstellung Hinten

Einsatz Position	Einsatz Nr.	Vorspur
Innen	1	2°
Innen	0.5	2.5°
Mitte	0	3°
Aussen	0.5	3.5°
Aussen	1	4°

**FR**

## Réglage du pincement arrière

Position de l'insert	Numéro de l'insert	Pincement arrière total
Intérieur	1	2°
Intérieur	0.5	2.5°
Milieu	0	3°
Extérieur	0.5	3.5°
Extérieur	1	4°

**IT**

## Regolazione Convergenza Posteriore

Posizione inserim.	Numero inserim.	Convergenza tot.
Interno	1	2°
Interno	0.5	2.5°
Centrale	0	3°
Esterno	0.5	3.5°
Esterno	1	4°

## Rear Anti-Squat Adjustment

Insert Position	Insert Number	Total Anti-Squat
Up	1	3°
Up	0.5	2.5°
Middle	0	2°
Down	0.5	1.5°
Down	1	1°

## Anti Squat Einstellung hinten

Einsatz Position	Einsatz Nr.	Anti Squat
Oben	1	3°
Oben	0.5	2.5°
Mitte	0	2°
Unten	0.5	1.5°
Unten	1	1°

## Réglage de l'anti-cabrage

Position de l'insert	Numéro de l'insert	Anti-cabrage total
Haut	1	3°
Haut	0.5	2.5°
Milieu	0	2°
Bas	0.5	1.5°
Bas	1	1°

## Regolazione Anti Squat Posteriore

Posizione inserim.	Numero inserim.	Anti-Squat tot.
Superiore	1	3°
Superiore	0.5	2.5°
Centrale	0	2°
Inferiore	0.5	1.5°
Inferiore	1	1°

# E8

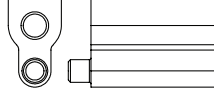
TLR5905 x2



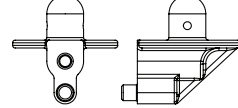
LOS235025 x2



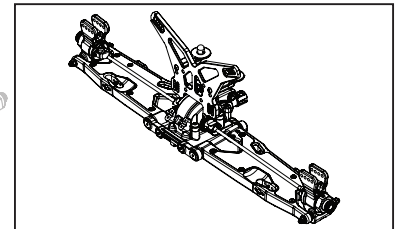
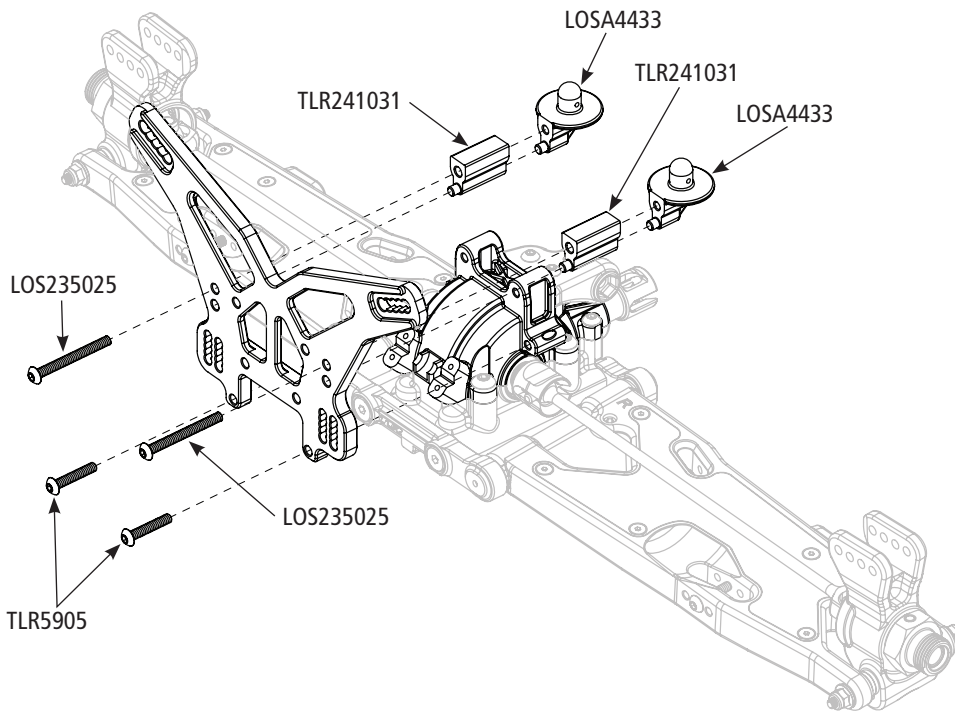
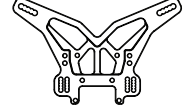
TLR241031 x2



LOSA4433 x2



TLR244072 x1



# E9

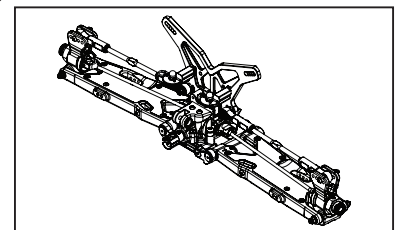
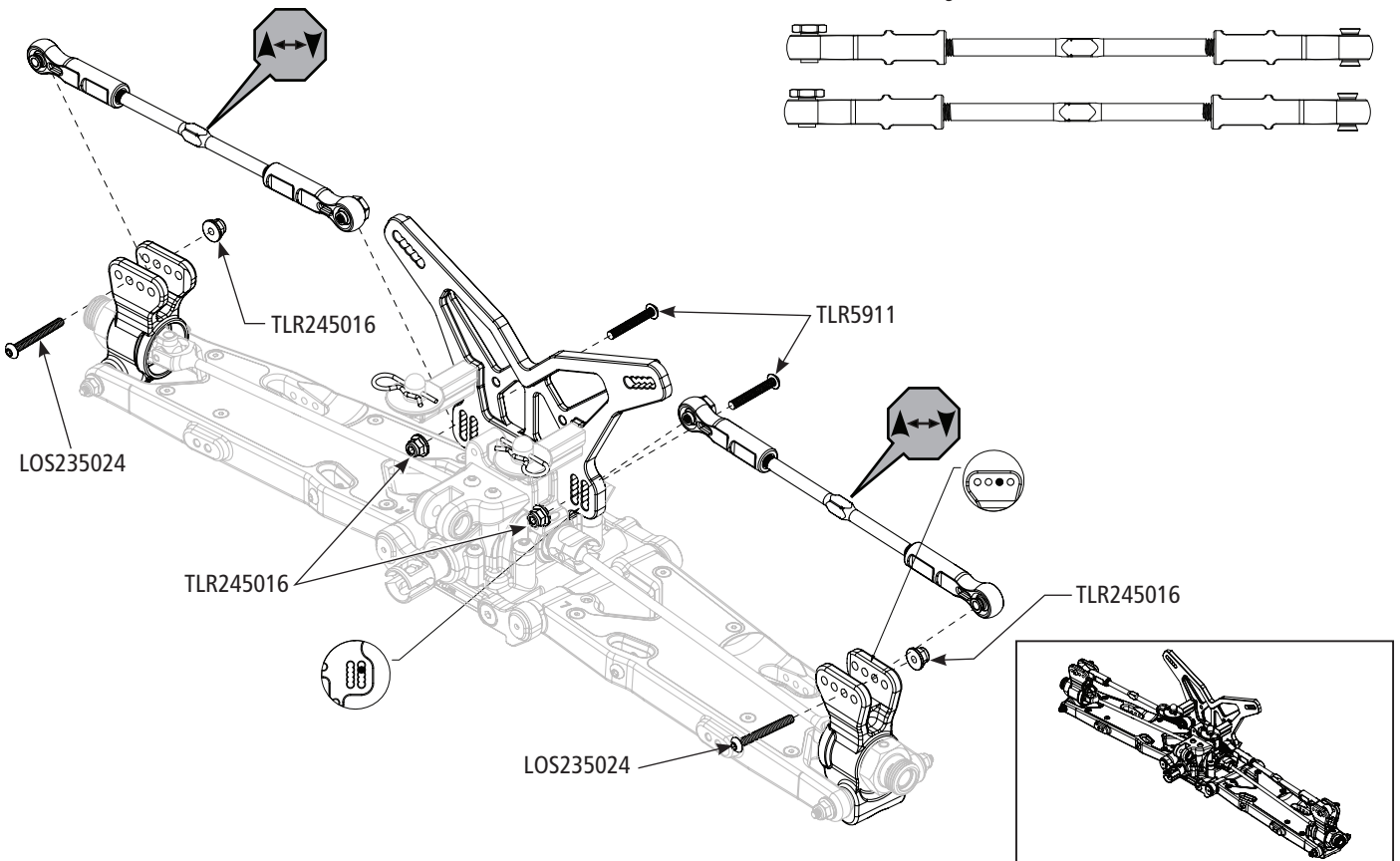
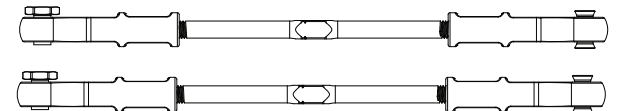
TLR5911 x2



LOS235024 x2



TLR245016 x4





# E10

TLR244041 x2



TLR244041 x2



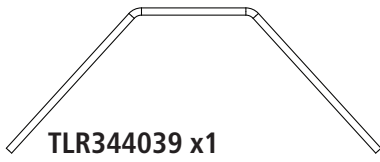
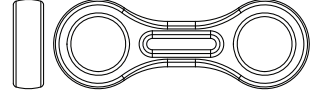
TLR244041 x2



TLR244041 x2



TLR244041 x1



TLR344039 x1

TLR244041

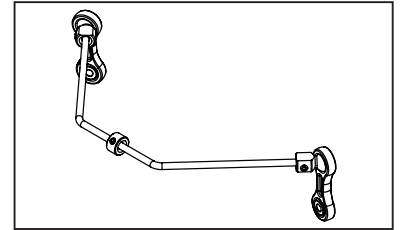
TLR244041

TLR334039  
2.8mm

Center

EN 1 drop  
DE 1 Tropfen  
FR 1 goutte  
IT 1 goccia

EN 1 drop  
DE 1 Tropfen  
FR 1 goutte  
IT 1 goccia

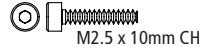


# E11

TLR244041 x2



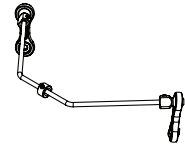
TLR244041 x4



TLR5910 x2



TLR242043 x2



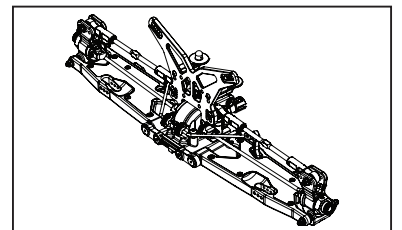
TLR5910

TLR242043

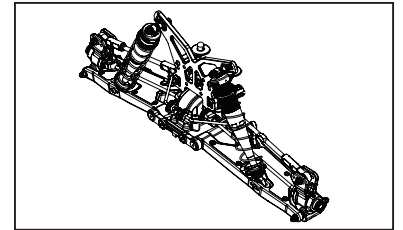
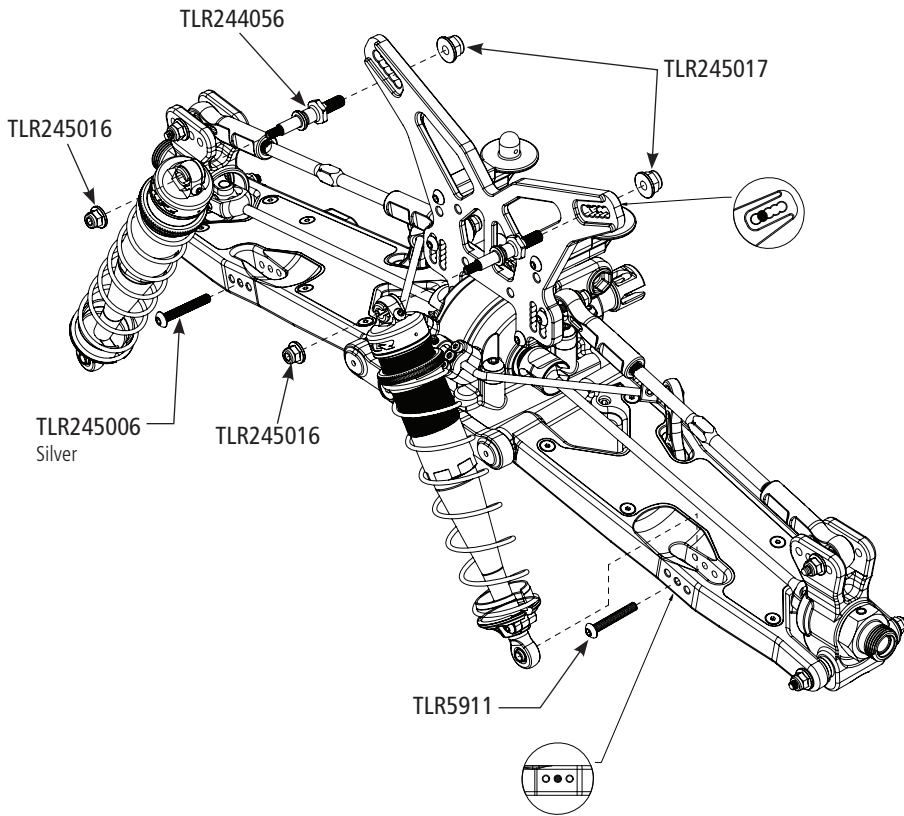
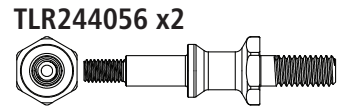
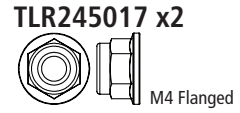
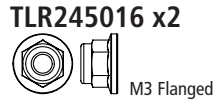
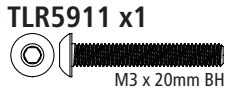
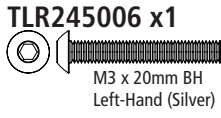
TLR5910

TLR242043

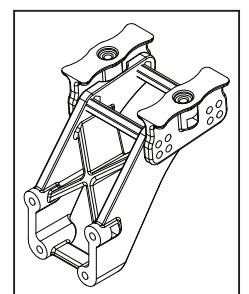
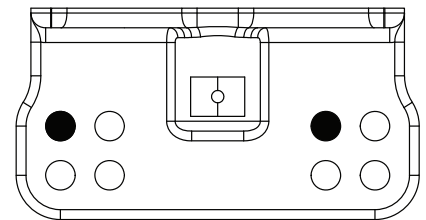
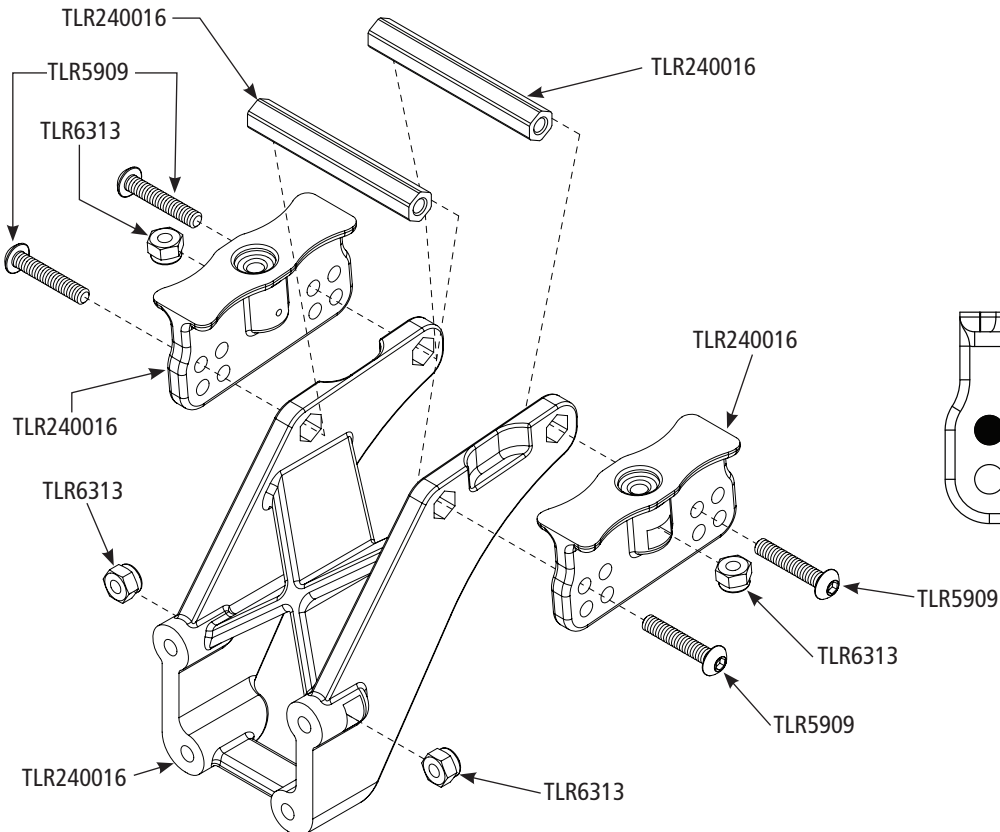
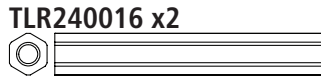
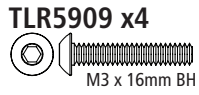
TLR244041



# E12



# E13



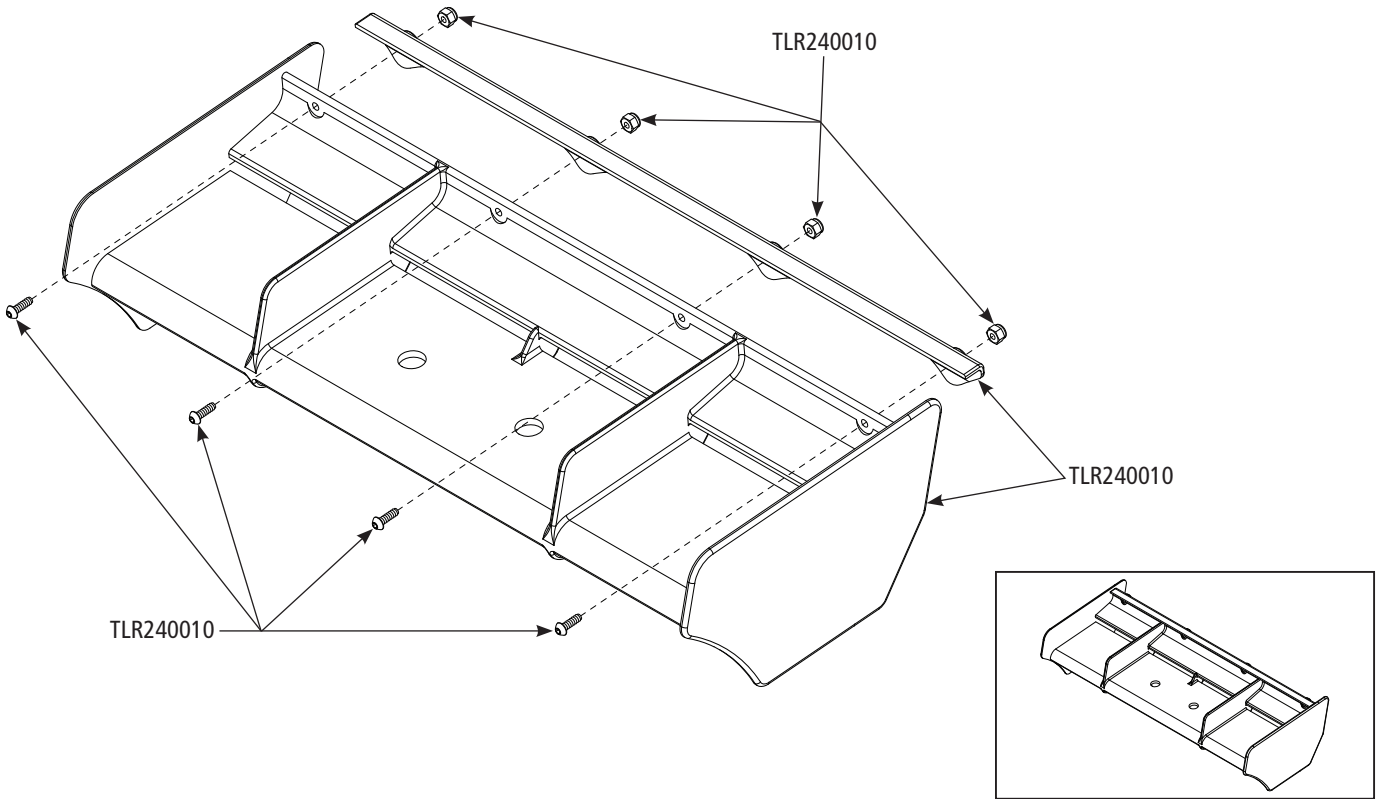
# E14

TLR240010 x4  
M2 x 6mm BH

TLR240010 x4  
M2 Locknut

TLR240010 x1

TLR240010 x1



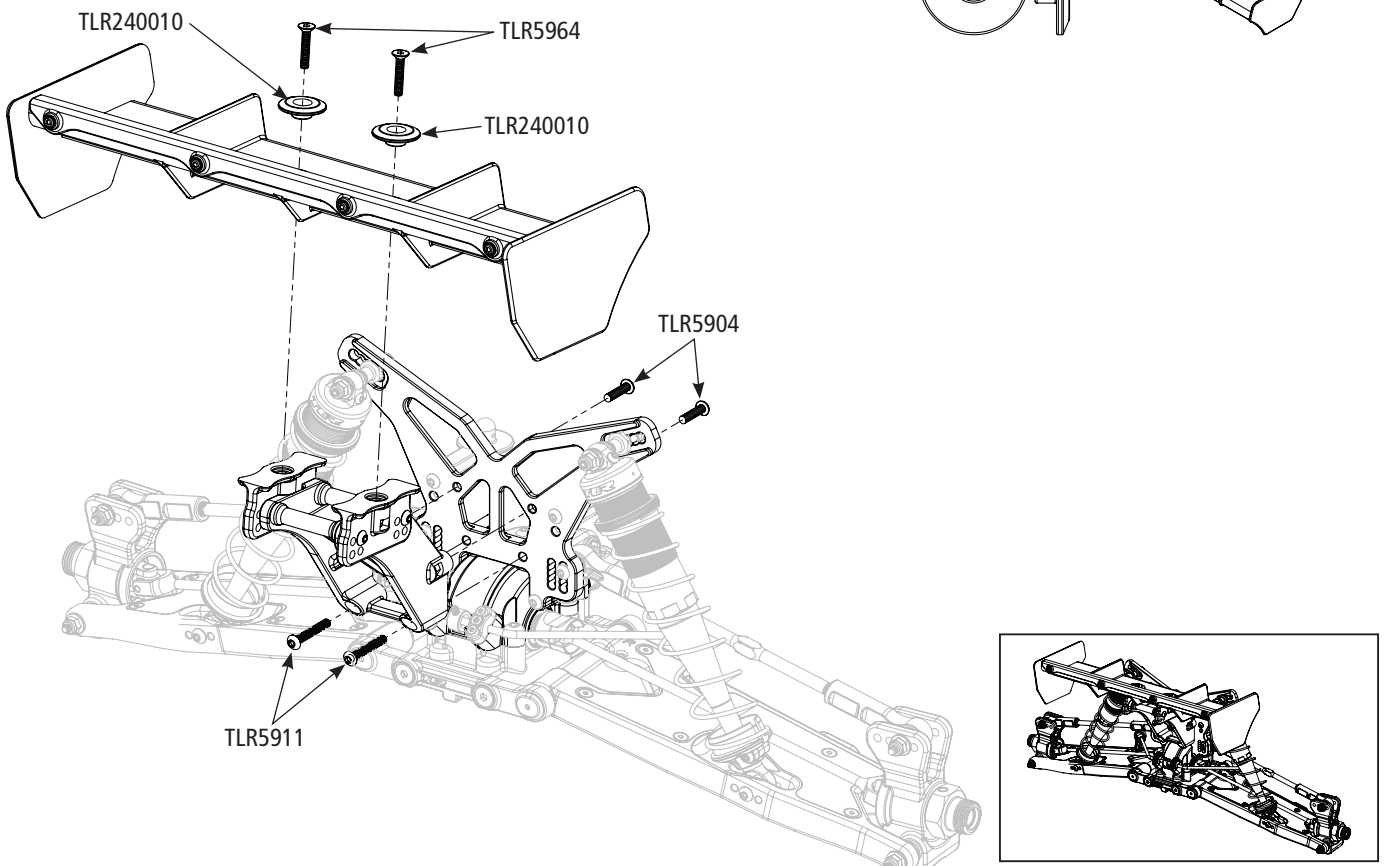
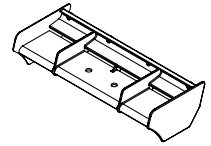
# E15

TLR5904 x2  
M3 x 12mm BH

TLR5911 x2  
M3 x 20mm BH

TLR5964 x2  
M3 x 16mm FH

TLR240010 x2

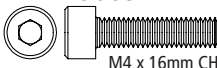


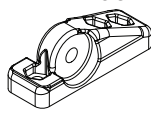


# E16

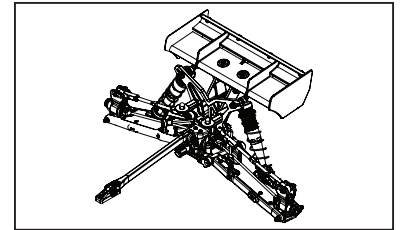
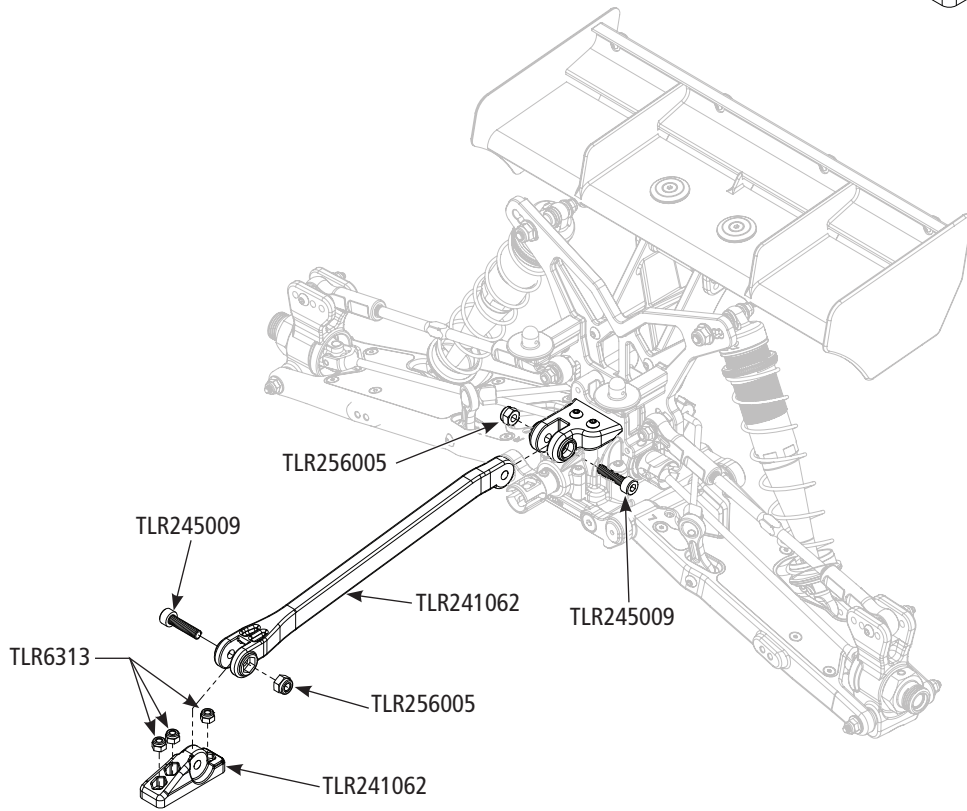
TLR6313 x3  
 M3 Locknut

TLR256005 x2  
 M4 Locknut

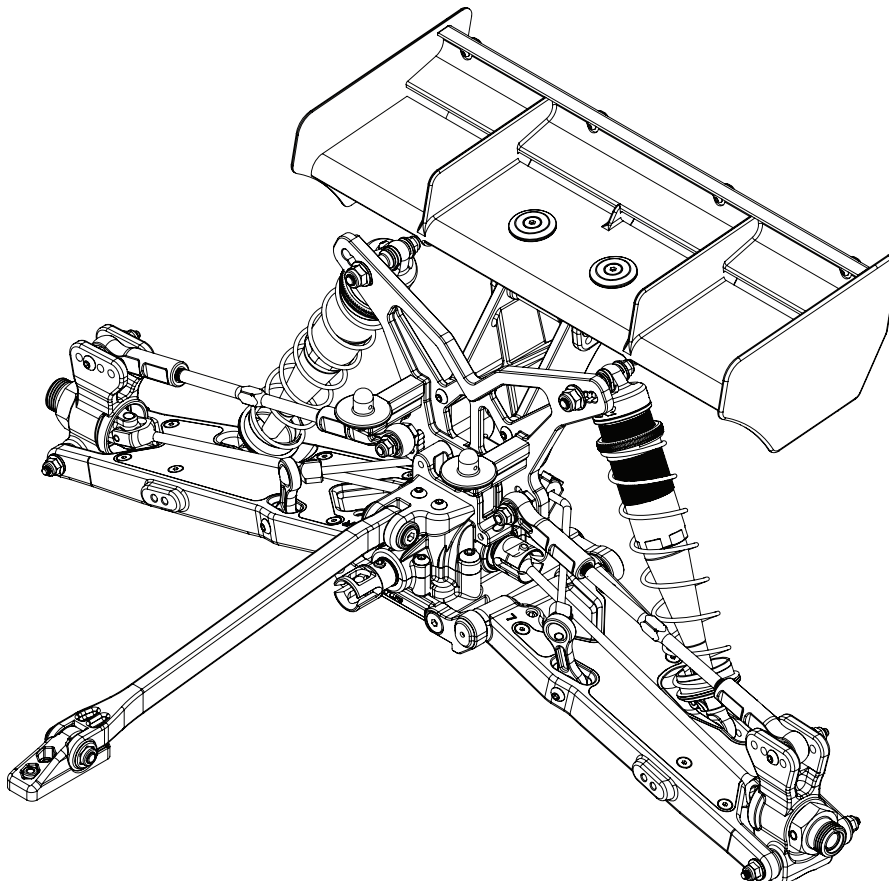
TLR245009 x2  
 M4 x 16mm CH

TLR241062 x1  


TLR241062 x1  

# E17



**EN** The 8IGHT-XT can be assembled in either a Nitro or an Electric configuration. Assembly steps labeled with an "N", such as F1-N, indicate Nitro and "E", such as F1-E, indicate Electric.

**DE** Der 8IGHT-XT kann entweder in der Nitro- oder der Elektro-Konfiguration zusammgebaut werden. Die Montageschritte mit einem „N“ wie etwas F1-N weisen auf Nitro hin, während „E“ wie F1-E die Elektro-Version meinen.

**FR** Le 8IGHT-XT peut être assemblé en configuration nitro ou électrique. Les étapes d'assemblage indiquées avec un « N », comme F1-N, correspondent au nitro, et celles avec un « E », comme F1-E, correspondent à l'électrique.

**IT** Il modello 8IGHT-XT può essere montato sia nella configurazione nitro che in quella elettrica. Le fasi di montaggio contrassegnate dalla lettera "N", come ad esempio F1-N, indicano la configurazione nitro, mentre quelle contrassegnate dalla lettera "E", come ad esempio F1-E, indicano la configurazione elettrica.

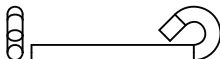
## F1-N

LOS235011 x1

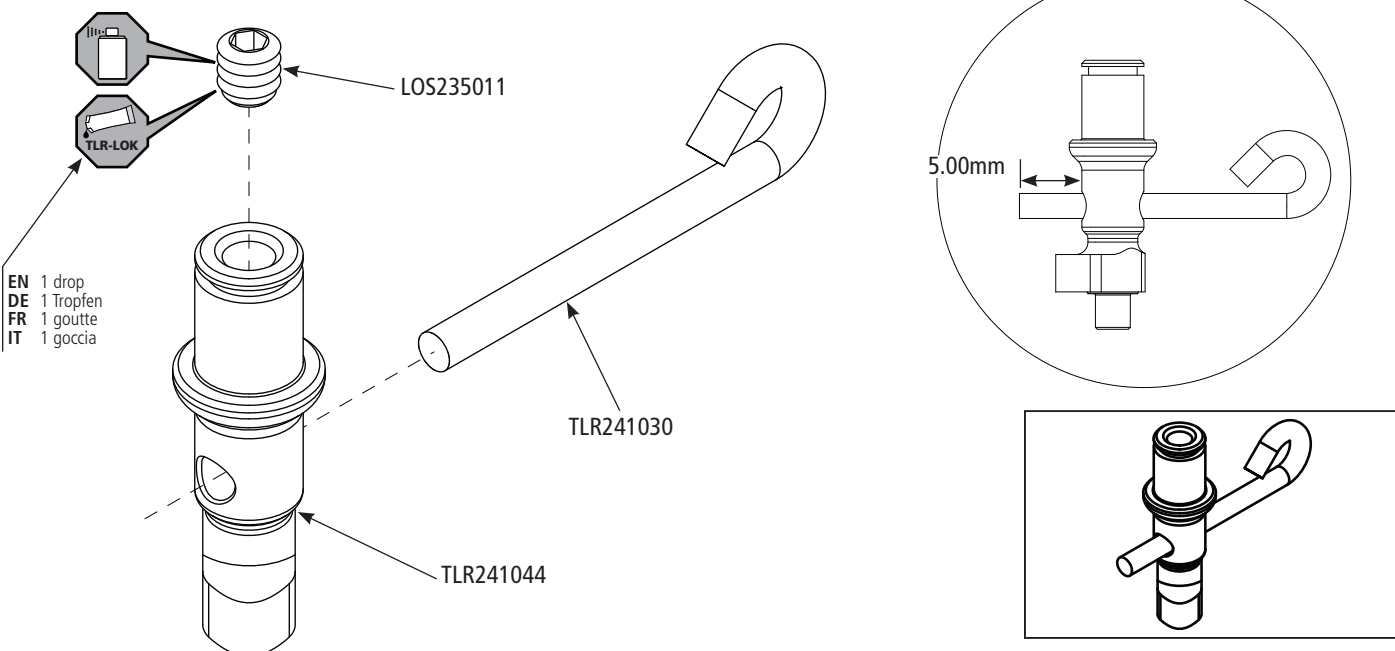
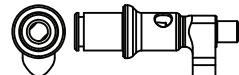


M3 x 3mm Setscrew

TLR241030 x1



TLR241044 x1



EN 1 drop  
DE 1 Tropfen  
FR 1 goutte  
IT 1 goccia

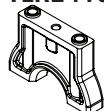
## F1-E

TLR5961 x2

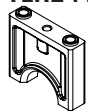


M3 x 8mm FH

TLR241066 x1



TLR241066 x1

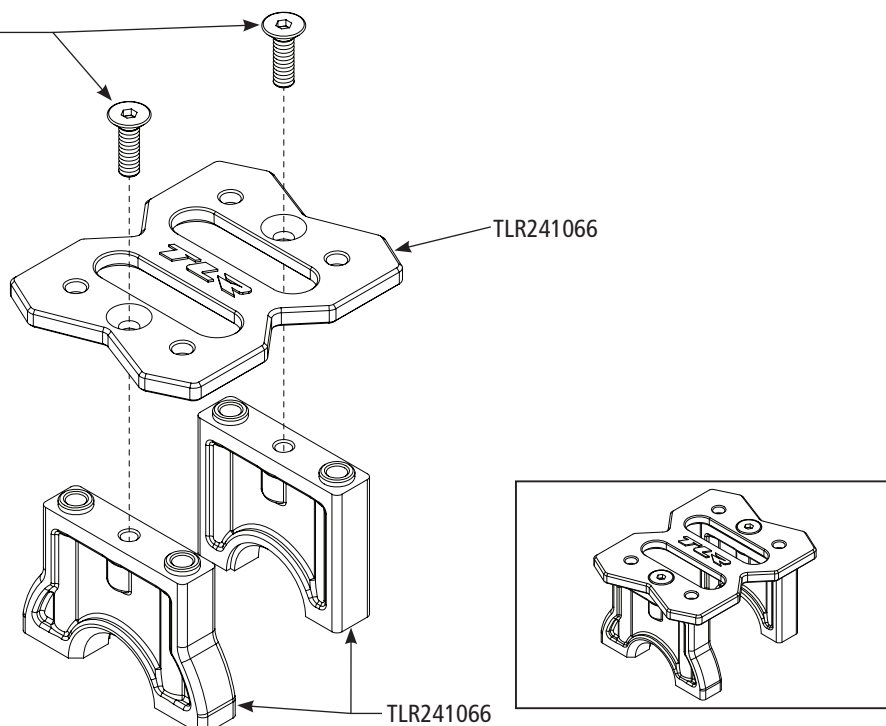


TLR241066 x1



**EN** May require parts from E-Truggy Bag  
**DE** Kann Teile aus dem Beutel für E-Truggy erfordern  
**FR** Peut nécessiter des pièces du sachet E-Truggy  
**IT** Possono essere necessarie parti incluse nella bustina E-Truggy

TLR5961



TLR241066

TLR241066

# F2-N

LOS235011 x1



M3 x 3mm Setscrew

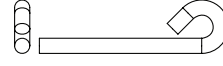
TLR241044 x1



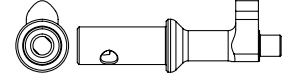
TLR241044 x2



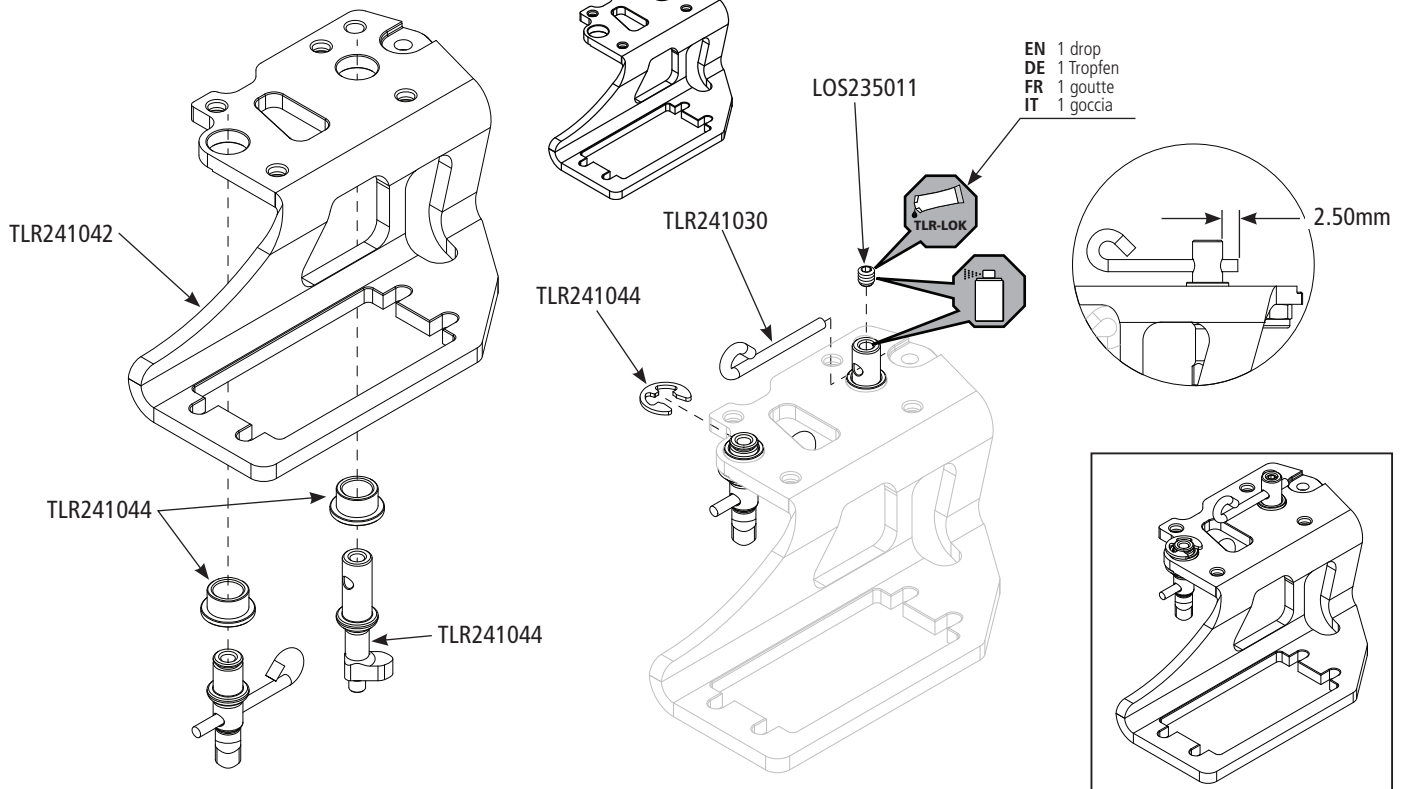
TLR241030 x1



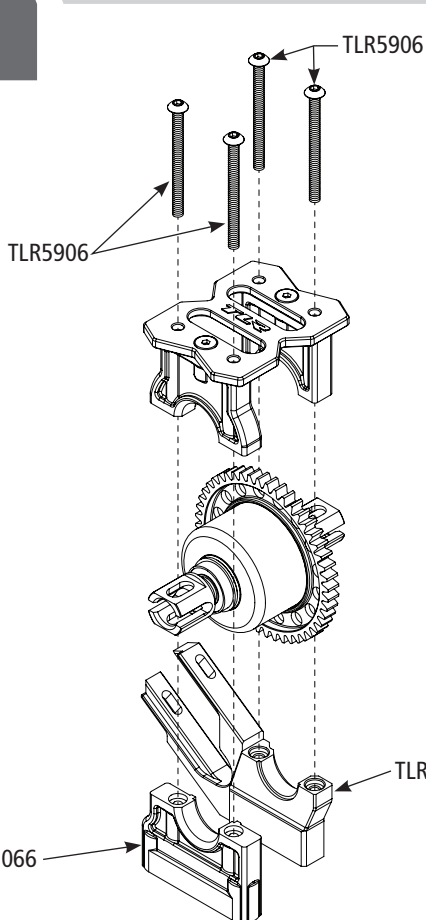
TLR241044 x1



TLR241042 x1



# F2-E

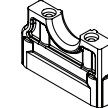


TLR5906 x4

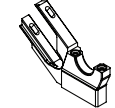


M3 x 35mm BH

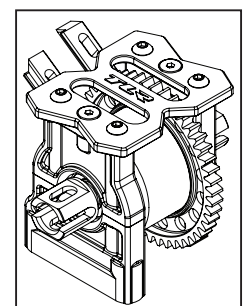
TLR241066 x1



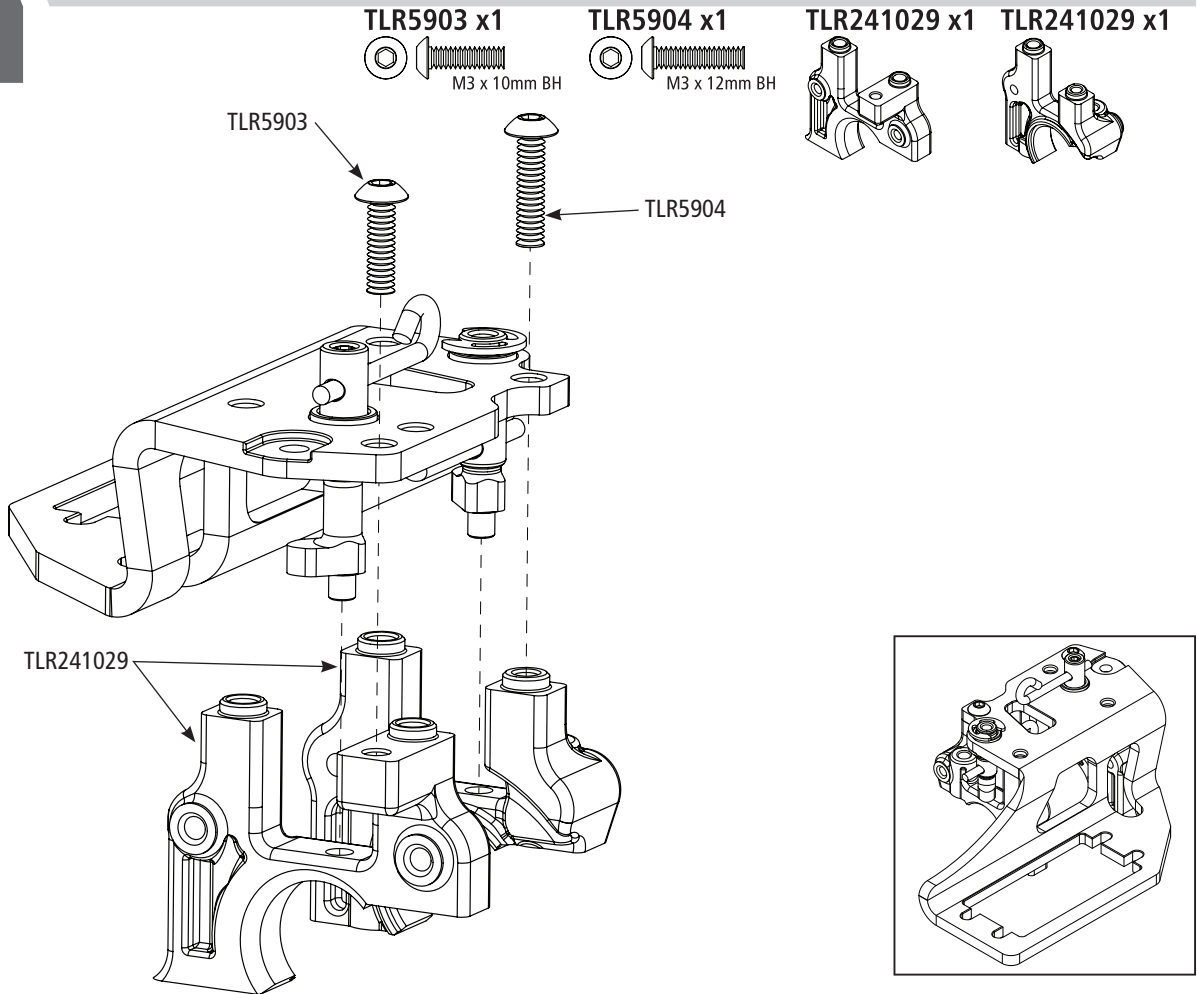
TLR241067 x1



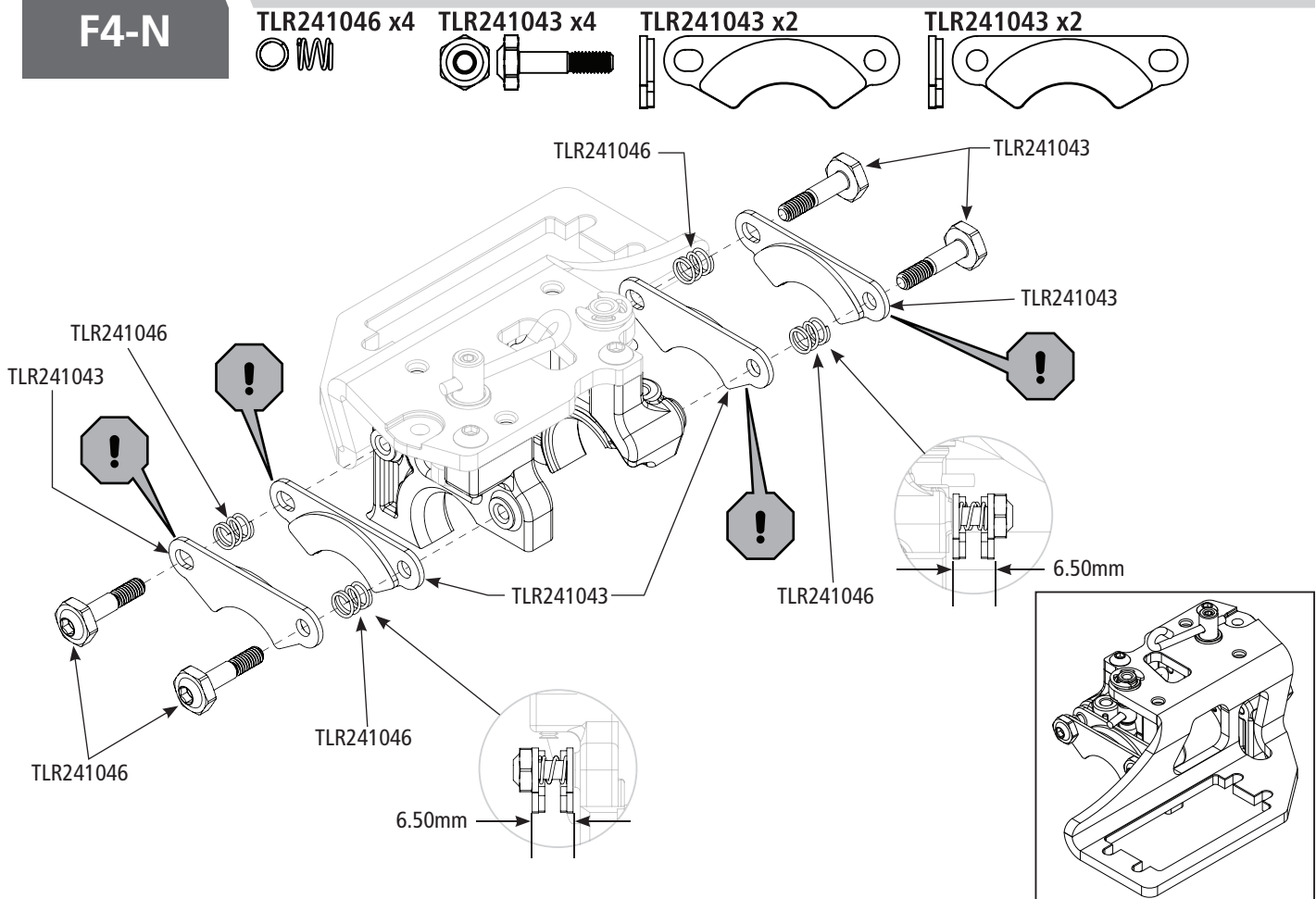
- EN** Skip to Step F12-E on Page 45 when building the 8IGHT-XTE.
- DE** Weiter mit Schritt F12-E auf Seite 45 für den Zusammenbau des 8IGHT-XTE.
- FR** Passez à l'étape F12-E à la page 45 lors de l'assemblage du 8IGHT-XTE.
- IT** Passare alla fase F12-E a pagina 45 se si sta realizzando il modello 8IGHT-XTE.



# F3-N

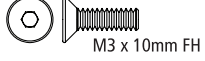


# F4-N

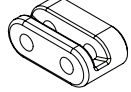


# F5-N

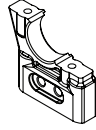
TLR5962 x4



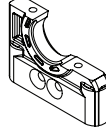
TLR241029 x2



TLR241029 x1



TLR241029 x1

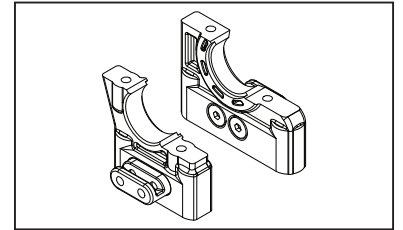


TLR241029

TLR5962

TLR241029

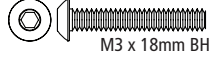
TLR5962



# F6-N

TLR5907

TLR5904 x1



LOS235025 x1



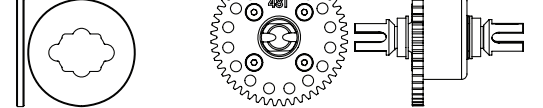
TLR5907 x2



TLR5904

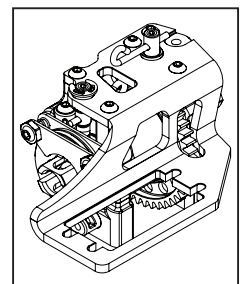
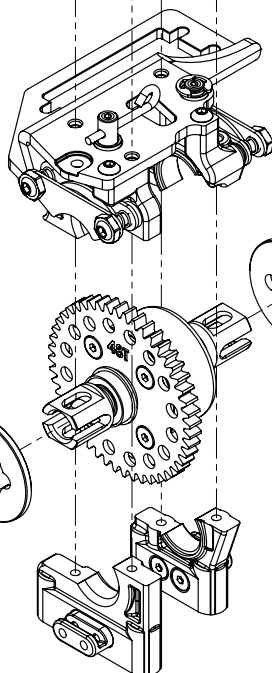
LOS235025

TLR241045 x2



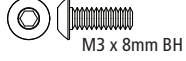
TLR241045

TLR241045

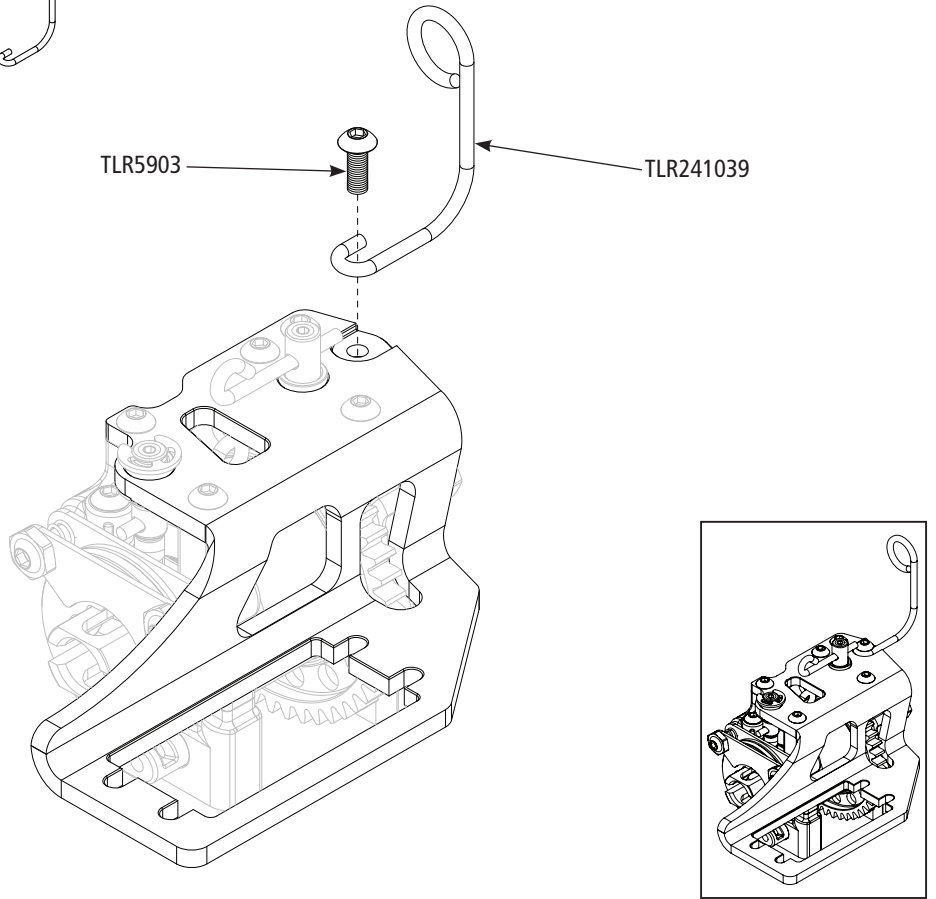
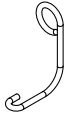


# F7-N

TLR5902 x1

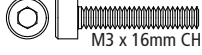


TLR241039 x1



# F8-N

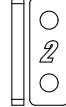
TLR5934 x4



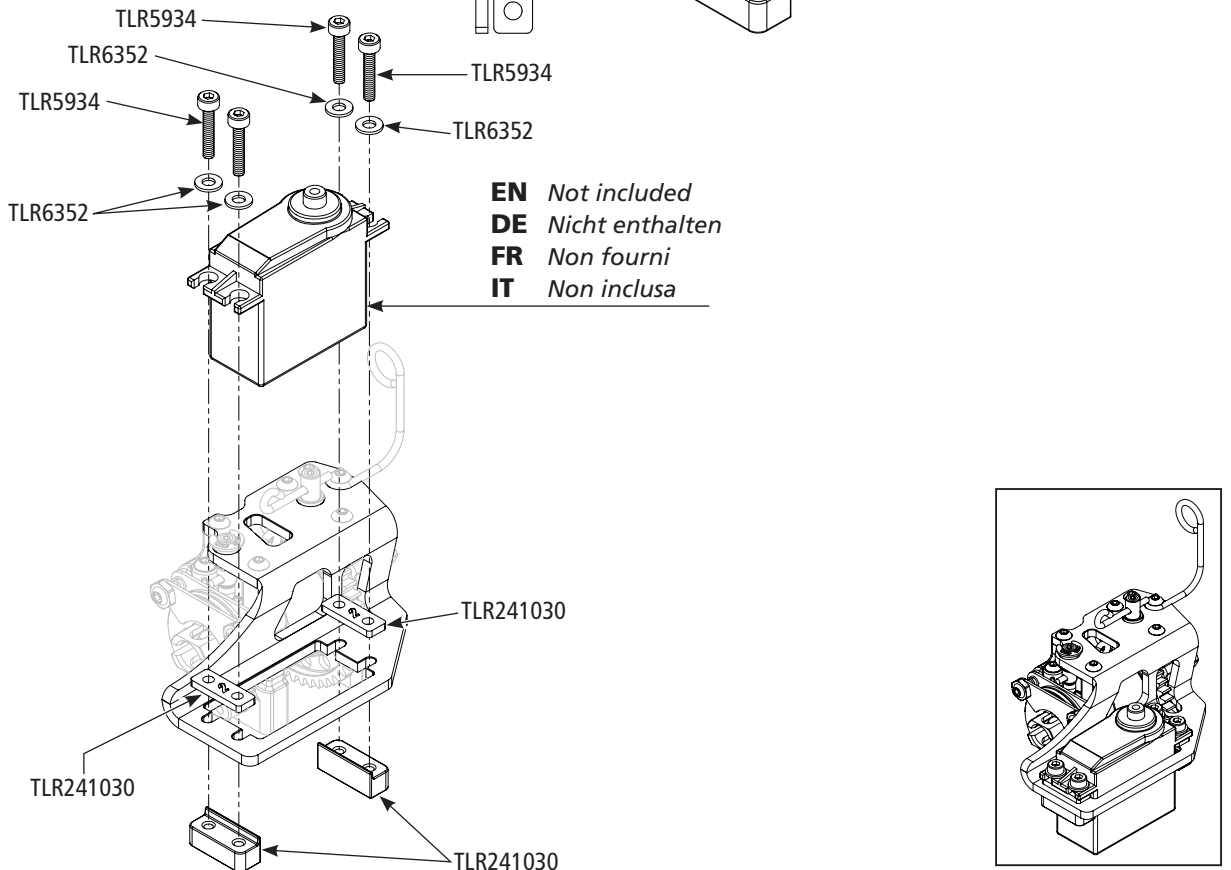
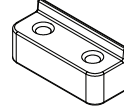
TLR6352 x4



TLR241030 x2



TLR241030 x2



**EN** Not included  
**DE** Nicht enthalten  
**FR** Non fourni  
**IT** Non inclusa



# F9-N

TLR241030 x3



M2,5 x 3mm Setscrew

TLR241030 x1



TLR241030 x2



TLR241030 x1

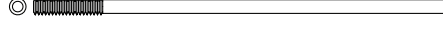


TLR241030 x1

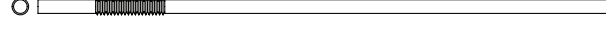


EN 1 drop  
DE 1 Tropfen  
FR 1 goutte  
IT 1 goccia

TLR241030 x1



TLR241030 x1



TLR241030 x1



TLR241030 x1



TLR241030 x1



TLR241030

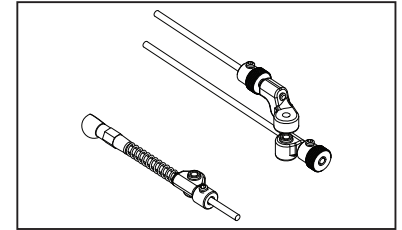
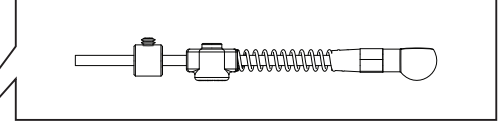
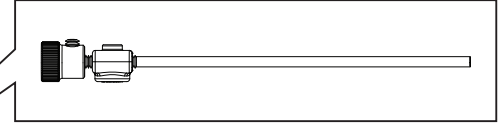
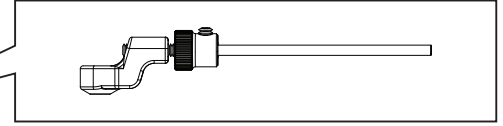
TLR241030

EN 1 drop  
DE 1 Tropfen  
FR 1 goutte  
IT 1 goccia

TLR241030

EN 1 drop  
DE 1 Tropfen  
FR 1 goutte  
IT 1 goccia

TLR241030



# F10-N

LOSA6294 x1



2-56 x 5/16"

LOSA6236 x1



2-56 x 1/2"

TLR241030 x2



2,2 x 6mm

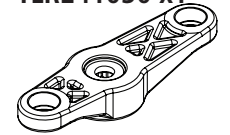
TLR241030 x1



TLR247000 x2



TLR241030 x1



LOSA6294

LOSA6236

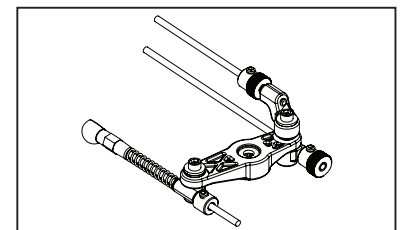
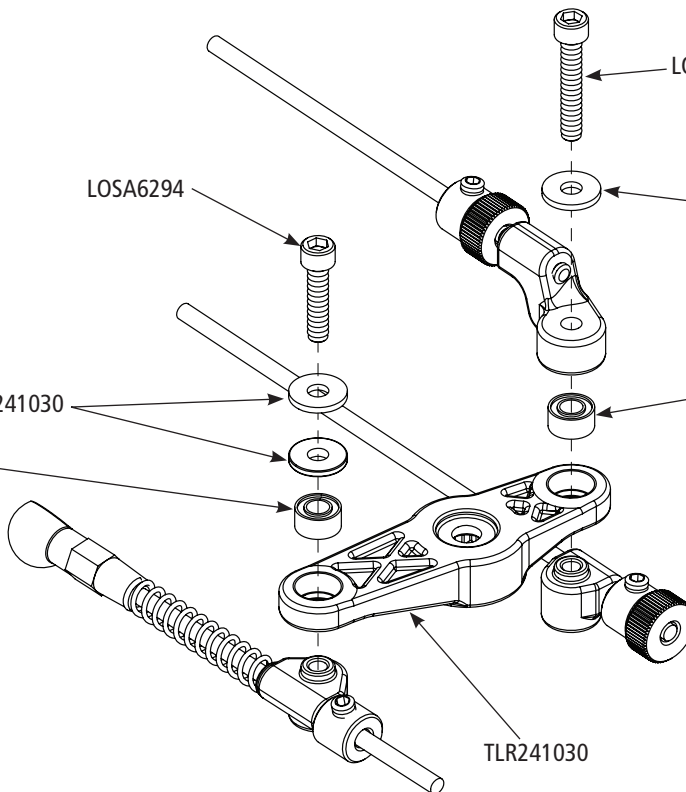
TLR241030

TLR241030

TLR247000

TLR247000

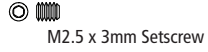
TLR241030





# F11-N

TLR241030 x2



TLR241030 x2



TLR241030 x2



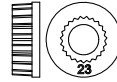
TLR241030 x2



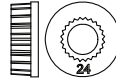
TLR241030 x2



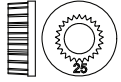
TLR241030 x1



TLR241030 x1

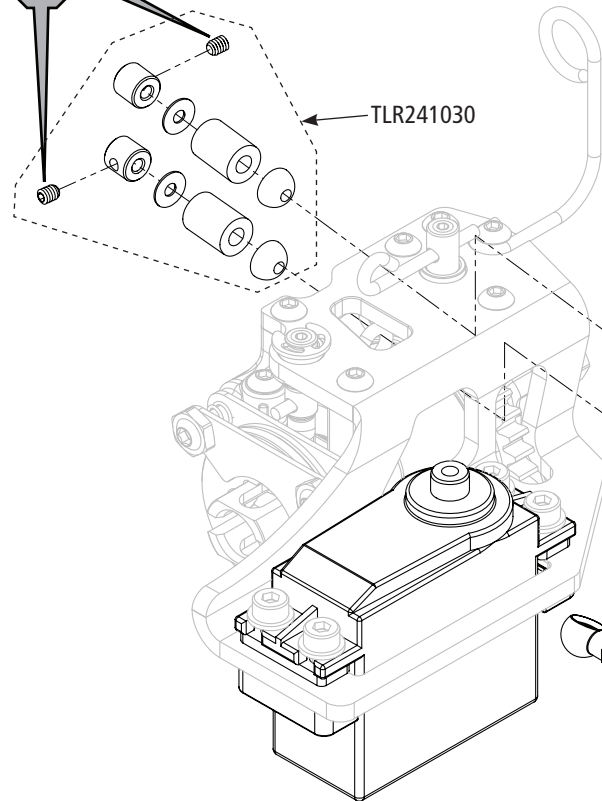


TLR241030 x1

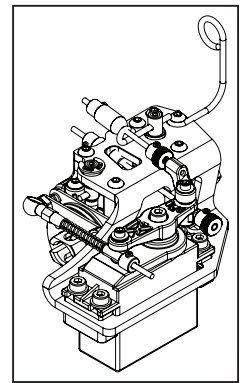


EN 1 drop  
DE 1 Tropfen  
FR 1 goutte  
IT 1 goccia

TLR-LOK

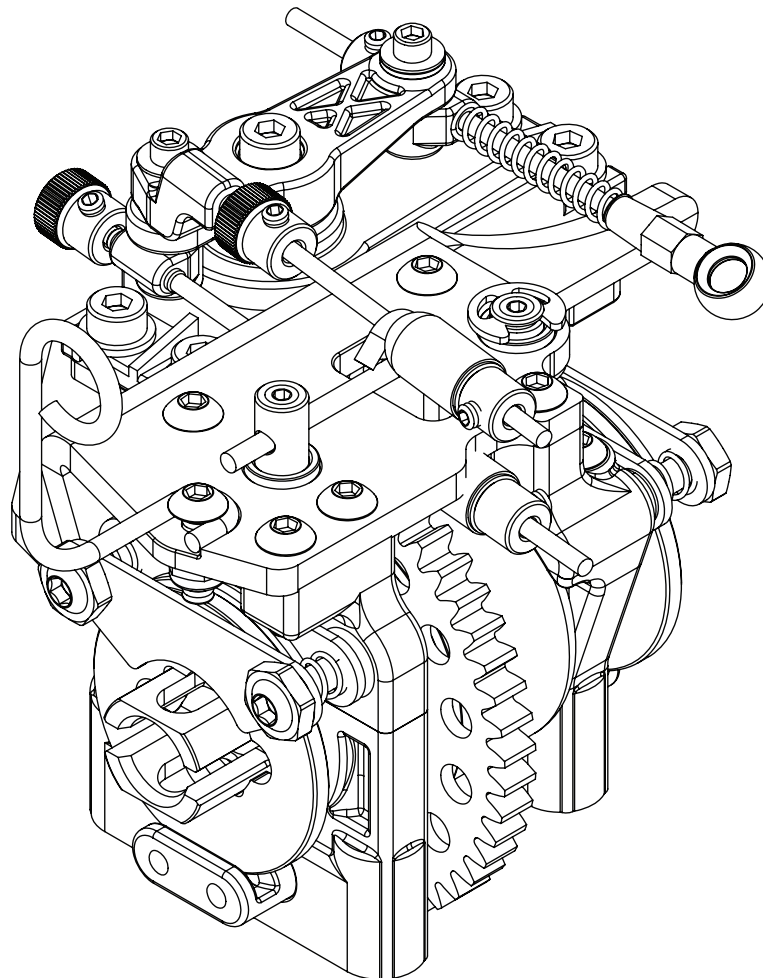


**EN** Use correct insert for servo spline.  
**DE** Verwendung des richtigen Einsatzes für die Servoverzahnung.  
**FR** Utilisez la bonne insertion pour la cannelure du servo.  
**IT** Utilizzare l'inserto adatto per la scanalatura del servo.

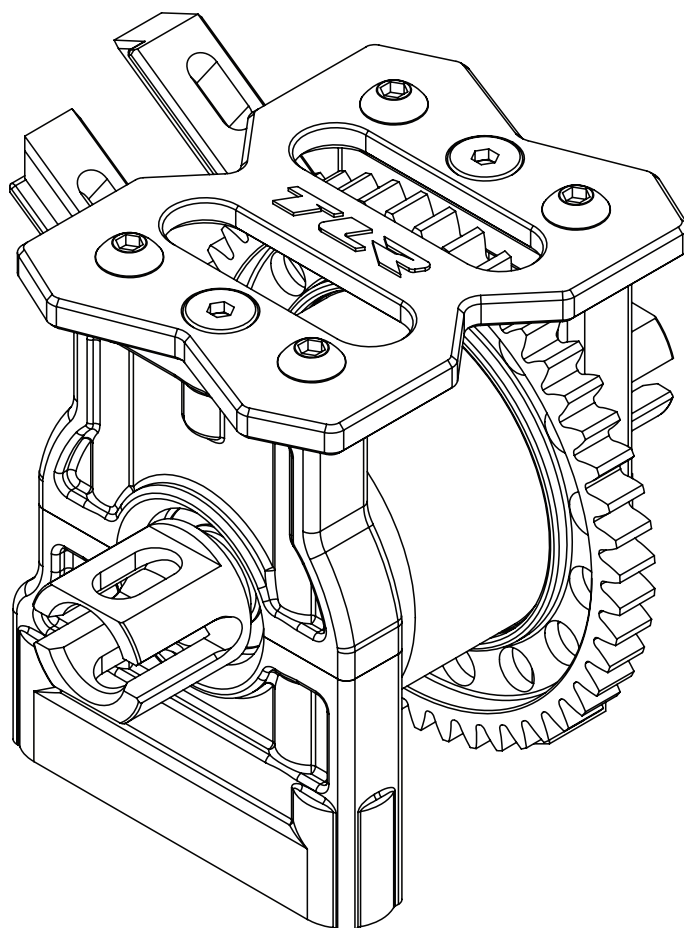


TLR241030

# F12-N



# F12-E



# G1-N/E

TLR6313 x8



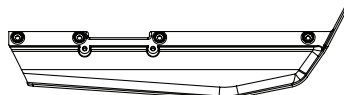
TLR5961 x8



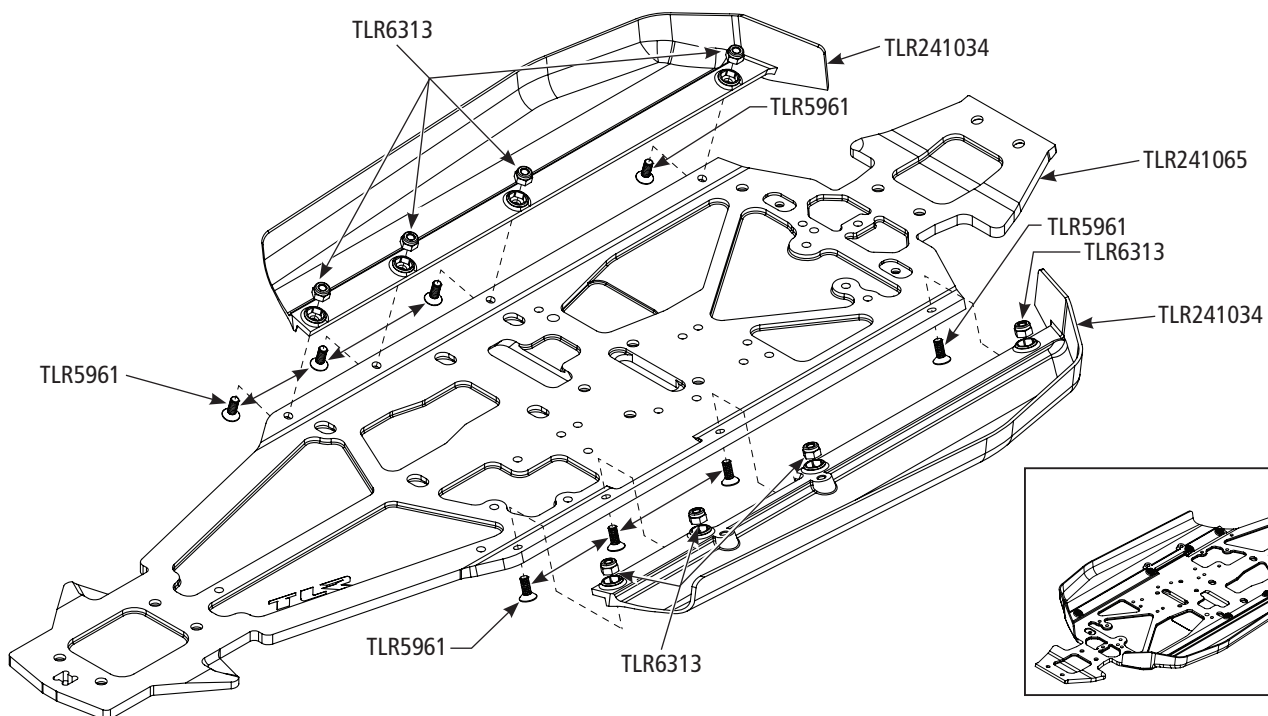
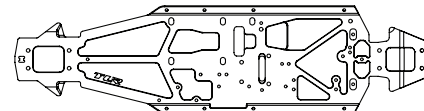
TLR241034 x1



TLR241034 x1

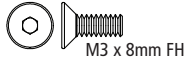


TLR241065 x1



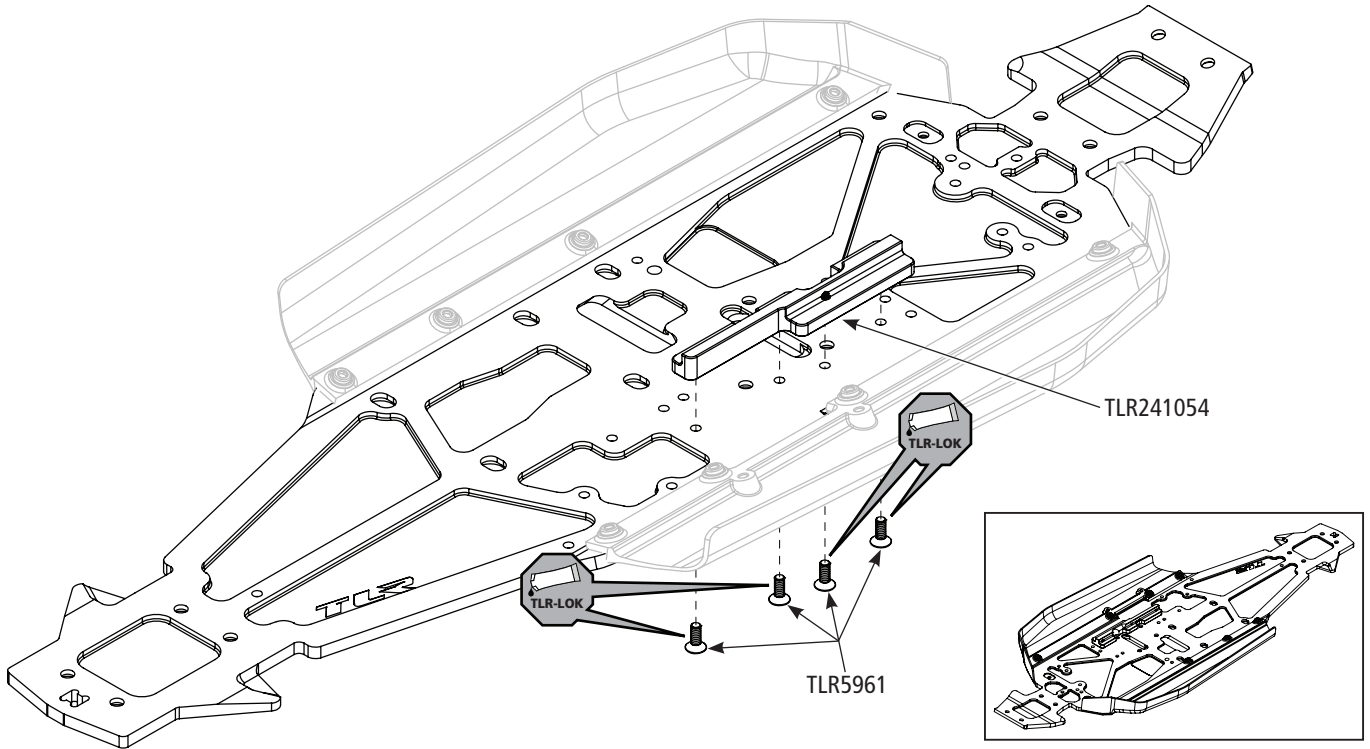
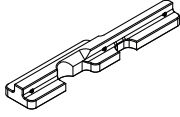
# G2-N

TLR5961 x4



M3 x 8mm FH

TLR241054 x1

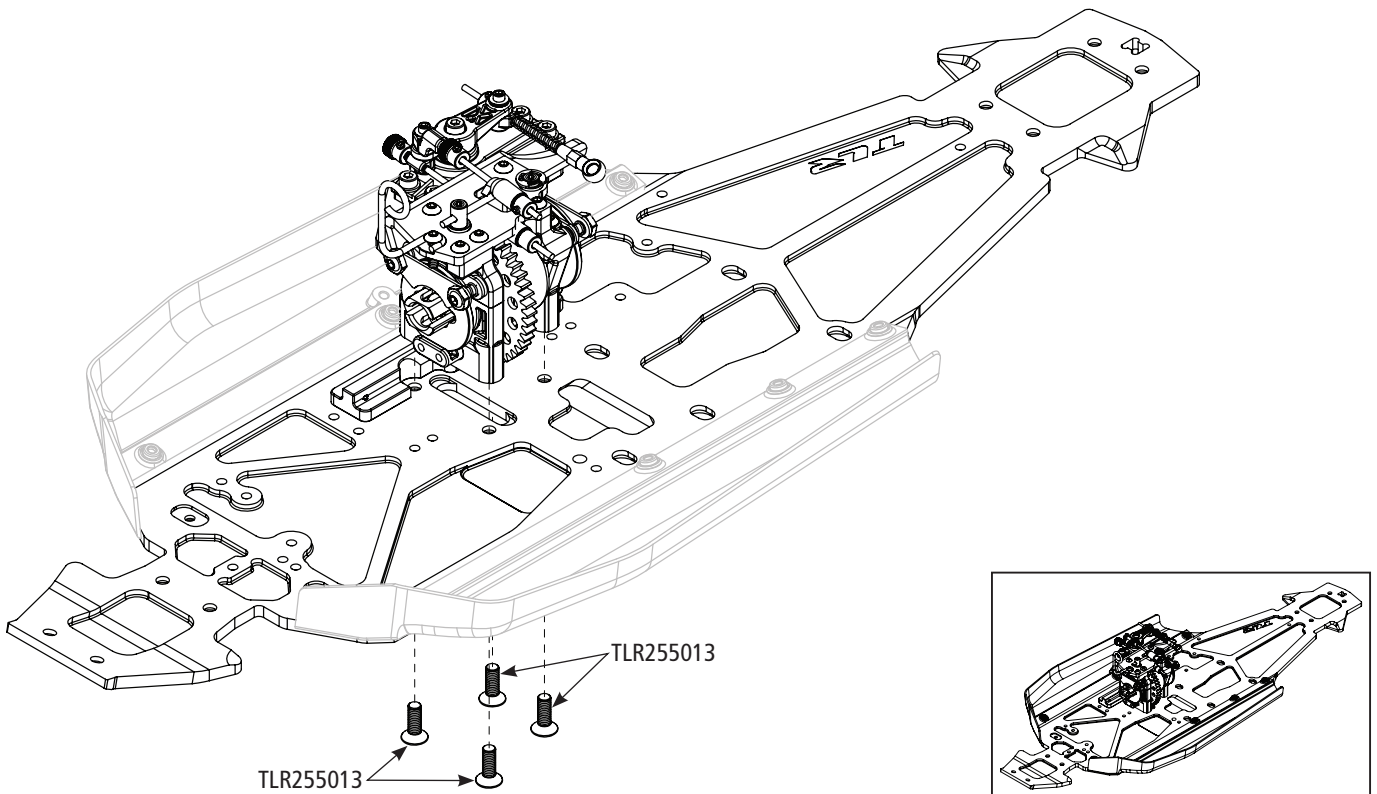


# G3-N

TLR255013 x4

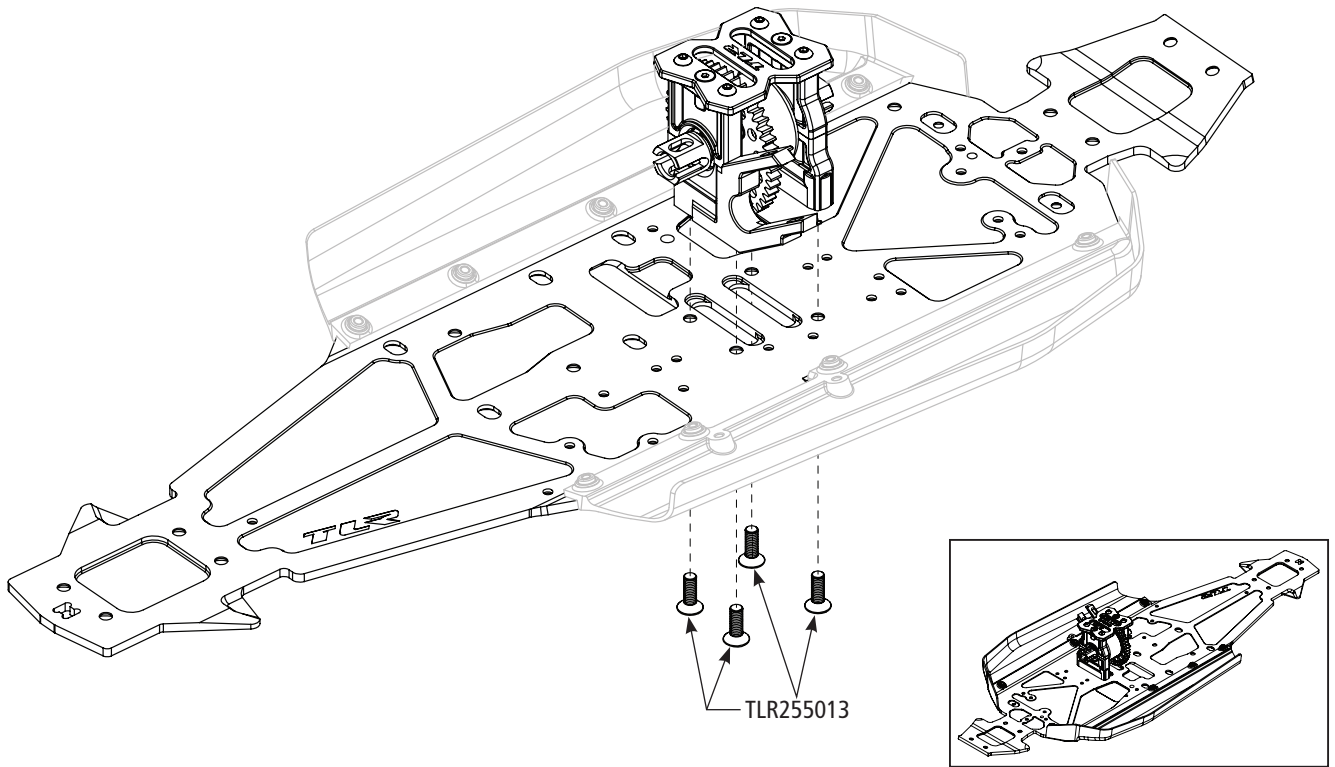
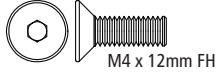


M4 x 12mm FH



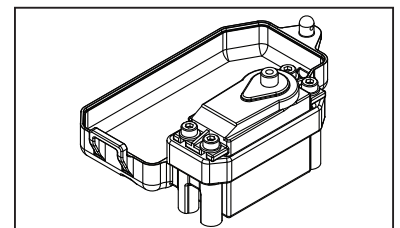
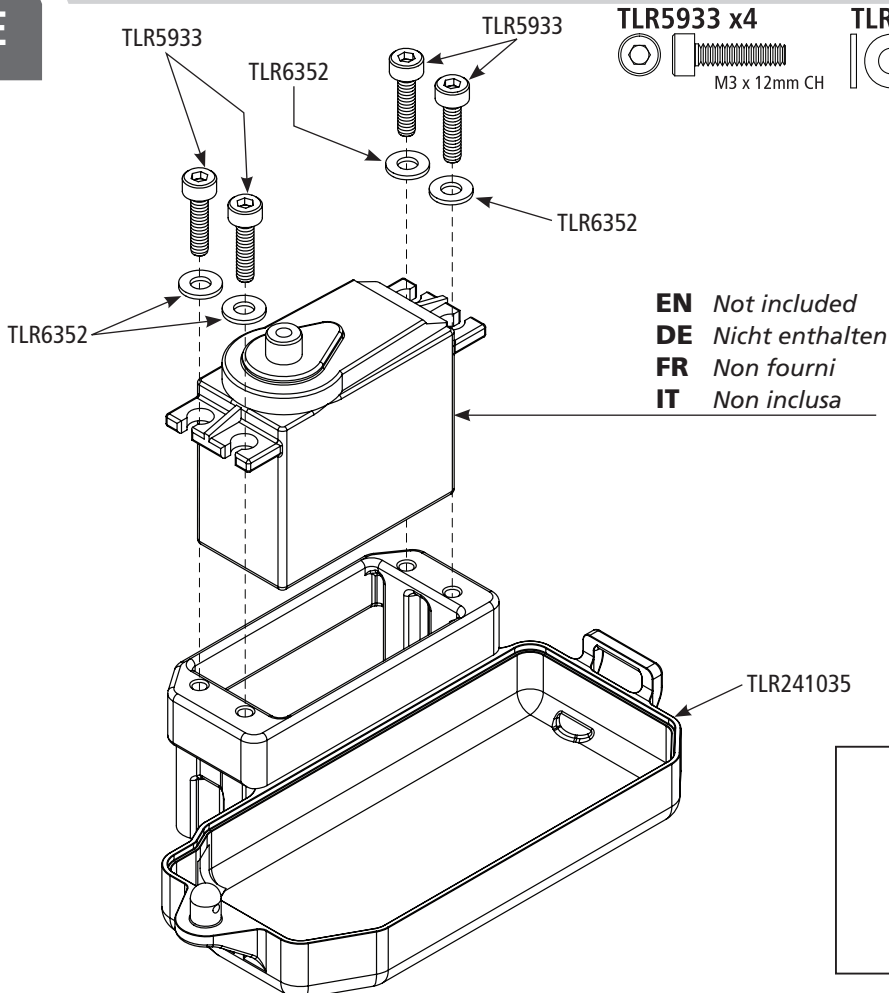
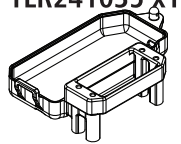
# G3-E

TLR255013 x4



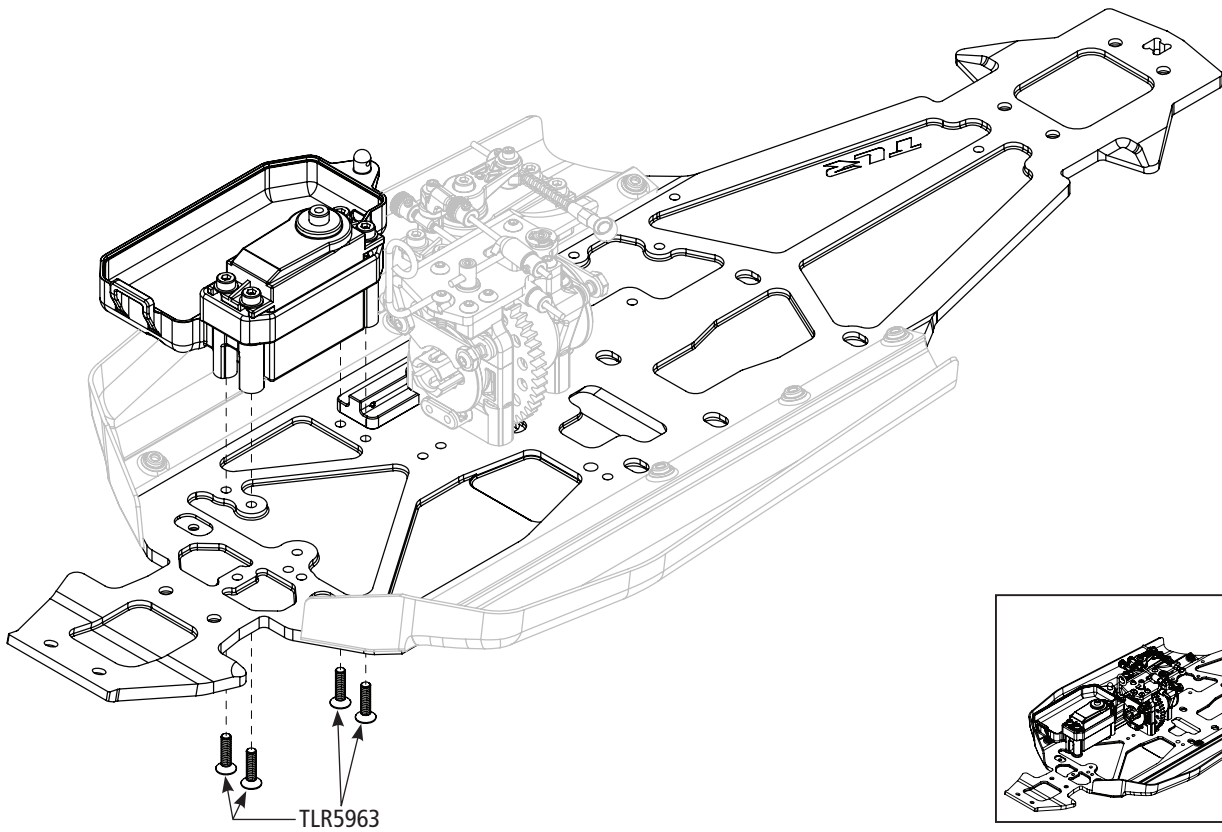
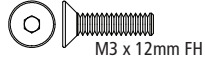
# G4-N/E

TLR5933      TLR6352      TLR5933      TLR5933 x4      TLR6352 x4      TLR241035 x1



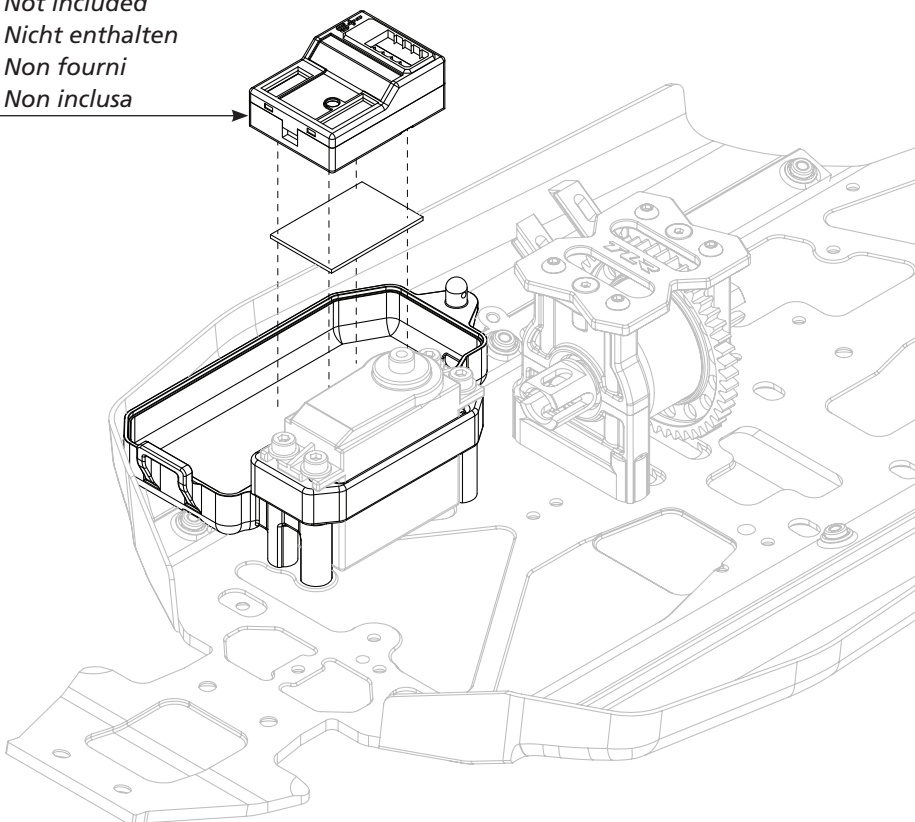
# G5-N/E

TLR5963 x4



# G5-E

- EN *Not included*
- DE *Nicht enthalten*
- FR *Non fourni*
- IT *Non inclusa*



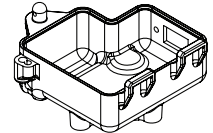
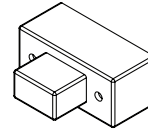
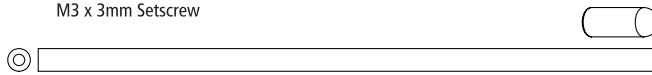


# G6-N

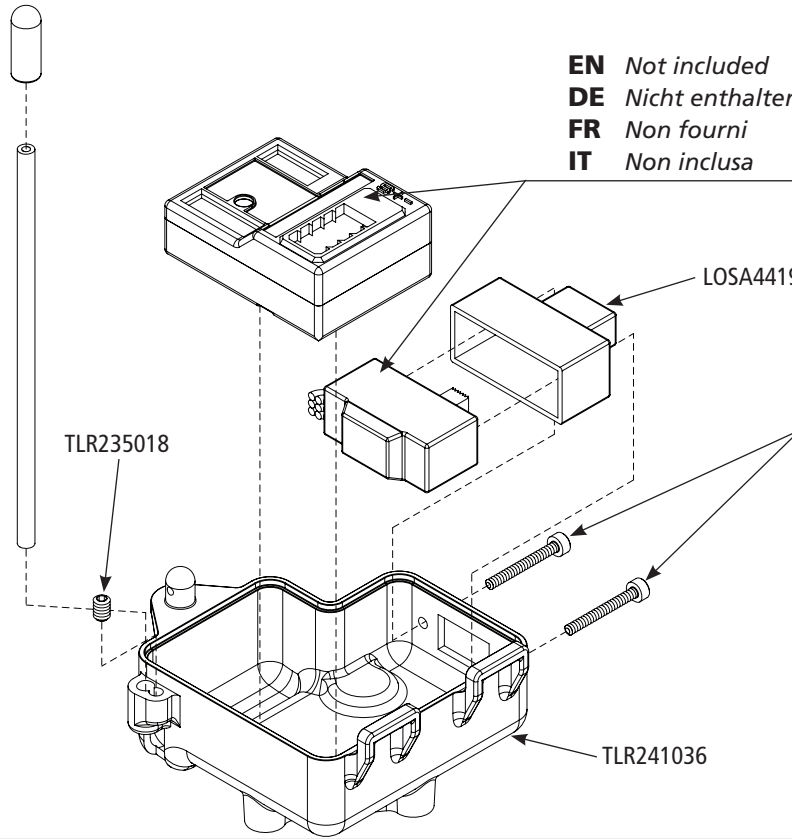
TLR235018 x1

M3 x 3mm Setscrew

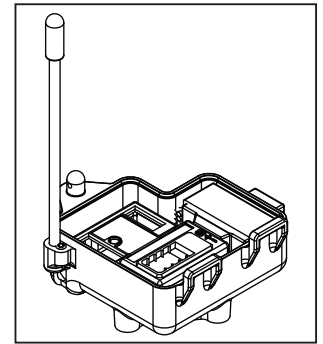
LOSA4419 x1 TLR241036 x1



EN Not included  
 DE Nicht enthalten  
 FR Non fourni  
 IT Non inclusa



EN Not included  
 DE Nicht enthalten  
 FR Non fourni  
 IT Non inclusa

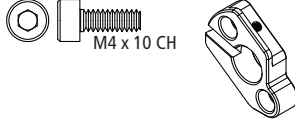


# G6-E

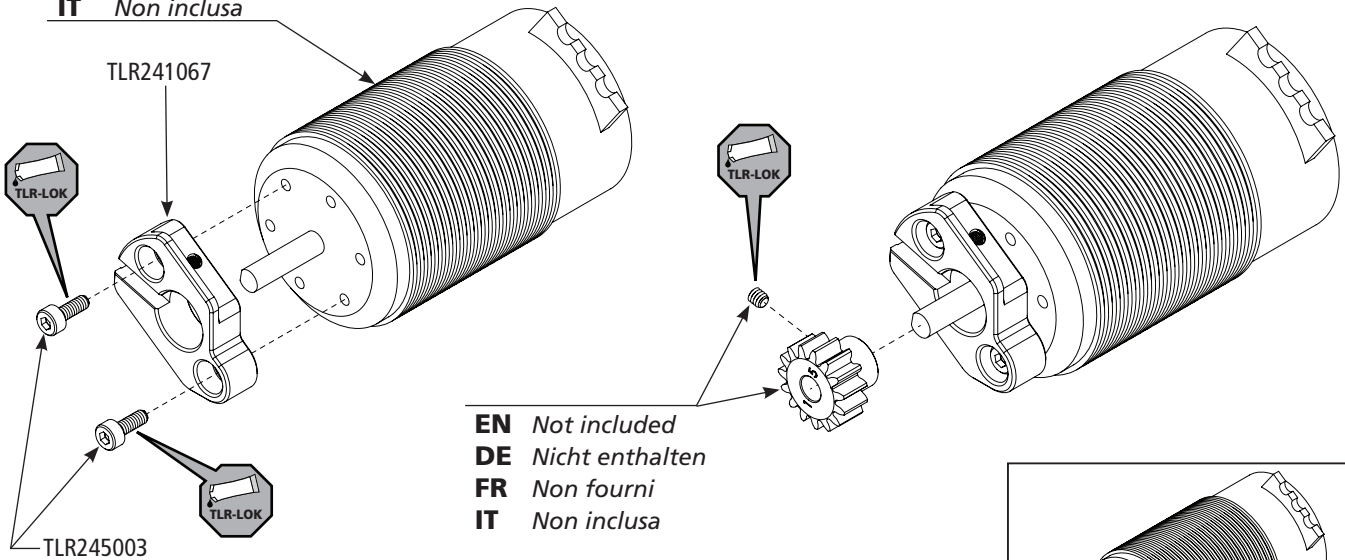
TLR245003 x2

TLR241067 x1

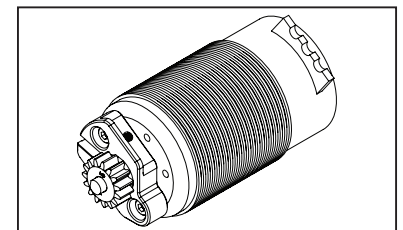
M4 x 10 CH



EN Not included  
 DE Nicht enthalten  
 FR Non fourni  
 IT Non inclusa



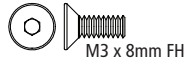
EN Not included  
 DE Nicht enthalten  
 FR Non fourni  
 IT Non inclusa



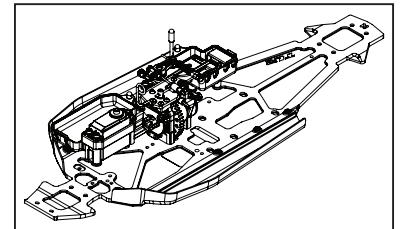
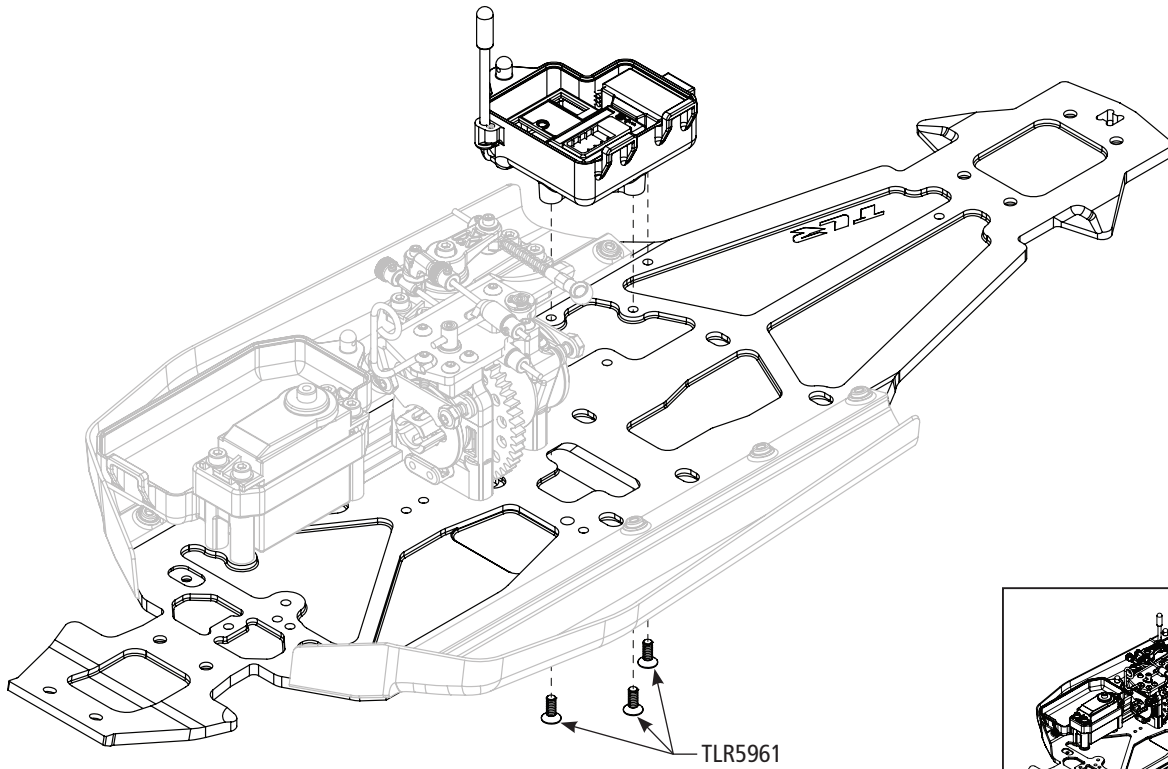


# G7-N

TLR5961 x3



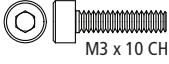
M3 x 8mm FH



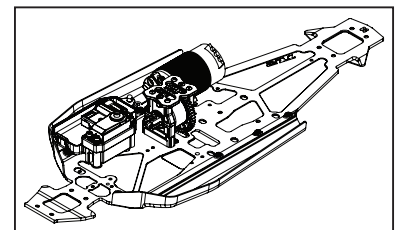
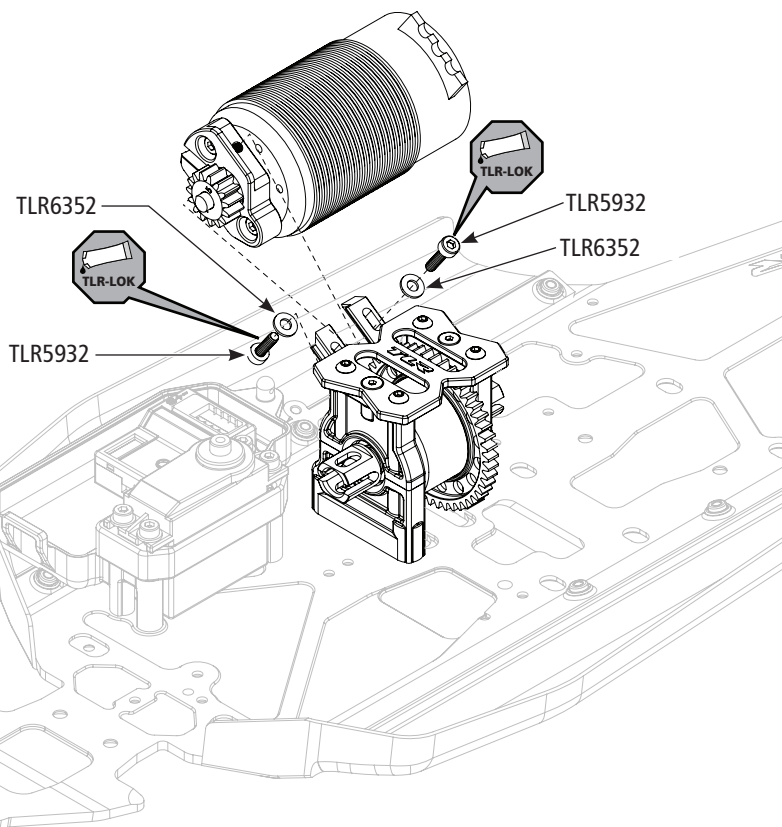
# G7-E

TLR5932 x2

TLR6352 x2

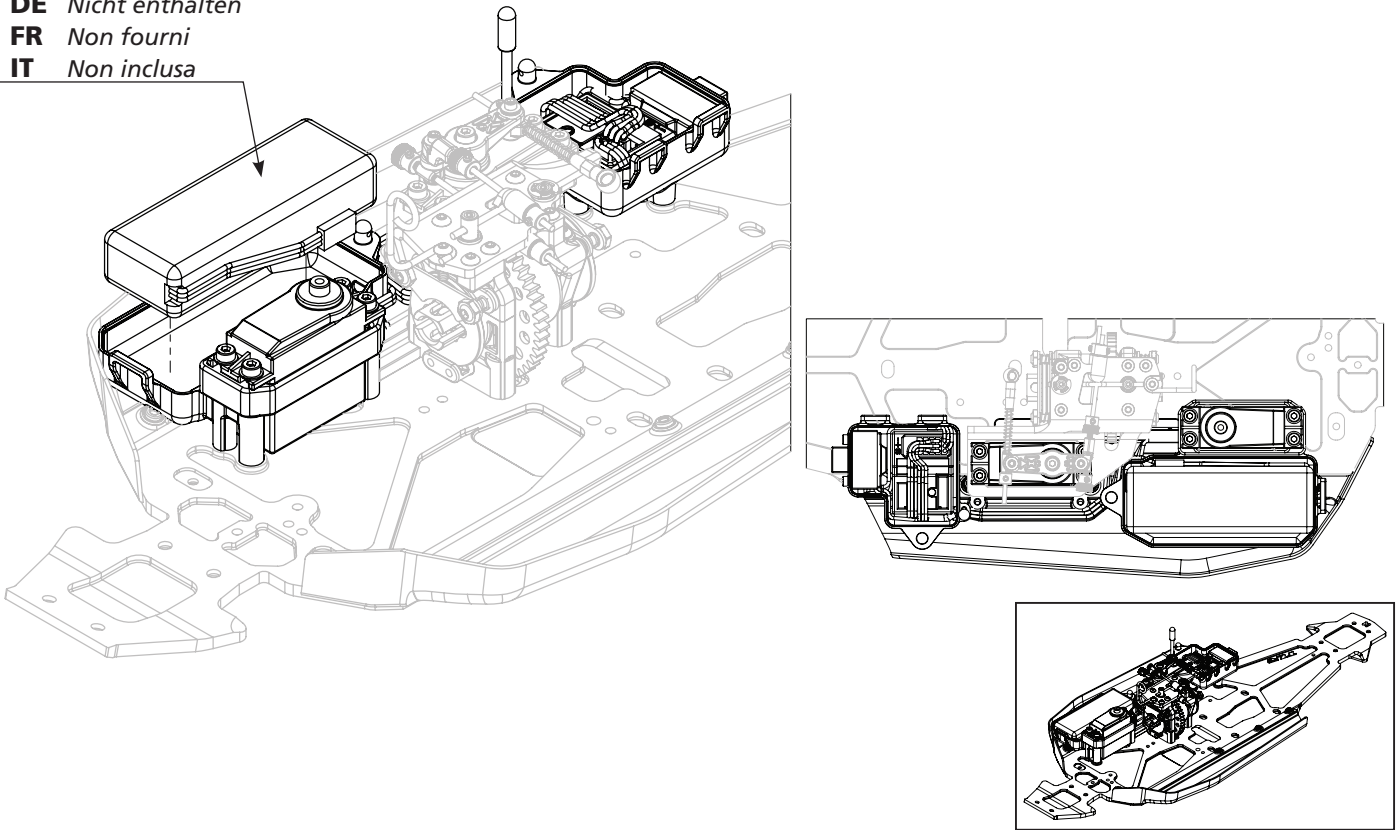


M3 x 10 CH



# G8-N

- EN** Not included
- DE** Nicht enthalten
- FR** Non fourni
- IT** Non inclusa



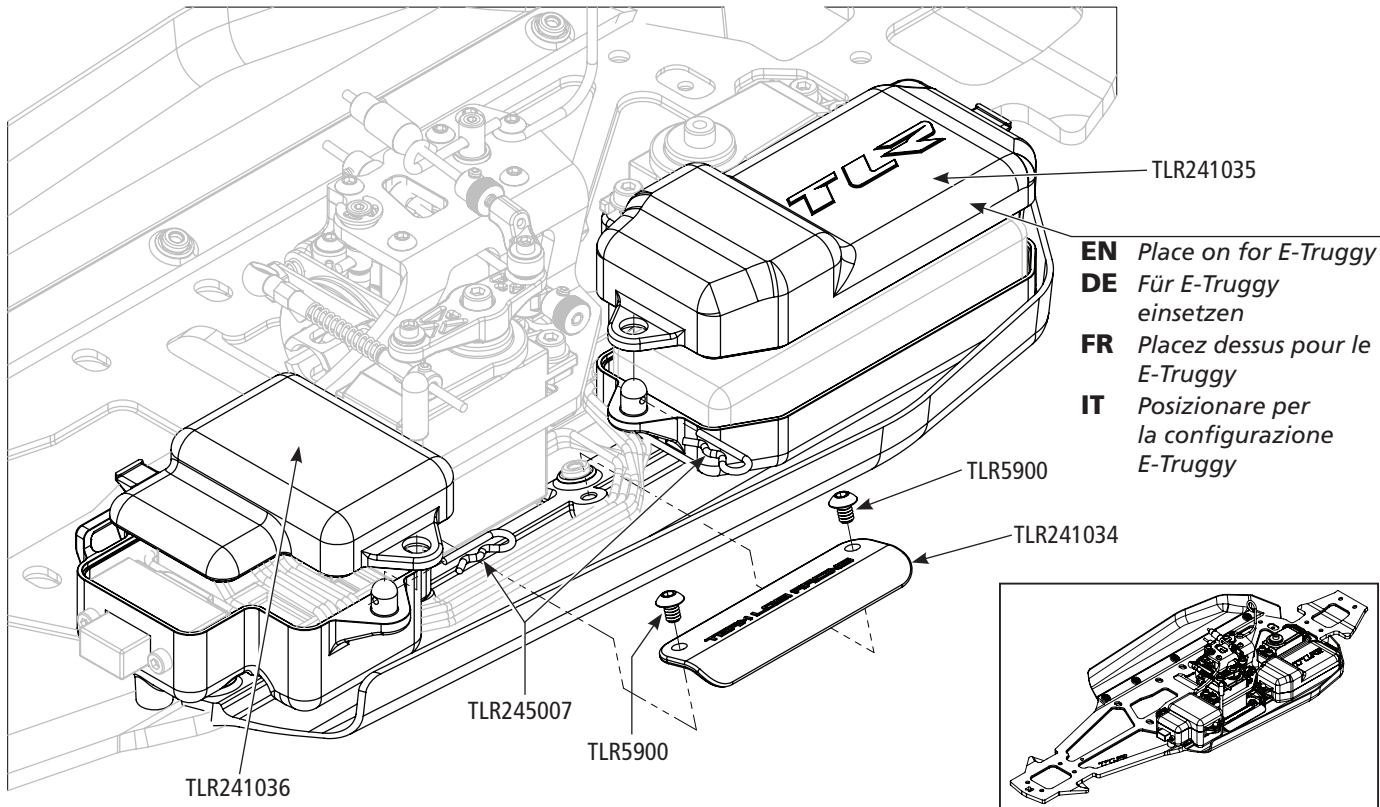
# G9-N/E

- TLR5900 x2  
 M3 x 5mm BH
- TLR245007 x2  

- TLR241034 x1  

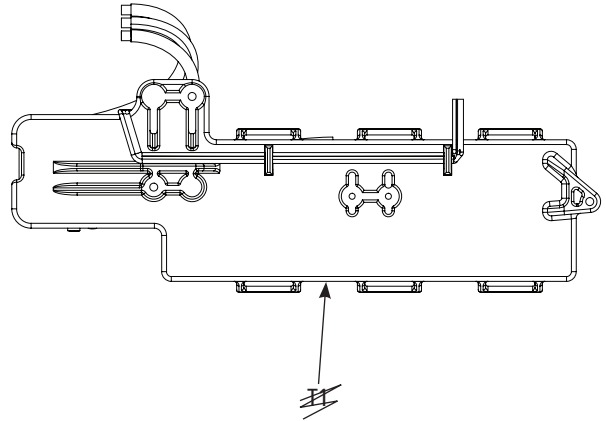
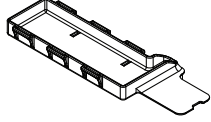
- TLR241036 x1  

- TLR241035 x1  

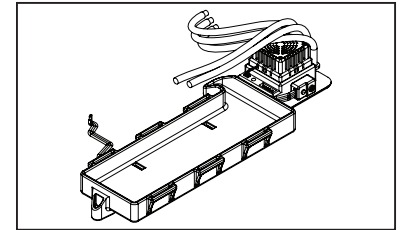
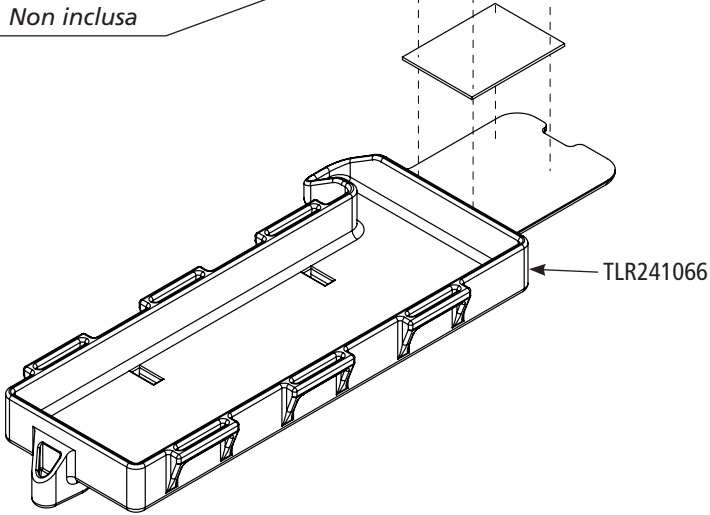



# G9-E

TLR241066 x1

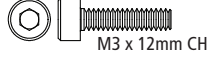


EN Not included  
 DE Nicht enthalten  
 FR Non fourni  
 IT Non inclusa



# G10-N

TLR5933 x2



TLR6352 x2



TLR241064 x2



TLR241064 x1



TLR241064 x1



TLR241031 x1



TLR241031 x1



TLR5933



TLR5933

TLR6352



TLR6352

TLR241064



TLR241064

TLR241064



TLR241064

TLR5933



TLR6352



TLR241064



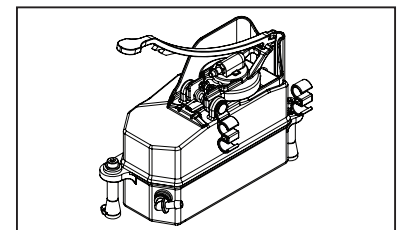
TLR241031



TLR241064

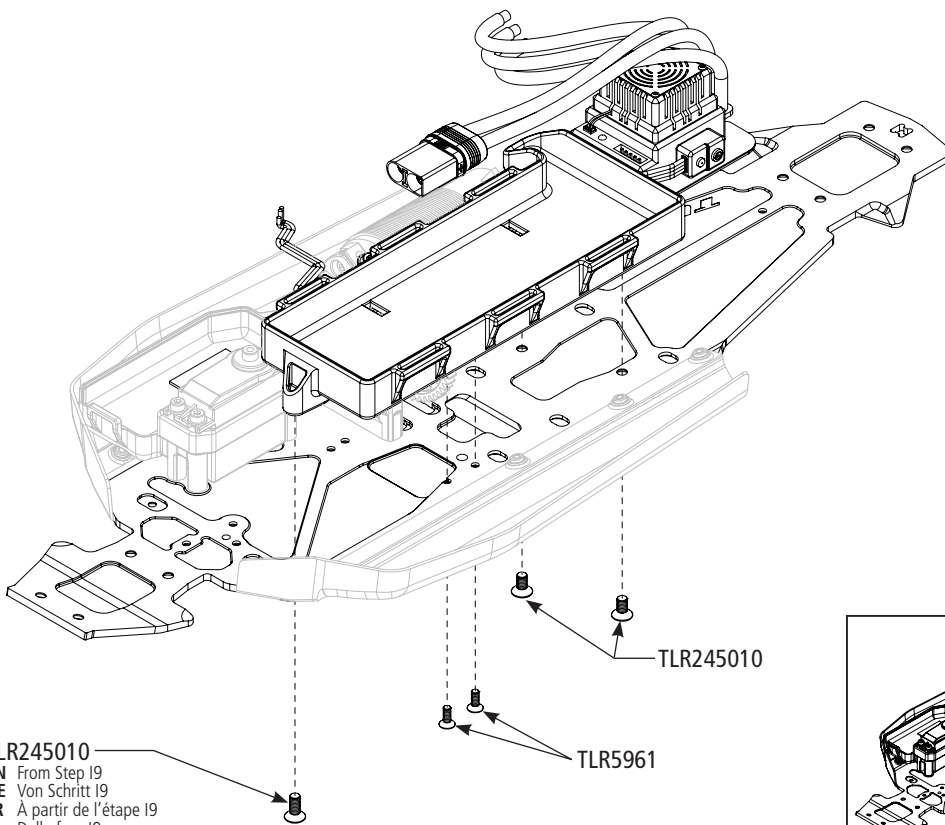
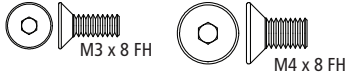
TLR241064

TLR241031



# G10-E

TLR5961 x2 TLR245010 x3



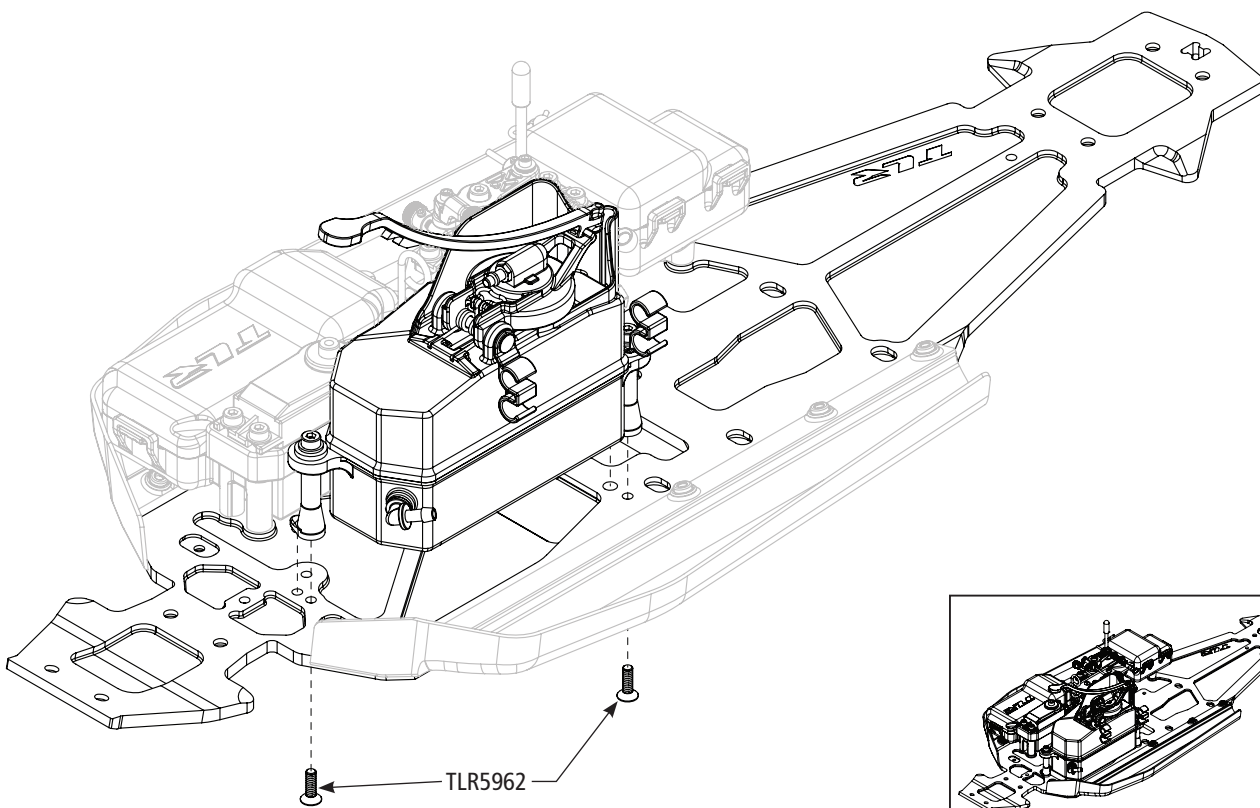
TLR245010  
EN From Step 19  
DE Von Schritt 19  
FR À partir de l'étape 19  
IT Dalla fase 19

TLR5961

TLR245010

# G11-N

TLR5962 x2

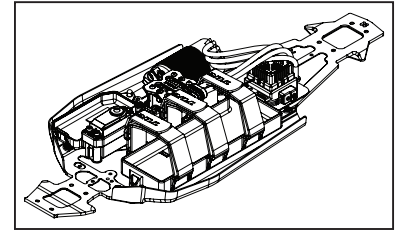
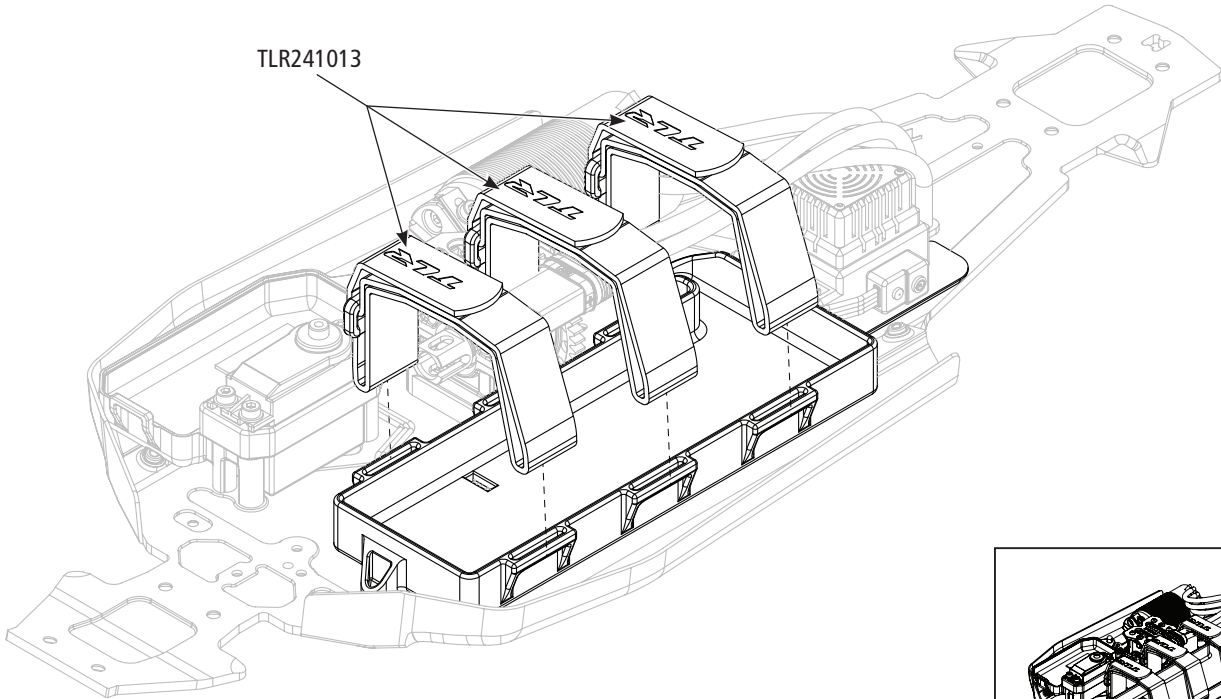


TLR5962

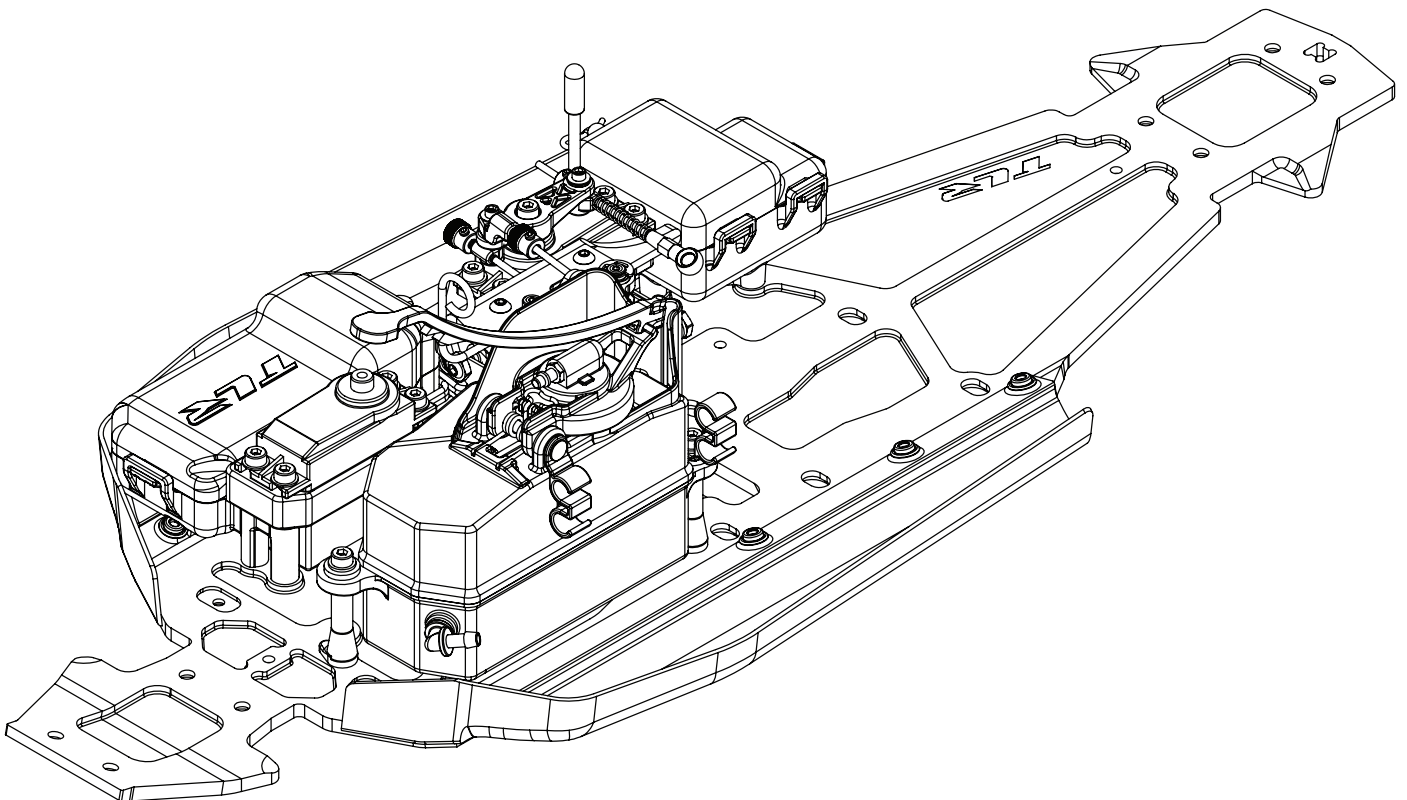
G11-E

TLR241013 x3

TLR



G12-N

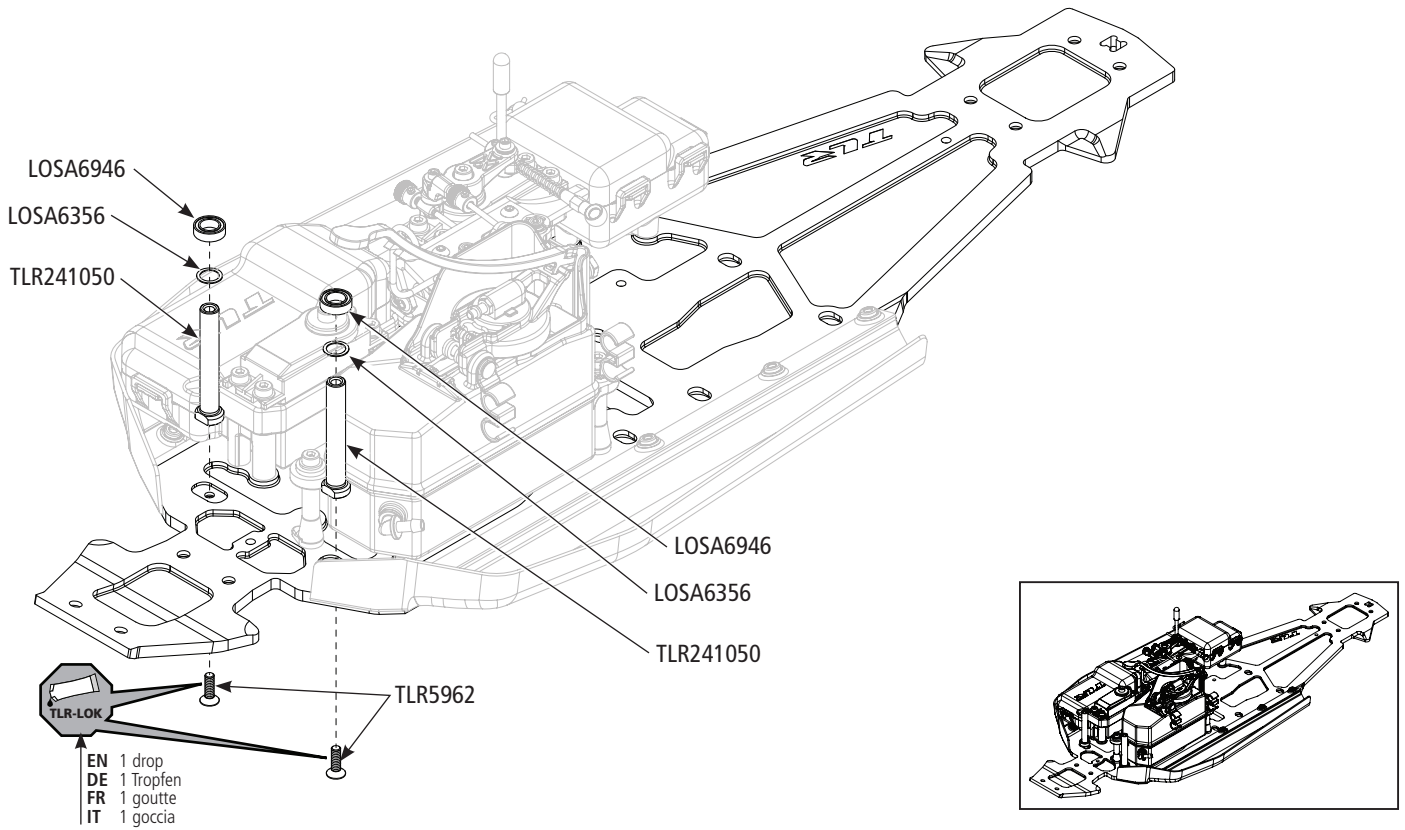
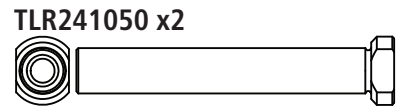
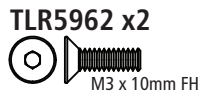




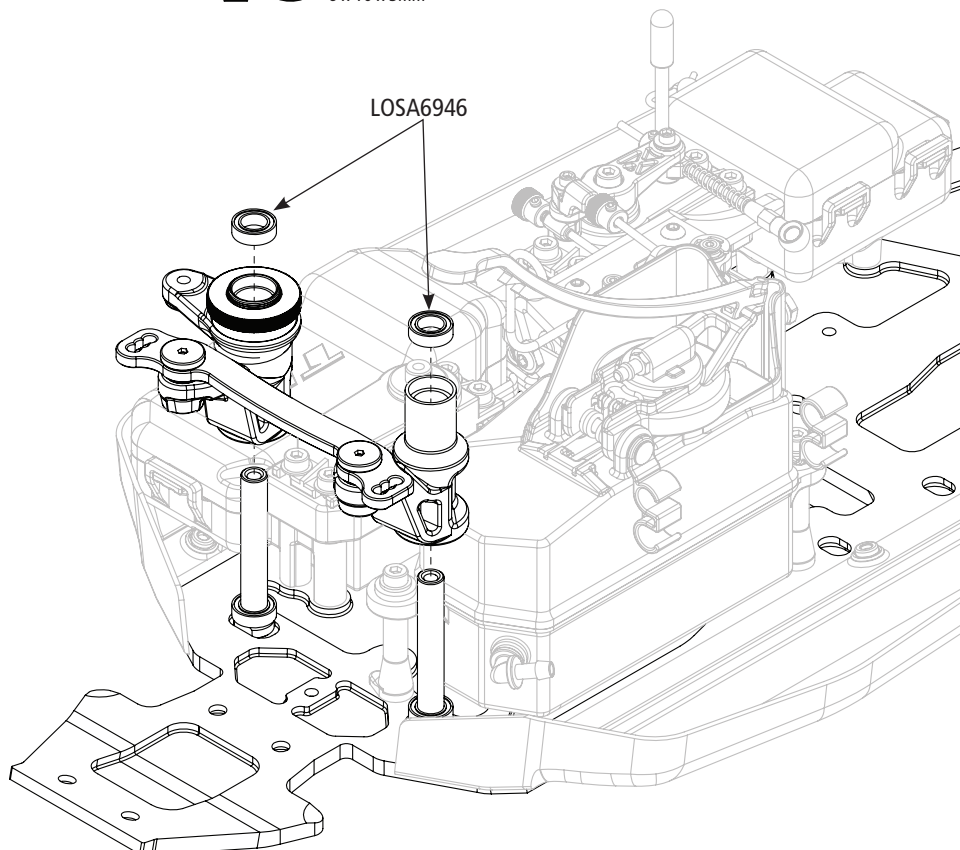




## H2



## H3

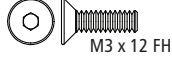


# H4

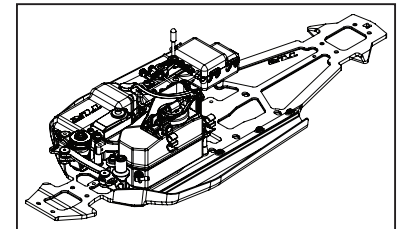
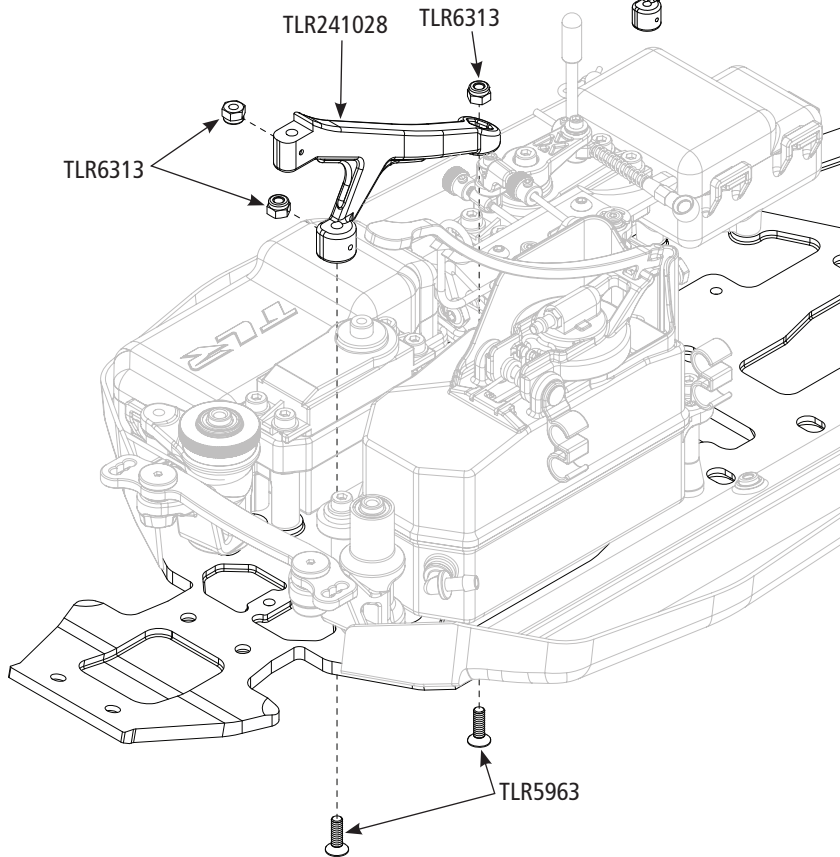
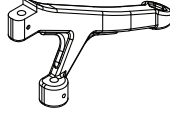
TLR6313 x3



TLR5963 x2

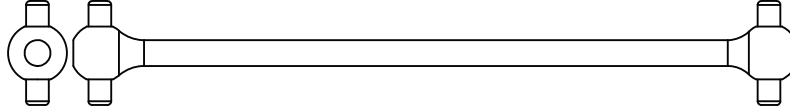


TLR241028 x1

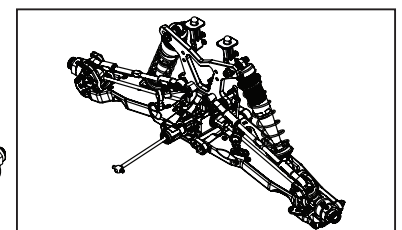
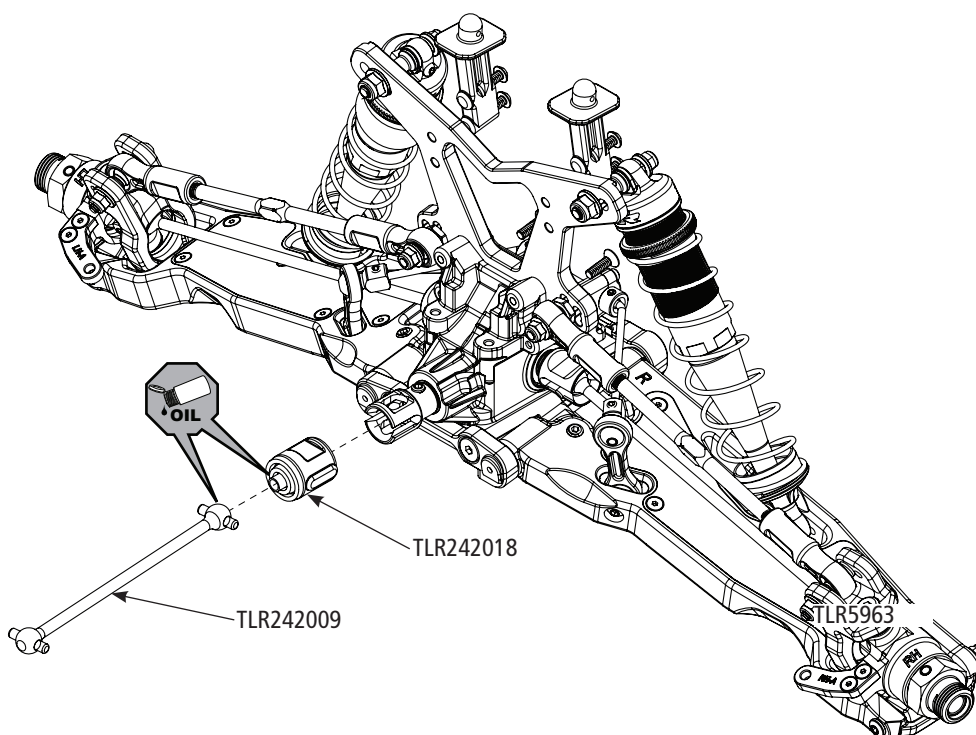
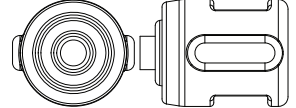


# H5

TLR242009 x1

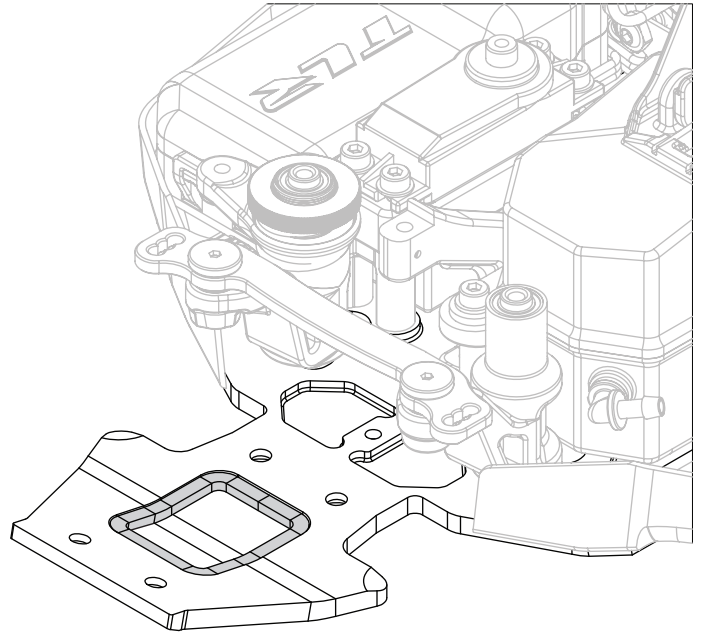
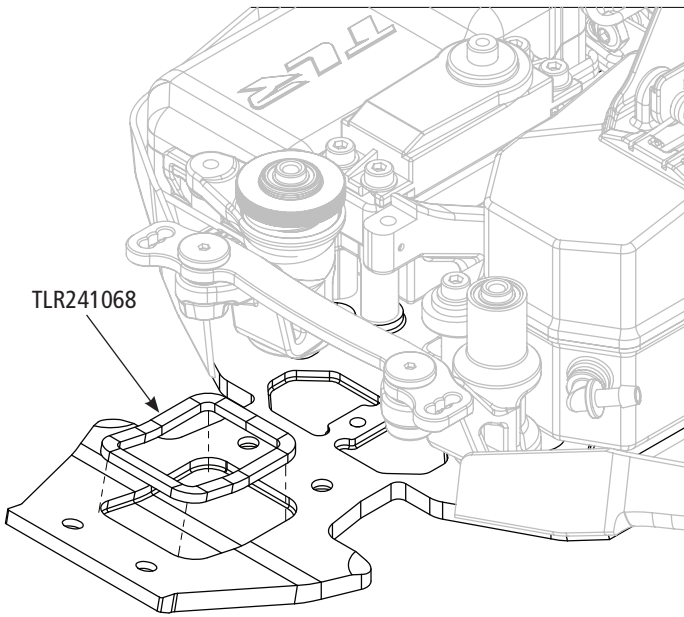
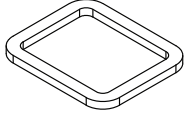


TLR242018 x1



H6

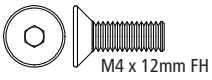
TLR241068 x1



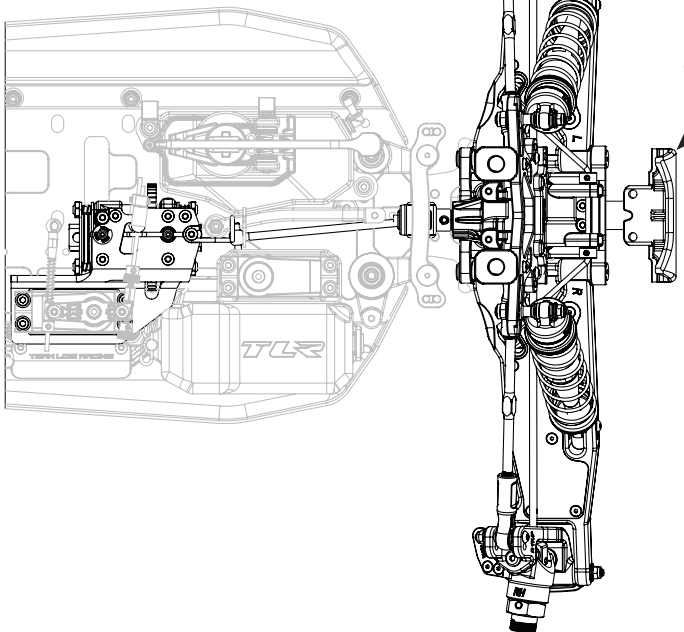
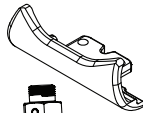
H7

TLR255013 x4

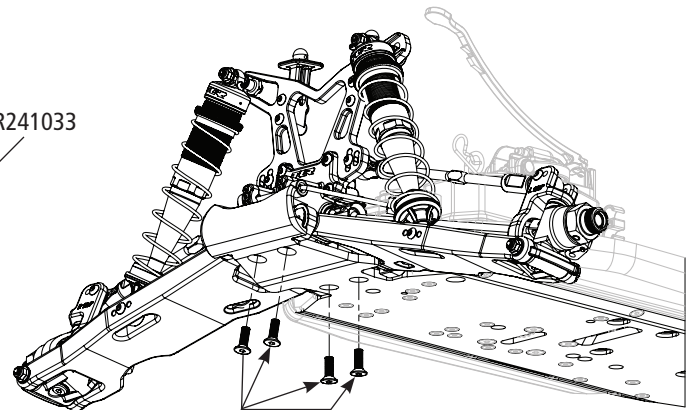
TLR241033 x1



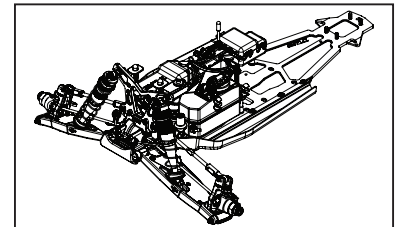
M4 x 12mm FH



TLR241033

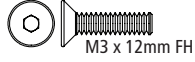


TLR255013



# H8

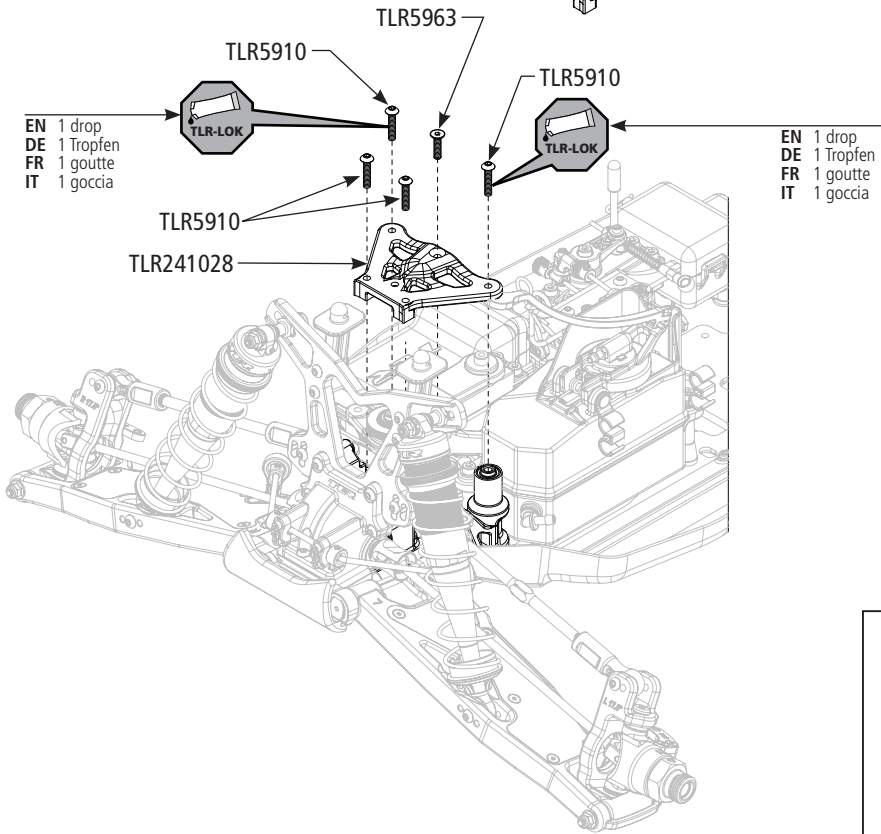
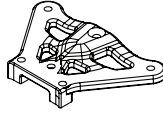
TLR5963 x1



TLR5910 x4

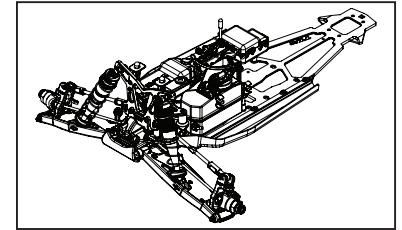


TLR241028 x1



EN 1 drop  
DE 1 Tropfen  
FR 1 goutte  
IT 1 goccia

EN 1 drop  
DE 1 Tropfen  
FR 1 goutte  
IT 1 goccia



# H9

TLR244055 x1



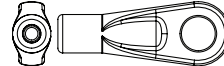
TLR6313 x1



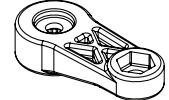
TLR244055 x2



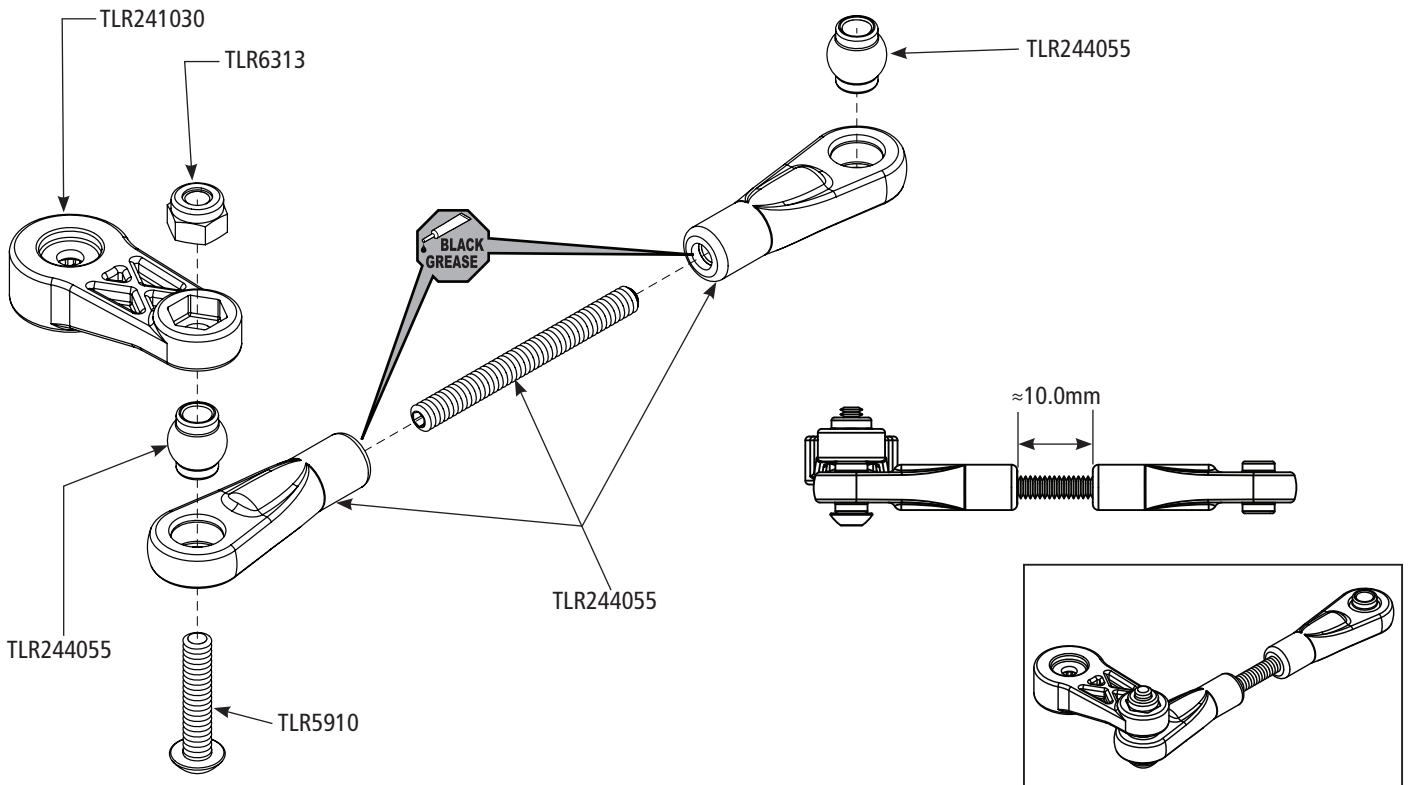
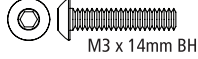
TLR244055 x2



TLR241030 x1



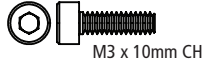
TLR5910 x1



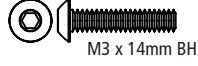


# H10

TLR5932 x1



TLR5910 x1



TLR6313 x1



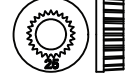
TLR241030 x1



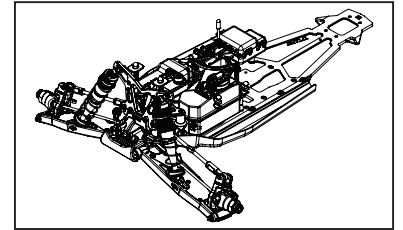
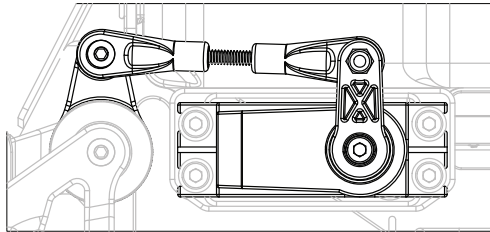
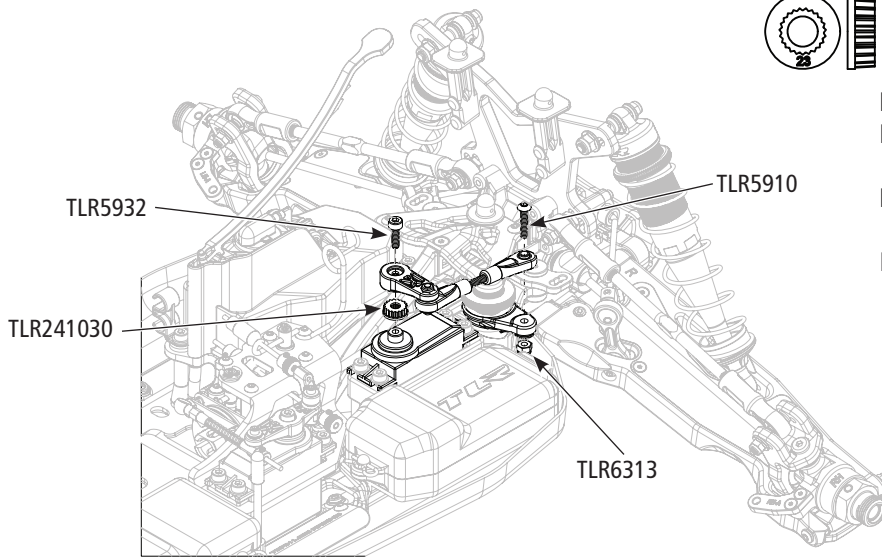
TLR241030 x1



TLR241030 x1

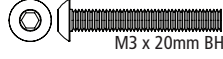


- EN** Use correct insert for servo spline.  
**DE** Verwendung des richtigen Einsatzes für die Servoverzahnung.  
**FR** Utilisez la bonne insertion pour la cannelure du servo.  
**IT** Utilizzare l'inserto adatto per la scanalatura del servo.



# H11

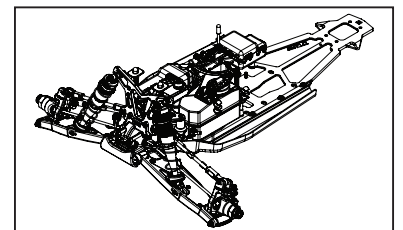
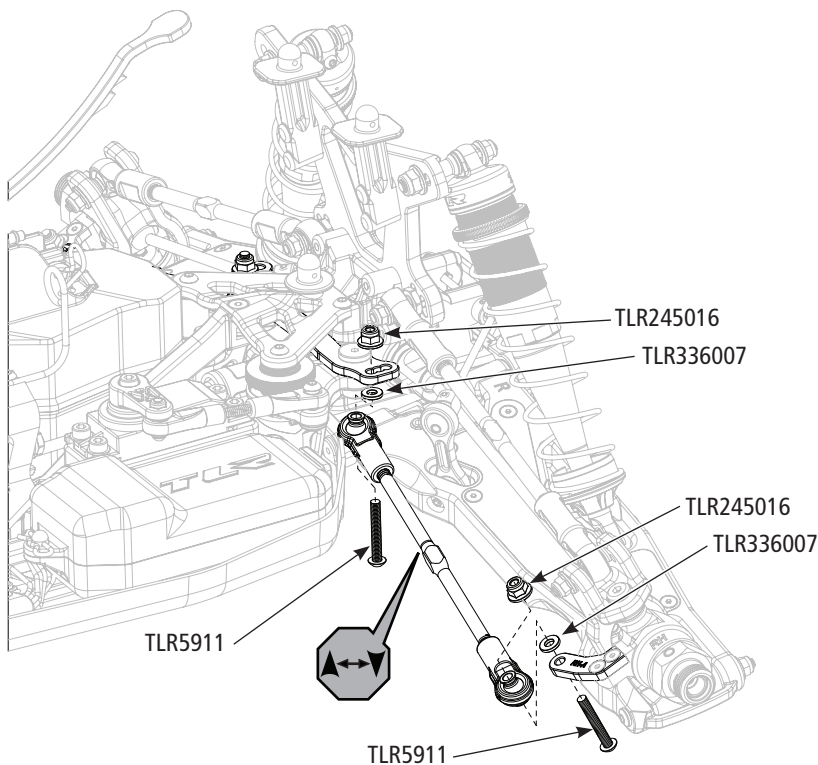
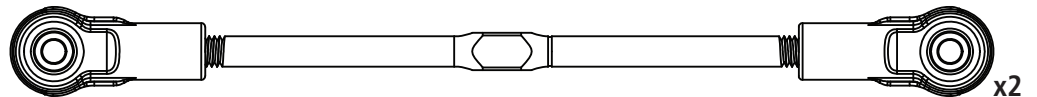
TLR5911 x4



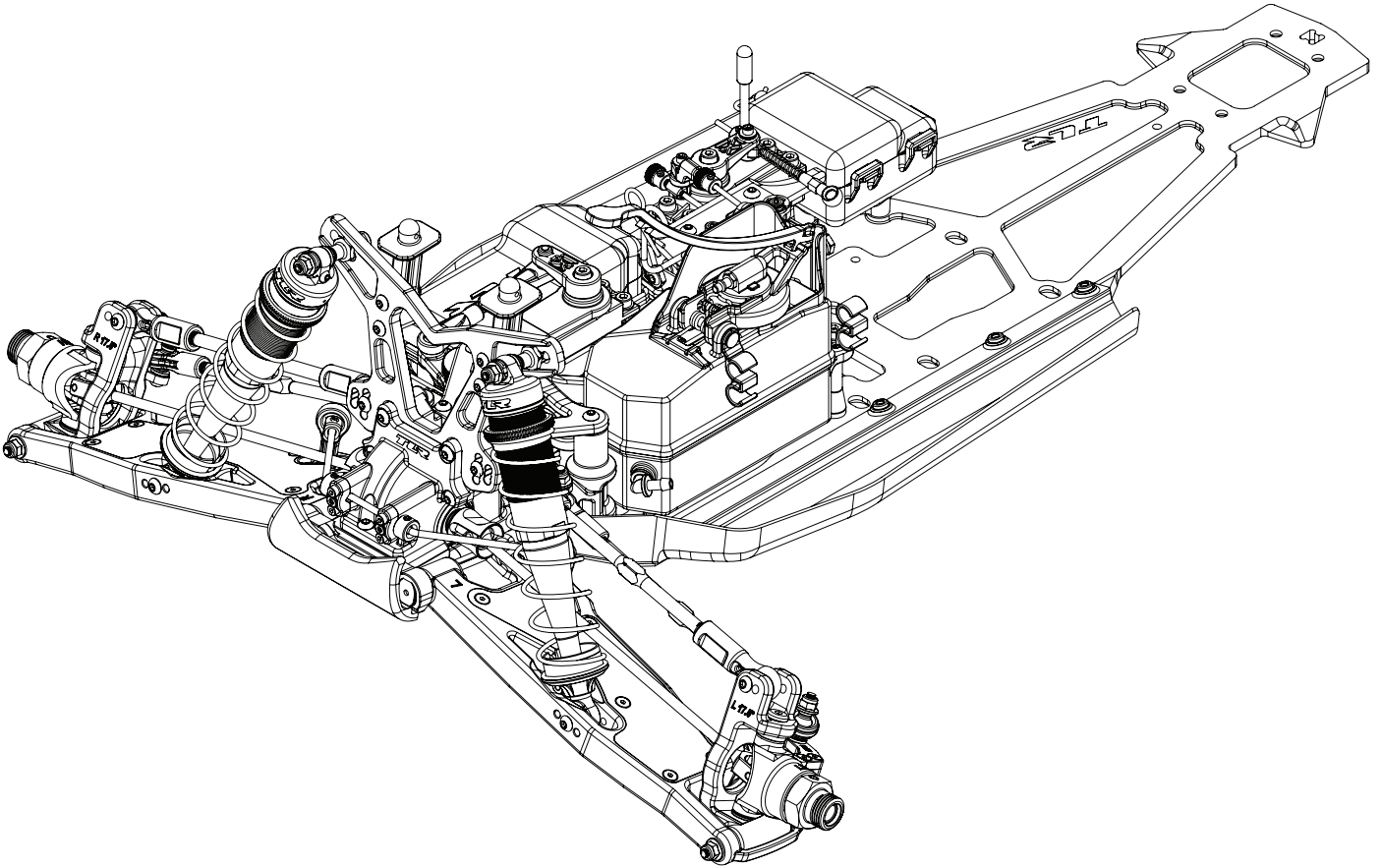
TLR245016 x4



TLR336007 x4

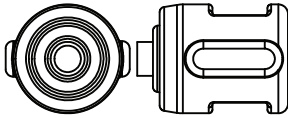


# H12

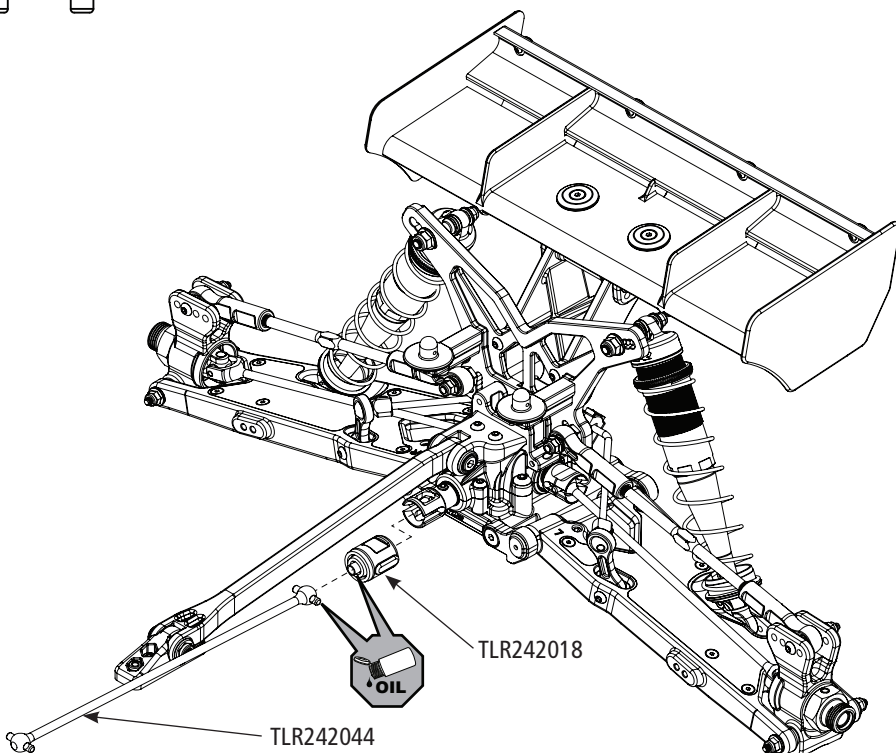
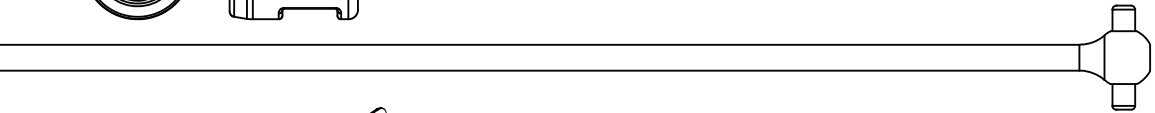
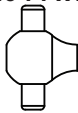
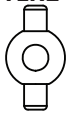


## I1

TLR242018 x1

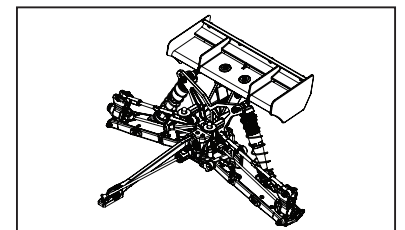


TLR242044 x1



TLR242018

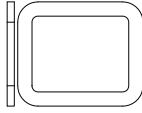
TLR242044



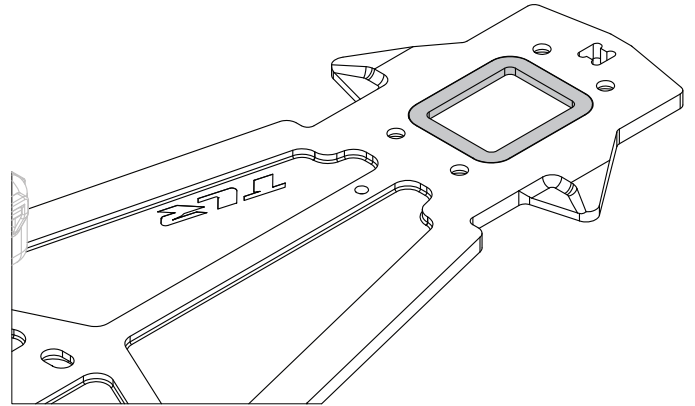
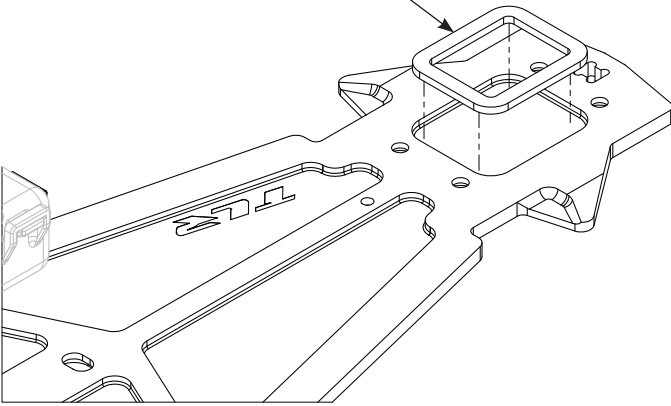


12

TLR241068 x1



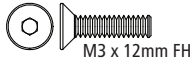
TLR241068



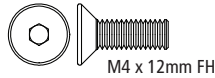
13

TLR5963 x3

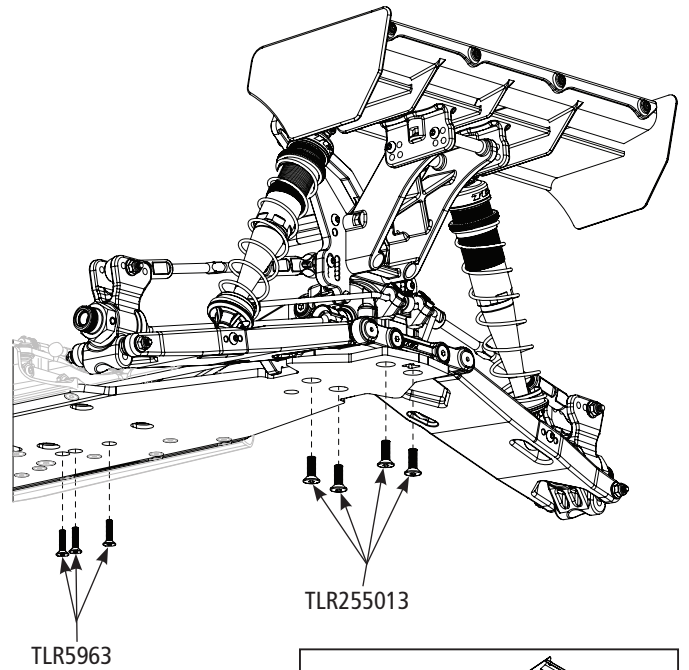
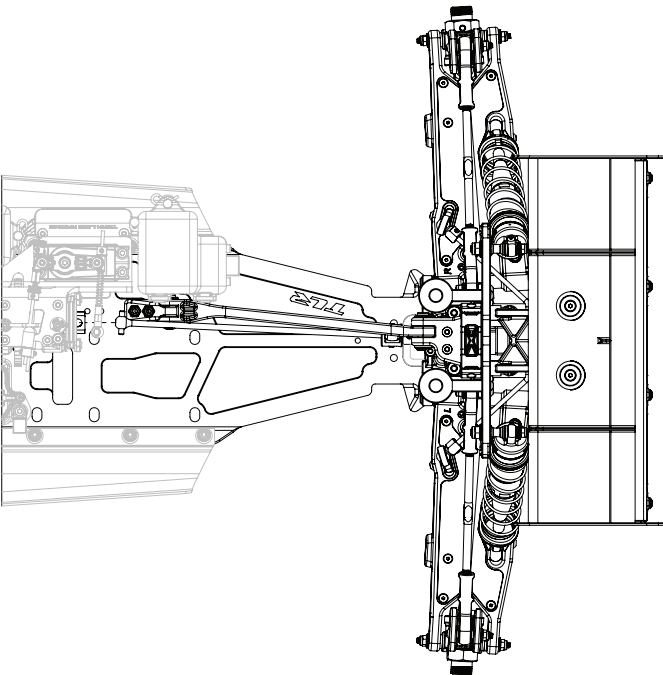
TLR255013 x4



M3 x 12mm FH

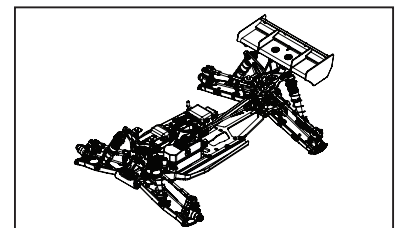


M4 x 12mm FH



TLR5963

TLR255013



# I4-N

TLR241053 x4



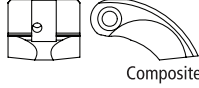
LOSA9115 x2



LOSA9114 x2



LOSA9107 x2



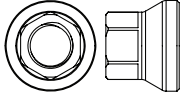
LOSA9108 x2



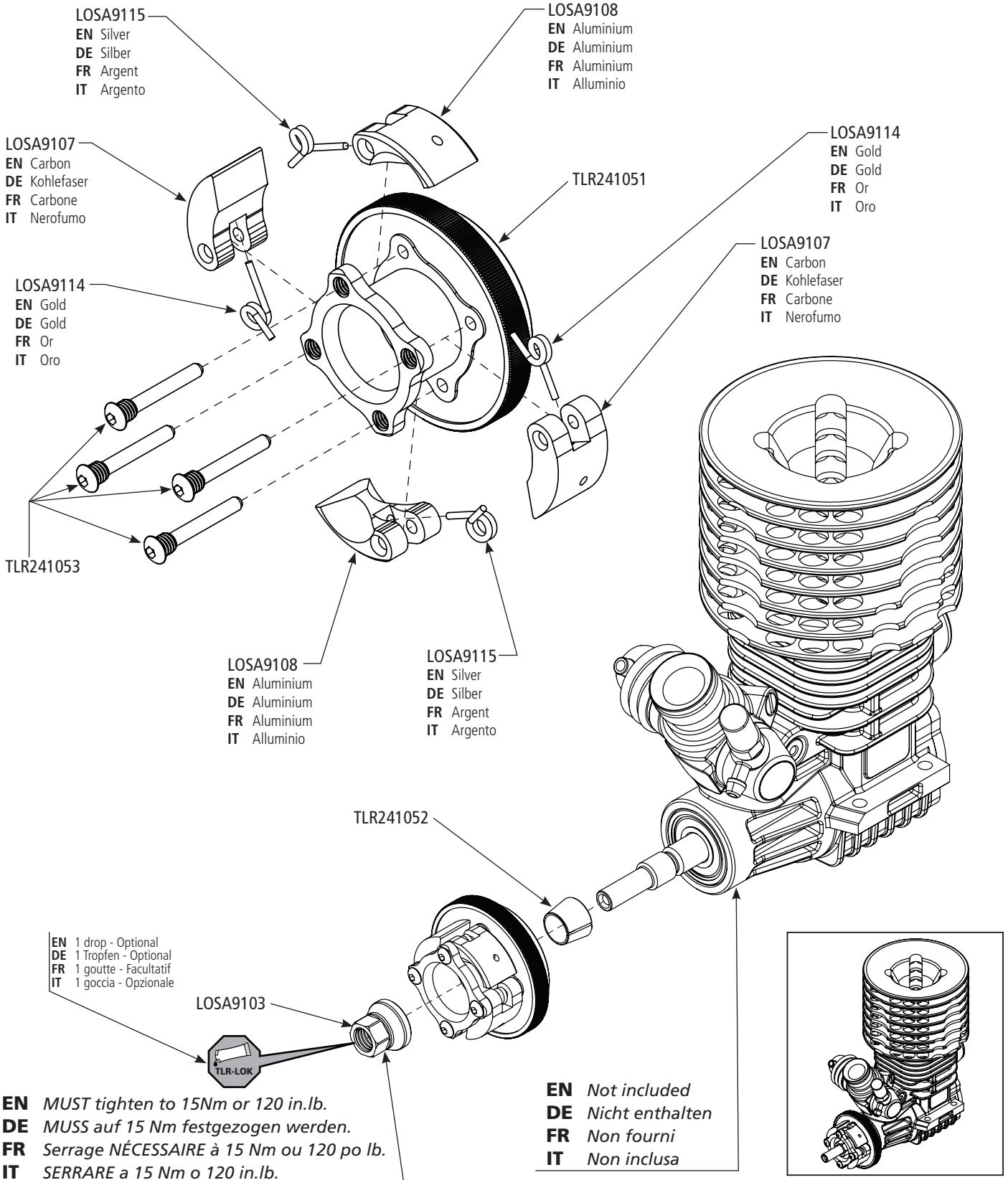
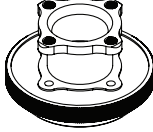
TLR241052 x1



LOSA9103 x1



TLR241051



# 15-N

TLR5961 x1



M3 x 8mm FH

LOSA9103 x2



5 x 0.1mm

LOSA9103 x1

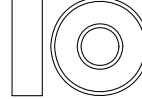


LOSA6949 x1



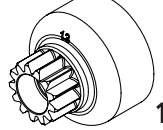
5 x 10mm BB

LOSA6949 x1

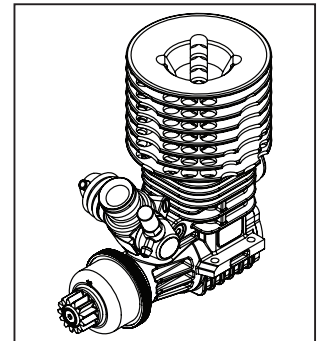
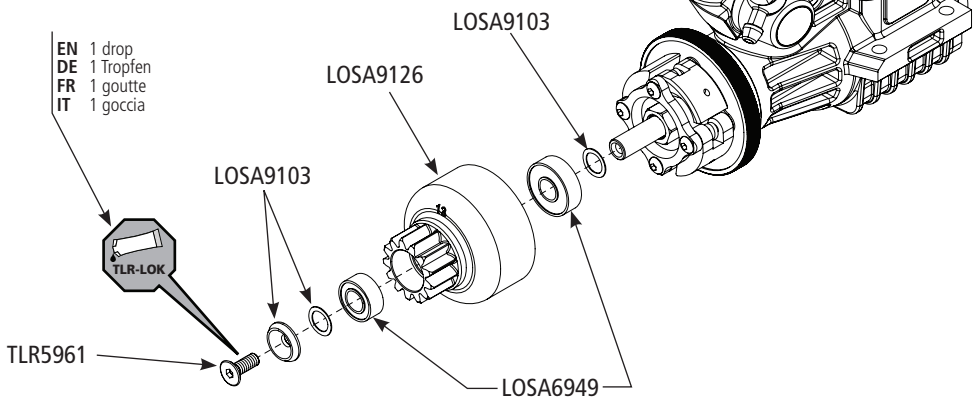


5 x 13mm BB

LOSA9126 x1



13T



# 16-N

TLR5934 x2

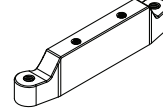


M3 x 16mm CH

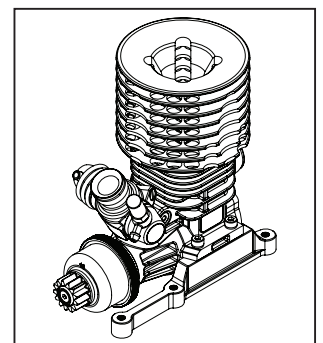
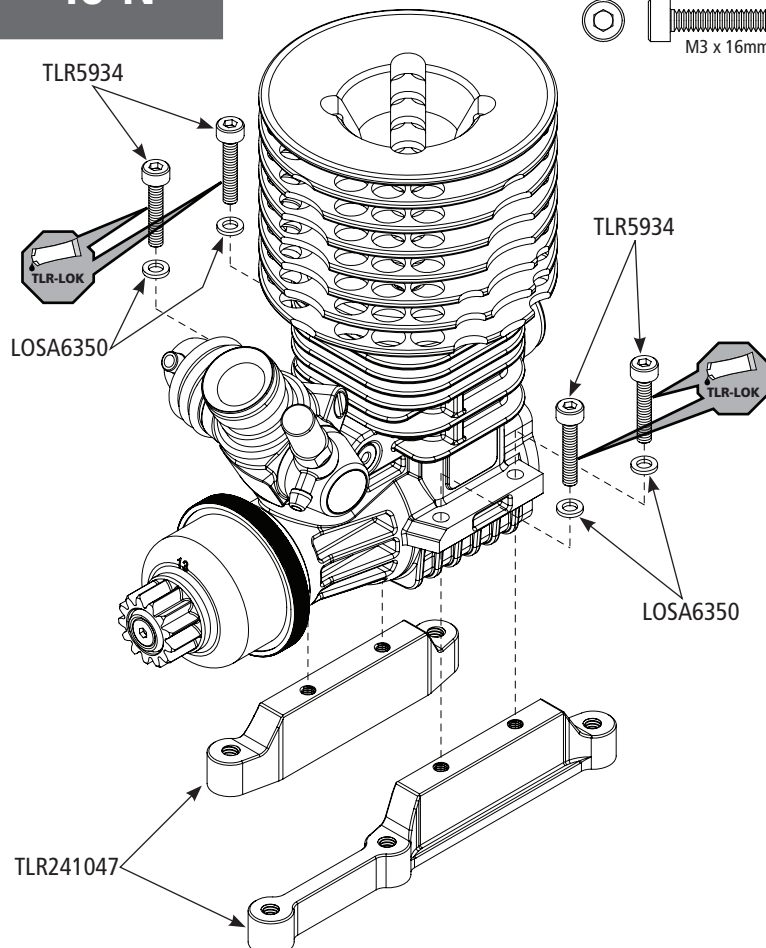
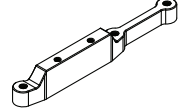
LOSA6350 x4



TLR241047 x1

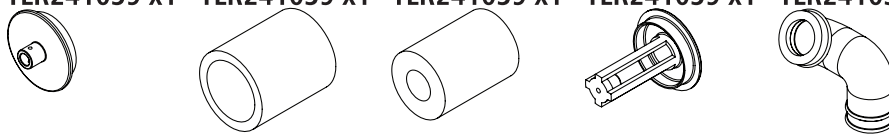


TLR241047 x1

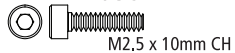


# 17-N

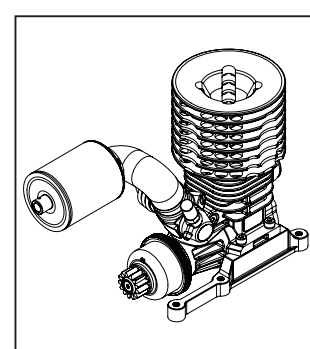
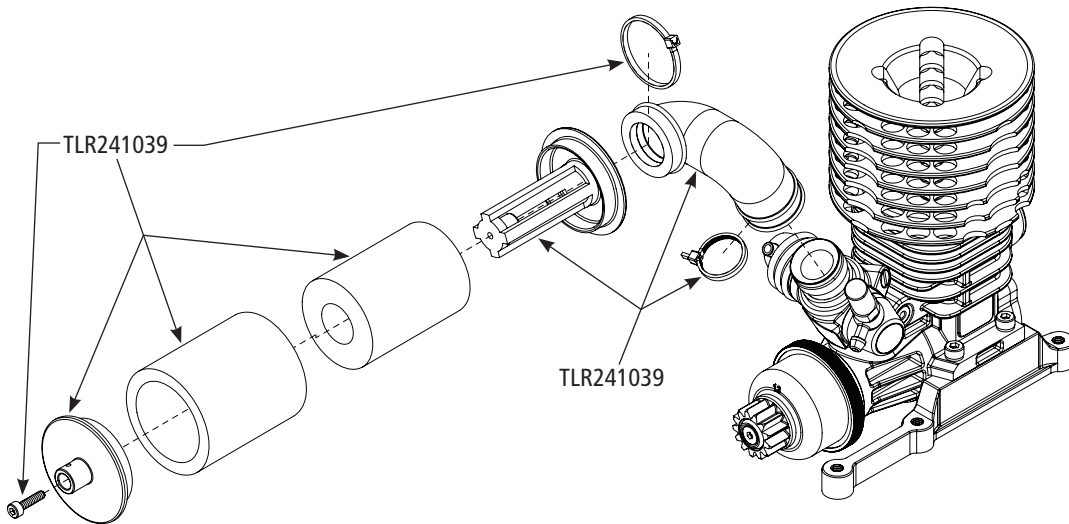
TLR241039 x1 TLR241039 x1 TLR241039 x1 TLR241039 x1 TLR241039 x1



TLR241039 x1

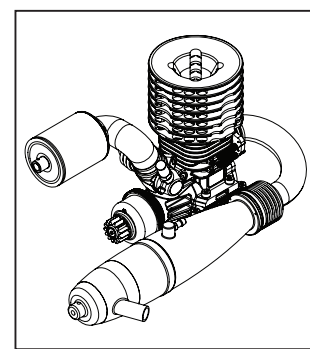
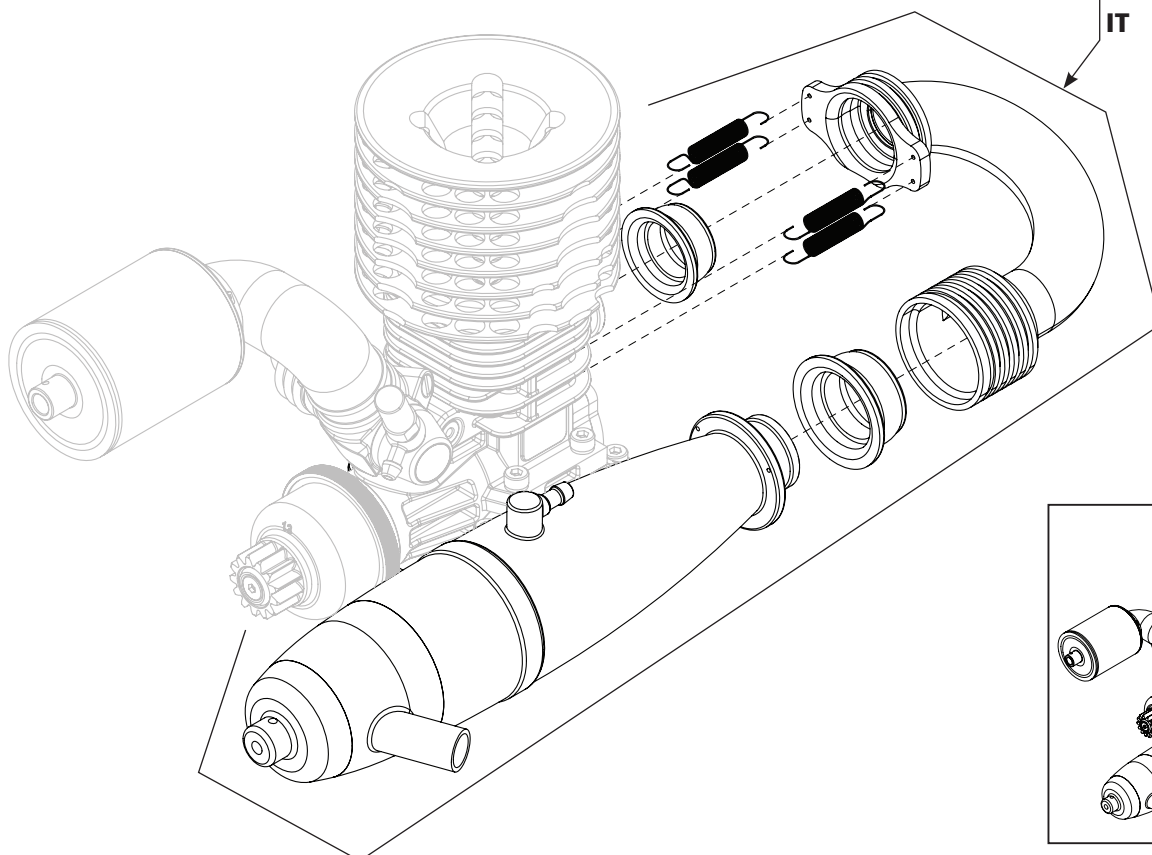


TLR241039 x2



# 18-N

**EN** Not included  
**DE** Nicht enthalten  
**FR** Non fourni  
**IT** Non inclusa



# 19-N

TLR241048 x1



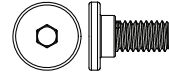
M4 x 4 Setscrew

TLR245010 x1

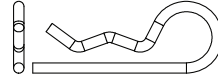


M4 x 8mm FH

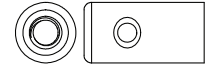
TLR245005 x5



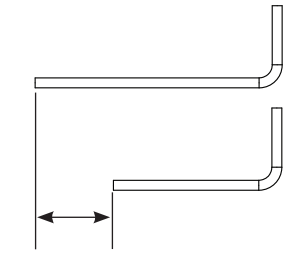
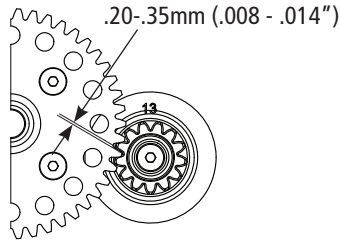
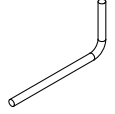
TLR8202 x1



TLR241048 x1



TLR241048 x



EN Trim as required  
 DE Trimmung nach Bedarf  
 FR Compenser au besoin  
 IT Correzione come richiesto

EN 1 drop  
 DE 1 Tropfen  
 FR 1 goutte  
 IT 1 goccia



TLR241048

TLR8202

EN 1 drop  
 DE 1 Tropfen  
 FR 1 goutte  
 IT 1 goccia



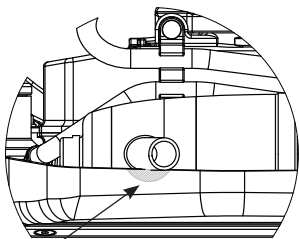
TLR245010

EN 1 drop  
 DE 1 Tropfen  
 FR 1 goutte  
 IT 1 goccia

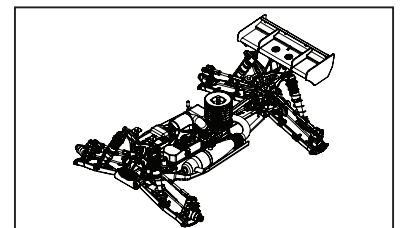


TLR245005

EN 1 drop  
 DE 1 Tropfen  
 FR 1 goutte  
 IT 1 goccia



EN Trim as required  
 DE Trimmung nach Bedarf  
 FR Compenser au besoin  
 IT Correzione come richiesto





# I10-N

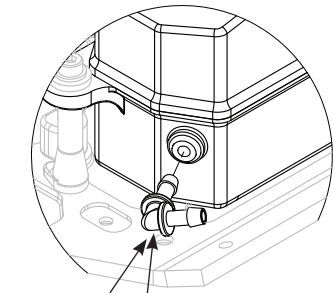
TLR241064 x1



LOSA9314 x1

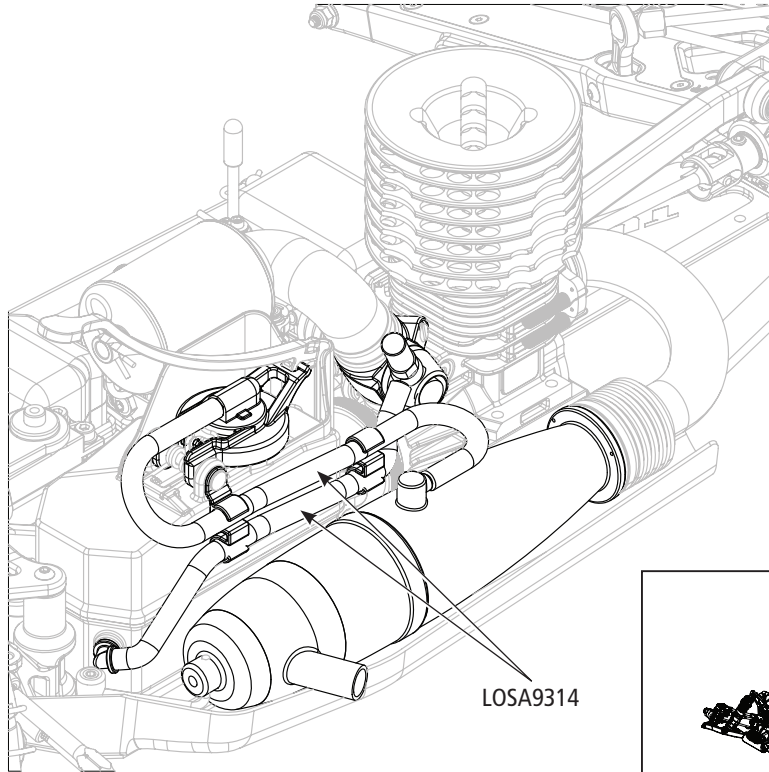


LOSA9314 x1

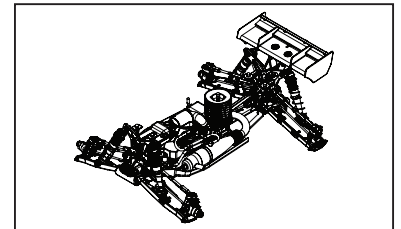


TLR241064

**EN** *Optional*  
**DE** *Optional*  
**FR** *Facultatif*  
**IT** *Opzionale*

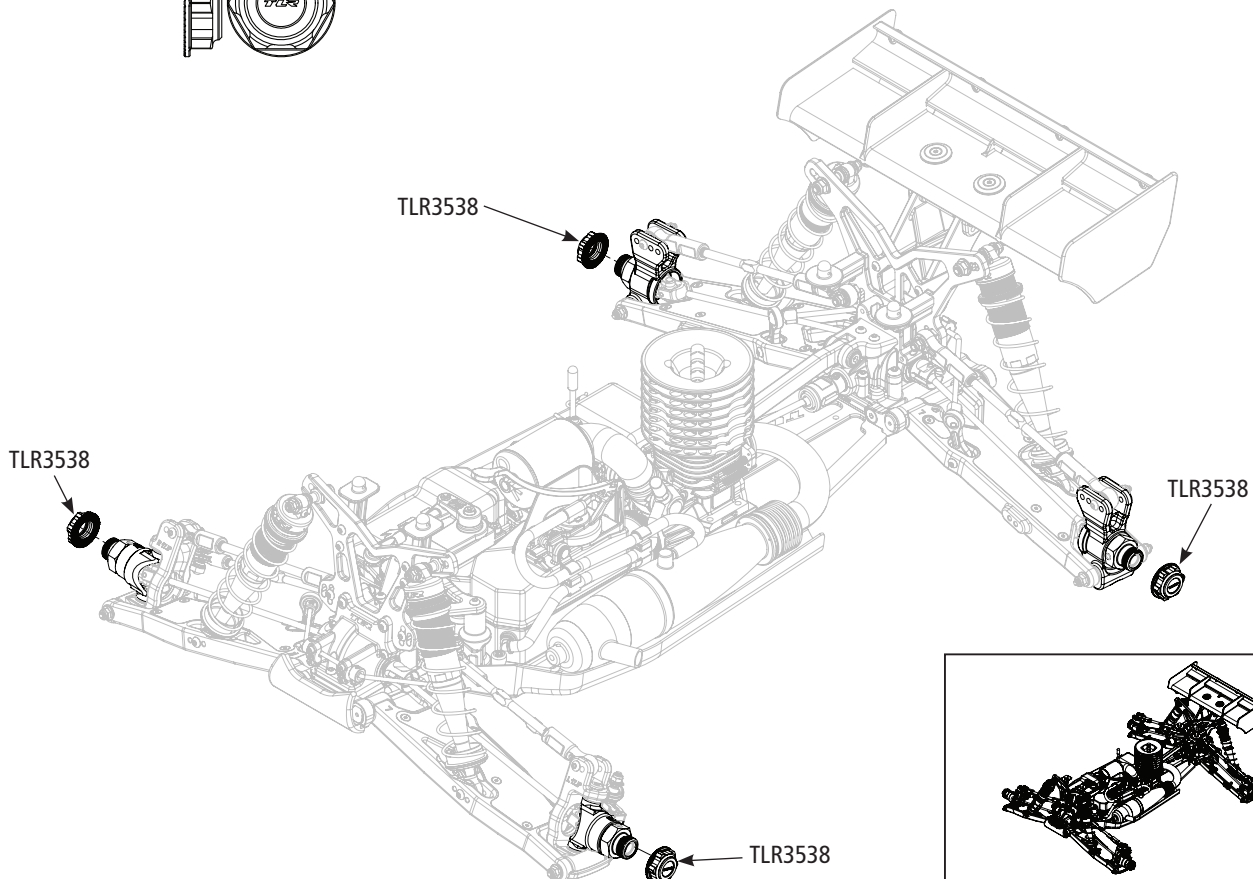
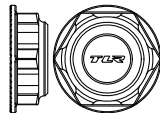


LOSA9314



# J1

TLR3538 x4

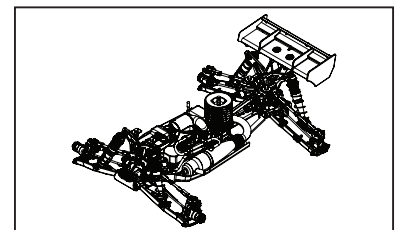


TLR3538

TLR3538

TLR3538

TLR3538

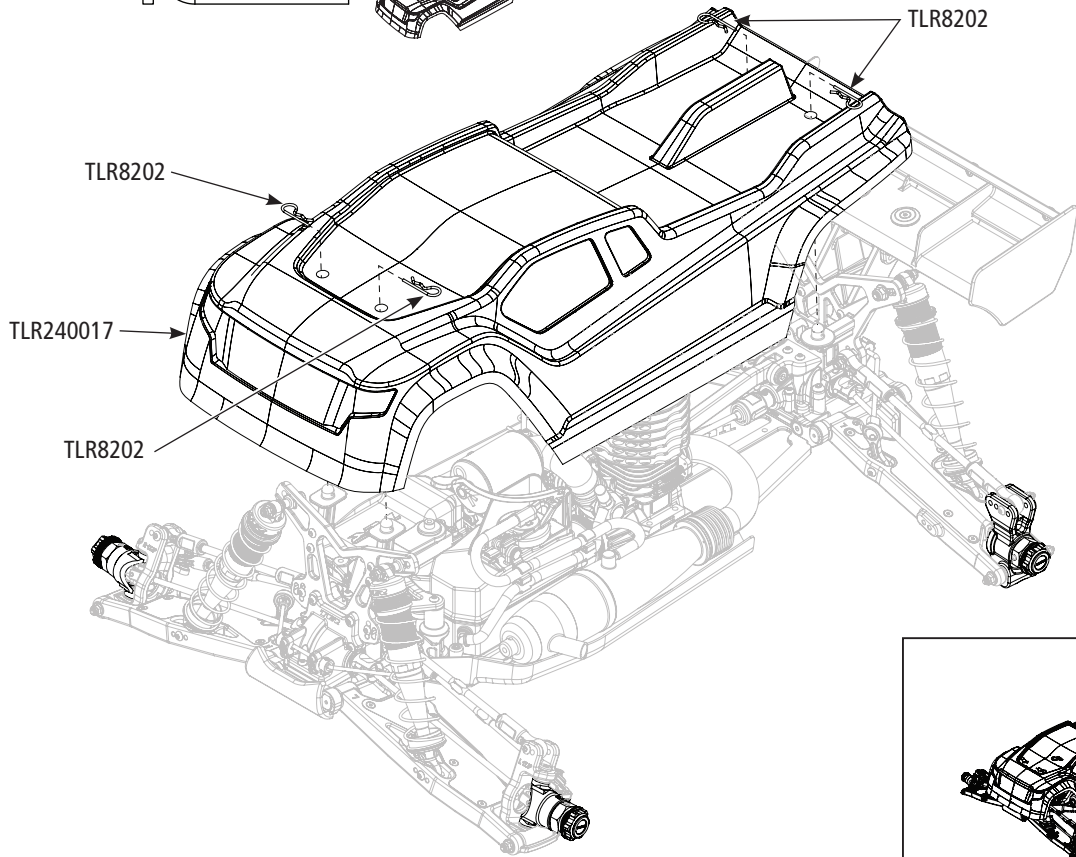
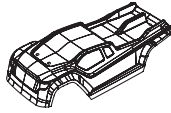
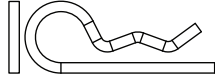




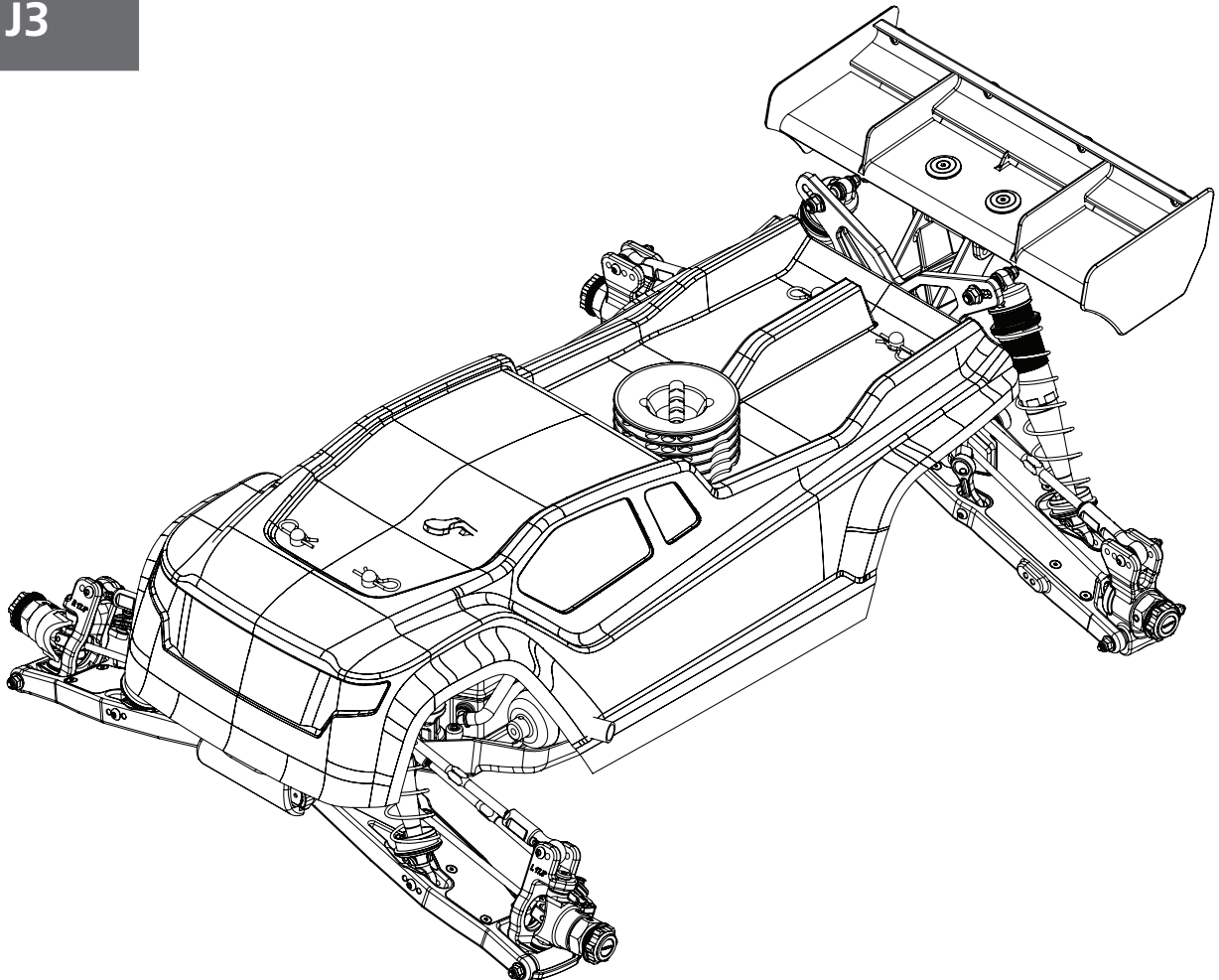
J2

TLR8202 x4

TLR240017 x1



J3



# Setup Guide 8IGHT-XT/E

## Overview

It is time to start making some setup adjustments to the TLR 8ight-XT/E! Before making changes, there are a few decisions to make.

- Tires - Tires have a tremendous impact on performance. Before making changes to chassis setup, observe fast cars at the track and try to obtain information about the tire tread, compound, and inserts being used.
- Feel – Setup adjustment outcomes will vary based on the driver's personal "feel".
- One at a Time - It is suggested to only make one setup change at a time. If the change does not improve the handling, return to the previous position and try a different change.
- Recording - It is a great idea to record setup changes by recording change and the result observed. Even if the change was not a positive, it can aid future setup decisions.
- The normal/typical setting suggested for all setup options is the setting listed on the kit setup sheet, included in this instruction manual.
- Track Ready – Whenever checking any of the table top settings (camber, toe, ride height, etc.), do so with the car track ready, including the body, wing, tires, wheels, and battery pack or half tank of fuel.
- Kit Setup - The Team Losi Racing development team put in time to develop the kit setup. After making some changes, if the "handle" or "feel" of the vehicle becomes poor, return to the kit setup. Kit setups are posted to [www.TLRacing.com](http://www.TLRacing.com).
- Optional Setups - Other setups that have worked well for the race team are posted to [www.TLRacing.com](http://www.TLRacing.com). When trying any setup, make sure to try the setup in its entirety. Each setup item works together to make a well driving vehicle. If only parts of a setup are used, it likely will not produce the desired results.
- Race Team – If a TLR team driver is present at the local track, and help is need – ask them.

Please check the Team Losi Racing web site and the Team Losi Racing blog periodically to find new setup information. There are many ways to set up a car. The results of setup changes can be different based on many factors including driving style, track conditions, and traction levels. Try things and find a setup that works well.

## Pre-Run Checklist

- ESC controls motor as it should or Engine is tuned correctly.
- Battery pack or receiver pack is charged.
- Droop measurement is set as desired.
- Ride height is set as desired.

Check each of these before each run. If of these settings has changed drastically, it is a sign something is wrong. For example, if ride height is set to 27mm Front, 27mm Rear and it has been correct five times, then when check again it is 25mm F/27mm R, something is wrong. Check the vehicle to be sure there is not a bent shock shaft or hinge pin, and nothing else is broken or damaged.

## Power and Drivetrain Settings

### Engine Tuning

Follow the engine manufacturer's instructions and suggested settings.

#### General Notes:

- Turning the needle valve clockwise, the fuel mixture becomes leaner, meaning the engine will draw less fuel. A leaner mix will run hotter engine temperatures and have better fuel mileage.
- Turning the needle valve counterclockwise, the fuel mixture becomes richer, meaning the engine will draw more fuel. A richer mix will run cooler engine temperatures and have worse fuel mileage.
- The high speed needle affects the fuel mixture from mid to full throttle. The low speed needle affects the fuel mixture from idle to low throttle.

### To Stop the Engine

There are two ways to stop a nitro engine.

- Plug the exhaust pipe.
- Stop the flywheel, by using a wrench or plastic handled tool.

Once the engine is stopped, move the flywheel to move the piston away from top dead center (TDC) while it cools. TDC is the tightest point of the engine's compression. This will help the engine last longer by not prematurely diminishing engine compression.

### ESC Tuning

Follow the ESC manufacturer's instructions and suggested settings.

#### General Notes:

- For the first few runs, monitor the temperature of your ESC and motor to ensure they are staying cool enough
- Many ESCs will have a type of punch or torque setting which you will want to adjust to your liking
- Make sure to adjust your brakes down to the level needed as ESCs can provide near instant brakes and that is hard to drive and also hard on the drive train.

## The Battery

The battery or receiver battery is an important part of electric-powered and nitro-powered vehicles. A battery with low voltage can cause loss of vehicle control and/or weak and slowed throttle and steering response. Battery life will depend on motor and servo used and battery ratings. Always fully charge the battery to start each run. Make sure your battery is not swollen and is balanced properly.

## Clutch

### Build Tips:

- Use steel wool or fine sandpaper to clean the inner surface of the clutch bell.
- Clean the inside of the clutch bell with nitro cleaner to remove all oil and debris.
- It is recommended to use nitro cleaner to spray the grease out of the inner clutch bearing (5x13x4mm). If it is not cleaned out, the grease may move into the clutch assembly.
- Do NOT use thread-lock on the clutch pins.
- Check for proper clutch shoe movement by pulling out each installed clutch shoe 1mm and allow it to snap back into place.
- Ensure clutch bell has .25 to .50mm of movement on the crank shaft and spins freely.
- Break-in – hold vehicle firmly down (all four tires and chassis plate on ground), apply 1/2 throttle for two seconds. Lift vehicle clear out engine. Repeat for a total of three times.

### Clutch Springs:

- 8IGHT Clutch Springs, Soft to Stiff: Black, Green, Gold, Silver
- Softer springs - engage at a lower RPM, smoother power, easier to drive, decreases wheel spin.
- Stiffer springs - engage at a higher RPM, hit harder, feels like more bottom end, good for high traction or hard to clear jumps.
- If the engine lacks low end power, stiff springs should help. If the springs are too stiff, the clutch may slip more.

### Clutch Shoes:

- 8IGHT Clutch Shoes, Least Grab to Most: Composite, Silver Aluminum, Blue Aluminum
- Two composite and two blue aluminum shoes works best for most tracks.
- Four composite shoes allow more slip for smoother acceleration, and work best for loose, rough tracks without hard to clear jumps.
- Four blue aluminum shoes provide the most punch but is not good for slick or rough tracks.
- Silver Long-Wear aluminum shoes (LOSA9109) fall between composite and blue shoes. They slip more than blue aluminum shoes but less than composite shoes.

## Gearing

- Gearing Up – installing a larger pinion/clutch bell or smaller spur gear decreases bottom end and increases top end speed. Better for larger, sweeping tracks.
- Gearing Down - installing a smaller pinion/clutch bell or larger spur increases bottom end and reduces top end speed. Better for clearing jumps (when wheel spin is not the issue).
- Kit gearing for the 8IGHT-XTE is no pinion and a 48 tooth spur gear, 7/48. Different options available are as below.
  - Pinions – 16, 17, 18
  - Spur Gears – 46, 47, 48
- Kit gearing for the 8IGHT-XT is a 13 tooth clutch bell and a 48 tooth spur gear, 13/48. Different options available are as below.
  - Clutch Bells – 12, 13, 14
  - Spur Gears – 47, 48, 50

## Fuel Tank

Fuel tanks include a preinstalled fuel tank insert to meet ROAR and IFMAR 150cc fuel capacity rules. The insert can be modified to push closer to the 150cc limit at the racer's discretion. When racing where these rules are not applied, remove the insert for an additional 3cc and longer run times.

An EFRA Fuel Kit is also included with the vehicle and should be used at all EFRA races. The EFRA Fuel Kit ensures the fuel line and clunk do not come out of the tank, illegally increasing fuel volume.

## Brake Setup

Brake bias is adjusted easily using the two red thumb screws. The top thumb screw controls front brake and the bottom thumb screw controls rear brake.

- Less Front Brake, More Rear Brake – increases vehicle rotation.
- More Front Brake, Less Rear Brake – increases stability under braking.

## Differential Oils

### Front Oil:

- Thinner - increases steering corner entry. If oil is too thin, steering will be grabby and inconsistent.
- Thicker - increases off-power stability and on-power steering, especially corner exit.

### Center Oil:

- Thinner - decreases acceleration, increases off-power steering, unloads front more under acceleration, easier to drive on rough and slick tracks.
- Thicker - increases acceleration, decreases off-power steering, increases on-power steering, better on smooth and high traction tracks.

### Rear Oil:

- Thinner - increases cornering traction, increases steering corner entry to mid corner
- Thicker - decreases steering mid corner, increases forward traction corner exit.

## Tabletop Adjustments

### Ride Height

Ride height is the height of the chassis from the ground/pit board. Ride height is measured with the body on and vehicle ready to run.

- It is best to measure on a flat level surface, such as a pit board.
- Drop the vehicle from 12 in (30cm) and allow the suspension to settle.
- Measure from the flat surface to the bottom of the chassis plate using a ride height gauge
  - **Front - Measure behind the bend in the chassis**
  - **Rear - Measure under the rear gear box**
- Use shock collars to lower or raise the ride height, adjusting left and right equally.
- Recheck

When the front ride height is adjusted, it can affect the rear ride height and vice-versa. Once one end is adjusted, always check the height at both ends again.

- Front - higher decreases steering, increases weight transfer to the rear on-power. Lower increases steering, decreases weight transfer to the rear on-power.
- Rear - higher decreases rear traction, increases steering. Lower increases rear traction, decreases steering.
- Both - higher improves handling on bumpy tracks. Lower increases corner speed and stability for smoother tracks.

### Camber

Camber is the angle a wheel/tire leans in/out from bottom to top. It is adjusted by changing the length of the camber link turnbuckle. It is adjusted at ride height with vehicle ready to run.

#### More Negative Camber:

- Front - increases steering and responsiveness.
- Rear - decreases rear traction corner entry, increases on-power steering, less grabby in bumps.

#### Less Negative Camber:

- Front - decreases steering, smoother feel.
- Rear - increases rear traction and make the rear end stay flatter, but if traction is lost it will be more abrupt.

\*After adjusting front camber, recheck front toe in/out.

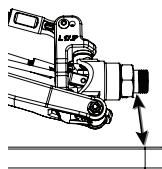
### Front Toe

Toe is the angle of the tires compared to the centerline of the chassis. To check and set front toe, the steering assembly needs to be centered and the vehicle needs to be at ride height. Adjust the toe by shortening or lengthening the steering turnbuckles. Always set the steering turnbuckles to equal lengths, then adjust equally.

- Toe In - front tires point inward. This will have a - or negative value (-2°). Toe in decreases steering response entering and mid corner, increases on-power steering.
- Toe Out - front tires point outward. This will have a + or positive value (+2°). Toe out increases steering response at corner entry, increases straight-line stability, decreases on-power steering, smoother corner exit.

### Droop

Droop is the measurement of how far the tires fall at full suspension extension. Droop is measured on the 8IGHT vehicles by removing the tires and wheels, placing the chassis on droop blocks, then using a ride height gauge to measure from the flat surface to the underside of the threads on the wheel hex. TLR 1/8 Droop Blocks (TLR72004) are recommended or any droop blocks that are 36mm.



To reduce droop (higher measurement number), turn the droop screw for the suspension arm clockwise. To increase droop (lower measurement number) turn the droop screw for the suspension arm counterclockwise. After making an adjustment, compress the suspension by hand, then allow it to settle before measuring again.

### More droop (lower number)

- Front - Decreases on-power steering, increases rear traction corner exit by allowing more weight transfer to the rear.
- Rear - Increases off-power steering by allowing more weight transfer to the front. Less stable under braking.
- Both - Accelerates better in bumps when straight but can traction roll in rutted corners easier.

### Less droop (higher number)

- Front - Increases on-power steering with more static weight on the front by allowing less weight transfer to the rear.
- Rear - Increases stability under braking. Decreases side to side weight transfer on higher speed/smooth tracks.
- Both - Slides over bumps better in corners. Stays flatter to carry more corner speed on high speed and high traction tracks.

## Shocks

### Shocks

Shocks have several options for tuning, such as piston, oil, and spring. The piston and oil work together to make up the shock dampening.

#### Front

- Thicker dampening decreases steering.
- Thinner dampening increases steering.

#### Rear

- Thicker dampening decreases rear traction.
- Thinner dampening increases rear traction.

\*When dampening settings are outside the window it will result in decreased traction front or rear.

### Pistons

Pistons have three key design variations that affect dampening: size of the valving holes, quantity of valving holes, and piston shape (flat or tapered).

- Smaller sized or decreased quantities of valving holes provide thicker dampening. Smaller hole pistons (1.2mm) slow weight transfer and responsiveness but improve large jump landing.
- Larger sized or increased quantities of valving holes provide thinner dampening. Large hole pistons (1.3mm) increases traction, quicken weight transfer and responsiveness, but do not land large jumps as well.
- Tapered pistons provide different speeds for compression and rebound. The taper face is typically run down to increase the rebound speed. Quicker rebound speed helps the tire maintain contact with the ground better, providing more overall traction.

### Shock Oil

- Thinner oil provides thinner dampening which increases overall traction and reacts quicker.
- Thicker oil provides thicker dampening which decreases overall traction and reacts slower. Better for high traction, smooth tracks.
- Drastic ambient temperature changes (20-25°F, 10-15°C) require adjustment to shock oil to maintain the same dampening. Colder temperatures require thinner shock oil, hotter temperatures require thicker shock oil.

### Springs

Springs are available in many different spring rates, which measure the force to compress over a fixed distance.

#### General

- Stiffer spring rate decreases weight transfer, decreases roll, quickens rebound, decreases overall traction, keeps chassis flatter.
- Softer spring rate increases weight transfer, increases roll, slows rebound, increases overall traction.

#### Front

- Softer - increases off-power steering, smooths steering response.
- Stiffer - decreases off-power steering, quickens steering response.

#### Rear

- Softer - increases rear traction on-power corner exit, increases mid corner rotation.
- Stiff - increases straight-line forward drive, increases mid corner stability.

### Shock Mounting Locations

#### Arm Position

- Inside - softer suspension, increases responsiveness, increases traction.
- Outside - increases stability, increases side traction, easier to drive.

#### Tower Position

- Inside - increases responsiveness, stiffer/thicker shocks feel, decreases side traction.
- Outside - increases initial chassis roll, increases side traction, more forgiving.
- Front - inside on the tower is easier to drive, slows steering response. Outside on the tower increases lift off jumps, improves bump handling.
- Rear - inside on the tower increases mid corner traction. Outside on the tower increases traction corner entry.

## Roll Centers

### Roll Center (RC)

Roll center is the point in space that a vehicle rolls at or around based on complete vehicle settings. Roll centers can be affected by a lot of different items. Typically, a lower roll center produces more traction and will cause the roll effect to produce more downward force. A higher roll center helps the rear end to square up better and helps reduce traction rolling on high traction surfaces. Balance of the front and rear roll centers is key for a well handling vehicle. Adjustments below noted with RC are all adjustments that affect roll centers.

### Front Camber Link (RC)

The front camber link mounting points can be adjusted up and down on the inside and outside (with option parts) as well as moved in and out.

#### Tower

- Lower – increases camber gain (camber change through suspension travel), higher roll center, increases off-power steering, increases aggressiveness, decreases consistency, good on small, tight, or bumpy tracks.
- Upper – decreases camber gain camber gain, lower roll center.
- Longer – decreases roll, increases high speed steering.
- Shorter – increases roll, decreases stability.

#### Spindle

- Lower – lower roll center.
- Upper – higher roll center.

### Rear Camber Links (RC)

The rear camber link mounting positions can be adjusted up and down on the inside and outside (with option parts) as well as moved in and out.

#### Tower

- Lower – increases camber gain, higher roll center, improves bump handling, increases traction corner entry, decreases traction rolling.
- Upper – decreases camber gain, lower roller center, increases traction corner exit, decreases traction corner entry.
- Longer – decreases roll, increases stability, increases traction.
- Short – increases roll, increases steering, improves bump handling.

#### Hub

- Longer – increases stability corner entry, increases steering corner exit.
- Shorter – increases steering corner entry, increases traction corner exit.

### A/B Block (RC)

By changing of the pills in both the A and B block together, the front roll center is raised and lowered. It also changes bone plunge and camber gains. When lowering the pills, also lower the inner front camber link one hole to match, vice-versa for raising the pills.

- Lower - lower roll center, increases front traction, increases steering.
- Higher – higher roll center, decreases front traction, make the front not feel "into the track".

### Rear Hub Height (RC)

The rear hub can be raised (B) or lowered (A) relative to the suspension arm, moving the axle up or down.

- A – lower roll center, increases rear side traction.
- B – higher roll center, increases forward traction.

When changing hub height, different inner camber link locations may be required. The 8X Aluminum Rear Hub Set (TLR334034) provides settings between A and B for finer tuning.

### Front Spindle Height (RC)

By changing of the spindle shims, the spindle can be raised and lowered. This can change bone plunge, bump steer, and droop.

- High - lower roll center, increases front traction, increases steering, less traction rolling.
- Low – higher roll center, decreases front traction, make the front not feel "into the track".

## Others

### Front Kick-Up

Front Kick-Up is adjusted by changing the pills in the A and/or B blocks. Kick up is the angle of the inner front hinge pins relative to the flat chassis plane. With 0/0 pills in the A/B blocks, the kick up is 12°.

- More Kick-Up – increases weight transfer on/off the front end when braking/accelerating, increases off-power steering and forward traction, improves absorption of bumps.
- Less Kick Up – decreases weight transfer on/off the front end when braking/accelerating, decreases off-power steering and forward traction, worsens absorption of bumps.

### Caster

Caster is the angle kingpins are displaced from the vertical axis of the front wheels. Caster on this vehicle is the combination of the kick-up angle and the spindle carrier angle.

#### Example

$$0/0 \text{ pills in the A \& B blocks} = 12^\circ$$

$$17.5^\circ \text{ Spindle Carrier} = 17.5^\circ$$

$$12^\circ + 17.5^\circ = 29.5^\circ \text{ caster}$$

- More Caster - decreases initial steering, good on bumpy tracks.
- Less Caster - increases steering, allows freer suspension movement.

### Bump Steer

Bump Steer is the change in front toe throughout the front suspension travel. Bump steer is affected by caster changes also. Bump steer is adjusted by the washer height between the rod end and drag link and/or the rod end and the steering arm. More washer height (steering turnbuckle more parallel to suspension arm) has less bump out. Less washer height, more bump out.

- More Bump Out – smoother steering, decreases steering corner exit, good for bumpy tracks.
- Less Bump Out – more direct steering, increases steering corner exit.

### Ackerman

Ackerman is the difference in steering angle between the inside tire and outside tire turning throughout the steering throw. Ackerman is adjusted by changing the mounting hole used on the drag link for the steering turnbuckle.

- Ackerman, least to most – Front, Middle, Rear holes on draglink
- Less Ackerman – decreases initial steering, increases steering mid corner to corner exit.
- More Ackerman - increases initial steering, decreases steering mid corner to corner exit.

### Rear Toe:

Rear Toe In is adjusted by changing pills in the D block.

- Less Toe In - increases wheelbase, decreases rear traction, increases top speed.
- More Toe In - increases forward traction corner exit, increases off-power steering, increases braking stability.

### Rear Anti-Squat

Anti-squat is adjusted changing pills in the C block. Anti-squat is the angle of the inner rear hinge pins relative to the flat chassis plane.

- More Anti-Squat – decreases side-to-side roll on the rear, improves height off jumps, improves rear traction under acceleration.
- Less Anti-Squat – decreases off-power steering and side-to-side roll on the rear, improves acceleration in small bumps, increases rear traction off-throttle.

### Wheelbase:

Wheelbase is adjusted by moving the rear hub spacing within the rear arm. Hubs forward for a shorter wheelbase or hubs rearward for a longer wheelbase.

- Shorter Wheelbase – increases on-power rear traction, increases off-power steering, increases rear weight transfer, generally better on tight or slick tracks
- Longer Wheelbase – increases on-power steering, decreases off-power steering, increases stability, improves bump handling

\*Wheelbase characteristics can sometimes also be affected by the type rear driveshafts. When changing rear driveshaft types, test wheelbase settings again.

### Track Width:

Track width is adjusted by changing the width of the wheel hexes, front and/or rear.

#### Wider:

- Front – slows steering response, decreases front traction, decreases traction rolling.
- Rear – quickens steering response, increases front traction.

#### Narrower:

- Front – increases traction corner exit, decreases high speed stability.
- Rear – increases traction corner entry, increases high speed stability.

### Sway Bars:

Sway bars help control the side to side sway (roll) of the chassis and distribute load from the inside wheel to the outside wheel.

#### Front

- Thinner - increases off-power traction, decreases on-power steering.
- Thicker - decreases off-power traction, smoother steering corner entry, increases on-power steering.

#### Rear

- Thinner - increases traction, decreases on-power steering.
- Thicker - increases stability mid corner, increases on-power steering, increases stability on high speed, high traction tracks.

### **Rear Wing:**

The wing mount can mount the wing higher or lower, forward or rearward.

- High – increases traction at high speed and on-power.
- Low – increases stability at low speed from the lower center of gravity.
- Forward – decreases rotation, decreases rear swing weight
- Back – increases rotation corner exit, increases forward traction at high speed.

### **Arm Inserts:**

Arm inserts help to control the amount a suspension arm flexes. Arms can use no insert, composite insert, or carbon insert and that is the order from most flexible to least flexible.

#### **Front**

- More Flex – more deflection off of bumps, increases steering.
- Less Flex – decreases steering, more consistent bump handling.

#### **Rear**

- More Flex - increases lateral traction, less consistent line.
- Less Flex – less lateral traction, ability to choose line more consistently.

### **Chassis Flex:**

Chassis flex can be altered by changing the chassis rib or changing the engine mount. The engine mount can be run with the 5th screw or most forward screw in or with it out, or with the right side mount on the left or finger removed.

#### **Chassis Rib**

- None – most flex, most lateral traction, least consistent lines, jump landing decreases.
- Carbon – middle flex, good lateral traction, good consistent lines, good jump landing.
- Aluminum – least flex, ok lateral traction, best jump landing.

#### **Engine Mount**

- 5th screw in – least flex, consistent jump landing, ok lateral traction
- 5th screw out/finger removed – good lateral traction

### **Battery Position:**

Battery position can be moved forward and rearward in the battery mounting area.

- Forward – Decreases swing weight, more steering from front end.
- Rearward – Increase swing weight, increases rotation at exit of corner.



Name: Kit Setup      Date:      Event:      Track:

**Track Conditions**

<input type="checkbox"/> Indoor	<input type="checkbox"/> Tight	<input checked="" type="checkbox"/> Smooth	<input checked="" type="checkbox"/> Hard Packed	<input type="checkbox"/> Blue Groove	<input type="checkbox"/> Wet	<input checked="" type="checkbox"/> Low Bite	<input type="checkbox"/> High Bite
<input checked="" type="checkbox"/> Outdoor	<input checked="" type="checkbox"/> Open	<input checked="" type="checkbox"/> Rough	<input checked="" type="checkbox"/> Loose/Loamy	<input type="checkbox"/> Dry	<input type="checkbox"/> Dusty	<input checked="" type="checkbox"/> Med Bite	<input type="checkbox"/> Other

**Front Suspension**

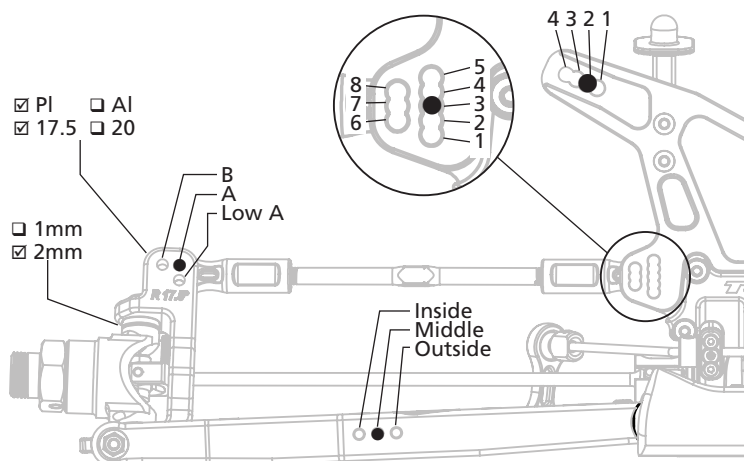
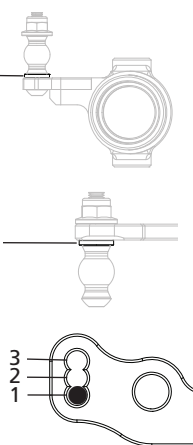
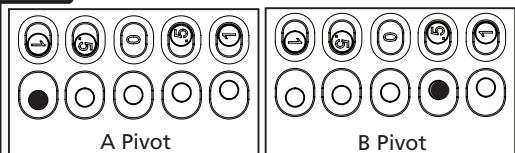
Ride Ht	38 Body On
Camber	-1.5°
Toe	1.5 Out
Sway Bar	2.4mm
Notes:	_____

- 0mm
- 1mm
- 2mm

- 0mm
- 1mm
- 2mm

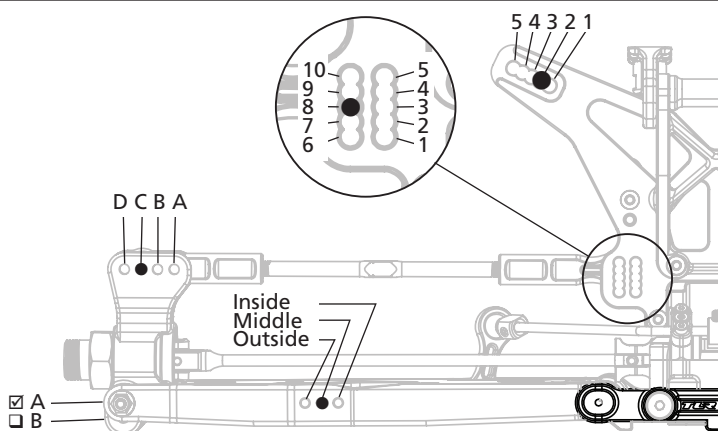
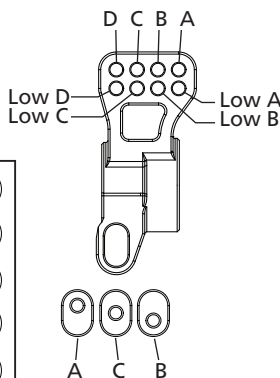
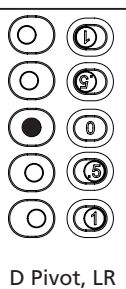
- PI
- AI
- 17.5
- 20

- 1mm
- 2mm



**Rear Suspension**

Ride Ht	39 Body On
Camber	-1.5°
Sway Bar	2.8mm
Notes:	_____



**Chassis**

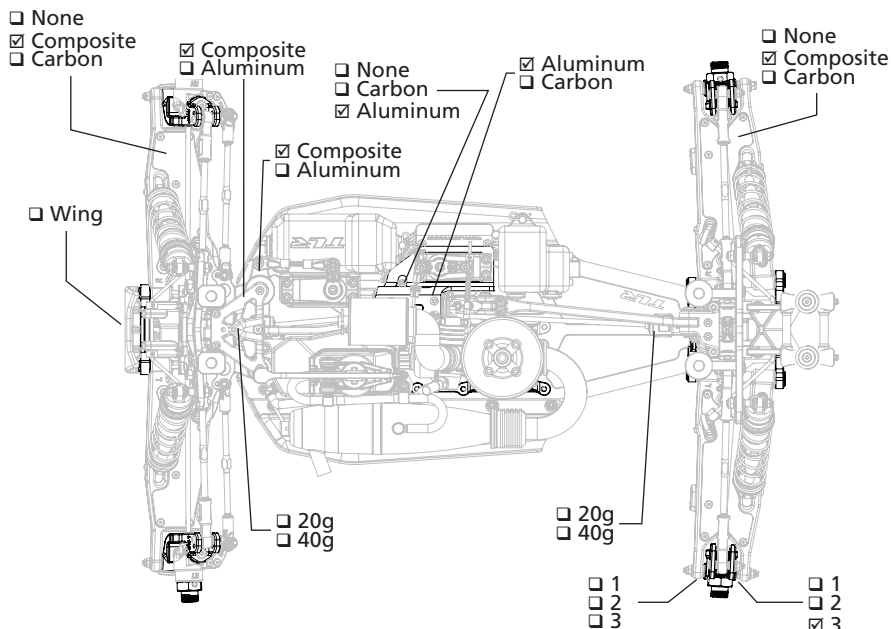
Differentials	Front	Center	Rear
Fluid	7,000	12,500	5,000
Pins	<input checked="" type="checkbox"/> AL <input type="checkbox"/> STL	<input checked="" type="checkbox"/> AL <input type="checkbox"/> STL	<input checked="" type="checkbox"/> AL <input type="checkbox"/> STL
Case	<input checked="" type="checkbox"/> STD <input type="checkbox"/> HD	<input type="checkbox"/> STD <input checked="" type="checkbox"/> HD	<input checked="" type="checkbox"/> STD <input type="checkbox"/> HD

Wing	
Brand	TLR
<input checked="" type="checkbox"/> Wicker Bill	.250

Engine and Clutch			
Engine		Fuel	
Glow Plug		Head Clearance	
Pipe/Header		Gearing	
Clutch Shoes		Clutch Springs	
Th Servo		St Servo	
Rx Pack		Flywheel	<input type="checkbox"/> AL <input type="checkbox"/> STL

Shocks		
	Front	Rear
Shock Type	<input type="checkbox"/> Bladder <input checked="" type="checkbox"/> Re Bladder <input type="checkbox"/> Emulsion <input type="checkbox"/> Vented	<input type="checkbox"/> Bladder <input checked="" type="checkbox"/> Re Bladder <input type="checkbox"/> Emulsion <input type="checkbox"/> Vented
Shaft Dia	<input checked="" type="checkbox"/> 3.5 <input type="checkbox"/> 4.0	<input checked="" type="checkbox"/> 3.5 <input type="checkbox"/> 4.0
Piston	6 x 1.3 Taper Down	6 x 1.3 Taper Down
Oil	37	32
Spring	Orange	Red
Stroke		
Droop	27	20

Tires		
	Front	Rear
Brand		
Tread		
Compound		
Insert		
Sauce		





Name: Kit Setup      Date:      Event:      Track:

**Track Conditions**

<input type="checkbox"/> Indoor	<input type="checkbox"/> Tight	<input checked="" type="checkbox"/> Smooth	<input checked="" type="checkbox"/> Hard Packed	<input type="checkbox"/> Blue Groove	<input type="checkbox"/> Wet	<input checked="" type="checkbox"/> Low Bite	<input type="checkbox"/> High Bite
<input checked="" type="checkbox"/> Outdoor	<input checked="" type="checkbox"/> Open	<input checked="" type="checkbox"/> Rough	<input checked="" type="checkbox"/> Loose/Loamy	<input type="checkbox"/> Dry	<input type="checkbox"/> Dusty	<input checked="" type="checkbox"/> Med Bite	<input type="checkbox"/> Other

**Front Suspension**

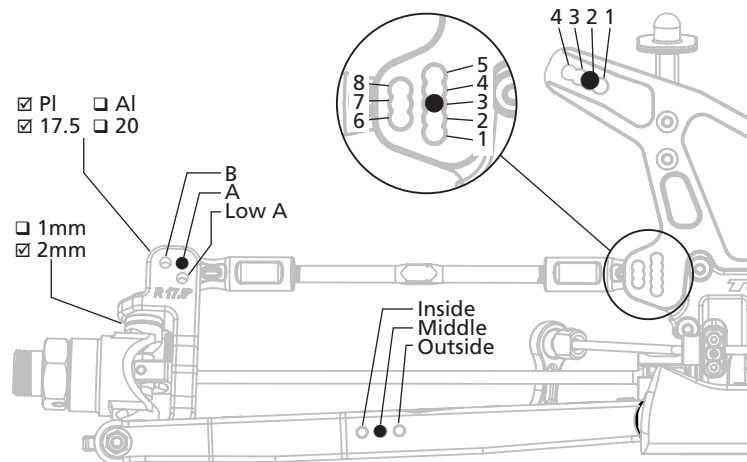
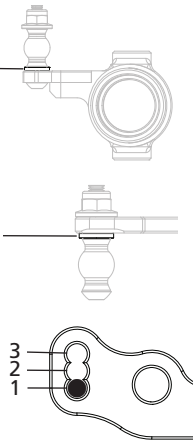
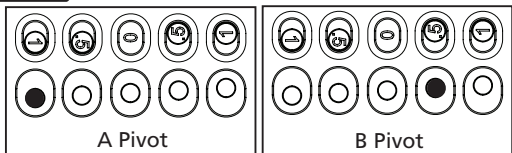
Ride Ht	38 Body On
Camber	-1.5°
Toe	1.5 Out
Sway Bar	2.4mm
Notes:	

- 0mm
- 1mm
- 2mm

- 0mm
- 1mm
- 2mm

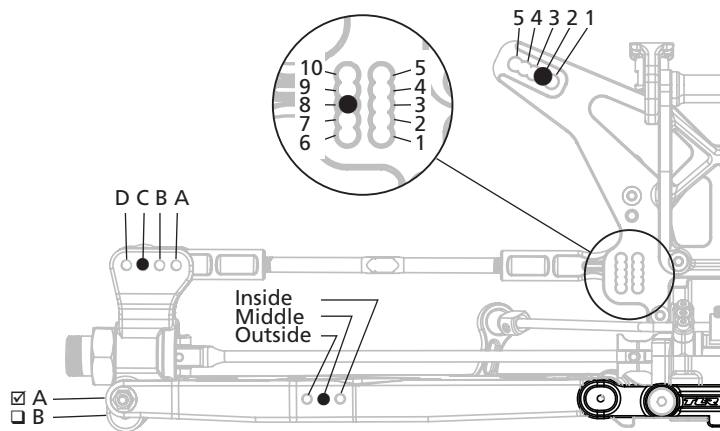
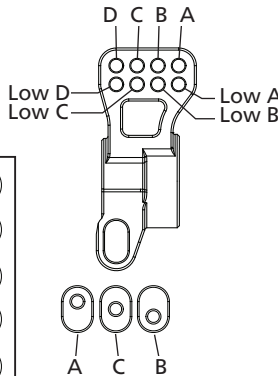
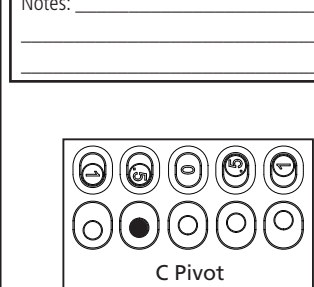
- PI
- AI
- 17.5
- 20

- 1mm
- 2mm



**Rear Suspension**

Ride Ht	39 Body On
Camber	-1.5°
Sway Bar	2.8mm
Notes:	



**Chassis**

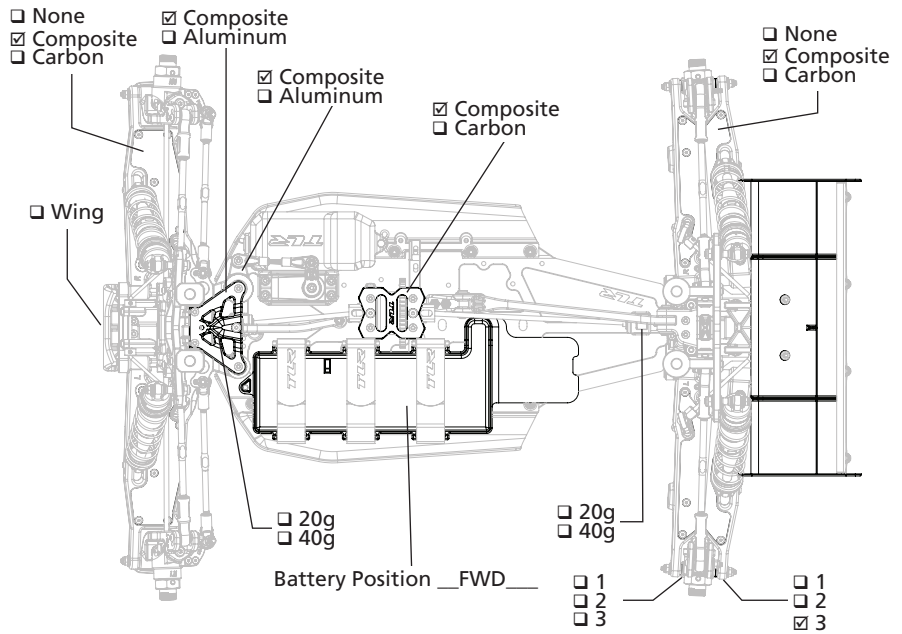
Differentials	Front	Center	Rear
Fluid	7,000	12,500	5,000
Pins	<input checked="" type="checkbox"/> AL <input type="checkbox"/> STL	<input checked="" type="checkbox"/> AL <input type="checkbox"/> STL	<input checked="" type="checkbox"/> AL <input type="checkbox"/> STL
Case	<input checked="" type="checkbox"/> STD <input type="checkbox"/> HD	<input type="checkbox"/> STD <input checked="" type="checkbox"/> HD	<input checked="" type="checkbox"/> STD <input type="checkbox"/> HD

Shocks	Front	Rear
Shock Type	<input type="checkbox"/> Bladder <input checked="" type="checkbox"/> Re Bladder <input type="checkbox"/> Emulsion <input type="checkbox"/> Vented	<input type="checkbox"/> Bladder <input checked="" type="checkbox"/> Re Bladder <input type="checkbox"/> Emulsion <input type="checkbox"/> Vented
Shaft Dia	<input checked="" type="checkbox"/> 3.5 <input type="checkbox"/> 4.0	<input checked="" type="checkbox"/> 3.5 <input type="checkbox"/> 4.0
Piston	6 x 1.3 Taper Down	6 x 1.3 Taper Down
Oil	37	32
Spring	Orange	Red
Stroke		
Droop	27	20

Tires	Front	Rear
Brand		
Tread		
Compound		
Insert		
Sauce		

Wing	
Brand	TLR
<input checked="" type="checkbox"/> Wicker Bill	.250

Electronics		
Radio		Servo
ESC		Battery
Motor		Pinion/Spur
Initial Brake		Drag Brake
Thro Prof		Timing Adv
Thro Expo		Steering Expo

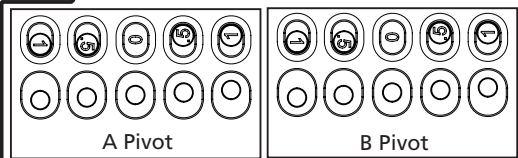
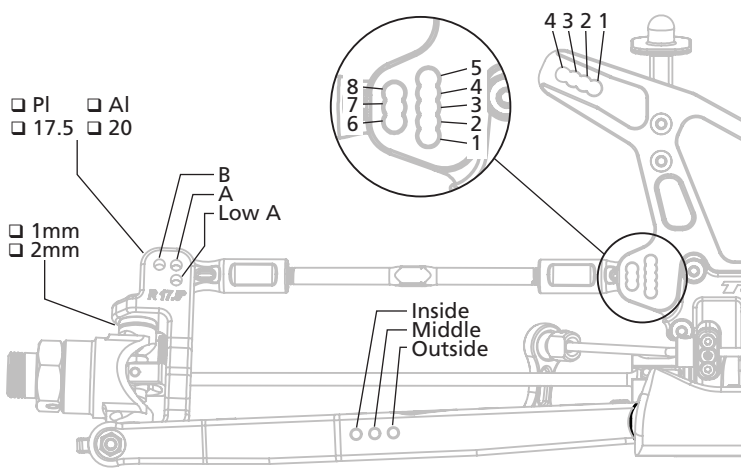
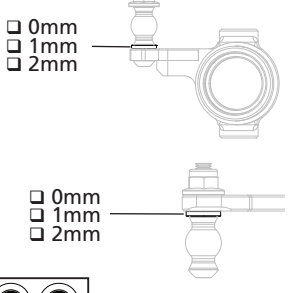


Name: \_\_\_\_\_ Date: \_\_\_\_\_ Event: \_\_\_\_\_ Track: \_\_\_\_\_

Track Conditions							
<input type="checkbox"/> Indoor	<input type="checkbox"/> Tight	<input type="checkbox"/> Smooth	<input type="checkbox"/> Hard Packed	<input type="checkbox"/> Blue Groove	<input type="checkbox"/> Wet	<input type="checkbox"/> Low Bite	<input type="checkbox"/> High Bite
<input type="checkbox"/> Outdoor	<input type="checkbox"/> Open	<input type="checkbox"/> Rough	<input type="checkbox"/> Loose/Loamy	<input type="checkbox"/> Dry	<input type="checkbox"/> Dusty	<input type="checkbox"/> Med Bite	<input type="checkbox"/> Other

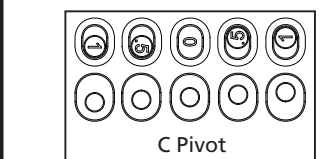
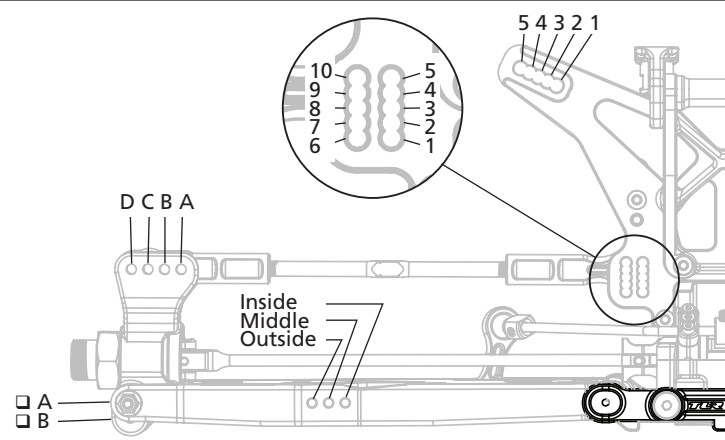
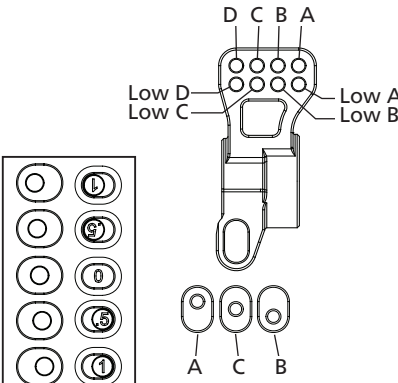
**Front Suspension**

Ride Ht	
Camber	
Toe	
Sway Bar	
Notes:	



**Rear Suspension**

Ride Ht	
Camber	
Sway Bar	
Notes:	



**Chassis**

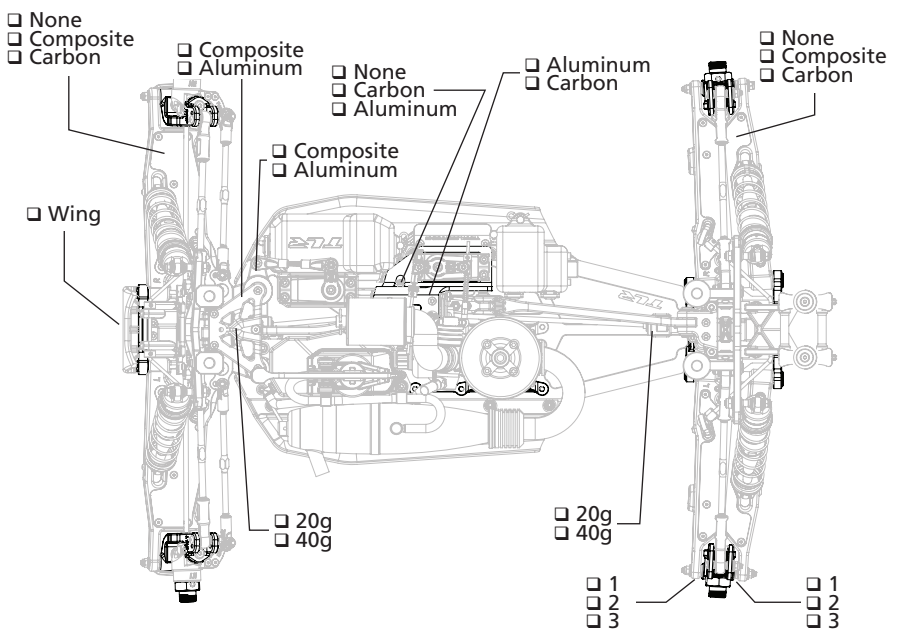
Differentials	Front	Center	Rear
Fluid			
Pins	<input type="checkbox"/> AL <input type="checkbox"/> STL	<input type="checkbox"/> AL <input type="checkbox"/> STL	<input type="checkbox"/> AL <input type="checkbox"/> STL
Case	<input type="checkbox"/> STD <input type="checkbox"/> HD	<input type="checkbox"/> STD <input type="checkbox"/> HD	<input type="checkbox"/> STD <input type="checkbox"/> HD

Shocks	Front	Rear
Shock Type	<input type="checkbox"/> Bladder <input type="checkbox"/> Re Bladder <input type="checkbox"/> Emulsion <input type="checkbox"/> Vented	<input type="checkbox"/> Bladder <input type="checkbox"/> Re Bladder <input type="checkbox"/> Emulsion <input type="checkbox"/> Vented
Shaft Dia	<input type="checkbox"/> 3.5 <input type="checkbox"/> 4.0	<input type="checkbox"/> 3.5 <input type="checkbox"/> 4.0
Piston		
Oil		
Spring		
Stroke		
Droop		

Tires	Front	Rear
Brand		
Tread		
Compound		
Insert		
Sauce		

Wing
Brand
<input type="checkbox"/> Wicker Bill

Engine and Clutch			
Engine		Fuel	
Glow Plug		Head Clearance	
Pipe/Header		Gearing	
Clutch Shoes		Clutch Springs	
Th Servo		St Servo	
Rx Pack		Flywheel	<input type="checkbox"/> AL <input type="checkbox"/> STL



Name: \_\_\_\_\_ Date: \_\_\_\_\_ Event: \_\_\_\_\_ Track: \_\_\_\_\_

**Track Conditions**

<input type="checkbox"/> Indoor	<input type="checkbox"/> Tight	<input type="checkbox"/> Smooth	<input type="checkbox"/> Hard Packed	<input type="checkbox"/> Blue Groove	<input type="checkbox"/> Wet	<input type="checkbox"/> Low Bite	<input type="checkbox"/> High Bite
<input type="checkbox"/> Outdoor	<input type="checkbox"/> Open	<input type="checkbox"/> Rough	<input type="checkbox"/> Loose/Loamy	<input type="checkbox"/> Dry	<input type="checkbox"/> Dusty	<input type="checkbox"/> Med Bite	<input type="checkbox"/> Other

**Front Suspension**

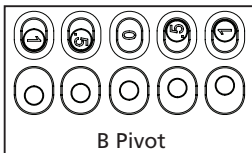
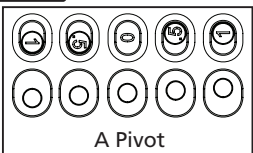
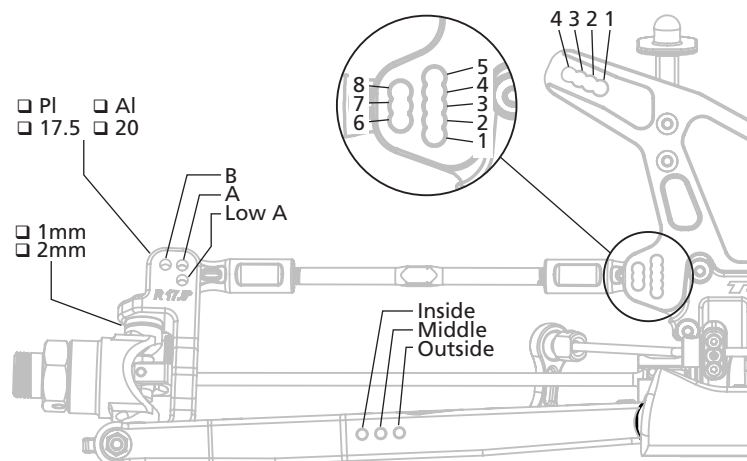
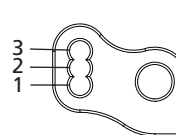
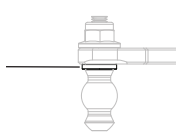
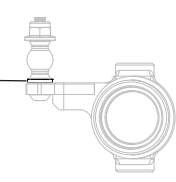
Ride Ht	
Camber	
Toe	
Sway Bar	
Notes:	

- 0mm
- 1mm
- 2mm

- 0mm
- 1mm
- 2mm

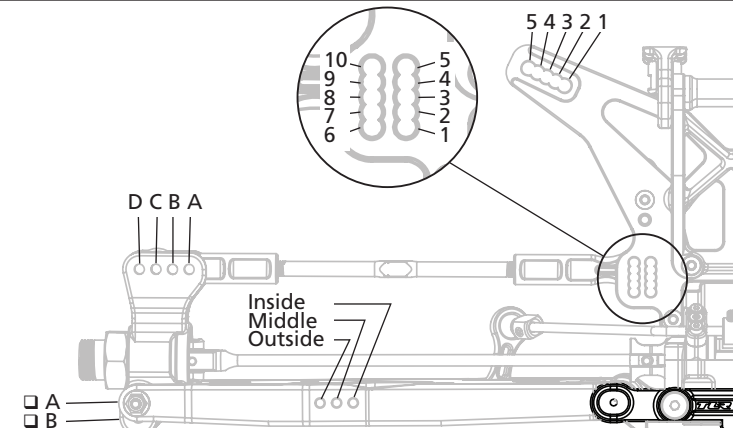
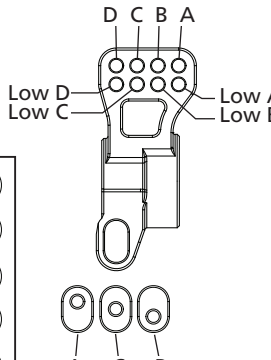
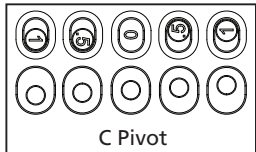
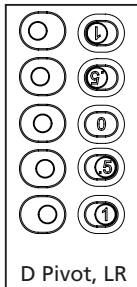
- PI  AI
- 17.5  20

- 1mm
- 2mm



**Rear Suspension**

Ride Ht	
Camber	
Sway Bar	
Notes:	



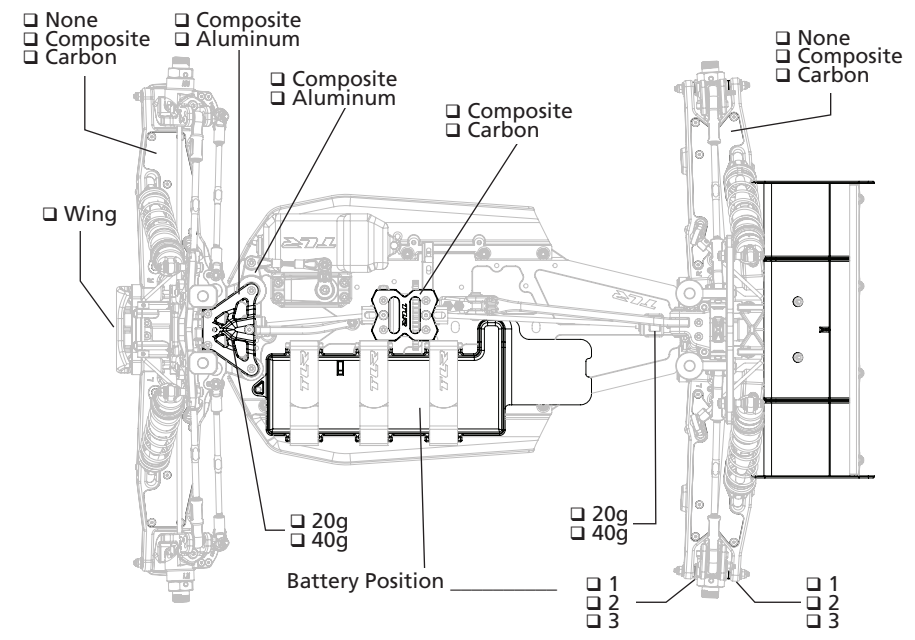
**Chassis**

Differentials	Front	Center	Rear
Fluid			
Pins	<input type="checkbox"/> AL <input type="checkbox"/> STL	<input type="checkbox"/> AL <input type="checkbox"/> STL	<input type="checkbox"/> AL <input type="checkbox"/> STL
Case	<input type="checkbox"/> STD <input type="checkbox"/> HD	<input type="checkbox"/> STD <input type="checkbox"/> HD	<input type="checkbox"/> STD <input type="checkbox"/> HD

Wing
Brand
<input type="checkbox"/> Wicker Bill

Electronics	
Radio	Servo
ESC	Battery
Motor	Pinion/Spur
Initial Brake	Drag Brake
Thro Prof	Timing Adv
Thro Expo	Steering Expo

Shocks		
	Front	Rear
Shock Type	<input type="checkbox"/> Bladder <input type="checkbox"/> Re Bladder <input type="checkbox"/> Emulsion <input type="checkbox"/> Vented	<input type="checkbox"/> Bladder <input type="checkbox"/> Re Bladder <input type="checkbox"/> Emulsion <input type="checkbox"/> Vented
Shaft Dia	<input type="checkbox"/> 3.5 <input type="checkbox"/> 4.0	<input type="checkbox"/> 3.5 <input type="checkbox"/> 4.0
Piston		
Oil		
Spring		
Stroke		
Droop		



Tires		
	Front	Rear
Brand		
Tread		
Compound		
Insert		
Sauce		

Name: \_\_\_\_\_ Date: \_\_\_\_\_ Event: \_\_\_\_\_ Track: \_\_\_\_\_

**Track Conditions**

<input type="checkbox"/> Indoor	<input type="checkbox"/> Tight	<input type="checkbox"/> Smooth	<input type="checkbox"/> Hard Packed	<input type="checkbox"/> Blue Groove	<input type="checkbox"/> Wet	<input type="checkbox"/> Low Bite	<input type="checkbox"/> High Bite
<input type="checkbox"/> Outdoor	<input type="checkbox"/> Open	<input type="checkbox"/> Rough	<input type="checkbox"/> Loose/Loamy	<input type="checkbox"/> Dry	<input type="checkbox"/> Dusty	<input type="checkbox"/> Med Bite	<input type="checkbox"/> Other

**Front Suspension**

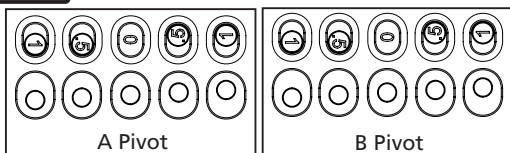
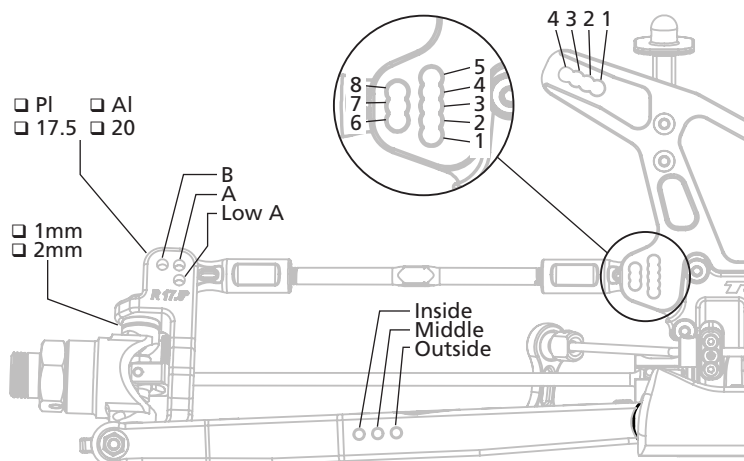
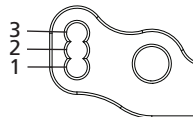
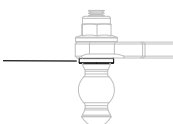
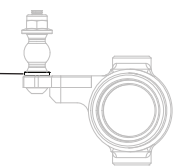
Ride Ht	
Camber	
Toe	
Sway Bar	
Notes:	

- 0mm
- 1mm
- 2mm

- 0mm
- 1mm
- 2mm

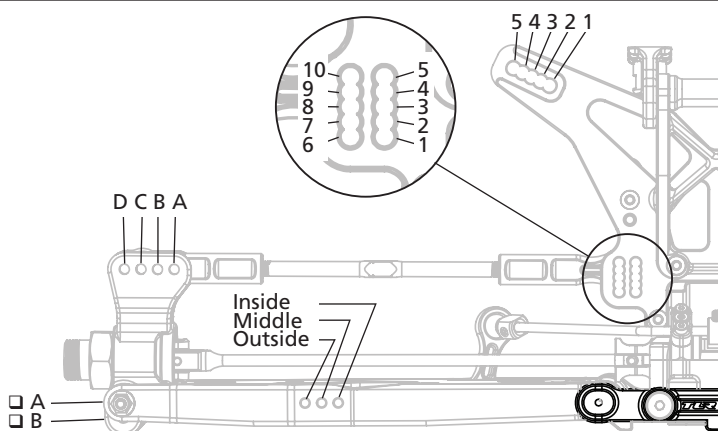
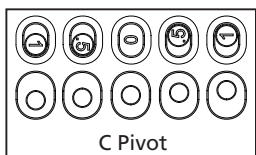
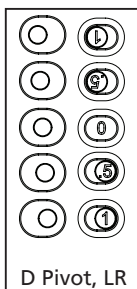
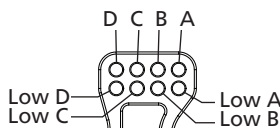
- PI  AI
- 17.5  20

- 1mm
- 2mm



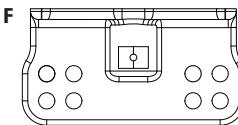
**Rear Suspension**

Ride Ht	
Camber	
Sway Bar	
Notes:	



**Chassis**

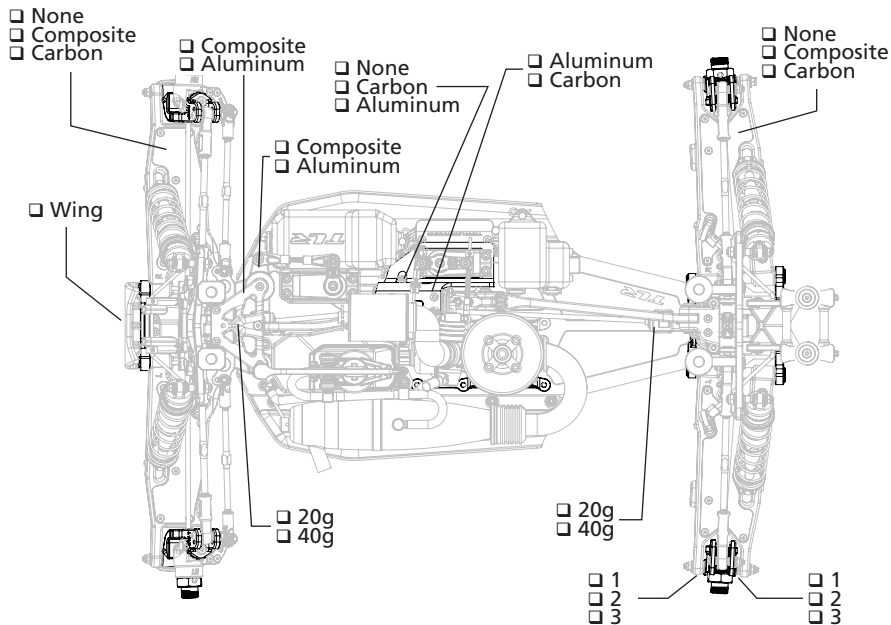
Differentials	Front	Center	Rear
Fluid			
Pins	<input type="checkbox"/> AL <input type="checkbox"/> STL	<input type="checkbox"/> AL <input type="checkbox"/> STL	<input type="checkbox"/> AL <input type="checkbox"/> STL
Case	<input type="checkbox"/> STD <input type="checkbox"/> HD	<input type="checkbox"/> STD <input type="checkbox"/> HD	<input type="checkbox"/> STD <input type="checkbox"/> HD

Wing
Brand
<input type="checkbox"/> Wicker Bill


Engine and Clutch	
Engine	Fuel
Glow Plug	Head Clearance
Pipe/Header	Gearing
Clutch Shoes	Clutch Springs
Th Servo	St Servo
Rx Pack	Flywheel <input type="checkbox"/> AL <input type="checkbox"/> STL

Shocks	Front	Rear
Shock Type	<input type="checkbox"/> Bladder <input type="checkbox"/> Re Bladder <input type="checkbox"/> Emulsion <input type="checkbox"/> Vented	<input type="checkbox"/> Bladder <input type="checkbox"/> Re Bladder <input type="checkbox"/> Emulsion <input type="checkbox"/> Vented
Shaft Dia	<input type="checkbox"/> 3.5 <input type="checkbox"/> 4.0	<input type="checkbox"/> 3.5 <input type="checkbox"/> 4.0
Piston		
Oil		
Spring		
Stroke		
Droop		

Tires	Front	Rear
Brand		
Tread		
Compound		
Insert		
Sauce		



Name: \_\_\_\_\_ Date: \_\_\_\_\_ Event: \_\_\_\_\_ Track: \_\_\_\_\_

**Track Conditions**

<input type="checkbox"/> Indoor	<input type="checkbox"/> Tight	<input type="checkbox"/> Smooth	<input type="checkbox"/> Hard Packed	<input type="checkbox"/> Blue Groove	<input type="checkbox"/> Wet	<input type="checkbox"/> Low Bite	<input type="checkbox"/> High Bite
<input type="checkbox"/> Outdoor	<input type="checkbox"/> Open	<input type="checkbox"/> Rough	<input type="checkbox"/> Loose/Loamy	<input type="checkbox"/> Dry	<input type="checkbox"/> Dusty	<input type="checkbox"/> Med Bite	<input type="checkbox"/> Other

**Front Suspension**

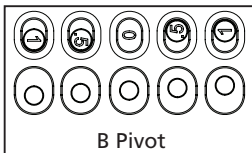
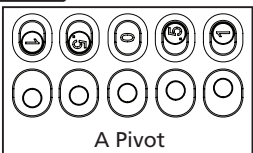
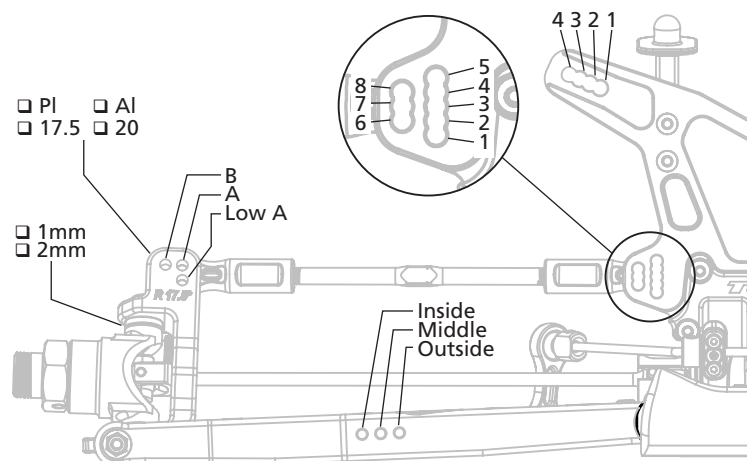
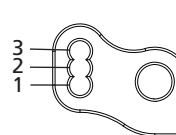
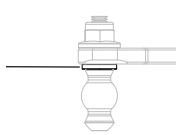
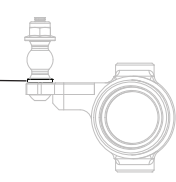
Ride Ht	
Camber	
Toe	
Sway Bar	
Notes:	

- 0mm
- 1mm
- 2mm

- 0mm
- 1mm
- 2mm

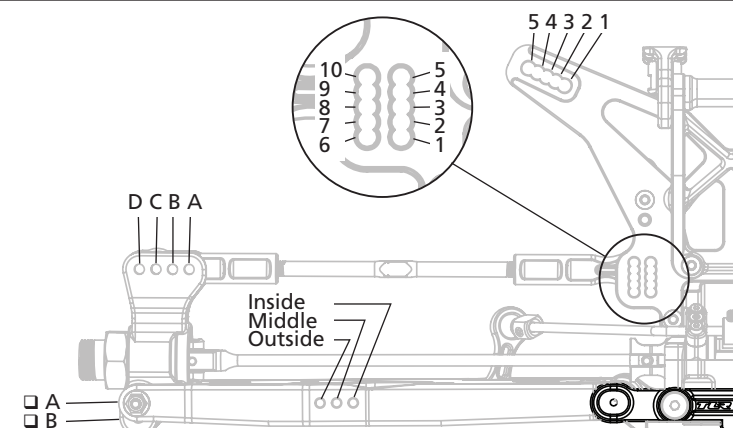
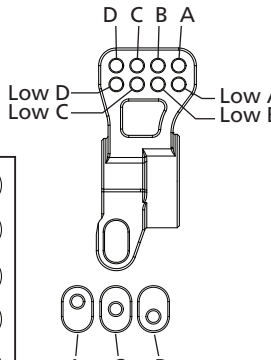
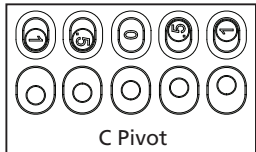
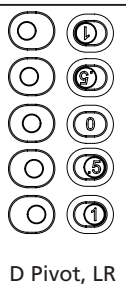
- PI  AI
- 17.5  20

- 1mm
- 2mm



**Rear Suspension**

Ride Ht	
Camber	
Sway Bar	
Notes:	



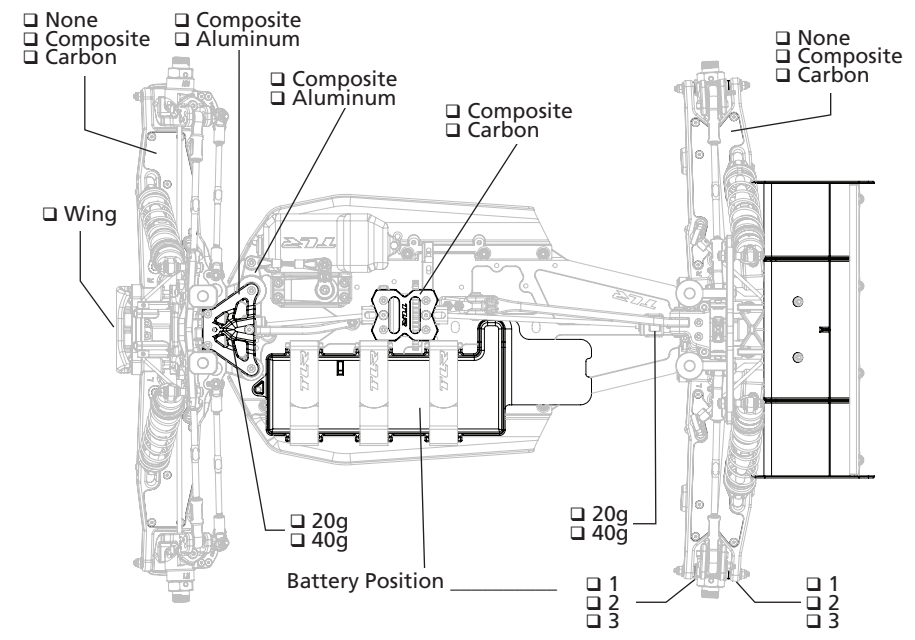
**Chassis**

Differentials	Front	Center	Rear
Fluid			
Pins	<input type="checkbox"/> AL <input type="checkbox"/> STL	<input type="checkbox"/> AL <input type="checkbox"/> STL	<input type="checkbox"/> AL <input type="checkbox"/> STL
Case	<input type="checkbox"/> STD <input type="checkbox"/> HD	<input type="checkbox"/> STD <input type="checkbox"/> HD	<input type="checkbox"/> STD <input type="checkbox"/> HD

Wing
Brand
<input type="checkbox"/> Wicker Bill

Electronics	
Radio	Servo
ESC	Battery
Motor	Pinion/Spur
Initial Brake	Drag Brake
Thro Prof	Timing Adv
Thro Expo	Steering Expo

Shocks		
	Front	Rear
Shock Type	<input type="checkbox"/> Bladder <input type="checkbox"/> Re Bladder <input type="checkbox"/> Emulsion <input type="checkbox"/> Vented	<input type="checkbox"/> Bladder <input type="checkbox"/> Re Bladder <input type="checkbox"/> Emulsion <input type="checkbox"/> Vented
Shaft Dia	<input type="checkbox"/> 3.5 <input type="checkbox"/> 4.0	<input type="checkbox"/> 3.5 <input type="checkbox"/> 4.0
Piston		
Oil		
Spring		
Stroke		
Droop		



Tires		
	Front	Rear
Brand		
Tread		
Compound		
Insert		
Sauce		



Name: \_\_\_\_\_ Date: \_\_\_\_\_ Event: \_\_\_\_\_ Track: \_\_\_\_\_

**Track Conditions**

<input type="checkbox"/> Indoor	<input type="checkbox"/> Tight	<input type="checkbox"/> Smooth	<input type="checkbox"/> Hard Packed	<input type="checkbox"/> Blue Groove	<input type="checkbox"/> Wet	<input type="checkbox"/> Low Bite	<input type="checkbox"/> High Bite
<input type="checkbox"/> Outdoor	<input type="checkbox"/> Open	<input type="checkbox"/> Rough	<input type="checkbox"/> Loose/Loamy	<input type="checkbox"/> Dry	<input type="checkbox"/> Dusty	<input type="checkbox"/> Med Bite	<input type="checkbox"/> Other

**Front Suspension**

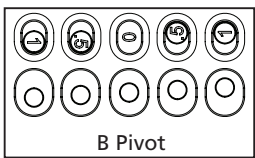
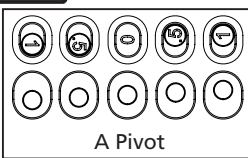
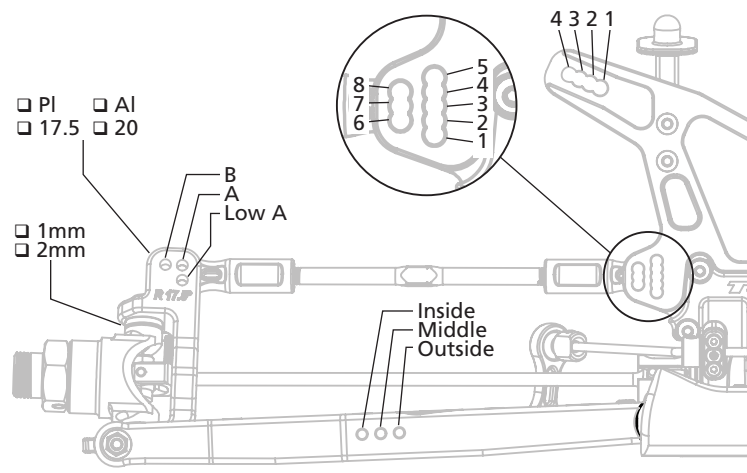
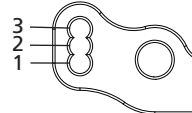
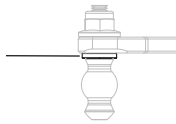
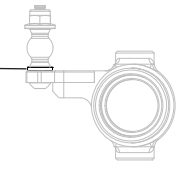
Ride Ht	
Camber	
Toe	
Sway Bar	
Notes:	

- 0mm
- 1mm
- 2mm

- 0mm
- 1mm
- 2mm

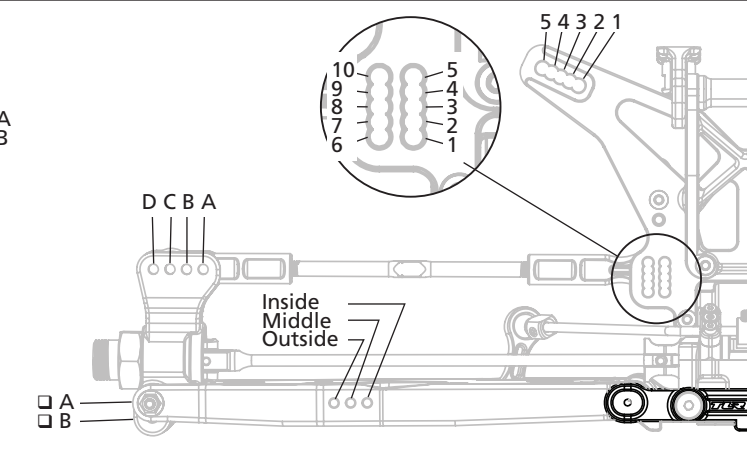
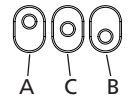
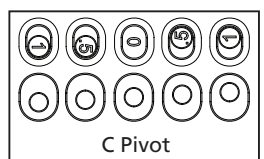
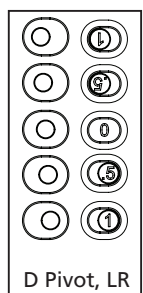
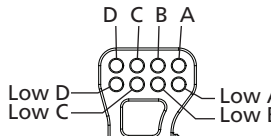
- PI  AI
- 17.5  20

- 1mm
- 2mm



**Rear Suspension**

Ride Ht	
Camber	
Sway Bar	
Notes:	



**Chassis**

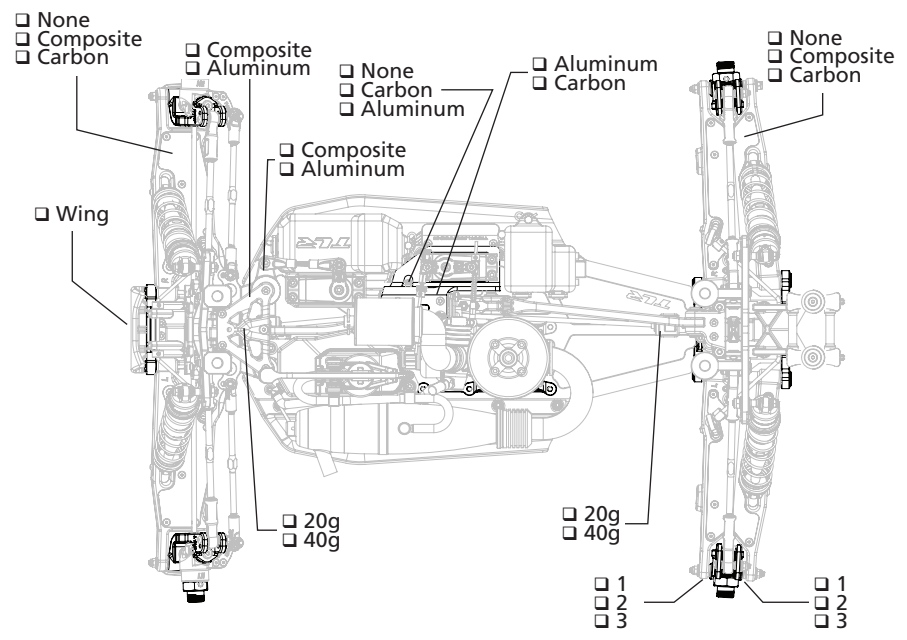
Differentials	Front	Center	Rear
Fluid			
Pins	<input type="checkbox"/> AL <input type="checkbox"/> STL	<input type="checkbox"/> AL <input type="checkbox"/> STL	<input type="checkbox"/> AL <input type="checkbox"/> STL
Case	<input type="checkbox"/> STD <input type="checkbox"/> HD	<input type="checkbox"/> STD <input type="checkbox"/> HD	<input type="checkbox"/> STD <input type="checkbox"/> HD

Wing
Brand
<input type="checkbox"/> Wicker Bill

Engine and Clutch	
Engine	Fuel
Glow Plug	Head Clearance
Pipe/Header	Gearing
Clutch Shoes	Clutch Springs
Th Servo	St Servo
Rx Pack	Flywheel <input type="checkbox"/> AL <input type="checkbox"/> STL

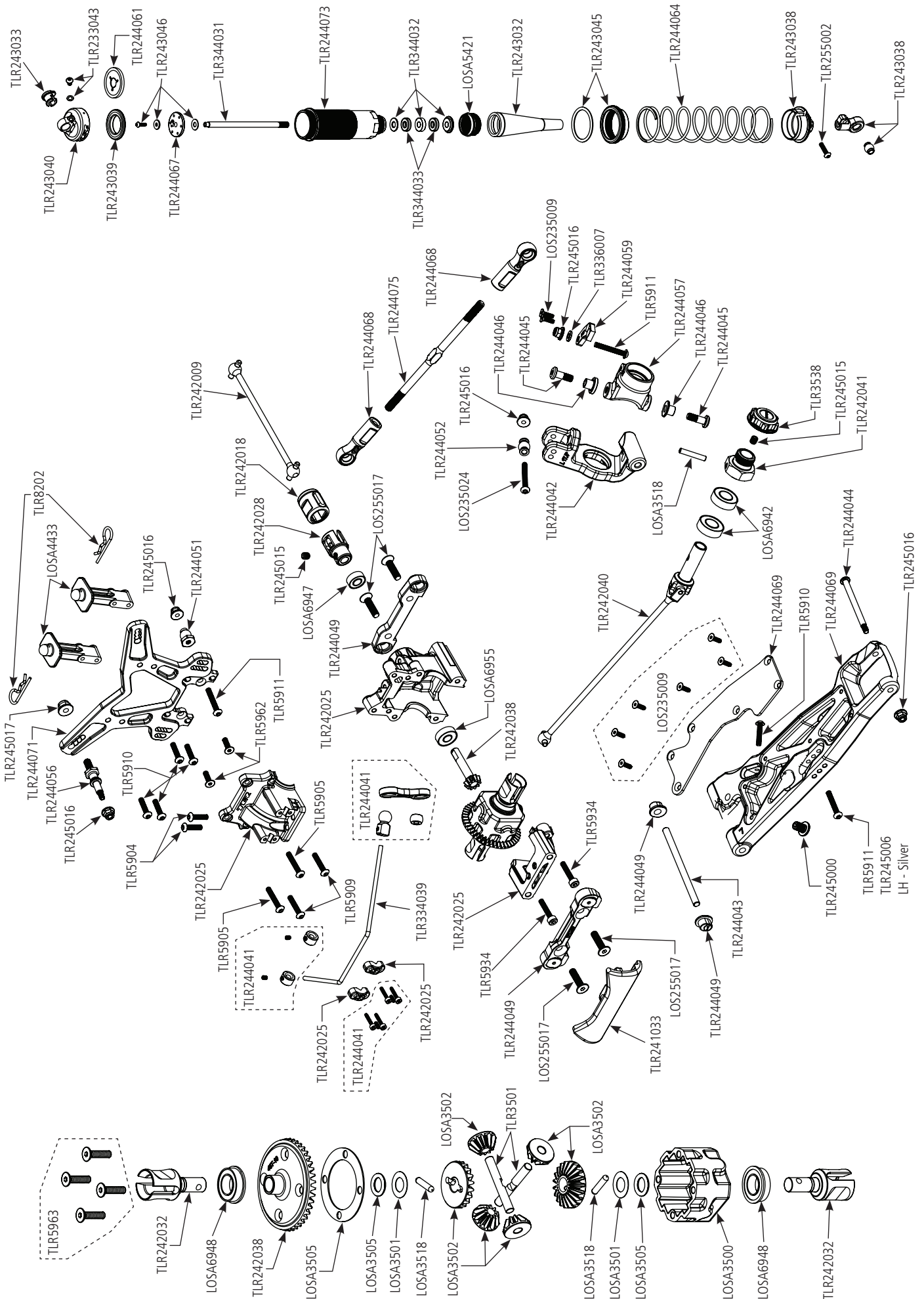
Shocks		
	Front	Rear
Shock Type	<input type="checkbox"/> Bladder <input type="checkbox"/> Re Bladder <input type="checkbox"/> Emulsion <input type="checkbox"/> Vented	<input type="checkbox"/> Bladder <input type="checkbox"/> Re Bladder <input type="checkbox"/> Emulsion <input type="checkbox"/> Vented
Shaft Dia	<input type="checkbox"/> 3.5 <input type="checkbox"/> 4.0	<input type="checkbox"/> 3.5 <input type="checkbox"/> 4.0
Piston		
Oil		
Spring		
Stroke		
Droop		

Tires		
	Front	Rear
Brand		
Tread		
Compound		
Insert		
Sauce		





PARTS DIAGRAM • EXPLOSIONSZEICHNUNG • VUE ÉCLATÉE DES PIÈCES •  
 ESPLOSO DEL MODELLO CON REFERENZA PEZZI









# REPLACEMENT PARTS • ERSATZTEILE • PIÈCES DE RECHANGE • PEZZI DI RICAMBIO

Part #	English	Deutsch	Français	Italiano
LOS235002	Cap Head Screws M2.5 x 10mm (10)	Inbusschrauben M2,5 x 10mm (10)	Vis d'assemblage creuses M2.5 x 10mm (10)	Viti testa a brugola, M2.5 x 10mm (10)
LOS235007	Button Head Screws M3 x 12mm (10)	Rundkopfschrauben M3 x 12mm (10)	Vis à tête bombée, M3 x 12mm (10)	Viti a testa tonda, M3 x 12mm (10)
LOS235009	Flat Head Screws M2.5 x 8mm (10)	Flachkopfschrauben M2,5 x 8mm (10)	Vis à tête plate M2.5 x 8mm (10)	Viti a testa piatta, M2.5 x 8mm (10)
LOS235011	Set Screws M3 x 3mm Cup Point (10)	Stellschrauben M3 x 3mm Ringschneide (10)	Vis de fixation M3 x 3mm Bout cuvette (10)	Grani, M3 x 3mm, punta tonda (10)
LOS235012	Set Screws M4 x 4mm Cup Point (10)	Stellschrauben M4 x 4mm Ringschneide (10)	Vis de fixation M4 x 4mm Bout cuvette (10)	Grani, M3 x 4mm, punta tonda (10)
LOS235014	Lock Nut, M2 x 0.4 x 4mm (10)	Sicherungsmutter, M2 x 0,4 x 4mm (10)	Contre-écrou, M2 x 0,4 x 4mm (10)	Dadi autobloccanti, M2 x 0,4 x 4mm (10)
LOS235018	Setscrew, M3 x 3mm (10)	Stellschraube, M3 x 3mm (10)	Vis de fixation, M3 x 3mm (10)	Grani, M3 x 3mm (10)
LOS235024	Button Head Screws M3 x 25mm (10)	Rundkopfschraube, M3 x 25mm (10)	Vis à tête bombée M3 x 25mm (10)	Viti a testa tonda, M3 x 25mm (10)
LOS235025	Button Head Screws M3 x 30mm (10)	Rundkopfschraube, M3 x 30mm (10)	Vis à tête bombée M3 x 30mm (10)	Viti a testa tonda, M3 x 30mm (10)
LOS236000	E-Clips, 2.5mm (12)	E-Klemmen, 2,5mm (12)	Attaches en E, 2,5mm (12)	E-Clip, 2,5mm (12)
LOS255014	Button Head Screws, Steel, Black Oxide, M4 x 14mm (10)	Rundkopfschrauben, Stahl, Schwarzoxid, M4 x 14 mm (10)	Vis à tête bombée, acier, brunie, M4 x 14 mm (10)	Viti a testa tonda, acciaio, ossido nero, M4 x 14 mm (10)
LOS255017	Flat Head Screws, Stainless, BO, M4 x 16mm (10)	Flachkopfschrauben, Stl, BO, M4 x 16mm (10)	Vis à tête plate, Inoxydable, BO, M4 x 16mm (10)	Viti a testa piatta, inossidabili, BO, M4 x 16mm (10)
LOSA1756	Adjustable Hinge Pin Brace Inserts: 8B, 8T	Anpassbare Scharnierstiftklammereinsätze 8B, 8T	Insertions de support d'axe de charnière ajustables : 8B, 8T	Inserti supporto regolabile perno cerniera: 8B, 8T
LOSA3500	Differential Housing F/R/C: 8B, 8T	Differentialgehäuse F/R/C: 8B, 8T	Boîtier de différentiel F/R/C : 8B, 8T	Alloggiamento differenziale A/P/C: 8B, 8T
LOSA3501	Differential Shims, 6 x 11 x .2mm: 8B 2.0 (12)	Differentialdichtscheiben, 6 x 11 x 2mm 8B 2.0 (12)	Cales de différentiel, 6 x 11 x 0,2mm : 8B 2.0 (12)	Rasamenti differenziale, 6 x 11 x 2mm: 8B 2.0 (12)
LOSA3502	Differential Gear and Shaft Set: 8B, 8T	Differentialgetriebe und -wellensatz: 8B, 8T	Ensemble d'arbre et d'engrenage différentiel : 8B, 8T	Set ingranaggio e albero differenziale: 8B, 8T
LOSA3505	Differential Seal Set: 8B, 8T, LST, XXL, 3XL-E	Differentialdichtungsset: 8B, 8T, LST, XXL, 3XL-E	Ensemble de joint de différentiel : 8B, 8T, LST, XXL, 3XL-E	Set guarnizioni differenziale: 8B, 8T, LST, XXL, 3XL-E
LOSA3518	Drive Pin Set: 8B, 8T	Mitnehmerbolzensatz: 8B, 8T	Ensemble de broche d'entraînement : 8B, 8T	Kit perno trasmissione: 8B, 8T
LOSA3554	Center HD Lightened Differential Outdrives (2)	Heavy Duty Antriebsklauen für Mitteldifferential, Leichtbau (2)	Entraînements extérieurs différentiels allégés ultra-résistants centraux (2)	Bicchierini differenziale centrale, leggeri, HD (2)
LOSA3556	Center Differential 48T Spur Gear, LW: 8B, 8T	Mitteldifferential Stirnrad 48T, LW: 8B, 8T	Engrenage cylindrique 48T différentiel central, LW : 8B, 8T	Corona 48T differenziale centrale, leggera: 8B, 8T
LOSA4003	Antenna Caps	Losi Antennen Kappe	Capuchons d'antenne (8)	Tappi antenna
LOSA4419	Switch Cover and Foam Pad: 8B, 8T	Schalterabdeckung und Schaumstoffpolster: 8B, 8T	Couverture d'interrupteur et coussin en mousse : 8B, 8T	Copertura interruttori e gommapiuma: 8B, 8T
LOSA4452	Gear Box Shims (20): 8B 2.0	Unterlegscheiben Getriebebox (20): 8B 2.0	Cales de boîte à engrenage (20) : 8B 2.0	Rasamenti riduttore (20): 8B 2.0
LOSA5421	15mm Shock Caps Bottom (2): 8B, 8T	15 mm Stoßdämpferkappen unten (2): 8B, 8T	Capuchons d'amortisseurs bas 15 mm (2) : 8B, 8T	Tappi inferiori ammortizzatore 15 mm (2): 8B, 8T
LOSA6106	E-Clips, 4mm (12)	E-Klemmen, 4 mm (12)	Attaches en E, 4 mm (12)	E-Clip, 4 mm (12)
LOSA6236	Button Head Cap Screws, 2-56x1/2	2-56 x 1/2 Halbrund schrauben	Vis à tête bombée 2-56 x 1/2	Viti testa bombata 2-56 x 1/2
LOSA6255	2-56 x 1/4" Button Head Screws (10)	Losi 2-56 x 1/4 Rundkopfschrauben (10)	Vis à tête bombée 2-56 x 1/4 (10)	2-56 x 1/4" viti a testa tonda (10)



# REPLACEMENT PARTS • ERSATZTEILE • PIÈCES DE RECHANGE • PEZZI DI RICAMBIO

Part #	English	Deutsch	Français	Italiano
LOSA6294	2-56 x 5/16" Cap Screw (6)	2-56 x 5/16 Kopfschraube (6)	Vis d'assemblage 2-56 x 5/16 po (6)	Vite a brugola 2-56 x 5/16" (6)
LOSA6350	#4 and 1/8" Hardened Washers	#4 und 1/8 inch gehärtete Unterlegscheiben (24)	Rondelles n°4 et 1/8 (24)	Rondella indurita #4 e 1/8-inch (24)
LOSA6937	5 x 10mm Shielded Ball Bearing (2)	5 x 10mm abgedichtetes Kugellager (2)	Roulement à billes blindé 5 x 10mm (2)	Cuscinetti a sfera schermati 5 x 10mm (2)
LOSA6942	8 x 16mm Sealed Ball Bearing (4)	8 x 16mm abgedichtetes Kugellager (4)	Roulement à billes hermétique 8 x 16mm (4)	Cuscinetti a sfera sigillati 8 x 16mm (4)
LOSA6946	6 x 10 x 3mm Rubber Sealed BB (4)	6 x 10 x 3mm gummiuersiegeltes Kugellager (4)	Roulement à billes hermétique en caoutchouc 6 x 10 x 3mm (4)	Cuscinetti a sfera sigillati in gomma 6 x 10 x 3mm (4)
LOSA6947	5 x 11 x 4 Rubber Sealed Ball Bearing (4)	5 x 11 x 4 Kugellager gekapselt (2)	Roulement étanche 5 x 11 x 4 (2)	Cuscinetto a sfere sigillato 5 x 11 x 4 (2)
LOSA6948	8 x 14 x 4mm Flanged Rubber Seal BB (4)	8 x 14 x 4 Flanschgummidichtung (4)	Roulement à billes hermétique en caoutchouc à collet 8 x 14 x 4 (4)	Cuscinetti a sfera sigillati in gomma flangiati 8 x 14 x 4 mm (4)
LOSA6949	Clutch Bearing Set: 8B, 8T	Kupplungslagersatz 8B, 8T	Ensemble de roulement à embrayage : 8B, 8T	Set cuscinetto frizione: 8B, 8T
LOSA6955	5 x 13mm HD Clutch Bearings (2): 8B/8T	Losi 5 x 13mm HD Kupplungslager (2):8B/8T	8B/8T - Roulements renforcés 5 x 13mm	5 x 13mm HD Cuscinetti frizione (2): 8B/8T
LOSA9103	Clutch Nut and Hardware, 4 Shoe: 8B, 8T	Kupplungsmutter und Hardware, 4 Backen: 8B, 8T	Écrou d'embrayage et matériel, 4 patins : 8B, 8T	Dadi frizione e viteria, 4 ceppi: 8B, 8T
LOSA9107	Clutch Shoes (2) Composite: 8B, 8T	Kupplungsbacken (2) aus Verbundstoff: 8B, 8T	Patins d'embrayage (2) Composites : 8B, 8T	Ceppi frizione in composito (2): 8B, 8T
LOSA9108	Clutch Shoes, Lightened Aluminum (2): 8B, 8T	Kupplungsbacken, Aluminium, Leichtbau (2): 8B, 8T	Patins d'embrayage, Aluminium allégé (2) : 8B, 8T	Ceppi frizione in alluminio alleggerito (2): 8B, 8T
LOSA9114	Clutch Springs, Gold (4): 8B, 8T	Kupplungsfedern, gold (4): 8B, 8T	Ressorts d'embrayage, Or (4) : 8B, 8T	Molle frizione, oro (4): 8B, 8T
LOSA9115	Clutch Springs, Silver (4): 8B, 8T	Kupplungsfedern, silber (4): 8B, 8T	Ressorts d'embrayage, argent (4) : 8B, 8T	Molle frizione, argento (4): 8B, 8T
LOSA9126	High-Endurance Clutch Bell, 13T: 2.0	Kupplungsglocke, hohe Standzeit, 13T: 2.0	Cloche d'embrayage hautement résistante, 13T : 2.0	Campana frizione alta resistenza, 13T: 2.0
LOSA9151	Air Filter Foams, Pre-Oiled: 8B, 8T	Luftfilterschaumstoff, vorgeölt: 8B, 8T	Mousses de filtre à air, pré-huilées : 8B, 8T	Spugne filtri aria, preoliati: 8B, 8T
LOSA9314	Ultra Fuel Tubing, 5'	Ultra-Kraftstoffleitung, 5 Fuß	Tube de carburant ultra, 5 pieds	Tubo carburante ultra, 5'
LOSA99040	Metal Servo Arm Insert, 23 Spline, AIR (2)	Metall-Servoarmeinsatz, 23 Verzahnung, AIR (2)	Insertion de bras de servo métallique, Cannelure 23, AIR (2)	Inserto metallico squadretta servo, 23 scanalature, AIR (2)
LOSA99041	Metal Servo Arm Insert, 23 Spline, JR (2)	Metall-Servoarmeinsatz, 23 Verzahnung, JR (2)	Insertion de bras de servo métallique, Cannelure 23, JR (2)	Inserto metallico squadretta servo, 23 scanalature, JR (2)
LOSA99042	Metal Servo Arm Insert, 24 Spline, HRC (2)	Metall-Servoarmeinsatz, 24 Verzahnung, HRC (2)	Insertion de bras de servo métallique, Cannelure 24, HRC (2)	Inserto metallico squadretta servo, 24 scanalature, HRC (2)
LOSA99043	Metal Servo Arm Insert, 25 Spline, FUT (2)	Metall-Servoarmeinsatz, 25 Verzahnung, FUT (2)	Insertion de bras de servo métallique, Cannelure 25, FUT (2)	Inserto metallico squadretta servo, 25 scanalature, FUT (2)
LOSB3528	Heavy-Duty Differential Case: 8, 8T, LST, XXL, 2.0, 3.0	Robustes Differentialgehäuse: 8, 8T, LST, XXL, 2.0, 3.0	Boîtier de différentiel hautement résistant : 8, 8T, LST, XXL, 2.0, 3.0	Scatola differenziale per impieghi gravosi: 8, 8T, LST, XXL, 2.0, 3.0
TLR233043	Shock Hardware, G3 (4)	Stoßdämpfer-Hardware, G3 (4)	Matériel d'amortisseur, G3 (4)	Bulloneria ammortizzatore, G3 (4)
TLR235008	Flat Head Screws, M3 x 6mm (10)	Flachkopfschrauben, M3 x 6mm (10)	Vis à tête fraisée M3 x 6mm (10)	Viti a testa piatta M3 x 6mm (10)
TLR240011	Wing, White, IFMAR	Flügel, Weiß, IFMAR	Aile, blanche, IFMAR	Alettone, IFMAR, bianco
TLR240016	Wing Mount: 8XT	Flügelhalterung: 8XT	Support d'aile : 8XT	Montante alettone: 8XT
TLR240017	Body: 8XT	Karosserie: 8XT	Carrosserie : 8XT	Carrozzeria: 8XT

# REPLACEMENT PARTS • ERSATZTEILE • PIÈCES DE RECHANGE • PEZZI DI RICAMBIO

Part #	English	Deutsch	Français	Italiano
TLR241028	Chassis Braces: 8X	Karosseriestreben: 8X	Supports de carrosserie : 8X	Supporti telaio: 8X
TLR241029	Center Differential Mount/Shock Tool: 8	Mitteldifferentialhalterung/ Stoßdämpferwerkzeug: 8	Support différentiel central/Outil d'amortisseur : 8	Strumento ammortizzatore/supporto differenziale centrale: 8
TLR241030	Throttle/Brake Linkage: 8X	Gashebel/Bremsgestänge: 8X	Tringlerie de gaz/frein : 8X	Rinvio freno/motore: 8X
TLR241031	Body Posts and Tank Mount: 8X	Gehäusepfosten und Tankhalterung: 8X	Poteaux de carrosserie et support de réservoir : 8X	Supporti carrozzeria e montanti serbatoio: 8X
TLR241033	Front Bumper: 8X	Frontstoßstange: 8X	Pare-chocs avant : 8X	Paraurti anteriore: 8X
TLR241034	Side Guards: 8X	Seitenschutze: 8X	Protections latérales : 8X	Protezioni laterali: 8X
TLR241035	Servo Mount, Battery Box: 8X	Servohalterung, Akku-Box: 8X	Support de servo, boîtier de batterie : 8X	Montante servo, scatola batterie: 8X
TLR241036	Receiver Box: 8X	Empfängerbox: 8X	Boîtier de récepteur : 8X	Scatola ricevitore: 8X
TLR241038	Bellcrank Set: 8X	Umlenkhebelsatz: 8X	Ensemble de levier coudé : 8X	Set leva a squadra: 8X
TLR241039	Air Filter Set: 8X	Luftfiltersatz: 8X	Ensemble de filtre à air : 8X	Set filtro aria: 8X
TLR241040	Drag Link: 8X	Lenkzwischenstange: 8X	Barre d'accouplement : 8X	Tirante: 8X
TLR241042	Center Differential Top Brace, Aluminum: 8X	Obere Mitteldifferentialstrebe, Aluminium: 8X	Support supérieur différentiel central, aluminium : 8X	Supporto superiore differenziale centrale, alluminio: 8X
TLR241043	Brake Pads and Screws (4): 8X	Bremsbeläge und Schrauben (4): 8X	Plaquettes de frein et vis (4) : 8X	Pastiglie e viti freno (4): 8X
TLR241044	Brake Cams: 8X	Bremsnocken: 8X	Cames de frein : 8X	Camme freno: 8X
TLR241045	Brake Rotor (2): 8X	Bremsrotor (2): 8X	Rotor de frein (2) : 8X	Rotori freni (2): 8X
TLR241046	Brake Springs (4): 8X	Bremsfedern (4): 8X	Ressorts de frein (4) : 8X	Molle freni (4): 8X
TLR241047	Engine Mount Set: 8X	Motorhalterungssatz: 8X	Ensemble de support du moteur : 8X	Set supporto motore: 8X
TLR241048	Tuned Pipe Mount and Hardware: 8X	Resonanzrohrhalterung und Hardware: 8X	Support de tube calibré et matériel : 8X	Supporto scarico marmitta con accessori: 8X
TLR241049	Pipe Wire (2): 8X	Drahtrohr (2): 8X	Câble de tube (2) : 8X	Filo marmitta (2): 8X
TLR241050	Steering Post (2): 8X	Lenksäule (2): 8X	Colonne de direction (2) : 8X	Supporto sterzo (2): 8X
TLR241051	Flywheel and Collet, Aluminum: 8X	Schwungrad und Klemmbuchse, Aluminium: 8X	Volant d'inertie et bague de serrage, aluminium : 8X	Volano e pinza in alluminio: 8X
TLR241052	Collet (2): 8X, 8	Klemmbuchse (2): 8X, 8	Bague de serrage (2) : 8X, 8	Pinza (2): 8X, 8
TLR241053	Clutch Pins and Hardware: 8X	Kupplungsstifte und Hardware: 8X	Broches d'embrayage et matériel : 8X	Perni frizione e viteria: 8X
TLR241054	Chassis Rib Brace: 8X	Karosserierippenstrebe: 8X	Support de nervure de carrosserie : 8X	Trapezio centina telaio: 8X
TLR241062	Chassis Brace, Rear: 8XT	Karosseriestrebe, hinten: 8XT	Support de carrosserie, arrière : 8XT	Bretella telaio, Posteriore: 8XT
TLR241063	Adj Rr Hinge Pin Brace w/Ins:8X	Anpassbare Heck Scharnierstiftklammer mit Einsätzen: 8X	Support d'axe de charnière arrière ajustable avec insertions : 8X	Supporto regolabile perno cerniera posteriore con inserti: 8X
TLR241064	Fuel Tank: 8XT	Kraftstofftank: 8XT	Réservoir de carburant : 8XT	Serbatoio carburante: 8XT

# REPLACEMENT PARTS • ERSATZTEILE • PIÈCES DE RECHANGE • PEZZI DI RICAMBIO

Part #	English	Deutsch	Français	Italiano
TLR241065	Chassis: 8XT	Karosserie: 8XT	Carrosserie : 8XT	Telaio: 8XT
TLR241066	Battery Tray, Center Diff Mnt: 8X	Akkufach, Zentraldifferentialhalterung: 8X	Support de batterie, support de différentiel central : 8X	Alloggiamento batteria, Supporto differenziale centrale: 8X
TLR241067	Motor Mount w/Adapter: 8XT	Motorhalter mit Adapter: 8XT	Support moteur avec adaptateur: 8XT	Supporto motore con adattatore: 8XT
TLR242009	Center Dog Bone: 8E 3.0 (R), 8X (F)	Antriebsknochen: 8E 3.0 (R), 8X (F)	Dogbone central : 8E 3.0 (R), 8X (F)	Cardano centrale: 8E 3.0 (P), 8X (A)
TLR242018	Axle Boot Set: 8, 8T 4.0	Achsmanschettensatz: 8, 8T 4.0	Ensemble du soufflet d'essieu : 8, 8T 4.0	Set perno ruota: 8, 8T 4.0
TLR242019	Spacer, Pinion Bearings (4): 8, 8T 4.0	Abstandhalter, Zahnradlager (4): 8, 8T 4.0	Entretoise, roulements à pignon (4) : 8, 8T 4.0	Distanziale, cuscinetti pignone (4): 8, 8T 4.0
TLR242025	Front Gear Box: 8X	Vordere Getriebebox: 8X	Boîte à engrenage avant : 8X	Riduttore anteriore: 8X
TLR242028	Center Drive Coupler: 8X	Zentrale Antriebskupplung: 8X	Coupleur d'entraînement central : 8X	Accoppiamento trasmissione centrale: 8X
TLR242032	FF HD Lightened Outdrive Set (2): 8	Frontantriebssatz, Leichtbau (2): 8	Ensemble d'entraînement extérieur allégé ultra-résistant avant (2) : 8	Set bicchierino alleggerito anteriore HD (2): 8
TLR242033	RR HD Light Outdrive Set (2): 8X	Heckantriebssatz, Leichtbau (2): 8X	Ensemble d'entraînement extérieur allégé ultra-résistant arrière (2) : 8X	Set bicchierino alleggerito posteriore HD (2): 8X
TLR242038	Front Diff Ring & Pinion Gr: 8XT	Ring vorderes Differential und Zahnradgetriebe: 8XT	Pignon d'attaque et couronne de différentiel avant : 8XT	Corona e pignone del differenziale anteriore: 8XT
TLR242039	Rear Diff Ring & Pinion Gear: 8X	Triebfling und Tellerrad Diff hinten: 8X	Pignon d'attaque et couronne de différentiel arrière: 8X	Set anello e pignone posteriore: 8X
TLR242040	Universal Driveshaft (2): 8XT	Universal-Antriebswelle (2): 8XT	Arbre de transmission universelle (2) : 8XT	Albero di trasmissione universale (2): 8XT
TLR242041	Wheel Hex, Front: 8XT	Sechskant, vorn: 8XT	Hexagone de roue avant : 8XT	Esagono ruota, Anteriore: 8XT
TLR242042	Wheel Hex, Rear: 8XT	Sechskant, Heck: 8XT	Hexagone de roue arrière : 8XT	Esagono ruota, Posteriore: 8XT
TLR242043	Rear Gear Box: 8XT	Hintere Getriebebox: 8XT	Boîte à engrenage arrière : 8XT	Riduttore posteriore: 8XT
TLR242044	Center Dogbone, Rear: 8XT	Mittiger Dogbone, Heck: 8XT	Dogbone central, arrière : 8XT	Cardano centrale, Posteriore: 8XT
TLR243004	16mm Shock Bladders (4): 8B 3.0	16 mm Dämpfermembrane (4): 8B 3.0	Amortisseurs à poche 16 mm (4) : 8B 3.0	Membrane ammortizzatore 16 mm (4): 8B 3.0
TLR243014	16mm Shock Piston Washer (8): 8B 3.0	16 mm Unterlegscheibe Stoßdämpferkolben (8): 8B 3.0	Rondelle de piston d'amortisseur 16 mm (8) : 8B 3.0	Rondella pistone ammortizzatore 16 mm (8): 8B 3.0
TLR243033	Shock Cap Bushing (4): 8, 8T 4.0	Stoßdämpferkappen (4): 8, 8T 4.0	Bague de capuchon d'amortisseur (4) : 8, 8T 4.0	Boccole tappi ammortizzatore (4): 8, 8T 4.0
TLR243038	Shock Plastics: 8X	Stoßdämpfer Kunststoff: 8X	Plastiques de l'amortisseur : 8X	Plastiche ammortizzatore: 8X
TLR243039	16mm Shock Seals, Emulsion (4): 8	16 mm Stoßdämpfer, Emulsion (4): 8	Joints d'amortisseurs 16 mm, Émulsion (4) : 8	Guarnizioni ammortizzatore 16mm, emulsione (4): 8
TLR243040	16mm Bleed Shock Cap, Aluminum (2): 8	16 mm Stoßdämpferkappen Aluminium (2): 8	Capuchon d'amortisseur avec purgeur 16 mm, aluminium (2) : 8	Tappo sfiato ammortizzatore, alluminio, 16 mm (2): 8
TLR243045	16mm Shock Nuts and O-Rings (4): 8	16 mm Dichtringe und O-Ringe (4): 8	Écrous d'amortisseur et joints toriques 16 mm (4) : 8	Dadi ammortizzatore e O-ring 16 mm (4): 8
TLR243046	Shock Washer, Screw (4): 8X	Unterlegscheibe Stoßdämpfer, Schraube (4): 8X	Rondelle d'amortisseur, vis (4) : 8X	Rondella ammortizzatore, vite (4): 8X
TLR244037	Rear Hub (2): 8X	Hintere Nabe (2): 8X	Moyeu arrière (2) : 8X	Mozzo posteriore (2): 8X
TLR244041	Sway Bar Set: 8X	Schwingen-Set: 8X	Ensemble de barre stabilisatrice : 8X	Set barra oscillante: 8X

# REPLACEMENT PARTS • ERSATZTEILE • PIÈCES DE RECHANGE • PEZZI DI RICAMBIO

Part #	English	Deutsch	Français	Italiano
TLR244042	Spindle Carrier Set, 20°: 8X	Spindelträgersatz, 20°: 8X	Ensemble de support d'axe, 20° : 8X	Set guida fuso, 20°: 8X
TLR244043	Hinge Pins, 4 x 66mm, Electro Nickel (2): 8	Scharnierbolzen, 4 x 66 mm, Chemisch-Nickel (2): 8	Broches de charnière, 4 x 66 mm, Électro Nickel (2) : 8	Perni cerniera, 4 x 66 mm, elettronichelati (2): 8
TLR244044	Out Hinge Pins, 3.5mm, Electro Nickel (2): 8	Äußere Scharnierbolzen, 3,5 mm, Chemisch-Nickel (2): 8	Broches de charnière externe, 3,5 mm, Électro Nickel (2) : 8	Perni cerniera esterna, 3,5 mm, elettronichelati (2): 8
TLR244045	King Pin Bolt (4): 8X	Sattelzapfenbolzen (4): 8X	Boulon de broche pivot (4) : 8X	Bullone kingpin (4): 8X
TLR244046	Spindle Shim (4): 8X	Unterlegscheibe Spindel (4): 8X	Cale d'axe (4) : 8X	Rasamento fuso (4): 8X
TLR244049	Adjustable Front Hinge Pin Brace w/ Inserts: 8	Anpassbare Front Scharnierstiftklammer mit Einsätzen: 8	Support d'axe de charnière avant ajustable avec insertions : 8	Supporto regolabile perno cerniera anteriore con inserti: 8
TLR244051	Suspension Ball, 6.8mm, Flanged (4): 8X	Kugelkopf mit Flansch, 6,8mm (4): 8X	Rotule de suspension, 6,8mm, à collet (4) : 8X	Sfera di sospensione, 6,8mm, flangiata (4): 8X
TLR244052	Suspension Ball, 6.8mm (4): 8X	Kugelkopf, 6,8 mm (4): 8X	Rotule de suspension, 6,8mm (4) : 8X	Sfera di sospensione, 6,8mm (4): 8X
TLR244055	Steering Link: 8X	Lenkstange: 8X	Tringlerie de direction : 8X	Rinvio sterzo: 8X
TLR244056	Shock Stand Off (4): 8X	Stoßdämpfer-Standoff (4): 8X	Dispositif d'espacement d'amortisseur (4) : 8X	Standoff ammortizzatore (4): 8X
TLR244057	Spindle, Aluminum: 8X	Spindel, Aluminium: 8X	Axe, Aluminium : 8X	Fuso, alluminio: 8X
TLR244059	Ackerman Arm, A (2): 8X	Ackerman Arm, A (2): 8X	Bras Ackerman, A (2) : 8X	Braccetto Ackerman, A (2): 8X
TLR244064	Spring Set, Front: 8XT	Federsatz, Vorn: 8XT	Ensemble ressort, avant : 8XT	Kit molle, Anteriore: 8XT
TLR244065	Spring Set, Rear: 8XT	Federsatz, Heck: 8XT	Ensemble ressort, arrière : 8XT	Kit molle, Posteriore: 8XT
TLR244066	Shock, Shaft, Rear, 3.5mm, 8XT	Kolbenstange, Heck, 3,5mm: 8XT	Bras d'amortisseur, arrière, 3,5mm : 8XT	Albero ammortizzatore, posteriore, 3,5mm: 8XT
TLR244067	16mm Shock Piston, Tapered 6 x 1.3(4): 8X	16 mm Stoßdämpferkolben, konisch 6 x 1,3 (4): 8X	Piston d'amortisseur 16 mm, conique 6 x 1,3(4) : 8X	Pistone ammortizzatore 16 mm, Rastremato 6 x 1,3(4): 8X
TLR244068	HD Rod End Set: 8X	HD-Stangenkopfsatz: 8X	Ensemble embout de bielle ultrarésistant : 8X	Set teste a snodo per impiego gravoso: 8X
TLR244069	Front Arms, Inserts (2): 8XT	Vordere Arme, Einsätze (2): 8XT	Bras avant, insertions (2) : 8XT	Bracci anteriori, inserti (2): 8XT
TLR244070	Rear Arms, Mud Guard, Inserts(2): 8X	Hintere Arme, Einsätze, Aluminium (2): 8X	Bras arrière, insertions, protections (2) : 8X	Bracci posteriori, inserti, protezioni (2): 8X
TLR244071	Shock Tower, Front: 8XT	Stoßdämpferbrücke, vorn: 8XT	Tour d'amortisseur, avant : 8XT	Torre ammortizzatore, Anteriore: 8XT
TLR244072	Shock Tower, Rear: 8XT	Stoßdämpferbrücke, Heck: 8XT	Tour d'amortisseur, arrière : 8XT	Torre ammortizzatore, Posteriore: 8XT
TLR244073	Shock Body, Front(2): 8XT	Stoßdämpfergehäuse, Front (2) 8XT	Carrosserie d'amortisseur, avant (2) : 8XT	Corpo ammortizzatore, anteriore (2): 8XT
TLR244074	Shock Body, Rear(2): 8XT	Stoßdämpfergehäuse, Heck (2): 8XT	Carrosserie d'amortisseur, arrière (2) : 8XT	Corpo ammortizzatore, posteriore (2): 8XT
TLR244075	Turnbuckle, Front(2): 8XT	Spannschraube, vorn (2): 8XT	Ridoir, avant (2) : 8XT	Tenditore, Anteriore (2): 8XT
TLR244076	Turnbuckle, Rear(2): 8XT	Spannschraube, Heck (2): 8XT	Ridoir, arrière (2) : 8XT	Tenditore, Posteriore (2): 8XT
TLR245000	Droop Screw (4): 8B 3.0	Ausfederungsbegrenzer (4): 8B 3.0	Vis d'abaissement (4) : 8B 3.0	Viti abbassamento (4): 8B 3.0
TLR245005	Motor Mount Screws (8): 8X	Schrauben Motorhalterung (8): 8X	Vis de support moteur (8) : 8X	Viti supporto motore (8): 8X

# REPLACEMENT PARTS • ERSATZTEILE • PIÈCES DE RECHANGE • PEZZI DI RICAMBIO

Part #	English	Deutsch	Français	Italiano
TLR245006	LH Button Head Screws, M3 x 20mm (4)	LH Rundkopfschrauben, M3 x 20mm (4)	Vis à tête bombée LH, M3 x 20mm (4)	Viti a testa tonda, leggere, M3 x 20mm, SX (4)
TLR245007	Body Clips, Small (12)	Gehäuseklemmen, klein (12)	Clips de carrosserie, petits (12)	Clip carrozzeria, piccole (12)
TLR245008	Cap Head Screws, M2 x 10mm (10)	Inbusschrauben M2 x 10mm (10)	Vis d'assemblage creuses, M2 x 10mm (10)	Viti testa a brugola, M2 x 10mm (10)
TLR245009	Cap Head Screws, M4 x 16mm (10)	Inbusschrauben, M4 x 16mm (10)	Vis d'assemblage creuses, M4 x 16mm (10)	Viti testa a brugola, M4 x 16mm (10)
TLR245010	Flat Head Screws, M4 x 8mm (10)	Rundkopfschrauben, M4 x 8mm (10)	Vis à tête plate, M4 x 8mm (10)	Viti a testa piatta, M4 x 8mm (10)
TLR245011	Button Head Screws, M2 x 6mm (10)	Rundkopfschrauben, M2 x 6mm (10)	Vis à tête bombée, M2 x 6mm (10)	Viti a testa tonda, M2 x 6mm (10)
TLR245012	Button Head Screws, M2.5 x 4mm (10)	Rundkopfschrauben, M2,5 x 4mm (10)	Vis à tête bombée, M2,5 x 4mm (10)	Viti a testa tonda, M2,5 x 4mm (10)
TLR245014	Cup Point Set Screws M2.5 x 3mm (10)	Stellschraube mit Ringschneide, M2,5 x 3mm (10)	Vis de fixation à bout cuvette M2,5 x 3mm (10)	Grani a punta tonda, M2,5 x 3mm (10)
TLR245015	Flat Point Set Screws, M4 x 4mm (10)	Madenschrauben mit Kegelkuppe, M4 x 4mm (10)	Vis de fixation à bout plat, M4 x 4mm (10)	Grani a punta piatta, M4 x 4mm (10)
TLR245016	M3 Flanged Lock Nuts (10)	M3 Sicherungsmuttern mit Flansch (10)	Contre-écrous à collet M3 (10)	Dadi autobloccanti flangiati M3 (10)
TLR245017	M4 Flanged Lock Nuts (10)	M4 Sicherungsmuttern mit Flansch (10)	Contre-écrous à collet M4 (10)	Dadi autobloccanti flangiati M4 (10)
TLR247000	3/32" x 3/16" x 3/32" Sealed BB (2)	3/32 Zoll x 3/16 Zoll x 3/32 Zoll versiegeltes Kugellager (2)	Roulement à billes hermétique 3/32 po x 3/16 po x 3/32 po (2)	Cuscinetti a sfera sigillati 3/32" x 3/16" x 3/32" (2)
TLR255002	Button Head Screws, M2.5 x 10mm (10)	Rundkopfschrauben, M2,5 x 10mm (10)	Vis à tête bombée, M2.5 x 10mm (10)	Viti a testa tonda, M2.5 x 10mm (10)
TLR255013	Flat Head Screws, M4 x 12mm (10)	Rundkopfschrauben, M4 x 12mm (10)	Vis à tête plate, M4 x 12mm (10)	Viti a testa piatta, M4 x 12mm (10)
TLR255014	Flat Head Screws, M4 x 20mm (10)	Rundkopfschrauben, M4 x 20mm (10)	Vis à tête plate, M4 x 20mm (10)	Viti a testa piatta, M4 x 20mm (10)
TLR256005	Nylock Nut, M4 (10)	Nylock-Mutter, M4 (10)	Contre-écrou Nylock, M4 (10)	Dado Nylock, M4 (10)
TLR336007	M3 Caster Block Alum Washer Set, Black (4ea)	M3 Radblock, Unterlegscheiben-Satz, Aluminium, schwarz (je 4)	Ensemble de rondelles en aluminium pour bloc de roulettes M3, noir (4ea)	Set rondella alluminio blocco ghisa M3, nero (4ea)
TLR344031	Shock Shaft, Rear, 3.5mm: 8X	Kolbenstange, Heck, 3,5mm: 8X	Bras d'amortisseur, arrière, 3,5mm : 8X	Albero ammortizzatore, posteriore, 3,5mm: 8X
TLR344032	Shock Guide and Bushing Set, 3.5mm: 8	Dämpferschutz- und Hülsensatz, 3,5mm: 8	Ensemble de guide d'amortisseur et bague, 3,5mm : 8	Set boccola e guida ammortizzatore, 3,5mm: 8
TLR344033	X-Ring Seals (8), 3.5mm: 8X	X-Ring-Dichtungen (8), 3,5mm: 8X	Joints toriques X (8), 3,5mm : 8X	Guarnizioni X-Ring (8), 3,5mm: 8X
TLR3538	Covered 17mm Wheel Nuts, Aluminum: 8B, 8	Radmuttern geschlossen 17mm, Aluminium: 8B 8	Écrous de roue couverts 17mm, aluminium : 8B, 8	Dadi ruota 17mm, ricoperti, in alluminio: 8B, 8
TLR5280	Silicone Diff Fluid, 5000CS	TLR Silikon Diff Öl ,5.000CS	Graisse silicone pour différentiel, 5000CS	Fluido silicone diff, 5,000CS
TLR5281	Silicone Diff Fluid, 7000CS	TLR Silikon Diff Öl ,7.000CS	Graisse silicone pour différentiel, 7000CS	Fluido silicone diff, 7,000CS
TLR5900	Button Head Screws, M3 x 5mm (10)	TLR Rundkopfschraube, M3 x 5mm (10)	Vis à tête bombée M3 x 5mm (10)	Viti testa tonda, M3 x 5mm (10)
TLR5902	Button Head Screws, M3 x 8mm (10)	TLR Rundkopfschraube, M3 x 8mm (10)	Vis à tête bombée M3 x 8mm (10)	Viti testa tonda, M3 x 8mm (10)
TLR5903	Button Head Screws, M3 x 10mm (10)	TLR Rundkopfschraube, M3 x 10mm (10)	Vis à tête bombée M3 x 10mm (10)	Viti testa tonda, M3 x 10mm (10)
TLR5905	Button Head Screws, M3 x 18mm (10)	TLR Rundkopfschraube, M3 x 18mm (10)	Vis à tête bombée M3 x 18mm (10)	Viti testa tonda, M3 x 18mm (10)



## REPLACEMENT PARTS • ERSATZTEILE • PIÈCES DE RECHANGE • PEZZI DI RICAMBIO

Part #	English	Deutsch	Français	Italiano
TLR5907	Button Head Screws, M3 x 40mm (10)	TLR Rundkopfschraube, M3 x 40mm (10)	Vis à tête bombée M3 x 40mm (10)	Viti testa tonda, M3 x 40mm (10)
TLR5909	Button Head Screws, M3 x 16mm (10)	TLR Rundkopfschraube, M3 x 16mm (10)	Vis à tête bombée M3 x 16mm (10)	Viti testa tonda, M3 x 16mm (10)
TLR5910	Button Head Screws, M3 x 14mm (10)	TLR Rundkopfschrauben M3 x 14mm (10)	Vis à tête bombée M3x14mm (10)	Viti a testa tonda, M3 x 14mm (10)
TLR5911	Button Head Screws, M3 x 20mm (10)	TLR Rundkopfschrauben M3 x 20mm (10)	Vis à tête bombée M3x20mm (10)	Viti a testa tonda, M3 x 20mm (10)
TLR5932	Cap Head Screws, M3 x 10mm (10)	TLR Zylinderkopfschraube, M3 x 10mm (10)	Vis BTR M3 x 10mm (10)	Viti testa a brugola, M3 x 10mm (10)
TLR5933	Cap Head Screws, M3 x 12mm (10)	TLR Zylinderkopfschraube, M3 x 12mm (10)	Vis BTR M3 x 12mm (10)	Viti testa a brugola, M3 x 12mm (10)
TLR5934	Cap Head Screws, M3 x 16mm (10)	TLR Zylinderkopfschraube, M3 x 16mm (10)	Vis BTR M3 x 16mm (10)	Viti testa a brugola, M3 x 16mm (10)
TLR5961	Flat Head Screw, M3 x 8mm (10)	TLR Flachkopfschrauben, M3 x 8mm (10)	Vis à tête fraisée M3 x 8mm (10)	Vite a testa piatta, M3 x 8mm (10)
TLR5962	Flat Head Screw, M3 x 10mm (10)	TLR Flachkopfschrauben, M3 x 10mm (10)	Vis à tête fraisée M3 x 10mm (10)	Vite a testa piatta, M3 x 10mm (10)
TLR5963	Flat Head Screw, M3 x 12mm (10)	TLR Flachkopfschrauben, M3 x 12mm (10)	Vis à tête fraisée M3 x 12mm (10)	Vite a testa piatta, M3 x 12mm (10)
TLR5964	Flat Head Screw, M3 x 16mm (10)	TLR Flachkopfschrauben, M3 x 16mm (10)	Vis à tête fraisée M3 x 16mm (10)	Vite a testa piatta, M3 x 16mm (10)
TLR6313	Locknut, M3 x .5 x 5.5mm (10)	TLR Mutter selbstsichernd M3 x .5 x 5.5mm (10)	Ecrou M3 x 0,5 x 5,5mm (10)	Dado autobloccante, M3 x .5 x 5.5mm (10)
TLR6352	Washers, M3 (10)	TLR U-Scheibe, M3 (10)	Rondelles M3 (10)	Rodelle, M3 (10)
TLR74007	Silicone Shock oil, 32.5wt, 2oz	Silikonstoßdämpferöl, 32.5wt, 2 oz	Huile silicone d'amortisseur, 32,5wt, 60 ml	Olio silicone ammortizzatori, 32.5wt, 2oz
TLR74009	Silicone Shock Oil, 37.5wt, 2oz	Silikonstoßdämpferöl, 37.5wt, 2 oz	Huile silicone d'amortisseur, 37.5wt, 60 ml	Olio silicone ammortizzatori, 37.5wt, 2oz
TLR75005	Silicone Differential Fluid, 12,500CS	Differential-Silikonflüssigkeit, 12,500CS	Liquide silicone pour différentiel, 12,500CS	Olio al silicone per differenziale, 12.500CS
TLR8202	Body Clips, Black (12): 22	TLR Karosseriekammern Schwarz (12): 22	22 - Clips de carrosserie noirs (12)	Clips carrozzeria, neri (12): 22

## OPTIONAL PARTS • OPTIONALE TEILE • PIÈCES OPTIONNELLES • PARTI OPZIONALI

Part #	English	Deutsch	Français	Italiano
LOSA9109	Long-Wear Aluminum Clutch Shoes (4): 8B, 8T	Langlebige Aluminium-Kupplungsbacken (4): 8B, 8T	Patins d'embrayage en aluminium résistant (4) : 8B, 8T	Ceppi frizione in alluminio a lunga durata (4): 8B, 8T
LOSA9112	Clutch Springs, Black (4): 8B, 8T	Kupplungsfedern, schwarz (4): 8B, 8T	Ressorts d'embrayage, noir (4) : 8B, 8T	Molle frizione, nere (4): 8B, 8T
LOSA9113	Clutch Springs, Green (4): 8B, 8T	Kupplungsfedern, grün (4): 8B, 8T	Ressorts d'embrayage, vert (4) : 8B, 8T	Molle frizione, verde (4): 8B, 8T
LOSA9116	Clutch Bell 13T: 8B, 8T	Kupplungsglocke 13T: 8B, 8T	Cloche d'embrayage 13T : 8B, 8T	Campana frizione 13T: 8B, 8T
LOSA9118	Clutch Bell 15T: 8B, 8T	Kupplungsglocke 15T: 8B, 8T	Cloche d'embrayage 15T : 8B, 8T	Campana frizione 15T: 8B, 8T
LOSA9125	High Endurance Clutch Bell, 12T: 2.0	Kupplungsglocke, hohe Standzeit, 12T: 2.0	Cloche d'embrayage hautement résistante, 12T : 2.0	Campana frizione alta resistenza, 12T: 2.0
LOSA9127	High Endurance Clutch Bell, 14T: 2.0	Kupplungsglocke, hohe Standzeit, 14T: 2.0	Cloche d'embrayage hautement résistante, 14T : 2.0	Campana frizione alta resistenza, 14T: 2.0
LOSA99070	Speed-Shot Fuel Gun	Speed Shot Tankpistole	Pistolet de carburant Speed-Shot	Pistola riempimento rapido carburante
LOSA99172	Camber Gauge	Sturzmesser	Jauge de carrossage	Misuratore camber
LOSA99173	Ride Height Gauge	Fahrzeughöhenmesser	Cale de mesure de garde au sol	Misuratore di altezza
LOSA99174	Car Stand: 8IGHT/T	Autoständer	Support de voiture	Supporto auto
TLR240011	Wing, White, IFMAR	Flügel, Weiß, IFMAR	Aile, blanche, IFMAR	Alettone, IFMAR, bianco
TLR240012	Wing, Yellow, IFMAR	Flügel, Gelb, IFMAR	Aile, jaune, IFMAR	Alettone, IFMAR, giallo
TLR242004	Wheel Hexes, +1mm (4): 8B 3.0	Sechskantrad, +1mm (4): 8B 3.0	Hexagones de roues, +1mm (4) : 8B 3.0	Esagoni ruote, +1mm (4): 8B 3.0
TLR243010	16mm Shock Piston, 1.2mm (2): 8B 3.0	16mm Stoßdämpferkolben, 1,2mm (2): 8B 3.0	Piston d'amortisseur 16mm, 1,2mm (2) : 8B 3.0	Pistone ammortizzatore 16mm, 1,2mm (2): 8B 3.0
TLR243011	16mm Shock Piston, 1.3mm (2): 8B 3.0	16mm Stoßdämpferkolben, 1,3mm (2): 8B 3.0	Piston d'amortisseur 16mm, 1,3mm (2) : 8B 3.0	Pistone ammortizzatore 16mm, 1,3mm (2): 8B 3.0
TLR243012	16mm Shock Piston, Split (2): 8B 3.0	16mm Stoßdämpferkolben, Split (2): 8B 3.0	Piston d'amortisseur 16mm, partagé (2) : 8B 3.0	Pistone ammortizzatore 16mm, scomponibile (2): 8B 3.0
TLR243029	16mm Shock Piston Set Tapered 1.3 Sp: 8 3.0	16mm Stoßdämpferkolbensatz, konisch, Split 1,3: 8 3.0	Ensemble de piston d'amortisseur conique 16mm 1.3 Sp : 8 3.0	Set pistoni ammortizzatore 16mm, conici, 1.3 Sp: 8 3.0
TLR243030	16mm Shock Piston Set Tapered 1.4/1.5: 8T, E 3.0	16mm Stoßdämpferkolbensatz, konisch 1,4/1,5: 8T, E 3.0	Ensemble de piston d'amortisseur conique 16mm 1.4/1.5 : 8T, E 3.0	Set pistoni ammortizzatore 16mm, conici, 1.4/1.5: 8T, E 3.0
TLR336004	M3 Aluminum Lock Nuts, Black (10)	M3 Aluminum Stopmmuttern Schwarz (10)	Écrou auto-freiné M3 en aluminium, noir (10)	Dadi autobloccanti allum. M3, neri (10)
TLR336005	M3 Flanged Aluminum Lock Nuts, Black (10)	M3 Aluminium Stopmmutter mit Bund Schwarz (10)	Écrou auto-freiné épaulé M3 en aluminium, noir (10)	Dadi autobloccanti allum. flangiati M3, neri (10)
TLR340004	PC Wing, Pre-Cut Clear: 8, E, T 4.0	PC-Flügel, vorgefertigt, farblos: 8, E, T 4.0	Aile PC, transparente prédécoupée : 8, E, T 4.0	Alettone pretagliato e trasparente: 8, E, T 4.0
TLR341008	Aluminum Servo Horn, 23T: 8X	Aluminium-Servohorn, 23T: 8X	Renvoi de commande du servo en aluminium, 23T : 8X	Squadretta servo, alluminio, 23T: 8X
TLR341009	Aluminum Servo Horn, 25T: 8X	Aluminium-Servohorn, 25T: 8X	Renvoi de commande du servo en aluminium, 25T : 8X	Squadretta servo, alluminio, 25T: 8X
TLR341010	Brass Ballast: 8X	Messing-Ballast: 8X	Lest en laiton : 8X	Pesi: 8X

## OPTIONAL PARTS • OPTIONALE TEILE • PIÈCES OPTIONNELLES • PARTI OPZIONALI

Part #	English	Deutsch	Français	Italiano
TLR341011	Servo Saver Arm, Aluminum: 8X	Servo-Saver-Arm, Aluminium: 8X	Bras économiseur de servo, aluminium : 8X	Braccio salva servo, alluminio: 8X
TLR341012	Front Brace, Aluminum: 8X	Frontstrebe, Aluminium: 8X	Support avant, aluminium : 8X	Supporto anteriore, alluminio: 8X
TLR341013	Clamping Servo Saver Nut: 8X	Servo-Saver-Spannmutter: 8X	Écrou de blocage économiseur de servo : 8X	Dado di serraggio salva servo: 8X
TLR341014	Aluminum Front Chassis Brace: 8X	Vordere Karosseriestrebe, Aluminium: 8X	Support de carrosserie avant en aluminium : 8X	Supporto telaio anteriore in alluminio: 8X
TLR341015	Aluminum Servo Horn, Throttle, 23T: 8X	Aluminium-Servohorn, Gashebel, 23T: 8X	Renvoi de commande du servo, gaz, 23T : 8X	Squadretta servo in alluminio, motore, 23T: 8X
TLR341016	Aluminum Servo Horn, Throttle, 25T: 8X	Aluminium-Servohorn, Gashebel, 25T: 8X	Renvoi de commande du servo, gaz, 25T : 8X	Squadretta servo in alluminio, motore, 25T: 8X
TLR341018	Quick Change Engine Mount Only: 8X	Nur Schnellwechsel-Motorhalterung: 8X	Changement rapide du support moteur uniquement : 8X	Solo supporto motore cambio rapido: 8X
TLR341019	Quick Change Engine Mount Set: 8X	Schnellwechsel-Motorhalterungssatz: 8X	Ensemble de changement rapide du support moteur : 8X	Set supporto motore cambio rapido: 8X
TLR341020	Center Diff Top Brace, Carbon: 8	Obere Mitteldifferentialstrebe, Kohlenstoff: 8X	Support supérieur différentiel central, carbone : 8X	Differenziale centrale, bretella superiore, carbonio: 8X
TLR342007	Magnetic Wheel Nuts (4): 8B/8T	Magnetische Radmutter (4): 8B/8T	Écrous de roues magnétiques (4) : 8B/8T	Dadi ruota magnetici (4): 8B/8T
TLR342012	Vented, High Endurance Clutch Bell, 12T	Belüftete Kupplungsglocke, hohe Standzeit, 12T	Cloche d'embrayage hautement résistante, ventilée, 12T	Campana frizione alta resistenza, ventilata, 12T
TLR342013	Vented, High Endurance Clutch Bell, 13T	Belüftete Kupplungsglocke, hohe Standzeit, 13T	Cloche d'embrayage hautement résistante, ventilée, 13T	Campana frizione alta resistenza, ventilata, 13T
TLR342014	Prebuilt Clutch, 4 Shoe, Ha Aluminum: 8	Vorgefertigte Kupplung, 4 Backen, Ha Aluminium: 8	Embrayage préconstruit, 4 patins, Ha Aluminium : 8	Frizione premontata, 4 ceppi, alluminio anodizzato: 8
TLR342016	Flywheel and Collet, Steel, 4 Shoe: 8	Schwungrad und Klemmbuchse, Stahl, 4 Backen: 8	Volant d'inertie et bague de serrage, acier, 4 patins : 8	Volano e pinza in acciaio, 4 ceppi: 8
TLR342017	Wheel Hexes, +2mm Wider (2): 8X	Sechskant, +2 mm breiter (2): 8X	Hexagones de roues, +2mm plus larges (2) : 8X	Esagoni ruote, +2 mm più larghi (2): 8X
TLR342020	16mm EVO Front Shock Spring Set, 5.3, Violet (2): 8B 4.0	16mm EVO Vorderer Stoßdämpfer-Federsatz, 5,3, lila (2): 8B 4.0	Ensemble de ressorts d'amortisseur avant EVO 16mm, 5.3, violet (2) : 8B 4.0	Set molle ammortizzatori anteriori EVO 16mm, 5.3, viola (2): 8B 4.0
TLR342021	16mm EVO Front Shock Spring Set, 5.5, Gray (2): 8B 4.0	16mm EVO Vorderer Stoßdämpfer-Federsatz, 5,5, grau (2): 8B 4.0	Ensemble de ressorts d'amortisseur avant EVO 16mm, 5.5, gris (2) : 8B 4.0	Set molle ammortizzatori anteriori EVO 16mm, 5.5, grigi (2): 8B 4.0
TLR342022	16mm EVO Front Shock Spring Set, 3.6, Brown (2): 8B 4.0	16mm EVO Vorderer Stoßdämpfer-Federsatz, 3,6, braun (2): 8B 4.0	Ensemble de ressorts d'amortisseur avant EVO 16mm, 3.6, marron (2) : 8B 4.0	Set molle ammortizzatori anteriori EVO 16mm, 3.6, marroni (2): 8B 4.0
TLR344029	Ackerman Arm, B (2): 8X	Ackerman Arm, B (2): 8X	Bras Ackerman, B (2) : 8X	Braccetto Ackerman, B (2): 8X
TLR344034	Rear Hub, Aluminum: 8X	Hintere Nabe, Aluminium: 8X	Moyeu arrière, aluminium : 8X	Mozzo posteriore in alluminio: 8X
TLR344035	3.5mm Shock Shaft Conversion: 8	3,5 mm Kolbenstangenumbau: 8	Conversion de bras d'amortisseur 3,5 mm : 8	Conversione albero ammortizzatore 3,5 mm: 8
TLR344039	Sway Bars, FF 2.2/2.4, RR 2.6/2.8: 8X	Schwingen, FF 2,2/2,4, RR 2,6/2,8: 8X	Barres stabilisatrices, FF 2.2/2.4, RR 2.6/2.8 : 8X	Barre oscillanti AA 2.2/2.4, PP 2.6/2.8: 8X
TLR344040	Aluminum Spindle Carrier Set, 17.5: 8X	Aluminium-Spindelträgersatz, 17,5: 8X	Ensemble de support d'axe en aluminium, 17.5 : 8X	Set guida fuso in alluminio, 17,5: 8X
TLR344041	Aluminum Spindle Carrier Set, 20: 8X	Aluminium-Spindelträgersatz, 20: 8X	Ensemble de support d'axe en aluminium, 20 : 8X	Set guida fuso in alluminio, 20: 8X

## OPTIONAL PARTS • OPTIONALE TEILE • PIÈCES OPTIONNELLES • PARTI OPZIONALI

Part #	English	Deutsch	Français	Italiano
TLR346000	Starter Box Plate: 8X	Starterboxplatte: 8X	Plaque du boîtier de démarrage : 8X	Piastra scatola starter: 8X
TLR3501	Differential Shaft Set, Aluminum (6): 8B, 8T	Differentialwellensatz, Aluminium (6): 8B, 8T	Ensemble d'arbre de différentiel, aluminium (6) : 8B, 8T	Set albero differenziale in alluminio (6): 8B, 8T
TLR5277	Silicone Differential Fluid, 1000CS	Differential-Silikonflüssigkeit, 1000CS	Liquide silicone pour différentiel, 1000CS	Olio al silicone per differenziale, 1000CS
TLR5278	Silicone Differential Fluid, 2000CS	Differential-Silikonflüssigkeit, 2000CS	Liquide silicone pour différentiel, 2000CS	Olio al silicone per differenziale, 2000CS
TLR5279	Silicone Differential Fluid, 3000CS	Differential-Silikonflüssigkeit, 3000CS	Liquide silicone pour différentiel, 3000CS	Olio al silicone per differenziale, 3000CS
TLR5282	Silicone Differential Fluid, 10,000CS	Differential-Silikonflüssigkeit, 10.000CS	Liquide silicone pour différentiel, 10,000CS	Olio al silicone per differenziale, 10.000CS
TLR5283	Silicone Differential Fluid, 15,000CS	Differential-Silikonflüssigkeit, 15.000CS	Liquide silicone pour différentiel, 15,000CS	Olio al silicone per differenziale, 15.000CS
TLR5284	Silicone Differential Fluid, 20,000CS	Differential-Silikonflüssigkeit, 20.000CS	Liquide silicone pour différentiel, 20,000CS	Olio al silicone per differenziale, 20.000CS
TLR5285	Silicone Differential Fluid, 30,000CS	Differential-Silikonflüssigkeit, 30.000CS	Liquide silicone pour différentiel, 30,000CS	Olio al silicone per differenziale, 30.000CS
TLR5288	Silicone Differential Fluid, 125,000CS	Differential-Silikonflüssigkeit, 125.000CS	Liquide silicone pour différentiel, 125,000CS	Olio al silicone per differenziale, 125.000CS
TLR70000	Twist Lock Glow Igniter	Glühzylinder mit Drehverriegelung	Allumeur à décharge verrouillé par rotation	Accendicandela con aggancio
TLR70001	Twist Lock Glow Igniter/Charger Combo	Glühzylinder mit Drehverriegelung/Ladegerät Kombi	Chargeur/allumeur à décharge verrouillé par rotation combinés	Accendicandela con aggancio e caricatore
TLR70003	17mm Magnetic Wheel Wrench	17mm Magnetischer Radschraubenschlüssel	Clé de roue magnétique 17mm	Chiave ruote, magnetica, 17mm
TLR74000	Silicone Shock Oil, 15 wt., 2oz.	Stoßdämpfer-Silikonöl, 15 wt, 59 ml (2oz)	Huile de silicone pour amortisseur, 15 wt, 2 onces.	Olio al silicone per ammortizzatore, 15 wt, 60 ml
TLR74001	Silicone Shock Oil, 17.5 wt., 2oz.	Stoßdämpfer-Silikonöl, 17,5 wt, 59 ml (2oz)	Huile de silicone pour amortisseur, 17,5 wt, 2 onces.	Olio al silicone per ammortizzatore, 17,5 wt, 60 ml
TLR74002	Silicone Shock Oil, 20 wt., 2oz.	Stoßdämpfer-Silikonöl, 20 wt, 59 ml (2oz)	Huile de silicone pour amortisseur, 20 wt, 2 onces.	Olio al silicone per ammortizzatore, 20 wt, 60 ml
TLR74003	Silicone Shock Oil, 22.5 wt., 2oz.	Stoßdämpfer-Silikonöl, 22,5 wt, 59 ml (2oz)	Huile de silicone pour amortisseur, 22,5 wt, 2 onces.	Olio al silicone per ammortizzatore, 22,5 wt, 60 ml
TLR74005	Silicone Shock oil, 27.5wt, 2oz	Silikonstoßdämpferöl, 27,5wt, 2 oz	Huile silicone d'amortisseur, 27,5wt, 60 ml	Olio silicone ammortizzatori, 27.5wt, 2oz
TLR74006	Silicone Shock oil, 30wt, 2oz	Silikon Stoßdämpfer Öl, 30wt, 2oz	Huile silicone d'amortisseur, 30wt, 60 ml	Olio silicone ammortizzatore, 30wt, 2oz
TLR74008	Silicone Shock oil, 35wt, 2oz	Silikonstoßdämpferöl, 35wt, 2 oz	Huile silicone d'amortisseur, 35wt, 60 ml	Olio silicone ammortizzatori, 35wt, 2oz
TLR74010	Silicone Shock oil, 40wt, 2oz	Silikonstoßdämpferöl, 40wt, 2 oz	Huile silicone d'amortisseur, 40wt, 60 ml	Olio silicone ammortizzatori, 40wt, 2oz
TLR74011	Silicone Shock Oil, 42.5wt, 2oz	Silikonstoßdämpferöl, 42.5wt, 2 oz	Huile silicone d'amortisseur, 42.5wt, 60 ml	Olio silicone ammortizzatori, 42.5wt, 2oz
TLR74012	Silicone Shock Oil, 45 wt., 2oz.	Stoßdämpfer-Silikonöl, 45 wt, 59 ml (2oz)	Huile de silicone pour amortisseur, 45 wt, 2 onces.	Olio al silicone per ammortizzatore, 45 wt, 60 ml
TLR74013	Silicone Shock Oil, 50 wt., 2oz.	Stoßdämpfer-Silikonöl, 50 wt, 59 ml (2oz)	Huile de silicone pour amortisseur, 50 wt, 2 onces.	Olio al silicone per ammortizzatore, 50 wt, 60 ml
TLR76000	Tire Glue, Standard	Reifenklebemittel, Standard	Colle de pneu, standard	Colla pneumatici, standard

## OPTIONAL PARTS • OPTIONALE TEILE • PIÈCES OPTIONNELLES • PARTI OPZIONALI

Part #	English	Deutsch	Français	Italiano
TLR76002	Off-Road Tire Gluing Kit	Offroad-Reifenklebe-Kit	Kit de colle de pneu tout terrain	Kit incollaggio gomme fuoristrada
TLR76004	TLR Lok, Threadlock, Blue	TLR Lok, Schraubensicherung, blau	Verrou TLR, frein-filet, bleu	TLR Lok, frenafiletti, blu
TLR76006	Tire Glue, 1oz, THIN	Reifenklebemittel, 28 g (1 oz) DÜNN	Colle de pneu, 28 g (1 oz), FINE	Colle de pneu, 28 g (1 oz), FINE
TLR99059	8IGHT/8IGHT-T 3.0/4.0 Starter Box	8IGHT/8IGHT-T 3.0/4.0 Starter Box	Boîtier de démarrage 8IGHT/8IGHT-T 3.0/4.0	Scatola starter 8IGHT/8IGHT-T 3.0/4.0
TLR99101	Shock Shaft Pliers	Kolbenstangenzange	Pinces de bras d'amortisseurs	Pinze albero ammortizzatore
TLR99102	Turnbuckle Wrench	Stellschlüssel für Gewindestift, 3.5, 4, 5mm	Clé à biellettes 3.5mm, 4mm, 5mm	Chiave per tenditore



# LIMITED WARRANTY

## What this Warranty Covers

Horizon Hobby, LLC, (Horizon) warrants to the original purchaser that the product purchased (the "Product") will be free from defects in materials and workmanship for a period of 2 years from the date of purchase.

## What is Not Covered

This warranty is not transferable and does not cover (i) cosmetic damage, (ii) damage due to acts of God, accident, misuse, abuse, negligence, commercial use, or due to improper use, installation, operation or maintenance, (iii) modification of or to any part of the Product, (iv) attempted service by anyone other than a Horizon Hobby authorized service center, (v) Product not purchased from an authorized Horizon dealer, (vi) Product not compliant with applicable technical regulations, or (vii) use that violates any applicable laws, rules, or regulations.

OTHER THAN THE EXPRESS WARRANTY ABOVE, HORIZON MAKES NO OTHER WARRANTY OR REPRESENTATION, AND HEREBY DISCLAIMS ANY AND ALL IMPLIED WARRANTIES, INCLUDING, WITHOUT LIMITATION, THE IMPLIED WARRANTIES OF NON-INFRINGEMENT, MERCHANTABILITY AND FITNESS FOR A PARTICULAR PURPOSE. THE PURCHASER ACKNOWLEDGES THAT THEY ALONE HAVE DETERMINED THAT THE PRODUCT WILL SUITABLY MEET THE REQUIREMENTS OF THE PURCHASER'S INTENDED USE.

## Purchaser's Remedy

Horizon's sole obligation and purchaser's sole and exclusive remedy shall be that Horizon will, at its option, either (i) service, or (ii) replace, any Product determined by Horizon to be defective. Horizon reserves the right to inspect any and all Product(s) involved in a warranty claim. Service or replacement decisions are at the sole discretion of Horizon. Proof of purchase is required for all warranty claims. SERVICE OR REPLACEMENT AS PROVIDED UNDER THIS WARRANTY IS THE PURCHASER'S SOLE AND EXCLUSIVE REMEDY.

## Limitation of Liability

HORIZON SHALL NOT BE LIABLE FOR SPECIAL, INDIRECT, INCIDENTAL OR CONSEQUENTIAL DAMAGES, LOSS OF PROFITS OR PRODUCTION OR COMMERCIAL LOSS IN ANY WAY, REGARDLESS OF WHETHER SUCH CLAIM IS BASED IN CONTRACT, WARRANTY, TORT, NEGLIGENCE, STRICT LIABILITY OR ANY OTHER THEORY OF LIABILITY, EVEN IF HORIZON HAS BEEN ADVISED OF THE POSSIBILITY OF SUCH DAMAGES. Further, in no event shall the liability of Horizon exceed the individual price of the Product on which liability is asserted. As Horizon has no control over use, setup, final assembly, modification or misuse, no liability shall be assumed nor accepted for any resulting damage or injury. By the act of use, setup or assembly, the user accepts all resulting liability. If you as the purchaser or user are not prepared to accept the liability associated with the use of the Product, purchaser is advised to return the Product immediately in new and unused condition to the place of purchase.

## Law

These terms are governed by Illinois law (without regard to conflict of law principals). This warranty gives you specific legal rights, and you may also have other rights which vary from state to state. Horizon reserves the right to change or modify this warranty at any time without notice.

## WARRANTY SERVICES

### Questions, Assistance, and Services

Your local hobby store and/or place of purchase cannot provide warranty support or service. Once assembly, setup or use of the Product has been started, you must contact your local distributor or Horizon directly. This will enable Horizon to better answer your questions and service you in the event that you may need any assistance. For questions or assistance, please visit our website at [www.horizonhobby.com](http://www.horizonhobby.com), submit a Product Support Inquiry, or call the toll free telephone number referenced in the Warranty and Service Contact Information section to speak with a Product Support representative.

### Inspection or Services

If this Product needs to be inspected or serviced and is compliant in the country you live and use the Product in, please use the Horizon Online Service Request submission process found on our website or call Horizon to obtain a Return Merchandise Authorization (RMA) number. Pack the Product securely using a shipping carton. Please note that original boxes may be included, but are not designed to withstand the rigors of shipping without additional protection. Ship via a carrier that provides tracking and insurance for lost or damaged parcels, as Horizon is not responsible for merchandise until it arrives and is accepted at our facility. An Online Service Request is available at [http://www.horizonhobby.com/content/\\_service-center\\_render-service-center](http://www.horizonhobby.com/content/_service-center_render-service-center). If you do not have internet access, please contact Horizon Product Support to obtain a RMA number along with instructions for submitting your product for service. When calling Horizon, you will be asked to provide your complete name, street address, email address and phone number where you can be reached during business hours. When sending product into Horizon, please include your RMA number, a list of the included items, and a brief summary of the problem. A copy of your original sales receipt must be included for warranty consideration. Be sure your name, address, and RMA number are clearly written on the outside of the shipping carton.

**NOTICE: Do not ship LiPo batteries to Horizon. If you have any issue with a LiPo battery, please contact the appropriate Horizon Product Support office.**

### Warranty Requirements

**For Warranty consideration, you must include your original sales receipt verifying the proof-of-purchase date.** Provided warranty conditions have been met, your Product will be serviced or replaced free of charge. Service or replacement decisions are at the sole discretion of Horizon.

### Non-Warranty Service

**Should your service not be covered by warranty, service will be completed and payment will be required without notification or estimate of the expense unless the expense exceeds 50% of the retail purchase cost.** By submitting the item for service you are agreeing to payment of the service without notification. Service estimates are available upon request. You must include this request with your item submitted for service. Non-warranty service estimates will be billed a minimum of ½ hour of labor. In addition you will be billed for return freight. Horizon accepts money orders and cashier's checks, as well as Visa, MasterCard, American Express, and Discover cards. By submitting any item to Horizon for service, you are agreeing to Horizon's Terms and Conditions found on our website [http://www.horizonhobby.com/content/\\_service-center\\_render-service-center](http://www.horizonhobby.com/content/_service-center_render-service-center).

**ATTENTION: Horizon service is limited to Product compliant in the country of use and ownership. If received, a non-compliant Product will not be serviced. Further, the sender will be responsible for arranging return shipment of the un-serviced Product, through a carrier of the sender's choice and at the sender's expense. Horizon will hold non-compliant Product for a period of 60 days from notification, after which it will be discarded.**

10/2015

# GARANTIE UND SERVICE INFORMATIONEN

## Garantiezeitraum

Exklusive Garantie Horizon Hobby LLC (Horizon) garantiert, dass das gekaufte Produkt frei von Material- und Montagefehlern ist. Der Garantiezeitraum entspricht den gesetzlichen Bestimmungen des Landes, in dem das Produkt erworben wurde. In Deutschland beträgt der Garantiezeitraum 6 Monate und der Gewährleistungszeitraum 18 Monate nach dem Garantiezeitraum.

## Einschränkungen der Garantie

(a) Die Garantie wird nur dem Erstkäufer (Käufer) gewährt und kann nicht übertragen werden. Der Anspruch des Käufers besteht in der Reparatur oder dem Tausch im Rahmen dieser Garantie. Die Garantie erstreckt sich ausschließlich auf Produkte, die bei einem autorisierten Horizon Händler erworben wurden. Verkäufe an Dritte werden von dieser Garantie nicht gedeckt. Garantieansprüche werden nur angenommen, wenn ein gültiger Kaufnachweis erbracht wird. Horizon behält sich das Recht vor, diese Garantiebestimmungen ohne Ankündigung zu ändern oder modifizieren und widerruft dann bestehende Garantiebestimmungen.

(b) Horizon übernimmt keine Garantie für die Verkaufbarkeit des Produktes, die Fähigkeiten und die Fitness des Verbrauchers für einen bestimmten Einsatzzweck des Produktes. Der Käufer allein ist dafür verantwortlich, zu prüfen, ob das Produkt seinen Fähigkeiten und dem vorgesehenen Einsatzzweck entspricht.

(c) Ansprüche des Käufers → Es liegt ausschließlich im Ermessen von Horizon, ob das Produkt, bei dem ein Garantiefall festgestellt wurde, repariert oder ausgetauscht wird. Dies sind die exklusiven Ansprüche des Käufers, wenn ein Defekt festgestellt wird.

Horizon behält sich vor, alle eingesetzten Komponenten zu prüfen, die in den Garantiefall einbezogen werden können. Die Entscheidung zur Reparatur oder zum Austausch liegt nur bei Horizon. Die Garantie schließt kosmetische Defekte oder Defekte, hervorgerufen durch höhere Gewalt, falsche Behandlung des Produktes, falscher Einsatz des Produktes, kommerziellen Einsatz oder Modifikationen irgendwelcher Art aus.

Die Garantie schließt Schäden, die durch falschen Einbau, falsche Handhabung, Unfälle, Betrieb, Service oder Reparaturversuche, die nicht von Horizon ausgeführt wurden aus.

Ausgeschlossen sind auch Fälle, die bedingt durch (vii) eine Nutzung sind, die gegen geltendes Recht, Gesetze oder Regularien verstoßen haben. Rücksendungen durch den Käufer direkt an Horizon oder eine seiner Landesvertretungen bedürfen der Schriftform.

## Schadensbeschränkung

Horizon ist nicht für direkte oder indirekte Folgeschäden, Einkommensausfälle oder kommerzielle Verluste, die in irgendeinem Zusammenhang mit dem Produkt stehen verantwortlich, unabhängig ab ein Anspruch im Zusammenhang mit einem Vertrag, der Garantie oder der Gewährleistung erhoben werden. Horizon wird darüber hinaus keine Ansprüche aus einem Garantiefall akzeptieren, die über den individuellen Wert des Produktes hinaus gehen. Horizon hat keinen Einfluss auf den Einbau, die Verwendung oder die Wartung des Produktes oder etwaiger Produktkombinationen, die vom Käufer gewählt werden. Horizon übernimmt keine Garantie und akzeptiert keine Ansprüche für in der Folge auftretende Verletzungen oder Beschädigungen. Mit der Verwendung und dem Einbau des Produktes akzeptiert der Käufer alle aufgeführten Garantiebestimmungen ohne Einschränkungen und Vorbehalte.

Wenn Sie als Käufer nicht bereit sind, diese Bestimmungen im Zusammenhang mit der Benutzung des Produktes zu akzeptieren, werden Sie gebeten, das Produkt in unbenutztem Zustand in der Originalverpackung vollständig bei dem Verkäufer zurückzugeben.

## Sicherheitshinweise

Dieses ist ein hochwertiges Hobby Produkt und kein Spielzeug. Es muss mit Vorsicht und Umsicht eingesetzt werden und erfordert einige mechanische wie auch mentale Fähigkeiten. Ein Versagen, das Produkt sicher und umsichtig zu betreiben kann zu Verletzungen von Lebewesen und Sachbeschädigungen erheblichen Ausmaßes führen. Dieses Produkt ist nicht für den Gebrauch durch Kinder ohne die Aufsicht eines Erziehungsberechtigten vorgesehen. Die Anleitung enthält Sicherheitshinweise und Vorschriften sowie Hinweise für die Wartung und den Betrieb des Produktes. Es ist unabdingbar, diese Hinweise vor der ersten Inbetriebnahme zu lesen und zu verstehen. Nur so kann der falsche Umgang verhindert und Unfälle mit Verletzungen und Beschädigungen vermieden werden.

## Fragen, Hilfe und Reparaturen

Ihr lokaler Fachhändler und die Verkaufsstelle können eine Garantiebeurteilung ohne Rücksprache mit Horizon nicht durchführen. Dies gilt auch für Garantiereparaturen. Deshalb kontaktieren Sie in einem solchen Fall den Händler, der sich mit Horizon kurz schließen wird, um eine sachgerechte Entscheidung zu fällen, die Ihnen schnellstmöglich hilft.

## Wartung und Reparatur

Muss Ihr Produkt gewartet oder repariert werden, wenden Sie sich entweder an Ihren Fachhändler oder direkt an Horizon.

Rücksendungen / Reparaturen werden nur mit einer von Horizon vergebenen RMA Nummer bearbeitet. Diese Nummer erhalten Sie oder Ihr Fachhändler vom technischen Service. Mehr Informationen dazu erhalten Sie im Serviceportal unter [www.Horizonhobby.de](http://www.Horizonhobby.de) oder telefonisch bei dem technischen Service von Horizon.

Packen Sie das Produkt sorgfältig ein. Beachten Sie, dass der Originalkarton in der Regel nicht ausreicht, um beim Versand nicht beschädigt zu werden. Verwenden Sie einen Paketdienstleister mit einer Tracking Funktion und Versicherung, da Horizon bis zur Annahme keine Verantwortung für den Versand des Produktes übernimmt. Bitte legen Sie dem Produkt einen Kaufbeleg bei, sowie eine ausführliche Fehlerbeschreibung und eine Liste aller eingesendeten Einzelkomponenten. Weiterhin benötigen wir die vollständige Adresse, eine Telefonnummer für Rückfragen, sowie eine Email Adresse.

## Garantie und Reparaturen

Garantieanfragen werden nur bearbeitet, wenn ein Originalkaufbeleg von einem autorisierten Fachhändler beiliegt, aus dem der Käufer und das Kaufdatum hervorgeht. Sollte sich ein Garantiefall bestätigen wird das Produkt repariert oder ersetzt. Diese Entscheidung obliegt einzig Horizon Hobby.

## Kostenpflichtige Reparaturen

Liegt eine kostenpflichtige Reparatur vor, erstellen wir einen Kostenvoranschlag, den wir Ihrem Händler übermitteln. Die Reparatur wird erst vorgenommen, wenn wir die Freigabe des Händlers erhalten. Der Preis für die Reparatur ist bei Ihrem Händler zu entrichten. Bei kostenpflichtigen Reparaturen werden mindestens 30 Minuten Werkstattzeit und die Rückversandkosten in Rechnung gestellt. Sollten wir nach 90 Tagen keine Einverständniserklärung zur Reparatur vorliegen haben, behalten wir uns vor, das Produkt zu vernichten oder anderweitig zu verwerten.

**ACHTUNG: Kostenpflichtige Reparaturen nehmen wir nur für Elektronik und Motoren vor. Mechanische Reparaturen, besonders bei Hubschraubern und RC-Cars sind extrem aufwendig und müssen deshalb vom Käufer selbst vorgenommen werden.**

# GARANTIE ET RÉPARATIONS

## Durée de la garantie

Garantie exclusive – Horizon Hobby, LLC (Horizon) garantit que le Produit acheté

(le « Produit ») sera exempt de défauts matériels et de fabrication à sa date d'achat par l'Acheteur. La durée de garantie correspond aux dispositions légales du pays dans lequel le produit a été acquis. La durée de garantie est de 6 mois et la durée d'obligation de garantie de 18 mois à l'expiration de la période de garantie.

## Limitations de la garantie

(a) La garantie est donnée à l'acheteur initial (« Acheteur ») et n'est pas transférable. Le recours de l'acheteur consiste en la réparation ou en l'échange dans le cadre de cette garantie. La garantie s'applique uniquement aux produits achetés chez un revendeur Horizon agréé. Les ventes faites à des tiers ne sont pas couvertes par cette garantie. Les revendications en garantie seront acceptées sur fourniture d'une preuve d'achat valide uniquement. Horizon se réserve le droit de modifier les dispositions de la présente garantie sans avis préalable et révoque alors les dispositions de garantie existantes.

(b) Horizon n'endosse aucune garantie quant à la vendabilité du produit ou aux capacités et à la forme physique de l'utilisateur pour une utilisation donnée du produit. Il est de la seule responsabilité de l'acheteur de vérifier si le produit correspond à ses capacités et à l'utilisation prévue.

(c) Recours de l'acheteur – Il est de la seule discrétion d'Horizon de déterminer si un produit présentant un cas de garantie sera réparé ou échangé. Ce sont là les recours exclusifs de l'acheteur lorsqu'un défaut est constaté.

Horizon se réserve la possibilité de vérifier tous les éléments utilisés et susceptibles d'être intégrés dans le cas de garantie. La décision de réparer ou de remplacer le produit est du seul ressort d'Horizon. La garantie exclut les défauts esthétiques ou les défauts provoqués par des cas de force majeure, une manipulation incorrecte du produit, une utilisation incorrecte ou commerciale de ce dernier ou encore des modifications de quelque nature qu'elles soient.

La garantie ne couvre pas les dégâts résultant d'un montage ou d'une manipulation erronés, d'accidents ou encore du fonctionnement ainsi que des tentatives d'entretien ou de réparation non effectuées par Horizon. Les retours effectués par le fait de l'acheteur directement à Horizon ou à l'une de ses représentations nationales requièrent une confirmation écrite.

## Limitation des dommages

Horizon ne saurait être tenu pour responsable de dommages conséquents directs ou indirects, de pertes de revenus ou de pertes commerciales, liés de quelque manière que ce soit au produit et ce, indépendamment du fait qu'un recours puisse être formulé en relation avec un contrat, la garantie ou l'obligation de garantie. Par ailleurs, Horizon n'acceptera pas de recours issus d'un cas de garantie lorsque ces recours dépassent la valeur unitaire du produit. Horizon n'exerce aucune influence sur le montage, l'utilisation ou la maintenance du produit ou sur d'éventuelles combinaisons de produits choisies par l'acheteur. Horizon ne prend en compte aucune garantie et n'accepte aucun recours pour les blessures ou les dommages pouvant en résulter. Horizon Hobby ne saurait être tenu responsable d'une utilisation ne respectant pas les lois, les règles ou réglementations en vigueur.

En utilisant et en montant le produit, l'acheteur accepte sans restriction ni réserve toutes les dispositions relatives à la garantie figurant dans le présent document. Si vous n'êtes pas prêt, en tant qu'acheteur, à accepter ces dispositions en relation avec l'utilisation du produit, nous vous demandons de restituer au vendeur le produit complet, non utilisé et dans son emballage d'origine.

## Indications relatives à la sécurité

Ceci est un produit de loisirs perfectionné et non un jouet. Il doit être utilisé avec précaution et bon sens et nécessite quelques aptitudes mécaniques ainsi que mentales.

L'incapacité à utiliser le produit de manière sûre et raisonnable peut provoquer des blessures et des dégâts matériels conséquents. Ce produit n'est pas destiné à être utilisé par des enfants sans la surveillance par un tuteur. La notice d'utilisation contient des indications relatives à la sécurité ainsi que des indications concernant la maintenance et le fonctionnement du produit. Il est absolument indispensable de lire et de comprendre ces indications avant la première mise en service. C'est uniquement ainsi qu'il sera possible d'éviter une manipulation erronée et des accidents entraînant des blessures et des dégâts. Horizon Hobby ne saurait être tenu responsable d'une utilisation ne respectant pas les lois, les règles ou réglementations en vigueur.

## Questions, assistance et réparations

Votre revendeur spécialisé local et le point de vente ne peuvent effectuer une estimation d'éligibilité à l'application de la garantie sans avoir consulté Horizon. Cela vaut également pour les réparations sous garantie. Vous voudrez bien, dans un tel cas, contacter le revendeur qui conviendra avec Horizon d'une décision appropriée, destinée à vous aider le plus rapidement possible.

## Maintenance et réparation

Si votre produit doit faire l'objet d'une maintenance ou d'une réparation, adressez-vous soit à votre revendeur spécialisé, soit directement à Horizon. Emballez le produit soigneusement. Veuillez noter que le carton d'emballage d'origine ne suffit pas, en règle générale, à protéger le produit des dégâts pouvant survenir pendant le transport. Faites appel à un service de messagerie proposant une fonction de suivi et une assurance, puisque Horizon ne prend aucune responsabilité pour l'expédition du produit jusqu'à sa réception acceptée. Veuillez joindre une preuve d'achat, une description détaillée des défauts ainsi qu'une liste de tous les éléments distincts envoyés. Nous avons de plus besoin d'une adresse complète, d'un numéro de téléphone (pour demander des renseignements) et d'une adresse de courriel.

## Garantie et réparations

Les demandes en garantie seront uniquement traitées en présence d'une preuve d'achat originale émanant d'un revendeur spécialisé agréé, sur laquelle figurent le nom de l'acheteur ainsi que la date d'achat. Si le cas de garantie est confirmé, le produit sera réparé. Cette décision relève uniquement de Horizon Hobby.

## Réparations payantes

En cas de réparation payante, nous établissons un devis que nous transmettons à votre revendeur. La réparation sera seulement effectuée après que nous ayons reçu la confirmation du revendeur. Le prix de la réparation devra être acquitté au revendeur. Pour les réparations payantes, nous facturons au minimum 30 minutes de travail en atelier ainsi que les frais de réexpédition. En l'absence d'un accord pour la réparation dans un délai de 90 jours, nous nous réservons la possibilité de détruire le produit ou de l'utiliser autrement.

**ATTENTION: nous n'effectuons de réparations payantes que pour les composants électroniques et les moteurs. Les réparations touchant à la mécanique, en particulier celles des hélicoptères et des voitures radiocommandées, sont extrêmement coûteuses et doivent par conséquent être effectuées par l'acheteur lui-même.**

# GARANZIA

## Periodo di garanzia

Garanzia esclusiva - Horizon Hobby, LLC (Horizon) garantisce che il prodotto acquistato (il "Prodotto") sarà privo di difetti relativi ai materiali e di eventuali errori di montaggio alla data di acquisto. Il periodo di garanzia è conforme alle disposizioni legali del paese nel quale il prodotto è stato acquistato. Tale periodo di garanzia ammonta a 6 mesi e si estende ad altri 18 mesi dopo tale termine.

## Limiti della garanzia

(a) La garanzia è limitata all'acquirente originale (Acquirente) e non è cedibile a terzi. L'acquirente ha il diritto a far riparare o a far sostituire la merce durante il periodo di questa garanzia. La garanzia copre solo quei prodotti acquistati presso un rivenditore autorizzato Horizon. Altre transazioni di terze parti non sono coperte da questa garanzia. La prova di acquisto è necessaria per far valere il diritto di garanzia. Inoltre, Horizon si riserva il diritto di cambiare o modificare i termini di questa garanzia senza alcun preavviso e di escludere tutte le altre garanzie già esistenti.

(b) Horizon non si assume alcuna garanzia per la disponibilità del prodotto, per l'adeguatezza o l'idoneità del prodotto a particolari previsti dall'utente. È sola responsabilità dell'acquirente il fatto di verificare se il prodotto è adatto agli scopi da lui previsti.

(c) Richiesta dell'acquirente – spetta soltanto a Horizon, a propria discrezione riparare o sostituire qualsiasi prodotto considerato difettoso e che rientra nei termini di garanzia. Queste sono le uniche rivalse a cui l'acquirente si può appellare, se un prodotto è difettoso.

Horizon si riserva il diritto di controllare qualsiasi componente utilizzato che viene coinvolto nella rivalsa di garanzia. Le decisioni relative alla sostituzione o alla riparazione avvengono solo in base alla sua discrezione di Horizon. Questa garanzia non copre dei danni superficiali o danni per cause di forza maggiore, uso errato del prodotto, un utilizzo che viola qualsiasi legge, regolamentazione o disposizione applicabile, negligenza, uso ai fini commerciali, o una qualsiasi modifica a qualsiasi parte del prodotto.

Questa garanzia non copre danni dovuti ad una installazione errata, ad un funzionamento errato, ad una manutenzione o un tentativo di riparazione non idonei a cura di soggetti diversi da Horizon. La restituzione del prodotto a cura dell'acquirente, o da un suo rappresentante, deve essere approvata per iscritto dalla Horizon.

## Limiti di danno

Horizon non si riterrà responsabile per danni speciali, diretti, indiretti o consequenziali; perdita di profitto o di produzione; perdita commerciale connessa al prodotto, indipendentemente dal fatto che la richiesta si basa su un contratto o sulla garanzia. Inoltre la responsabilità di Horizon non supera mai in nessun caso il prezzo di acquisto del prodotto per il quale si chiede la responsabilità. Horizon non ha alcun controllo sul montaggio, sull'utilizzo o sulla manutenzione del prodotto o di combinazioni di vari prodotti. Quindi Horizon non accetta nessuna responsabilità per danni o lesioni derivanti da tali circostanze. Con l'utilizzo e il montaggio del prodotto l'utente acconsente a tutte le condizioni, limitazioni e riserve di garanzia citate in questa sede.

Qualora l'utente non fosse pronto ad assumersi tale responsabilità associata all'uso del prodotto, si suggerisce di restituire il prodotto intatto, mai usato e immediatamente presso il venditore.

## Indicazioni di sicurezza

Questo è un prodotto sofisticato di hobbistica e non è un giocattolo. Esso deve essere manipolato con cautela, con giudizio e richiede delle conoscenze basilari di meccanica e delle facoltà mentali di base. Se il prodotto non verrà manipolato in maniera sicura e responsabile potrebbero risultare delle lesioni, dei gravi danni a persone, al prodotto o all'ambiente circostante. Questo prodotto non è concepito per essere usato dai bambini senza una diretta supervisione di un adulto. Il manuale del prodotto contiene le istruzioni di sicurezza, di funzionamento e di manutenzione del prodotto stesso. È fondamentale leggere e seguire tutte le istruzioni e le avvertenze nel manuale prima di mettere in funzione il prodotto. Solo così si eviterà un utilizzo errato e di preveniranno incidenti, lesioni o danni.

## Domande, assistenza e riparazioni

Il vostro negozio locale e/o luogo di acquisto non possono fornire garanzie di assistenza o riparazione senza previo colloquio con Horizon. Questo vale anche per le riparazioni in garanzia. Quindi in tali casi bisogna interpellare un rivenditore, che si metterà in contatto subito con Horizon per prendere una decisione che vi possa aiutare nel più breve tempo possibile.

## Manutenzione e riparazione

Se il prodotto deve essere ispezionato o riparato, si prega di rivolgersi ad un rivenditore specializzato o direttamente ad Horizon. Il prodotto deve essere imballato con cura. Bisogna far notare che i box originali solitamente non sono adatti per effettuare una spedizione senza subire alcun danno. Bisogna effettuare una spedizione via corriere che fornisce una tracciabilità e un'assicurazione, in quanto Horizon non si assume alcuna responsabilità in relazione alla spedizione del prodotto. Inserire il prodotto in una busta assieme ad una descrizione dettagliata degli errori e ad una lista di tutti i singoli componenti spediti. Inoltre abbiamo bisogno di un indirizzo completo, di un numero di telefono per chiedere ulteriori domande e di un indirizzo e-mail.

## Garanzia a riparazione

Le richieste in garanzia verranno elaborate solo se è presente una prova d'acquisto in originale proveniente da un rivenditore specializzato autorizzato, nella quale è ben visibile la data di acquisto. Se la garanzia viene confermata, allora il prodotto verrà riparato o sostituito. Questa decisione spetta esclusivamente a Horizon Hobby.

## Riparazioni a pagamento

Se bisogna effettuare una riparazione a pagamento, effettueremo un preventivo che verrà inoltrato al vostro rivenditore. La riparazione verrà effettuata dopo l'autorizzazione da parte del vostro rivenditore. La somma per la riparazione dovrà essere pagata al vostro rivenditore. Le riparazioni a pagamento avranno un costo minimo di 30 minuti di lavoro e in fattura includeranno le spese di restituzione. Qualsiasi riparazione non pagata e non richiesta entro 90 giorni verrà considerata abbandonata e verrà gestita di conseguenza.

**ATTENZIONE: Le riparazioni a pagamento sono disponibili solo sull'elettronica e sui motori. Le riparazioni a livello meccanico, soprattutto per gli elicotteri e le vetture RC sono molto costose e devono essere effettuate autonomamente dall'acquirente.**

# WARRANTY AND SERVICE CONTACT INFORMATION

## GARANTIE UND SERVICE KONTAKTINFORMATIONEN

### COORDONNÉES DE GARANTIE ET RÉPARATIONS

#### GARANZIA E ASSISTENZA INFORMAZIONI PER I CONTATTI

Country of Purchase	Horizon Hobby	Contact Information	Address
United States of America	Horizon Service Center (Repairs and Repair Requests)	servicecenter.horizonhobby.com/RequestForm/	2904 Research Rd Champaign, Illinois, 61822 USA
	Horizon Product Support (Product Technical Assistance)	productsupport@horizonhobby.com. 877-504-0233	
	Sales	websales@horizonhobby.com 800-338-4639	
EU	Horizon Technischer Service	service@horizonhobby.eu	Hanskampring 9 D 22885 Barsbüttel, Germany
	Sales: Horizon Hobby GmbH	+49 (0) 4121 2655 100	

#### EN Instructions for disposal of WEEE by users in the European Union



This product must not be disposed of with other waste. Instead, it is the user's responsibility to dispose of their waste equipment by handing it over to a designated collections point for the recycling of waste electrical and electronic equipment. The separate collection and recycling of your waste equipment at the time of disposal will help to conserve natural resources and ensure that it is recycled in a manner that protects human health and the environment. For more information about where you can drop off your waste equipment for recycling, please contact your local city office, your household waste disposal service or where you purchased the product.

#### DE Anweisungen zur Entsorgung von Elektro- und Elektronik-Altgeräten für Benutzer in der Europäischen Union



Dieses Produkt darf nicht zusammen mit anderem Abfall entsorgt werden. Stattdessen ist der Benutzer dafür verantwortlich, unbrauchbare Geräte durch Abgabe bei einer speziellen Sammelstelle für das Recycling von unbrauchbaren elektrischen und elektronischen Geräten zu entsorgen. Die separate Sammlung und das Recycling von unbrauchbaren Geräten zum Zeitpunkt der Entsorgung hilft, natürliche Ressourcen zu bewahren und sicherzustellen, dass Geräte auf eine Weise wiederverwertet werden, bei der die menschliche Gesundheit und die Umwelt geschützt werden. Weitere Informationen dazu, wo Sie unbrauchbare Geräte zum Recycling abgeben können, erhalten Sie bei lokalen Ämtern, bei der Müllabfuhr für Haushaltsmüll sowie dort, wo Sie das Produkt gekauft haben.

#### FR Instructions relatives à l'élimination des D3E pour les utilisateurs résidant dans l'Union Européenne



Ce produit ne doit pas être éliminé avec d'autres déchets. Il est de la responsabilité de l'utilisateur d'éliminer les équipements rebutés en les remettant à un point de collecte désigné en vue du recyclage des déchets d'équipements électriques et électroniques. La collecte et le recyclage séparés de vos équipements usagés au moment de leur mise au rebut aideront à préserver les ressources naturelles et à assurer le recyclage des déchets de manière à protéger la santé humaine et l'environnement. Pour plus d'informations sur les points de collecte de vos équipements usagés en vue du recyclage, veuillez contacter votre mairie, votre service de collecte des ordures ménagères ou le magasin dans lequel vous avez acheté le produit.

#### IT Istruzioni per lo smaltimento di RAEE da parte di utenti dell'Unione Europea



Questo prodotto non deve essere smaltito assieme ai rifiuti domestici. È responsabilità dell'utente lo smaltimento di tali rifiuti, che devono essere portati in un centro di raccolta predisposto per il riciclaggio di rifiuti elettrici e apparecchiature elettroniche. La raccolta differenziata e il riciclaggio di tali rifiuti provenienti da apparecchiature nel momento dello smaltimento aiuteranno a preservare le risorse naturali e garantiranno un riciclaggio adatto a proteggere il benessere dell'uomo e dell'ambiente. Per maggiori informazioni sui punti di riciclaggio si invita a contattare l'ufficio locale competente, il servizio di smaltimento rifiuti o il negozio presso il quale è stato acquistato il prodotto.





[TLRACING.COM](http://TLRACING.COM)

TLR04009

**ENGINEERED  
IN CALIFORNIA**

03/2020 59601

© 2020 Horizon Hobby, LLC. Team Losi Racing, TLR, TLR-Lok, 8IGHT, 8IGHT-X, 8IGHT-XT, and 8IGHT-XTE are trademarks or registered trademarks of Horizon Hobby, LLC.

The Spektrum trademark is used with permission of Bachmann Industries, Inc.

Sanwa is a trademark or registered trademark of Sanwa Electronic Instrument Co., Ltd., Osaka, Japan. Hitec is a trademark or registered trademark of Hitec RCD USA, Inc. KO PROPO® is a registered trademark of Kondo Kagaku Co., Ltd., Tokyo, Japan. Futaba is a registered trademark of Futaba Denshi Kogyo Kabushiki Kaisha Corporation of Japan.

All other trademarks, service marks or logos are property of their respective owners. Patents Pending

Horizon Hobby, LLC  
2904 Research Road  
Champaign, IL 61822 USA

Horizon Hobby GmbH,  
Hanskampring 9  
D 22885 Barsbüttel, Germany

800-0584