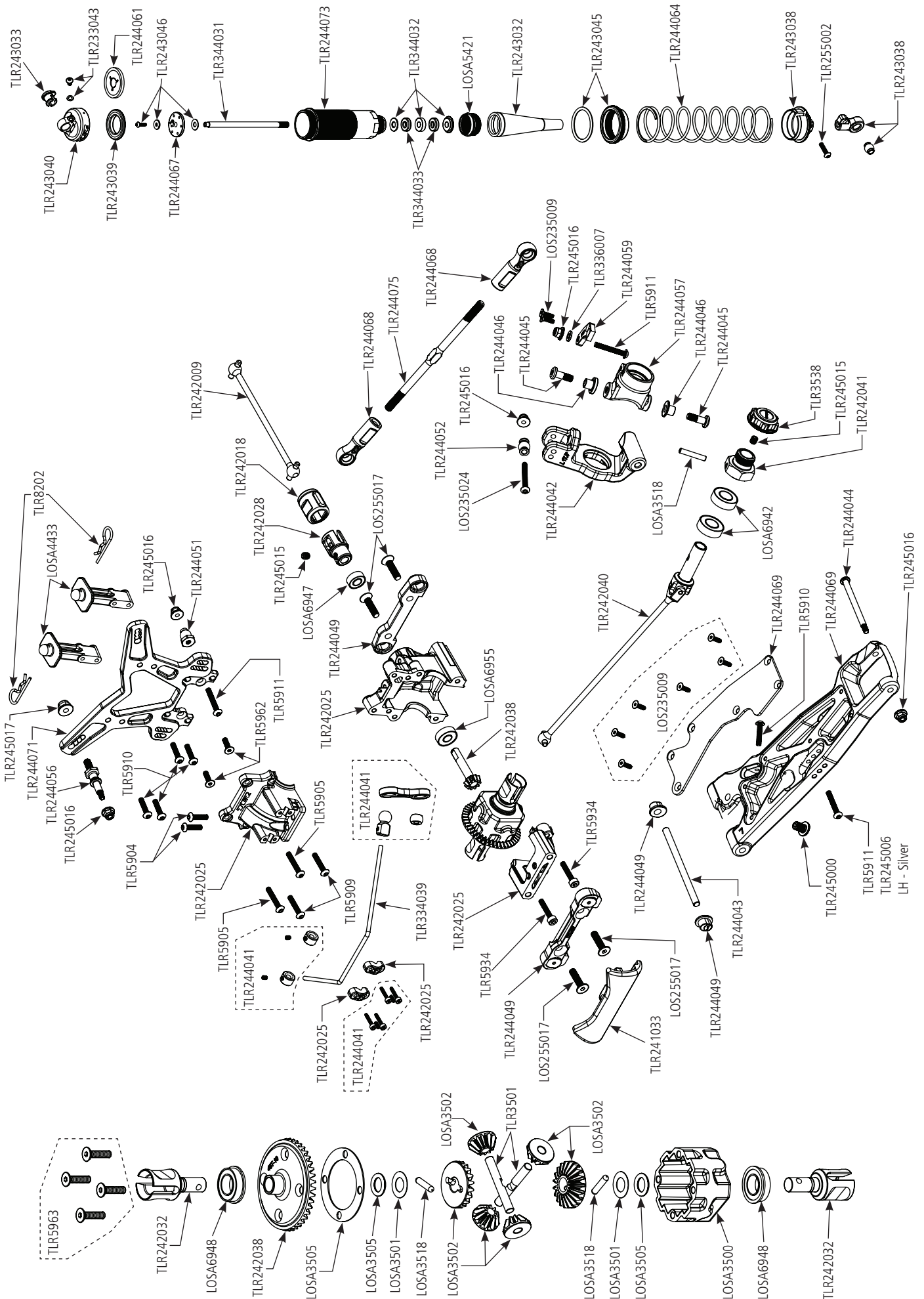


PARTS DIAGRAM • EXPLOSIONSZEICHNUNG • VUE ÉCLATÉE DES PIÈCES •  
 ESPLOSO DEL MODELLO CON REFERENZA PEZZI

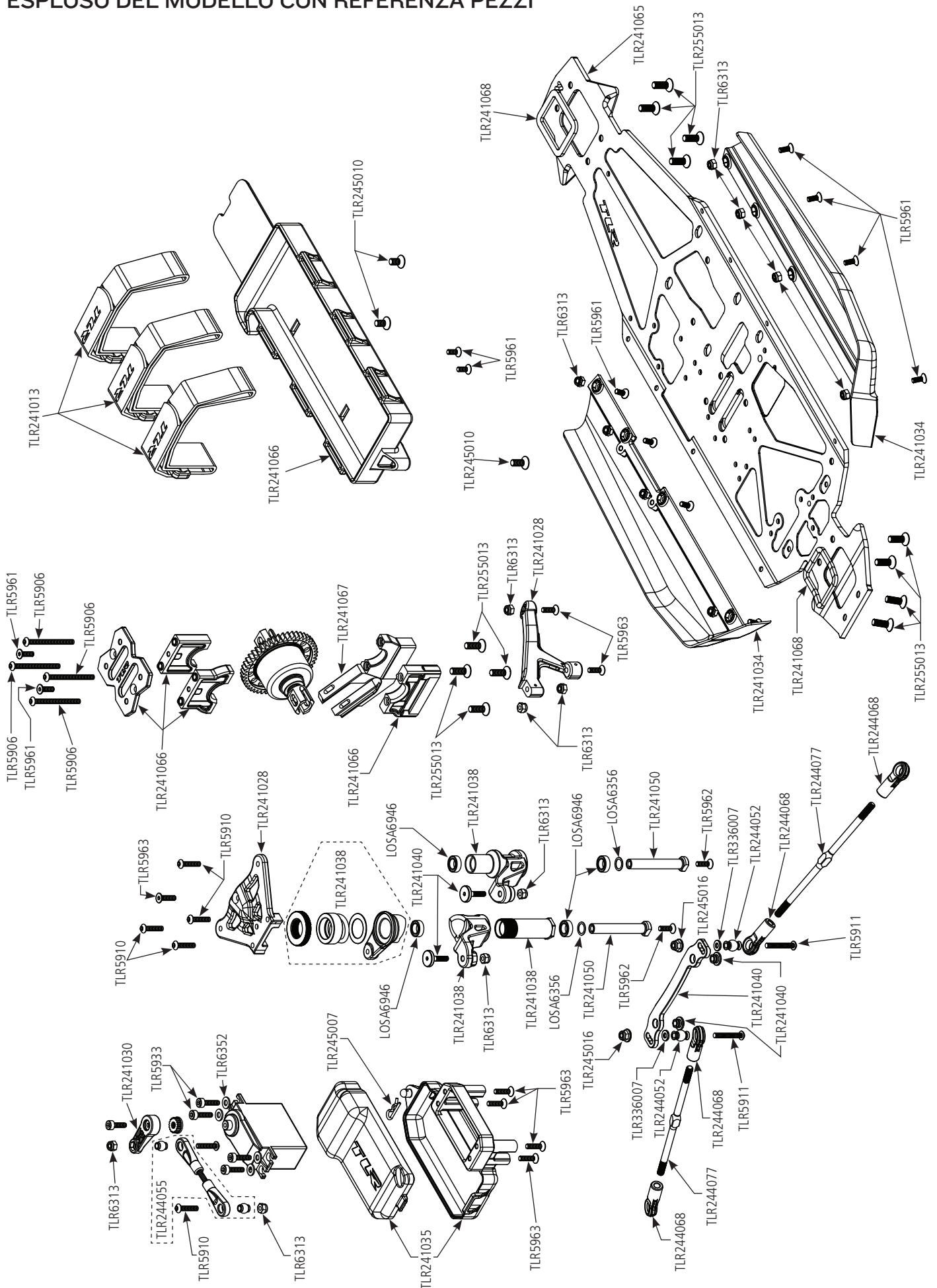


PARTS DIAGRAM • EXPLOSIONSZEICHNUNG • VUE ÉCLATÉE DES PIÈCES •  
 ESPLOSO DEL MODELLO CON REFERENZA PEZZI





PARTS DIAGRAM • EXPLOSIONSZEICHNUNG • VUE ÉCLATÉE DES PIÈCES •  
 ESPLOSO DEL MODELLO CON REFERENZA PEZZI



# REPLACEMENT PARTS • ERSATZTEILE • PIÈCES DE RECHANGE • PEZZI DI RICAMBIO

Part #	English	Deutsch	Français	Italiano
LOS235002	Cap Head Screws M2.5 x 10mm (10)	Inbusschrauben M2,5 x 10mm (10)	Vis d'assemblage creuses M2.5 x 10mm (10)	Viti testa a brugola, M2.5 x 10mm (10)
LOS235007	Button Head Screws M3 x 12mm (10)	Rundkopfschrauben M3 x 12mm (10)	Vis à tête bombée, M3 x 12mm (10)	Viti a testa tonda, M3 x 12mm (10)
LOS235009	Flat Head Screws M2.5 x 8mm (10)	Flachkopfschrauben M2,5 x 8mm (10)	Vis à tête plate M2.5 x 8mm (10)	Viti a testa piatta, M2.5 x 8mm (10)
LOS235011	Set Screws M3 x 3mm Cup Point (10)	Stellschrauben M3 x 3mm Ringschneide (10)	Vis de fixation M3 x 3mm Bout cuvette (10)	Grani, M3 x 3mm, punta tonda (10)
LOS235012	Set Screws M4 x 4mm Cup Point (10)	Stellschrauben M4 x 4mm Ringschneide (10)	Vis de fixation M4 x 4mm Bout cuvette (10)	Grani, M3 x 4mm, punta tonda (10)
LOS235014	Lock Nut, M2 x 0.4 x 4mm (10)	Sicherungsmutter, M2 x 0,4 x 4mm (10)	Contre-écrou, M2 x 0,4 x 4mm (10)	Dadi autobloccanti, M2 x 0,4 x 4mm (10)
LOS235018	Setscrew, M3 x 3mm (10)	Stellschraube, M3 x 3mm (10)	Vis de fixation, M3 x 3mm (10)	Grani, M3 x 3mm (10)
LOS235024	Button Head Screws M3 x 25mm (10)	Rundkopfschraube, M3 x 25mm (10)	Vis à tête bombée M3 x 25mm (10)	Viti a testa tonda, M3 x 25mm (10)
LOS235025	Button Head Screws M3 x 30mm (10)	Rundkopfschraube, M3 x 30mm (10)	Vis à tête bombée M3 x 30mm (10)	Viti a testa tonda, M3 x 30mm (10)
LOS236000	E-Clips, 2.5mm (12)	E-Klemmen, 2,5mm (12)	Attaches en E, 2,5mm (12)	E-Clip, 2,5mm (12)
LOS255014	Button Head Screws, Steel, Black Oxide, M4 x 14mm (10)	Rundkopfschrauben, Stahl, Schwarzoxid, M4 x 14 mm (10)	Vis à tête bombée, acier, brunie, M4 x 14 mm (10)	Viti a testa tonda, acciaio, ossido nero, M4 x 14 mm (10)
LOS255017	Flat Head Screws, Stainless, BO, M4 x 16mm (10)	Flachkopfschrauben, Stl, BO, M4 x 16mm (10)	Vis à tête plate, Inoxydable, BO, M4 x 16mm (10)	Viti a testa piatta, inossidabili, BO, M4 x 16mm (10)
LOSA1756	Adjustable Hinge Pin Brace Inserts: 8B, 8T	Anpassbare Scharnierstiftklammereinsätze 8B, 8T	Insertions de support d'axe de charnière ajustables : 8B, 8T	Inserti supporto regolabile perno cerniera: 8B, 8T
LOSA3500	Differential Housing F/R/C: 8B, 8T	Differentialgehäuse F/R/C: 8B, 8T	Boîtier de différentiel F/R/C : 8B, 8T	Alloggiamento differenziale A/P/C: 8B, 8T
LOSA3501	Differential Shims, 6 x 11 x .2mm: 8B 2.0 (12)	Differentialdichtscheiben, 6 x 11 x 2mm 8B 2.0 (12)	Cales de différentiel, 6 x 11 x 0,2mm : 8B 2.0 (12)	Rasamenti differenziale, 6 x 11 x 2mm: 8B 2.0 (12)
LOSA3502	Differential Gear and Shaft Set: 8B, 8T	Differentialgetriebe und -wellensatz: 8B, 8T	Ensemble d'arbre et d'engrenage différentiel : 8B, 8T	Set ingranaggio e albero differenziale: 8B, 8T
LOSA3505	Differential Seal Set: 8B, 8T, LST, XXL, 3XL-E	Differentialdichtungsset: 8B, 8T, LST, XXL, 3XL-E	Ensemble de joint de différentiel : 8B, 8T, LST, XXL, 3XL-E	Set guarnizioni differenziale: 8B, 8T, LST, XXL, 3XL-E
LOSA3518	Drive Pin Set: 8B, 8T	Mitnehmerbolzensatz: 8B, 8T	Ensemble de broche d'entraînement : 8B, 8T	Kit perno trasmissione: 8B, 8T
LOSA3554	Center HD Lightened Differential Outdrives (2)	Heavy Duty Antriebsklauen für Mitteldifferential, Leichtbau (2)	Entraînements extérieurs différentiels allégés ultra-résistants centraux (2)	Bicchierini differenziale centrale, leggeri, HD (2)
LOSA3556	Center Differential 48T Spur Gear, LW: 8B, 8T	Mitteldifferential Stirnrad 48T, LW: 8B, 8T	Engrenage cylindrique 48T différentiel central, LW : 8B, 8T	Corona 48T differenziale centrale, leggera: 8B, 8T
LOSA4003	Antenna Caps	Losi Antennen Kappe	Capuchons d'antenne (8)	Tappi antenna
LOSA4419	Switch Cover and Foam Pad: 8B, 8T	Schalterabdeckung und Schaumstoffpolster: 8B, 8T	Couverture d'interrupteur et coussin en mousse : 8B, 8T	Copertura interruttori e gommapiuma: 8B, 8T
LOSA4452	Gear Box Shims (20): 8B 2.0	Unterlegscheiben Getriebebox (20): 8B 2.0	Cales de boîte à engrenage (20) : 8B 2.0	Rasamenti riduttore (20): 8B 2.0
LOSA5421	15mm Shock Caps Bottom (2): 8B, 8T	15 mm Stoßdämpferkappen unten (2): 8B, 8T	Capuchons d'amortisseurs bas 15 mm (2) : 8B, 8T	Tappi inferiori ammortizzatore 15 mm (2): 8B, 8T
LOSA6106	E-Clips, 4mm (12)	E-Klemmen, 4 mm (12)	Attaches en E, 4 mm (12)	E-Clip, 4 mm (12)
LOSA6236	Button Head Cap Screws, 2-56x1/2	2-56 x 1/2 Halbrund schrauben	Vis à tête bombée 2-56 x 1/2	Viti testa bombata 2-56 x 1/2
LOSA6255	2-56 x 1/4" Button Head Screws (10)	Losi 2-56 x 1/4 Rundkopfschrauben (10)	Vis à tête bombée 2-56 x 1/4 (10)	2-56 x 1/4" viti a testa tonda (10)

# REPLACEMENT PARTS • ERSATZTEILE • PIÈCES DE RECHANGE • PEZZI DI RICAMBIO

Part #	English	Deutsch	Français	Italiano
LOSA6294	2-56 x 5/16" Cap Screw (6)	2-56 x 5/16 Kopfschraube (6)	Vis d'assemblage 2-56 x 5/16 po (6)	Vite a brugola 2-56 x 5/16" (6)
LOSA6350	#4 and 1/8" Hardened Washers	#4 und 1/8 inch gehärtete Unterlegscheiben (24)	Rondelles n°4 et 1/8 (24)	Rondella indurita #4 e 1/8-inch (24)
LOSA6937	5 x 10mm Shielded Ball Bearing (2)	5 x 10mm abgedichtetes Kugellager (2)	Roulement à billes blindé 5 x 10mm (2)	Cuscinetti a sfera schermati 5 x 10mm (2)
LOSA6942	8 x 16mm Sealed Ball Bearing (4)	8 x 16mm abgedichtetes Kugellager (4)	Roulement à billes hermétique 8 x 16mm (4)	Cuscinetti a sfera sigillati 8 x 16mm (4)
LOSA6946	6 x 10 x 3mm Rubber Sealed BB (4)	6 x 10 x 3mm gummi-versiegelt Kugellager (4)	Roulement à billes hermétique en caoutchouc 6 x 10 x 3mm (4)	Cuscinetti a sfera sigillati in gomma 6 x 10 x 3mm (4)
LOSA6947	5 x 11 x 4 Rubber Sealed Ball Bearing (4)	5 x 11 x 4 Kugellager gekapselt (2)	Roulement étanche 5 x 11 x 4 (2)	Cuscinetto a sfere sigillato 5 x 11 x 4 (2)
LOSA6948	8 x 14 x 4mm Flanged Rubber Seal BB (4)	8 x 14 x 4 Flanschgummidichtung (4)	Roulement à billes hermétique en caoutchouc à collet 8 x 14 x 4 (4)	Cuscinetti a sfera sigillati in gomma flangiati 8 x 14 x 4 mm (4)
LOSA6949	Clutch Bearing Set: 8B, 8T	Kupplungslagersatz 8B, 8T	Ensemble de roulement à embrayage : 8B, 8T	Set cuscinetto frizione: 8B, 8T
LOSA6955	5 x 13mm HD Clutch Bearings (2): 8B/8T	Losi 5 x 13mm HD Kupplungslager (2):8B/8T	8B/8T - Roulements renforcés 5 x 13mm	5 x 13mm HD Cuscinetti frizione (2): 8B/8T
LOSA9103	Clutch Nut and Hardware, 4 Shoe: 8B, 8T	Kupplungsmutter und Hardware, 4 Backen: 8B, 8T	Écrou d'embrayage et matériel, 4 patins : 8B, 8T	Dadi frizione e viteria, 4 ceppi: 8B, 8T
LOSA9107	Clutch Shoes (2) Composite: 8B, 8T	Kupplungsbacken (2) aus Verbundstoff: 8B, 8T	Patins d'embrayage (2) Composites : 8B, 8T	Ceppi frizione in composito (2): 8B, 8T
LOSA9108	Clutch Shoes, Lightened Aluminum (2): 8B, 8T	Kupplungsbacken, Aluminium, Leichtbau (2): 8B, 8T	Patins d'embrayage, Aluminium allégé (2) : 8B, 8T	Ceppi frizione in alluminio alleggerito (2): 8B, 8T
LOSA9114	Clutch Springs, Gold (4): 8B, 8T	Kupplungsfedern, gold (4): 8B, 8T	Ressorts d'embrayage, Or (4) : 8B, 8T	Molle frizione, oro (4): 8B, 8T
LOSA9115	Clutch Springs, Silver (4): 8B, 8T	Kupplungsfedern, silber (4): 8B, 8T	Ressorts d'embrayage, argent (4) : 8B, 8T	Molle frizione, argento (4): 8B, 8T
LOSA9126	High-Endurance Clutch Bell, 13T: 2.0	Kupplungsglocke, hohe Standzeit, 13T: 2.0	Cloche d'embrayage hautement résistante, 13T : 2.0	Campana frizione alta resistenza, 13T: 2.0
LOSA9151	Air Filter Foams, Pre-Oiled: 8B, 8T	Luftfilterschaumstoff, vorgeölt: 8B, 8T	Mousses de filtre à air, pré-huilées : 8B, 8T	Spugne filtri aria, preoliati: 8B, 8T
LOSA9314	Ultra Fuel Tubing, 5'	Ultra-Kraftstoffleitung, 5 Fuß	Tube de carburant ultra, 5 pieds	Tubo carburante ultra, 5'
LOSA99040	Metal Servo Arm Insert, 23 Spline, AIR (2)	Metall-Servoarmeinsatz, 23 Verzahnung, AIR (2)	Insertion de bras de servo métallique, Cannelure 23, AIR (2)	Inserto metallico squadretta servo, 23 scanalature, AIR (2)
LOSA99041	Metal Servo Arm Insert, 23 Spline, JR (2)	Metall-Servoarmeinsatz, 23 Verzahnung, JR (2)	Insertion de bras de servo métallique, Cannelure 23, JR (2)	Inserto metallico squadretta servo, 23 scanalature, JR (2)
LOSA99042	Metal Servo Arm Insert, 24 Spline, HRC (2)	Metall-Servoarmeinsatz, 24 Verzahnung, HRC (2)	Insertion de bras de servo métallique, Cannelure 24, HRC (2)	Inserto metallico squadretta servo, 24 scanalature, HRC (2)
LOSA99043	Metal Servo Arm Insert, 25 Spline, FUT (2)	Metall-Servoarmeinsatz, 25 Verzahnung, FUT (2)	Insertion de bras de servo métallique, Cannelure 25, FUT (2)	Inserto metallico squadretta servo, 25 scanalature, FUT (2)
LOSB3528	Heavy-Duty Differential Case: 8, 8T, LST, XXL, 2.0, 3.0	Robustes Differentialgehäuse: 8, 8T, LST, XXL, 2.0, 3.0	Boîtier de différentiel hautement résistant : 8, 8T, LST, XXL, 2.0, 3.0	Scatola differenziale per impieghi gravosi: 8, 8T, LST, XXL, 2.0, 3.0
TLR233043	Shock Hardware, G3 (4)	Stoßdämpfer-Hardware, G3 (4)	Matériel d'amortisseur, G3 (4)	Bulloneria ammortizzatore, G3 (4)
TLR235008	Flat Head Screws, M3 x 6mm (10)	Flachkopfschrauben, M3 x 6mm (10)	Vis à tête fraisée M3 x 6mm (10)	Viti a testa piatta M3 x 6mm (10)
TLR240011	Wing, White, IFMAR	Flügel, Weiß, IFMAR	Aile, blanche, IFMAR	Alettone, IFMAR, bianco
TLR240016	Wing Mount: 8XT	Flügelhalterung: 8XT	Support d'aile : 8XT	Montante alettone: 8XT
TLR240017	Body: 8XT	Karosserie: 8XT	Carrosserie : 8XT	Carrozzeria: 8XT

# REPLACEMENT PARTS • ERSATZTEILE • PIÈCES DE RECHANGE • PEZZI DI RICAMBIO

Part #	English	Deutsch	Français	Italiano
TLR241028	Chassis Braces: 8X	Karosseriestreben: 8X	Supports de carrosserie : 8X	Supporti telaio: 8X
TLR241029	Center Differential Mount/Shock Tool: 8	Mitteldifferentialhalterung/ Stoßdämpferwerkzeug: 8	Support différentiel central/Outil d'amortisseur : 8	Strumento ammortizzatore/supporto differenziale centrale: 8
TLR241030	Throttle/Brake Linkage: 8X	Gashebel/Bremsgestänge: 8X	Tringlerie de gaz/frein : 8X	Rinvio freno/motore: 8X
TLR241031	Body Posts and Tank Mount: 8X	Gehäusepfosten und Tankhalterung: 8X	Poteaux de carrosserie et support de réservoir : 8X	Supporti carrozzeria e montanti serbatoio: 8X
TLR241033	Front Bumper: 8X	Frontstoßstange: 8X	Pare-chocs avant : 8X	Paraurti anteriore: 8X
TLR241034	Side Guards: 8X	Seitenschutze: 8X	Protections latérales : 8X	Protezioni laterali: 8X
TLR241035	Servo Mount, Battery Box: 8X	Servohalterung, Akku-Box: 8X	Support de servo, boîtier de batterie : 8X	Montante servo, scatola batterie: 8X
TLR241036	Receiver Box: 8X	Empfängerbox: 8X	Boîtier de récepteur : 8X	Scatola ricevitore: 8X
TLR241038	Bellcrank Set: 8X	Umlenkhebelsatz: 8X	Ensemble de levier coudé : 8X	Set leva a squadra: 8X
TLR241039	Air Filter Set: 8X	Luftfiltersatz: 8X	Ensemble de filtre à air : 8X	Set filtro aria: 8X
TLR241040	Drag Link: 8X	Lenkzwischenstange: 8X	Barre d'accouplement : 8X	Tirante: 8X
TLR241042	Center Differential Top Brace, Aluminum: 8X	Obere Mitteldifferentialstrebe, Aluminium: 8X	Support supérieur différentiel central, aluminium : 8X	Supporto superiore differenziale centrale, alluminio: 8X
TLR241043	Brake Pads and Screws (4): 8X	Bremsbeläge und Schrauben (4): 8X	Plaquettes de frein et vis (4) : 8X	Pastiglie e viti freno (4): 8X
TLR241044	Brake Cams: 8X	Bremsnocken: 8X	Cames de frein : 8X	Camme freno: 8X
TLR241045	Brake Rotor (2): 8X	Bremsrotor (2): 8X	Rotor de frein (2) : 8X	Rotori freni (2): 8X
TLR241046	Brake Springs (4): 8X	Bremsfedern (4): 8X	Ressorts de frein (4) : 8X	Molle freni (4): 8X
TLR241047	Engine Mount Set: 8X	Motorhalterungssatz: 8X	Ensemble de support du moteur : 8X	Set supporto motore: 8X
TLR241048	Tuned Pipe Mount and Hardware: 8X	Resonanzrohrhalterung und Hardware: 8X	Support de tube calibré et matériel : 8X	Supporto scarico marmitta con accessori: 8X
TLR241049	Pipe Wire (2): 8X	Drahtrohr (2): 8X	Câble de tube (2) : 8X	Filo marmitta (2): 8X
TLR241050	Steering Post (2): 8X	Lenksäule (2): 8X	Colonne de direction (2) : 8X	Supporto sterzo (2): 8X
TLR241051	Flywheel and Collet, Aluminum: 8X	Schwungrad und Klemmbuchse, Aluminium: 8X	Volant d'inertie et bague de serrage, aluminium : 8X	Volano e pinza in alluminio: 8X
TLR241052	Collet (2): 8X, 8	Klemmbuchse (2): 8X, 8	Bague de serrage (2) : 8X, 8	Pinza (2): 8X, 8
TLR241053	Clutch Pins and Hardware: 8X	Kupplungsstifte und Hardware: 8X	Broches d'embrayage et matériel : 8X	Perni frizione e viteria: 8X
TLR241054	Chassis Rib Brace: 8X	Karosserierippenstrebe: 8X	Support de nervure de carrosserie : 8X	Trapezio centina telaio: 8X
TLR241062	Chassis Brace, Rear: 8XT	Karosseriestrebe, hinten: 8XT	Support de carrosserie, arrière : 8XT	Bretella telaio, Posteriore: 8XT
TLR241063	Adj Rr Hinge Pin Brace w/Ins:8X	Anpassbare Heck Scharnierstiftklammer mit Einsätzen: 8X	Support d'axe de charnière arrière ajustable avec insertions : 8X	Supporto regolabile perno cerniera posteriore con inserti: 8X
TLR241064	Fuel Tank: 8XT	Kraftstofftank: 8XT	Réservoir de carburant : 8XT	Serbatoio carburante: 8XT

# REPLACEMENT PARTS • ERSATZTEILE • PIÈCES DE RECHANGE • PEZZI DI RICAMBIO

Part #	English	Deutsch	Français	Italiano
TLR241065	Chassis: 8XT	Karosserie: 8XT	Carrosserie : 8XT	Telaio: 8XT
TLR241066	Battery Tray, Center Diff Mnt: 8X	Akkufach, Zentraldifferentialhalterung: 8X	Support de batterie, support de différentiel central : 8X	Alloggiamento batteria, Supporto differenziale centrale: 8X
TLR241067	Motor Mount w/Adapter: 8XT	Motorhalter mit Adapter: 8XT	Support moteur avec adaptateur: 8XT	Supporto motore con adattatore: 8XT
TLR242009	Center Dog Bone: 8E 3.0 (R), 8X (F)	Antriebsknochen: 8E 3.0 (R), 8X (F)	Dogbone central : 8E 3.0 (R), 8X (F)	Cardano centrale: 8E 3.0 (P), 8X (A)
TLR242018	Axle Boot Set: 8, 8T 4.0	Achsmanschettensatz: 8, 8T 4.0	Ensemble du soufflet d'essieu : 8, 8T 4.0	Set perno ruota: 8, 8T 4.0
TLR242019	Spacer, Pinion Bearings (4): 8, 8T 4.0	Abstandhalter, Zahnradlager (4): 8, 8T 4.0	Entretoise, roulements à pignon (4) : 8, 8T 4.0	Distanziale, cuscinetti pignone (4): 8, 8T 4.0
TLR242025	Front Gear Box: 8X	Vordere Getriebebox: 8X	Boîte à engrenage avant : 8X	Riduttore anteriore: 8X
TLR242028	Center Drive Coupler: 8X	Zentrale Antriebskupplung: 8X	Coupleur d'entraînement central : 8X	Accoppiamento trasmissione centrale: 8X
TLR242032	FF HD Lightened Outdrive Set (2): 8	Frontantriebssatz, Leichtbau (2): 8	Ensemble d'entraînement extérieur allégé ultra-résistant avant (2) : 8	Set bicchierino alleggerito anteriore HD (2): 8
TLR242033	RR HD Light Outdrive Set (2): 8X	Heckantriebssatz, Leichtbau (2): 8X	Ensemble d'entraînement extérieur allégé ultra-résistant arrière (2) : 8X	Set bicchierino alleggerito posteriore HD (2): 8X
TLR242038	Front Diff Ring & Pinion Gr: 8XT	Ring vorderes Differential und Zahnradgetriebe: 8XT	Pignon d'attaque et couronne de différentiel avant : 8XT	Corona e pignone del differenziale anteriore: 8XT
TLR242039	Rear Diff Ring & Pinion Gear: 8X	Triebbling und Tellerrad Diff hinten: 8X	Pignon d'attaque et couronne de différentiel arrière: 8X	Set anello e pignone posteriore: 8X
TLR242040	Universal Driveshaft (2): 8XT	Universal-Antriebswelle (2): 8XT	Arbre de transmission universelle (2) : 8XT	Albero di trasmissione universale (2): 8XT
TLR242041	Wheel Hex, Front: 8XT	Sechskant, vorn: 8XT	Hexagone de roue avant : 8XT	Esagono ruota, Anteriore: 8XT
TLR242042	Wheel Hex, Rear: 8XT	Sechskant, Heck: 8XT	Hexagone de roue arrière : 8XT	Esagono ruota, Posteriore: 8XT
TLR242043	Rear Gear Box: 8XT	Hintere Getriebebox: 8XT	Boîte à engrenage arrière : 8XT	Riduttore posteriore: 8XT
TLR242044	Center Dogbone, Rear: 8XT	Mittiger Dogbone, Heck: 8XT	Dogbone central, arrière : 8XT	Cardano centrale, Posteriore: 8XT
TLR243004	16mm Shock Bladders (4): 8B 3.0	16 mm Dämpfermembrane (4): 8B 3.0	Amortisseurs à poche 16 mm (4) : 8B 3.0	Membrane ammortizzatore 16 mm (4): 8B 3.0
TLR243014	16mm Shock Piston Washer (8): 8B 3.0	16 mm Unterlegscheibe Stoßdämpferkolben (8): 8B 3.0	Rondelle de piston d'amortisseur 16 mm (8) : 8B 3.0	Rondella pistone ammortizzatore 16 mm (8): 8B 3.0
TLR243033	Shock Cap Bushing (4): 8, 8T 4.0	Stoßdämpferkappen (4): 8, 8T 4.0	Bague de capuchon d'amortisseur (4) : 8, 8T 4.0	Boccole tappi ammortizzatore (4): 8, 8T 4.0
TLR243038	Shock Plastics: 8X	Stoßdämpfer Kunststoff: 8X	Plastiques de l'amortisseur : 8X	Plastiche ammortizzatore: 8X
TLR243039	16mm Shock Seals, Emulsion (4): 8	16 mm Stoßdämpfer, Emulsion (4): 8	Joints d'amortisseurs 16 mm, Émulsion (4) : 8	Guarnizioni ammortizzatore 16mm, emulsione (4): 8
TLR243040	16mm Bleed Shock Cap, Aluminum (2): 8	16 mm Stoßdämpferkappen Aluminium (2): 8	Capuchon d'amortisseur avec purgeur 16 mm, aluminium (2) : 8	Tappo sfiato ammortizzatore, alluminio, 16 mm (2): 8
TLR243045	16mm Shock Nuts and O-Rings (4): 8	16 mm Dichtringe und O-Ringe (4): 8	Écrous d'amortisseur et joints toriques 16 mm (4) : 8	Dadi ammortizzatore e O-ring 16 mm (4): 8
TLR243046	Shock Washer, Screw (4): 8X	Unterlegscheibe Stoßdämpfer, Schraube (4): 8X	Rondelle d'amortisseur, vis (4) : 8X	Rondella ammortizzatore, vite (4): 8X
TLR244037	Rear Hub (2): 8X	Hintere Nabe (2): 8X	Moyeu arrière (2) : 8X	Mozzo posteriore (2): 8X
TLR244041	Sway Bar Set: 8X	Schwingen-Set: 8X	Ensemble de barre stabilisatrice : 8X	Set barra oscillante: 8X



# REPLACEMENT PARTS • ERSATZTEILE • PIÈCES DE RECHANGE • PEZZI DI RICAMBIO

Part #	English	Deutsch	Français	Italiano
TLR244042	Spindle Carrier Set, 20°: 8X	Spindelträgersatz, 20°: 8X	Ensemble de support d'axe, 20° : 8X	Set guida fuso, 20°: 8X
TLR244043	Hinge Pins, 4 x 66mm, Electro Nickel (2): 8	Scharnierbolzen, 4 x 66 mm, Chemisch-Nickel (2): 8	Broches de charnière, 4 x 66 mm, Électro Nickel (2) : 8	Perni cerniera, 4 x 66 mm, elettronichelati (2): 8
TLR244044	Out Hinge Pins, 3.5mm, Electro Nickel (2): 8	Äußere Scharnierbolzen, 3,5 mm, Chemisch-Nickel (2): 8	Broches de charnière externe, 3,5 mm, Électro Nickel (2) : 8	Perni cerniera esterna, 3,5 mm, elettronichelati (2): 8
TLR244045	King Pin Bolt (4): 8X	Sattelzapfenbolzen (4): 8X	Boulon de broche pivot (4) : 8X	Bullone kingpin (4): 8X
TLR244046	Spindle Shim (4): 8X	Unterlegscheibe Spindel (4): 8X	Cale d'axe (4) : 8X	Rasamento fuso (4): 8X
TLR244049	Adjustable Front Hinge Pin Brace w/ Inserts: 8	Anpassbare Front Scharnierstiftklammer mit Einsätzen: 8	Support d'axe de charnière avant ajustable avec insertions : 8	Supporto regolabile perno cerniera anteriore con inserti: 8
TLR244051	Suspension Ball, 6.8mm, Flanged (4): 8X	Kugelkopf mit Flansch, 6,8mm (4): 8X	Rotule de suspension, 6,8mm, à collet (4) : 8X	Sfera di sospensione, 6,8mm, flangiata (4): 8X
TLR244052	Suspension Ball, 6.8mm (4): 8X	Kugelkopf, 6,8 mm (4): 8X	Rotule de suspension, 6,8mm (4) : 8X	Sfera di sospensione, 6,8mm (4): 8X
TLR244055	Steering Link: 8X	Lenkstange: 8X	Tringlerie de direction : 8X	Rinvio sterzo: 8X
TLR244056	Shock Stand Off (4): 8X	Stoßdämpfer-Standoff (4): 8X	Dispositif d'espacement d'amortisseur (4) : 8X	Standoff ammortizzatore (4): 8X
TLR244057	Spindle, Aluminum: 8X	Spindel, Aluminium: 8X	Axe, Aluminium : 8X	Fuso, alluminio: 8X
TLR244059	Ackerman Arm, A (2): 8X	Ackerman Arm, A (2): 8X	Bras Ackerman, A (2) : 8X	Braccetto Ackerman, A (2): 8X
TLR244064	Spring Set, Front: 8XT	Federsatz, Vorn: 8XT	Ensemble ressort, avant : 8XT	Kit molle, Anteriore: 8XT
TLR244065	Spring Set, Rear: 8XT	Federsatz, Heck: 8XT	Ensemble ressort, arrière : 8XT	Kit molle, Posteriore: 8XT
TLR244066	Shock, Shaft, Rear, 3.5mm, 8XT	Kolbenstange, Heck, 3,5mm: 8XT	Bras d'amortisseur, arrière, 3,5mm : 8XT	Albero ammortizzatore, posteriore, 3,5mm: 8XT
TLR244067	16mm Shock Piston, Tapered 6 x 1.3(4): 8X	16 mm Stoßdämpferkolben, konisch 6 x 1,3 (4): 8X	Piston d'amortisseur 16 mm, conique 6 x 1,3(4) : 8X	Pistone ammortizzatore 16 mm, Rastremato 6 x 1,3(4): 8X
TLR244068	HD Rod End Set: 8X	HD-Stangenkopfsatz: 8X	Ensemble embout de bielle ultrarésistant : 8X	Set teste a snodo per impiego gravoso: 8X
TLR244069	Front Arms, Inserts (2): 8XT	Vordere Arme, Einsätze (2): 8XT	Bras avant, insertions (2) : 8XT	Bracci anteriori, inserti (2): 8XT
TLR244070	Rear Arms, Mud Guard, Inserts(2): 8X	Hintere Arme, Einsätze, Aluminium (2): 8X	Bras arrière, insertions, protections (2) : 8X	Bracci posteriori, inserti, protezioni (2): 8X
TLR244071	Shock Tower, Front: 8XT	Stoßdämpferbrücke, vorn: 8XT	Tour d'amortisseur, avant : 8XT	Torre ammortizzatore, Anteriore: 8XT
TLR244072	Shock Tower, Rear: 8XT	Stoßdämpferbrücke, Heck: 8XT	Tour d'amortisseur, arrière : 8XT	Torre ammortizzatore, Posteriore: 8XT
TLR244073	Shock Body, Front(2): 8XT	Stoßdämpfergehäuse, Front (2) 8XT	Carrosserie d'amortisseur, avant (2) : 8XT	Corpo ammortizzatore, anteriore (2): 8XT
TLR244074	Shock Body, Rear(2): 8XT	Stoßdämpfergehäuse, Heck (2): 8XT	Carrosserie d'amortisseur, arrière (2) : 8XT	Corpo ammortizzatore, posteriore (2): 8XT
TLR244075	Turnbuckle, Front(2): 8XT	Spannschraube, vorn (2): 8XT	Ridoir, avant (2) : 8XT	Tenditore, Anteriore (2): 8XT
TLR244076	Turnbuckle, Rear(2): 8XT	Spannschraube, Heck (2): 8XT	Ridoir, arrière (2) : 8XT	Tenditore, Posteriore (2): 8XT
TLR245000	Droop Screw (4): 8B 3.0	Ausfederungsbegrenzer (4): 8B 3.0	Vis d'abaissement (4) : 8B 3.0	Viti abbassamento (4): 8B 3.0
TLR245005	Motor Mount Screws (8): 8X	Schrauben Motorhalterung (8): 8X	Vis de support moteur (8) : 8X	Viti supporto motore (8): 8X

# REPLACEMENT PARTS • ERSATZTEILE • PIÈCES DE RECHANGE • PEZZI DI RICAMBIO

Part #	English	Deutsch	Français	Italiano
TLR245006	LH Button Head Screws, M3 x 20mm (4)	LH Rundkopfschrauben, M3 x 20mm (4)	Vis à tête bombée LH, M3 x 20mm (4)	Viti a testa tonda, leggere, M3 x 20mm, SX (4)
TLR245007	Body Clips, Small (12)	Gehäuseklemmen, klein (12)	Clips de carrosserie, petits (12)	Clip carrozzeria, piccole (12)
TLR245008	Cap Head Screws, M2 x 10mm (10)	Inbusschrauben M2 x 10mm (10)	Vis d'assemblage creuses, M2 x 10mm (10)	Viti testa a brugola, M2 x 10mm (10)
TLR245009	Cap Head Screws, M4 x 16mm (10)	Inbusschrauben, M4 x 16mm (10)	Vis d'assemblage creuses, M4 x 16mm (10)	Viti testa a brugola, M4 x 16mm (10)
TLR245010	Flat Head Screws, M4 x 8mm (10)	Rundkopfschrauben, M4 x 8mm (10)	Vis à tête plate, M4 x 8mm (10)	Viti a testa piatta, M4 x 8mm (10)
TLR245011	Button Head Screws, M2 x 6mm (10)	Rundkopfschrauben, M2 x 6mm (10)	Vis à tête bombée, M2 x 6mm (10)	Viti a testa tonda, M2 x 6mm (10)
TLR245012	Button Head Screws, M2.5 x 4mm (10)	Rundkopfschrauben, M2,5 x 4mm (10)	Vis à tête bombée, M2,5 x 4mm (10)	Viti a testa tonda, M2,5 x 4mm (10)
TLR245014	Cup Point Set Screws M2.5 x 3mm (10)	Stellschraube mit Ringschneide, M2,5 x 3mm (10)	Vis de fixation à bout cuvette M2,5 x 3mm (10)	Grani a punta tonda, M2,5 x 3mm (10)
TLR245015	Flat Point Set Screws, M4 x 4mm (10)	Madenschrauben mit Kegelkuppe, M4 x 4mm (10)	Vis de fixation à bout plat, M4 x 4mm (10)	Grani a punta piatta, M4 x 4mm (10)
TLR245016	M3 Flanged Lock Nuts (10)	M3 Sicherungsmuttern mit Flansch (10)	Contre-écrous à collet M3 (10)	Dadi autobloccanti flangiati M3 (10)
TLR245017	M4 Flanged Lock Nuts (10)	M4 Sicherungsmuttern mit Flansch (10)	Contre-écrous à collet M4 (10)	Dadi autobloccanti flangiati M4 (10)
TLR247000	3/32" x 3/16" x 3/32" Sealed BB (2)	3/32 Zoll x 3/16 Zoll x 3/32 Zoll versiegeltes Kugellager (2)	Roulement à billes hermétique 3/32 po x 3/16 po x 3/32 po (2)	Cuscinetti a sfera sigillati 3/32" x 3/16" x 3/32" (2)
TLR255002	Button Head Screws, M2.5 x 10mm (10)	Rundkopfschrauben, M2,5 x 10mm (10)	Vis à tête bombée, M2.5 x 10mm (10)	Viti a testa tonda, M2.5 x 10mm (10)
TLR255013	Flat Head Screws, M4 x 12mm (10)	Rundkopfschrauben, M4 x 12mm (10)	Vis à tête plate, M4 x 12mm (10)	Viti a testa piatta, M4 x 12mm (10)
TLR255014	Flat Head Screws, M4 x 20mm (10)	Rundkopfschrauben, M4 x 20mm (10)	Vis à tête plate, M4 x 20mm (10)	Viti a testa piatta, M4 x 20mm (10)
TLR256005	Nylock Nut, M4 (10)	Nylock-Mutter, M4 (10)	Contre-écrou Nylock, M4 (10)	Dado Nylock, M4 (10)
TLR336007	M3 Caster Block Alum Washer Set, Black (4ea)	M3 Radblock, Unterlegscheiben-Satz, Aluminium, schwarz (je 4)	Ensemble de rondelles en aluminium pour bloc de roulettes M3, noir (4ea)	Set rondella alluminio blocco ghisa M3, nero (4ea)
TLR344031	Shock Shaft, Rear, 3.5mm: 8X	Kolbenstange, Heck, 3,5mm: 8X	Bras d'amortisseur, arrière, 3,5mm : 8X	Albero ammortizzatore, posteriore, 3,5mm: 8X
TLR344032	Shock Guide and Bushing Set, 3.5mm: 8	Dämpferschutz- und Hülsensatz, 3,5mm: 8	Ensemble de guide d'amortisseur et bague, 3,5mm : 8	Set boccola e guida ammortizzatore, 3,5mm: 8
TLR344033	X-Ring Seals (8), 3.5mm: 8X	X-Ring-Dichtungen (8), 3,5mm: 8X	Joints toriques X (8), 3,5mm : 8X	Guarnizioni X-Ring (8), 3,5mm: 8X
TLR3538	Covered 17mm Wheel Nuts, Aluminum: 8B, 8	Radmuttern geschlossen 17mm, Aluminium: 8B 8	Écrous de roue couverts 17mm, aluminium : 8B, 8	Dadi ruota 17mm, ricoperti, in alluminio: 8B, 8
TLR5280	Silicone Diff Fluid, 5000CS	TLR Silikon Diff Öl ,5.000CS	Graisse silicone pour différentiel, 5000CS	Fluido silicone diff, 5,000CS
TLR5281	Silicone Diff Fluid, 7000CS	TLR Silikon Diff Öl ,7.000CS	Graisse silicone pour différentiel, 7000CS	Fluido silicone diff, 7,000CS
TLR5900	Button Head Screws, M3 x 5mm (10)	TLR Rundkopfschraube, M3 x 5mm (10)	Vis à tête bombée M3 x 5mm (10)	Viti testa tonda, M3 x 5mm (10)
TLR5902	Button Head Screws, M3 x 8mm (10)	TLR Rundkopfschraube, M3 x 8mm (10)	Vis à tête bombée M3 x 8mm (10)	Viti testa tonda, M3 x 8mm (10)
TLR5903	Button Head Screws, M3 x 10mm (10)	TLR Rundkopfschraube, M3 x 10mm (10)	Vis à tête bombée M3 x 10mm (10)	Viti testa tonda, M3 x 10mm (10)
TLR5905	Button Head Screws, M3 x 18mm (10)	TLR Rundkopfschraube, M3 x 18mm (10)	Vis à tête bombée M3 x 18mm (10)	Viti testa tonda, M3 x 18mm (10)

## REPLACEMENT PARTS • ERSATZTEILE • PIÈCES DE RECHANGE • PEZZI DI RICAMBIO

Part #	English	Deutsch	Français	Italiano
TLR5907	Button Head Screws, M3 x 40mm (10)	TLR Rundkopfschraube, M3 x 40mm (10)	Vis à tête bombée M3 x 40mm (10)	Viti testa tonda, M3 x 40mm (10)
TLR5909	Button Head Screws, M3 x 16mm (10)	TLR Rundkopfschraube, M3 x 16mm (10)	Vis à tête bombée M3 x 16mm (10)	Viti testa tonda, M3 x 16mm (10)
TLR5910	Button Head Screws, M3 x 14mm (10)	TLR Rundkopfschrauben M3 x 14mm (10)	Vis à tête bombée M3x14mm (10)	Viti a testa tonda, M3 x 14mm (10)
TLR5911	Button Head Screws, M3 x 20mm (10)	TLR Rundkopfschrauben M3 x 20mm (10)	Vis à tête bombée M3x20mm (10)	Viti a testa tonda, M3 x 20mm (10)
TLR5932	Cap Head Screws, M3 x 10mm (10)	TLR Zylinderkopfschraube, M3 x 10mm (10)	Vis BTR M3 x 10mm (10)	Viti testa a brugola, M3 x 10mm (10)
TLR5933	Cap Head Screws, M3 x 12mm (10)	TLR Zylinderkopfschraube, M3 x 12mm (10)	Vis BTR M3 x 12mm (10)	Viti testa a brugola, M3 x 12mm (10)
TLR5934	Cap Head Screws, M3 x 16mm (10)	TLR Zylinderkopfschraube, M3 x 16mm (10)	Vis BTR M3 x 16mm (10)	Viti testa a brugola, M3 x 16mm (10)
TLR5961	Flat Head Screw, M3 x 8mm (10)	TLR Flachkopfschrauben, M3 x 8mm (10)	Vis à tête fraisée M3 x 8mm (10)	Vite a testa piatta, M3 x 8mm (10)
TLR5962	Flat Head Screw, M3 x 10mm (10)	TLR Flachkopfschrauben, M3 x 10mm (10)	Vis à tête fraisée M3 x 10mm (10)	Vite a testa piatta, M3 x 10mm (10)
TLR5963	Flat Head Screw, M3 x 12mm (10)	TLR Flachkopfschrauben, M3 x 12mm (10)	Vis à tête fraisée M3 x 12mm (10)	Vite a testa piatta, M3 x 12mm (10)
TLR5964	Flat Head Screw, M3 x 16mm (10)	TLR Flachkopfschrauben, M3 x 16mm (10)	Vis à tête fraisée M3 x 16mm (10)	Vite a testa piatta, M3 x 16mm (10)
TLR6313	Locknut, M3 x .5 x 5.5mm (10)	TLR Mutter selbstsichernd M3 x .5 x 5.5mm (10)	Ecrou M3 x 0,5 x 5,5mm (10)	Dado autobloccante, M3 x .5 x 5.5mm (10)
TLR6352	Washers, M3 (10)	TLR U-Scheibe, M3 (10)	Rondelles M3 (10)	Rodelle, M3 (10)
TLR74007	Silicone Shock oil, 32.5wt, 2oz	Silikonstoßdämpferöl, 32.5wt, 2 oz	Huile silicone d'amortisseur, 32,5wt, 60 ml	Olio silicone ammortizzatori, 32.5wt, 2oz
TLR74009	Silicone Shock Oil, 37.5wt, 2oz	Silikonstoßdämpferöl, 37.5wt, 2 oz	Huile silicone d'amortisseur, 37.5wt, 60 ml	Olio silicone ammortizzatori, 37.5wt, 2oz
TLR75005	Silicone Differential Fluid, 12,500CS	Differential-Silikonflüssigkeit, 12,500CS	Liquide silicone pour différentiel, 12,500CS	Olio al silicone per differenziale, 12.500CS
TLR8202	Body Clips, Black (12): 22	TLR Karosseriekammern Schwarz (12): 22	22 - Clips de carrosserie noirs (12)	Clips carrozzeria, neri (12): 22

## OPTIONAL PARTS • OPTIONALE TEILE • PIÈCES OPTIONNELLES • PARTI OPZIONALI

Part #	English	Deutsch	Français	Italiano
LOSA9109	Long-Wear Aluminum Clutch Shoes (4): 8B, 8T	Langlebige Aluminium-Kupplungsbacken (4): 8B, 8T	Patins d'embrayage en aluminium résistant (4) : 8B, 8T	Ceppi frizione in alluminio a lunga durata (4): 8B, 8T
LOSA9112	Clutch Springs, Black (4): 8B, 8T	Kupplungsfedern, schwarz (4): 8B, 8T	Ressorts d'embrayage, noir (4) : 8B, 8T	Molle frizione, nere (4): 8B, 8T
LOSA9113	Clutch Springs, Green (4): 8B, 8T	Kupplungsfedern, grün (4): 8B, 8T	Ressorts d'embrayage, vert (4) : 8B, 8T	Molle frizione, verde (4): 8B, 8T
LOSA9116	Clutch Bell 13T: 8B, 8T	Kupplungsglocke 13T: 8B, 8T	Cloche d'embrayage 13T : 8B, 8T	Campana frizione 13T: 8B, 8T
LOSA9118	Clutch Bell 15T: 8B, 8T	Kupplungsglocke 15T: 8B, 8T	Cloche d'embrayage 15T : 8B, 8T	Campana frizione 15T: 8B, 8T
LOSA9125	High Endurance Clutch Bell, 12T: 2.0	Kupplungsglocke, hohe Standzeit, 12T: 2.0	Cloche d'embrayage hautement résistante, 12T : 2.0	Campana frizione alta resistenza, 12T: 2.0
LOSA9127	High Endurance Clutch Bell, 14T: 2.0	Kupplungsglocke, hohe Standzeit, 14T: 2.0	Cloche d'embrayage hautement résistante, 14T : 2.0	Campana frizione alta resistenza, 14T: 2.0
LOSA99070	Speed-Shot Fuel Gun	Speed Shot Tankpistole	Pistolet de carburant Speed-Shot	Pistola riempimento rapido carburante
LOSA99172	Camber Gauge	Sturzmesser	Jauge de carrossage	Misuratore camber
LOSA99173	Ride Height Gauge	Fahrzeughöhenmesser	Cale de mesure de garde au sol	Misuratore di altezza
LOSA99174	Car Stand: 8IGHT/T	Autoständer	Support de voiture	Supporto auto
TLR240011	Wing, White, IFMAR	Flügel, Weiß, IFMAR	Aile, blanche, IFMAR	Alettone, IFMAR, bianco
TLR240012	Wing, Yellow, IFMAR	Flügel, Gelb, IFMAR	Aile, jaune, IFMAR	Alettone, IFMAR, giallo
TLR242004	Wheel Hexes, +1mm (4): 8B 3.0	Sechskantrad, +1mm (4): 8B 3.0	Hexagones de roues, +1mm (4) : 8B 3.0	Esagoni ruote, +1mm (4): 8B 3.0
TLR243010	16mm Shock Piston, 1.2mm (2): 8B 3.0	16mm Stoßdämpferkolben, 1,2mm (2): 8B 3.0	Piston d'amortisseur 16mm, 1,2mm (2) : 8B 3.0	Pistone ammortizzatore 16mm, 1,2mm (2): 8B 3.0
TLR243011	16mm Shock Piston, 1.3mm (2): 8B 3.0	16mm Stoßdämpferkolben, 1,3mm (2): 8B 3.0	Piston d'amortisseur 16mm, 1,3mm (2) : 8B 3.0	Pistone ammortizzatore 16mm, 1,3mm (2): 8B 3.0
TLR243012	16mm Shock Piston, Split (2): 8B 3.0	16mm Stoßdämpferkolben, Split (2): 8B 3.0	Piston d'amortisseur 16mm, partagé (2) : 8B 3.0	Pistone ammortizzatore 16mm, scomponibile (2): 8B 3.0
TLR243029	16mm Shock Piston Set Tapered 1.3 Sp: 8 3.0	16mm Stoßdämpferkolbensatz, konisch, Split 1,3: 8 3.0	Ensemble de piston d'amortisseur conique 16mm 1.3 Sp : 8 3.0	Set pistoni ammortizzatore 16mm, conici, 1.3 Sp: 8 3.0
TLR243030	16mm Shock Piston Set Tapered 1.4/1.5: 8T, E 3.0	16mm Stoßdämpferkolbensatz, konisch 1,4/1,5: 8T, E 3.0	Ensemble de piston d'amortisseur conique 16mm 1.4/1.5 : 8T, E 3.0	Set pistoni ammortizzatore 16mm, conici, 1.4/1.5: 8T, E 3.0
TLR336004	M3 Aluminum Lock Nuts, Black (10)	M3 Aluminum Stopmmuttern Schwarz (10)	Écrou auto-freiné M3 en aluminium, noir (10)	Dadi autobloccanti allum. M3, neri (10)
TLR336005	M3 Flanged Aluminum Lock Nuts, Black (10)	M3 Aluminium Stopmmutter mit Bund Schwarz (10)	Écrou auto-freiné épaulé M3 en aluminium, noir (10)	Dadi autobloccanti allum. flangiati M3, neri (10)
TLR340004	PC Wing, Pre-Cut Clear: 8, E, T 4.0	PC-Flügel, vorgefertigt, farblos: 8, E, T 4.0	Aile PC, transparente prédécoupée : 8, E, T 4.0	Alettone pretagliato e trasparente: 8, E, T 4.0
TLR341008	Aluminum Servo Horn, 23T: 8X	Aluminium-Servohorn, 23T: 8X	Renvoi de commande du servo en aluminium, 23T : 8X	Squadretta servo, alluminio, 23T: 8X
TLR341009	Aluminum Servo Horn, 25T: 8X	Aluminium-Servohorn, 25T: 8X	Renvoi de commande du servo en aluminium, 25T : 8X	Squadretta servo, alluminio, 25T: 8X
TLR341010	Brass Ballast: 8X	Messing-Ballast: 8X	Lest en laiton : 8X	Pesi: 8X

## OPTIONAL PARTS • OPTIONALE TEILE • PIÈCES OPTIONNELLES • PARTI OPZIONALI

Part #	English	Deutsch	Français	Italiano
TLR341011	Servo Saver Arm, Aluminum: 8X	Servo-Saver-Arm, Aluminium: 8X	Bras économiseur de servo, aluminium : 8X	Braccio salva servo, alluminio: 8X
TLR341012	Front Brace, Aluminum: 8X	Frontstrebe, Aluminium: 8X	Support avant, aluminium : 8X	Supporto anteriore, alluminio: 8X
TLR341013	Clamping Servo Saver Nut: 8X	Servo-Saver-Spannmutter: 8X	Écrou de blocage économiseur de servo : 8X	Dado di serraggio salva servo: 8X
TLR341014	Aluminum Front Chassis Brace: 8X	Vordere Karosseriestrebe, Aluminium: 8X	Support de carrosserie avant en aluminium : 8X	Supporto telaio anteriore in alluminio: 8X
TLR341015	Aluminum Servo Horn, Throttle, 23T: 8X	Aluminium-Servohorn, Gashebel, 23T: 8X	Renvoi de commande du servo, gaz, 23T : 8X	Squadretta servo in alluminio, motore, 23T: 8X
TLR341016	Aluminum Servo Horn, Throttle, 25T: 8X	Aluminium-Servohorn, Gashebel, 25T: 8X	Renvoi de commande du servo, gaz, 25T : 8X	Squadretta servo in alluminio, motore, 25T: 8X
TLR341018	Quick Change Engine Mount Only: 8X	Nur Schnellwechsel-Motorhalterung: 8X	Changement rapide du support moteur uniquement : 8X	Solo supporto motore cambio rapido: 8X
TLR341019	Quick Change Engine Mount Set: 8X	Schnellwechsel-Motorhalterungssatz: 8X	Ensemble de changement rapide du support moteur : 8X	Set supporto motore cambio rapido: 8X
TLR341020	Center Diff Top Brace, Carbon: 8	Obere Mitteldifferentialstrebe, Kohlenstoff: 8X	Support supérieur différentiel central, carbone : 8X	Differenziale centrale, bretella superiore, carbonio: 8X
TLR342007	Magnetic Wheel Nuts (4): 8B/8T	Magnetische Radmutter (4): 8B/8T	Écrous de roues magnétiques (4) : 8B/8T	Dadi ruota magnetici (4): 8B/8T
TLR342012	Vented, High Endurance Clutch Bell, 12T	Belüftete Kupplungsglocke, hohe Standzeit, 12T	Cloche d'embrayage hautement résistante, ventilée, 12T	Campana frizione alta resistenza, ventilata, 12T
TLR342013	Vented, High Endurance Clutch Bell, 13T	Belüftete Kupplungsglocke, hohe Standzeit, 13T	Cloche d'embrayage hautement résistante, ventilée, 13T	Campana frizione alta resistenza, ventilata, 13T
TLR342014	Prebuilt Clutch, 4 Shoe, Ha Aluminum: 8	Vorgefertigte Kupplung, 4 Backen, Ha Aluminium: 8	Embrayage préconstruit, 4 patins, Ha Aluminium : 8	Frizione premontata, 4 ceppi, alluminio anodizzato: 8
TLR342016	Flywheel and Collet, Steel, 4 Shoe: 8	Schwungrad und Klemmbuchse, Stahl, 4 Backen: 8	Volant d'inertie et bague de serrage, acier, 4 patins : 8	Volano e pinza in acciaio, 4 ceppi: 8
TLR342017	Wheel Hexes, +2mm Wider (2): 8X	Sechskant, +2 mm breiter (2): 8X	Hexagones de roues, +2mm plus larges (2) : 8X	Esagoni ruote, +2 mm più larghi (2): 8X
TLR342020	16mm EVO Front Shock Spring Set, 5.3, Violet (2): 8B 4.0	16mm EVO Vorderer Stoßdämpfer-Federsatz, 5,3, lila (2): 8B 4.0	Ensemble de ressorts d'amortisseur avant EVO 16mm, 5.3, violet (2) : 8B 4.0	Set molle ammortizzatori anteriori EVO 16mm, 5.3, viola (2): 8B 4.0
TLR342021	16mm EVO Front Shock Spring Set, 5.5, Gray (2): 8B 4.0	16mm EVO Vorderer Stoßdämpfer-Federsatz, 5,5, grau (2): 8B 4.0	Ensemble de ressorts d'amortisseur avant EVO 16mm, 5.5, gris (2) : 8B 4.0	Set molle ammortizzatori anteriori EVO 16mm, 5.5, grigi (2): 8B 4.0
TLR342022	16mm EVO Front Shock Spring Set, 3.6, Brown (2): 8B 4.0	16mm EVO Vorderer Stoßdämpfer-Federsatz, 3,6, braun (2): 8B 4.0	Ensemble de ressorts d'amortisseur avant EVO 16mm, 3.6, marron (2) : 8B 4.0	Set molle ammortizzatori anteriori EVO 16mm, 3.6, marroni (2): 8B 4.0
TLR344029	Ackerman Arm, B (2): 8X	Ackerman Arm, B (2): 8X	Bras Ackerman, B (2) : 8X	Braccetto Ackerman, B (2): 8X
TLR344034	Rear Hub, Aluminum: 8X	Hintere Nabe, Aluminium: 8X	Moyeu arrière, aluminium : 8X	Mozzo posteriore in alluminio: 8X
TLR344035	3.5mm Shock Shaft Conversion: 8	3,5 mm Kolbenstangenumbau: 8	Conversion de bras d'amortisseur 3,5 mm : 8	Conversione albero ammortizzatore 3,5 mm: 8
TLR344039	Sway Bars, FF 2.2/2.4, RR 2.6/2.8: 8X	Schwingen, FF 2,2/2,4, RR 2,6/2,8: 8X	Barres stabilisatrices, FF 2.2/2.4, RR 2.6/2.8 : 8X	Barre oscillanti AA 2.2/2.4, PP 2.6/2.8: 8X
TLR344040	Aluminum Spindle Carrier Set, 17.5: 8X	Aluminium-Spindelträgersatz, 17,5: 8X	Ensemble de support d'axe en aluminium, 17.5 : 8X	Set guida fuso in alluminio, 17,5: 8X
TLR344041	Aluminum Spindle Carrier Set, 20: 8X	Aluminium-Spindelträgersatz, 20: 8X	Ensemble de support d'axe en aluminium, 20 : 8X	Set guida fuso in alluminio, 20: 8X

## OPTIONAL PARTS • OPTIONALE TEILE • PIÈCES OPTIONNELLES • PARTI OPZIONALI

Part #	English	Deutsch	Français	Italiano
TLR346000	Starter Box Plate: 8X	Starterboxplatte: 8X	Plaque du boîtier de démarrage : 8X	Piastra scatola starter: 8X
TLR3501	Differential Shaft Set, Aluminum (6): 8B, 8T	Differentialwellensatz, Aluminium (6): 8B, 8T	Ensemble d'arbre de différentiel, aluminium (6) : 8B, 8T	Set albero differenziale in alluminio (6): 8B, 8T
TLR5277	Silicone Differential Fluid, 1000CS	Differential-Silikonflüssigkeit, 1000CS	Liquide silicone pour différentiel, 1000CS	Olio al silicone per differenziale, 1000CS
TLR5278	Silicone Differential Fluid, 2000CS	Differential-Silikonflüssigkeit, 2000CS	Liquide silicone pour différentiel, 2000CS	Olio al silicone per differenziale, 2000CS
TLR5279	Silicone Differential Fluid, 3000CS	Differential-Silikonflüssigkeit, 3000CS	Liquide silicone pour différentiel, 3000CS	Olio al silicone per differenziale, 3000CS
TLR5282	Silicone Differential Fluid, 10,000CS	Differential-Silikonflüssigkeit, 10.000CS	Liquide silicone pour différentiel, 10,000CS	Olio al silicone per differenziale, 10.000CS
TLR5283	Silicone Differential Fluid, 15,000CS	Differential-Silikonflüssigkeit, 15.000CS	Liquide silicone pour différentiel, 15,000CS	Olio al silicone per differenziale, 15.000CS
TLR5284	Silicone Differential Fluid, 20,000CS	Differential-Silikonflüssigkeit, 20.000CS	Liquide silicone pour différentiel, 20,000CS	Olio al silicone per differenziale, 20.000CS
TLR5285	Silicone Differential Fluid, 30,000CS	Differential-Silikonflüssigkeit, 30.000CS	Liquide silicone pour différentiel, 30,000CS	Olio al silicone per differenziale, 30.000CS
TLR5288	Silicone Differential Fluid, 125,000CS	Differential-Silikonflüssigkeit, 125.000CS	Liquide silicone pour différentiel, 125,000CS	Olio al silicone per differenziale, 125.000CS
TLR70000	Twist Lock Glow Igniter	Glühzylinder mit Drehverriegelung	Allumeur à décharge verrouillé par rotation	Accendicandela con aggancio
TLR70001	Twist Lock Glow Igniter/Charger Combo	Glühzylinder mit Drehverriegelung/Ladegerät Kombi	Chargeur/allumeur à décharge verrouillé par rotation combinés	Accendicandela con aggancio e caricatore
TLR70003	17mm Magnetic Wheel Wrench	17mm Magnetischer Radschraubenschlüssel	Clé de roue magnétique 17mm	Chiave ruote, magnetica, 17mm
TLR74000	Silicone Shock Oil, 15 wt., 2oz.	Stoßdämpfer-Silikonöl, 15 wt, 59 ml (2oz)	Huile de silicone pour amortisseur, 15 wt, 2 onces.	Olio al silicone per ammortizzatore, 15 wt, 60 ml
TLR74001	Silicone Shock Oil, 17.5 wt., 2oz.	Stoßdämpfer-Silikonöl, 17,5 wt, 59 ml (2oz)	Huile de silicone pour amortisseur, 17,5 wt, 2 onces.	Olio al silicone per ammortizzatore, 17,5 wt, 60 ml
TLR74002	Silicone Shock Oil, 20 wt., 2oz.	Stoßdämpfer-Silikonöl, 20 wt, 59 ml (2oz)	Huile de silicone pour amortisseur, 20 wt, 2 onces.	Olio al silicone per ammortizzatore, 20 wt, 60 ml
TLR74003	Silicone Shock Oil, 22.5 wt., 2oz.	Stoßdämpfer-Silikonöl, 22,5 wt, 59 ml (2oz)	Huile de silicone pour amortisseur, 22,5 wt, 2 onces.	Olio al silicone per ammortizzatore, 22,5 wt, 60 ml
TLR74005	Silicone Shock oil, 27.5wt, 2oz	Silikonstoßdämpferöl, 27,5wt, 2 oz	Huile silicone d'amortisseur, 27,5wt, 60 ml	Olio silicone ammortizzatori, 27.5wt, 2oz
TLR74006	Silicone Shock oil, 30wt, 2oz	Silikon Stoßdämpfer Öl, 30wt, 2oz	Huile silicone d'amortisseur, 30wt, 60 ml	Olio silicone ammortizzatore, 30wt, 2oz
TLR74008	Silicone Shock oil, 35wt, 2oz	Silikonstoßdämpferöl, 35wt, 2 oz	Huile silicone d'amortisseur, 35wt, 60 ml	Olio silicone ammortizzatori, 35wt, 2oz
TLR74010	Silicone Shock oil, 40wt, 2oz	Silikonstoßdämpferöl, 40wt, 2 oz	Huile silicone d'amortisseur, 40wt, 60 ml	Olio silicone ammortizzatori, 40wt, 2oz
TLR74011	Silicone Shock Oil, 42.5wt, 2oz	Silikonstoßdämpferöl, 42.5wt, 2 oz	Huile silicone d'amortisseur, 42.5wt, 60 ml	Olio silicone ammortizzatori, 42.5wt, 2oz
TLR74012	Silicone Shock Oil, 45 wt., 2oz.	Stoßdämpfer-Silikonöl, 45 wt, 59 ml (2oz)	Huile de silicone pour amortisseur, 45 wt, 2 onces.	Olio al silicone per ammortizzatore, 45 wt, 60 ml
TLR74013	Silicone Shock Oil, 50 wt., 2oz.	Stoßdämpfer-Silikonöl, 50 wt, 59 ml (2oz)	Huile de silicone pour amortisseur, 50 wt, 2 onces.	Olio al silicone per ammortizzatore, 50 wt, 60 ml
TLR76000	Tire Glue, Standard	Reifenklebemittel, Standard	Colle de pneu, standard	Colla pneumatici, standard

## OPTIONAL PARTS • OPTIONALE TEILE • PIÈCES OPTIONNELLES • PARTI OPZIONALI

Part #	English	Deutsch	Français	Italiano
TLR76002	Off-Road Tire Gluing Kit	Offroad-Reifenklebe-Kit	Kit de colle de pneu tout terrain	Kit incollaggio gomme fuoristrada
TLR76004	TLR Lok, Threadlock, Blue	TLR Lok, Schraubensicherung, blau	Verrou TLR, frein-filet, bleu	TLR Lok, frenafilet, blu
TLR76006	Tire Glue, 1oz, THIN	Reifenklebemittel, 28 g (1 oz) DÜNN	Colle de pneu, 28 g (1 oz), FINE	Colle de pneu, 28 g (1 oz), FINE
TLR99059	8IGHT/8IGHT-T 3.0/4.0 Starter Box	8IGHT/8IGHT-T 3.0/4.0 Starter Box	Boîtier de démarrage 8IGHT/8IGHT-T 3.0/4.0	Scatola starter 8IGHT/8IGHT-T 3.0/4.0
TLR99101	Shock Shaft Pliers	Kolbenstangenzange	Pinces de bras d'amortisseurs	Pinze albero ammortizzatore
TLR99102	Turnbuckle Wrench	Stellschlüssel für Gewindestift, 3.5, 4, 5mm	Clé à biellettes 3.5mm, 4mm, 5mm	Chiave per tenditore