



1295 H Street, PO Box 227
Penrose, CO 81240-0227 USA
www.estesrockets.com
Made in / Hecho en / Fabriqué en
Guangdong, China / Chine

PRO SERIES II™ MODEL ROCKET LAUNCH CONTROLLER INSTRUCTIONS

INSTRUCCIONES DE LANZAMIENTO DEL COHETE MODELO PRO SERIES II™

INSTRUCTIONS POUR LE CONTRÔLEUR DE LANCEMENT DE FUSÉE MODÈLE PRO SERIES II™

KEEP FOR FUTURE REFERENCE • GUÁRDALAS PARA FUTURA REFERENCIA • À CONSERVER POUR RÉFÉRENCE ULTÉRIEURE

FOR YOUR SAFETY

When safety key is inserted into controller and pressed down, it activates a launch system that ignites the model rocket's engine. To prevent potentially serious injury to yourself and others, always follow these safety rules.

NEVER connect Launch Controller to a starter, a flight-ready engine or a rocket until you are outside at launch site preparing to launch.

At launch site, NEVER insert safety key into controller while you or others are near flight-ready rocket. Insert safety key into PSII Series Launch Controller only when you and all people are at least 30 feet (9.1 m) away from flight-ready rocket.

In case of misfire, NEVER approach or allow others to approach rocket until you have removed safety key from controller and have waited one full minute to be sure rocket's engine is not going to ignite. Remove safety key from Launch Controller immediately after each and every rocket launch.

NOTE: Red LED used in controller tells you when the circuit to your rocket is complete. If you drop controller, retest it as shown in Step 2. If red LED is broken or does not glow, please send controller to Estes. We will repair or replace it for you. Use only six C alkaline batteries. Do not mix old and new batteries.

- Non-rechargeable batteries are not to be recharged.
- Rechargeable batteries are to be removed from the controller before being charged.
- Rechargeable batteries are only to be charged under adult supervision.
- Batteries are to be inserted with the correct polarity.
- Exhausted batteries are to be removed from the controller.
- The supply terminals are not to be short-circuited.
- Different types of batteries or new and used batteries are not to be mixed.

POR TU SEGURIDAD

Cuando la llave de seguridad se mete en el controlador y se oprime, se activa el sistema de lanzamiento que enciende el motor del modelo de cohete. Para prevenir posibles lesiones graves a tu persona y a otras personas, siempre sigue estas reglas de seguridad.

NUNCA conectes el controlador de lanzamiento a un arranque, un motor listo para volar o a un cohete hasta que te encuentres al aire libre en el sitio de lanzamiento preparado para el lanzamiento. En el sitio de lanzamiento, NUNCA pongas la llave de seguridad en el controlador mientras tú u otras personas se encuentren cerca del cohete listo para volar. Pon la llave de seguridad en el controlador de lanzamiento Series PSII únicamente cuando tú y todas las personas se encuentren al menos a 9.1 m (30 pies) de distancia del cohete que esté listo para volar.

En caso de falla, NUNCA te acerques o permitas que otras personas se acerquen al cohete hasta que hayas quitado la llave de seguridad del controlador y hayas esperado un minuto completo para asegurarte de que el motor del cohete no se vaya a encender. Inmediatamente, quita la llave de seguridad del controlador de lanzamiento después de cada vez que lances el cohete.

NOTA: la luz LED roja te indica cuando el circuito del cohete está completo. Si el controlador se te cae, vuélvelo a iniciar como se muestra en el Paso 2. Si la luz LED roja se rompe o no brilla, favor de enviar el controlador a Estes.

- Nosotros lo repararemos o te lo reemplazaremos. Usa únicamente seis baterías C de alcalino. No combines baterías viejas y nuevas.
- Las baterías no recargables no se deben recargar.
- Las baterías recargables deben retirarse del controlador antes de recargarse.
- Las baterías recargables únicamente deben recargarse bajo la supervisión de un adulto.
- Las baterías deben ponerse de acuerdo a la polaridad correcta.
- Las baterías descargadas deben retirarse del controlador.
- Las terminales suministradoras no deben cortocircuitarse.

POUR VOTRE SÉCURITÉ

Lorsque la clé de sécurité est insérée et enfoncée à fond dans le contrôleur, elle active un système de lancement qui provoque l'allumage du moteur de la fusée miniature. Pour éviter des blessures graves éventuelles à vous-même et à d'autres personnes, observez toujours les mesures de sécurité suivantes.

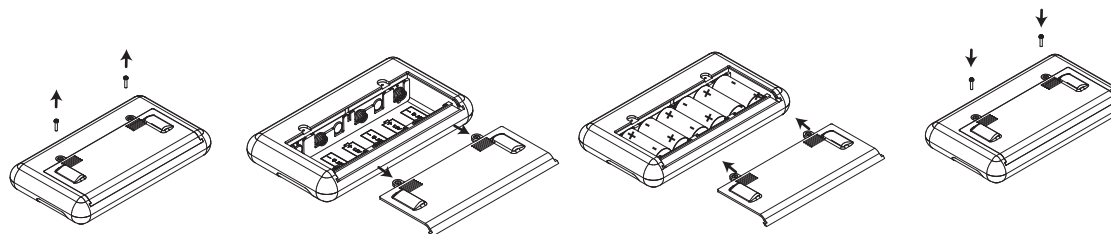
Ne raccordez JAMAIS le contrôleur de lancement à un démarreur, un moteur prêt à l'envol ou une fusée avant d'être à l'extérieur au site de lancement, à préparer le lancement. Au site de lancement, n'insérez JAMAIS la clé de sécurité dans le contrôleur alors que vous ou d'autres personnes vous trouvez près de la fusée prête à l'envol. Insérez la clé de sécurité dans le contrôleur de lancement série PSII uniquement quand vous-même et toutes les autres personnes vous trouvez à au moins 9,1 mètres de la fusée prête à l'envol. En cas de raté d'allumage, ne vous approchez JAMAIS ou ne permettez jamais à d'autres personnes de s'approcher de la fusée avant d'avoir retiré la clé de sécurité du contrôleur et attendu une minute complète afin d'être sûr que le moteur de la fusée ne va pas s'allumer. Retirez la clé de sécurité du contrôleur de lancement immédiatement après chaque lancement de fusée.

REMARQUE : La diode électroluminescente (DEL) rouge utilisée dans le contrôleur vous indique quand le circuit vers la fusée est complet. Si vous laissez tomber le contrôleur, essayez de nouveau comme indiqué à l'étape 2. Si la DEL rouge est cassée ou ne s'allume pas, veuillez renvoyer le contrôleur à Estes.

Nous le réparerons ou le remplacerons pur vous. Utilisez seulement six piles alcalines C. Ne mélangez pas les vieilles piles et les neuves.

- No se deben combinar diversos tipos de baterías o baterías nuevas y usadas.
- Les piles non rechargeables ne doivent pas être rechargées.
- Les piles rechargeables doivent être retirées du contrôleur avant d'être rechargées.
- Les piles rechargeables ne doivent être rechargées que sous la surveillance d'un adulte.
- Les piles doivent être insérées en respectant la polarité correcte.
- Les piles déchargées doivent être retirées du contrôleur.
- Les bornes d'alimentation ne doivent pas être court-circuitées.
- Des piles de types différents ou des piles neuves et usagées ne doivent pas être mélangées.

1. Install Batteries / Instalación de Baterías / Installation des piles



A. Remove screws from back of controller. /

A. Quitar los tornillos de la parte de atrás del controlador. /

A. Enlevez les vis à l'arrière du contrôleur.

B. Insert batteries according to polarity markings. /

B. Poner las baterías de acuerdo con las marcas de polaridad. /

B. Insérez les piles en observant les repères de polarité.

C. To replace cover on controller, insert tab into eyelet and press cover in place. Reinsert screws. Do not over-tighten. Doing so will damage plastic. /

C. Para poner la tapa en el controlador, meta la lengüeta en el ojete y oprima la tapa en su lugar. Vuelva a poner los tornillos. No los apriete mucho. El apretarlos mucho dañará el plástico. /

C. Pour remettre le couvercle en place sur le contrôleur, insérez la languette dans l'œillet et appuyez sur le couvercle pour le mettre en place. Réinsérez les vis. Ne les serrez pas à l'excès, cela endommagerait le plastique.

Use only alkaline batteries. Do not mix old and new batteries. /

Use sólo baterías de alcalino. No combine baterías usadas y nuevas. /

N'utilisez que des piles alcalines. Ne mélangez pas les vieilles piles et les neuves

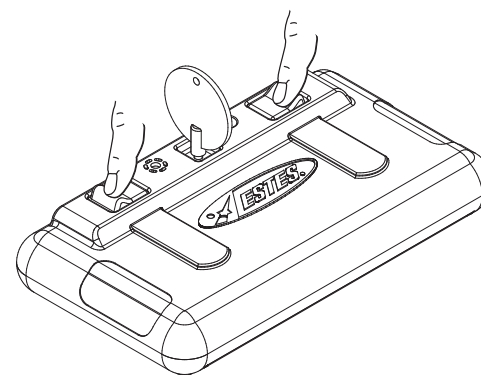
2. Test Controller / Probar el Controlador Lanzador / Essai du contrôleur



A. Connect clips together. If red LED glows without safety key in place, do not use controller. Return it to Estes for a replacement. /

A. Conecte el clips. Si la luz brilla sin que la llave de seguridad esté puesta, no use el controlador. Regréselo a Estes para recibir un reemplazo. /

A. Connectez les clips ensemble. Si la diode électroluminescente (DEL) rouge s'allume sans la clé de sécurité en place, n'utilisez pas le contrôleur. Renvoyez-le à Estes pour son remplacement.



If controller does not work as described, check that:

- Batteries are charged and installed correctly.
- Clips are clipped to each other.
- Safety key is in place.

If controller still does not work correctly, please see the enclosed warranty.

If controller works correctly, remove safety key and disconnect micro-clips.

Follow COUNTDOWN AND LAUNCH instructions included with your rocket to launch it.

Always follow the enclosed NAR Model Rocketry Safety Code.

! Warning

Safety key should never be in controller when anyone is near a flight-ready rocket. Ignition may occur and could cause serious injury. /

! Advertencia!

La llave de seguridad nunca debe estar en el controlador cuando alguien se encuentre cerca del cohete listo para volar. Puede que se encienda y puede causar lesiones graves. /

Avertissement !

La clé de sécurité ne doit jamais se trouver sur le contrôleur quand quelqu'un se trouve près d'une fusée prête à l'envol. L'allumage pourrait se produire et entraîner des blessures graves.

B. Insert safety key. red LED should glow. This means controller is active and there is continuity. /

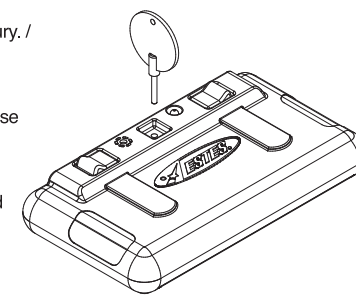
B. Meta la llave de seguridad. La luz todavía no debe brillar. Oprima la llave de seguridad fuerte y sosténgala. La luz blanca debe brillar fuerte. Esto quiere decir que el controlador se encuentra activado y hay continuidad. Una tenue luz amarilla significa que las baterías están bajas. /

B. Insérez la clé de sécurité. La DEL rouge doit s'allumer. Cela signifie que le contrôleur est actif et qu'il existe une continuité.

C. Press and hold down the yellow button, tone will sound. To launch, press red button. Red LED should go out and warning tone stop when both buttons are pressed down at the same time. /

C. Sostenga oprimida la llave de seguridad con fuerza y oprima el botón de lanzamiento. La luz debe apagarse cuando tanto la llave como el botón de lanzamiento estén oprimidos. /

C. Appuyez sur le bouton jaune et maintenez-le enfoncé. Pour effectuer le lancement, appuyez sur le bouton rouge. La DEL rouge doit s'éteindre et l'alarme sonore s'arrêter quand vous appuyez sur les deux boutons en même temps.



Si el controlador no funciona como se describe, revisar que:

- Las baterías estén cargadas e instaladas adecuadamente.
- Las pizas estén conectadas las unas a las otras.
- La llave de seguridad se encuentre bien puesta.

Si el controlador continúa sin funcionar adecuadamente, favor de leer la garantía incluida.

Si el controlador funciona adecuadamente, quitar la llave de seguridad y desconectar las micro-pinzas.

Seguir las instrucciones de CONTEO REGRESIVO Y LANZAMIENTO incluidas con el cohete para lanzarlo.

Siempre sigue el código de seguridad para modelos de cohetes N.A.R.

Si le contrôleur ne fonctionne pas comme décrit, vérifiez si :

- Les piles sont chargées et correctement installées.
- Les clips sont attachés ensemble.
- La clé de sécurité est en place.

Si le contrôleur ne fonctionne toujours pas correctement, veuillez consulter la garantie jointe. Si le contrôleur fonctionne correctement, retirez la clé de sécurité et déconnectez les micro-clips.

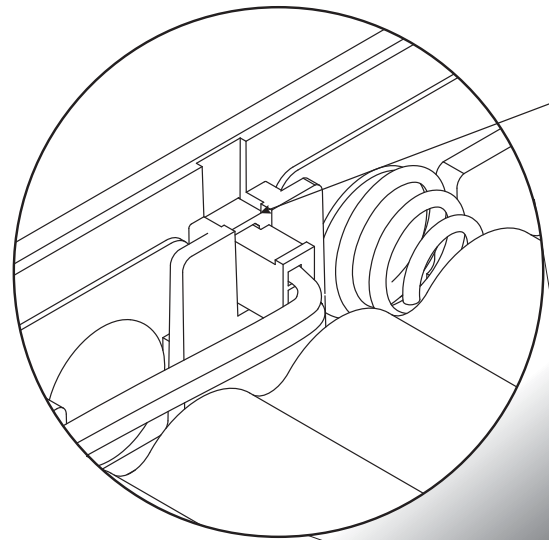
Observez les instructions de COMPTE À REBOURS ET DE LANCEMENT comprises avec votre fusée pour son lancement. Respectez toujours le code de sécurité de la fuséologie miniature N.A.R.

ALTERNATIVE BATTERY / BATERÍA ALTERNATIVA / PILES D'UN AUTRE TYPE

- Included in the battery compartment is a JST style receptacle and any alternative battery used should have a JST plug.
- If using a NiMH battery, it should be a 2/3A, 8-10 cell configuration of approximately 600 – 1000 mAh capacity.
- If using a 3 cell LiPo (11.1V) battery, it should have a rated capacity of at least 1000 mAh. If an alternative battery system is selected by the user, the internal alkaline batteries MUST be removed.

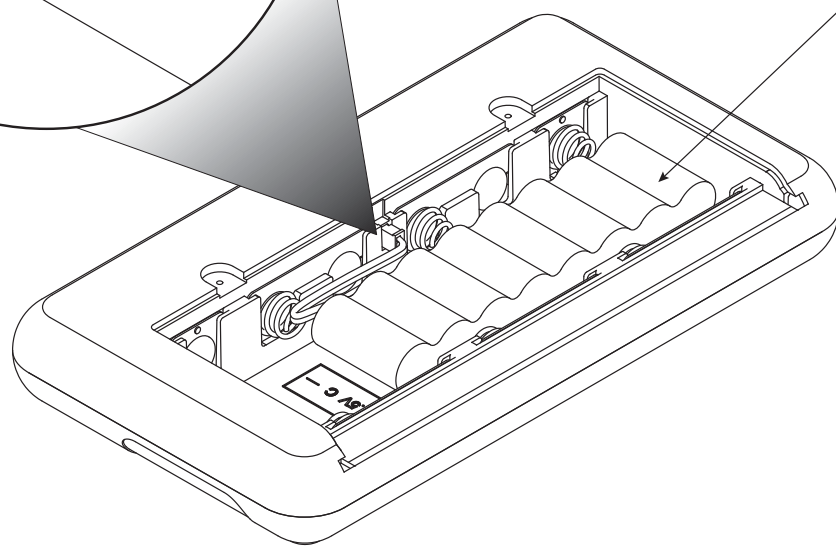
- Adentro del compartimento de la batería se encuentra un tomacorriente estilo JST y cualquier batería usada deberá tener un enchufe JST.
- Si se usa una batería NiMH, deberá tener una configuración 2/3A, de 8-10 elementos de aproximadamente 600 – 1000 mAh de capacidad.
- Si se usa una batería LiPo (11.1V) de 3 elementos, deberá tener una capacidad clasificada de por lo menos 1000 mAh. Si el usuario selecciona un sistema de batería alterna, se DEBERÁN quitar las baterías de alcalino internas.

- Dans le compartiment des piles se trouve une prise de type JST et tout autre pile utilisée doit posséder une fiche JST.
- Si vous utilisez une pile NiMH, ce doit être une pile de 2 ou 3 A, avec une configuration de 8 à 10 éléments, d'une capacité de 600 à 1000 mAh environ.
- Si vous utilisez une pile LiPo à 3 éléments (11,1 V), elle doit posséder une capacité nominale d'au moins 1000 mAh. Si un système de piles différentes est choisi par l'utilisateur, les piles alcalines internationales DOIVENT être retirées.



Adapter plug / Enchufe adaptador / Fiche d'adaptation

Alternative battery source / Fuentes de la batería alterna / Source de piles d'un autre type



Cluster launch using alternative battery / Lanzamiento agrupado usando la batería alterna / Lancement groupé utilisant des piles d'un autre type

- 8-10 cell NiMH battery: In order to get 4 Estes Solar Starters or 3 Estes Sonic Starters to function properly, the 8-10 cell NiMH battery must have a minimum capacity rating of at least 1000 mAh.
- 3 cell LiPo: If using a 3 cell (11.1V) Lipo battery, it will be possible to ignite up to 6 black powder motors or 4 composite motors. The 3 cell LiPo battery should have a minimum rated capacity of at least 1000 mAh at 15C to function properly.

- Batería NiMH de 8-10 elementos: para poder lograr que funcionen adecuadamente 4 arranques solares de Estes ó 4 arranques sónicos de Estes, la batería NiMH de 8-10 elementos debe contar con una clasificación de capacidad mínima de por lo menos 1000 mAh.
- LiPo de 3 elementos: si se usa una batería (11.1V) LiPo de 3 elementos, será posible que se enciendan hasta 6 motores de polvo negro ó 4 motores compuestos. La batería LiPo de 3 elementos debe contar con una clasificación de capacidad mínima de por lo menos 1000 mAh a 15 C para funcionar adecuadamente.

- Pile NiMH à 8 ou 10 éléments : pour que 4 démarreurs solaires Estes ou 4 démarreurs soniques Estes fonctionnent correctement, la pile NiMH à 8 ou 10 éléments doit avoir une capacité nominale minimale d'au moins 1000 mAh.
- Pile LiPo à 3 éléments : en cas d'utilisation d'une pile LiPo à 3 éléments (11,1 V), il sera possible d'effectuer l'allumage de jusqu'à 6 moteurs à poudre noire ou 4 moteurs composites. La pile LiPo à 3 éléments doit avoir une capacité nominale minimale d'au moins 1000 mAh à 15 C pour fonctionner correctement.

CLUSTER MOTOR LAUNCH / LANZAMIENTO DE MOTORES AGRUPADOS / LANCEMENT DE MOTEURS GROUPÉS

Always remember that reliable cluster motor ignition is a combination of properly installed starters, a high current launch control system and battery, and proper electrical connections. The PSII cluster ignition system has been carefully tested to meet these requirements and is strongly recommended.

In order to ensure that as many as 2 Estes Solar Starters or 1 Estes Sonic igniter function properly, the launch control system must have 6 fresh "C" Alkaline batteries installed.

Preparación e ignición de motores agrupados Siempre recuerda que para encender los motores agrupados de manera fiable se deben tomar en cuenta que los arranques se encuentren bien instalados, se cuente con un sistema de control de lanzamiento y baterías de alta corriente, y que hayan conexiones eléctricas adecuadas. El sistema agrupado de ignición PSII se ha sometido a pruebas para cumplir con estos requisitos y altamente se recomiendan.

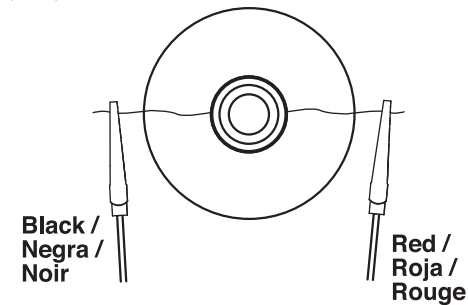
Para asegurarse de que hasta 3 arranques solares de Estes ó 2 encendedores sónicos de Estes funcionen adecuadamente, el sistema de control de lanzamiento debe contar con 6 baterías "C" de alcalino, nuevas e instaladas.

Préparation et allumage de moteurs groupés Préparation et allumage de moteurs groupés N'oubliez jamais que l'allumage sûr d'un groupe de moteurs est une combinaison de démarreurs bien installés, d'un système et d'une pile de contrôle de lancement haute intensité et de connexions électriques appropriées. Le système d'allumage groupé PSII a subi des essais attentifs afin de répondre à ces exigences et il est sérieusement recommandé.

Pour assurer que jusqu'à 3 démarreurs solaires Estes ou 2 dispositifs d'allumage soniques Estes fonctionnent correctement, le système de contrôle de lancement doit être équipé de 6 piles alcalines C neuves.

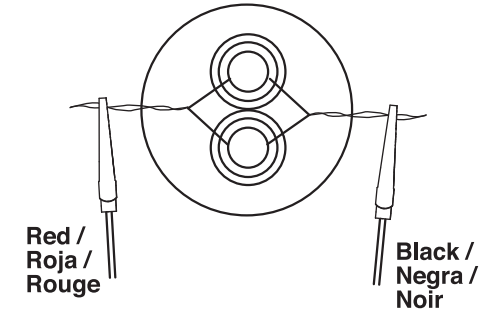
Single motor use / Uso de un motor individual / Usage d'un seul moteur

Attach one black wire clip and red wire clip to each starter leads. Clip the extra red and black leads onto the main cable. / Unir las pinzas de un cable negro y las pinzas de un cable rojo con cada cable del arranque. Unir los cables rojos y negros adicionales con el cable principal. / Attacher une pince à fil noir et une pince à fil rouge chacune à un conducteur du démarreur. Attachez les autres conducteurs rouges et noirs au câble principal.



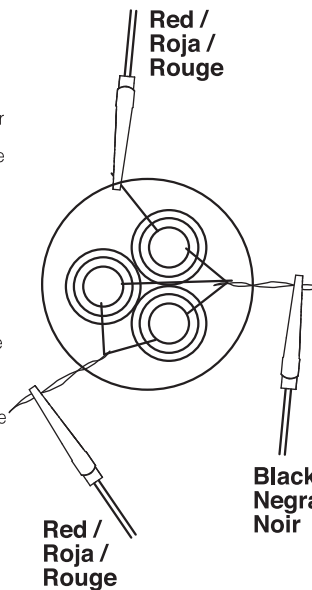
Two motor cluster use / Uso de agrupación de dos motores / Usage d'un groupe de deux moteurs

Attach one black wire clip and one red wire clip to the twisted starter leads. Clip the extra red and black leads onto the main cable. / Unir las pinzas de un cable negro y las pinzas de un cable rojo con los cables enroscados del arranque. Unir los cables rojos y negros adicionales con el cable principal. / Attacher une pince à fil noir et une pince à fil rouge aux conducteurs torsadés du démarreur. Attachez les autres conducteurs rouges et noirs au câble principal.



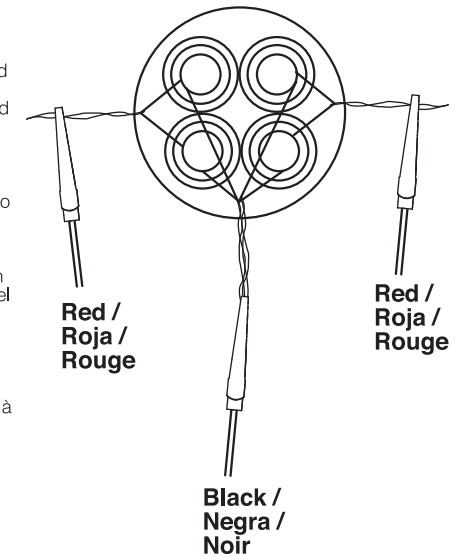
Three motor cluster use / Uso de agrupación de tres motores / Usage d'un groupe de trois moteurs

Attach on black wire clip to the center twisted starter lead bundle. Attach one red wire clip to the outside twisted starter lead pair. Attach another red wire clip to the remaining single starter lead. Clip the remaining black wire lead to the main cable. / Unir las pinzas de un cable negro con el manido de cables enroscados en el centro del arranque. Unir las pinzas de un cable rojo con el par de cables enroscados en el exterior del arranque. Unir las pinzas de otro cable rojo con el cable individual restante del arranque. Unir el cable negro restante con el cable principal. / Attacher une pince à fil noir au faisceau central de conducteurs torsadés du démarreur. Attacher une pince à fil rouge à la paire extérieure de conducteurs torsadés du démarreur. Attacher une autre pince à fil rouge au simple conducteur subsistant du démarreur. Attacher le fil conducteur noir subsistant au câble principal.



Four motor cluster use / Uso de agrupaciones de cuatro motores / Usage d'un groupe de quatre motores

Attach one black wire clip to the center twisted starter lead bundle. Attach one red wire clip to one of the outside twisted starter lead pairs. Attach the remaining red wire clip to the remaining outside twisted starter lead pair. Clip the remaining black wire lead to the main cable. / Unir las pinzas de un cable negro con el manido de cables enroscados en el centro del arranque. Unir unas pinzas de un cable rojo con los pares de cables enroscados en el exterior del arranque. Unir las pinzas del cable rojo restante con el par de cables enroscados restante en el exterior del arranque. Unir el extremo del cable negro restante con el cable principal. / Attacher une pince à fil noir au faisceau central de conducteurs torsadés du démarreur. Attacher la pince à fil rouge à l'une des paires extérieures de conducteurs torsadés du démarreur. Attacher la pince à fil rouge subsistante à la paire extérieure subsistante de conducteurs torsadés du démarreur. Attacher le fil noir subsistant au câble principal.



Caution: Examine all connections carefully. Be certain that the clips do not touch one another or the metal blast deflector. Be certain that none of the twisted starter lead bundles have loosened. If so, disconnect the clips, remove the rocket from the launch pad and re-twist the starter leads. /

Precaución: Examinar todas las conexiones cuidadosamente. Asegurarse de que las pinzas no se toquen las unas a las otras ni toquen el metal del deflector de ráfaga. Asegurarse de que ninguno de los manidos de cables enroscados del arranque estén sueltos. Si están sueltos, desconectar las pinzas, quitar el cohete de la plataforma de lanzamiento y volver a enroscar los extremos de los cables del arranque. /

Attention Examinez soigneusement toutes les connexions. Assurez-vous que les pinces ne se touchent pas et ne touchent pas un déviateur de jet métallique. Assurez-vous qu'aucun faisceau de conducteurs torsadés du démarreur ne soit desserré. Si c'est le cas, détachez les pinces, retirez la fusée de la base de lancement et refaites les faisceaux de conducteurs du démarreur.



ANLEITUNGEN FÜR DAS PRO SERIES II™ MODELLRAKETEN-STARTKONTROLLGERÄT

ISTRUZIONI PER CONTROLLORE DI LANCIO DEL MODELLINO DI RAZZO PRO SERIES II™

PRO SERIES II™ INSTRUKCE K ODPALOVACÍMU OVLADAČI MODELOVÉ RAKETY

1295 H Street, PO Box 227
Penrose, CO 81240-0227 USA
www.estesrockets.com
Hergestellt in Guangdong, China / Fatto in
Guangdong, Cina / Vyrobeno v
Guangdongu v Číně

ANWEISUNGEN FÜR EINE MODELLRAKETE / ISTRUZIONI PER IL MISSILE IN MINIATURA / NÁVOD K MODELOVÉ RAKETĚ

FÜR IHRE SICHERHEIT

Wenn der Sicherheitsschlüssel in die Steuerung gesteckt und nach unten gedrückt wurde, wird ein Startsystem aktiviert, das den Motor der Modellrakete zündet. Um potenzielle ernste Verletzungen von sich selbst und anderen zu verhindern, stets diesen Sicherheitsregeln folgen.

Die Startsteuerung NIE an einen Starter, an eine flugbereiten Motor oder Rakete anschließen, bis Sie im Freien am Startort sind und den Start vorbereiten. Am Startort NIE den Sicherheitsschlüssel in die Steuerung stecken, wenn Sie sich oder andere in der Nähe der flugbereiten Rakete befinden. Sicherheitsschlüssel nur dann in die PSII Series Startsteuerung stecken, wenn Sie und andere sich mindestens 9,1 m entfernt von der flugbereiten Rakete befinden. Im Fall einer Fehlzündung sich NIE der Rakete nähern oder andere näherkommen lassen, bis Sie den Sicherheitsschlüssel aus der Steuerung entfernt und eine volle Minute gewartet haben, um sicherzustellen, dass der Motor der Rakete nicht zündet. Unmittelbar nach jedem einzelnen Raketenstart den Sicherheitsschlüssel von der Startsteuerung entfernen.

HINWEIS: In der Steuerung verwendetes rotes LED zeigt an, wann der Schaltkreis mit der Rakete geschlossen ist. Nach Fallenlassen der Steuerung wie in Schritt 2 gezeigt testen. Wenn rotes LED kaputt ist oder nicht aufleuchtet, Steuerung an Estes einsenden.

Wir werden es für Sie reparieren oder ersetzen. Nur sechs C Alkali-Batterien verwenden. Neue Batterien nicht zusammen mit alten Batterien verwenden.

PER LA VOSTRA SICUREZZA

Quando la chiave di sicurezza è inserita nel controllore e viene premuta, questa attiva un sistema di lancio che accende il motore del modellino di razzo. Per evitare lesioni potenzialmente gravi a se stessi e agli altri, seguire sempre queste regole di sicurezza.

Non collegare MAI il controllore di lancio a uno starter, un motore pronto per il volo o un razzo fino a quando ci si trovi all'aperto, nel sito di lancio, preparandosi al lancio.

Nel sito di lancio, non inserire MAI la chiave di sicurezza nel controllore mentre siete o altri sono vicino a un razzo pronto volo. Inserire la chiave di sicurezza nel controllore di lancio PSII Series solo quando voi e tutte le altre persone siete ad almeno 30 piedi (9,1 m) dal razzo pronto al volo.

In caso di mancata accensione, MAI avvicinarsi o consentire ad altri di avvicinarsi al razzo fino ad avere rimosso la chiave di sicurezza dal controllore ed avere aspettato un minuto intero per essere sicuri che il motore del razzo non stia per accendersi. Rimuovere la chiave di sicurezza dal controllore di lancio immediatamente dopo ogni lancio del razzo.

Nota: La luce LED rossa usata nel controllore di lancio avvisa quando il circuito al vostro razzo è completo. Se si lascia cadere il controllore, effettuare di nuovo il test come illustrato nel passaggio 2. Se la luce LED rossa è rotta o non brilla, si prega di inviare il controllore a Estes. Lo ripareremo o lo sostituiranno. Utilizzare solo sei pile alcaline C. Non mischiare pile vecchie e nuove.

PRO VAŠI BEZPEČNOST

Pokud je bezpečnostní klíč vložený do ovladače a stisknutý, aktivuje odpalovací systém, který zažehne motor modelové rakety. Abyste předešli potenciálně vážnému zranění sebe a jiných osob, vždy dodržujte tato bezpečnostní pravidla.

NIKDY nepřipojujte odpalovací ovladač ke startéru, motoru připravenému k letu nebo k raketě, dokud nejste venku na odpalovací ploše a připraveni k odpálení.

Na odpalovací ploše NIKDY nevládejte bezpečnostní klíč do ovladače, pokud jste vy nebo jiné osoby poblíž rakety připravené k letu. Do odpalovacího ovladače řady PSII vložte bezpečnostní klíč pouze tehdy, když jste vy a všechny ostatní osoby nejméně 30 stop (9,1 m) vzdáleni od rakety připravené k letu

V případě selhání odpálení NIKDY nepřistupujte k raketě a nedovolte to ostatním, dokud jste nevyjímli bezpečnostní klíč z ovladače a vyčkali celou jednu minutu, abyste se ujistili, že se motor rakety nezažehne. Vyjměte bezpečnostní klíč z ovladače odpalování okamžitě po každém jednotlivém odpálení rakety

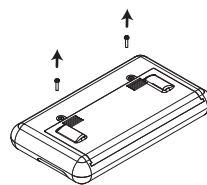
POZNÁMKA: Červená LED kontrolka v ovladači oznamuje, že okruh k raketě je kompletní. Pokud vám ovladač spadne, znovu otestujete podle kroku 2. Pokud je červená LED kontrolka rozbitá nebo nesvítí, pošlete prosím ovladač společnosti Estes. Opravíme ji nebo ji vyměníme. Používejte pouze 6 alkalických baterií typu C. Nemíchejte staré a nové baterie dohromady.

- Nicht wiederaufladbare Batterien sind nicht wiederaufzuladen.
- Wiederaufladbare Batterien sind von der Steuerung vor der Wiederaufladung zu entfernen.
- Wiederaufladbare Batterien sind nur unter Aufsicht von Erwachsenen wiederaufzuladen.
- Batterien sind mit der korrekten Polarität einzulegen.
- Verbrauchte Batterien sind von der Steuerung zu entfernen.
- Die Anschlussklemmen dürfen nicht kurzgeschlossen werden.
- Verschiedene Batterietypen oder neue und alte Batterien sind nicht zusammen zu verwenden.

- Le pile non ricaricabili non devono essere ricaricate.
- Le pile ricaricabili devono essere rimosse dal controller prima di essere caricate.
- Le pile ricaricabili devono essere ricaricate solo sotto la supervisione di un adulto.
- Le pile devono essere inserite con la polarità corretta.
- Le pile esaurite devono essere rimosse dal controllore.
- I morsetti di alimentazione non devono essere mandati in cortocircuito.
- Diversi tipi di pile o pile nuove e usate non devono essere mescolati.

- Baterie, které nejsou nabíjecí, se nesmí nabíjet.
- Nabíjecí baterie se před nabíjením musí vyjmout z ovladače. • Nabíjecí baterie se smí nabíjet pouze pod dohledem dospělé osoby
- Baterie se musí vložit správně podle polarity.
- Vybité baterie vyjměte z ovladače.
- Napájecí svorky nesmí být zkratovány.
- Různé typy baterií nebo nové a staré baterie se nesmí míchat dohromady.

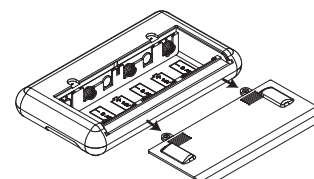
1. Installieren der Batterien / Installare le pile / Vložte baterie



A. Schrauben von der Rückseite der Steuerung entfernen. /

A. Rimuovere le viti dal retro del controllore. /

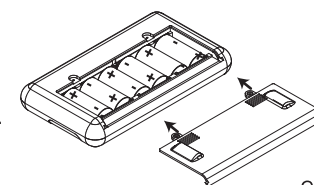
A. Vyšroubujte šroubky ze zadní strany ovladače.



B. Batterien gemäß den Polaritätsmarkierungen einlegen. /

B. Inserire le pile secondo le indicazioni di polarità. /

B. Vložte baterie podle značek polarity.



C. Um Abdeckung an der Steuerung wieder anzubringen, Lasche in die Öse einlegen und Abdeckung einrasten lassen. Schrauben wieder einlegen. Nicht zu fest anziehen. Dies führt sonst zu Schäden am Kunststoff. /

C. Per riposizionare il coperchio sul controllore, inserire la linguetta nell'occhiello e spingere il coperchio al suo posto. Reinserrare le viti. Non avvitare eccessivamente. Farlo danneggia la plastica. /

C. Vložením zoubku do oka a následným vtačením víčka do původní pozice vrátíte víčko ovladač zpět. Našroubujte zpět šroubky. Nepřetáhněte je. Přetážením šroubků se zničí plastový díl.

Nur Alkali-Batterien verwenden. Neue Batterien nicht zusammen mit alten Batterien verwenden. /

Utilizzare solo pile alcaline. Non mischiare pile vecchie e nuove. /

Používejte pouze alkalické baterie. Nemíchejte staré a nové baterie dohromady.

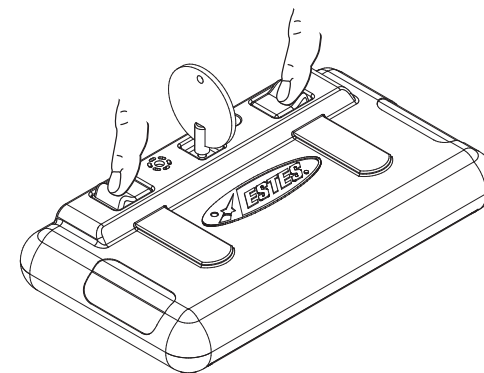
2. Steuerung testen / Prova del controllore / Test ovladače



A. Klemmen miteinander verbinden. Wenn rotes LED aufleuchtet, ohne dass der Sicherheitsschlüssel eingesteckt wurde, Steuerung nicht verwenden. An Estes zwecks Austauschs zurücksenden. /

A. Connettere le mollette. Se il LED rosso si accende senza che la chiave di sicurezza sia inserita, non utilizzare il controllore. Inviarlo a Estes per una sostituzione. /

A. Spojte svorky dohromady. Nepoužívejte ovladač, pokud červená LED kontrolka svítí bez vloženého bezpečnostního klíče. Pošlete jej zpět společnosti Estes na výměnu.



Warnung! Sicherheitsschlüssel sollte sich nie in der Steuerung befinden, wenn Personen in der Nähe der flugbereiten Rakete sind. Zündung könnte aktiviert werden und zu ernststen Verletzungen führen. /

Avvertenza! La chiave di sicurezza non deve mai essere nel controllore quando qualcuno è nei pressi di un razzo pronto al volo. Un'accensione può verificarsi e causare gravi lesioni. /

Varování! Bezpečnostní klíč by neměl nikdy být v ovladači, pokud je kdokoliv poblíž rakety připravené k letu. Může dojít k zážehu a tím k vážnému zranění.

B. Sicherheitsschlüssel einführen. Rotes LED sollte aufleuchten. Dies bedeutet, die Steuerung ist aktiv und es besteht Kontinuität. /

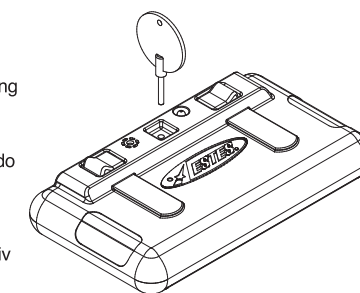
B. Inserire chiave di sicurezza. Il LED rosso dovrebbe illuminarsi. Questo significa che è attivo e c'è continuità. /

B. Vložte bezpečnostní klíč. Červená LED kontrolka by měla svítit. To znamená, že ovladač je aktivní a je ověřena plynulost napětí.

C. Die gelbe Taste drücken und nach unten gedrückt halten, Ton wird erklingen. Zum Starten rote Taste drücken. Rotes LED sollte ausgehen und Warnungston sollte verklingen, wenn beide Tasten gleichzeitig nach unten gedrückt werden. /

C. Premere e tenere premuto il pulsante giallo, si sentirà un suono. Per lanciare, premere il pulsante rosso. Il LED rosso dovrebbe spegnersi e il suono d'allarme interrompersi quando vengono premuti entrambi i pulsanti contemporaneamente. /

C. Stiskněte a podržte žlutý knoflík, ozve se tón. K odpálení rakety stiskněte červený knoflík. Pokud jsou oba knoflíky stisknuty současně, červená LED kontrolka by měla zhasnout a tón by měl přestat.



Wenn die Steuerung nicht wie beschrieben funktioniert, überprüfen, dass:

- Batterien aufgeladen und korrekt installiert sind.
- Klemmen miteinander verbunden sind.
- Sicherheitsschlüssel eingesteckt wurde.

Wenn Steuerung immer noch nicht korrekt funktioniert, auf beiliegende Garantie Bezug nehmen. Wenn Steuerung korrekt funktioniert, Sicherheitsschlüssel entfernen und Mikro-Klemmen trennen.

Folgen Sie für den Start den Anweisungen für den COUNTDOWN UND START, die der Rakete beiliegen. Stets dem NAR-Sicherheitscode für Modellraketen folgen.

Se il controllore non funziona come descritto, controllare che:

- Le pile siano cariche e installate correttamente.
- Le mollette siano connesse una all'altra.
- La chiave di sicurezza sia inserita.

Se il controller ancora non funziona correttamente, fare riferimento alla garanzia allegata. Se il controller funziona correttamente, rimuovere la chiave di sicurezza e scollegare le micro-clip.

Seguire le istruzioni per CONTO ALLA ROVESCIA E LANCIO allegate al il razzo per lanciarlo.

Seguire sempre il codice di sicurezza NAR Model Rocketry in allegato.

Pokud ovladač nefunguje tak jak je popsáno, zkontrolujte že:

- Baterie jsou nabitě a správně vloženy
- Svorky jsou spojeny dohromady
- Bezpečnostní klíč je na svém místě

Pokud i nadále ovladač nefunguje správně, podívejte se prosím na příloženou záruku.

Pokud ovladač funguje správně, vyjměte bezpečnostní klíč a rozpojte mikro svorky

Při odpalování rakety postupujte podle příložených instrukcí pro ODPALOVÁNÍ A ODPALOVÁNÍ.

Vždy postupujte podle příložených bezpečnostních standardů NAR pro raketové modely.

ALTERNATIVE BATTERIE / BATTERIE ALTERNATIVE / ALTERNATIVNÍ BATERIE

• Im Batteriefach befindet sich eine JST-artige Anschlussbuchse und jede alternative Batterie sollte über einen JST-Stecker verfügen.

• Incluso nel vano pile c'è un ricettacolo di stile JST e qualsiasi batteria alternativa utilizzata dovrebbe avere una spina JST.

• Součástí příhrádky na baterie je JST zásuvka a každá alternativní baterie by měla mít JST zástrčku.

• Beim Verwenden einer NiMH-Batterie sollte eine 2/3A, 8-10 Zellkonfiguration von ca. 600 – 1000 mAh Kapazität vorliegen.

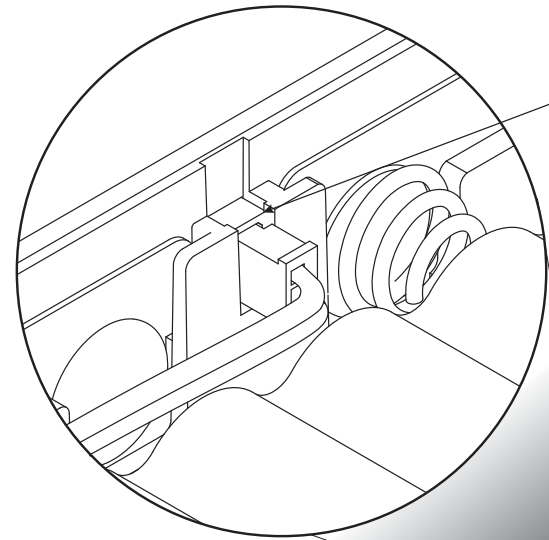
• Se si utilizza una batteria NiMH, dovrebbe essere un 2/3A, con una configurazione di 8-10 celle e una capacità di circa 600-1000 mAh.

• Pokud používáte NiMH baterii, měla by mít 2/3A, konfiguraci 8-10 článků a přibližnou kapacitu 600-1000 mAh.

• Beim Verwenden einer 3 Zellen LiPo (11,1V) Batterie sollte die Batteriekapazität mindestens 1000 mAh betragen. Wenn der Benutzer ein alternatives Batteriesystem verwendet, MÜSSEN die internen Alkali-Batterien entfernt werden.

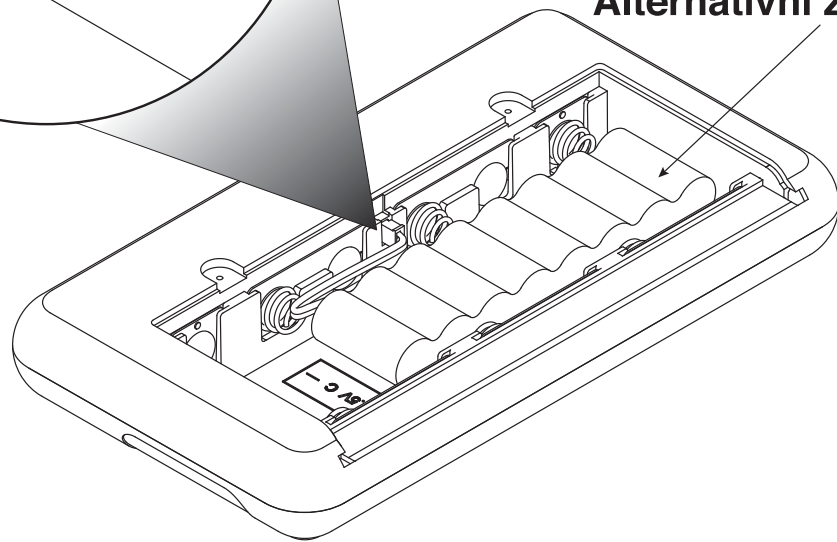
• Se si utilizza una batteria a 3 celle LiPo (11,1 v), dovrebbe avere una capacità nominale di almeno 1000 mAh. Se un sistema alternativo di batteria è selezionato dall'utente, le batterie alcaline interne devono essere rimosse.

• Pokud používáte 3 článkovou LiPo baterii (11,1V), měla by mít jmenovitý výkon minimálně 1000 mAh. Pokud uživatel zvolí alternativní systém baterií, vnitřní alkalické baterie MUSÍ být vyjmuty.



Adapterbuchse / Adattatore spina / Zásuvka adaptéru

Alternative Batteriequelle / Fonte alternativa di batteria / Alternativní zdroj baterií



Cluster-Start unter Verwendung einer alternativen Batterie / Lancio del cluster utilizzando batteria alternativa / Hromadné odpalování pomocí alternativních baterií.

• 8-10 Zellen NiMH Batterie: Damit 4 Estes Solar Starter oder 4 Estes Sonic Starter ordnungsgemäß funktionieren, muss die 8-10 Zellen NiMH Batterie eine Mindestkapazitätssnennleistung von 1000 mAh aufweisen.

• batteria NiMH a 8-10 celle: affinché 4 Estes Solar Starter o 3 Estes Sonic Starter funzionino correttamente, la batteria NiMH a 8-10 celle deve avere una capacità nominale minima di almeno 1000 mAh.

• 8-10článková NiMH baterie: Aby 4 solární startéry Estes nebo 3 sonické startéry Estes správně fungovaly, musí mít 8-10článková NiMH baterie minimální jmenovitou kapacitu alespoň 1000 mAh.

• 3 Zellen LiPo: Bei der Verwendung einer 3 Zellen (11,1V) Lipo Batterie, ist es möglich, bis zu 6 Schwarzpulvermotoren oder 4 Mischmotoren zu zünden. Die 3 Zellen LiPo Batterie sollte mindestens über eine Kapazitätssnennleistung von 1000 mAh bei 15C verfügen, um ordnungsgemäß zu funktionieren.

• 3 celle LiPo: se si utilizza una batteria Lipo a 3 celle (11,1 v), sarà possibile accendere fino a 6 motori a polvere nera o 4 motori composti. La batteria LiPo a 3 celle dovrebbe avere una capacità nominale minima di almeno 1000 mAh a 15C funzionare correttamente.

• 3článková LiPo baterie: pokud použijete 3 článkovou LiPo baterii (11,1V), budete moci zažehnout až 6 motorů se střelným prachem nebo 4 motory s kompozitem. 3článková LiPo baterie by pro správnou funkčnost měla mít jmenovitý výkon minimálně 1000 mAh při 15 stupních Celsia.

CLUSTER-MOTORSTART / LANCIO MOTORE CLUSTER / HROMADNÉ ODPALOVÁNÍ MOTORŮ

Vorbereitung des Cluster-Motors und Zündung Stets bedenken, dass eine zuverlässige Cluster-Motorzündung eine Kombination aus ordnungsgemäß installierten Startern, ein Startsteuerungssystem und Batterie mit hoher Spannung sowie ordnungsgemäßen elektrischen Verbindungen ist. Das PSII Cluster-Zündsystem wurde sorgfältig getestet, um diese Anforderungen zu erfüllen und wird sehr empfohlen.

Ricordate sempre che un'affidabile accensione di motore cluster è una combinazione di starter correttamente installati, un sistema di controllo di lancio ad alta corrente e batteria e collegamenti elettrici corretti. Il sistema di accensione di cluster PSII è stato attentamente testato per soddisfare questi requisiti ed è fortemente consigliato.

Vždy mějte na paměti, že spolehlivé hromadné odpalování je kombinace správně instalovaných startérů, vysokoproudý kontrolní odpalovací systém a baterie a správné elektrické propojení. Systém pro hromadné zážehy PSII byl pečlivě testován, aby splnil tyto požadavky, a je důrazně doporučován.

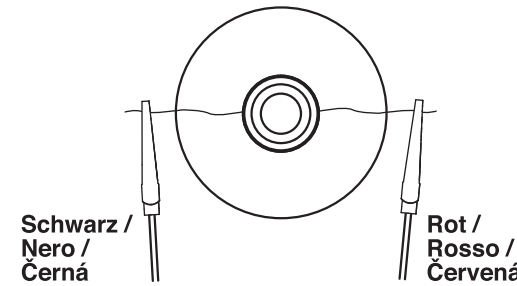
Um sicherzustellen, dass so viele 3 Estes Solar Starter oder 2 Estes Sonic Zünder wie möglich ordnungsgemäß funktionieren, müssen in das Startsteuerungssystem 6 neue "C" Alkali-Batterien eingelegt werden.

Per garantire che fino a 2 Estes Solar Starter Estes Sonic e 1 Estes Solar Starter funzionino correttamente, il sistema di controllo di lancio deve avere 6 nuove pile "C" alcaline installate.

Abychom docílili správné funkčnosti až 2 solárních startérů Estes nebo 1 sonického startéru Estes, musí mít kontrolní odpalovací systém 6 nových alkalických baterií typu C.

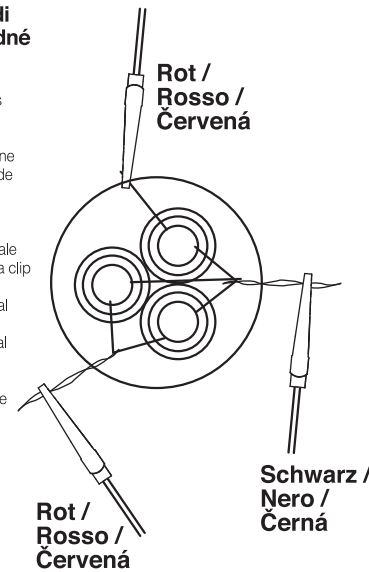
Verwendung eines einzelnen Motors / Uso singolo motore / Při použití jednoho motoru

Eine schwarze Drahtklemme und rote Drahtklemme an jede der Starterkabel anbringen. Das zusätzliche rote und schwarze Kabel an das Hautkabel anklammern. / Attaccare una clip dal cavo nero a una clip dal cavo rosso ai capi dei rispettivi cavi di avviamento. Attaccare i cavi rosso e nero extra al cavo principale. / Připojte jednu černou svorku a jednu červenou svorku k elektrodám startéru. Připojte zbylou černou i červenou elektrodu k hlavnímu kabelu.



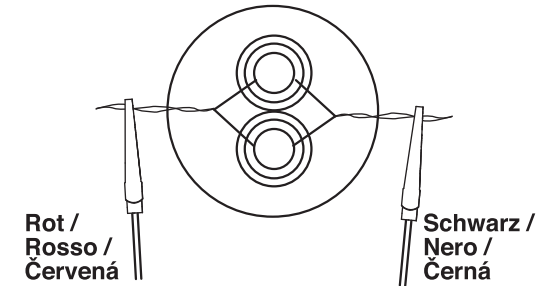
Verwendung eines Drei-Motoren-Clusters / Uso di tre cluster di motore / Hromadné odpálení tří motorů

Eine schwarze Drahtklemme an die Mitte des Bündels aus verflochtenen Starterkabeln anbringen. Eine rote Drahtklemme außen am verflochtenen Starterkabelpaar anbringen. Eine weitere rote Drahtklemme an das verbleibende einzelne Starterkabel anbringen. Das verbleibende schwarze Drahtkabel am Hauptkabel anbringen. / Fissare una clip dal cavo nero al fascio centrale dei cavi di avviamento contorti. Attaccare una clip dal cavo rosso alla coppia esterna di cavi di avviamento contorti. Attaccare un'altra clip dal cavo rosso al cavo di avviamento singolo rimanente. Agganciare il restante cavo nero al cavo principale. / Připojte jednu černou svorku k centrálnímu svazku zkroucených elektrod startéru. Připojte jednu červenou svorku k vnějšímu páru zkroucených elektrod startéru. Připojte další červenou svorku ke zbývajícím vnějším elektrodám startéru. Připojte zbylou černou elektrodu k hlavnímu kabelu.



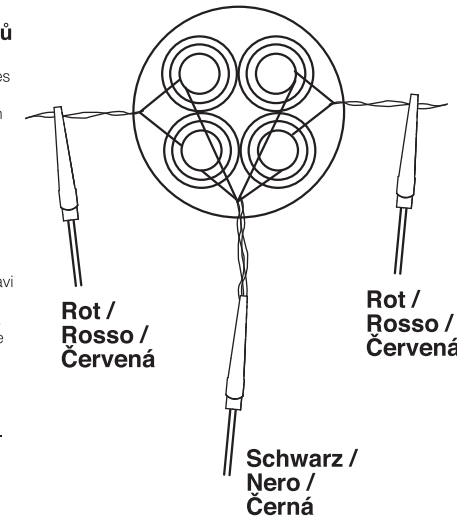
Verwendung eines Zwei-Motoren-Clusters / Uso di due cluster di motore / Hromadné odpálení dvou motorů

Eine schwarze Drahtklemme und eine rote Drahtklemme an die verflochtenen Starterkabel anbringen. Das zusätzliche rote und schwarze Kabel an das Hautkabel anklammern. / Attaccare una clip dal cavo nero e una clip dal cavo rosso ai rispettivi cavi di avviamento. Attaccare i cavi rosso e nero extra al cavo principale. / Připojte jednu černou svorku a jednu červenou svorku ke zkrouceným elektrodám startéru. Připojte zbylou černou i červenou elektrodu k hlavnímu kabelu.



Verwendung eines Vier-Motoren-Clusters / Uso di quattro cluster di motore / Hromadné odpálení čtyř motorů

Eine schwarze Drahtklemme an die Mitte des Bündels aus verflochtenen Starterkabeln anbringen. Eine rote Drahtklemme außen am einem der verflochtenen Starterkabelpaare anbringen. Die verbleibende rote Drahtklemme außen am verbleibenden verflochtenen Starterkabelpaar anbringen. Das verbleibende schwarze Drahtkabel am Hauptkabel anbringen. / Fissare una clip nera al fascio centrale dei cavi di avviamento contorti. Attaccare una clip dal cavo rosso rimanente alla rimanente coppia di cavi di avviamento. Agganciare il restante cavo nero al cavo principale. / Připojte jednu černou svorku k centrálnímu svazku zkroucených elektrod startéru. Připojte jednu červenou svorku k jednomu z vnějších párů zkroucených elektrod startéru. Připojte zbylou červenou svorku ke zbývajícím vnějším páru zkroucených elektrod startéru. Připojte zbylou černou elektrodu k hlavnímu kabelu.



Vorsicht: Alle Verbindungen sorgfältig überprüfen. Sicherstellen, dass die Klemmen nicht einander oder den metallischen Explosionsdeflektor berühren. Sicherstellen, dass keine der verflochtenen Starterkabelbündel lose geworden sind. Falls ja, Klemmen trennen, die Rakete von der Startrampe entfernen und die Starterkabel neu verflechten. /

Attenzione: Esaminare attentamente tutte le connessioni. Essere certi che le clip non si tocchino l'una con l'altra e non tocchino il deflettore d'urto in metallo. Essere certi che nessuno dei fasci di cavi di avviamento torti abbia allentato. Nel caso, staccare le clip, rimuovere il razzo dalla rampa di lancio e ritorcere i cavi di avviamento. /

Pozor: Pečlivě zkontrolujte všechna spojení. Ujistěte se, že se svorky nedotýkají navzájem nebo ocelového odražeče výbuchu. Ujistěte se, že žádný ze svazků zkroucených elektrod startéru se neuvolnil. Pokud ano, odpojte svorky, vyjměte raketu z odpalovací plochy a znovu zakrutte elektrody startéru. /