



estesrockets.com

PHANTOM™

1207



DISPLAY MODEL ROCKET / MODELO DE COHETE PARA EXHIBIR / MODÈLE D'AFFICHAGE ROCKET

MODEL ROCKET INSTRUCTIONS / INSTRUCCIONES PARA EL MODELO DE COHETE / INSTRUCTIONS POUR LES FUSÉES MINIATURES

KEEP FOR FUTURE REFERENCE • GUÁRDALAS PARA FUTURA REFERENCIA • À CONSERVER POUR RÉFÉRENCE ULTÉRIEURE

IMPORTANT: Please record date found on package by UPC and keep for future reference. _____
IMPORTANTE: Favor de anotar la fecha del empaque localizado junto al código universal del producto (UPC) y guardarla para futura referencia. _____
IMPORTANT: Veuillez enregistrer la date trouvée sur le paquet par UPC et la conserver pour référence future. _____

READ ALL INSTRUCTIONS. Make sure you have all parts and supplies. Test fit all parts before applying plastic cement. Sand as necessary for precision assembly. Product color and shape may vary. / **LEER TODAS LAS INSTRUCCIONES.** Asegurarse de tener todas las partes y los materiales. Probar todas las piezas antes de aplicar cemento plástico. Lijar lo que sea necesario para obtener un ensamblaje preciso. El color y la forma pueden variar. / **LIRE TOUTES LES INSTRUCTIONS.** S'assurer de posséder toutes les pièces et accessoires. Testez toutes les pièces avant d'appliquer colle à matière plastique. Poncer autant que nécessaire pour assurer un assemblage précis. La couleur et la forme du produit peuvent varier.

SUPPLIES / MATERIALES / FOURNITURES



SCISSORS /
TIJERAS /
CISEAUX



PENCIL /
LAPIZ /
CRAYON



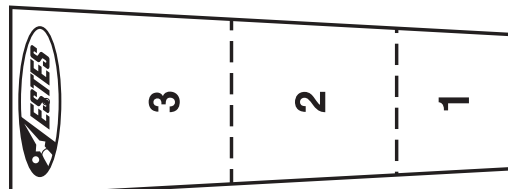
RULER /
REGLA /
RÈGLE



FINE SANDPAPER /
LIJA FINA /
PAPIER ABRASIF FIN



PLASTIC CEMENT /
CEMENTO PLÁSTICO /
COLLE À MATIÈRE
PLASTIQUE



Shock cord mount / Cuerda de tensión montaje / Fixation du sandow
(Make a copy if you want to keep instructions.) / (Tomar una copia si deseas guardar las instrucciones.) / (Faites une copie si vous voulez garder les instructions.)

NOTE: / NOTA: / REMARQUE:
Rocket for display only and cannot be launched. /
El cohete es únicamente para exhibirse no puede lanzarse. /
Rocket pour l'affichage seulement et ne peut pas être lancé.

- A 032408** Plastic fin unit / Aleta de plástico unidad / Unité d'ailerons en matière plastique
- B 080425** Green split adapter ring / Aro adaptador verde con abertura / Bague adaptatrice fendue verte
- C 030604** Engine mount tube / Tubo del soporte del motor / Tube du bâti moteur
- D 030168** Mylar retainer ring / Aro separador mylar / Bague de retenue mylar
- E 030164-2** Green adaptor ring / Aro verde adaptador / Bague adaptatrice verte
- F 030607** Body tube / Tubo del cuerpo / Tube du corps
- G 038175** Launch lug / Agarradera de Lanzamiento / Cosse de lancement
- H 045015** Nose cone / Cono de la nariz / Nez conique
- I 035021** Engine hook / Gancho del motor / Crochet du moteur
- J 035840** Parachute / Paracaídas / Parachute
- K 038367** Shock cord / Cuerda de tensión / Sandow
- L 038253** Nose cone screw / Tornillo del cono de la nariz / Vis du nez conique
- M 072000** Cutaway engine / Corte de sección del motor / Moteur en coupe
- N 085715** Recovery wadding / Guata de Recuperación / Rembourrage de récupération

ASSEMBLE CUTAWAY ENGINE MOUNT / ENSAMBLAJE DEL CORTE DE SECCIÓN DEL SOPORTE DEL MOTOR. / ASSEMBLEZ LE SUPPORT MOTEUR EN COUPE.

1. Insert shock cord (K) into body tube (F).
2. Attach engine hook (I) to the shock cord.
3. Slide green split adapter ring (B) onto the shock cord.
4. Slide Mylar retainer ring (D) onto the shock cord.
5. Slide green adaptor ring (E) onto the shock cord.
6. Slide engine mount tube (C) onto the shock cord.
7. Attach launch lug (G) to the engine mount tube.

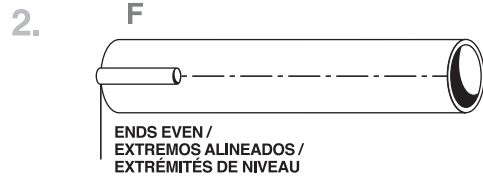
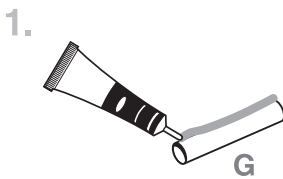
Let dry. / Dejar secar. / Laisser sécher.

ASSEMBLE FIN MOUNT / ENSAMBLAR LA ARMAZÓN DE LAS ALETAS / ASSEMBLER L'ÉLÉMENT D'AILERONS

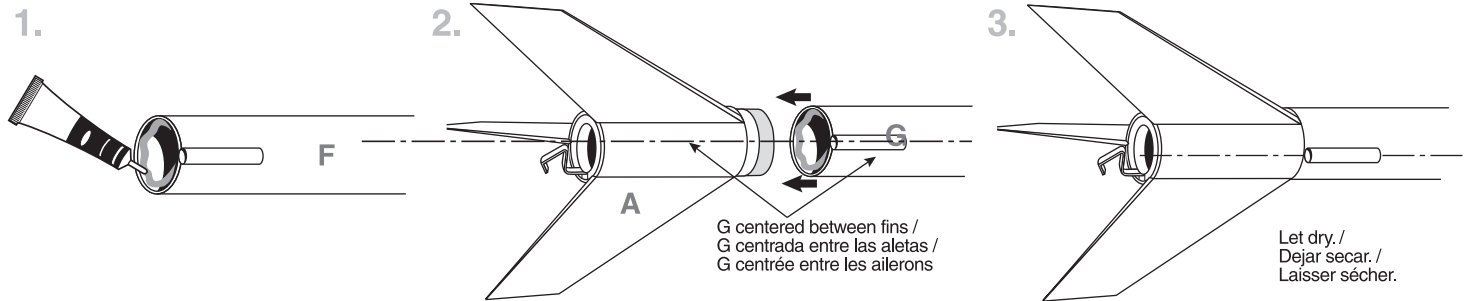
1. Attach plastic fin unit (A) to the body tube.
2. Ensure both ends are even (BOTH ENDS EVEN / AMBOS LADOS PAREJOS / LES DEUX EXTRÉMITÉS DE NIVEAU).
3. Attach shoulder of fin unit (SHOULDER OF FIN UNIT / BORDO DE CONTENCIÓN DE LA UNIDAD DE LAS ALETAS / ÉPAULEMENT DE L'UNITÉ D'AILERONS).
4. Attach nose cone screw (L) to the nose cone (H).

Hold until set. / Sostener hasta que se endurezca. / Tenir jusqu'à obtenir une bonne assise
Let dry. / Dejar secar. / Laisser sécher.

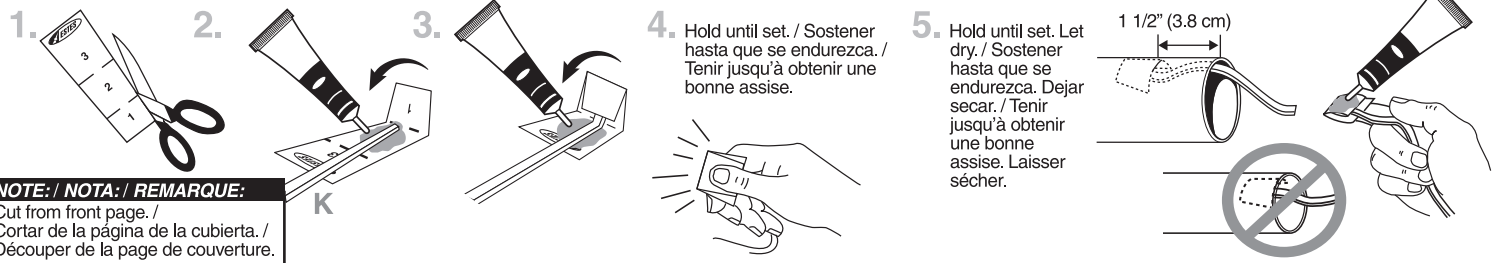
ATTACH LAUNCH LUG / PEGAR LA AGARRADERA DE LANZAMIENTO / FIXER LES COSSES DE LANCEMENT



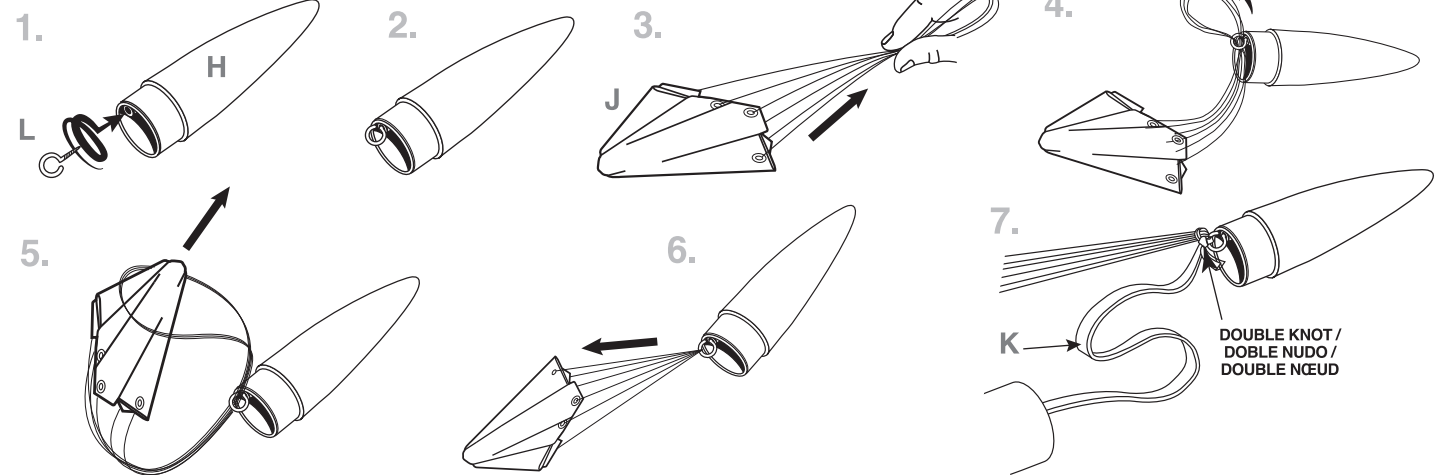
ATTACH FINS TO BODY TUBE / PEGAR LAS ALETAS AL TUBO DEL CUERPO / ATTACHER LES AILERONS AU TUBE DU CORPS



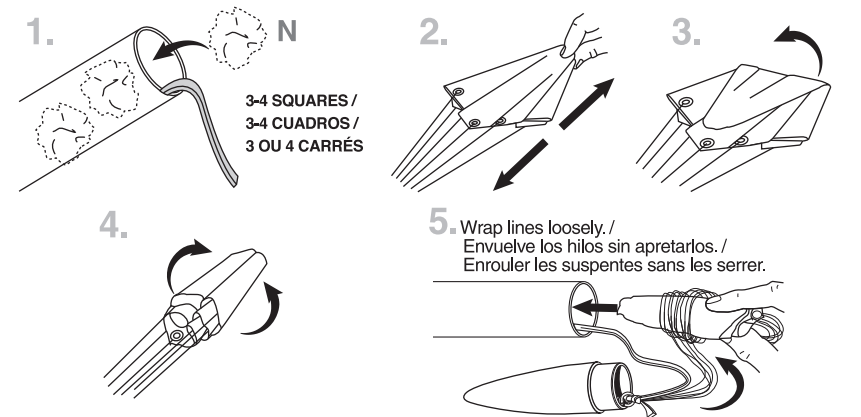
INSTALL SHOCK CORD / INSTALAR LA CUERDA DE TENSIÓN / INSTALLER LE SANDOW



ATTACH PARACHUTE AND SHOCK CORD / APEGAR EL PARACAÍDAS Y LA CUERDA DE TENSIÓN / ATTACHEZ LE PARACHUTE ET LE CORDON DE CHOC



INSTALL RECOVERY WADDING AND PARACHUTE / INSTALAR GUATA Y PARACAÍDAS DE RECUPERACIÓN / INSTALLEZ LA OUATE DE RÉCUPÉRATION ET LE PARACHUTE



PREPARE CUTAWAY ENGINE / PREPARAR EL CORTE DE SECCIÓN DEL MOTOR / PRÉPARER LE MOTEUR EN COUPE

