

# **NINCO** Racers



NH93148 AQUADRIVE



NH93157 AQUASNOW

4WD RC AMPHIBIAN CAR

**Aquadrive**  
**Aquasnow**  
**NINCO**

MANUAL DEL USUARIO  
USER HANDBOOK  
MANUAL DO USUARIO  
HANDBUCH  
MANUEL DE L'UTILISATEUR  
MANUALE D'USO  
BRUGSVEJLEDNING  
KÄYTTÖOHJE  
BRUKERHÅNDBOK  
ANVÄNDARMANUAL

# IMPORTANTE - IMPORTANT - IMPORTANTE - WICHTIG - IMPORTANT IMPORTANTE - VIGTIG - VIKTIG - TÄRKEÄÄ - VIKTIGT

Por favor, lea atentamente las instrucciones antes de manipular este vehículo.  
Use siempre baterías con suficiente carga para evitar la pérdida de control del vehículo.  
Hasta el momento de circular, mantenga el gatillo en posición neutra.  
No utilizar en carreteras, puede provocar accidentes, lesiones o daños a propiedades.

Please read carefully the instructions before using the car.  
Always use fresh batteries to avoid losing control of the model.  
Check the neutral throttle trigger position.  
Do not run on a public street. This could cause serious accidents, personal injuries and/or property damages.

Por favor, lea atentamente as instruções antes de manipular este veículo.  
Utilize sempre baterias novas para não perder o controle do modelo.  
Mantenha o gatilho em ponto morto antes de conduzir.  
Não utilize na via pública. Isto poderia provocar acidentes graves, ferimentos e ou danos de propriedades.

Bitte lesen Sie aufmerksam diese Anleitung bevor Siedas Modell benutzen.  
Verwenden Sie immer ausreichend aufgeladene Batterien, um einen Verlust der Fahrzeugkontrolle zu vermeiden.  
Halten Sie den Abzug bis zum Umlauf in einer neutralen Position.  
Verwenden Sie keine öffentlichen Verkehrswege. Dies könnte zu ernsthaften Unfällen, Verletzungen oder zur Beschädigung von Eigentum führen.

Veuillez lire attentivement les instructions avant d'utiliser la voiture.  
Utilisez toujours des piles neuves pour éviter le perdre le contrôle du modèle.  
Avant de conduire, toujours garder la gâchette au point mort.  
Ne roulez pas sur une voie publique.  
Cela pourrait provoquer des accidents graves, des blessures et/ou des dommages personnels.

Leggere con attenzione le istruzioni prima di mettere in funzione la macchina.  
Usare sempre batterie cariche per evitare di perdere il controllo del modello.  
Controllare che il trigger sia in posizione neutra.  
Non utilizzare su strade pubbliche. Questo potrebbe causare incidenti seri, ferire persone e/o danneggiare cose.

Du bedes læse vejledningen grundigt igennem, inden du betjener dette køretøj.  
Brug altid batterier med tilstrækkelig kapacitet, så du ikke mister kontrollen over køretøjet.  
Indtil kørselsstart holdes aftrækkeren i neutral position.  
Må ikke bruges på offentlig vej. Kan forårsage ulykker, personskade og tingskade.

Vennligst les instruksjonene nøye før du håndterer dette kjøretøyet.  
Bruk alltid batterier med nok ladning for å unngå å miste av kontrollen på kjøretøyet.  
Hold gassutløseren i nøytral stilling inntil kjøretøyet skal kjøre.  
Ikke til bruk på vei, det kan forårsake ulykker, personskader eller skade på eiendom.

Lue ohjeet huolellisesti ennen laitteen käyttöä.  
Käytä aina akkuja, joiden varaustaso on riittävä, jotta laitteen ohjaaminen ei häiriinny.  
Älä liikuta ohjausliipaisinta ennen ajoneuvon ohjaamista.  
Älä käytä kauko-ohjattavaa autoa maanteillä, koska se voi aiheuttaa onnettomuuksia, loukkaantumisia tai omaisuusvahinkoja.

Var god läs noga instruktionerna innan du använder fordonet.  
Använd alltid batterier med tillräcklig laddning för att undvika att tappa kontrollen över bilen.  
Håll avtryckaren i neutralläge tills att du börjar köra.  
Använd inte på vanliga vägar, då detta kan försäkra olyckor eller skador på människor och egendom.

**ATENCIÓN - WARNING - AVISO - WARNUNG - AVIS  
ATTENZIONE - NB! - ADVARSEL - HUOMAUTUS - OBS****ESP****PRECAUCIONES CON LAS BATERÍAS**

1. Las pilas no recargables no deben ser recargadas.
2. Deben quitarse las pilas recargables de la emisora antes de su carga.
3. Las pilas recargables deben cargarse por un adulto.
4. No mezclar distintos tipos de pilas, ni mezclar nuevas con usadas.
5. Se recomienda utilizar pilas del mismo tipo o equivalentes.
6. Compruebe la posición de las pilas según correcta polaridad.
7. Sacar las pilas agotadas del producto.
8. Los terminales de suministro no deben ser cortocircuitados.

**CUIDADO Y MANTENIMIENTO**

1. Retirar las baterías del juguete cuando vaya a estar cierto tiempo sin uso.
2. Limpie la superficie del producto con un paño suave.
3. Mantenga el producto alejado del calor directo.

**PT****PRECAUÇÕES COM AS BATERIAS**

1. As baterias não recarregáveis nunca devem ser carregadas.
2. Devem tirar-se as baterias recarregáveis do emissor antes de as carregar.
3. As baterias recarregáveis devem ser carregadas por um adulto.
4. Não misturar tipos diferentes de pilhas nem misturar novas com usadas.
5. Recomenda-se a utilização de pilhas do mesmo tipo ou equivalentes.
6. Verifique a polaridade das pilhas.
7. retirar as pilhas descarregadas do produto.
8. Não curto-circuitar os terminais de alimentação.

**CUIDADO E MANUTENÇÃO**

1. Retirar as baterias quando não o vai utilizar durante algum tempo.
2. Limpe a superfície do produto com um pano suave.
3. Mantenha o produto afastado do calor directo.

**FR****PRÉCAUTIONS CONCERNANT LES BATTERIES**

1. Il faut ne pas recharger les piles non rechargeables.
2. Vous devez enlever les piles rechargeables de l'émetteur avant de les recharger.
3. Les piles rechargeables doivent être rechargées par un adulte.
4. Ne pas mélanger des types différents de piles, ne pas mélanger des piles neuves et des piles usagées.
5. Nous vous recommandons d'utiliser des piles du même type ou d'un type équivalent.
6. Veuillez vous vérifier que la position des piles respecte la polarité.
7. Veuillez vous retirer les piles usagées du produit.
8. Les bornes d'alimentation ne doivent pas être court-circuitées.

**SOIN ET MAINTENANCE**

1. Veuillez vous enlever les piles du jouet lors qu'il ne sera pas utilisé pendant un certain temps.
2. Nettoyez la surface du produit avec un chiffon doux.
3. Conservez le produit éloigné de la chaleur directe.

**DK****VÆR FORSIGTIG MED BATTERIERNE**

1. Batterier, der ikke kan genoplades, må ikke genoplades.
2. Senderens genopladelige batterier skal lades ud, inden de oplades.
3. De genopladelige batterier skal oplades af en voksen.
4. Bland ikke forskellige typer batterier med hinanden. Bland heller ikke nye batterier med gamle.
5. Det anbefales at bruge samme eller tilsvarende type batterier.
6. Kontrollér, at batterierne vender rigtigt i forhold til polaritet.
7. Tag de brugte batterier ud af produktet.
8. Forsyningsklemme må ikke kortsluttes.

**PLEJE OG VEDLIGEHOLDELSE**

1. Tag batterierne ud af legetøjet, hvis det ikke skal bruges i længere tid.
2. Tør produktfladerne af med en blød klud.
3. Hold produktet væk fra direkte varme.

**FIN****AKKUJEN KÄYTTÖN VAROITAMINTEET**

1. Muuta kuin uudelleenladattavia paristoja ei pidä yrittää ladata.
2. Lähetin uudelleenladattavat paristot on poistettava laitteesta ennen lataamistaan.
3. Vain aikuiset saavat ladata uudelleenladattavia paristoja.
4. Entyypisiä paristoja ei pidä käyttää keskenään, eikä ladattuja paristoja käytettyn kanssa.
5. On suositeltavaa käyttää keskenään samantyyppisiä tai vastaavia paristoja.
6. Tarkista napaliitännöjen mukainen paristojen oikea asento.
7. Poista käytetyt paristot laitteesta.
8. Virransyöttöpäihin ei saa muodostua oikoskua.

**HUOLTO JA YLLÄPITO**

1. Poista laiteen akut, kun sitä ei käytetä pitkään aikaan.
2. Puhdista tuotteen pinta pehmeällä puhdistusliinalla.
3. Pidä tuote etäällä lämmönlähteistä.

**ENG****BATTERY CAUTIONS**

1. Not rechargeable batteries must not be chargeable.
2. Take off the batteries from the transmitter before charging.
3. Charging process must be done by an adult.
4. Do not mix different batteries or new and old batteries.
5. It is recommended the use of the same type of batteries.
6. Check the correct position and respect the polarity.
7. Take off the old batteries.

**MAINTENANCE**

1. Take off the batteries if the vehicle has not been used for a long period of time.
2. Clear the surface of the vehicle with a soft cloth.
3. Never leave the vehicle under a direct hot source.

**DE****BATTERIE HINWEISE**

1. Laden Sie keine Alkaline Batterien auf!
2. Nehmen Sie die Akkus vor dem Laden aus dem Sender heraus.
3. Das Laden muss von einem Erwachsenen durchgeführt werden.
4. Verwenden Sie keine neuenden gebrauchten Batterien zusammen.
5. Es wird empfohlen immer den gleichen Typ Batterien zu verwenden.
6. Achten Sie beim Einlegen auf die richtige Polarität.
7. Entfernen Sie alte Batterien in die dafür vorgesehenen Sammelstellen.

**WARTUNG**

1. Entfernen Sie die Batterien wenn das Auto länger nicht Betrieb ist.
2. Reinigen Sie die Oberflächen mit einem sauberen Tuch.
3. Das Boot von heißen Quellen wie Glühlampe, Sonne, etc. fernhalten.

**IT****PRECAUZIONI BATTERIA**

1. Non devono essere ricaricate batterie non ricaricabili.
2. Togliete le batterie dal trasmettitore prima di avviare la ricarica.
3. Il processo di ricarica deve essere eseguito da un adulto.
4. Non mischiate batterie di tipo diverso o nuove batterie con vecchie batterie.
5. Si raccomanda di utilizzare batterie dello stesso tipo.
6. Controllate il posizionamento delle batterie e la polarità.
7. Rimuovete batterie vecchie.

**MANUTENZIONE**

1. Togliete le batterie se il veicolo non verrà utilizzato per un lungo periodo.
2. Pulite la superficie del veicolo con un panno morbido e pulito.
3. Non abbandonate mai il veicolo vicino ad una fonte di calore.

**NOR****FORHOLDSREGLER MED BATTERIER**

1. Ikke-oppladbare batterier må ikke lades opp.
2. Senderens oppladbare batterier må tas ut før lading.
3. Oppladbare batterier må lades av en voksen.
4. Ikke bland forskjellige typer batterier, ikke bland nye batterier med gamle.
5. Det anbefales å bruke batterier av samme type eller tilsvarende.
6. Kontroller batterienes posisjon og at de har riktig polaritet (+/-).
7. Fjern utladede batterier fra produktet.
8. Forsyningsterminalene må ikke kortsluttes.

**OPPFØLGING OG VEDLIEKELD**

1. Fjern batteriene fra leketøyet når det blir litt tid uten bruk.
2. Rengjør overflaten av produktet med en myk klut.
3. Hold produktet borte fra direkte varme.

**SWE****FÖRSIKTIGHETSANVISNINGAR FÖR BATTERIER**

1. Batterier som inte är återuppladdningsbara får inte försöka laddas.
2. De laddbara batterierna ska tas ut ur sändaren innan de laddas.
3. De laddbara batterierna ska laddas av en vuxen.
4. Blanda inte olika typer av batterier, och blanda heller inte nya med begagnade.
5. Det rekommenderas att använda batterier av samma typ eller av likvärdig typ.
6. Kontrollera att batterier placeras rätt med avseende på polariteten.
7. Avlägsna batterier som tagit slut från enheten.
8. Strömpolerna får inte kortslutas.

**SKÖTSEL OCH UNDERHÅLL**

1. Ta ur batterierna ur leksaken när den inte ska användas under en tid.
2. Rengör ytan på produkten med en mjuk trasa.
3. Håll produkten borta från direkt värme.

**CONTENIDO - CONTENT - CONTEUDO - INHALT - CONTENU  
CONTENUTO - INDHOLD - INNHOLD - SISÄLTÖ - INNEHÅLL**

6x AA LR6 1,5V  
(not included)

NINCO DESARROLLOS S.L.U. declara que este sistema de radiocontrol está en conformidad con los requisitos básicos de las siguientes Directiva Europeas: 2009/48/CE (Juguetes); 2014/30/EU (EMC) y 2014/53/EU (RED). Pueden encontrar la declaración original haciendo click en descargas en la página WEB:  
[www.ninco.com](http://www.ninco.com)

NINCO DESARROLLOS S.L.U. Hereby declares that this radio control system is in accordance with the basic requirements of the following European Directives: 2009/48/EC (Toys); 2014/30/EU (EMC) and 2014/53/EU (RED). The original declaration of conformity can be obtained clicking downloads in the following address:  
[www.ninco.com](http://www.ninco.com)

NINCO DESARROLLOS S.L.U. Declara que este sistema de rádio-controle está de acordo com os requisitos básicos das seguintes Diretivas Europeias: 2009/48/EC (Brinquedos); 2014/30/EU (EMC) e 2014/53/EU (RED). A declaração original de conformidade pode ser obtida clicando em downloads no seguinte endereço:  
[www.ninco.com](http://www.ninco.com)

NINCO DESARROLLOS S.L.U. erkl rt, dass dieses Funksteuerungssystem die grundlegenden Anforderungen der folgenden europ ischen Richtlinie erf llt: 2009/48 / EC (Toys); 2014/30 / EU (EMC) und 2014/53 / EU (RED). Sie finden die urspr ngliche Erkl rung, indem Sie auf der WEB-Seite auf Downloads klicken:  
[www.ninco.com](http://www.ninco.com)

NINCO DESARROLLOS S.L.U. D clare par la pr sente que ce syst me de radiocommande est conforme aux exigences de base des directives europ ennes suivantes: 2009/48/CE (jouets); 2014/30 /UE (EMC) et 2014/53 /UE (RED) .La d claration de conformit  d'origine peut  tre obtenue en cliquant sur le t l chargement   l'adresse suivante:  
[www.ninco.com](http://www.ninco.com)

NINCO DESARROLLOS S.L.U. dichiara che questo sistema di radiocomando   conforme ai requisiti di base della seguente direttiva europea: 2009/48 / CE (giocattoli); 2014/30 / UE (EMC) e 2014/53 / UE (RED). Puoi trovare la dichiarazione originale cliccando su download nella pagina WEB:  
[www.ninco.com](http://www.ninco.com)

NINCO DESARROLLOS S.L.U. Hermed erkl res det, at dette radiostyringssystem er i overensstemmelse med de grundl ggende krav i f lgende europ iske direktiver: 2009/48/EC (Leget j); 2014/30/EU (EMC) og 2014/53/EU (RED). Den originale overensstemmelseserkl ring kan f s ved at klikke p  downloads p  f lgende adresse:  
[www.ninco.com](http://www.ninco.com)

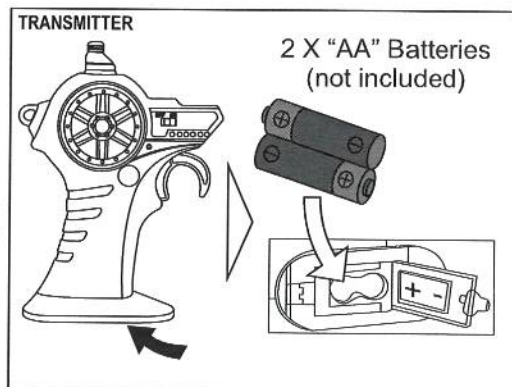
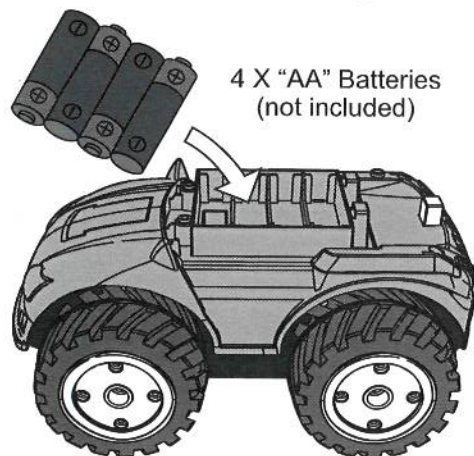
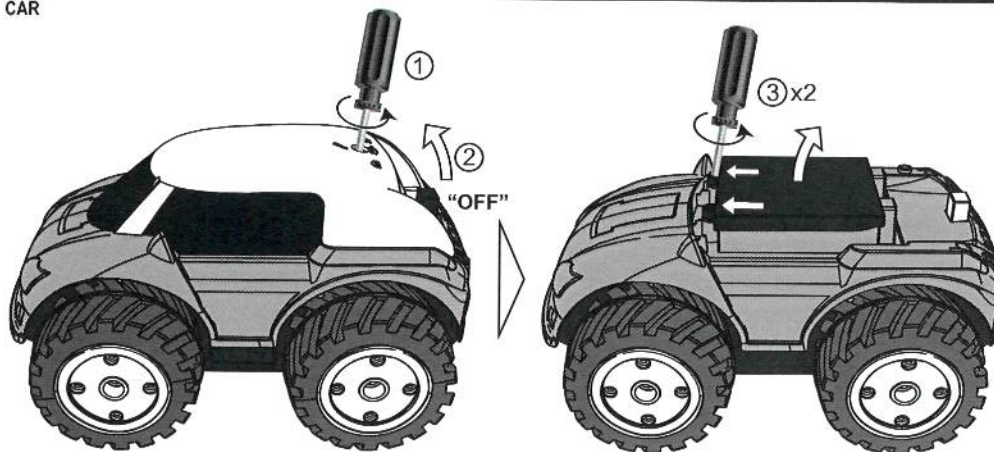
NINCO DESARROLLOS S.L.U. Herved erkl res at dette radiokontrollsystemet er i samsvar med grunnkravene i f lgende europeiske direktiver: 2009/48/EC (Leker); 2014/30/EU (EMC) og 2014/53/EU (RED). Den opprinnelige samsvarserkl ringen kan f s ved   klikke nedlastinger i f lgende adresse:  
[www.ninco.com](http://www.ninco.com)

NINCO DESARROLLOS S.L.U. Vakuuttaa, ett  t m  radiotaajuusj rjestelm  noudattaa seuraavien eurooppalaisten direktiivien perusvaatimuksia: 2009/48/EC (lelut); 2014/30/EU (EMC) ja 2014/53/EU (RED). Alkuper inen vaatimustenmukaisuusvakuutus saat napsauttamalla latauksia seuraavasta osoitteesta:  
[www.ninco.com](http://www.ninco.com)

NINCO DESARROLLOS S.L.U. H rmed f rklaras att detta radiokontrollsystem  verensst mmer med grundkraven i f ljande europeiska direktiv: 2009/48/EG (Leksaker); 2014/30/EU (EMC) och 2014/53/EU (RED). Den ursprungliga f rs kran om  verensst mmelse kan erh llas genom att klicka p  nedladdningar p  f ljande adress:  
[www.ninco.com](http://www.ninco.com)

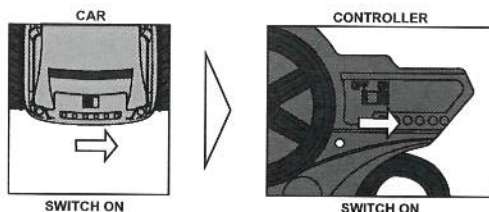
COLOCACIÓN DE LAS PILAS - BATTERIES INSTALLATION - COLOCAÇÃO DAS BATERÍAS - BATTERIEN INSTALLATION  
 INSTALLATION DES PILES - INSTALLAZIONE DELLE BATTERIE - BATTERIER INSTALLATION - PLASSERING AV BATTERIER  
 PARISTOJEN ASETTAMINEN PAIKOILLEEN - PLACERING AV BATTERIERNÄ

CAR

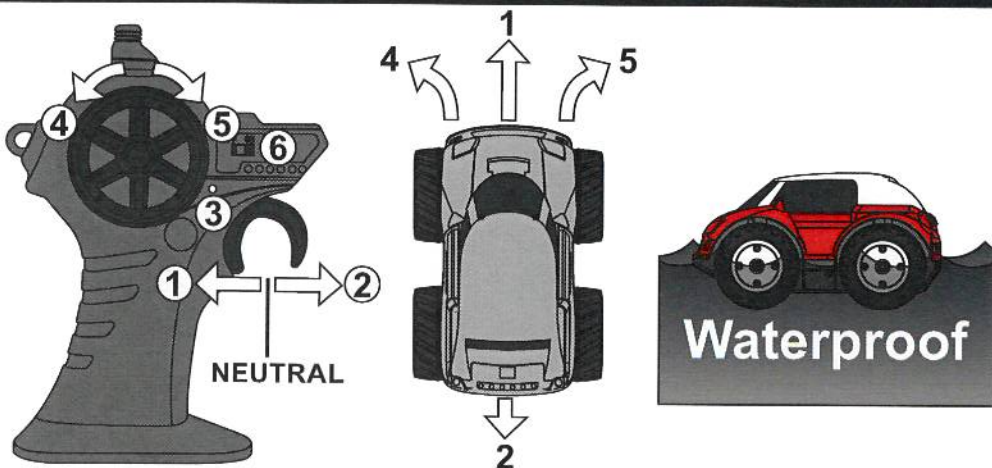


- ESP- Es importante revisar que las tapas estén bien fijadas para evitar que entre agua en el compartimento interior de las pilas, ya que esta incidencia no estaría cubierta por la garantía de este producto.
- ENG- It is important to check that the covers is securely fixed to prevent water from entering the inner compartment of the batteries, as this incidence would not be covered by the warranty of this product.
- PT- É importante verificar se as tampas estão bem fixas para evitar a entrada de água no compartimento interno das baterias, uma vez que esta incidência não seria coberta pela garantia deste produto.
- DE- Es ist wichtig zu prüfen, ob die Kapfen richtig befestigt sind, um zu verhindern, dass Wasser in das Batteriefach eindringt, da dies nicht von der Garantie dieses Produkts abgedeckt wird.
- FR- Il est important de vérifier que les capuchons sont correctement fixés afin d'empêcher l'eau de pénétrer dans le compartiment interne des piles car cette incidence ne serait pas couverte par la garantie de ce produit.
- IT- È importante controllare che i cappucci siano fissati correttamente per evitare che l'acqua penetri nel vano interno delle batterie, poiché questa incidenza non sarebbe coperta dalla garanzia di questo prodotto.
- DK- Det er vigtigt at kontrollere, at batterierne er korrekt fastgjort for at forhindre vand i at komme ind i batterikammerets indre rum, da denne forekom ikke vil blive dækket af garantien for dette produkt.
- NOR- Det er viktig å kontrollere at dekslene er ordentlig festet slik at det ikke kommer vann i det indre rommet på batteriene, da denne forekomsten ikke vil bli dekket av garantien til dette produktet.
- FIN- On tärkeää tarkistaa, että korkit on kiinnitetty kunnolla, jotta vesi ei pääse paristojen sisätilaan, koska lämän tuotteen takuu ei koske tätä esintyvyttä.
- SWE- Det är viktigt att kontrollera att kapslarna är ordentligt fastsatta för att förhindra att vatten kommer in i batterifacket, eftersom denna förekomst inte kommer att omfattas av garantin för denna produkt.

ANTES DE CIRCULAR - BEFORE DRIVING - ANTES DE DIRIGIR - VOR DEM FAHREM - AVANT DE CONDUIRE  
 PRIMA GUIDA - INDEN KØRSEL - FØR KJØRING - ENNEN LAITTEELLA AJAMISTA - FÖRE KÖRNING



CÓMO JUGAR - HOW TO PLAY - COMO JOGAR - WIE SPIELEN - COMMENT JOUER  
 COME GIOCARE - SÅDAN LEGER DU - HVORDAN KONTROLLERE - TOIMINTAOHJE - HUR MAN KÖR



2,4Ghz Potencia de radiofrecuencia máxima <10 dBm - 2,4Ghz Maximum radio-frequency power transmitted <10 dBm  
 2,4Ghz Potencia maxima da radiofrecuencia <10 dBm - 2,4Ghz Maximale Funkfrequenzleistung <10dBm  
 2,4Ghz Puissance de fréquence radio maximale <10 dBm - 2,4Ghz Potenza di radiofrecuencia massima <10 dBm  
 2,4Ghz Maksimal radiofrekvensstrøm <10 dBm - 2,4Ghz Maksimal radiofrekvensstrøm <10 dBm  
 2,4Ghz Suurin radiotaajuusteho <10 dBm - 2,4Ghz Maximal radiofrekvens <10 dBm

## ESP

1. Avance
2. Marcha atrás
3. Led
4. Izquierda
5. Derecha
6. ON/OFF

## ENG

1. Forward
2. Backward
3. Led
4. Left
5. Right
6. ON/OFF

## PT

1. Avançar
2. Retroceder
3. Led
4. Esquerda
5. Direita
6. ON/OFF

## DE

1. Vorwärts
2. Zurück
3. Led
4. Links
5. Rechts
6. ON/OFF

## FR

1. Avancer
2. Reculer
3. Led
4. Gauche
5. Droite
6. ON/OFF

## IT

1. Avanti
2. Indietro
3. Led
4. Sinistra
5. Destra
6. ON/OFF

## DK

1. Frem
2. Bak
3. Led
4. Venstre
5. Højre
6. Tænd / sluk

## NOR

1. Framover
2. Revers
3. Led
4. Venstre
5. Høyre
6. Slå PÅ / AV

## FIN

1. Liike eteenpäin
2. Liike taaksepäin
3. Led
4. Liike vasemmalle
5. Liike oikealle
6. kytke päälle / pois päältä

## SWE

1. Framåt
2. Backa
3. Led
4. Vänster
5. Höger
6. slå på / av

**SEGURIDAD - SAFETY - SEGURANÇA - SICHERHEIT - SÉCURITÉ -  
SICUREZZA - SIKKERHED - SIKKERHET - TURVALLISUUS - SÄKERHET**

Aviso: El modelo equipa un circuito electrónico que en ningún caso debe ser manipulado. Cualquier modificación o cambio que se realice que no este expresamente aprobado por la parte responsable de su cumplimiento, pueden invalidar la autorización del usuario para operar con este equipo.

1. Desconectar el transmisor y vehículo cuando no se use.
2. Sacar las pilas del transmisor cuando no esté en funcionamiento.
3. Para obtener máximo rendimiento y prestaciones se recomienda el uso de pilas alcalinas.
4. Mantenga el aparato siempre a la vista para supervisar todo el tiempo.
5. Reemplace las pilas tan pronto se detecten fallos en el funcionamiento.
6. Guarden estos datos para futuras referencias.
7. Es necesario un estricto cumplimiento del manual de instrucciones mientras está operando el producto.

Aviso: o modelo inclui um circuito electrónico que não deve ser manipulado em nenhuma circunstância. Qualquer modificação que não seja aprovada pelo fabricante pode invalidar a autorização do utilizador para manipular este equipamento.

1. Desligue o veículo e o transmissor quando não estiver a ser utilizado.
2. Retire as pilhas do emissor quando não estiver a ser utilizado.
3. Para obter um rendimento máximo recomendamos o uso de pilhas alcalinas.
4. Mantenha o veículo sempre no seu campo de visão enquanto voa.
5. Substitua as pilhas assim que detectar falhas de funcionamento.
6. Guarde esta informação para referência futura.
7. Deve seguir estritamente o manual de instruções quando estiver a utilizar o produto.

Avertissement: LE MODÈLE dispose d'un circuit électronique qui ne doit pas être modifié. Toute modification ou tout changement réalisé sans l'autorisation préalable obtenue de la part du responsable, est susceptible d'invalider l'autorisation de l'utilisateur à utiliser ce dispositif.

1. Veuillez déconnecter l'émetteur et le modèle lorsqu'ils ne sont pas en fonctionnement.
2. Retirez les piles de l'émetteur lorsqu'il n'est pas utilisé.
3. Afin d'obtenir le rendement optimum et les meilleures prestations, nous vous recommandons d'utiliser des piles alcalines.
4. Veillez à ce que l'appareil soit toujours dans votre champ de vision, afin de pouvoir le surveiller à tout moment.
5. Veuillez remplacer les piles dès l'apparition de faiblesses dans l'utilisation de l'appareil.
6. Veillez à conserver ce mode d'emploi afin de pouvoir le consulter ultérieurement.
7. Vous devrez respecter les instructions figurant dans le manuel pour utiliser ce produit.

Bemærk: Modellen er forsynet med et elektronisk kredsløb, der under ingen omstændigheder må modificeres. Enhver ændring eller ændring, som foretages, og som ikke er udtrykkeligt godkendt af den behørig instans, kan fratage brugerens tillidelsen til at benytte dette udstyr.

1. Frakobl sender og køretøj, når det ikke bruges.
2. Tag batterierne ud af senderen, når den ikke bruges.
3. For at opnå den maksimale ydeevne og kapacitet anbefales det at bruge alkaliske batterier.
4. Hav altid apparatet inden for synsvidde, så du kan overvåge det permanent.
5. Batterierne skal udskiftes, så snart produktet begynder at fungere med fejl.
6. Gem disse oplysninger til fremtidig brug.
7. Det er nødvendigt, at denne vejledning overholdes nøje, når produktet bruges.

Varoitus: Laitteessa on virtapiiri, jota ei missään tapauksessa saa muuttaa. Mikä tahansa muokkaus tai muutos, joka ei ole tarkalleen osasta vastaavan tahon hyväksymä, on kielletty.

1. Irrota lähetin ja auto virtalähteistä, kun niitä ei käytetä.
2. Poista lähettimen paristot, kun laitetta ei käytetä.
3. Parhaan suorituskyvyn ja toimivuuden varmistamiseksi lähettimen kanssa suositellaan käytettäväksi alkaliparistoja.
4. Älä päästä laitetta koskaan pois näkyvistä, jotta voit valvoa sitä koko ajan.
5. Vaihda akut heti, kun niiden toiminnassa havaitaan vikaa.
6. Säilytä nämä ohjeet myöhempiä käyttöä varten.
7. Kun käytät tuotetta, noudata käyttöohjetta tarkasti.

Warning: Do not manipulate the vehicle electronic equipment.

1. Switch off the vehicle and the transmitter when not being in use.
2. Take off the batteries when not being in use.
3. It is recommended the use of alkaline batteries.
4. The vehicle must be always under supervision when operating.
5. Replace the batteries as soon any malfunctioning is detecting.
6. Save this manual for further references.
7. Please follow strictly this manual when operating.

Warnung: Nehmen Sie keine Veränderungen an der Elektronik vor!

1. Schalten Sie Sender und Fahrzeug bei Nichtbenutzung aus.
2. Entfernen Sie bei Nichtgebrauch die Batterien aus dem Sender.
3. Es werden Alkaline-Batterien empfohlen.
4. Das Modell muss unter ständiger Aufsicht sein.
5. Ersetzen Sie die Batterien bevor Störungen auftreten.
6. Bewahren Sie diese Anleitung gut auf.
7. Bitte halten Sie sich an die Bedienungsanleitung.

Avvertimento: non manipolate l'equipaggiamento elettronico del veicolo.

1. Quando non è in uso, spegnete sempre sia il veicolo che il trasmettitore.
2. Quando non è in uso, staccate le batterie.
3. Si raccomanda l'impiego di batterie alcaline.
4. Il veicolo deve sempre essere supervisionato quando è in funzionamento.
5. Sostituire le batterie non appena si verificano dei malfunzionamenti.
6. Conservare questo manuale per future consultazioni.
7. Seguire attentamente le indicazioni di questo manuale.

Advarsel: Modellen har en elektronisk krets som under ingen omstendigheter må manipuleres. Enhver endring eller endring som ikke er uttrykkelig godkjent av parten som er ansvarlig for samsvær, kan ogiltinggjøre brukerens autorisasjon til å bruke dette utstyret.

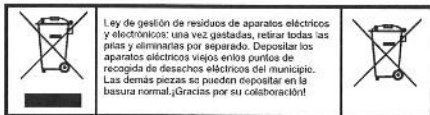
1. Slå av senderen og kjøretøyet når de ikke er i bruk.
2. Fjern batteriene fra senderen når den ikke er i bruk.
3. For å oppnå maksimal levetid og ytelse, anbefales bruk av alkaliske batterier.
4. Hold enheten alltid innenfor synsvidde for overvåke den hele tiden.
5. Bytt ut batteriene så snart det oppdages dårlig funksjon.
6. Lagre denne informasjonen for fremtidige referanser.
7. Streng overholdelse av bruksanvisningen er nødvendig så lenge produktet er i drift.

Obs: Modellen har elektroniska kretsar som under inga omständigheter får manipuleras. Alla modifieringar eller förändringar som inte är uttryckligen godkända av den ansvarige för regelverket, kan ogiltiggöra användarens rätt att använda denna utrustning.

1. Frånkoppla sändaren och fordonet när de inte används.
2. Ta ur batterierna ur sändaren när den inte används.
3. För att erhålla maximal prestanda och funktion rekommenderas användning av alkaliska batterier.
4. Håll alltid apparaten inom synhåll för att alltid kunna övervaka den.
5. Byt batterier så snart bister i funktionaliteten upptäcks.
6. Spara dessa uppgifter för framtida bruk.
7. En strikt efterlevnad av instruktionsmanualen är nödvändig medan produkten används.

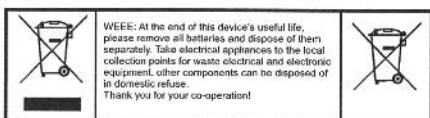
## ESPAÑOL

No recomendado para menores de 6 años. Debe ser usado con precaución y sentido común y requiere un mínimo básico de habilidad para su pilotaje. No utilizar este producto de manera segura y responsable puede causar lesiones o daños en el propio producto u otras propiedades. Este producto no está recomendado para niños sin la estricta supervisión de un adulto. El manual del producto contiene instrucciones de seguridad, uso y mantenimiento. Es importante leer el manual y seguir las instrucciones y avisos que explica antes de manipularlo, prepararlo o usar para poder pilotarlo correctamente y evitar daños o lesiones.



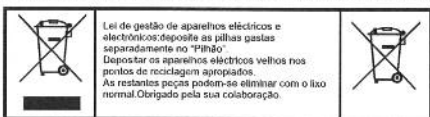
## ENGLISH

Children under the age of 6 are forbidden. It must be operated with caution and common sense and requires some basic mechanical ability. Failure to operate this product in a safe and responsible manner could result in injury or damage to the product or other property. This product is not intended for use by children without direct adult supervision. The product manual contains instructions for safety, operation and maintenance. It is essential to read and follow all the instructions and warnings in the manual, prior to assembly, setup or use, in order to operate correctly and avoid damage or injury.



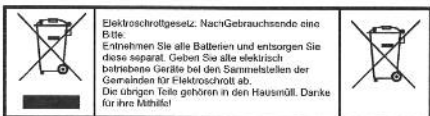
## PORTUGUES

Não recomendado para menores de 6 anos. Deve ser usado com precaução e sentido de responsabilidade, requer um mínimo básico de habilitação para sua pilotagem. Não utilizar este produto de maneira segura ou irresponsável, pode causar lesões ou danos no próprio produto ou em outras propriedades. Este produto não é recomendado para crianças sem a supervisão de um adulto. O manual do produto contém instruções de segurança, uso e manutenção, e importante ler o manual e seguir as instruções e avisos que explica antes de o manipular, preparando-o para usar, poder pilotá-lo corretamente e evitar danos ou lesões.



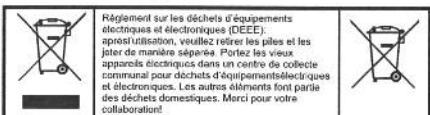
## DEUTSCH

Es ist für Kinder unter 6 Jahren nicht geeignet. Es sollte mit viel Vorsicht und gesundem Menschenverstand verwendet werden und um ihn zu steuern ist ein Minimum an Handfertigkeit notwendig. Eine nicht sichere und unverantwortliche Verwendung kann zu Schäden am Modell selber als auch an anderen Gegenständen führen. Dieses Gerät ist nicht für Kinder ohne strikte Überwachung durch einen Erwachsenen geeignet. Aus dem Handbuch zu diesem Modell gehen wichtige Hinweise zur Sicherheit, Verwendung und Wartung hervor. Daher sollten Sie dieses aufmerksam lesen und die darin enthaltenen Anweisungen und Hinweise beachten, bevor Sie das Modell vorbereiten und in Betrieb nehmen. Auf diese Weise werden Sie lernen, ihn korrekt zu steuern und Schäden oder Verletzungen zu vermeiden.



## FRANÇAIS

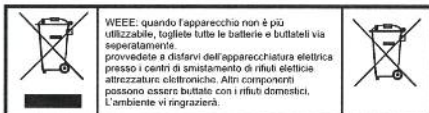
Interdit aux enfants de moins de 6 ans. Il doit être utilisé avec précaution et bon sens, il faut des connaissances de base en mécanique. Le fait de ne pas utiliser ce produit d'une manière sécuritaire et responsable peut provoquer des blessures ou des dommages au produit ou à d'autres biens. N'est pas adapté à une utilisation par des enfants sans la surveillance directe d'un adulte. Le manuel contient des instructions relatives à la sécurité, à l'utilisation et à l'entretien de ce produit. Il est essentiel de lire et de suivre toutes ces instructions et les avertissements avant assemblage, installation ou utilisation du produit afin de garantir un fonctionnement correct sans causer de dommages ou de blessures.





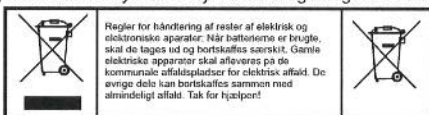
## ITALIANO

Non è adatto per bambini con meno di 6 anni. Deve essere utilizzato con molta cautela e con buon senso. Peril comando a distanza è richiesta un minimo di manualità. L'utilizzo insicuro e irresponsabile può provocare danni allo stesso modello e danneggiare anche altre cose. Questo articolo non può essere utilizzato dabambinisenza la sorveglianza e la guida di un adulto. Il manuale d'uso specifica molte indicazioni per la sicurezza, per l'uso e per la manutenzione. Per questa ragione è molto importante seguire le indicazioni del il manuale d'uso e pertanto è importantissimo leggerlo con attenzione e seguirne scrupolosamente sia le istruzioni che le indicazioni in esso contenuto prima di metterlo in funzione. Solo in questo modo riuscirete ad imparare di comandarlo correttamente evitando danni o ferimenti.



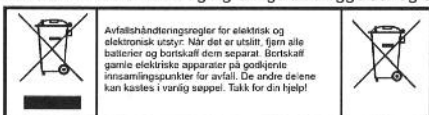
## DANSK

Anbefales ikke til børn under 6 år. Skal bruges med forsigtighed og sund fornuft. Det kræver grundlæggende færdigheder at køre med bilen. Hvis dette produkt ikke bruges sikkert og ansvarligt, kan det forårsage personskade eller skade på selve produktet og anden tingskade. Dette produkt anbefales ikke til børn, som ikke er under opsyn af en voksen. Produktmanualen indeholder vejledninger for sikkerhed, brug og vedligeholdelse. Det er vigtigt at læse manualen og følge anvisninger og forklaringer inden håndtering, klargøring eller ibrugtagning for at kunne styre køretøjet korrekt og undgå skader og personskader.



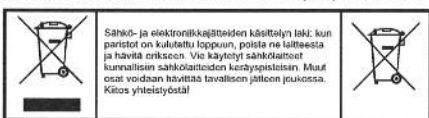
## NORSK

Ikke anbefalt for barn under 6 år. Må brukes med forsiktighet og sunn fornuft. Krever et grunnleggende minimum av ferdigheter for kjøring. Om dette produktet ikke brukes på en sikker og ansvarlig måte kan det forårsake personskade, skade på produktet selv eller annen eiendom. Dette produktet anbefales ikke for barn uten tett oppsyn av en voksen. Produkt håndboken inneholder instruksjoner for sikkerhet, bruk og vedlikehold. Det er viktig å lese håndboken, følg instruksjonene og advarene som forklarer før man begynner å montere, forberede og bruke, for å kunne kontrollere bilen riktig og unngå ødeleggelser og skader.



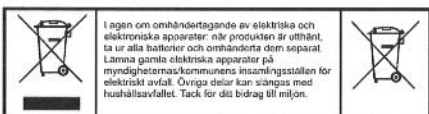
## SUOMI

Ei suositella alle 6-vuotiaille lapsille. Laitetta pitää käyttää varen ja tervettä järkeä noudattaen. Sen ohjaaminen edellyttää peruskäyttötaitoja. Tuotteen käyttö epäasianmukaisella ja vastuuttomalla tavalla voi aiheuttaa vahinkoja tai vaurioita tuotteelle itselleen tai muulle omaisuudelle. Tuotetta ei suositella lasten käyttöön ilman aikuisen tarkkaa valvontaa. Tuotteen käyttöohje sisältää turvallisuus-, käyttö- ja huolto-ohjeet. Käyttöohjeen lukeminen ja ohjeiden sekä varoitusten noudattaminen ennen tuotteen ohjausta, valmistelua tai käyttöä on tärkeää oikean hallinnan varmistamiseksi sekä vahinkojen ja vaurioiden välttämiseksi.



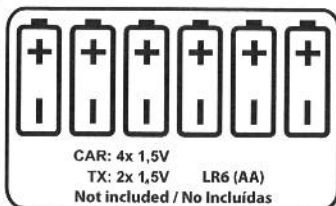
## SVENSKA

Rekommenderas inte för barn under 6 år. Den ska användas med ömdöme och sunt förnuft och kräver en grundläggande motorik för att manövreras. Om denna produkt inte används säkert och ansvarsfullt kan den orsaka skador på människor eller på produkten och annan egendom. Denna produkt är inte rekommenderad för barn utan noga uppsikt av en vuxen. Manualen till produkten innehåller instruktioner om säkerhet, användning och skötsel. Det är viktigt att läsa manualen och följa instruktionerna och anvisningarna som beskriver manövrering, förberedelser och användning för att kunna köra den ordentligt och undvika skador på människor och egendom.



SERVICIO TÉCNICO ONLINE: PARA GARANTÍA Y ATENCIÓN AL CLIENTE VISITE:  
ONLINE CUSTOMER SERVICE, WARRANTY AND DOWNLOADS, VISIT:  
SERVIÇO AO CLIENTE ONLINE, GARANTIA E DOWNLOADS, VISITE:  
ONLINE-KUNDENDIENST, GARANTIE UND DOWNLOADS, BESUCH:  
SERVICE À LA CLIENTÈLE EN LIGNE, GARANTIE ET TÉLÉCHARGEMENTS, VISITEZ:  
SERVIZIO CLIENTI ONLINE, GARANZIE E DOWNLOAD, VISITA:  
TEKNISK ONLINESERVICE: FOR GARANTI OG KUNDESERVICE GÅ TIL:  
ONLINE TEKNISK KUNDESTØTTE: FOR GARANTI OG KUNDESERVICE BESØK:  
TEKNINEN TUKI VERKOSSA: LISÄTIETOJA TAKUUASIOISTA JA ASIAKASPALVELUSTA  
ON OSOITTEESSA:  
TEKNISK SERVICE ONLINE: FÖR GARANTIER OCH KUNDSERVICE, BESÖK:

**www.ninco.com**



MADE IN CHINA

**NINCO**

NINCO DESARROLLOS S.L.U.  
Avd. del juguete, 26 - 03440 IBI (Alicante) Spain