

# **SONIC WAKE™**

**36-INCH SELF-RIGHTING DEEP-V BRUSHLESS RTR**

**PRB08032**

**Owners Manual • Bedienungsanleitung • Manuel de l'utilisateur • Manuale dell'utente**



**Battery and Charger Not Included**

**REMARQUE**

Toutes les instructions, garanties et autres documents de garantie sont sujets à la seule discrétion de Horizon Hobby, LLC. Veuillez, pour une documentation produit bien à jour, visiter le site internet <http://www.horizonhobby.com>.

**SIGNIFICATION DE CERTAINS TERMES SPÉCIFIQUES**

Les termes suivants servent, tout au long de la littérature produits, à désigner différents niveaux de blessures potentielles lors de l'utilisation de ce produit :

**AVERTISSEMENT** : procédures qui, si elles ne sont pas suivies correctement, peuvent entraîner des dégâts matériels, des dommages collatéraux et des blessures graves OU engendrer une probabilité élevée de blessure superficielle.

**ATTENTION** : procédures qui, si elles ne sont pas suivies correctement, peuvent entraîner des dégâts matériels ET des blessures graves.

**REMARQUE** : procédures qui, si elles ne sont pas suivies correctement, peuvent entraîner des dégâts matériels ET éventuellement un faible risque de blessures.

**⚠ AVERTISSEMENT** : Lisez la TOTALITE du manuel d'utilisation afin de vous familiariser avec les caractéristiques du produit avant de le faire fonctionner. Une utilisation incorrecte du produit peut avoir comme résultat un endommagement du produit lui-même, celui de propriétés personnelles voire entraîner des blessures graves.

Ceci est un produit de loisirs perfectionné et NON PAS un jouet. Il doit être manipulé avec prudence et bon sens et requiert quelques aptitudes de base à la mécanique. L'incapacité à manipuler ce produit de manière sûre et responsable peut provoquer des blessures ou des dommages au produit ou à d'autres biens. Ce produit n'est pas destiné à être utilisé par des enfants sans la surveillance directe d'un adulte. Ne pas essayer de désassembler le produit, de l'utiliser avec des composants incompatibles ou d'en améliorer les performances sans l'approbation de Horizon Hobby, LLC. Ce manuel comporte des instructions de sécurité, d'utilisation et d'entretien. Il est capital de lire et de respecter toutes les instructions et avertissements du manuel avant l'assemblage, le réglage ou l'utilisation afin de le manipuler correctement et d'éviter les dommages ou les blessures graves.

**14 ans et plus. Ceci n'est pas un jouet.****Précautions et Avertissements Supplémentaires Liés à la Sécurité**

En tant qu'utilisateur de ce produit, il relève de votre seule responsabilité de le faire fonctionner de façon à préserver votre sécurité ainsi que celle des autres personnes et de manière à ne pas endommager le produit ni à occasionner de dégâts matériels à l'égard d'autrui.

- Toujours tenir le bateau par l'avant quand vous le manipulez et/ou transportez afin d'éloigner de vous les parties mobiles.
- Maintenez toujours une distance de sécurité adéquate dans toutes les directions autour de votre modèle afin d'éviter les collisions et blessures. Ce modèle est contrôlé par un signal radio, qui peut être soumis à des interférences provenant de nombreuses sources hors de votre contrôle. Les interférences sont susceptibles d'entraîner une perte de contrôle momentanée.
- Faites toujours fonctionner votre modèle dans des espaces dégagés, à l'écart des véhicules, de la circulation et des personnes.

- Respectez toujours scrupuleusement les instructions et avertissements relatifs à votre modèle et à tous les équipements complémentaires optionnels utilisés (chargeurs, packs de batteries rechargeables, etc.).
- Tenez toujours tous les produits chimiques, les petites pièces et les composants électriques hors de portée des enfants.
- Évitez toujours d'exposer à l'eau tout équipement non conçu et protégé à cet effet. L'humidité endommage les composants électroniques.
- Ne mettez jamais aucune partie du modèle dans votre bouche. Vous vous exposeriez à un risque de blessure grave, voire mortelle.
- Ne faites jamais fonctionner votre modèle lorsque les batteries de l'émetteur sont faibles.

**Bateau équipé d'une électronique étanche**

Votre nouveau bateau Horizon Hobby a été conçu et fabriqué en combinant des composants étanches et des composants résistants à l'eau vous permettant d'utiliser ce produit en eau douce par conditions calmes.

Bien que le bateau possède une grande résistance vis à vis de l'eau, il n'est pas entièrement étanche et votre bateau ne doit PAS être immergé comme un sous-marin. Les différents composants électroniques dans le bateau comme le ou les servo(s) et le récepteur sont étanches, cependant la plupart des composants mécaniques résistent aux projections d'eau mais nécessitent une maintenance après utilisation.

Les pièces métalliques comme les roulements, les axes, les vis, les écrous, l'hélice, le gouvernail, le support de gouvernail et la chaise d'hélice ainsi que les contacts des prises des câbles électriques sont exposés à l'oxydation si vous n'effectuez un entretien soigné après avoir utilisé le bateau. Pour conserver à long terme les performances de votre bateau et conserver la garantie, les procédures décrites dans la section « Maintenance après utilisation » doivent être systématiquement effectuées à la fin de chaque journée d'utilisation.

**⚠ ATTENTION** : Un défaut de soin durant l'utilisation et un non-respect des consignes suivantes peut entraîner un dysfonctionnement du produit et/ou annuler la garantie.

**Précautions générales**

- Lisez avec attention les procédures de maintenance et vérifiez que vous possédez tous les outils nécessaires pour effectuer la maintenance du bateau.
- Toutes les batteries ne peuvent être utilisées en conditions humides. Consultez la documentation du fabricant de votre batterie avant utilisation. L'utilisation de batteries Li-Po dans des conditions humides nécessite une attention particulière.
- La majorité des émetteurs ne résistent pas aux projections d'eau. Consultez le manuel ou le fabricant de votre émetteur avant utilisation.
- N'utilisez jamais votre émetteur ou votre bateau sous un orage.
- L'eau salée est très conductrice et corrosive. Si vous décidez d'utiliser votre bateau en eau salée, rincez-le à l'eau douce immédiatement après utilisation. L'utilisation du bateau en eau salée est sous l'entière responsabilité de l'utilisateur.

**Maintenance après utilisation**

- Evacuez l'eau présente dans la coque en retirant le bouchon d'évacuation ou le couvercle et en inclinant le bateau dans la direction appropriée pour assurer l'évacuation de l'eau.

**⚠ ATTENTION** : Tenez toujours vos mains, doigts, outils ou autre objet suspendu éloignés des parties en rotation.

- Retirez la batterie et séchez ses contacts. Si vous possédez un compresseur d'air ou une bombe d'air comprimé, chassez toute l'humidité qui se trouve dans la prise.
- Retirez le flexible et toutes les parties mobiles. Séchez et lubrifiez les éléments après toutes les 30 minutes d'utilisation ou si le bateau s'est retrouvé immergé.

**REMARQUE** : N'utilisez jamais un nettoyeur haute pression pour nettoyer le bateau.

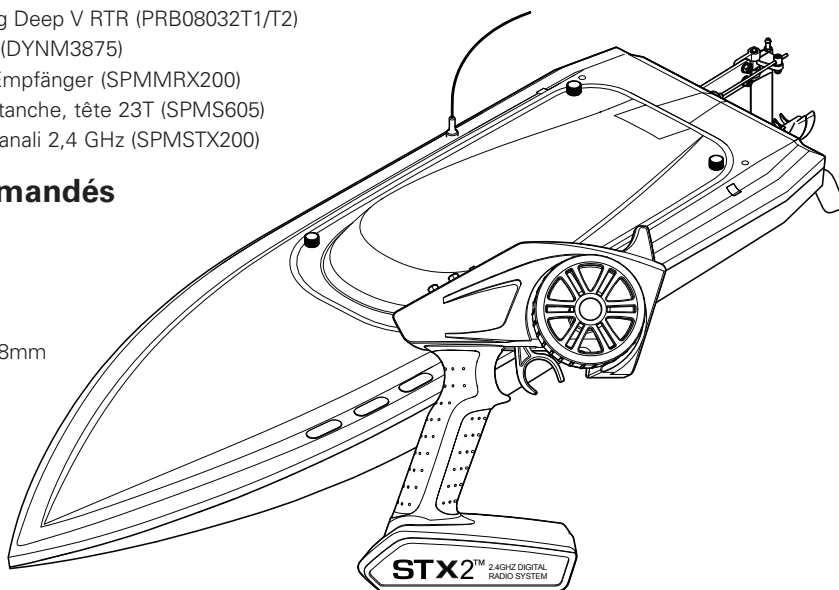
- Utilisez un compresseur d'air ou une bombe d'air comprimée pour sécher le bateau et vous aider à retirer l'eau logée dans les recoins et sur la visserie.
- Pulvérisez du lubrifiant anti-humidité sur les roulements, la visserie et autres pièces métalliques.
- Laissez le bateau sécher avant de le ranger. L'eau (et l'huile) peuvent continuer à s'écouler durant quelques heures.

## Contenu de la boîte

- Pro Boat Sonicwake 36-Inch Self-Righting Deep V RTR (PRB08032T1/T2)
- Dynamite Variateur ESC 120A BL 2-6 S (DYNM3875)
- Spektrum MRX200 Marine 2CH FHSS Empfänger (SPMMRX200)
- Spektrum Servo 9Kg à pignons métal, étanche, tête 23T (SPMS605)
- Spektrum Sistema radio FHSS STX2 2 canali 2,4 GHz (SPMSTX200)

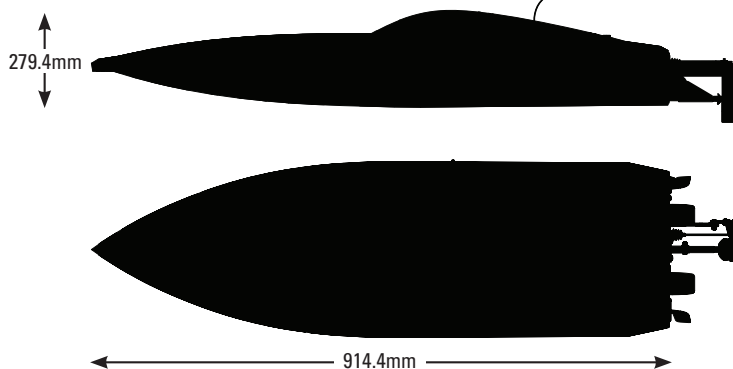
## Outils et matériaux recommandés

- Pince à bec fin
- Papier absorbant
- Alcool dénaturé
- Clé plate 10mm (2)
- Clé à douille hexagonale: 4mm, 5,5mm, 8mm
- Clé BTR: 1,5mm, 2mm, 2,5mm, 3mm
- Ruban adhésif transparent (DYNM0102)
- Graisse marine Pro Boat et pistolet
- Bande auto-agrippante résistante à l'eau (4 morceaux)
- Chiffons propres
- Colle CA ou Epoxy
- Clé cruciforme à boule: 2,5mm



## Caractéristiques

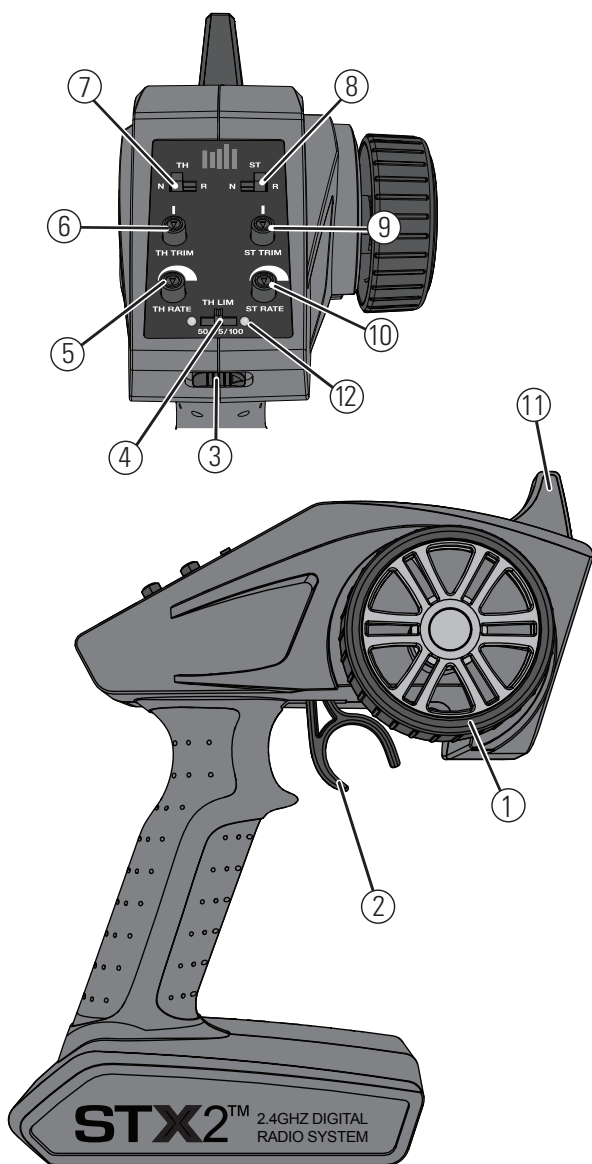
<b>Longueur</b>	36 in (914.4mm)
<b>Largeur</b>	11 in (279.4mm)
<b>Coque</b>	Polycarbonate
<b>Batteries</b>	7.4V 50C LiPos (vendues séparément) 11.1V 50C LiPos (vendues séparément) sont nécessaires pour faire fonctionner le bateau. 4 piles AA (vendues séparément) sont requises pour alimenter l'émetteur.



## Table des matières

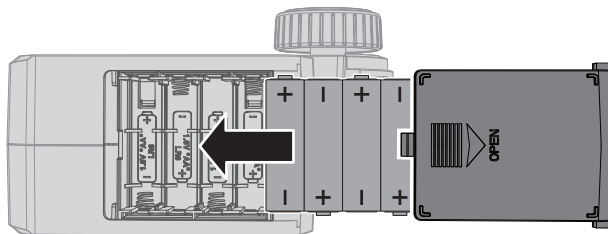
Précautions et Avertissements Supplémentaires	Réglage de l'inclinaison des chaises d'hélice .....	31
Liés à la Sécurité.....	Inspection de l'hélice .....	32
Bateau équipé d'une électronique étanche.....	Après la navigation.....	32
Précautions générales .....	Lubrification de la transmission .....	33
Maintenance après utilisation.....	Circuit de refroidissement.....	33
Contenu de la boîte .....	Informations générales.....	34
Outils et matériaux recommandés.....	Affectation.....	34
Caractéristiques.....	Failsafe .....	34
Commandes de l'émetteur.....	Calibration des fins de course des gaz.....	34
Installation du tube d'antenne.....	Procédure de programmation du contrôleur.....	34
Coupure basse tension (LVC) .....	Programmation du contrôleur .....	35
Type de batterie.....	Guide de dépannage .....	35
Installation de la batterie .....	Garantie et Réparations .....	36
Vérification de contrôle.....	Coordonnées de Garantie et réparations .....	37
Démarrage.....	Information IC.....	37
Après la navigation .....	Déclaration de conformité de l'Union européenne .....	37
Conseils de navigation.....	Élimination dans l'Union européenne.....	37
En cas de retournement.....	Pièces de rechange .....	50
Maintenance.....	Pièces optionnelles .....	51

## Commandes de l'émetteur



1. **Volant de direction** Commande la direction (gauche/droite) du modèle
2. **Gâchette des gaz** Contrôle la puissance et la direction du moteur (marche avant/frein/arrière)
3. **Interrupteur ON/OFF** Commande l'alimentation de l'émetteur
4. **Interrupteur de limite des gaz** Permet de régler la limite des gaz à 50%, 75% et 100%
5. **TH Rate** Permet de régler la fin de course des gaz
6. **TH Trim** Permet de régler le neutre des gaz
7. **TH REV** Inverse le fonctionnement de la commande des gaz quand la gâchette est pressée ou poussée
8. **ST REV** Inverse le fonctionnement de la direction quand le volant est tourné à gauche ou à droite
9. **ST Trim** Permet de régler le neutre de la direction
10. **ST Rate** Adjusts the end point of the steering
11. **Antenne** Permet de régler la fin de course de la direction
12. **Indications des DELs**
  - **DEL rouge fixe**—Indique la connexion de la radio et la tension adéquate des piles
  - **DEL rouge clignotante**—Indique une tension trop faible. Remplacez les piles

### Installation des piles de l'émetteur



Cet émetteur nécessite 4 piles AA.

1. Retirez le couvercle du compartiment à piles.
2. Insérez les piles comme sur l'illustration.
3. Remplacez le couvercle.

**ATTENTION** : Ne retirez jamais les piles de l'émetteur lorsque le modèle est sous tension. Une perte de contrôle du modèle, des dommages ou des blessures peuvent survenir.

**ATTENTION** : Si vous utilisez des piles rechargeables, chargez seulement des piles rechargeables. La charge de piles non rechargeables peut causer un incendie, entraînant des blessures corporelles et/ou des dégâts matériels.

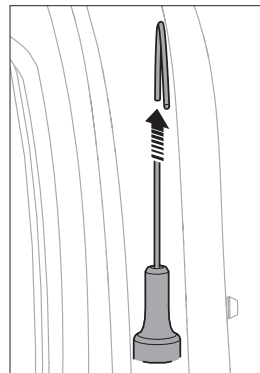
**ATTENTION** : Risque d'explosion si la batterie est remplacée par un type de batterie non conforme. Éliminez les batteries usagées selon les réglementations nationales.

### Installation du tube d'antenne

Glissez l'antenne dans le tube comme sur l'illustration. Ne tordez pas le bout de l'antenne sur le tube antenne avant de mettre de bouchon par dessus. L'antenne n'a pas besoin d'être à l'extérieur du tube pour fonctionner correctement.

Placez toujours l'extrémité de l'antenne au dessus de la ligne de flottaison du bateau afin d'assurer la meilleure réception. Vous pouvez utiliser de l'adhésif transparent (DYNAM0102) si vous le souhaitez.

**REMARQUE** : Ne coupez ou torsadez jamais l'antenne sous peine de l'endommager.



## Coupeure basse tension (LVC)

The factory default setting for the LVC in the ESC included with your boat is set at 3.2V per cell. La décharge d'une batterie Li-Po en dessous de 3V par élément l'endommagera. Le contrôleur installé dans le bateau protège la batterie d'une décharge trop importante en utilisant la fonction de coupeure basse tension. Avant que la batterie ne se décharge à un niveau trop faible, la coupeure par tension faible (LVC) coupe l'alimentation fournie au moteur.

Le bateau ralentit considérablement ou s'arrête entièrement une fois que la coupeure par tension faible (LVC) est activée. La libération puis la réactivation des gaz fournira une quantité limitée d'énergie pour pouvoir ramener le bateau sur la rive. Une utilisation répétée après l'activation de la coupeure par tension faible (LVC) endommagera les batteries.

Après l'activation de la coupeure par tension faible (LVC), la lumière d'état du variateur ESC clignotera fortement en rouge pour indiquer que le variateur ESC est en mode de coupeure par tension faible (LVC).

**REMARQUE :** Une utilisation répétée jusqu'à l'enclenchement du LVC risque d'endommager la batterie.

La coupeure par tension faible (LVC) s'activera prématurément si vous utilisez (1) des batteries de catégorie C à faible décharge ou (2) des batteries anciennes, usées et/ou faibles.

Le temps de fonctionnement moyen, en utilisant les batteries recommandées (**DYNB3810EC** or **DYNB3811EC**)—est de 3 à 4 minutes sans interruption à pleins gaz. Un temps de fonctionnement limité peut indiquer des batteries usées ou faibles.

**Conseil :** Si vous avez installé des batteries venant d'être chargées, et que la coupeure par tension faible (LVC) s'active avant la première minute de fonctionnement, remplacez les batteries usées ou faibles par des batteries recommandées.

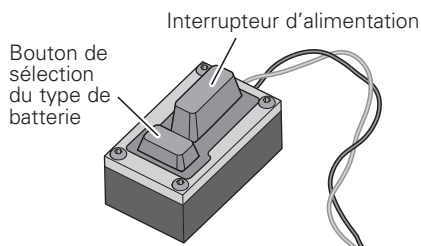
**Conseil :** Mesurez la tension des batteries avant et après utilisation à l'aide d'un voltmètre Li-Po (DYN4071, vendu séparément).

Toujours déconnecter et retirer la batterie du bateau après utilisation afin de limiter l'auto-décharge de la batterie. Chargez la batterie à la moitié de sa capacité maximale avant de l'entreposer. Durant le stockage, contrôlez que la tension ne chute pas sous 3V par élément. Le LVC ne permet pas d'éviter l'auto-décharge de la batterie durant le stockage.

## Type de batterie

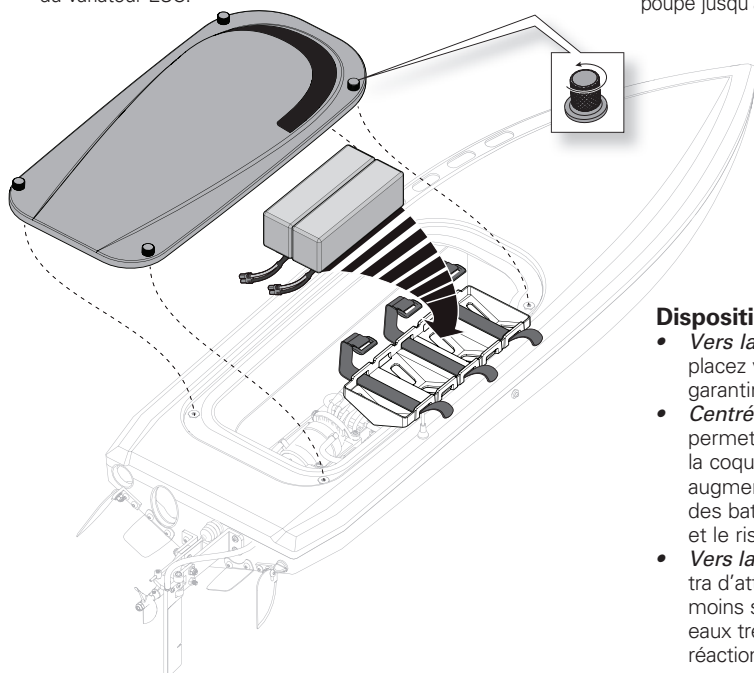
Le contrôleur est configuré par défaut en mode Li-Po. Pour changer le type de batterie:

1. Laissez les gaz au neutre et mettez le contrôleur sous tension.
2. Maintenez appuyé durant 3 secondes le bouton de sélection du type de batterie. La DEL clignote pour vous indiquer le type de batterie (Rouge=Ni-MH ou Vert=Li-Po).
3. Continuez de maintenir appuyé le bouton durant 6 secondes. Le contrôleur applique le changement de type de batterie et la DEL clignote pour indiquer le type de batterie sélectionné.
4. Mettez le contrôleur hors tension. Le paramètre est enregistré jusqu'au prochain changement de type de batterie.



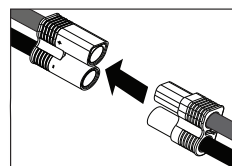
## Installation de la batterie

1. Desserrer les 4 vis de la verrière.
2. Soulever doucement la verrière de la coque.
3. Installer les batteries dans la tablette de batterie.
4. Raccorder la batterie aux connecteurs d'alimentation du variateur ESC.



5. Avant de placer votre bateau sur l'eau, sécurisez le couvercle du cockpit à la coque en utilisant de l'adhésif transparent (DYNM0102).

**Conseil :** Commencer avec les batteries aussi éloignées que possible, en les déplaçant de 13 mm (1/2 po) à chaque fois vers la poupe jusqu'à ce que le bateau atteigne la vitesse maximale.



### Disposition des batteries

- **Vers la proue :** En conditions difficiles ou par grand vent, placez vos batteries à l'avant des supports batterie pour garantir la meilleure stabilité.
- **Centrée :** Des eaux calmes et peu de vent vous permettront de placer les batteries plus en arrière dans la coque pour permettre à la proue de se relever et donc augmenter la vitesse. Remarquez que cette disposition des batteries vers l'arrière augmente l'instabilité du bateau et le risque de retournement avec la vitesse.
- **Vers la poupe :** Mettre les batteries à l'arrière vous permettra d'atteindre de plus grandes vitesses mais le bateau sera moins stable. Essayez cette disposition seulement sur des eaux très calmes tout en surveillant en permanence les réactions de la coque lorsque vous accélérez.



## Vérification de contrôle

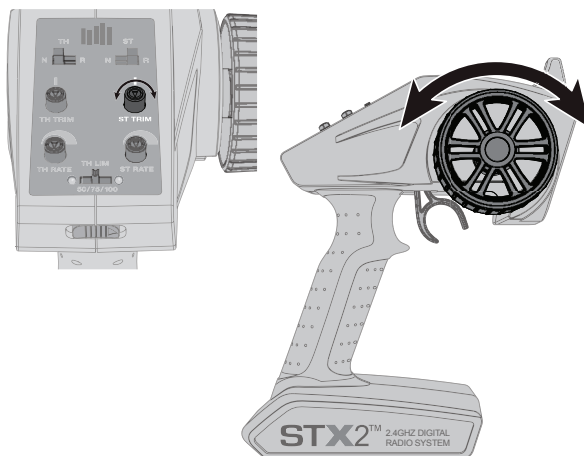
**IMPORTANT:** Procédez à une vérification de contrôle au début de chaque utilisation du bateau, ainsi qu'après des réparations ou l'installation de batteries neuves.

Assurez-vous que l'extrémité de l'antenne du récepteur est au-dessus de la ligne de flottaison du bateau et que toutes les batteries sont complètement chargées.

1. Mettez l'émetteur et le bateau sous tension.  
**N'installez pas le cockpit du bateau.**
2. Installez correctement le bateau sur son support.

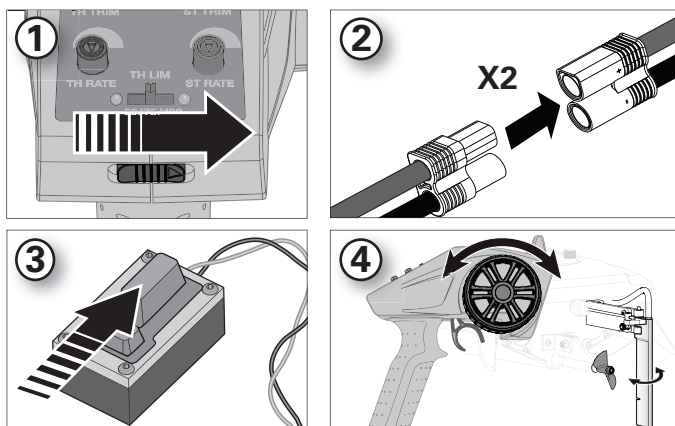
**REMARQUE :** Ne pas faire fonctionner le moteur pendant plus de 20 secondes sans circulation de refroidissement par eau ou des dommages pourraient survenir.

3. Contrôlez la direction et les gaz à l'émetteur.



## Démarrage

1. Mettez l'émetteur sous tension.
2. Connectez les 2 batteries aux connecteurs EC5 du contrôleur.
3. Mettez le contrôleur sous tension. Le contrôleur émettra des tonalités d'armement.
4. Testez les commandes en plaçant le bateau sur son ber.



## Après la navigation

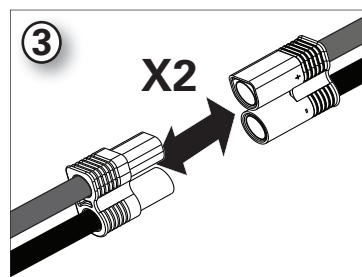
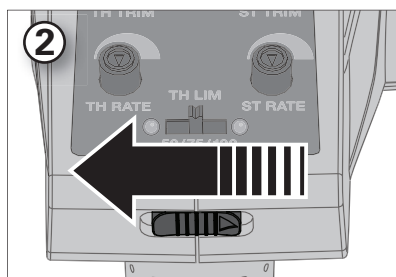
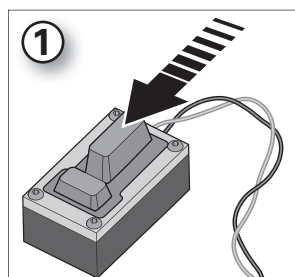
1. Mettez le contrôleur hors tension.
  2. Mettez l'émetteur hors tension.
  3. Déconnectez et retirez la batterie du bateau.
- Conseil :** Toujours ranger le bateau avec le cockpit ouvert afin d'éviter la formation de moisissure à l'intérieur de la coque.

4. Vidanger l'eau présente dans la coque en retirant le bouchon d'évacuation.
5. Sécher totalement l'intérieur et l'extérieur de la coque, incluant le circuit de refroidissement. Séchez bien les câbles de la batterie, du moteur et du récepteur en les débranchant un à un avant de les rebrancher.
6. Ouvrez le cockpit pour ranger votre bateau.
7. Réparez toutes les pièces endommagées ou usées de votre bateau.

8. Lubrifiez le flexible sur toute sa longueur jusqu'à l'entraîneur en utilisant de la graisse marine ProBoat (DYNE4200, DYNE4201).
9. Prenez note des leçons liées au réglage de votre bateau, notamment par rapport à l'état de l'eau et au vent.

**REMARQUE :** Quand la navigation est terminée, ne laissez pas le bateau en plein soleil. Ne rangez pas le bateau dans un endroit chaud et fermé comme une voiture. Sous peine d'endommager le bateau.

**REMARQUE :** L'utilisation d'une hélice de diamètre et de pas supérieurs à l'hélice fournie d'origine, sous 6S (22.2V) endommagera l'électronique et les batteries.



## Conseils de navigation

Pour la première navigation, nous vous recommandons des conditions calmes pour garantir un bon réglage de votre bateau. Vous pouvez atteindre la vitesse maximale de 80.5km/h une fois que vous avez effectué tous les réglages adéquates à vos conditions de navigation. La vitesse maximale sera également déterminée par la capacité de la batterie à alimenter efficacement le moteur depuis le variateur ESC.

Consultez les réglementations locales avant de choisir un plan d'eau pour faire naviguer le bateau.

1. Placez délicatement le bateau dans l'eau.
2. Faites fonctionner le bateau à vitesse réduite près de la rive. Évitez toujours les éventuels objets qui se trouvent dans l'eau. Quand votre bateau navigue en marche avant, contrôlez qu'il y a bien de l'eau qui sort par l'évacuation du circuit de refroidissement.
3. Quand vous maîtriserez le bateau à vitesse réduite, vous pouvez éloigner le bateau de la rive et augmenter la vitesse.
4. Rapprochez immédiatement le bateau de la rive quand le moteur commence à émettre des pulsations.

**REMARQUE :** Ne faites jamais naviguer le bateau dans moins de 30,5cm de profondeur d'eau.



**ATTENTION :** N'allez jamais chercher un bateau en difficulté à la nage. Ramenez le bateau à la berge en utilisant du matériel de pêche ou un autre bateau.

**REMARQUE :** Lorsque vous naviguez à pleine vitesse sur des eaux agitées, l'hélice peut sortir et rentrer dans l'eau de manière répétitive et rapide ce qui la soumet à des contraintes élevées. La fréquence répétée de ces contraintes peut endommager l'hélice et l'arbre de transmission.

Lorsque vous naviguez sur des eaux agitées et avec du vent, pensez à :

- placer vos batteries à l'avant pour plus de stabilité
- régler les chaises d'hélice pour éviter le retournement

### Ne pas naviguer à proximité :

- De Jet-skis
- Du public (zone de baignade et de pêche)
- D'objets fixes
- De vagues ou du sillage d'un bateau
- De forts courants
- De la faune sauvage
- D'objets dérivants
- D'arbres surplombants
- De la végétation

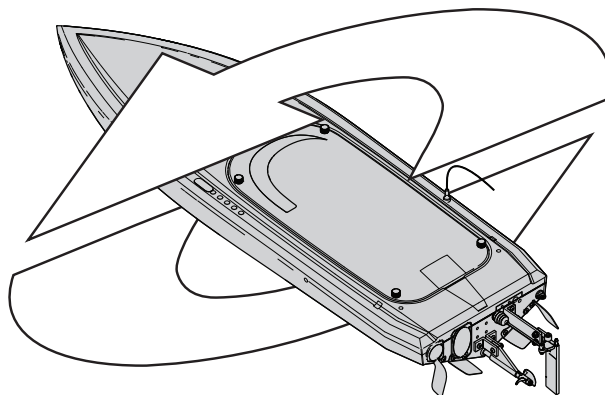
## En cas de retournement

La fonction de redressement automatique de votre bateau utilise un système d'eau de lest. Le lest fonctionne comme une rupture contrôlée dans la coque. Lorsque le lest se remplit d'eau, le poids de l'eau force le bateau à couler, alors que l'air coincé dans la coque assure une flottabilité suffisante pour redresser le bateau.

Le bateau se redresse automatiquement, en utilisant l'eau de lest.

Une fois le bateau redressé, il se penche d'un côté. Appliquez les pleins gaz. L'eau coincée sera rejetée des réservoirs de lest par l'impulsion avant du bateau.

**IMPORTANT :** Appliquer les gaz pendant le processus de redressement automatique peut empêcher le bateau de se tourner.



## Maintenance

### Réglage de l'inclinaison des chaises d'hélice

Si vous relevez l'hélice vous augmenterez la vitesse de pointe, mais vous dégraderiez la réponse à la direction et augmenterez la cavitation. Si vous abaissez l'hélice vous augmenterez la réponse à la direction, mais vous diminuerez la vitesse de pointe.



**AVERTISSEMENT :** N'essayez jamais de régler les chaises d'hélice lorsque les hélices sont installées ou lorsque le bateau est sous tension. Vous vous exposeriez à des risques de blessures corporelles graves.

Utiliser deux règles métriques pour ajuster le hauban de l'hélice :

1. Retirez les batteries et vérifiez que le bateau est bien hors tension.

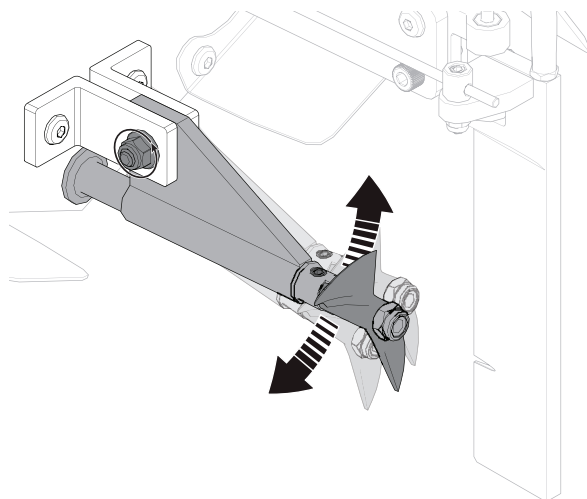
2. Sans la verrière, renverser le bateau en veillant à ne pas endommager les finitions du bateau.
3. Placer une règle le long de la dérive afin de l'étendre au-delà de l'arcaste du bateau parallèle au hauban de l'hélice.
4. Avec une deuxième règle, mesurer la distance entre la règle de l'étape 2 et le point le plus éloigné du hauban de l'hélice. Noter cette distance.
5. Utiliser une clé à six pans de 2,5 mm et une petite clé hexagonale ajustable (clé à molette) pour desserrer le boulon qui maintient le hauban de l'hélice au support du hauban de l'hélice.

**Conseil :** Desserrer l'écrou d'un quart de tour ou moins. Laisser une résistance entre le hauban et le support pour permettre au hauban de rester en position lors de l'ajustement.

## Réglage de l'inclinaison des chaises d'hélice, Suite

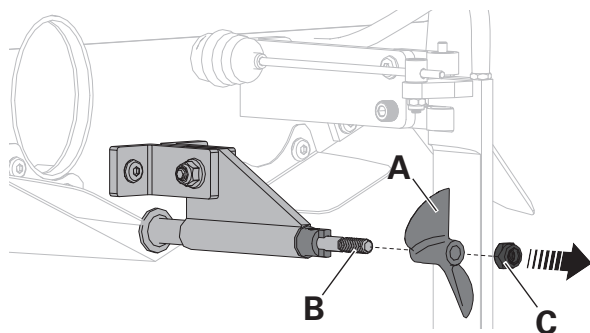
- Placer une règle le long de la dérive afin de l'étendre au-delà de l'arcasse du bateau. Ajuster l'angle de l'hélice.
- Placer une seconde règle à travers la première règle, en formant un angle de 90° par rapport au hauban de l'hélice.
- Mesurer et noter la distance entre la deuxième règle et le hauban de l'hélice, au point le plus éloigné du hauban de l'hélice de la coque.
- Resserrer le boulon du hauban.

**Conseil :** Prenez note des réglages des chaises d'hélice, des conditions de navigation et des tailles/masses des batteries qui ont nécessité un réglage des chaises d'hélice.



## Inspection de l'hélice

- Utilisez une clé à écrou de 5.5mm pour desserrer l'écrou (A) de l'axe (B).
- Retirez l'écrou et l'hélice (C) de l'arbre de transmission.
- Vérifiez que l'hélice ne présente pas de dommages ou signes d'usure. Remplacez si nécessaire.
- L'assemblage s'effectue en ordre inverse. Alignez correctement l'hélice par rapport à l'entraîneur.



## Après la navigation

Les volets compensateurs sont installés en usine afin de stabiliser le bateau lorsqu'il navigue sur l'eau. Ils sont configurés pour assurer des performances et une stabilité cohérentes dans la plupart des conditions de l'eau. Cependant, vous pouvez essayer les effets de dandinement ou de marsouinage en ajustant les volets compensateurs afin de les laisser 1 à 1,5 mm en dessous de la surface de déplacement du bateau.

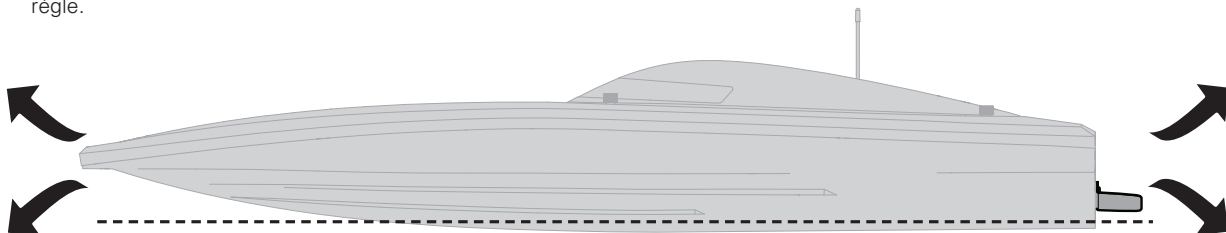
Ajuster les volets vers le haut ou vers le bas permet au bateau d'être plus ou moins en contact avec l'eau, assurant une conduite lisse et calme ou une conduite rapide et ample.

- Placer une règle en parallèle de la dérive sur le côté droit du volet compensateur droit, permettant à la règle de s'étendre au-delà du volet compensateur.
- Pour ajuster l'angle du compensateur, pliez avec précaution le compensateur au-delà de la règle. Utilisez une seconde règle ou une jauge de profondeur pour mesurer combien vous avez plié le compensateur au-delà de la première règle.

- Utilisez une règle pour mesurer et enregistrer le cintrage du compensateur.
- Notez la position du compensateur contre le bord droit de la règle après avoir réglé le compensateur.
- Répéter ce processus sur le volet compensateur gauche, en s'assurant que les panneaux du volet compensateur sont perpendiculaires ou parallèles au fond du bateau.

**REMARQUE :** Les volets compensateurs doivent être de la même distance au-dessus ou en dessous de la surface de déplacement du bateau. Ajuster un volet compensateur plus que l'autre peut provoquer une conduite irrégulière du bateau.

**REMARQUE :** Si le bateau fait des rouleaux et tangue à vitesse maximale, les volets compensateurs ou les dérives de rotation peuvent s'être déplacés ou avoir fléchi. Retourner immédiatement le bateau sur la rive pour l'inspecter.





## Lubrification de la transmission

Remplacez toujours l'arbre de transmission quand il est endommagé ou qu'il présente des traces d'usure. Un non respect de cette consigne vous expose à un risque de blessures corporelles ou des dégâts matériels.

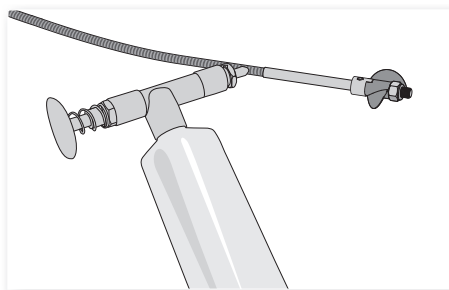
La lubrification de l'arbre de transmission est vitale pour la durée de vie de la transmission. La graisse assure également l'étanchéité en empêchant l'eau de rentrer par le presse étoupe.

Lubrifiez l'arbre de transmission et toutes les pièces en mouvement après chaque session de 20 minutes d'utilisation.

1. A l'intérieur de la coque, utilisez deux clés plates ouvertes de 10mm pour desserrer l'accouplement.
2. Glissez l'arbre de transmission hors du tube d'étambot et retirez-le par l'arrière du bateau.
3. Essuyez l'ancien lubrifiant et les saletés présentes sur l'arbre de transmission.

**REMARQUE :** Lorsque vous lubrifiez le flexible, ne lubrifiez pas les 20 premiers mm. Si de la graisse se met dans l'accouplement, ceci peut causer le glissement du flexible dans l'accouplement et donc l'endommager et nécessiter un remplacement.

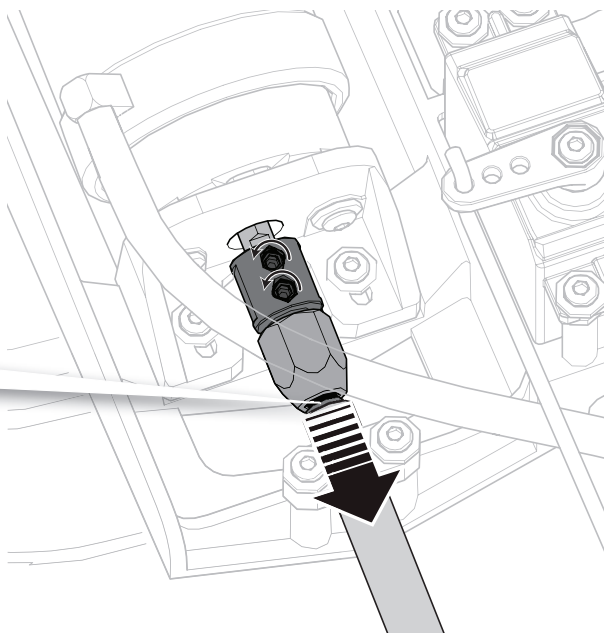
4. Installez l'arbre de transmission avec précaution en vous assurant qu'il y ait un écart de 1-2 mm entre la chaise d'hélice et l'arbre de transmission pour compenser le raccourcissement de l'arbre de transmission sous la charge. Sans cet écart, l'entraîneur pourrait endommager la chaise d'hélice en aluminium.



**REMARQUE :** Assurez-vous que le flexible est bien installé. Une mauvaise installation de celui-ci peut causer des dommages irréparables à votre bateau.

5. Poussez délicatement le flexible dans l'accouplement en faisant attention à ne pas mettre de graisse dans l'accouplement.
6. Resserrez l'accouplement à l'aide de deux clés plates ouvertes de 10mm.

**REMARQUE :** L'utilisation du bateau en eau salée peut causer la corrosion de certaines pièces. Si vous utilisez votre bateau en eau salée, après chaque utilisation vous devrez le rincer abondamment avec de l'eau fraîche et lubrifier sa transmission.

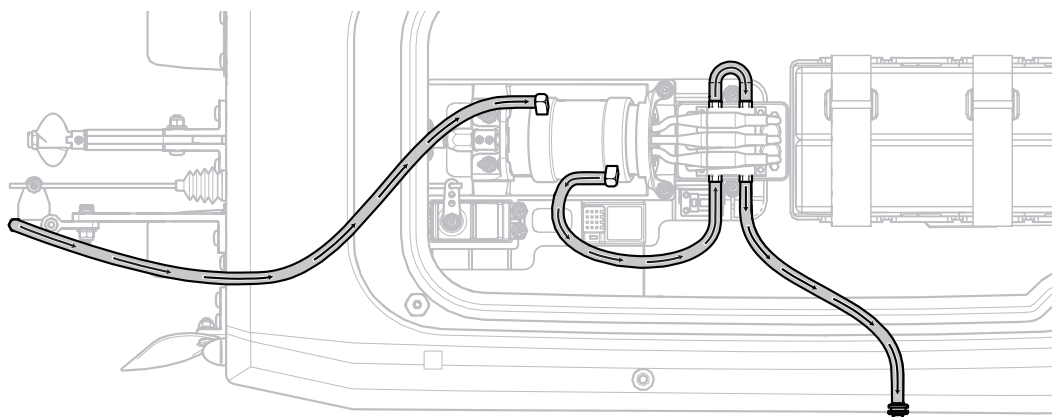


## Circuit de refroidissement

Si de l'eau ne sort pas de l'évacuation d'eau droite pendant que le bateau avance, arrêtez immédiatement le bateau et nettoyez l'obstruction du système de refroidissement de l'eau.

1. Démontez le circuit de refroidissement pour le nettoyer et ainsi éviter les risques de surchauffe.
2. Remplacez les éléments endommagés.

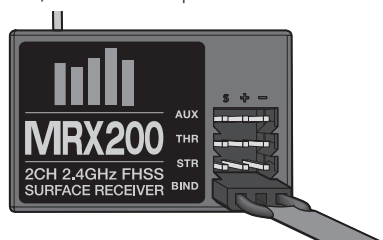
**ATTENTION :** Utiliser une batterie de moins de 11,1 V ne fournira pas assez d'impulsion pour activer le système de refroidissement de l'eau et endommagera les composants électroniques à cause d'un excès de chaleur.



## Informations générales

### Affectation

L'affectation est le processus de programmation du récepteur à reconnaître le code GUID (Identifiant unique) spécifique à votre émetteur. **L'émetteur STX2 et le récepteur SPMMRX200 ont été affectés en usine.** Si vous avez besoin de ré-effectuer l'affectation, suivez les étapes suivantes:



- Placez les potentiomètres ST TRIM et TH TRIM de l'émetteur au neutre.
- Tournez le volant complètement à droite. Mettez votre émetteur sous tension tout en tenant le volant tourné à droite.
- Relâchez le volant de direction lorsque la DEL du récepteur devient fixe.
- Retirez la prise affectation et rangez-la soigneusement
- Mettez le contrôleur hors tension pour enregistrer les réglages.
- Mettez l'émetteur hors tension.

Vous devez ré-effectuer une affectation quand:

- Vous changez le sens de rotation des servos et que vous souhaitez changer les positions de failsafe.
- Vous affectez le récepteur à d'autres émetteurs.

**REMARQUE :** Ne tentez pas d'affecter un émetteur et un récepteur s'il y a d'autres émetteur compatibles sont en mode affectation dans un rayon de 120m. Si vous ne respectez pas cette consigne, vous risquez de ne pas être affecté au bon émetteur.

- Insérez la prise affectation dans le port affectation (Bind) du contrôleur.
- Connectez une batterie complètement chargée au contrôleur.
- Mettez le contrôleur sous tension. La DEL rouge du récepteur clignote, indiquant que le récepteur est en mode affectation.

### Failsafe

Dans l'hypothèse fortement improbable d'une perte de la liaison radio en cours d'utilisation (peut être à cause de piles trop faibles ou d'une distance trop importante entre le récepteur et l'émetteur), le récepteur va maintenir la dernière commande du gouvernail et couper les gaz. Si le récepteur

est allumé avant l'émetteur, le récepteur entre en mode de sécurité intégrée, amenant les servos à leurs positions de sécurité pré-réglées. Une fois que l'émetteur est mis sous tension, les commandes redeviennent normales.

### Calibration des fins de course des gaz

- Mettez votre émetteur sous tension et placez le potentiomètre de trim des gaz au neutre.
- Installez les batteries dans le bateau et connectez les batteries au contrôleur.
- Avec le contrôleur hors tension, tirez la gâchette des gaz à fond et appuyez sur le bouton d'alimentation du contrôleur. Le contrôleur émettra 2 tonalités. La lumière verte clignotera avec chaque tonalité.
- Remettez les gaz au neutre. Le contrôleur émettra une tonalité et la lumière verte clignotera une fois.

La procédure de calibration est maintenant terminée. Le contrôleur s'armera avec des tonalités et clignotements pour annoncer le nombre d'éléments de batterie détectés. Inversez la calibration si nécessaire.

### Procédure de programmation du contrôleur

- Pressez et maintenez la gâchette des gaz en position plein gaz et mettez le contrôleur sous tension.
- Au bout de 2 secondes, une tonalité "**-B-B**" retentira. Attendez encore 5 secondes et le contrôleur émettra une tonalité ascendante indiquant son entrée en **Mode programmation**.
- Après l'entrée en Mode programmation, vous entendrez 4 tonalités à la suite indiquant les **Fonctions programmables**. Poussez la gâchette des gaz en position freinage maximal dans les 3 secondes suivant la tonalité correspondant à la fonction que vous voulez.
- Après avoir sélectionné la fonction, vous entendrez plusieurs tonalités à la suite pour indiquer la **Valeur programmable**. Pressez la gâchette des gaz à fond pour sélectionner la valeur correspondant à la tonalité. Le contrôleur émettra une tonalité ascendante pour indiquer que la valeur est sélectionnée.
- Maintenez la gâchette en position plein gaz pour retourner à l'étape 3 et continuer la programmation. Placez la gâchette des gaz en position freinage maximal dans les 2 secondes pour sortir du Mode programmation.

Les cases surlignées en noir sont les paramètres par défaut

Fonctions programmables	Valeurs Programmables				-B Tonalité simple		B— Tonalité longue	
	-B	-B-B	-B-B-B	-B-B-B-B	B—	B— -B	B— -B-B	B— -B-B-B
Mode de fonctionnement -B	Marche avant seule	Marche avant / Marche arrière						
Nombre d'éléments Li-Po -B-B	Automatique	2s	3s					
Coupeure basse tension -B-B-B	Pas de protection	2,8V par élément	3,0V par élément	3,2V par élément	3,4V par élément			
Avance -B-B-B-B	0.00°	3.75°	750°	11.25°	15.00°	18.75°	22.50°	26.25°

## Programmation du contrôleur

### ÉTAPE 1: Entrer en Mode de programmation

1. Mettez votre émetteur sous tension et mettez le manche des gaz en position plein gaz.
2. Connectez la batterie au contrôleur. Au bout de 2 secondes, le contrôleur émettra 2 tonalités.
3. Attendez 5 secondes et le contrôleur émettra une tonalité musicale.

### ÉTAPE 2: Sélectionner le menu désiré

Le contrôleur émettra quatre groupes de bips en boucle.

Mettez les gaz au neutre dans les 3 secondes suivant la tonalité correspondant à l'article que vous souhaitez sélectionner.

1 bip	Mode de fonctionnement
2 bips	Nombre d'éléments Li-Po
3 bips	Seuil Coupure basse tension
4 bips	Avance

### ÉTAPE 3: Régler les valeurs du menu

Après avoir sélectionné un menu, vous entendrez plusieurs tonalités en boucle.

1. Mettez les pleins gaz pour sélectionner la valeur correspondant à la tonalité. Le contrôleur émettra une tonalité en alternance pour indiquer la sélection.
2. Maintenez les gaz au maximum pour revenir à l'étape 2 et continuer la sélection des menus. Mettez les gaz au neutre dans les 2 secondes pour sortir du mode de programmation.

### ÉTAPE 4: Sortir du mode de programmation

1. Dans l'étape 3, après avoir entendu la tonalité alternée, mettez les gaz au neutre dans les 2 secondes.

–ou–

2. Déconnectez la batterie du contrôleur.

## Guide de dépannage

Problème	Cause possible	Solution
Le bateau ne répond pas à la commande des gaz mais répond aux autres commandes	La voie des gaz est inversée	Inversez la voie des gaz sur l'émetteur
Vibration ou bruit excessif	Hélice, arbre ou moteur endommagés	Remplacez les pièces endommagées
	L'hélice est déséquilibrée	Équilibrez l'hélice ou remplacez-la
	Le bateau couine ou émet un son aigu lorsqu'on met les gaz	Lubrifiez le flexible
Temps de navigation réduit ou manque de puissance du bateau	La charge de la batterie du bateau est faible	Rechargez complètement la batterie
	La batterie du bateau est endommagée	Remplacez la batterie du bateau et suivez les instructions correspondantes
	Blocage ou friction sur l'arbre ou l'hélice	Démontez les pièces, lubrifiez-les et alignez-les correctement
	Il fait peut-être trop froid pour naviguer	Contrôlez que la batterie est tiède (au dessus de 10°C) avant utilisation
	La capacité de la batterie est peut-être trop faible pour les conditions de navigation	Changez la batterie ou utilisez une batterie dont la capacité est plus importante
	L'entraîneur d'hélice est trop proche de la chaise d'hélice	Desserrez l'accouplement moteur et tirez légèrement l'arbre de transmission vers l'arrière
	Arbre de transmission n'est pas assez lubrifié	Lubrifiez bien l'arbre de transmission
	De la végétation ou d'autres obstacles bloquent le gouvernail de direction ou l'hélice	Retirez la végétation ou les éléments coincés dans le gouvernail ou l'hélice
Il est impossible d'affecter le bateau à l'émetteur (durant l'affectation)	Les accouplements sont desserrés	Resserrez les accouplements et vérifiez qu'il n'y ait pas de graisse dans l'accouplement
	L'émetteur est trop proche du bateau lors du processus d'affectation	Éloignez un peu l'émetteur allumé du bateau, déconnectez la batterie de celui-ci, puis reconnectez-la
	Le bateau ou l'émetteur sont trop près d'un objet métallique de grande taille ou d'un réseau sans fil	Déplacez le bateau et l'émetteur à distance de cet objet
	La prise d'affectation n'est pas correctement insérée	Insérez la prise d'affectation et affectez le bateau à l'émetteur
	La charge de la batterie du bateau ou de l'émetteur est trop faible	Remplacez ou rechargez les batteries
Interrupteur du contrôleur en position OFF	Mettez le contrôleur sous tension	



Échec de la liaison entre le bateau et l'émetteur (après affectation)	L'émetteur est trop proche du bateau lors du processus de liaison	Éloignez un peu l'émetteur allumé du bateau, déconnectez la batterie de celui-ci, puis reconnectez-la
	Le bateau ou l'émetteur sont trop près d'un objet métallique de grande taille, d'un réseau sans fil ou d'un autre émetteur	Déplacez le bateau et l'émetteur à distance de cet objet
	La charge de la batterie du bateau ou de l'émetteur est trop faible	Remplacez ou rechargez les batteries
	Interrupteur du contrôleur en position OFF	Mettez le contrôleur sous tension
Le bateau tend à plonger dans l'eau ou prend l'eau	La coque du bateau n'est pas complètement fermée	Faites sécher le bateau et vérifiez que la fermeture entre le panneau d'écouille et la coque est bien étanche avant de remettre le bateau à l'eau
	Le centre de gravité est trop à l'avant du bateau	Déplacez les batteries vers l'arrière dans la coque
Le bateau a tendance à tourner dans une direction	Le trim de direction ou le gouvernail de direction n'est pas centré	Réparez le gouvernail de direction ou ajustez-le ainsi que le trim de direction pour que le bateau aille tout droit quand la commande est au point neutre
	Le contrôleur pourrait nécessiter une calibration des fins de course des gaz	Calibrez le contrôleur
Le gouvernail ne pivote pas	Le gouvernail, la liaison ou le servo est endommagé	Réparez ou remplacez les pièces endommagées et réglez les commandes
	Le câble est endommagé ou les connexions sont lâches	Contrôlez les câbles et les connexions, et procédez aux connexions et remplacements nécessaires
	L'émetteur n'est pas bien affecté ou un modèle incorrect est sélectionné	Procédez de nouveau à l'affectation ou sélectionnez le bon modèle sur l'émetteur
	Le circuit d'élimination de batterie (BEC) du contrôleur électronique de vitesse est endommagé	Remplacez le contrôleur électronique de vitesse
Interrupteur du contrôleur en position OFF	Mettez le contrôleur sous tension	
Les commandes sont inversées	Les réglages de l'émetteur sont inversés	Procédez au test de contrôle de la direction et réglez correctement les commandes sur l'émetteur
Surchauffe du moteur ou du contrôleur électronique de vitesse	Les durites du système de refroidissement à eau sont bouchés	Nettoyez ou remplacez les durites
L'alimentation du moteur fait entendre des impulsions, puis le moteur perd en puissance	Le contrôleur électronique de vitesse utilise la coupure par tension faible par défaut	Rechargez la batterie du bateau ou remplacez-la si elle ne fonctionne plus
	Il fait peut-être trop froid pour naviguer	Attendez que le temps se réchauffe
	La batterie est ancienne, usée ou endommagée	Remplacez la batterie
Le bateau se retourne à l'accélération	Les batteries sont trop à l'arrière du support batterie	Avancez les batteries pour ajuster le centre de gravité
	Les stabilisateurs ont un angle trop positif ce qui lève le nez du bateau et le retournement	Régalez les stabilisateurs à un angle plus bas ou au neutre
	L'eau est trop agitée ou il y a trop de vent	Régalez les stabilisateurs vers le bas pour rabaisser le nez du bateau ou placez les batteries plus vers l'avant pour une meilleure répartition du poids



## Garantie et Réparations

### Durée de la Garantie

Garantie exclusive - Horizon Hobby, LLC (Horizon) garantit que le Produit acheté (le « Produit ») sera exempt de défauts matériels et de fabrication à sa date d'achat par l'Acheteur. La durée de garantie correspond aux dispositions légales du pays dans lequel le produit a été acquis. La durée de garantie est de 6 mois et la durée d'obligation de garantie de 18 mois à l'expiration de la période de garantie.

### Limitations de la garantie

(a) La garantie est donnée à l'acheteur initial (« Acheteur ») et n'est pas transférable. Le recours de l'acheteur consiste en la réparation ou en l'échange dans le cadre de cette garantie. La garantie s'applique uniquement aux produits achetés chez un revendeur Horizon agréé. Les ventes faites à des tiers ne sont pas couvertes par cette garantie. Les revendications en garantie seront acceptées sur fourniture d'une preuve d'achat valide uniquement. Horizon se réserve le droit de modifier les dispositions de la présente garantie sans avis préalable et révoque alors les dispositions de garantie existantes.

(b) Horizon n'endosse aucune garantie quant à la vendabilité du produit ou aux capacités et à la forme physique de l'utilisateur pour une utilisation donnée du produit. Il est de la seule responsabilité de

l'acheteur de vérifier si le produit correspond à ses capacités et à l'utilisation prévue.

(c) Recours de l'acheteur – Il est de la seule discrétion d'Horizon de déterminer si un produit présentant un cas de garantie sera réparé ou échangé. Ce sont là les recours exclusifs de l'acheteur lorsqu'un défaut est constaté.

Horizon se réserve la possibilité de vérifier tous les éléments utilisés et susceptibles d'être intégrés dans le cas de garantie. La décision de réparer ou de remplacer le produit est du seul ressort d'Horizon. La garantie exclut les défauts esthétiques ou les défauts provoqués par des cas de force majeure, une manipulation incorrecte du produit, une utilisation incorrecte ou commerciale de ce dernier ou encore des modifications de quelque nature qu'elles soient.

La garantie ne couvre pas les dégâts résultant d'un montage ou d'une manipulation erronés, d'accidents ou encore du fonctionnement ainsi que des tentatives d'entretien ou de réparation non effectuées par Horizon. Les retours effectués par le fait de l'acheteur directement à Horizon ou à l'une de ses représentations nationales requièrent une confirmation écrite.

### Limitation des dommages

Horizon ne saurait être tenu pour responsable de dommages consécutifs directs ou indirects, de pertes de revenus ou de pertes

commerciales, liés de quelque manière que ce soit au produit et ce, indépendamment du fait qu'un recours puisse être formulé en relation avec un contrat, la garantie ou l'obligation de garantie. Par ailleurs, Horizon n'acceptera pas de recours issus d'un cas de garantie lorsque ces recours dépassent la valeur unitaire du produit. Horizon n'exerce aucune influence sur le montage, l'utilisation ou la maintenance du produit ou sur d'éventuelles combinaisons de produits choisies par l'acheteur. Horizon ne prend en compte aucune garantie et n'accepte aucun recours pour les blessures ou les dommages pouvant en résulter. Horizon Hobby ne saurait être tenu responsable d'une utilisation ne respectant pas les lois, les règles ou réglementations en vigueur.

En utilisant et en montant le produit, l'acheteur accepte sans restriction ni réserve toutes les dispositions relatives à la garantie figurant dans le présent document. Si vous n'êtes pas prêt, en tant qu'acheteur, à accepter ces dispositions en relation avec l'utilisation du produit, nous vous demandons de restituer au vendeur le produit complet, non utilisé et dans son emballage d'origine.

#### Indications relatives à la sécurité

Ceci est un produit de loisirs perfectionné et non un jouet. Il doit être utilisé avec précaution et bon sens et nécessite quelques aptitudes mécaniques ainsi que mentales. L'incapacité à utiliser le produit de manière sûre et raisonnable peut provoquer des blessures et des dégâts matériels conséquents. Ce produit n'est pas destiné à être utilisé par des enfants sans la surveillance par un tuteur. La notice d'utilisation contient des indications relatives à la sécurité ainsi que des indications concernant la maintenance et le fonctionnement du produit. Il est absolument indispensable de lire et de comprendre ces indications avant la première mise en service. C'est uniquement ainsi qu'il sera possible d'éviter une manipulation erronée et des accidents entraînant des blessures et des dégâts. Horizon Hobby ne saurait être tenu responsable d'une utilisation ne respectant pas les lois, les règles ou réglementations en vigueur.

#### Questions, assistance et réparations

Votre revendeur spécialisé local et le point de vente ne peuvent effectuer une estimation d'éligibilité à l'application de la garantie sans avoir consulté Horizon. Cela vaut également pour les réparations sous garantie. Vous voudrez bien, dans un tel cas, contacter le revendeur qui conviendra avec Horizon d'une décision appropriée, destinée à vous aider le plus rapidement possible.

#### Maintenance et réparation

Si votre produit doit faire l'objet d'une maintenance ou d'une réparation, adressez-vous soit à votre revendeur spécialisé, soit directement à Horizon. Emballez le produit soigneusement. Veuillez noter que le carton d'emballage d'origine ne suffit pas, en règle générale, à protéger le produit des dégâts pouvant survenir pendant le transport. Faites appel à un service de messagerie proposant une fonction de suivi et une assurance, puisque Horizon ne prend aucune responsabilité pour l'expédition du produit jusqu'à sa réception acceptée. Veuillez joindre une preuve d'achat, une description détaillée des défauts ainsi qu'une liste de tous les éléments distincts envoyés. Nous avons de plus besoin d'une adresse complète, d'un numéro de téléphone (pour demander des renseignements) et d'une adresse de courriel.

#### Garantie et réparations

Les demandes en garantie seront uniquement traitées en présence d'une preuve d'achat originale émanant d'un revendeur spécialisé agréé, sur laquelle figurent le nom de l'acheteur ainsi que la date d'achat. Si le cas de garantie est confirmé, le produit sera réparé. Cette décision relève uniquement de Horizon Hobby.

#### Réparations payantes

En cas de réparation payante, nous établissons un devis que nous transmettons à votre revendeur. La réparation sera seulement effectuée après que nous ayons reçu la confirmation du revendeur. Le prix de la réparation devra être acquitté au revendeur. Pour les réparations payantes, nous facturons au minimum 30 minutes de travail en atelier ainsi que les frais de réexpédition. En l'absence d'un accord pour la réparation dans un délai de 90 jours, nous nous réservons la possibilité de détruire le produit ou de l'utiliser autrement.



**ATTENTION:** Nous n'effectuons de réparations payantes que pour les composants électroniques et les moteurs. Les réparations touchant à la mécanique, en particulier celles des hélicoptères et des voitures radiocommandées, sont extrêmement coûteuses et doivent par conséquent être effectuées par l'acheteur lui-même.

10/15

## Coordonnées de Garantie et Réparations

Pays d'achat	Horizon Hobby	Adresse E-mail / Téléphone	Adresse
EU	Horizon Technischer Service Sales: Horizon Hobby GmbH	service@horizonhobby.eu +49 (0) 4121 2655 100	Hanskampring 9 D 22885 Barsbüttel, Germany

## Information de IC

Le présent appareil est conforme aux CNR d'Industrie Canada applicables aux appareils radio exempts de licence. L'exploitation est autorisée aux deux conditions suivantes : (1) l'appareil ne

doit pas produire de brouillage, et (2) l'utilisateur de l'appareil doit accepter tout brouillage radioélectrique subi, même si le brouillage est susceptible d'en compromettre le fonctionnement.

**CE** **Déclaration de conformité de l'Union européenne :** Horizon Hobby, LLC déclare par la présente que ce produit est en conformité avec les exigences essentielles et les autres dispositions des directives RED et CEM.

Une copie de la déclaration de conformité Européenne est disponible à :  
<http://www.horizonhobby.com/content/support-render-compliance>.



#### Élimination dans l'Union Européenne

Ce produit ne doit pas être éliminé avec les ordures ménagères. Il est de la responsabilité de l'utilisateur de remettre le produit à un point de collecte officiel des déchets d'équipements électriques. Cette procédure permet de garantir le respect de l'environnement et l'absence de sollicitation excessive des ressources naturelles. Elle protège de plus le bien-être de la communauté humaine. Pour plus d'informations quant aux lieux d'éliminations des déchets d'équipements électriques, vous pouvez contacter votre mairie ou le service local de traitement des ordures ménagères.



## Replacement Parts / Ersatzteile / Pièces de rechange / Pezzi di ricambio

Part #	English	Deutsch	Français	Italiano
DYNAM3875	120A BL Marine ESC 2-6S	120A bürstenloser Marine-Geschwindigkeitsregler 2-6S	Variateur ESC 120A BL 2-6 S	ESC marino 120A BL 2-6S
DYNAM3915	3674 4-pole BL Motor 1730Kv	3674 4-poliger BL Motor 1730 KV	Moteur sans balais 3674 4 pôles 1 730 Kv	Motore 3674 4 poli BL 1730 Kv
PRB28167T1	Hull	Schiffskörper	Coque	Scafo
PRB281068T1	Canopy	Verdeck	Verrière	Capottina
PRB281073T2	Hull	Schiffskörper	Coque	Scafo
PRB281074T2	Canopy	Verdeck	Verrière	Capottina
PRB281069	Rudder	Seitenruder	Gouverne de direction	Timone
PRB281070	Trim Tab and Turn Fins	Trimmkappen und Drehflossen	Volet compensateur et dérives de rotation	Correttori di assetto e alette di virata
PRB281073	Hull, Black	Schiffskörper, Schwarz	Coque, noir	Scafo, nero
PRB282055	Propeller, 1.73 x 1.6: 3/16 Shaft	Propeller, 1,73 x 1,6: 3/16 Welle	Hélice, 1,73 x 1,6 : Arbre 3/16	Elica 1,73 x 1,6: Albero 3/16
PRB282056	Flex Shaft	Flexwelle	Arbre flexible	Albero flessibile
PRB282057	Stuffing Tube	Füllrohr	Tube de remplissage	Tubo ingrassatore
PRB282058	Motor Mount	Motorhalterung	Support moteur	Montante motore
PRB286055	Propeller Strut	Propellerstange	Hauban de l'hélice	Supporto elica
PRB286056	Motor Coupler: 5mm (Motor) 4.7mm (Flexshaft)	Motorkupplung: 5 mm (Motor) 4,7 mm (Flexwelle)	Coupleur du moteur : 5 mm (moteur) 4,7 mm (arbre flexible)	Accoppiamento motore: 5 mm (motore) 4,7mm (albero flessibile)
PRB286058	Miscellaneous Hardware	Diverse Hardware	Matériel divers	Hardware vario
SPMS605	9KG Servo, WP, Metal, 23T	Spektrum S605 9KG WP-Metall-Servo 23T	Servo 9Kg à pignons métal, étanche, tête 23T	Servocomando 9kg, WP, ingranaggio in metallo, 23T
SPMMRX200	MRX200 Marine 2CH FHSS Receiver	MRX200 Marine 2CH FHSS Empfänger	Récepteur FHSS 2 canaux marin MRX200	Ricevitore marino MRX200 2 canali FHSS
SPMSTX200	STX2 2CH 2.4 GHz FHSS Radio System	STX2 2 Kanal 2,4 GHz FHSS-Funksystem	Sistema radio FHSS STX2 2 canali 2,4 GHz	Système radio FHSS STX2 2 canaux de 2,4 GHz

## Optional Parts / Diverse Teile / Pièces optionnelles / Pezzi opzionali

Part #	English	Deutsch	Français	Italiano
DYN2803	Nut Driver: 5.5mm	Dynamite Steckschlüssel:5.5mm	Clé à écrou 5,5mm	Chiave per dadi: 5,5mm
DYN2805	Nut Driver: 8mm	Dynamite Steckschlüssel:8mm	Clé à écrou 8mm	Chiave per dadi: 8mm
DYN2819	5 pc Metric Hex Driver Assortment	Dynamite metrischer Inbusschlüsselsatz 1,5-4 mm (5 Stk)	Assortiment de 5 clé hexagonales métriques	Set chiavi esagonali metrici (5 pz)
DYN4071	Li-Po Cell Voltage Checker	Dynamite LiPo-Zellspannungsmessgerät	Testeur de tension d'élément Li-Po	Li-Po Cell Voltage Checker
DYN4401	GPS Speed Meter	Dynamite GPS-Geschwindigkeitsmesser	Tachymètre GPS	GPS Speed Meter
DYNB3810EC	Reaction HD 7.4V 5000mAh 2S 50C LiPo, Hardcase: EC5	Dynamite Reaction 2S 7,4V 5000mAh 50C LiPo-Akku im Hard Case m. EC5-Anschluss	Batterie Reaction Li-Po 2S 7,4V 5000mA 50C, boîtier rigide, prise EC5	Reaction HD 7,4V 5000mAh 2S 50C LiPo,Hardcase: EC5
DYNB3811EC	Reaction HD 11.1V 5000mAh 3S 50C LiPo, Hardcase: EC5	Dynamite Reaction 3S 11,1V 5000mAh 50C LiPo-Akku im Hard Case m. EC5-Anschluss	Batterie Reaction Li-Po 3S 11,1V 5000mA 50C, boîtier rigide, prise EC5	Reaction HD 11,1V 5000mAh 3S 50C LiPo,Hardcase: EC5
DYNC0073	Charge Adapter: Banana to EC5	Ladeadapter: Bananenstecker bis EC5	Adaptateur de charge : Banane vers EC5	Adattatore carica batteria: da banana a EC5
DYNC3005	Passport Duo 400W Dual AC/DC Charger	Passport Duo 400 W Duales Wechsel-/Gleichstrom-Ladegerät	Chargeur double CA/CC Passport Duo 400 W	Caricabatterie Passport Duo 400 W Dual CA/CC
DYNE4200	Grease Gun with Marine Grease 5 oz	Dynamite Fettpresse m. Marinefett 141 g	Pistolet avec graisse marine 140g	Grasso marino con pistola 5 oz
DYNE4201	Marine Grease 5 oz	Dynamite Marinefett 141 g	Graisse marine 140g	Grasso marino 5 oz
DYNF1055	Infrared Temp Gun with Laser	Infrarotmesspistole mit Laser	Détecteur infrarouge de température avec laser	Pistola misuratrice temperatura a infrarossi con puntamento laser
DYNK0300	Hook and Loop Tape Set, Waterproof 75 x 25mm 4pcs	Dynamite Klettbandset 75 x 25mm (4 Stk)	Adhésif auto-agrippant 75 x 25mm (4pcs)	Set nastro a strappo, WP 75 x 25mm 4pz
DYNM0102	Clear Flexible Marine Tape (18M)	Dynamite transparentes Marineklebeband 18 m	Adhésif Marin transparent flexible (18M)	Nastro marino trasparente flessibile (18M)
DYNT0502	Start Up Tool Set: Proboat	Dynamite Startup Werkzeugset: Pro Boat	Proboat - Set d'outils de démarrage	Start Up Tool Set: Proboat
DYNS3005	Dynamite LED Program Card	Dynamite LED Programmierkarte: Marine DYNM3875	Carte de programmation à DELs pour bateau	Dynamite scheda programmazione LED
KXSC1004	KX50D Duo 2 x 50W AC/DC Charger	KX50D Duo 2 x 50 W Wechsel-/ Gleichstrom-Ladegerät	KX50D Duo 2 x Chargeur CA/CC 50 W	Caricabatterie KX50D Duo 2 x 50W CA/CC
PRB282028	Propeller, CCW, 1.4 x 1.65: 3/16 Shaft	Propeller, CCW 1,4 x 1,65: 3/16 Welle	Hélice, CCW, 1,4 x 1,65 : Arbre 3/16	Elica, rotazione antioraria, 1,4 x 1,65: Albero 3/16
PRB282047	Propeller, 1.7 x 1.6: 3/16 Shaft	Propeller, 1,7 x 1,6: 3/16 Welle	Hélice, 1,7 x 1,6 : Arbre 3/16	Elica 1,7 x 1,6: Albero 3/16
SPM2335	DX2E ACTIVE 2CH DSMR Radio w/SR310	DX2E ACTIVE 2-Kanal DSMR Funkgerät mit SR310	Radio DX2E ACTIVE 2 canaux DSMR avec SR310	Radiocomando DX2E ACTIVE 2 canali DSMR con SR310
SPM5000	DX5R 5CH DSMR Transmitter w/SR6000T	DX5R 5 Kanal DSMR Sender mit SR6000T	Émetteur DX5R 5 canaux DSMR avec SR6000T	Trasmittente DX5R 5 canali DSMR con SR6000T
SPM6410	DX6R 6CH Smart Radio w WIFI/BT	DX6R 6 Kanal Smart-Funkgerät mit WIFI/BT	Radio intelligente DX6R 6 canaux avec WI-FI/BLUETOOTH	Radiocomando Smart DX6R 6 canali con WI-FI/Bluetooth
SPMMR4000	MR4000 DSMR 4CH Marine Receiver	MR4000 DSMR 4 Kanal Bootsempfänger	Récepteur marin MR4000 DSMR 4 canaux	Ricevitore marino MR4000 4 canali DSMR
SPMMRX200	MRX200 Marine 2CH FHSS Receiver	MRX200 Marine 2CH FHSS Empfänger	Ricevitore marino MRX200 2 canali FHSS	Récepteur FHSS 2 canaux marin MRX200
SPMSS6170	S6170 M-T / M-S Digital WP Servo	S6170 M-T / M-S Digitaler WP Servo	Servo impermeabile digitale M-S / S6170 M-T	Servo numérique étanche S6170 M-T/M-S
SPMSS6250	S6250 U-T / H-S Digital HV WP Servo	S6250 U-T / H-S Digitaler HV WP Servo	Servo numérique étanche S6250 U-T / H-S HV	Servo impermeabile digitale HV H-S / S6250 U

56885 Created: 06/2017

©2018 Horizon Hobby, LLC.

Pro Boat, the Pro Boat logo, Sonicwake, Dynamite, EC5, DSMR, and the Horizon Hobby logo are trademarks or registered trademarks of Horizon Hobby, LLC. The Spektrum trademark is used with permission of Bachmann Industries, Inc. Patents pending.

PRB08032