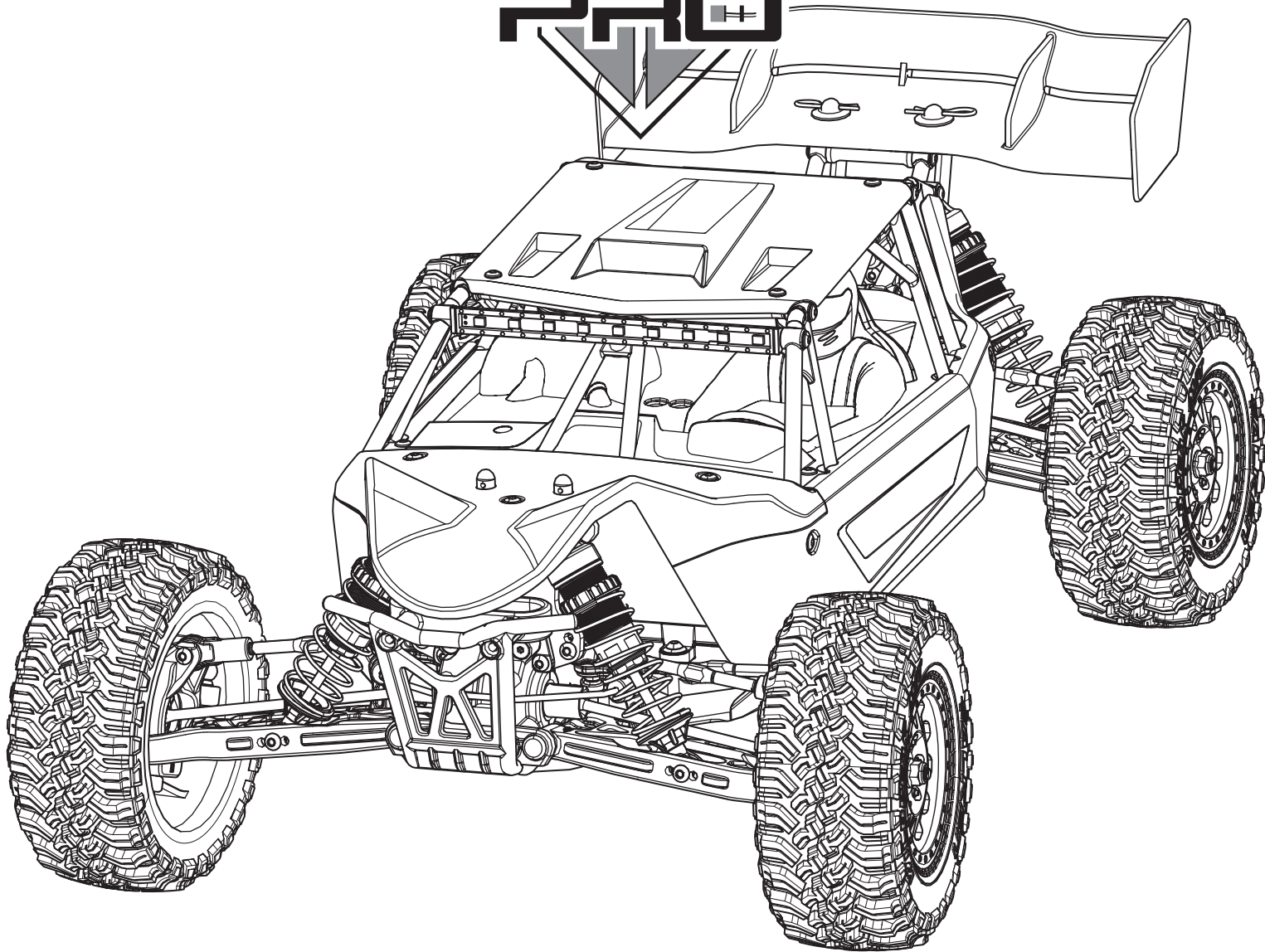


RTR
READY-TO-RUN

AVC[®] U.S. Pat. No. 9,320,977

TENACITY[®] DB PRO



**INSTRUCTION MANUAL
BEDIENUNGSANLEITUNG
MANUEL D'UTILISATION
MANUALE DI ISTRUZIONI**



Before operating this vehicle, please read all printed materials thoroughly.
Horizon Hobby is not responsible for inadvertent errors in this manual.

AVVISO

Tutte le istruzioni, le garanzie e gli altri documenti pertinenti sono soggetti a cambiamenti a totale discrezione di Horizon Hobby, LLC. Per una documentazione aggiornata sul prodotto, visitare il sito horizonhobby.com o towerhobbies.com e fare clic sulla sezione Support del prodotto.

CONVENZIONI TERMINOLOGICHE

Nella documentazione relativa al prodotto vengono utilizzati i seguenti termini per indicare i vari livelli di pericolo potenziale durante l'uso del prodotto:

AVVERTENZA: Indica procedure che, se non debitamente seguite, determinano il rischio di danni alle cose, danni collaterali e gravi lesioni alle persone o il rischio elevato di lesioni superficiali alle persone.

ATTENZIONE: Indica procedure che, se non debitamente seguite, determinano il rischio di danni alle cose e di gravi lesioni alle persone.

AVVISO: Indica procedure che, se non debitamente seguite, possono determinare il rischio di danni alle cose e il rischio minimo o nullo di lesioni alle persone.

AVVERTENZA: leggere TUTTO il manuale di istruzioni e familiarizzare con le caratteristiche del prodotto prima di farlo funzionare. Un uso improprio del prodotto può causare danni al prodotto stesso e alle altre cose e gravi lesioni alle persone.

Questo modello è un prodotto sofisticato per appassionati di modellismo. Deve essere azionato in maniera attenta e responsabile e richiede alcune conoscenze basilari di meccanica. L'uso improprio o irresponsabile di questo prodotto può causare lesioni alle persone e danni al prodotto stesso o alle altre cose. Questo prodotto non deve essere utilizzato dai bambini senza la diretta supervisione di un adulto. Non tentare di smontare, utilizzare componenti incompatibili o modificare il prodotto in nessun caso senza previa approvazione di Horizon Hobby, LLC. Questo manuale contiene le istruzioni per la sicurezza, l'uso e la manutenzione del prodotto. È fondamentale leggere e seguire tutte le istruzioni e le avvertenze del manuale prima di montare, impostare o utilizzare il prodotto, al fine di utilizzarlo correttamente e di evitare di causare danni alle cose o gravi lesioni alle persone.

AVVERTENZA CONTRO PRODOTTI CONTRAFFATTI Acquistate sempre da rivenditori autorizzati Horizon Hobby per essere certi di avere prodotti originali Spektrum di alta qualità. Horizon Hobby rifiuta qualsiasi supporto o garanzia riguardo, ma non limitato a, compatibilità e prestazioni di prodotti contraffatti o che dichiarano compatibilità con la tecnologia DSM o Spektrum.

Età consigliata: almeno 14 anni. Questo non è un giocattolo.

PRECAUZIONI E AVVERTENZE SULLA SICUREZZA

In quanto utilizzatore di questo prodotto, voi siete gli unici responsabili per una condotta che non costituisca pericolo per voi e gli altri, e che possa causare danni al modello o ad altre proprietà. Questo modello è controllato da un segnale radio potenzialmente soggetto a interferenze da molte fonti che non potete controllare. Queste interferenze possono generare momentanee perdite di controllo del modello, quindi è consigliabile mantenere sempre una certa distanza di sicurezza in ogni direzione, poichè questo può aiutare ad evitare urti o infortuni.

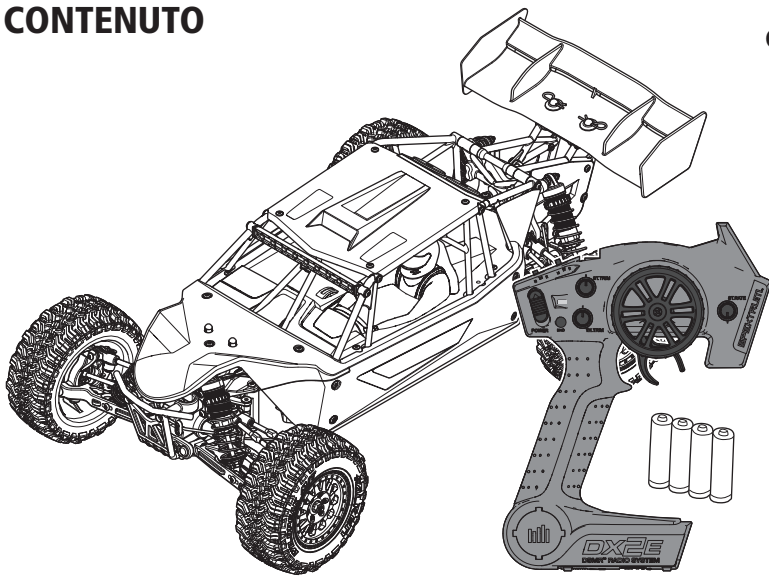
- Non utilizzare mai il modello con batterie scariche.
- Utilizzate sempre il modello in zone ampie, sgombre da persone, macchine e traffico.
- Non utilizzate mai il modello in strade aperte al traffico o in luoghi affollati.
- Seguite attentamente le avvertenze d'uso di questo modello e di ogni altro accessorio (caricabatterie, batterie ricaricabili ecc.).
- Tenete qualsiasi prodotto chimico o elettrico al di fuori della portata dei bambini.
- Non leccate o ingerite alcun pezzo del modello perchè questo può causare infortuni seri, o addirittura la morte.

- Utilizzate sempre con attenzione attrezzi e oggetti affilati.
- Prestare attenzione durante la costruzione perchè alcune parti potrebbero avere degli spigoli vivi.
- Subito dopo l'uso NON toccate componenti del modello quali motore, variatore elettronico o la batteria, perchè si scaldano molto durante il funzionamento. Toccandoli potreste scottarvi.
- Non infilare le dita tra gli ingranaggi del modello o altre parti in rotazione o movimento, poichè questo può causare danni o infortuni gravi.
- Accendete sempre prima la trasmittente e poi la ricevente sul modello. Invece spegnete sempre prima la ricevente e poi la trasmittente.
- Sollevate le ruote del modello da terra quando controllate il cor retto funzionamento dell'apparato radio.

TABLE OF CONTENTS

CONTENUTO	27	ESC BRUSHLESS SPEKTRUM FIRMA SMART 130 A (SPMXSE1130)	30
COMPONENTI.....	27	SPECIFICHE.....	30
VEICOLO RESISTENTE ALL'ACQUA CON ELETTRONICA IMPERMEABILE	27	STATO LED ESC	30
PRECAUZIONI GENERALI.....	27	SEGNALI ACUSTICI DI AVVERTIMENTO	30
MANUTENZIONE IN CONDIZIONI UMIDE	27	PROCEDURA DI CALIBRAZIONE DELL'ESC	30
AVVIO RAPIDO	27	FUNZIONI E MODALITÀ ESC.....	31
CARICA DELLA BATTERIA	27	TABELLA DI PROGRAMMAZIONE	31
METTERE LA BATTERIA	28	PROCEDURA DI PROGRAMMAZIONE DELL'ESC	31
SISTEMA RADIO SPEKTRUM DX2E ACTIVE	28	DESCRIZIONI.....	31
INSTALLARE LE PILE DEL TRASMETTITORE	28	SPEKTRUM FIRMA 3150KV MOTORE BRUSHLESS	32
RICEVENTE SR6100AT CON TECNOLOGIA AVC.....	28	PRECAUZIONI	32
CANALI AUX.....	28	RIDUTTORE.....	32
DISATTIVAZIONE DELLA TECNOLOGIA AVC.....	29	CAMBIARE PIGNONE/RAPPORTO DI RIDUZIONE.....	32
FAILSAFE	29	REGOLARE IL GIOCO DELL'INGRANAGGIO	32
PRECAUZIONI NELLA GUIDA	29	IMPOSTAZIONI DELLA TELEMETRIA	32
ACCENSIONE DEL VEICOLO	29	GUIDA ALLA RISOLUZIONE DEI PROBLEMI	32
PRIMA DI USARE IL VEICOLO	29	GARANZIA	32
REGOLAZIONE DEL VALORE DI SENSIBILITÀ	29	GARANZIA E ASSISTENZA INFORMAZIONI PER I CONTATTI	33
TEMPO DI UTILIZZO	30	INFORMAZIONI SULLA CONFORMITÀ PER L'UNIONE EUROPEA	33
PER MIGLIORARE LA DURATA DI FUNZIONAMENTO.....	30	ELENCO DEI RICAMBI	34
ESEGUIRE UN CONTROLLO DELLA DIREZIONE DEI COMANDI	30	PARTI CONSIGLIATE	35
CAMBIARE I PARAMETRI DI REGOLAZIONE DELLA CORSA	30	PARTI OPZIONALI	35
		VISTA ESPLOSA DELLE PARTI	36

CONTENUTO



COMPONENTI

- Losi TENACITY DB PRO RTR, AVC: Desert Buggy 4WD in scala 1/10 (LOS03027T1/T2)
- Trasmettente Spektrum DX2E Active 2,4 GHz
- Ricevente di superficie Spektrum SR6100AT 6 canali AVC con telemetria (SPMSR6100AT)
- Servo impermeabile, alloggiamento centrale in metallo, Spektrum 9KG 23T (SPMS605)
- ESC Brushless Spektrum Firma SMART 130 A (SPMXSE1130)
- Motore Brushless Spektrum Firma 3150 Kv (SPMXSM1000)
- 4 batterie AA (per la trasmettente)

VEICOLO RESISTENTE ALL'ACQUA CON ELETTRONICA IMPERMEABILE

Il vostro nuovo veicolo Horizon Hobby è stato progettato e costruito con una combinazione di componenti impermeabili e resistenti all'acqua, per consentirvi di utilizzare il prodotto in molte situazioni "umide", incluse pozze, ruscelli, erba bagnata, neve e anche pioggia.

Sebbene tutto il veicolo sia altamente resistente all'acqua, tuttavia non è completamente impermeabile e NON si può trattare come fosse un sottomarino. I vari componenti elettronici usati sul veicolo, come il regolatore elettronico di velocità (ESC), i servi e il ricevitore, sono impermeabili, però molti dei componenti meccanici sono solo resistenti all'acqua e non si possono immergere.

Le parti metalliche, inclusi i cuscinetti, le cerniere, viti e dadi, come pure i contatti sui cavi elettrici, sono suscettibili di corrosione se non si fa una particolare manutenzione dopo l'uso sul bagnato. Per prolungare al massimo le prestazioni nel tempo e tenere valida la garanzia, le procedure descritte nella sezione "Manutenzione in condizioni umide," si devono applicare regolarmente se si sceglie di correre sul bagnato. Se non siete disposti ad eseguire questa manutenzione aggiuntiva, allora dovete evitare di utilizzare il veicolo in queste condizioni.

ATTENZIONE: L'uso incauto di questo prodotto o il mancato rispetto delle seguenti precauzioni può portare ad un malfunzionamento del prodotto e/o invalidare la garanzia.

PRECAUZIONI GENERALI

- Leggete attentamente le procedure di manutenzione del vostro veicolo in condizioni umide, per essere sicuri di avere tutte le attrezzature necessarie per questo scopo.
- Non tutte le batterie si possono usare in condizioni di umidità. Consultate il costruttore delle batterie prima di utilizzarle. Bisogna avere cautela quando si usano le batterie Li-Po in condizioni di bagnato.
- Molti trasmettitori non sono resistenti all'acqua. Consultate i relativi manuali o il costruttore prima dell'utilizzo.
- Non utilizzate mai il vostro trasmettitore o il veicolo quando ci sono lampi.
- Non utilizzate il vostro veicolo quando c'è il rischio che entri in contatto con acqua salata (acqua marina o acqua proveniente da una strada su cui sia stato sparso del sale), acqua contaminata o inquinata. L'acqua salata è molto conduttiva e altamente corrosiva, perciò bisogna usare molta cautela.
- Anche il minimo contatto con l'acqua potrebbe ridurre la vita del vostro motore se non è stato certificato come impermeabile o resistente all'acqua. Se dovesse essere troppo umido, accelerate poco finché l'acqua non viene rimossa dal motore. Far girare forte un motore bagnato potrebbe danneggiarlo rapidamente.
- Guidare sul bagnato può ridurre la vita del motore. La resistenza aggiuntiva in queste condizioni causa uno sforzo eccessivo. Modificate il rapporto di riduzione diminuendo il

pignone o aumentando la corona. Questo aumenta la coppia (e la vita del motore) quando si utilizza il veicolo nel fango, in pozzanghere profonde o qualsiasi altra situazione in cui l'umidità possa aumentare il carico del motore per lungo tempo.

MANUTENZIONE IN CONDIZIONI UMIDE

- Scaricare l'acqua raccolta negli pneumatici facendoli girare ad alta velocità. Togliere la carrozzeria e rovesciare il veicolo, poi dare alcune brevi accelerate finché l'acqua non viene rimossa.



ATTENZIONE: Durante l'operazione precedente, tenere sempre lontano dalle parti rotanti mani, dita, attrezzi o altri oggetti liberi di muoversi.

- Togliere la batteria ed asciugarne i contatti. Se avete un compressore o una bombola di aria compressa, soffiare via l'eventuale acqua rimasta all'interno del connettore.
- Smontate le ruote/gomme dal veicolo e risciacquatele con attenzione per togliere il fango e la polvere usando un getto di acqua. Evitate di risciacquare i cuscinetti e la trasmissione.

AVVISO: Non usare acqua sotto pressione per pulire il vostro veicolo.

- Usate un compressore o una bombola di aria compressa per asciugare il veicolo e togliere i residui di acqua eventualmente rimasti nelle piccole fessure e negli angoli.
- Spruzzare un olio impermeabilizzante o un lubrificante su cuscinetti, elementi di fissaggio e altre parti metalliche. Non spruzzare sul motore.
- Lasciate che il veicolo si asciughi all'aria prima di riporlo. L'acqua (e l'olio) continuerà a sgocciolare per alcune ore.
- Smontate il veicolo più di frequente, ispezionando e lubrificando le parti seguenti:
 - I cuscinetti dei mozzi sugli assi anteriore e posteriore.
 - Tutte le scatole di trasmissione, ingranaggi e differenziali.
 - Pulite il motore con un adatto prodotto aerosol e rilubrificate le bocche con olio leggero per motore.

AVVIO RAPIDO

Si prega di leggere tutto il manuale per conoscere completamente il veicolo TEN SCBE RTR per poterlo mettere a punto e fargli la manutenzione.

1. Leggere le precauzioni per la sicurezza che si trovano in questo manuale.
2. Caricare la batteria del veicolo. Fare riferimento alle avvertenze per la carica e a tutte le informazioni riguardanti la carica, comprese in questo manuale.
3. Installare nel trasmettitore le pile AA. Usare solo pile alcaline o batterie ricaricabili.
4. Montare sul veicolo la batteria completamente carica.
5. Accendere il trasmettitore e poi il veicolo. Aspettare 5 secondi in modo che l'ESC possa inicializzarsi. Accendere sempre il trasmettitore prima del veicolo e spegnerlo dopo aver spento il veicolo.
6. Verificare che i comandi e i servi che li controllano si muovano nella giusta direzione.
7. Guidare il veicolo.
8. Eseguire tutte le manutenzioni necessarie.

CARICA DELLA BATTERIA

Scegliere una batteria ideata per lavorare con l'ESC Brushless Spektrum Firma SMART 130 A (SPMXSE1130). Si consiglia una batteria hardcase Spektrum 5000 mAh 2S 7,4 V 50C SMART LiPo con connettore IC5 (SPMX50002S50H5) oppure una batteria hardcase Spektrum 5000 mAh 3S 11,1 V 50C SMART LiPo con connettore IC5 (SPMX50003S50H5). Scegliere un caricabatterie adatto alle batterie LiPo 2S e/o 3S.

Si consiglia il caricatore/scaricatore con bilanciamento in ingresso Dynamite Passport P1 mini-AC (DYNCP3015). Fare riferimento ai manuali di batteria e caricabatterie per istruzioni su utilizzo, sicurezza e carica.

IMPORTANTE: se si utilizza una batteria 3S, è necessario sostituire il pignone del motore con il pignone 15T fornito con il modello.

METTERE LA BATTERIA

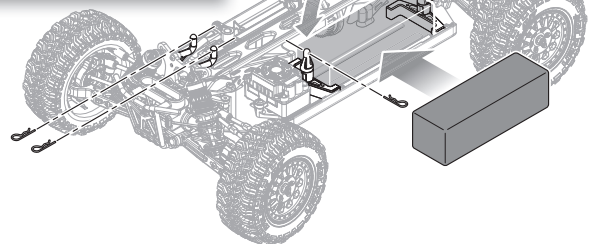
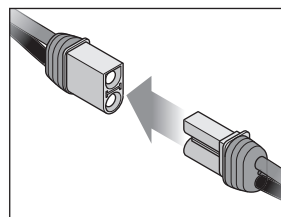
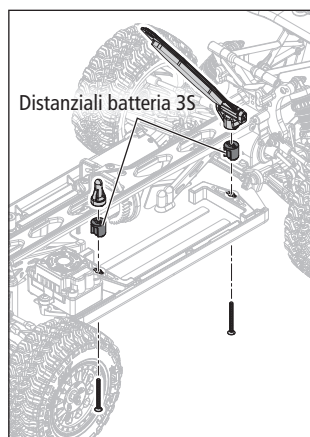
1. Accertarsi che l'ESC sia spento.
2. Rimuovere le clip della carrozzeria e ruotare la carrozzeria.
3. Rimuovere la clip della carrozzeria dal fermo della batteria e aprire il supporto della batteria.
4. Inserire la batteria nel vano batteria.

5. Ruotare la fascetta della batteria verso il basso e inserire la clip della carrozzeria per fissare la batteria.
6. Collegare il cavo della batteria all'ESC prestando attenzione alla polarità.
7. Accendere prima la trasmittente e poi il modello.
8. Ruotare la carrozzeria in posizione e inserire le clip.

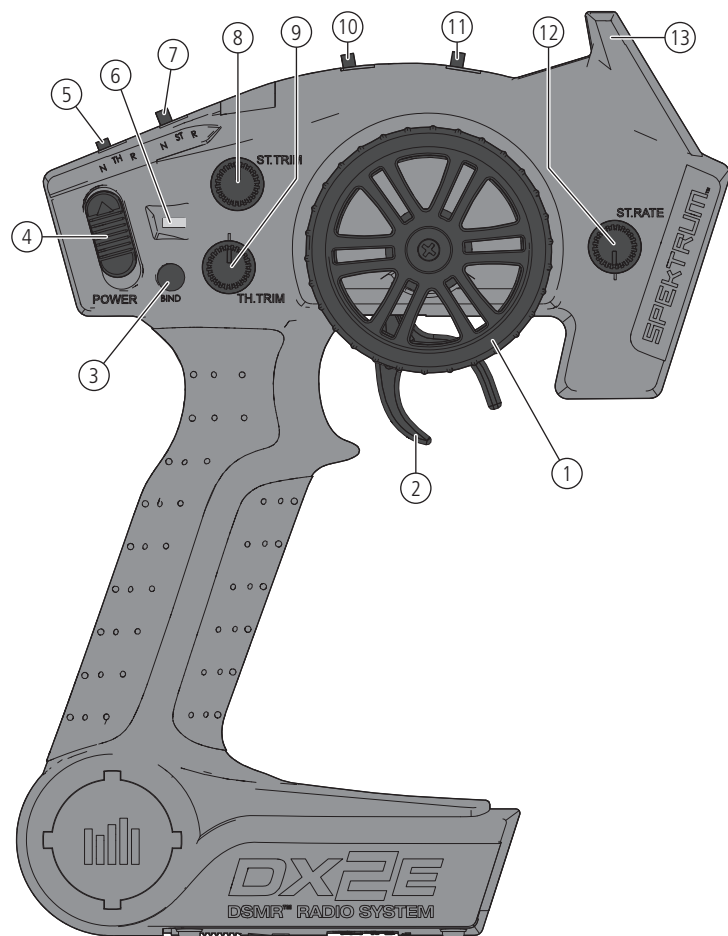
IMPORTANTE: fissare i fili dell'ESC in modo che non interferiscano con l'ingranaggio.

Il modello è predisposto in fabbrica per le batterie LiPo 2S. Se si preferisce usare una batteria LiPo 3S, applicare nel vano batteria i distanziali in dotazione come mostrato in figura.

AVVISO: con una batteria LiPo 2S, utilizzare il pignone 17T fornito. con una batteria LiPo 3S, utilizzare il pignone opzionale 15T (fornito). Utilizzare un pignone 17T con una batteria LiPo 3S provocherà danni a ESC e motore.



SISTEMA RADIO SPEKTRUM DX2E ACTIVE



1. **Volantino** Controlla la direzione (destra/sinistra) del modello
2. **Grilletto del gas** Controlla la velocità e la direzione (avanti/freno/indietro) del modello
3. **Pulsante BIND** Imposta la trasmittente in modalità Bind
4. **INTERRUTTORE ON/OFF** Accende/spegne la trasmittente
5. **TH.REV** Spostandolo avanti o indietro, inverte la funzione del comando della velocità
6. **Luci di indicazione**
 - Verde fisso: indica che il livello di carica della batteria è sufficiente
 - Verde lampeggiante: indica che la tensione della batteria è molto bassa. Sostituire le batterie
7. **ST. REV** Inverte la funzione dello sterzo quando il volantino viene ruotato a sinistra o a destra
8. **ST Trim** Regola il punto centrale dello sterzo
9. **TH Trim** Regola il punto neutro del gas
10. **TH Limiter** Limita l'acceleratore al 50, 70 o 100%.
11. **Interruttore a 3 posizioni** Controlla un terzo canale ed è preimpostato su -100%/neutro/100%
12. **ST Rate** Regola la sensibilità della tecnologia AVC
13. **Antenna** Trasmette il segnale al modello

INSTALLARE LE PILE DEL TRASMETTITORE

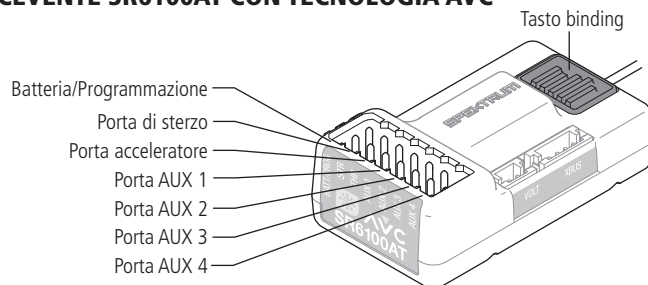
1. Premere leggermente il coperchio delle pile per sganciarlo e toglierlo.
2. Inserire 4 pile AA facendo attenzione a rispettare le polarità indicate nel portapile.
3. Rimettere a posto il coperchio facendo attenzione a inserirlo correttamente nelle sue guide.

ATTENZIONE: si raccomanda di ricaricare solo le batterie ricaricabili e non le pile alcaline, perché queste ultime si surriscaldano e potrebbero incendiarsi e scoppiare con evidenti danni e lesioni.

ATTENZIONE: se le batterie vengono sostituite con tipi non adatti, potrebbero esplodere. Le batterie si devono smaltire nel modo corretto secondo le disposizioni locali.

Per maggiori informazioni sul trasmettitore, visitare il sito www.horizonhobby.com facendo clic sul tab Support del radiocomando Spektrum DX2E per scaricare il manuale di istruzioni.

RICEVENTE SR6100AT CON TECNOLOGIA AVC



CANALI AUX

I canali AUX possono controllare dei servi aggiuntivi oppure alimentare un transponder personale.

Se l'AVC è attivo, sono operativi solo quattro canali: sterzo, motore, AUX3 e AUX4. I rimanenti canali AUX possono essere utilizzati per alimentare luci o un transponder personale.

Se l'AVC non è attivo (si veda il relativo paragrafo sul manuale), i canali AUX si possono usare per comandare dei servi aggiuntivi.

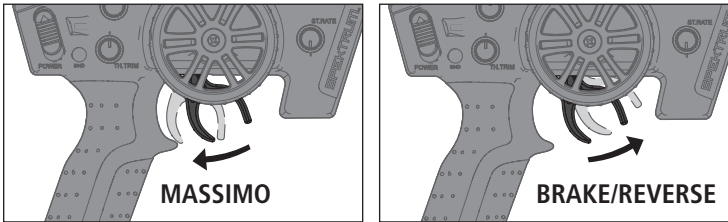
CONNESSIONE E CALIBRAZIONE DELLA RICEVENTE

La connessione (binding) è la procedura di collegamento del ricevitore SR6100AT alla trasmittente Spektrum. Le funzioni AVC sul ricevitore possono essere abilitate o disattivate durante il processo di connessione.

IMPORTANTE: è necessario calibrare la ricevente ogni volta che si imposta la modalità Bind.

Al momento della configurazione iniziale dopo la prima connessione, il modello deve essere configurato per direzione servo, trim e corsa. Successivamente il ricevitore deve essere riconnesso e tarato alle impostazioni previste per un funzionamento corretto. Centrare il trim sterzo e trim gas sulla trasmittente prima di iniziare.

1. Tenere premuto il tasto di binding sulla ricevente.
2. Accendere il ricevitore. Il LED arancione lampeggia, ad indicare che il ricevitore si trova in modalità di connessione. Quando il LED arancione si accende, rilasciare il pulsante di connessione.
3. Collocare la propria trasmittente in modalità di binding. Il processo di binding è completo quando il LED arancione sul ricevitore rimane fisso. A questo punto il ricevitore è collegato ma deve essere tarato prima di funzionare.
4. Tirare il grilletto della trasmittente al massimo, mettere in pausa, quindi riportare il grilletto al centro.



5. Spingere il grilletto della trasmittente al massimo, mettere in pausa, quindi riportare il grilletto al centro.
6. Ruotare la ruota di sterzo della trasmittente completamente a destra, mettere in pausa, quindi riportare la ruota al centro.
7. Ruotare la ruota di sterzo della trasmittente completamente a sinistra, mettere in pausa, quindi riportare la ruota al centro. Il LED arancione lampeggia per confermare che le impostazioni sono state accettate.
8. Spegnerne il veicolo per completare la procedura di connessione e taratura.

ATTENZIONE: Quando il processo di connessione è completo, il gas e i canali di sterzo sono attivi. Tenere le mani ed eventuali oggetti lontano dalle parti del veicolo in rotazione.

IMPORTANTE: è necessario ripetere la procedura di connessione della trasmittente con la ricevente nei seguenti casi:

- Si modifichi l'inversione del servo dopo la connessione
- Si modifichi la corsa dopo la connessione
- Si modifichi l'orientamento di montaggio del ricevitore

DISATTIVAZIONE DELLA TECNOLOGIA AVC

Se si partecipa a competizioni ufficiali, potrebbe essere necessario disattivare la tecnologia AVC. Per disattivarla, inserire un secondo connettore bind nell'apposita porta dopo la connessione.

1. Collegare l'alimentazione al ricevitore, premere e rilasciare rapidamente il pulsante di binding tre volte (entro 1,5 secondi).
2. Premere e tenere premuto il pulsante di binding e mettere il ricevitore in modalità binding. Rilasciare il pulsante quando il LED inizia a lampeggiare rapidamente, indicando che si trova in modalità binding.

Quando il sistema AVC è stato disattivato, il LED sul ricevitore mostrerà tre lampeggiamenti al momento dell'accensione, quindi rimarrà fisso. Il ricevitore è connesso e funziona normalmente quando il LED rimane acceso.

CONSIGLIO: Se la funzione AVC nel ricevitore è attiva e il menù AVC nella trasmittente è inibito, le funzioni AVC si imposteranno in modo predefinito su AUX 1 e AUX2 e in questo scenario AVC non funzionerà correttamente.

FAILSAFE

Nel malaugurato caso che si perda il collegamento radio durante l'utilizzo, il ricevitore manderà il servo del motore nella posizione neutra (motore al minimo). Se si accende il ricevitore prima del trasmettitore, il ricevitore entrerà in modalità Failsafe portando il canale del motore nel suo punto neutro. Quando si accende il trasmettitore, tutto torna normale.

IMPORTANTE: Il Failsafe si attiva solo nel caso che venga perso il segnale del suo trasmettitore. Non si attiverà se la batteria del ricevitore scende sotto alla sua tensione minima o se il ricevitore non è più alimentato.

PRECAUZIONI NELLA GUIDA

- Durante la guida mantenere sempre il veicolo bene in vista.
- Periodicamente ispezionare bene il veicolo per controllare eventuali viti allentate.
- Periodicamente ispezionare bene il gruppo dello sterzo per verificare i giochi. La guida in fuori strada è fonte di colpi e vibrazioni.
- Non mandare il veicolo nell'erba alta, perché si potrebbe danneggiare sia la parte meccanica che quella elettronica.
- Smettere di guidare quando si nota una diminuzione di potenza. Quando la batteria si scarica il ricevitore smette di funzionare e si perde il controllo del veicolo con possibili danni al veicolo stesso o alle cose e persone circostanti. Questo tipo di danni non è coperto dalla garanzia.

ATTENZIONE: Se non si utilizza questo prodotto con attenzione e non si osservano le seguenti avvertenze, potrebbero verificarsi malfunzionamenti, problemi elettrici, eccessivo sviluppo di calore, incendi e, in definitiva, lesioni e danni materiali.

- Non comandare avanti o indietro il veicolo se è bloccato, altrimenti si potrebbe danneggiare sia il motore che il regolatore.
- Dopo aver usato il veicolo per un certo periodo, attendere che le parti elettroniche si raffreddino prima di usarlo di nuovo.

IMPORTANTE: Tenere lontano i cavi da tutte le parti mobili.

PRIMA DI USARE IL VEICOLO

1. Verificare che tutto il sistema delle sospensioni si muova liberamente. Qualsiasi parte bloccata o frenata non permette al veicolo di dare le sue prestazioni migliori.

CONSIGLIO: Per migliorare l'altezza libera dal suolo del vostro veicolo, installare i distanziali ammortizzatori inclusi. Il distanziale ammortizzatore è di 4mm. Potete aggiungere uno o due distanziali di misura media (2 mm) e/o piccola (1 mm) per aumentare l'altezza libera dal suolo del vostro veicolo.

2. Ricarica batteria. Caricare sempre la batteria come dalle istruzioni allegate alla batteria o al caricabatterie.
3. Settaggio del trim dello sterzo. Seguire le istruzioni su come settare il trim/subtrim, in modo che il vostro veicolo viaggi dritto senza dover agire sul radiocomando.
4. Eseguire un controllo della direzione dei comandi.

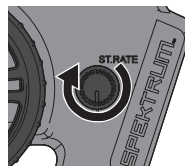
ACCENSIONE DEL VEICOLO

1. Centrare le manopole ST TRIM e TH TRIM sul trasmettitore.
2. Accendere il trasmettitore.
3. Collegare all'ESC una batteria completamente carica.
4. Accendere l'ESC.

IMPORTANTE: Il veicolo DEVE restare immobile per almeno 5 secondi su di una superficie piana e livellata.

REGOLAZIONE DEL VALORE DI SENSIBILITÀ

La manopola ST RATE regola la sensibilità, ovvero la stabilità sul ricevitore. Se si aumenta la sensibilità, il sistema AVC diventa maggiormente sensibile agli spostamenti laterali del veicolo. Bisognerebbe usare la sensibilità massima quando si va ad alta velocità e si vuole che il veicolo vada dritto. Man mano che la sensibilità aumenta, la corsa dello sterzo diminuisce.



Girare in senso antiorario la manopola ST RATE per ridurre la sensibilità.

Girare in senso orario la manopola ST RATE per aumentare la sensibilità.

IMPORTANTE: La manopola ST RATE regola la sensibilità solo quando il trasmettitore è connesso ad un ricevitore DSMR. Quando il trasmettitore è connesso ad un ricevitore DSM, DSM2 o DSM marino, la manopola ST RATE controlla il riduttore di corsa dello sterzo.

TEMPO DI UTILIZZO

Il fattore più importante nel tempo di funzionamento è la capacità della batteria; più sono i mAh contenuti, maggiore sarà il tempo di utilizzo per ogni carica.

Anche le condizioni di una batteria hanno influenza sia sulla durata che sulla velocità. I connettori della batteria potrebbero scaldarsi durante il funzionamento. Le batterie perdono le loro caratteristiche man mano che si usano.

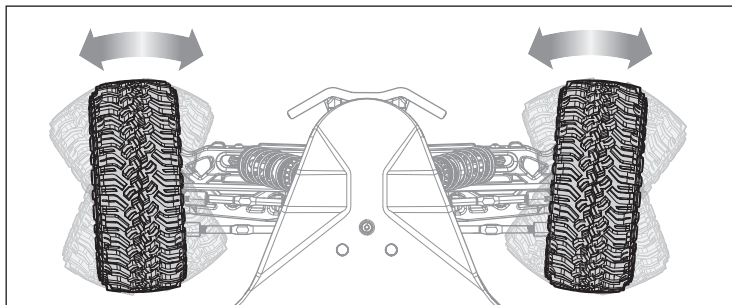
Ripetute partenze da fermo con accelerazioni violente, nel tempo possono danneggiare sia la batteria che i componenti elettronici. Le forti accelerazioni riducono anche il tempo di utilizzo per ogni singola ricarica.

PER MIGLIORARE LA DURATA DI FUNZIONAMENTO

- Mantenere il veicolo sempre pulito e con una frequente manutenzione.
- Favorire il flusso dell'aria sull'ESC e sul motore.
- Cambiare gli ingranaggi per avere una riduzione più alta e diminuire le temperature delle parti elettroniche. Quindi usare un pignone più piccolo o una corona più grande per aumentare la riduzione.
- Usare una batteria con maggiore capacità in mAh.
- Usare un caricabatteria adatto alla batteria usata (consultare il proprio rivenditore per maggiori informazioni).

ESEGUIRE UN CONTROLLO DELLA DIREZIONE DEI COMANDI

Eseguire una verifica con le ruote del veicolo sollevate dal suolo. Se le ruote girano appena dopo che il veicolo è stato acceso, regolare il TH TRIM finché si fermano. Per far muovere le ruote in avanti, tirare il grilletto. Per invertire il moto, attendere che le ruote si fermano, poi spingere il grilletto. Quando si muovono in avanti, le ruote dovrebbero mantenere una linea dritta senza intervenire sullo sterzo. In caso contrario, regolare lo ST TRIM per correggere.



CAMBIARE I PARAMETRI DI REGOLAZIONE DELLA CORSA

Regolare le corse con le ruote che non toccano terra. Le regolazioni apportate al punto terminale del gas e del freno faranno sì che le ruote girino alla massima velocità, quindi è necessario farsi aiutare a tenere il veicolo saldamente durante la regolazione delle impostazioni.

ATTENZIONE: durante la regolazione dei punti terminali delle corse tenere le mani, i capelli e i vestiti non aderenti lontano dalle parti in movimento, specialmente le ruote. L'inosservanza di questa indicazione può causare gravi lesioni all'utente.

1. Tenere il grilletto nella posizione di freno massimo e girare il volantino completamente a destra mentre si accende il trasmettitore. Il LED lampeggia rapidamente indicando che è attivo il modo programmazione.
2. Fine corsa motore: Mantenendo il motore al massimo, girare la manopola TH TRIM per regolare il fine corsa del motore al massimo.
3. Fine corsa freno: Mantenendo il grilletto nella posizione di freno massimo, girare la manopola TH TRIM per regolare il fine corsa del freno al massimo.
4. Fine corsa sterzo a sinistra: Mantenendo il volantino tutto a sinistra, girare la manopola ST TRIM per regolare il fine corsa dello sterzo a sinistra.
5. Fine corsa sterzo a destra: Mantenendo il volantino tutto a destra, girare la manopola ST TRIM per regolare il fine corsa dello sterzo a destra. Riportare il volantino al centro.
6. Spegnerne il trasmettitore per salvare le regolazioni delle corse. La corsa minima è al 75%, quella massima al 150%.

IMPORTANTE: se la corsa viene cambiata sul DX2E, bisogna rifare la connessione e calibrare il ricevitore SRS6100AT.

ESC BRUSHLESS SPEKTRUM FIRMA SMART 130 A (SPMXSE1130)

SPECIFICHE

Tipo	Senza sensori, SMART Throttle compatibile
Uscita	130 A/760 A
Funzione	Avanti/Freno—Avanti/Freno Indietro
Tensione di ingresso	7,4 V–14,8 V (Il motore di questo modello non supporta 14,8 V)
Uscita BEC	6 V/4 A
Dimensioni (LxPxH)	57,5 mm x 46 mm x 38 mm
Peso	154 g

STATO LED ESC

- I LED dell'ESC rimangono spenti se non vi sono segnali in ingresso dalla trasmittente all'acceleratore.
- Il LED ESC rosso si accende quando la trasmittente invia segnali all'acceleratore.

SEGNALI ACUSTICI DI AVVERTIMENTO

1. **Tensione d'ingresso:** se acceso, l'ESC controlla la tensione di ingresso. Se rileva un problema di tensione, l'ESC emette ripetutamente 2 toni acustici con una pausa di 1 secondo (xx-xx-xx). Spegnerne l'ESC, assicurarsi che i collegamenti siano saldi e che la carica della batteria non sia così bassa da non poter assicurare un funzionamento sicuro.
2. **Collegamento radio:** se acceso, l'ESC controlla l'ingresso del segnale radio. Se viene rilevato un problema, l'ESC emette ripetutamente 1 tono acustico con una pausa di 2 secondi (x--x--x). Spegnerne l'ESC e assicurarsi che il sistema radio funzioni correttamente.

AVVISO: scollegare sempre la batteria dall'ESC quando si ripone il modello dopo l'uso. L'interruttore dell'ESC controlla solamente l'alimentazione della ricevente e dei servo. Se connesso alla batteria, l'ESC continua ad assorbire corrente, con rischio di danni alla batteria dovuti a scaricamento eccessivo.

PROCEDURA DI CALIBRAZIONE DELL'ESC

Completare la procedura di binding tra trasmittente e ricevente prima di calibrare l'ESC.

1. Impostare il canale del motore della trasmittente sul 100% della corsa e centrare il trim del motore.
2. Collegare una batteria al cavo per la batteria dell'ESC.
3. Accendere la trasmittente.
4. Premere e tenere premuto il pulsante SET, quindi accendere l'ESC. Rilasciare il tasto SET quando il LED rosso inizia a lampeggiare, indicando che l'ESC è in modalità di calibrazione. L'ESC entra in modalità di programmazione se il tasto viene tenuto premuto per più di tre secondi.

CONSIGLIO: il LED rosso deve lampeggiare quando l'ESC entra in modalità di calibrazione. Se il LED verde lampeggia, l'ESC è entrato in modalità di programmazione. Spegnerne l'ESC e ripetere il passo 4, rilasciando il tasto SET quando il LED rosso inizia a lampeggiare.

5. Con il grilletto del gas sulla trasmittente in posizione neutra, premere e rilasciare il tasto SET dell'ESC. Il LED rosso smette di lampeggiare, il LED verde lampeggia una volta e il motore emette un segnale acustico per indicare che la posizione neutra è stata accettata.
6. Tenendo il grilletto del gas sulla trasmittente completamente premuto, premere e rilasciare il tasto SET dell'ESC. Il LED verde lampeggia due volte e il motore emette due segnali acustici per indicare che la posizione tutto gas è stata accettata.
7. Tenendo il grilletto del gas sulla trasmittente in posizione di piena frenata, premere e rilasciare il tasto SET. Il LED verde lampeggia tre volte e il motore emette tre segnali acustici per indicare che la posizione di piena frenata è stata accettata.

Il motore funzionerà normalmente una volta completata la calibrazione.

FUNZIONI E MODALITÀ ESC

L'ESC include delle opzioni di programmazione che consentono di regolare le prestazioni del veicolo. Consultare la tabella di programmazione allegata per regolare l'ESC in base alle condizioni di guida.

TABELLA DI PROGRAMMAZIONE

■ Impostazioni predefinite

ELEMENTI PROGRAMMABILI	VALORE PROGRAMMABILE								
	1	2	3	4	5	6	7	8	9
1. Modalità di funzionamento	Avanti con freno	Avanti/Indietro con freno	Avanti/Indietro						
2. Forza frenante	0%	5%	10%	20%	40%	60%	80%	100%	
3. Soglia di spegnimento per bassa tensione	Nessuna protezione	2,6 V/Cella	2,8 V/Cella	3,0 V/Cella	3,2 V/Cella	3,4 V/Cella			
4. Modalità di avvio	Livello 1	Livello 2	Livello 3	Livello 4	Livello 5	Livello 6	Livello 7	Livello 8	Livello 9
5. Forza max del freno	25%	50%	75%	100%	disattivato				
6. Potenza max in retromarcia	25%	50%	75%	100%					
7. Forza iniziale del freno	= aerofreno	0%	20%	40%					
8. Campo neutro	6 % (stretto)	9 % (normale)	12 % (largo)						
9. Anticipo	0,00°	3,75°	7,50°	11,25°	15,00°	18,75°	22,50°	26,25°	
10. Rotazione del motore	Antioraria	Oraria							
11. Celle LiPo	Rilevamento automatico	2 celle	3 celle	4 celle	5 celle	6 celle			

PROCEDURA DI PROGRAMMAZIONE DELL'ESC

La programmazione si effettua tramite il pulsante SET sull'interruttore ON/OFF*.

1. Collegare una batteria completamente carica all'ESC.
2. Accendere la trasmittente.
3. Accendere l'ESC.
4. Tenere premuto il tasto SET fino a quando il LED verde lampeggia. Rilasciare il tasto SET per entrare in modalità programmazione.

CONSIGLIO: per riportare tutti gli elementi programmabili ai valori predefiniti, tenere premuto il pulsante SET per cinque secondi

5. Premere e rilasciare il pulsante SET come necessario per scorrere tra gli elementi programmabili. Il numero di volte in cui il LED verde lampeggia corrisponde al numero degli elementi programmabili indicato nella tabella di programmazione.
6. Quando si giunge all'elemento programmabile desiderato, tenere premuto il pulsante SET finché il LED rosso lampeggia per selezionare la voce.
7. Premere e rilasciare il pulsante SET per scorrere tra i valori disponibili per l'elemento programmabile in base al numero di volte che il LED lampeggia. Consultare la tabella di programmazione.
8. Salvare l'impostazione tenendo premuto il pulsante SET per 3 secondi.
9. Spegner l'ESC per uscire dalla modalità di programmazione o per cambiare altri elementi programmabili.

* Altre opzioni di programmazione includono la Programming Box Spektrum SMART Firma ESC (SPMXCA200) e l'applicazione per aggiornamenti e programmazione SmartLink USB. Vedere SpektrumRC.com per maggiori dettagli sull'ESC Spektrum SMART Firma.

DESCRIZIONI

1. Modalità di funzionamento

- *Solo avanti con freno*

Utilizzato principalmente nelle gare, permette solo il controllo della marcia avanti e del freno.

- *Marcia avanti/indietro con freno*

Questo è il modo base valido in tutte le situazioni, e permette il controllo della marcia avanti, indietro e del freno. Per passare dalla marcia avanti alla marcia indietro e viceversa, bisogna che il veicolo sia completamente fermo. Trovandosi in frenata o in marcia indietro, se si accelera il veicolo parte subito in avanti.

2. Forza frenante

Regola la quantità di freno che viene applicata automaticamente quando si riporta il comando motore al punto neutro. Questo simula il freno motore di un veicolo normale, migliorando il comportamento in curva e, in generale, la risposta ai comandi.

3. Spegnimento per bassa tensione

Questa funzione aiuta a prevenire la sovraccarica delle batterie. L'ESC controlla continuamente la tensione della batteria; se scende sotto la soglia minima per 2 secondi, la potenza viene tagliata e il LED rosso lampeggia 2 volte ripetutamente.

Il calcolo della soglia di spegnimento è basato sulla tensione delle singole celle LiPo. Per le batterie NiMH, se la loro tensione è superiore a 9.0 V, viene considerata come un pacco LiPo da 3 celle; se è inferiore a 9.0 V, sarà considerata come un pacco LiPo da 2 celle. Esempio: per una batteria NiMH da 8.0 V usata con una soglia di 2.6V/cella, sarà considerata come una batteria LiPo da 2 celle e la soglia sarà 5.2 V (2.6 x 2 = 5.2). Usando il Digital Program Box (DYN3748) opzionale, si possono regolare dei valori di soglia personalizzati. A differenza dei valori preselezionati, i valori personalizzati valgono per la tensione totale della batteria, non per le celle singole.

4. Modalità di accelerazione all'avvio (Throttle Punch)

Stabilisce l'accelerazione iniziale quando l'auto si avvia. Il livello 1 dà una accelerazione molto debole, mentre il livello 9 dà una accelerazione molto forte. Quando si usano i livelli 7, 8 o 9 bisogna utilizzare batterie di elevata potenza, in caso contrario non sarebbero in grado di fornire tutta la potenza richiesta dalla forte accelerazione.

5. Massima forza del freno

Regola la forza massima di frenata. Un valore alto consente frenate brusche, ma potrebbe causare il bloccaggio delle ruote, con perdita di controllo dell'auto.

6. Potenza massima in retromarcia

Questo parametro regola la massima potenza disponibile per la retromarcia.

7. Forza minima iniziale del freno

Regola la potenza minima della frenata. Il valore di default è uguale alla forza frenante del punto 2. Un valore troppo alto potrebbe bloccare le ruote in frenata.

8. Campo neutro

Regola la sensibilità del comando motore intorno al punto neutro. Un valore alto richiede un movimento più ampio del comando motore prima che il veicolo inizi a muoversi avanti, indietro o a frenare.

9. Anticipo

Regola l'anticipo del motore. Un valore alto significa maggiori prestazioni, però diminuisce l'efficienza e potrebbe causare un sovraccarico sia del motore che dell'ESC.

AVVISO: verificare sempre che l'anticipo del motore sia regolato nel modo giusto, altrimenti si potrebbero verificare danni al motore e all'ESC. Fare sempre riferimento alle indicazioni del costruttore del motore.

10. Tipo di motore

11. Verso di rotazione del motore

Permette di cambiarlo senza toccare i fili di collegamento tra motore e regolatore (ESC).

12. Celle LiPo

Permette di fare riconoscere automaticamente all'ESC o di impostare manualmente il numero di celle del pacco batteria LiPo.

SPEKTRUM FIRMA 3150KV MOTORE BRUSHLESS

PRECAUZIONI

- Non toccare mai le parti rotanti.
- Non smontare con la batteria collegata.
- Lasciarlo raffreddare prima di toccarlo.

RIDUTTORE

Questo veicolo viene fornito con la riduzione ottimizzata per la configurazione disponibile. Ha il bilanciamento ideale tra velocità, potenza ed efficienza. Se si vuole personalizzare il veicolo con batterie e motore opzionali, è necessario cambiare il pignone o la corona.

Montando un pignone con meno denti o una corona con più denti si avrà una coppia maggiore, ma la velocità massima viene ridotta. Allo stesso modo, aumentando i denti del pignone o riducendo quelli della corona si avrà meno coppia ma maggiore velocità. Bisogna fare attenzione quando si montano pignoni troppo grandi perché si potrebbe sovraccaricare sia motore che regolatore (ESC) con conseguente surriscaldamento di entrambi. Quindi, quando si provano varie combinazioni di corona e pignone, bisogna tenere sotto controllo la temperatura di motore e regolatore per essere certi che rimanga entro i valori sopportati. Sia motore che regolatore non devono essere troppo caldi da non poterli toccare. Se le temperature fossero troppo alte bisogna sostituire il pignone con uno più piccolo e/o la corona con una più grande.

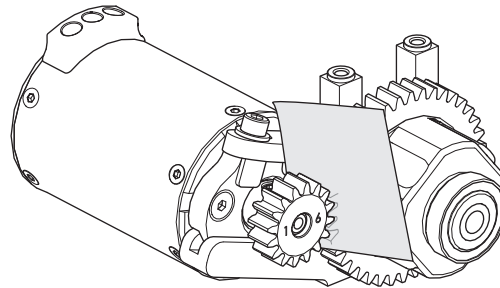
CAMBIARE PIGNONE/RAPPORTO DI RIDUZIONE

1. Rimuovere le vite che tiene il coperchio dell'ingranaggio del pignone in posizione.
2. Allentare il grano e togliere il pignone installato.
3. Tirare indietro il motore allentando le sue viti.
4. Mettere il nuovo pignone all'estremità dell'albero motore in modo che il grano sia posizionato in corrispondenza della parte piatta dell'albero.
5. Posizionare il pignone in modo che i suoi denti siano allineati con quelli della corona e poi fissarlo stringendo il grano.
6. Regolare il gioco sui denti degli ingranaggi.

REGOLARE IL GIOCO DELL'INGRANAGGIO

Il gioco è già stato regolato in fabbrica, ma è necessario regolarlo di nuovo quando si cambia motore o ingranaggi. Un giusto gioco tra gli ingranaggi (il modo come si accoppiano) è importante per le prestazioni del veicolo.

Quando il gioco è troppo ampio, la corona potrebbe esser danneggiata dal pignone montato sul motore. Se il gioco fosse troppo stretto, la velocità potrebbe essere limitata e sia il motore che l'ESC si surriscaldano.



1. Tirare indietro il motore allentando le sue viti.
2. Mettere un piccolo pezzo di carta tra i denti del pignone e quelli della corona.
3. Avvicinare gli ingranaggi e stringere le viti del motore.
4. Togliere la carta. Controllare il gioco in 3-5 punti differenti sulla corona muovendo leggermente gli ingranaggi.
5. Installare il coperchio dell'ingranaggio.

AVVISO: con una batteria LiPo 2S, utilizzare il pignone 17T fornito con una batteria LiPo 3S, utilizzare il pignone opzionale 15T (fornito). Utilizzare un pignone 17T con una batteria LiPo 3S provocherà danni a ESC e motore.

IMPOSTAZIONI DELLA TELEMETRIA

Se si utilizza l'applicazione Spektrum Dashboard o il modulo tachimetro opzionale sulla trasmittente, impostare il numero di poli del motore a 4 e il rollout a 38 mm (1,5").

GUIDA ALLA RISOLUZIONE DEI PROBLEMI

PROBLEMA	POSSIBILI CAUSE	SOLUZIONE
Il veicolo non funziona	Batteria scarica o scollegata	Caricare/collegare la batteria
	Interruttore ESC non su ON	Accendere ESC
	Trasmittitore spento o con batterie scariche	Accendere o sostituire le batterie
Il motore gira ma le ruote posteriori non girano	Il pignone non ingrana con la corona	Regolare il gioco tra pignone e corona
	Il pignone scivola sull'albero motore	Stringere il grano del pignone sulla zona piatta dell'albero
	Ingranaggi trasmissione sgranati	Sostituire gli ingranaggi della trasmissione
	Spinotto di trascinamento rotto	Sostituire lo spinotto
Lo sterzo non funziona	Il connettore del servo non è correttamente inserito nel ricevitore	Verificare che il connettore del servo sia inserito bene e nel canale giusto sul ricevitore
	Ingranaggi o motore del servo, danneggiati	Sostituire o riparare il servo
Non sterza in una direzione	Ingranaggi del servo danneggiati	Sostituire o riparare il servo
Il motore non gira	I fili del motore non sono saldati bene	Rifare la saldatura con l'attrezzatura giusta
	Fili del motore rotti	Riparare o sostituire se necessario
	Regolatore (ESC) danneggiato	Contattare l'assistenza Horizon Hobby
Il regolatore (ESC) si scalda	Ingranaggi sul motore con passo troppo lungo	Usare un pignone più piccolo o una corona più grande
	Trasmissione legata	Verificare eventuali legature sulle ruote o la trasmissione
Tempo di funzionamento scarso o accelerazione fiacca	Batteria non completamente carica	Ricaricare la batteria
	Il caricabatterie non fornisce una carica completa	Provare con un altro caricabatterie
	Trasmissione legata	Verificare eventuali legature sulle ruote o la trasmissione
Portata scarsa e/o disturbi	Batterie trasmettitore scariche	Verificare e sostituire
	Batteria del veicolo scarica	Ricaricare la batteria
	Connettori o fili allentati	Verificare tutti i fili e le connessioni

GARANZIA

Periodo di garanzia

Garanzia esclusiva - Horizon Hobby, LLC (Horizon) garantisce che il prodotto acquistato (il "Prodotto") sarà privo di difetti relativi ai materiali e di eventuali errori di montaggio alla data di acquisto. Il periodo di garanzia è conforme alle disposizioni legali del paese nel quale il prodotto è stato acquistato. Tale periodo di garanzia ammonta a 6 mesi e si estende ad altri 18 mesi dopo tale termine.

Limiti della garanzia

(a) La garanzia è limitata all'acquirente originale (Acquirente) e non è cedibile a terzi. L'acquirente ha il diritto di far riparare o a far sostituire la merce durante il periodo di questa garanzia. La garanzia copre solo quei prodotti acquistati presso un rivenditore autorizzato Horizon. Altre transazioni di terze parti non sono coperte da questa garanzia. La prova di

acquisto è necessaria per far valere il diritto di garanzia. Inoltre, Horizon si riserva il diritto di cambiare o modificare i termini di questa garanzia senza alcun preavviso e di escludere tutte le altre garanzie già esistenti.

(b) Horizon non si assume alcuna garanzia per la disponibilità del prodotto, per l'adeguatezza o l'idoneità del prodotto a particolari previsti dall'utente. È sola responsabilità dell'acquirente il fatto di verificare se il prodotto è adatto agli scopi da lui previsti.

(c) Richiesta dell'acquirente – spetta soltanto a Horizon, a propria discrezione riparare o sostituire qualsiasi prodotto considerato difettoso e che rientra nei termini di garanzia. Queste sono le uniche rivalse a cui l'acquirente si può appellare, se un prodotto è difettoso.

Horizon si riserva il diritto di controllare qualsiasi componente utilizzato che viene coinvolto nella rivalsa di garanzia. Le decisioni relative alla sostituzione o alla riparazione sono a discrezione di Horizon. Questa garanzia non copre dei danni superficiali o danni per cause di forza maggiore, uso errato del prodotto, un utilizzo che viola qualsiasi legge,

regolamentazione o disposizione applicabile, negligenza, uso ai fini commerciali, o una qualsiasi modifica a qualsiasi parte del prodotto.

Questa garanzia non copre danni dovuti ad un'installazione errata, ad un funzionamento errato, ad una manutenzione o un tentativo di riparazione non idonei a cura di soggetti diversi da Horizon. La restituzione del prodotto a cura dell'acquirente, o da un suo rappresentante, deve essere approvata per iscritto dalla Horizon.

Limiti di danno

Horizon non si riterrà responsabile per danni speciali, diretti, indiretti o consequenziali; perdita di profitto o di produzione; perdita commerciale connessa al prodotto, indipendentemente dal fatto che la richiesta si basa su un contratto o sulla garanzia. Inoltre la responsabilità di Horizon non supera mai in nessun caso il prezzo di acquisto del prodotto per il quale si chiede la responsabilità. Horizon non ha alcun controllo sul montaggio, sull'utilizzo o sulla manutenzione del prodotto o di combinazioni di vari prodotti. Quindi Horizon non accetta nessuna responsabilità per danni o lesioni derivanti da tali circostanze. Con l'utilizzo e il montaggio del prodotto l'utente acconsente a tutte le condizioni, limitazioni e riserve di garanzia citate in questa sede.

Qualora l'utente non fosse pronto ad assumersi tale responsabilità associata all'uso del prodotto, si suggerisce di restituire il prodotto intatto, mai usato e immediatamente presso il venditore.

Indicazioni di sicurezza

Questo è un prodotto sofisticato di hobbistica e non è un giocattolo. Esso deve essere manipolato con cautela, con giudizio e richiede delle conoscenze basilari di meccanica e delle facoltà mentali di base. Se il prodotto non verrà manipolato in maniera sicura e responsabile potrebbero risultare delle lesioni, dei gravi danni a persone, al prodotto o all'ambiente circostante. Questo prodotto non è concepito per essere usato dai bambini senza una diretta supervisione di un adulto. Il manuale del prodotto contiene le istruzioni di sicurezza, di funzionamento e di manutenzione del prodotto stesso. È fondamentale leggere e seguire tutte le istruzioni e le avvertenze nel manuale prima di mettere in funzione il prodotto. Solo così si eviterà un utilizzo errato e si preverranno incidenti, lesioni o danni.

Domande, assistenza e riparazioni

Il vostro negozio locale e/o luogo di acquisto non possono fornire garanzie di assistenza o riparazione senza previo colloquio con Horizon. Questo vale anche per le riparazioni in garanzia. Quindi in tali casi bisogna interpellare un rivenditore, che si metterà in contatto subito con Horizon per prendere una decisione che vi possa aiutare nel più breve tempo possibile.

Manutenzione e riparazione

Se il prodotto deve essere ispezionato o riparato, si prega di rivolgersi ad un rivenditore specializzato o direttamente ad Horizon. Il prodotto deve essere imballato con cura. Bisogna far notare che i box originali solitamente non sono adatti per effettuare una spedizione senza subire alcun danno. Bisogna effettuare una spedizione via corriere che fornisce una tracciabilità e un'assicurazione, in quanto Horizon non si assume alcuna responsabilità in relazione alla spedizione del prodotto. Inserire il prodotto in una busta assieme ad una descrizione dettagliata degli errori e ad una lista di tutti i singoli componenti spediti. Inoltre abbiamo bisogno di un indirizzo completo, di un numero di telefono per chiedere ulteriori domande e di un indirizzo e-mail.

Garanzia a riparazione

Le richieste in garanzia verranno elaborate solo se è presente una prova d'acquisto in originale proveniente da un rivenditore specializzato autorizzato, nella quale è ben visibile la data di acquisto. Se la garanzia viene confermata, allora il prodotto verrà riparato o sostituito. Questa decisione spetta esclusivamente a Horizon Hobby.

Riparazioni a pagamento

Se bisogna effettuare una riparazione a pagamento, effettueremo un preventivo che verrà inoltrato al vostro rivenditore. La riparazione verrà effettuata dopo l'autorizzazione da parte del vostro rivenditore. La somma per la riparazione dovrà essere pagata al vostro rivenditore. Le riparazioni a pagamento avranno un costo minimo di 30 minuti di lavoro e in fattura includeranno le spese di restituzione. Qualsiasi riparazione non pagata e non richiesta entro 90 giorni verrà considerata abbandonata e verrà gestita di conseguenza.

ATTENZIONE: Le riparazioni a pagamento sono disponibili solo sull'elettronica e sui motori. Le riparazioni a livello meccanico, soprattutto per gli elicotteri e le vetture RC, sono molto costose e devono essere effettuate autonomamente dall'acquirente.

10/15

GARANZIA E ASSISTENZA INFORMAZIONI PER I CONTATTI

Stato di acquisto	Horizon Hobby	Telefono/Indirizzo e-mail	Indirizzo
Unione Europea	Horizon Technischer Service Sales: Horizon Hobby GmbH	service@horizonhobby.eu +49 (0) 4121 2655 100	Hanskampring 9 D 22885 Barsbüttel, Germany

INFORMAZIONI SULLA CONFORMITÀ PER L'UNIONE EUROPEA

CE Dichiarazione di conformità EU: Horizon Hobby, LLC con la presente dichiara che il prodotto è conforme ai requisiti essenziali e ad altre disposizioni rilevanti delle direttive RED e EMC.

Una copia della dichiarazione di conformità per l'Unione Europea è disponibile a: <http://www.horizonhobby.com/content/support-render-compliance>.

Trasmettitore:

Band: 2402-2478MHz
Max EIRP: 20 dBm

Ricevente:

Band: 2402-2478MHz
Max EIRP: 20 dBm

Smaltimento all'interno dell'Unione Europea



Questo prodotto non deve essere smaltito assieme ai rifiuti domestici. Invece è responsabilità dell'utente lo smaltimento di tali rifiuti, che devono essere portati in un centro di raccolta designato per il riciclaggio di rifiuti elettronici. Con tale procedimento si aiuterà preservare l'ambiente e le risorse non verranno sprecate. In questo modo si proteggerà il benessere dell'umanità. Per maggiori informazioni sui punti di riciclaggio si prega di contattare il proprio ufficio locale o il servizio di smaltimento rifiuti.

REPLACEMENT PARTS // TEILELISTE // LISTE DES PIÈCES DE RECHANGE // ELENCO DEI RICAMBI

Part #	English	Deutsch	Français	Italiano
LOS230070	Body Set, Lucas Oil	Karosseriesatz, Lucas-Öl	Ensemble carrosserie, Lucas Oil	Set carrozzeria, Lucas Oil
LOS230071	Body Set, FOX Racing	Karosseriesatz, FOX Racing	Ensemble carrosserie, FOX Racing	Set carrozzeria, FOX Racing
LOS230072	Body Clip Leash(4)	Gehäuseklemme Schnur (4)	Laisse de clip de carrosserie (4)	Laccio per clip per carrozzeria (4)
LOS231026	Steer BellcrankSet	Steuerungsumlenkhebelsatz	Ensemble levier coudé de direction	Set squadrette sterzo
LOS231027	Steer Pst/Tubes&HDWE	Lenkungsteile/Schläuche und Hardware	Colonne/tubes de direction et accessoires	Montanti/tubi e ferramenta sterzo
LOS231030	Chassis Support Set	Karosserieträgersatz	Ensemble support de châssis	Set supporti telaio
LOS231031	Motor Mount	Motorhalterung	Support moteur	Supporto motore
LOS231033	SteeringDragLink&Hdwe	Lenkzwischenstange und Hardware	Barre de d'accouplement de direction et accessoires	Set tirante long. sterzo e ferramenta
LOS231041	Roll Cage Set	Überrollkäfing-Set	Ensemble de cage de retournement	Set scocca di sicurezza
LOS231054	Battery Mount Set	Akkualterungssatz	Ensemble support de batterie	Set supporto batteria
LOS231055	Side Guar,Alum Chas	Seitenschutz, Aluminiumchassis	Protection latérale, châssis en aluminium	Paracolpi laterali, telaio in alluminio
LOS231056	Aluminum Chassis	Aluminiumchassis	Châssis en aluminium	Telaio in alluminio
LOS231057	Rod Ends & Links	Stangenende und Verbindungen	Embouts de bielle et liaisons	Testa di biella e asta di collegamento
LOS232023	Diff Case Set	Differentialgehäusesatz	Ensemble boîtier de différentiel	Set scatola diff.
LOS232024	CenterDrive Coupler	Zentrale Antriebskupplung	Accouplement d'entraînement central	Acc. albero trasm. centrale
LOS232025	40T SpurGear,Mod 1	40T Stirnrad, Mod 1	Roue droite cylindrique 40T, mod. 1	Corona 40T, Mod 1
LOS232026	Diff Housing	Differentialgehäuse	Logement différentiel	Alloggiamento diff.
LOS232027	FrRing&PinGearSet	Vorderes Hohlrad- und Stiftsatz	Ensemble pignon et anneau avant	Set ingr. e corona pignone ant.
LOS232028	R Ring&PinGearSet	Hinterer Hohlrad- und Stiftsatz	Ensemble pignon et anneau arrière	Set ingr. e corona pignone post.
LOS232029	DiffGearSet w/Hardware	Differentialgetriebesatz mit Hardware	Ensemble engrenage différentiel avec accessoires	Set ingr. diff. con accessori
LOS232030	Outdrive, Diff (2)	Flexwelle, Diff (2)	Entraînement extérieur, différentiel (2)	Outdrive, diff.(2)
LOS232031	Wheel Hex Set (4)	Sechskantnadsatz (4)	Ensemble d'hexagone de roue (4)	Set trascinatori esagonali (4)
LOS232032	Fr/R Driveshafts(2)	Vordere/Hintere Antriebswellen (2)	Arbres de transmission avant/arrière (2)	Albero trasm. ant./post. (2)
LOS232033	FRCenter Dogbone(1)	Vorderes, mittiges Dogbone (1)	Dogbone central avant (1)	Dogbone centrale ant.
LOS232034	R Center Dogbone(1)	Hinteres, mittiges Dogbone (1)	Dogbone central arrière (1)	Dogbone centrale post.
LOS233011	Shock Plastics Set	Kunststoff-Stoßdämpfersatz	Ensemble plastiques d'amortisseur	Set plastiche ammortizzatori
LOS233013	Spring Set	Federnsatz	Ensemble ressort	Set molle
LOS233014	RearShockShaft(2)	Hintere Kolbenstange (2)	Bras d'amortisseur arrière (2)	Albero amm. post. (2)
LOS233015	FrontShockShaft(2)	Vordere Kolbenstange (2)	Bras d'amortisseur avant (2)	Albero amm. ant. (2)
LOS233025	Adjuster Nut	Einstellmutter	Écrou d'ajustement	Dado di registrazione
LOS233026	Aluminum Shock Caps	Aluminium Stoßdämpferkappen	Capuchons d'amortisseur en aluminium	Tappi amm. in alluminio
LOS233027	Alum Frt Sh Bodies	Aluminium Vordere Welle	Corps d'amortisseur avant en aluminium	Corpi amm. in alluminio ant.
LOS233028	Alum Rr Sh Bodies	Aluminium Hintere Welle	Corps d'amortisseur arrière en aluminium	Corpi amm. in alluminio post.
LOS234016	Front Arm Set	Vorderarmsatz	Ensemble bras avant	Set braccio anteriore
LOS234017	Rear Arm Set	Hinterarmsatz	Ensemble bras arrière	Set braccio posteriore
LOS234018	FR Spndl&Carrier St	Vorderer/Hinterer Spindel- und Trägersatz	Ensemble axe et support avant	Set fuselli e portafuselli ant.
LOS234019	FR/R PinMntCover St	Vorderer/Hinterer Stift Halterungsabdeckungssatz	Ensemble cache de support de broche avant/arrière	Set coperture con fiss. a perni
LOS234020	Rear Hubs Set	Hinterradnabensatz	Ensemble moyeux arrière	Set mozzi posteriori
LOS234021	Hingepin&KingpinSet	Scharnierstift- und Sattelzapfen-Satz	Ensemble axe de charnière et pivot d'articulation	Set perni di fuso e cerniera
LOS234023	PivotPinMntSt,Steel(4)	Drehzapfen Halterungssatz, Stahl (4)	Ensemble support de pivot, acier (4)	Set montaggio perni girevoli, acciaio (4)
LOS234035	Alum Frt Shock Tower	Vordere Stoßdämpferbrücke, Aluminium	Tour d'amortisseur avant en aluminium	Torre amm. alluminio, ant.
LOS234036	Alum Rr Shock Tower	Hintere Stoßdämpferbrücke, Aluminium	Tour d'amortisseur arrière en aluminium	Torre amm. alluminio, post.
LOS234037	Sway Bar Set	Schwingen-Set	Ensemble barre stabilisatrice	Set barra antirollio
LOS235011	Set Screws M3x3mm Cup Point(10)	Stellschrauben M3 x 3 mm Ringschneide (10)	Vis de fixation M3 x 3 mm Bout cuvette (10)	Set viti bombate, M3 x 3 mm (10)
LOS235012	Set Screws M4x4mm Cup Point(10)	Stellschrauben M4 x 4 mm Ringschneide (10)	Vis de fixation M4 x 4 mm Bout cuvette (10)	Set viti bombate, M4 x 4 mm (10)
LOS235024	Button Head Screws M3x25mm (10)	Rundkopfschrauben, M3 x 25 mm (10)	Vis à tête bombée M3 x 25 mm (10)	Viti a testa tonda, M3 x 25 mm (10)
LOS235025	Button Head Screws M3x30mm (10)	Rundkopfschrauben, M3 x 30 mm (10)	Vis à tête bombée M3 x 30 mm (10)	Viti a testa tonda, M3 x 30 mm (10)
LOS235026	Set Screws,M3 x 4mm CupPoint(10)	Stellschrauben, M3 x 4 mm Ringschneide (10)	Vis de fixation, M3 x 4 mm Bout cuvette (10)	Set viti bombate, M3 x 4 mm (10)
LOS235027	Set Screws,M3x10mm CupPoint(10)	Stellschrauben, M3 x 10 mm Ringschneide (10)	Vis de fixation, M3 x 10 mm Bout cuvette (10)	Set viti bombate, M3 x 10 mm (10)
LOS236000	E-Clips 2.5mm (12)	E-Klemmen, 2,5 mm (12)	Attaches en E 2,5 mm (12)	E-Clip, 2,5 mm (12)
LOS236001	3.2mm x 7mm .5mm Washer(10)	3,2 mm x 7 mm x 0,5 mm Unterlegscheibe(10)	Rondelle 3,2 mm x 7 mm x 5 mm (10)	Rondella 3,2 mm x 7 mm x 0,5 mm (10)
LOS237000	12x18x4mm Ball Bearing (4)	12 x 18 x 4 mm Kugellager (4)	Roulement à billes 12 x 18 x 4 mm (4)	Cuscinetti a sfera 12x18x4 mm (4)
LOS237001	10x15x4mm Ball Bearing (4)	10 x 15 x 4 mm Kugellager (4)	Roulement à billes 10 x 15 x 4 mm (4)	Cuscinetti a sfera 10x15x4 mm (4)
LOS237002	5x11x4mm Ball Bearing (4)	5 x 11 x 4 mm Kugellager (4)	Roulement à billes 5 x 11 x 4 mm (4)	Cuscinetti a sfera 5x11x4 mm (4)
LOS43026	Method Whl w/Falken Tire	Method-Räder mit Falken-Reifen	Roue Method avec pneu Falken	Ruote Method con pneumatici Falken
LOSA3575	1.0 Module Pitch Pinion, 15T	1.0 Modul Getrieberad, 15T	Pignon de pas de module 1.0, 15T	Pignone passo modulo 1.0, 15T
LOSA3577	1.0 Module Pitch Pinion, 17T	1.0 Modul Getrieberad, 17T	Pignon de pas de module 1.0, 17T	Pignone passo modulo 1.0, 17T
LOSA6940	6x12mm Sealed Ball Bearing (4)	6 x 12 mm abgedichtetes Kugellager (4)	Roulement à billes hermétique 6 x 12 mm (4)	Cuscinetto a sfera sigillato 6x12 mm (4)
SPM2335	DX2E ACTIVE 2ChDSMR Radio	DX2E ACTIVE DSMR-Funkgerät mit 2 Kanälen	Radio DSMR 2 canaux DX2E ACTIVE	Radio DX2E ACTIVE 2Ch DSMR
SPMS605	9KG Servo, WP, Metal Cent. Case 23T	9 kg Servo, WP, zentrales Metallgehäuse 23T	Servo 9KG, WP, Métal. Boîtier 23T	Servo 9KG, WP, custodia cent. in metallo 23T
SPMSR6100AT	SR6100AT 6 Ch AVC/Tele Surf RX	SR6100ATAVC Telemetrie Oberflächenempfänger mit 6 Kanälen	Tele Surf RX/AVC 6 canaux SR6100AT	RX di superficie SR6100AT 6 Ch AVC/ Telemetria
SPMXSE1130	Firma SMART 130A Brushless ESC	Firma SMART 130 A bürstenloser Geschwindigkeitsregler	ESC sans balais 130 A SMART Firma	ESC Brushless Firma SMART 130A
SPMXSM1000	Firma 3150Kv Brushless Motor	Firma 3150 kV bürstenloser Motor	Moteur sans balais 3150 Kv Firma	Motore Brushless Firma 3150 Kv
TLR235007	Flat Head Screw M2.5 x 10mm (10)	Flachkopfschraube M2,5 x 10 mm (10)	Vis à tête plate M2,5 x 10 mm (10)	Viti a testa piana, M2.5 x 10 mm (10)

REPLACEMENT PARTS // TEILELISTE // LISTE DES PIÈCES DE RECHANGE // ELENCO DEI RICAMBI

Part #	English	Deutsch	Français	Italiano
TLR255008	Button Head Screws, M4x16mm (10)	Rundkopfschrauben, M4 x 16 mm (10)	Vis à tête bombée, M4 x 16 mm (10)	Viti a testa tonda, M4 x 16 mm (10)
TLR255013	Flat Head Screws, M4x12mm (10)	Flachkopfschrauben, M4 x 12 mm (10)	Vis à tête plate, M4 x 12 mm (10)	Viti a testa piana, M4 x 12 mm (10)
TLR256005	Nylock Nut, M4 (10)	Nylock-Mutter, M4 (10)	Contre-écrou Nylock, M4 (10)	Dado Nylock, M4 (10)
TLR336005	M3 Flanged Alum Locknuts Blk(10)	M3 Aluminium-Sicherungsmuttern mit Flansch, schwarz (10)	Contre-écrous M3 en aluminium à collet, noirs (10)	Controdado flangiato allum. M3, nero (10)
TLR5901	Button Hd Screws, M3 x 6mm (10)	Rundkopfschrauben, M3 x 6 mm (10)	Vis à tête bombée, M3 x 6mm (10)	Viti a testa tonda, M3 x 6mm (10)
TLR5902	Button Hd Screws, M3 x 8mm (10)	Rundkopfschrauben, M3 x 8 mm (10)	Vis à tête bombée, M3 x 8mm (10)	Viti a testa tonda, M3 x 8 mm (10)
TLR5903	Button Hd Screws, M3 x 10mm (10)	Rundkopfschrauben, M3 x 10 mm (10)	Vis à tête bombée, M3 x 10mm (10)	Viti a testa tonda, M3 x 10mm (10)
TLR5904	Button Hd Screws, M3 x 12mm (10)	Rundkopfschrauben, M3 x 12 mm (10)	Vis à tête bombée, M3 x 12mm (10)	Viti a testa tonda, M3 x 12mm (10)
TLR5905	Button Hd Screws, M3 x 18mm (10)	Rundkopfschrauben, M3 x 18 mm (10)	Vis à tête bombée, M3 x 18mm (10)	Viti a testa tonda, M3 x 18mm (10)
TLR5908	Button Hd Screws, M3 x 44mm (4)	Rundkopfschrauben, M3 x 44 mm (4)	Vis à tête bombée, M3 x 44mm (4)	Viti a testa tonda, M3 x 44mm (4)
TLR5909	Button Head Screws, M3x16mm(10)	Rundkopfschrauben, M3 x 16 mm (10)	Vis à tête bombée, M3 x 16 mm (10)	Viti a testa tonda, M3 x 16 mm (10)
TLR5910	Button Head Screws M3 x 14mm(10)	Rundkopfschraube, M3 x 14 mm (10)	Vis à tête bombée, M3 x 14 mm (10)	Viti a testa tonda, M3 x 14 mm (10)
TLR5911	Button Head Screws, M3 x 20mm(10)	Rundkopfschrauben, M3 x 20 mm (10)	Vis à tête bombée, M3 x 20mm (10)	Viti a testa tonda, M3 x 20mm (10)
TLR5914	Button Head Screws, M2 x 12mm(10)	Rundkopfschrauben, M2 x 12 mm (10)	Vis à tête bombée, M2 x 12 mm (10)	Viti a testa tonda, M2 x 12mm (10)
TLR5932	Cap Head Screws, M3 x 10mm (10)	Inbusschrauben, M3 x 10 mm (10)	Vis d'assemblage creuses, M3 x 10mm (10)	Viti a testa cilindrica, M3 x 10mm (10)
TLR5933	Cap Head Screws, M3 x 12mm (10)	Inbusschrauben, M3 x 12 mm (10)	Vis d'assemblage creuses, M3 x 12mm (10)	Viti a testa cilindrica, M3 x 12mm (10)
TLR5963	Flathead Screw, M3 x 12mm (10)	Flachkopfschraube, M3 x 12 mm (10)	Vis à tête plate, M3 x 12mm (10)	Viti a testa piana, M3 x 12 mm (10)
TLR5964	Flathead Screw, M3 x 16mm (10)	Flachkopfschraube, M3 x 16 mm (10)	Vis à tête plate, M3 x 16mm (10)	Viti a testa piana, M3 x 16mm (10)
TLR5965	Flathead Screw, M3 x 20mm (10)	Flachkopfschraube, M3 x 20 mm (10)	Vis à tête plate, M3 x 20mm (10)	Viti a testa piana, M3 x 20mm (10)
TLR6313	Locknut, M3 x .5 x 5.5mm (10)	Kontermutter, M3 x 0,5 x 5,5 mm (10)	Contre-écrou M3 x 5 x 5,5 mm (10)	Controdadi, M3 x 5 x 5,5 mm (10)
TLR6352	Washers, M3 (10)	Unterlegscheiben, M3 (10)	Rondelles, M3 (10)	Rondelle, M3 (10)
TLR74008	Silicone Shock Oil, 35 Wt, 2 Oz	Stoßdämpfer-Silikonöl, 35 wt, 59 ml (2 oz)	Huile silicone pour amortisseurs, 35 WT, 2 oz	Olio di silicone amm. 35 wt, 60 ml (2 oz)
TLR8202	Body Clips, Black (12)	Gehäuseklemmen, schwarz (12)	Clips de carrosserie, noir (12)	Clip carrozzeria, colore nero (12)

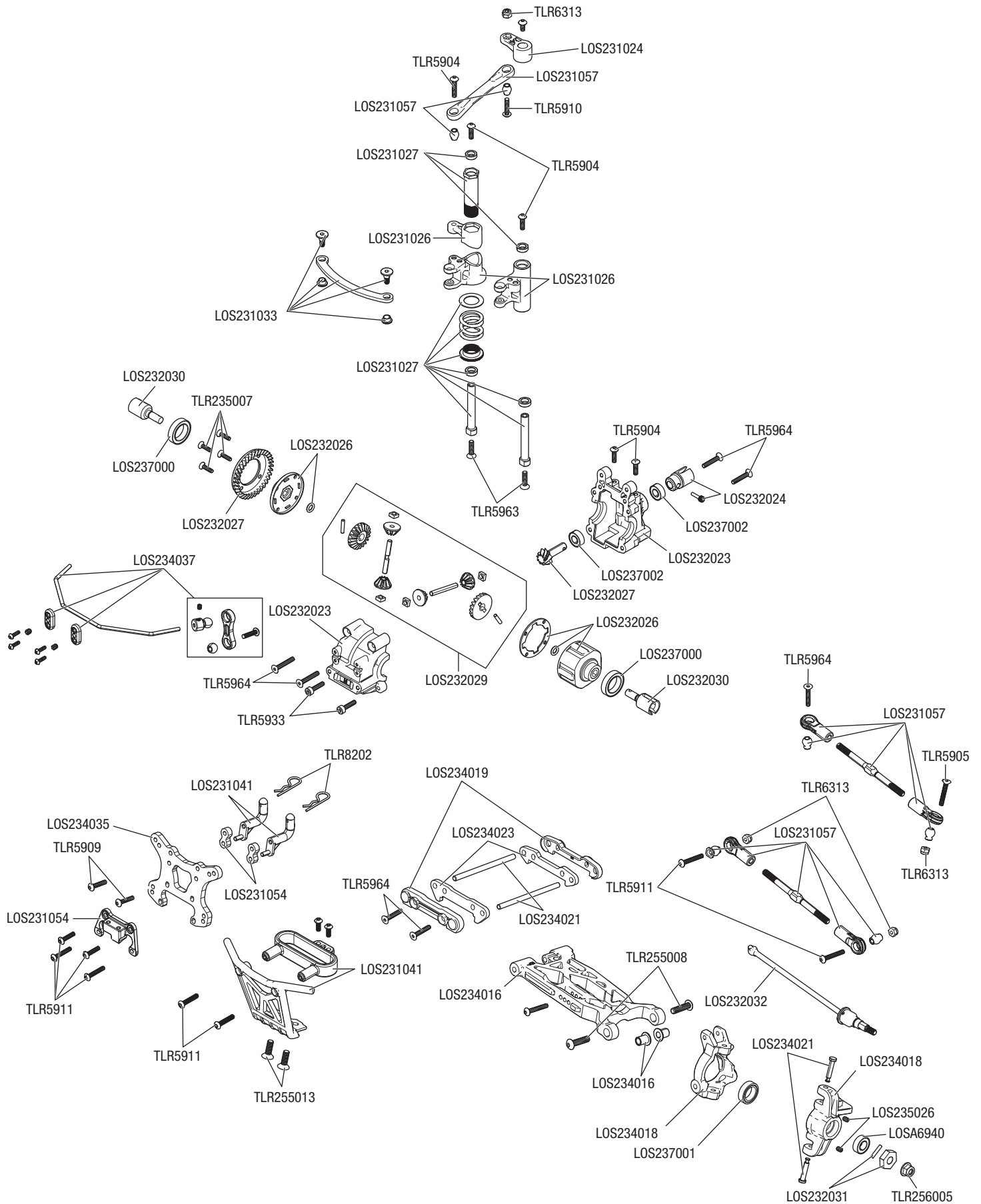
RECOMMENDED PARTS // EMPFOHLENE TEILE// PIÈCES RECOMMANDÉES // PARTI CONSIGLIATE

Part #	English	Deutsch	Français	Italiano
DYNC3015	Passport P1 mini-AC Input Balance Charger/Discharger	Passport P1 Mini Wechselstrom Ausgleichs- und -Entladegerät	Chargeur/déchargeur mini-entrée c.a. avec équilibrage Passport P1	Caricatore/scaricatore con bilanciamento in ingresso Passport P1 mini-AC
SPMX50002S50H5	5000mAh 2S 7.4V50CSmartLiPo IC5	5000 mAh 2S 7,4 V 50C Smart LiPo IC5	IC5 LiPo Smart 50C 7,4 V 2S 5000 mAh	5000 mAh 2S 7,4 V 50C Smart LiPo IC5
SPMX50003S50H5	5000mAh 3S 11.1V50CSmartLiPo IC5	5000 mAh 3S 11,1 V 50C Smart LiPo IC5	IC5 LiPo Smart 50C 11,1 V 3S 5000 mAh	5000 mAh 3S 11,1 V 50C Smart LiPo IC5

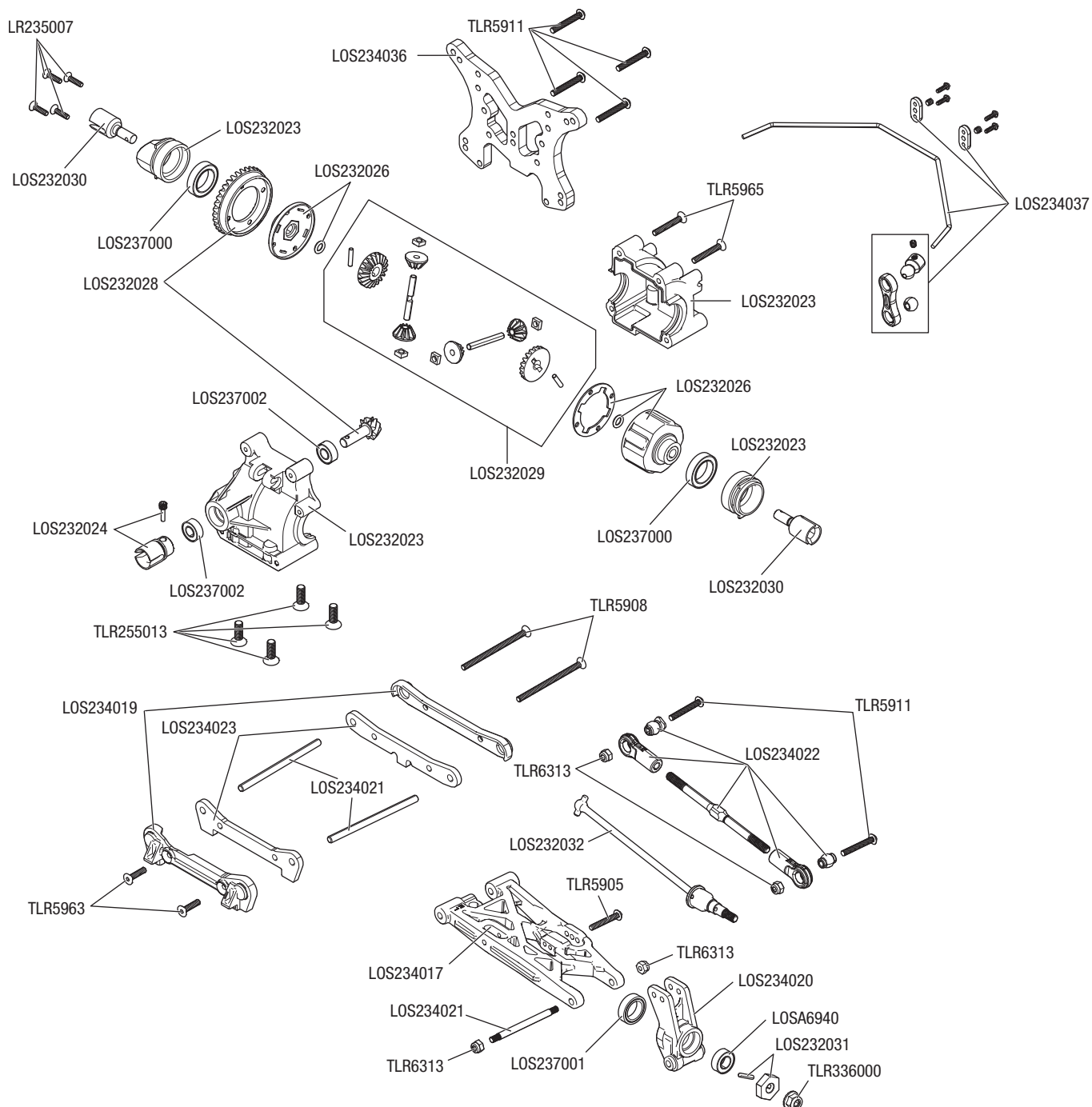
OPTIONAL PARTS // OPTIONALE TEILE // PIÈCES OPTIONNELLES // PARTI OPZIONALI

Part #	English	Deutsch	Français	Italiano
DYN2834	Startup Tool Set: Metric	Anfänger-Werkzeugsatz: Metrisch	Jeu d'outils de démarrage : Métrique	Set utensili per avvio: metrico
DYN5500	Magnum Force 2 Motor Spray, 13 oz	Magnum Force 2 Motorspray, 368 g	Vaporisateur pour moteur Magnum Force 2, 13 onces	Spray per motore Magnum Force 2, 385 ml
DYNT2010	Machined Nut Driver Set (4) Metric	Set gefräste Steckschlüssel (4) metrisch	Ensemble de tournevis à écrou usiné (4) Métrique	Set di chiavi per dadi lavorate (4), metrico
DYNT2030	Machined Hex Driver Set (4) Met	Set gefräste Inbusschraubendreher (4) Met	Ensemble clé à six pans usinée (4) Métrique	Set di chiavi esagonali lavorate (4), metrico
LOS230053	Body Set, Clear	Karoseriesatz, farblos	Carrosserie, transparente	Set carrozzeria, trasparente
LOS43011	Dsrst Claws Tires w/Foam,Soft (2)	Desert Claws-Reifen mit Schaumstoff, weich (2)	Pneus Desert Claws avec mousse, tendres (2)	Ruote Desert Claws con schiuma, morbide (2)
LOSA3571	1.0 Module Pitch Pinion, 11T	1.0 Modul Getrieberad, 11T	Pignon de pas de module 1.0, 11T	Pignone passo modulo 1.0, 11T
LOSA3573	1.0 Module Pitch Pinion, 13T	1.0 Modul Getrieberad, 13T	Pignon de pas de module 1.0, 13T	Pignone passo modulo 1.0, 13T
LOSA3576	1.0 Module Pitch Pinion, 16T	1.0 Modul Getrieberad, 16T	Pignon de pas de module 1.0, 16T	Pignone passo modulo 1.0, 16T
LOSA3578	1.0 Module Pitch Pinion, 18T	1.0 Modul Getrieberad, 18T	Pignon de pas de module 1.0, 18T	Pignone passo modulo 1.0, 18T
LOSA99173	Ride Height Gauge	Höhenmesser	Jauge de hauteur de course	Misuratore altezza marcia
LOSA99174	Car Stand	Fahrzeugständer	Socle	Supporto automodello
LOSB3493	Alum Clamping Whl Hex	Aluminium Klemmrad Sechskant	Hexagone de roue de blocage en aluminium	Set serraggio ruote esagonale allum.
SPM6730	Spektrum Tx Storage Bag	Spektrum Tx Aufbewahrungstasche	Sac de rangement Spektrum Tx	Sacco custodia Tx Spektrum
SPM6741	DX2E ACTIVE Bluetooth Module	DX2E ACTIVE Bluetooth-Modul	Module Bluetooth DX2E ACTIVE	Modulo Bluetooth DX2E ACTIVE
SPMSS6230	S6230 U-T / M-S Digital WP Servo	S6230 U-T/M-S Digitaler WP Servo	Servo numérique S6230 U-T / M-S WP	Servo impermeabile digitale S6230 U-T / M-S
TLR332014	Rear Hex, +0.5mm Width, Alum	Hinterer Sechskant, +0,5 mm Breite, Aluminium	Hexagone arrière, +0,5 mm de large, aluminium	Hex posteriore, +0,5 mm di larghezza, alluminio
TLR336000	4mmAlumSerratedLockNuts,Black(6)	4 mm Aluminium Rändelmutter, schwarz (6)	Contre-écrous striés en aluminium de 4 mm, noirs (6)	Dadi dentellati, 4 mm, alluminio, neri (6)
TLR336001	4mmAlumSerratedLockNuts,Blue(6)	4 mm Aluminium Rändelmutter, blau (6)	Contre-écrous striés en aluminium de 4 mm, bleus (6)	Dadi dentellati, 4 mm, alluminio, blu (6)
TLR5062	Bleeder Shock Caps, Alum (2)	Stoßdämpfer-Entlüfterkappen, Aluminium (2)	Capuchons d'amortisseur avec purgeur, aluminium (2)	Tappi di sfianto amm., alluminio (2)
TLR74006	Silicone Shock Oil, 30wt, 2oz	Stoßdämpfer-Silikonöl, 30 wt, 59 ml (2oz)	Huile silicone pour amortisseurs, 30 WT, 2 oz	Olio di silicone amm., 30 wt, 60 ml (2 oz)
TLR74010	Silicone Shock Oil, 40 Wt, 2 Oz	Stoßdämpfer-Silikonöl, 40 wt, 59 ml (2 oz)	Huile silicone pour amortisseurs, 40 WT, 2 oz	Olio di silicone amm., 40 wt, 60 ml (2 oz)
TLR76000	Tire Glue, Standard	Reifenklebemittel, Standard	Colle de pneu, standard	Colla pneumatici, standard
TLR76004	TLR Lok, Threadlock, Blue	TLR Lok, Schraubensicherung, blau	Verrou TLR, frein-filet, bleu	TLR Lok, frenafilet, blu

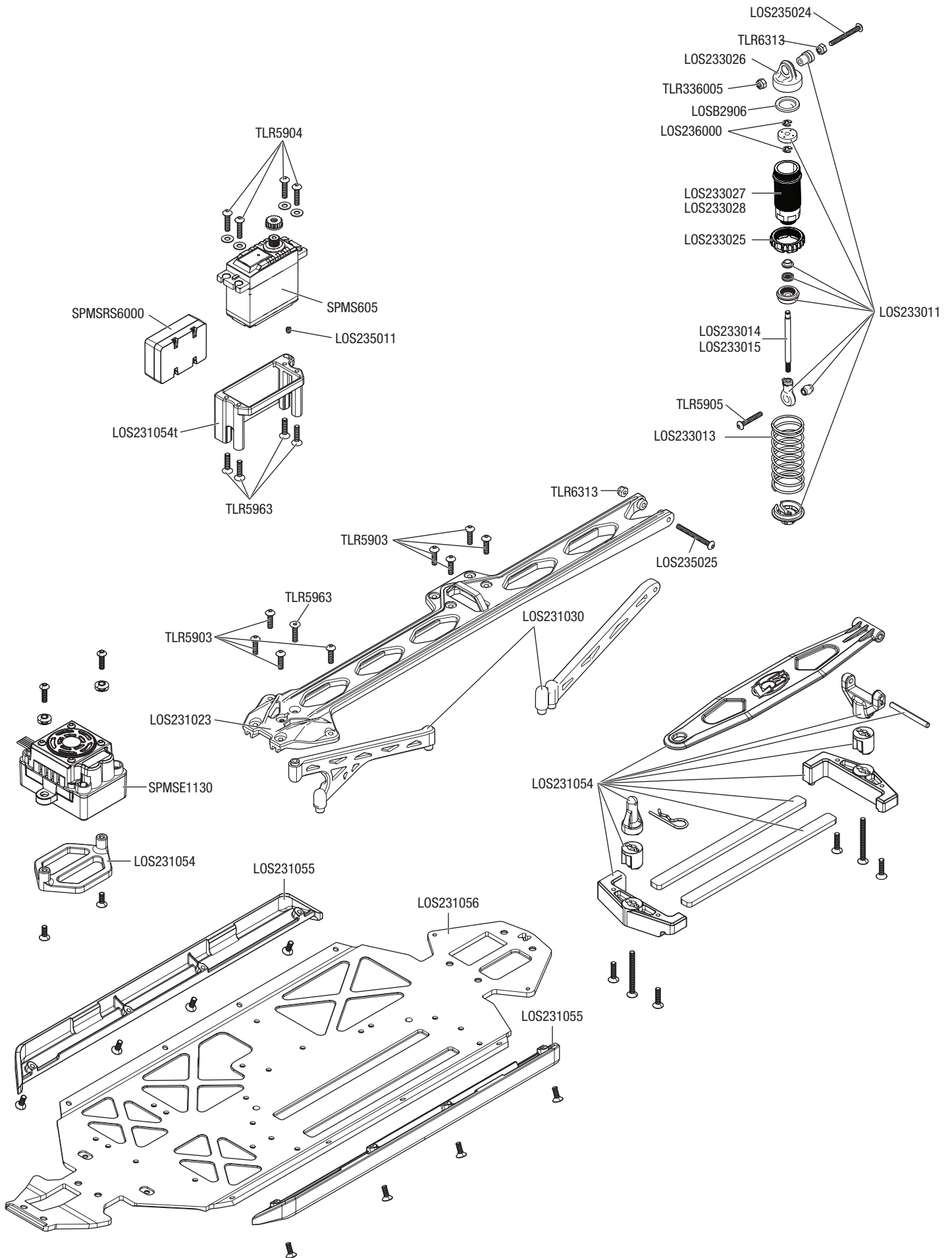
EXPLODED VIEW // EXPLOSIONSZEICHNUNG // VUE ÉCLATÉE DES PIÈCES // VISTA ESPLOSA DELLE PARTI



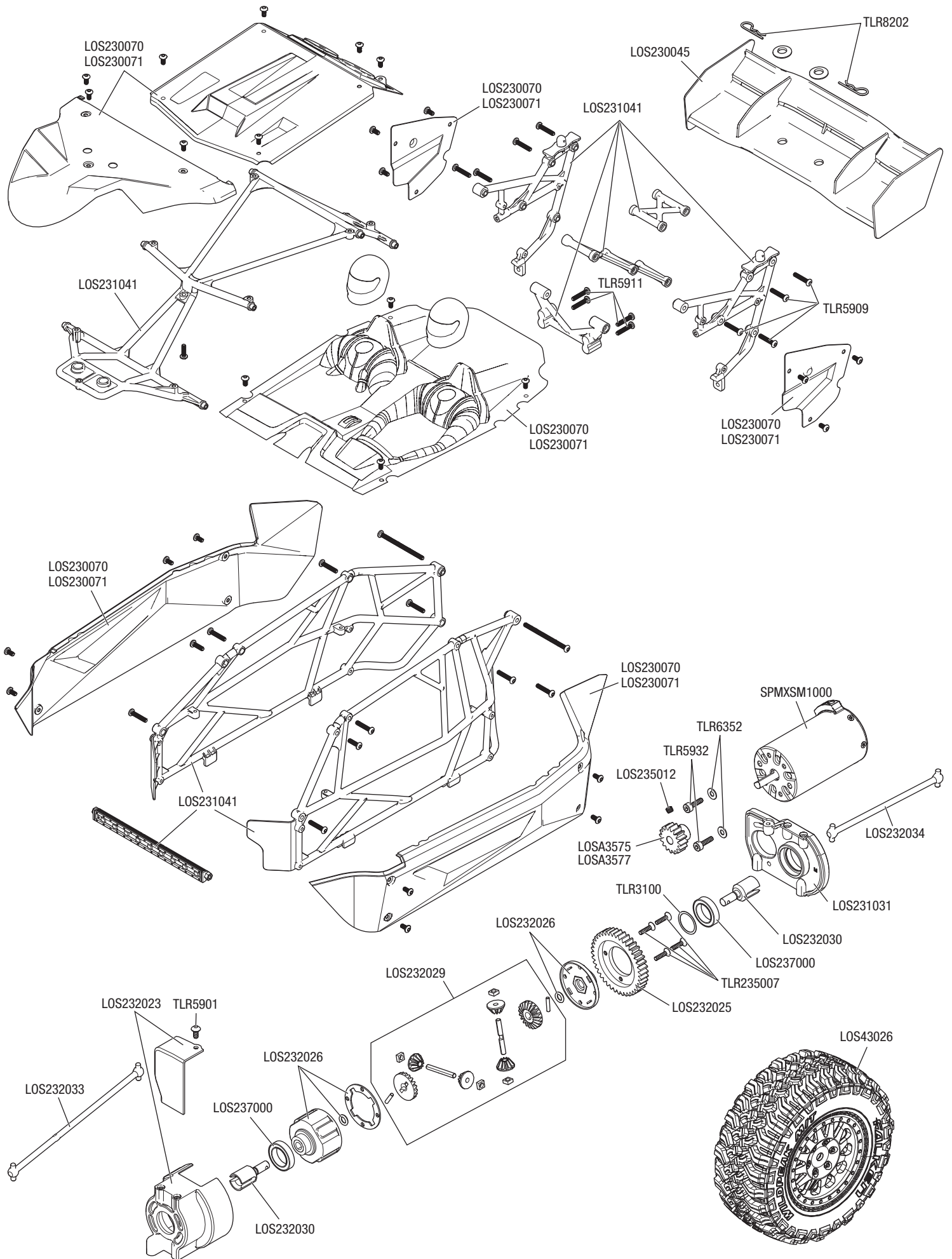
EXPLODED VIEW // EXPLOSIONSZEICHNUNG // VUE ÉCLATÉE DES PIÈCES // VISTA ESPLOSA DELLE PARTI



EXPLODED VIEW // EXPLOSIONSZEICHNUNG // VUE ÉCLATÉE DES PIÈCES // VISTA ESPLOSA DELLE PARTI



EXPLODED VIEW // EXPLOSIONSZEICHNUNG // VUE ÉCLATÉE DES PIÈCES // VISTA ESPLOSA DELLE PARTI





WWW.LOSI.COM

©2019 Horizon Hobby, LLC.

Losi, Tenacity, Firma, DSM, DSM2, DSMR, AVC, Active Vehicle Control, Dynamite, Prophet, Fuze, Active, IC5 and the Horizon Hobby logo are trademarks or registered trademarks of Horizon Hobby, LLC. The Spektrum trademark is used with permission of Bachmann Industries, Inc. US 9,320,977. Other patents pending.

Created 6/19

61096

LOS03027T1/T2

