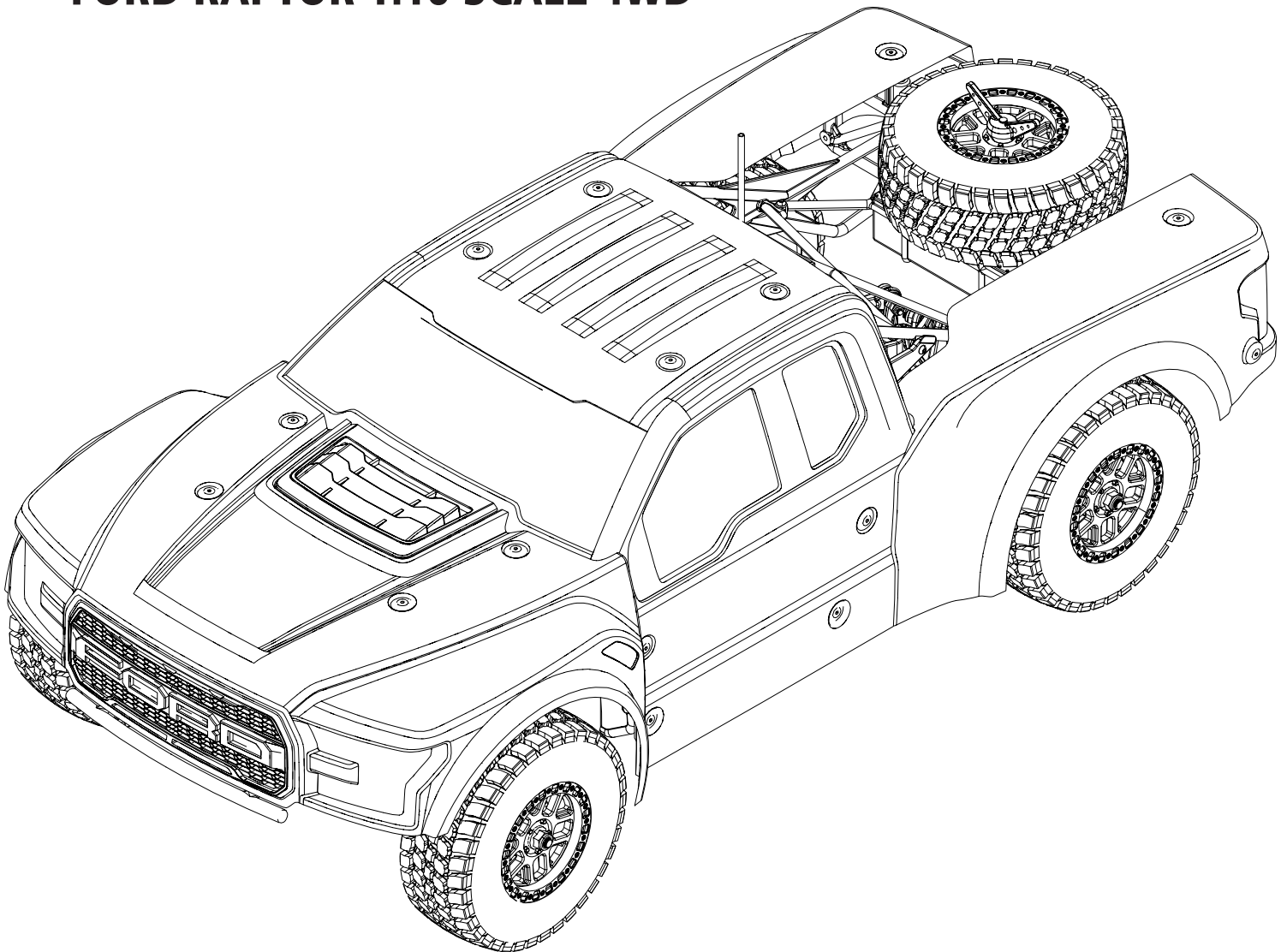


**RTR**  
READY-TO-RUN

**HORIZON**  
H O B B Y

# BAJAREY<sup>®</sup>

FORD RAPTOR 1:10 SCALE 4WD



**AVC<sup>®</sup> U.S. Pat. No. 9,320,977 and 10,528,060**

**INSTRUCTION MANUAL  
BEDIENUNGSANLEITUNG  
MANUEL D'UTILISATION  
MANUALE DI ISTRUZIONI**



Before operating this vehicle, please read all printed materials thoroughly.  
Horizon Hobby is not responsible for inadvertent errors in this manual.

**HINWIES**

Alle Anweisungen, Garantien und anderen zugehörigen Dokumente können im eigenen Ermessen von Horizon Hobby, LLC jederzeit geändert werden. Die aktuelle Produktliteratur finden Sie auf horizonhobby.com unter der Registerkarte „Support“ für das betreffende Produkt.

**ERKLÄRUNG DER BEGRIFFE**

Die folgenden Begriffe werden in der gesamten Produktliteratur verwendet, um auf unterschiedlich hohe Gefahrenrisiken beim Betrieb dieses Produkts hinzuweisen:

**WARNUNG:** Wenn diese Verfahren nicht korrekt befolgt werden, ergeben sich wahrscheinlich Sachschäden, Kollateralschäden und schwere Verletzungen ODER mit hoher Wahrscheinlichkeit oberflächliche Verletzungen.

**ACHTUNG:** Wenn diese Verfahren nicht korrekt befolgt werden, ergeben sich wahrscheinlich Sachschäden UND die Gefahr von schweren Verletzungen.

**HINWEIS:** Wenn diese Verfahren nicht korrekt befolgt werden, können sich möglicherweise Sachschäden UND geringe oder keine Gefahr von Verletzungen ergeben.

**! WARNUNG:** Lesen Sie die GESAMTE Bedienungsanleitung, um sich vor dem Betrieb mit den Produktfunktionen vertraut zu machen. Wird das Produkt nicht korrekt betrieben, kann dies zu Schäden am Produkt oder persönlichem Eigentum führen oder schwere Verletzungen verursachen.

Dies ist ein hochentwickeltes Hobby-Produkt. Es muss mit Vorsicht und gesundem Menschenverstand betrieben werden und benötigt gewisse mechanische Grundfähigkeiten. Wird dieses Produkt nicht auf eine sichere und verantwortungsvolle Weise betrieben, kann dies zu Verletzungen oder Schäden am Produkt oder anderen Sachwerten führen. Versuchen Sie nicht ohne Genehmigung durch Horizon Hobby, LLC, das Produkt zu zerlegen, es mit inkompatiblen Komponenten zu verwenden oder auf jegliche Weise zu erweitern. Diese Bedienungsanleitung enthält Anweisungen für Sicherheit, Betrieb und Wartung. Es ist unbedingt notwendig, vor Zusammenbau, Einrichtung oder Verwendung alle Anweisungen und Warnhinweise im Handbuch zu lesen und zu befolgen, damit es bestimmungsgemäß betrieben werden kann und Schäden oder schwere Verletzungen vermieden werden.

**! WARNUNG ZU GEFÄLSCHTEN PRODUKTEN** Bitte kaufen Sie Ihre Spektrum Produkte immer von einem autorisiertem Händler um sicherzu stellen, dass Sie ein authentisches hochqualitatives original Spektrum Produkt gekauft haben. Horizon Hobby lehnt jede Unterstützung, Service oder Garantieleistung von gefälschten Produkten oder Produkten ab die von sich in Anspruch nehmen kompatibel mit Spektrum oder DSM zu sein.

**Nicht geeignet für Kinder unter 14 Jahren. Dies ist kein Spielzeug.**

**SICHERHEITSHINWEISE UND WARNUNGEN**

Als Nutzer dieses Produktes, sind Sie allein verantwortlich, es in einer Art und Weise zu benutzen, die eine eigene Gefährdung und die anderer oder Beschädigung an anderem Eigentum ausschließt.

Das Modell ist ferngesteuert und anfällig für bestimmte äußere Einflüsse. Diese Einflüsse können zum vorübergehenden Verlust der Steuerfähigkeit führen, so dass es immer sinnvoll ist genügend Sicherheitsabstand in alle Richtungen um das Modell zu haben.

- Fahren Sie das Modell nie mit fast leeren oder schwachen Senderbatterien.
- Betreiben Sie Ihr Modell stets auf offenen Geländen, weit ab von Automobilen, Verkehr und Menschen.
- Fahren Sie Ihr Modell nicht auf der Straße oder belebten Plätzen.
- Beachten Sie vorsichtig alle Hinweise und Warnungen für das Modell und allen dazu gehörigen Equipment.

- Halten Sie alle Chemikalien, Kleinteile und elektrische Bauteile aus der Reichweite von Kindern.
- Lecken Sie niemals an Teilen von Ihrem Modell oder nehmen diese in den Mund, da diese Sie ernsthaft verletzen oder töten können.
- Seien Sie immer aufmerksam wenn Sie Werkzeug oder scharfe Instrumente verwenden.
- Seien Sie bei dem Bau vorsichtig, da einige Teile scharfe Kanten haben könnten.
- Fassen Sie bitte unmittelbar nach dem Betrieb nicht den Motor, Regler oder Akku an, da diese Teile sich sehr erwärmen können und Sie sich bei dem berühren ernsthaft verbrennen können.
- Fassen Sie nicht in drehende oder sich bewegende Teile, da sich ernsthaft dabei verletzen können.
- Schalten Sie immer zuerst den Sender ein, bevor Sie den Empfänger im Fahrzeug einschalten.
- Stellen Sie das Fahrzeug mit den Rädern nicht auf den Boden, wenn Sie die Funktionen überprüfen.

**INHALTSVERZEICHNIS**

LIEFERUMFANG ..... 11

WASSERFESTES FAHRZEUG MIT SPRITZWASSERGESCHÜTZTER ELEKTRONIK... 12

QUICK START ..... 12

LADEN DES AKKUS ..... 12

EINSETZEN DES AKKUS ..... 13

SPEKTRUM DX2E FUNKSYSTEM ..... 13

    EINSETZEN DER SENDERBATTERIEN ..... 13

    SRS6000 AVC-TECHNOLOGIE EMPFÄNGER..... 13

STABILITY ASSIST EMPFÄNGER ..... 14

SICHERHEITSHINWEISE BEIM FAHREN ..... 14

EINSCHALTEN DES FAHRZEUGES ..... 14

BEVOR SIE IHR FAHRZEUG FAHREN ..... 14

EINSTELLEN DES GAINWERTES ..... 14

DEAKTIVIEREN AVC TECHNOLOGIE ..... 15

DURCHFÜHREN EINES STEUERTEST ..... 15

LAUFZEIT ..... 15

ÄNDERN DER SERVOWEGEINSTELLUNGEN ..... 15

DYNAMITE FUZE 130A 4WD SCT BRUSHLESS-REGLER O. SENSOR ..... 15

DYNAMITE FUZE 3800KV BRUSHLESS MOTOR ..... 17

PROBLEMLÖSUNG ..... 17

GARANTIE UND SERVICE INFORMATIONEN ..... 18

    GARANTIE UND SERVICE KONTAKTINFORMATIONEN ..... 18

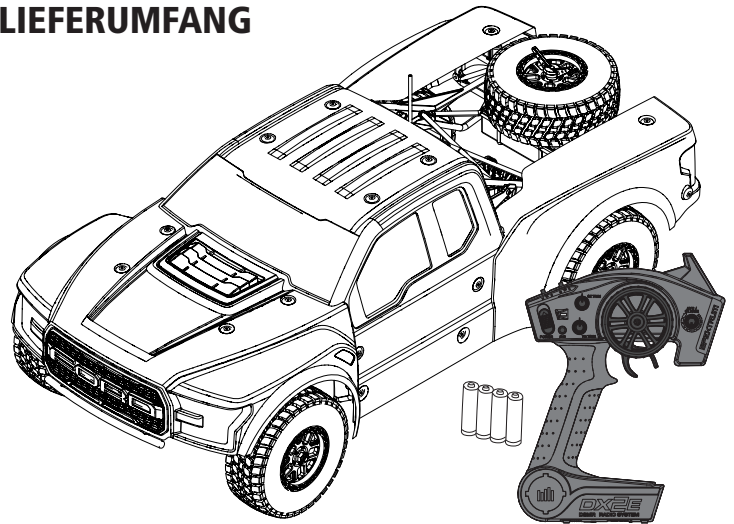
EU KONFORMITÄTSERKLÄRUNG ..... 18

TEILELISTE ..... 35–36

DIVERSE TEILE ..... 36

EXPLOSIONSZEICHNUNG ..... 37–41

**LIEFERUMFANG**



**REGISTRIEREN SIE IHR LOSI PRODUKT ONLINE**

Registrieren Sie Ihr Fahrzeug jetzt und erfahren Sie als erstes alles über optionale Teile, neue Produkte und vieles mehr. Wählen Sie [www.loσι.com](http://www.loσι.com) und folgen den Anweisungen des Registrierungs Links.

**KOMPONENTEN**

- Losi Ford Raptor Baja Rey RTR mit AVC Technologie: 1/10-Scale 4WD Desert Truck
- Spektrum DX2E 2.4GHz Fernsteuerung (SPM2335)
- Spektrum 6-Channel DSMR AVC Surface Empfänger (SPMSRS6000)
- Spektrum S605 9KG WP-Metall-Servo 23T (SPMS605)
- Dynamite Fuze 130A 4WD SCT Brushless-Regler o. Sensor (DYN4955)
- Dynamite Fuze 550 bürstenloser Motor 3800Kv (DYNS1616)
- 4 AA Batterien für Sender

## WASSERFESTES FAHRZEUG MIT SPRITZWASSERGESCHÜTZTER ELEKTRONIK

Ihr neues Horizon Hobby Fahrzeug wurde mit einer Kombination von wasserfesten und spritzwassergeschützten Komponenten ausgestattet, die den Betrieb des Fahrzeuges unter nassen Bedingungen inklusive Pfützen, Bächen, nassem Gras, Schnee oder sogar Regen ermöglichen.

Obwohl das Fahrzeug sehr wasserfest ausgelegt ist, ist es nicht vollständig wasserdicht und sollte NICHT wie ein U-Boot behandelt werden. Die verschiedenen elektronischen Komponenten wie der elektronische Fahrtregler (ESC), die Servos und Empfänger sind wasserdicht, die meisten mechanischen Komponenten sind nur wasserbeständig und sollten daher nicht untergetaucht werden.

Metallteile, inklusive Lager, Bolzen, Schrauben und Muttern wie auch die Kontakte in den elektrischen Kabeln sind für Korrosion anfällig wenn nicht zusätzliche Wartung nach jedem Betrieb in feuchter/nasser Umgebung erfolgt. Um die Langzeitleistung und die Garantie Ihres Fahrzeuges zu erhalten, müssen Sie die Wartung wie in der Wartungsanleitung nach Fahrten in nasser Umgebung beschrieben durchführen. Sollten Sie diese zusätzliche Wartung nicht ausführen wollen, dürfen Sie Ihr Fahrzeug unter diesen Bedingungen nicht betreiben.

**ACHTUNG:** Mangelnde Aufmerksamkeit bei dem Gebrauch dieses Produktes in Verbindung mit den folgenden Sicherheitshinweisen könnte zu Fehlfunktionen und zum Verlust der Garantie führen.

### ALLGEMEINE SICHERHEITSHINWEISE

- Bitte lesen Sie sich die Wartungsanleitung nach Fahrten in nasser Umgebung sorgfältig durch und stellen sicher, dass Sie alle Werkzeuge für eine Wartung des Fahrzeuges haben.
- Sie können nicht alle Akkutypen für Fahrten in nasser Umgebung nutzen. Fragen Sie dazu vor dem Einsatz den Hersteller des Akkus. Achtsamkeit und Vorsicht ist notwendig wenn Sie LiPo Akkus in feuchten Umgebungen einsetzen.
- Die meisten Sender sind nicht wasserfest. Sehen Sie bitte dazu vor Inbetriebnahme in der Bedienungsanleitung Ihres Senders nach oder kontaktieren Sie den Hersteller.
- Nehmen Sie niemals den Sender bei Blitzen oder Gewitter in Betrieb.
- Betreiben Sie Ihr Fahrzeug nicht an Orten wo es in Kontakt mit Salzwasser oder verschmutzten, belasteten Gewässern kommen kann. Salzwasser ist sehr leitend und stark korrosionsfördernd, sein Sie daher sehr achtsam.
- Schon geringer Wasserkontakt kann den Motor beschädigen wenn er nicht für den Betrieb in Wasser ausgelegt ist. Sollte der Motor nass geworden sein geben Sie etwas Gas bis die meiste Feuchtigkeit vom Motor entfernt ist. Lassen Sie einen nassen Motor auf hoher Geschwindigkeit laufen wird dieses den Motor sehr schnell beschädigen.

## QUICK START

Bitte lesen die gesamte Bedienungsanleitung um den Baja Rey vollständig zu verstehen, einzustellen und Wartungen durchzuführen.

1. Bitte lesen Sie die Sicherheitshinweise in dieser Bedienungsanleitung.
2. Laden Sie den Fahrzeugakku. Lesen Sie die Warnungen zum Akku laden und Anweisungen zum Laden der Akkus.
3. Setzen Sie die AA Batterien in den Sender ein. Verwenden Sie nur Alkaline Batterien oder wiederaufladbare Akkus.
4. Setzen Sie den vollständig geladenen Akku im Fahrzeug ein.
5. Schalten Sie immer erst den Sender und dann das Fahrzeug ein. Warten Sie 5 Sekunden damit sich der Regler initialisieren kann. Beim Ausschalten schalten Sie immer zuerst das Fahrzeug aus und dann den Sender.
6. Überprüfen Sie die Richtung von Lenkung und Gas. Überprüfen Sie ob die Servos in die richtige Richtung arbeiten.
7. Fahren Sie das Fahrzeug.
8. Führen Sie die erforderlichen Wartungsarbeiten durch.

## LADEN DES AKKUS

Wählen Sie einen Akku der für den Einsatz mit dem Dynamite Fuze 130A Sensorless BL wasserdichten Regler geeignet ist. Wir empfehlen hier den Dynamite® 7.4 5000mAh 2S 30C LiPo; Hardcasemit EC3 Anschluss (DYN9005EC).

- Fahren in nasser Umgebung kann die Lebenszeit des Motors reduzieren, da dieses den Motor stark beansprucht. Verändern Sie die Unterersetzung zu einem kleinerem Ritzel oder größeren Zahnrad. Dieses erhöht das Drehmoment (und verlängert die Motorlebensdauer) bei dem Betrieb in Matsch, tieferen Pfützen oder anderen Bedingungen, die die Last des Motors für einen längeren Zeitraum erhöhen.

### WARTUNGSANLEITUNG NACH FAHRTEN IN NASSER UMGEBUNG

- Entfernen Sie Wasser in den Reifen durch Gas geben. Nehmen Sie die Karosserie ab, drehen das Fahrzeug auf den Kopf und geben ein paar Mal kurz Vollgas bis das Wasser aus dem Reifen entfernt ist.



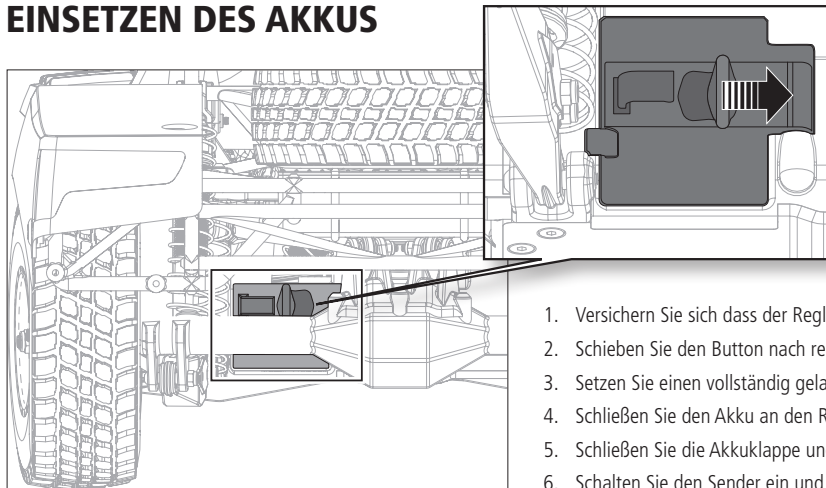
**ACHTUNG:** Halten Sie immer die Hände, Finger, Werkzeuge und andere lose oder hängende Objekte weg von drehenden Teilen wenn Sie diese Technik des Trocknens praktizieren.

- Entfernen Sie die Akkupacks und trocknen die Kontakte. Sollten Sie einen Kompressor oder Druckluft zur Verfügung haben, blasen Sie damit das Wasser aus dem Motorgehäuse.
- Nehmen Sie die Reifen und Felgen vom Fahrzeug ab und spülen Sie vorsichtig mit einem Gartenschlauch ab. Vermeiden Sie die Lager oder den Antrieb direkt zu spülen.

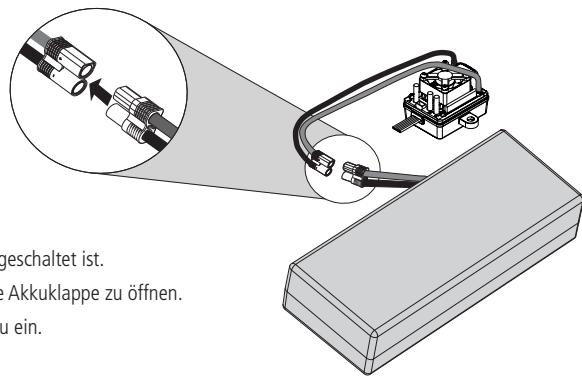
**HINWEIS:** Verwenden Sie keinen Hochdruckreiniger um das Fahrzeug zu reinigen.

- Reinigen Sie das Fahrzeug mit Druckluft aus einem Kompressor oder einer Druckluftflasche und entfernen so das Wasser aus den Spalten und Ecken.
- Sprühen Sie alle Lager, Befestigungen und andere Metallteile mit einem wasserverdrängendem Leichtöl oder Schmiermittel ein. Sprühen Sie nicht den Motor ein.
- Lassen Sie das Fahrzeug vor dem Einlagern vollständig trocknen. Das Abtropfen von Wasser (und Öl) kann durchaus ein paar Stunden dauern.
- Erhöhen Sie die Wartungsintervalle (Demontage, Inspektion und schmieren) von folgenden Komponenten:
  - Vorder- und Hinterachse, Aufnahme und Lager.
  - Alle Antriebswellen Lager, Gehäuse, Getriebe und Differentiale.
  - Motor: reinigen Sie den Motor mit einem Aerosol Reiniger und ölen Sie dann die Lager mit leichtem Motoröl.

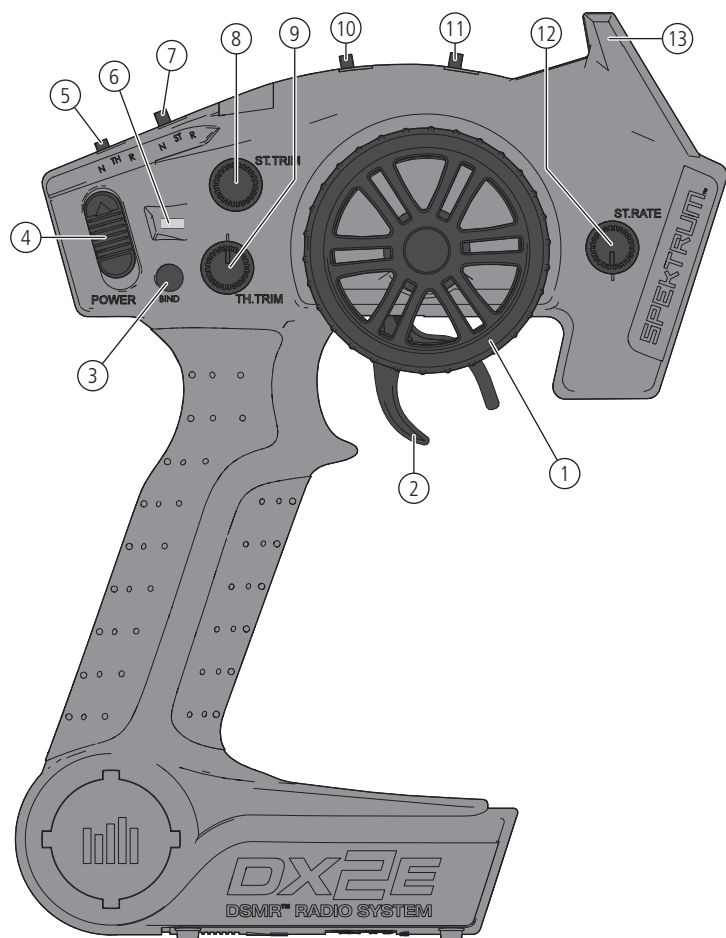
## EINSETZEN DES AKKUS



1. Versichern Sie sich dass der Regler ESC ausgeschaltet ist.
2. Schieben Sie den Button nach rechts um die Akkuklappe zu öffnen.
3. Setzen Sie einen vollständig geladenen Akku ein.
4. Schließen Sie den Akku an den Regler an.
5. Schließen Sie die Akkuklappe und schieben den Button nach links um ihn zu sichern.
6. Schalten Sie den Sender ein und dann das Fahrzeug.

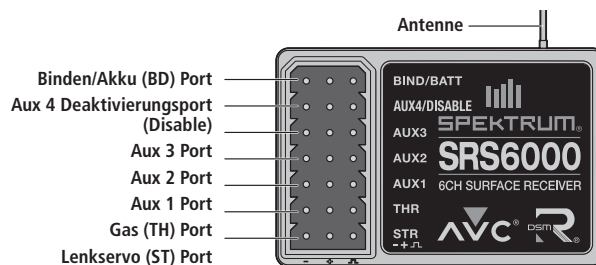


## SPEKTRUM DX2E FUNKSYSTEM



1. **Steuerrad** Steuert die Richtung (links/rechts) des Modells
2. **Gasauslöser** Steuert die Geschwindigkeit und Richtung (vorwärts/bremsen/rückwärts) des Modells
3. **BIND-Taste** Bringt den Sender in den Bindungsmodus
4. **EIN/AUS-Schalter** Schaltet die Stromzufuhr des Senders EIN/AUS
5. **TH.REV** Kehrt die Funktionen des Geschwindigkeitsreglers um, wenn nach hinten gezogen oder nach vorne gedrückt
6. **Kontroll-Leuchten**
  - Durchgängig grün – zeigt ausreichende Akku-Leistung an
  - Blinkend grün – zeigt eine kritisch niedrige Akku-Spannung an. Akkus ersetzen
7. **ST. REV** Kehrt die Funktionen der Steuerung um, wenn das Rad nach links oder rechts gedreht wird
8. **ST Trim** Passt den Mittelpunkt der Steuerung an
9. **TH Trim** Passt den Neutralpunkt von Gas an
10. **TH-Begrenzer** Begrenzt die Gasausgabe auf 50, 70 oder 100 %.
11. **3-Positionen-Schalter** Zur Steuerung eines dritten Kanals verwendet und ist auf -100 % Neutral/100 % voreingestellt
12. **ST Rate** Passt die Empfindlichkeit der AVC-Technologie an
13. **Antenne** Überträgt das Signal zum Modell

## SRS6000 AVC-TECHNOLOGIE EMPFÄNGER



### AUX-KANÄLE

Sie können die Aux Kanäle als zusätzliche Servokanäle betreiben oder zur Stromversorgung eines Transponders oder Beleuchtung.

Wenn der AVC aktiviert ist, nur 4 Kanäle; Lenkung, Gas, AUX3 und AUX4 sind sie betriebsbereit. Die übrigen Aux-Kanäle können verwendet werden, zur Stromversorgung eines persönlichen Transponder oder Lichter.

Ist das AVC System deaktiviert stehen die Aux Kanäle als Servokanäle zur Verfügung. Zur Deaktivierung sehen Sie bitte unter Deaktivieren der Stabilitäts-Assistenzfunktion nach.

## EINSETZEN DER SENDERBATTERIEN

1. Drücken Sie die Batteriefachabdeckung etwas ein, um die Sperre zu lösen, und nehmen Sie sie dann ab.
2. Legen Sie 4 AA-Batterien oder Akkus ein und achten Sie dabei auf die richtige Polarität, die im Diagramm im Batteriefach des Senders angegeben ist.
3. Schließen Sie die Batteriefachabdeckung vorsichtig wieder, indem Sie die Laschen in die Schlitz im Sender führen.

Für mehr Informationen über den Sender, besuchen Sie bitte [www.horizonhobby.com](http://www.horizonhobby.com) und klicken auf Support.

**⚠ ACHTUNG:** Entfernen Sie niemals Batterien aus dem Sender, während das Modell eingeschaltet ist. Ein Verlust der Kontrolle über das Modell, Schäden oder Verletzungen können auftreten.

**⚠ ACHTUNG:** Wenn Sie wiederaufladbare Akkus verwenden dürfen Sie nur diese laden. Das Laden von nicht aufladbaren Batterien könnte diese zur Explosion bringen, was Sach- und Personenschäden zur Folge haben könnte.

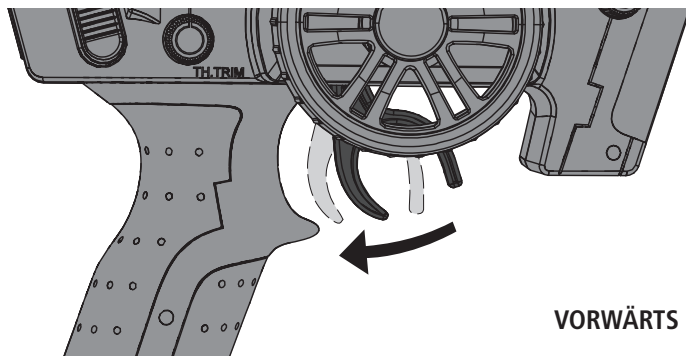
**⚠ ACHTUNG:** Es besteht Explosionsrisiko wenn die Akkus durch einen falschen Typ ersetzt werden. Entsorgen Sie verbrauchte Batterien den Vorschriften entsprechend.

## STABILITY ASSIST EMPFÄNGER

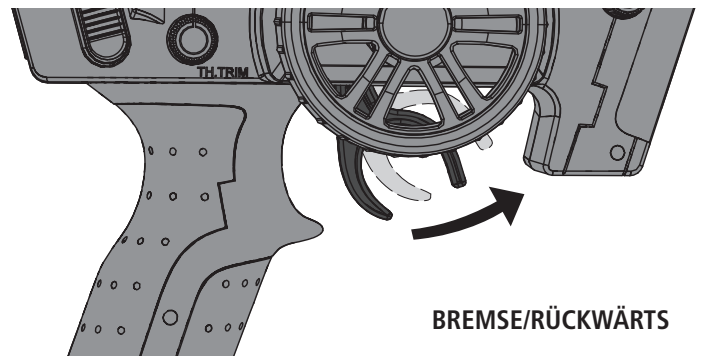
### AVC – ACTIVE VEHICLE CONTROLLE

Der Spektrum Empfänger ist mit der Active Vehicle Control (AVC) ausgestattet, die ähnlich einer Traktionskontrolle eines großen Fahrzeuges arbeitet. Zusätzlich zu der Traktionskontrolle erhöht die AVC Technik die Stabilität bei hohen Geschwindigkeiten oder bei Fahrten über unebenen Untergrund. Erhöhen Sie den AVC Gainwert erhöht das System die Stabilität und Traktionskontrolle und reduziert damit ähnlich wie bei einem Computersender den Servoweg des Lenkausschlags. Reduzieren Sie den Wert erhöht sich der mögliche Lenkausschlag wieder. Der Empfänger ermöglicht es ebenfalls das AVC System schnell auszuschalten wenn Sie an einem organisiertem Rennen teilnehmen.

**WICHTIG:** Mit dem Empfänger müssen Sie digitale Servos verwenden. Verwenden Sie keine Analogservos da diese die Leistung reduzieren und überhitzen können.



VORWÄRTS



BREMSE/RÜCKWÄRTS

### SICHERHEITSHINWEISE BEIM FAHREN

- Halten Sie stets Blickkontakt zum Fahrzeug.
- Prüfen Sie das Fahrzeug auf lose Radteile.
- Prüfen Sie die Lenkbaugruppe auf lose Teile. Wenn Sie das Fahrzeug im Gelände fahren, können sich Befestigungen mit der Zeit lockern.
- Fahren Sie das Fahrzeug nicht in hohem Gras. Dadurch können das Fahrzeug oder die Elektronik beschädigt werden.
- Halten Sie das Fahrzeug an, wenn Sie bemerken, dass der Antrieb nachlässt. Wenn Sie das Fahrzeug mit schwachem Akku fahren, kann sich der Empfänger ausschalten. Dann können Sie die Kontrolle über das Fahrzeug verlieren. Schäden durch einen tiefentladenen LiPo Akku sind nicht durch die Garantie gedeckt.

**⚠ ACHTUNG:** Entladen Sie einen Li-Po-Akku nicht unter 3 V pro Zelle. Akkus, die unter die angegebene Mindestspannung tiefentladen werden, können beschädigt werden, was die Leistung beeinträchtigen und möglicherweise beim Laden einen Brand verursachen kann.

- Drücken Sie den Gashebel nicht nach vorn oder hinten, wenn das Fahrzeug feststeckt. Wenn Sie in der Situation Gas geben kann der Motor oder der Regler (ESC) beschädigt werden.
- Lassen Sie nach jeder Fahrt die Elektronik auf Umgebungstemperatur abkühlen, bevor Sie das nächste Akkupack verwenden.

**WICHTIG:** Halten Sie alle Kabel weg von allen beweglichen Teilen.

### BEVOR SIE IHR FAHRZEUG FAHREN

1. Überprüfen Sie die Aufhängung. Alle beweglichen Teile der Aufhängung müssen sich frei bewegen lassen. Jedes schwergängige Teil vermindert die Leistung.
2. Laden Sie den Akkupacks. Laden Sie den Akku stets nach den Vorgaben des Herstellers oder nach den Vorgaben des Ladegeräth Herstellers.
3. Einstellen der Lenktrimmung am Sender. Folgen Sie den Anweisungen zum Einstellen der Trimm- und Subtrimmfunktion, so dass das Fahrzeug ohne Steuereingabe geradeaus fährt.
4. Führen Sie einen Steuertest durch.

### KALIBRIEREN DES EMPFÄNGERS

1. Stellen Sie das Fahrzeug auf einen ebenen Untergrund und stecken Sie den Bindestecker in den BIND Port des Empfängers.
2. Schließen Sie einen vollständig geladenen Akku an den Regler an.
3. Schalten Sie den Regler ein. Die orange LED blinkt, und zeigt damit an, dass sich der Empfänger im Bindemodus befindet.
4. Zentrieren Sie die ST Trim und TH Trim Regler auf dem Sender.
5. Drücken und halten Sie den BIND Button während Sie den Sender einschalten.
6. Lassen Sie den Bindebutton los wenn die orange LED langsam blinkt. Der Sender und der Empfänger sind gebunden wenn die orange LED leuchtet.
7. Ziehen Sie den Gashebel auf Vollgas.
8. Drücken Sie den Gashebel nach vorne auf Vollbremsung und bringen ihn dann wieder in die Mitte.
9. Drehen Sie das Lenkrad voll nach rechts.
10. Drehen Sie das Lenkrad voll nach links und dann wieder zurück in die Mitte. Die orange LED blinkt einmal.
11. Entfernen Sie den Bindestecker und schalten dann den Empfänger aus um die Einstellungen zu speichern.
12. Schalten Sie den Sender aus.

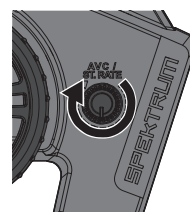
### EINSCHALTEN DES FAHRZEUGES

1. Zentrieren Sie die ST TRIM und TH Trim Regler auf dem Sender.
2. Schalten Sie Sender ein.
3. Nehmen Sie die Karosserie vom Fahrzeug.
4. Schließen Sie einen vollständig geladenen Akku an den Regler an.
5. Schalten Sie den Regler ein.

**WICHTIG:** Das Fahrzeug muß auf einem ebenen Untergrund vollkommen bewegungslos für mindestens 5 Sekunden stehen.

### EINSTELLEN DES GAINWERTES

Mit dem Drehregler ST RATE wählen Sie die Gainwert in dem Empfänger. Dieser Wert entspricht dem Stabilitätswert auf dem Empfänger. Wenn Sie diesen Wert erhöhen, erhöht sich die Systemempfindlichkeit nach links und rechts. Sie können die maximale GainEinstellung während Vollgasfahrten oder bei Drag Racing wenn das Fahrzeug auf einer geraden Linie bleiben sollten. So verringert sich bei erhöhen des Gainwerts der mögliche Lenkausschlag.



Drehen Sie den ST Rate Drehknopf gegen den Uhrzeigersinn um den Gainwert zu reduzieren.

Drehen Sie den ST Rate Drehknopf im Uhrzeigersinn um den Gainwert zu erhöhen.

**WICHTIG:** Der ST RATE Drehknopf justiert nur den Gainwert wenn der Sender ein DSMR Empfänger ist. Wird der Sender an einen DSM, DSM2 oder SM Marine Empfänger gebunden, regelt der ST RATE Drehknopf den Dual Rate Wert.

## DEAKTIVIEREN AVC TECHNOLOGIE

Sollten Sie bei einem organisiertem Rennen teilnehmen könnte es notwendig sein AVC zu deaktivieren:

1. Stecken Sie den Bindestecker in den BIND Port des Empfängers.
2. Stecken Sie einen zweiten Bindestecker in den DISABLE Port des Empfängers.
3. Schließen Sie einen vollständig geladene Akku an den Regler an.
4. Schalten Sie den Regler ein. Die orange LED blinkt und zeigt damit an dass der Regler im Bindemode ist.
5. Zentrieren Sie die ST TRIM und TH TRIM Drehregler auf dem Sender.
6. Drücken und halten Sie den Bindebutton während Sie den Sender einschalten.
7. Lassen Sie den Bindebutton los wenn die Orange LED langsam blinkt. Der Sender und Empfänger sind verbunden wenn die orange LED leuchtet.
8. Ziehen Sie den Gashebel auf Vollgas.
9. Drücken Sie den Gashebel auf voll Bremse und bringen dann den Hebel wieder in die Mitte.
10. Drehen Sie das Lenkrad am Sender voll nach rechts.
11. Drehen Sie das Lenkrad am Sender voll nach links und dann wieder in die Mitte. Die orange LED blinkte einmal.
12. Entfernen Sie den Bindestecker, schalten dann den Empfänger aus um die Einstellungen zu speichern. Der Empfänger blinkt dabei um anzuzeigen dass die AVC Funktion deaktiviert ist.
13. Schalten Sie den Sender aus.

**WICHTIG:** Sie müssen den Empfänger jedes Mal kalibrieren wenn er in den Bindemode gebracht wurde. Um die AVC wieder zu aktivieren lesen Sie bitte untere kalibrieren des Empfängers nach.

## LAUFZEIT

Der größte Faktor bei der Fahrzeit ist die Kapazität des Akkupacks. Ein höherer mAh-Wert bedeutet eine längere Fahrzeit.

Der Zustand des Akkupacks ist ebenfalls ein wichtiger Faktor für Fahrzeit und Geschwindigkeit. Die Akkuanschlüsse können sich beim Fahren erhitzen. Akkus verlieren mit der Zeit an Leistung und Kapazität.

Wenn Sie das Fahrzeug wiederholt aus dem Stand auf die Höchstgeschwindigkeit beschleunigen, werden die Akkus und die Elektronik mit der Zeit beschädigt. Plötzliche Beschleunigung verkürzt außerdem die Fahrzeit.

### SO VERLÄNGERN SIE DIE LAUFZEIT

- Halten Sie Ihr Fahrzeug sauber und in gutem Wartungszustand.
- Erlauben Sie einen besseren Luftstrom zum Regler (ESC) und zum Motor.
- Wechseln Sie das Getriebe zu einem niedrigeren Übersetzungsverhältnis. Ein niedrigeres Übersetzungsverhältnis senkt die Betriebstemperatur der Elektronik. Verwenden Sie ein kleineres Ritzel oder ein größeres Stirnrad, um das Übersetzungsverhältnis zu senken.
- Verwenden Sie ein Akkupack mit einem höheren mAh-Wert.
- Verwenden Sie zum Laden ein geeignetes Ladegerät. Ihr Fachhändler berät Sie gerne.

## DYNAMITE FUZE 130A 4WD SCT BRUSHLESS-REGLER O. SENSOR

### SPEZIFIKATIONEN

<b>Typ</b>	Sensorlos
<b>Dauerstrom/Spitzenstrom</b>	130A/760A
<b>Widerstand</b>	0.0004 Ohm
<b>Funktionen</b>	Vorwärts/Bremse Vorwärts-Bremse/Rückwärts
<b>Betrieb</b>	Proportional vorwärts, proportional rückwärts mit Bremsverzögerung
<b>Eingangsspannung Volt</b>	7.4V–14.8V (Der Fahrzeugmotor kann nicht mit 14,8 Volt betrieben werden)
<b>BEC Leistung</b>	6V/3A
<b>Überlastschutz</b>	Thermisch
<b>Maße (LxBxH)</b>	53.5mm x 36mm x 36mm
<b>Gewicht</b>	79 g

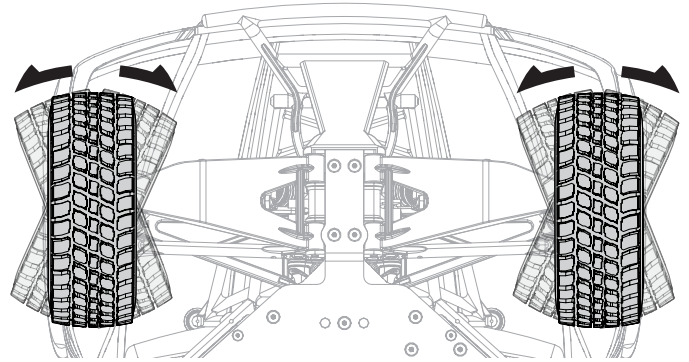
### REGLER LED STATUS

- Es leuchtet keine LED am Regler wenn kein Gassignal vom Sender anliegt.
- Die rote LED leuchtet wenn ein Gassignal vom Sender anliegt.

### AKUSTISCHE WARNTÖNE

1. **Eingangsspannung:** Der Regler prüft bei dem Einschalten die Eingangsspannung. Sollte ein Spannungsproblem festgestellt werden, wird der Regler kontinuierlich 2 mal piepen mit einer Sekunde Pause (xx-xx-xx). Schalten Sie den Regler aus und versichern Sie sich dass alle Verbindungen gesichert sind und die Akkuspannung ausreichend für einen sicheren Betrieb.
2. **RC Verbindung:** Der Regler prüft bei dem Einschalten ob ein RC Signal vorhanden ist. Sollte ein Problem festgestellt werden, piept der Regler kontinuierlich einmal mit zwei Sekunden Pause (x-x-x) Schalten Sie den Regler aus und überprüfen dass die Fernsteueranlage einwandfrei arbeitet.

## DURCHFÜHREN EINES STEUERTEST



Führen Sie den Funktionstest durch, ohne dass die Räder den Boden berühren. Sollten sich die Räder nach dem Einschalten drehen, justieren Sie die Gastrimmung mit TH TRIM Knopf bis die Räder stoppen. Um die Räder nach vorne drehen zu lassen, ziehen Sie den Gashebel. Um rückwärts zu fahren warten Sie bis die Räder zum Stillstand gekommen sind und drücken dann den Hebel nach vorne. Bei der Vorwärtsfahrt sollte das Fahrzeug ohne Lenkeingabe geradeaus fahren. Falls nicht justieren Sie die Lenktrimmung mit dem ST TRIM Knopf bis das Fahrzeug geradeaus fährt.

## ÄNDERN DER SERVOWEGEINSTELLUNGEN

1. Halten Sie den Gashebel in der Vollbremsstellung, drehen das Lenkrad voll nach rechts während Sie den Sender einschalten. Die LED blinkt schnell und zeigt damit an, dass der Programmiermode aktiv ist.
2. Gas Endpunkt: Halten Sie den Gashebel auf Vollgas. Drehen Sie den TH TRIM Knopf um den Vollgasendpunkt einzustellen.
3. Brems Endpunkt: Halten Sie den Gashebel auf Vollbremsung. Drehen Sie den TH TRIM Knopf um den Vollbremspunkt einzustellen. Bringen Sie den Gashebel wieder in die Mittenposition.
4. Endpunkt Lenkung Links: Halten Sie das Lenkrad in der voll links Position. Drehen Sie den ST TRIM Knopf um die Größe des linken Lenkausschlages zu justieren.
5. Endpunkt Lenkung rechts: Halten Sie das Lenkrad in der voll rechts Position. Drehen Sie den ST TRIM Knopf um die Größe des rechten Lenkausschlages zu justieren. Drehen Sie dann den Lenkausschlag wieder in die Mittenposition.
6. Schalten Sie den Sender aus um die Servowegeinstellungen zu speichern. Der Mindest-Servoweg beträgt 75%, der Maximalweg beträgt 150%.

**WICHTIG:** Wurde auf der DX2E der Servoweg geändert, müssen Sie den Empfänger neu binden und kalibrieren.

*Für sensorlose Brushless Motoren:*

1. Schließen Sie den Regleranschluß A (normalerweise blaues Kabel) an den Motoranschluß A (rotes Kabel bei Dynamite Fuze sensorloser Motor) an. Dieses könnte in dem Abschnitt Programmierung 12 Motor Drehrichtung ohne Änderung der Kabelverbindung geändert werden.
2. Schließen Sie den Regleranschluß B (normalerweise gelbes Kabel) an den Motoranschluß B (blaues Kabel bei Dynamite Fuze sensorloser Motor) an.
3. Schließen Sie den Regleranschluß C (normalerweise oranges Kabel) an den Motoranschluß C (schwarzes Kabel bei Dynamite Fuze sensorloser Motor) an.

**HINWEIS:** Trennen Sie nach dem Fahren immer den Akku vom Regler. Der Reglerschalter schaltet nur den Strom zum Empfänger und den Servos. Der Regler zieht dabei weiter Ruhestrom der dafür sorgen kann, dass der Akku durch Tiefentladung beschädigt wird.

### KALIBRIERUNG DES REGLERS

Stellen Sie mit der Kalibrierung des Reglers auf die Sendereingaben die richtige Funktion des Reglers sicher.

1. Schalten Sie den Regler aus.
2. Stellen Sie sicher dass der Sender eingeschaltet ist, der Gaskanal nicht reversiert ist, die Gastrimmung auf neutral und der Gasweg auf 100%. Deaktivieren Sie alle Sonderfunktionen wie ABS, etc.
3. Drücken Sie den SET Button während Sie den Regler einschalten. Lassen Sie den Button los sobald die rote LED zu blinken beginnt.
4. Kalibrieren Sie die Gaspunkte durch drücken des SET Button nach jedem Schritt.
  - Neutral Stellung (1 Blinken) lassen Sie den Gashebel unberührt
  - Vollgas (2 x Blinken) Steuern Sie Vollgas
  - Vollbremsung /Rückwärts (3 Blinken) Steuern Sie voll Rückwärts
5. Der Motor läuft 3 Sekunden nachdem die letzte Einstellung durchgeführt wurde.

**Typ:** Sollte der Motor in die falsche Richtung drehen, tauschen Sie die Verbindung der beiden äußeren Motokabel. Bitte beachten Sie dass das mittleren Kabel in der Mitte bleiben muß und nicht auf einen anderen Anschluss gesteckt werden darf.

## REGLERMODES UND FUNKTIONEN

Der Fuze Regler besitzt eine Programmieroption die ihnen ermöglicht die Leistung ihres Fahrzeuges einzustellen. Bitte sehen Sie in Tabelle nach um ihr Fahrzeug den Gegebenheiten anzupassen.

### REGLERPROGRAMMIERUNG

Die Reglerprogrammierung kann mit dem Setbutton auf dem ON/OFF Schalter oder digitalen Programmierbox (DYN3005) durchgeführt werden.

- Schließen Sie den Akku an den Regler an.
- Schalten Sie den Regler mit dem Reglerschalter ein.
- Halten Sie den SET Button für 1 Sekunde gedrückt bis die grüne LED blinkt. Lassen Sie den SET Button los, Sie befinden sich jetzt im Programmiermode.
- Drücken und lösen Sie den Set Button um in die gewünschte Menüebene zu wechseln (die grüne LED zeigt Ihnen durch das Blinken die Menüebenen an) Damit können Sie von der

PROGRAMME Grundeinstellungen	PROGRAMMIERBARE EINSTELLUNGEN								
	1	2	3	4	5	6	7	8	9
<b>1 Betriebsmode</b>	Vorwärts mit Bremse	Vorwärts/Rückwärts mit Bremse	Vorwärts/Rückwärts						
<b>2 Bremskraft Zugbremse</b>	0%	5%	10%	20%	40%	60%	80%	100%	
<b>3 Schwellenwert Niederspannungsabschaltung</b>	ohne	2,6V/Zelle	2,8V/Zelle	3,0V/Zelle	3,2V/Zelle	3,4V/Zelle			
<b>4 Start Mode</b>	Stufe 1	Stufe 2	Stufe 3	Stufe 4	Stufe 5	Stufe 6	Stufe 7	Stufe 8	Stufe 9

PROGRAMME Erweiterte Einstellungen	PROGRAMMIERBARE EINSTELLUNGEN								
	1	2	3	4	5	6	7	8	9
<b>5 Maximale Bremskraft</b>	25%	50%	75%	100%	gesperrt				
<b>6 Maximale Rückwärtsleistung</b>	25%	50%	75%	100%					
<b>7 Initiale Bremskraft</b>	= Kraft Zugbremse	0%	20%	40%					
<b>8 Neutral Bereich</b>	6% (Eng)	9% (Normal)	12% (Weit)						
<b>9 Timing</b>	0.00°	3.75°	7.50°	11.25°	15.00°	18.75°	22.50°	26.25°	
<b>10 Reversieren</b>									
<b>11 Reversieren</b>									
<b>12 Drehrichtung Motor</b>	gegen den Uhrzeigersinn	im Uhrzeigersinn							
<b>13 LiPo Zellen</b>	Auto Erkennung	2S	3S	4S	5S	6S			

## BESCHREIBUNGEN

### 1. Betriebsmode

- Vorwärts mit Bremse*  
Geeignet für den Wettbewerbsbetrieb. Dieser Mode erlaubt nur Vorwärtsfahrt und Bremse.
- Vorwärts/Rückwärts mit Bremse*  
Dieser Mode ist ein echter Universal Mode der Vorwärtsfahrt, Rückwärtsfahrt und Bremskontrolle ermöglicht. Um Rückwärts während der Vorwärtsfahrt zu aktivieren bremsen Sie bis das Fahrzeug steht, lassen die Bremse los und geben erneut Bremse. Wird während der Bremse oder Rückwärtsfahrt Vorwärts gegeben wird das Fahrzeug vorwärts fahren.

### 2. Bremskraft Zugbremse

Diese Einstellung regelt den Anteil der Bremskraft der automatisch gegeben wird wenn der Gashebel zurück auf neutral gestellt wird. Dieses simuliert die Motorbremseffekt eine echten Fahrzeuges.

### 3. Schwellenwert Niederspannungsabschaltung

Diese Funktion hilft die Tiefentladung des Akkus zu verhindern. Der Regler überwacht dabei kontinuierlich die Akkuspannung. Sollte die Spannung länger als zwei Sekunden unter den Schwellenwert fallen wird die Leistung abgeschaltet und die rote LED blinkt zweimal wiederholt.  
Die Kalkulation des Schwellenwertes der Abschaltspannung basiert auf den einzelnen LiPo Zellen Spannungen. Ist bei NiMH Akku Packs die Spannung höher als 9,0 Volt wird er wie ein 3S LiPo Akku gewertet. Ist diese niedriger als 9,0 Volt wird er wie ein 2S LiPo Akkupack bewertet Beispiel: Bei einem 8,0V NiMH Akku Pack mit einer Abschaltspannung von 2,6V wird der Akku wie ein 2S LiPo gesehen und die Abschaltspannung beträgt 5,2V (2,6x2 = 5,2) Bei der Verwendung von der optionalen digitalen Programmierbox kann die Abschaltspannung individuell eingestellt werden. Im Gegensatz zu den vorgegebenden Werten beziehen sich die programmierbaren Werte auf die Gesamtspannung und nicht die einzelne Zellen Spannung.

### 4. Start Mode (Punch)

Setzt den initialen Gaspunkt bei der Beschleunigung. Level 1 steht für eine sehr sanfte Beschleunigung, Level 9 gibt eine sehr starke Beschleunigung. Wenn Sie die Level 7, 8 oder 9 verwenden müssen Sie Hochleistungsakkus einsetzen. Mit nicht für diese Leistung ausgelegten Akkus könnte der Akku überlastet werden, was sich in schlechter Leistung oder anderen unerwarteten Ergebnissen zeigen könnte.

Ebene 1 bis 9 wechseln. Die Programmierung der Menüs 10 und darüber sind nur mit der optional erhältlichen Programmierkarte und nach Aktualisierung der Firmware erhältlich.

- Sind Sie bei dem gewünschten Menüpunkt angekommen, drücken Sie den SET Button für 3 Sekunden bis die rote LED blinkt.
- Drücken Sie den SET Button so wie es die gewünschte Einstellung erfordert. Sehen Sie dazu bitte in der Liste nach.
- Sichern Sie ihre Einstellung indem Sie den SET Button für drei Sekunden drücken.
- Schalten Sie den Reglerschalter aus und wiederholen nach den Anweisungen weitere Einstellungen oder deren Wechsel.

**Tipp:** Falls gewünscht können Sie die Reglerprogrammierung auf mit Einschalten des Regler und 5 Sekunden langes Drücken auf die Werkseinstellung zurücksetzen.

### 5. Maximale Bremskraft

Regelt die maximale Bremskraft. Ein höherer Wert liefert stärkere Bremsleistung und kann die Räder zum blockieren bringen was möglicherweise zu Kontrollverlust führt.

### 6. Maximale Rückwärtsleistung

Mit diesem Parameter können Sie die maximale Rückwärtsleistung einstellen.

### 7. Initiale Bremskraft (Mindest Bremskraft)

Stellt den mindest Bremsanteil bei Bedienung der Bremse ein. Die Werkseinstellung ist gleich mit der Zugbremse (Drag Brake) Eine größere Einstellung kann die die Räder zum blockieren bringen.

### 8. Neutral Bereich

Stellt die Sensivität um den Neutralpunkt des Steuerknüppels ein. Ein höherer Wert hat zur Folge dass der Knüppel mehr bewegt werden muß damit das Auto vorwärts/rückwärts fährt oder bremst.

### 9. Timing

Stellt das korrekte Motortiming ein. Mehr Timing bringt mehr Leistung kann aber aber weniger Effizienz und Schaden am Motor und/oder Regler durch Überhitzung und Überlast bedeuten.

**HINWEIS:** Stellen Sie immer sicher dass das Motor Timing korrekt eingestellt ist. Ein fehlerhaftes Timing kann den Motor und/oder Regler beschädigen. Bitte sehen Sie in der Bedienungsanleitung für die richtige Timereinstellung nach.

### Die folgenden Programmieroptionen erfordern die optionale Digitale Programmierbox:

Die Punkte **10 und 11** beziehen sich auf die Aktualisierung des Reglers und die optionale Digitale Programmierbox.

### 12. Drehrichtung Motor

Mit dieser Funktion können Sie die Drehrichtung des Motors ändern ohne dass Kabel getauscht werden müssen.

### 13. LiPo Zellen

Mit dieser Funktion können die angeschlossenen LiPo Zellen automatisch erkannt werden oder manuell eingegeben werden.

# DYNAMITE FUZE 3800KV BRUSHLESS MOTOR

## SICHERHEITSHINWEISE

- Fassen Sie niemals bewegte Teile an.
- Demontieren Sie nie das Fahrzeug oder Teile mit eingeletem Akku.
- Lassen Sie stets Teile abkühlen bevor Sie diese anfassen.

## ÜBERSETZUNG

Die Übersetzung des Fahrzeuges bietet eine ideale Kombination zwischen Geschwindigkeit, Kraft und Effizienz. Sollte Sie sich entscheiden ihr Fahrzeug mit optionalen Akkus oder Motoren auszurüsten könnte es notwendig sein, dass Sie das Ritzel oder Zahnrad wechseln müssen.

Der Einbau eines kleineren Ritzels mit weniger Zähnen oder einem größerem Zahnrad bietet mehr Drehmoment, reduziert aber die Höchstgeschwindigkeit. Montieren Sie ein größeres Ritzel und ein kleineres Zahnrad verhält es sich umgekehrt, das Drehmoment verringert sich und die Höchstgeschwindigkeit nimmt zu. Bitte achten Sie bei dem Testen verschiedener Konfigurationen auf die Temperatur des Motors und Reglers, um sicher zu stellen, dass sie sich in den zulässigen Temperaturbereichen der Komponenten bewegen. Der Motor und Regler dürfen nicht so heiß werden, dass sie ihn nicht mehr berühren können. Sollten die Temperatur zu hoch sein müssen sie eine andere Kombination mit kleinerem Ritzel oder größeren Zahnrad wählen.

## PROBLEMLÖSUNG

PROBLEM	MÖGLICHE URSACHE	LÖSUNG
Fahrzeug funktioniert nicht	Akku nicht geladen oder eingesteckt	Akku laden/an Regler stecken
	Reglerschalter nicht auf ON (EIN) gestellt	Schalten Sie den Regler ein (ON)
	Sender nicht eingeschaltet (ON) oder Batterien leer	Einschalten (ON)/Batterien ersetzen
Motor läuft, aber Räder drehen nicht	Ritzel hat keinen Kontakt zum Zahnrad	Stellen Sie das Zahnflankenspiel ein
	Ritzel dreht auf Motorwelle	Ziehen Sie das Ritzel auf der Motorwelle an
	Zahnräder abgenutzt	Ersetzen Sie das Ritzel
	Antriebsstift/Mitnehmer gebrochen	Überprüfen und ersetzen Sie den Mitnehmer
Lenkung arbeitet nicht	Servostecker nicht richtig im Empfänger angeschlossen	Stellen Sie sicher dass der Servostecker richtig herum im richtigen Kanal angeschlossen wurde
	Servogetriebe oder Motor defekt	Ersetzen oder reparieren Sie das Servo
Lenkt nicht in eine Richtung	Servogetriebe beschädigt	Ersetzen oder reparieren Sie das Servo
Motor dreht nicht	Motoranschluß/Lötstelle ist beschädigt	Löten Sie das Kabel wieder an
	Motorkabel ist gebrochen	Reparieren oder ersetzen Sie wie benötigt
	Regler ist beschädigt	Kontaktieren Sie den technischen Service von Horizon Hobby
Regler wird heiß	Motorübersetzung falsch gewählt	Verwenden Sie kleinere Ritzel oder ein größeres Zahnrad
	Antrieb blockiert	Überprüfen Sie den Antrieb auf Blockieren
Geringe Laufzeit oder schlechte Beschleunigung	Akkupack nicht vollständig geladen	Laden Sie den Akku
	Ladegerät lädt nicht vollständig	Verwenden Sie anderes Ladegerät
	Antrieb behindert/blockiert	Überprüfen Sie Räder oder Antrieb auf Behinderung/Blockierung
Schlechte Reichweite oder Aussetzer	Senderbatterien leer	Überprüfen und ersetzen
	Fahrzeugakku leer	Laden Sie den Akku
	Lose Kabel oder Anschlüsse	Überprüfen Sie alle Anschlüsse und Stecker



## GARANTIE UND SERVICE INFORMATIONEN

### Warnung

Ein ferngesteuertes Modell ist kein Spielzeug. Es kann, wenn es falsch eingesetzt wird, zu erheblichen Verletzungen bei Lebewesen und Beschädigungen an Sachgütern führen. Betreiben Sie Ihr RC-Modell nur auf freien Plätzen und beachten Sie alle Hinweise der Bedienungsanleitung des Modells wie auch der Fernsteuerung.

### Garantiezeitraum

Exklusive Garantie Horizon Hobby LLC (Horizon) garantiert, dass das gekaufte Produkt frei von Material- und Montagefehlern ist. Der Garantiezeitraum entspricht den gesetzlichen Bestimmungen des Landes, in dem das Produkt erworben wurde. In Deutschland beträgt der Garantiezeitraum 6 Monate und der Gewährleistungszeitraum 18 Monate nach dem Garantiezeitraum.

### Einschränkungen der Garantie

(a) Die Garantie wird nur dem Erstkäufer (Käufer) gewährt und kann nicht übertragen werden. Der Anspruch des Käufers besteht in der Reparatur oder dem Tausch im Rahmen dieser Garantie. Die Garantie erstreckt sich ausschließlich auf Produkte, die bei einem autorisierten Horizon Händler erworben wurden. Verkäufe an Dritte werden von dieser Garantie nicht gedeckt. Garantieansprüche werden nur angenommen, wenn ein gültiger Kaufnachweis erbracht wird. Horizon behält sich das Recht vor, diese Garantiebestimmungen ohne Ankündigung zu ändern oder modifizieren und widerruft dann bestehende Garantiebestimmungen.

(b) Horizon übernimmt keine Garantie für die Verkaufbarkeit des Produktes, die Fähigkeiten und die Fitness des Verbrauchers für einen bestimmten Einsatzzweck des Produktes. Der Käufer allein ist dafür verantwortlich, zu prüfen, ob das Produkt seinen Fähigkeiten und dem vorgesehenen Einsatzzweck entspricht.

(c) Ansprüche des Käufers → Es liegt ausschließlich im Ermessen von Horizon, ob das Produkt, bei dem ein Garantiefall festgestellt wurde, repariert oder ausgetauscht wird. Dies sind die exklusiven Ansprüche des Käufers, wenn ein Defekt festgestellt wird.

Horizon behält sich vor, alle eingesetzten Komponenten zu prüfen, die in den Garantiefall einbezogen werden können. Die Entscheidung zur Reparatur oder zum Austausch liegt nur bei Horizon. Die Garantie schließt kosmetische Defekte oder Defekte, hervorgerufen durch höhere Gewalt, falsche Behandlung des Produktes, falscher Einsatz des Produktes, kommerziellen Einsatz oder Modifikationen irgendwelcher Art aus.

Die Garantie schließt Schäden, die durch falschen Einbau, falsche Handhabung, Unfälle, Betrieb, Service oder Reparaturversuche, die nicht von Horizon ausgeführt wurden aus.

Ausgeschlossen sind auch Fälle die bedingt durch (vii) eine Nutzung sind, die gegen geltendes Recht, Gesetze oder Regularien verstoßen haben. Rücksendungen durch den Käufer direkt an Horizon oder eine seiner Landesvertretungen bedürfen der Schriftform.

### Schadensbeschränkung

Horizon ist nicht für direkte oder indirekte Folgeschäden, Einkommensausfälle oder kommerzielle Verluste, die in irgendeinem Zusammenhang mit dem Produkt stehen verantwortlich, unabhängig ob ein Anspruch im Zusammenhang mit einem Vertrag, der Garantie oder der Gewährleistung erhoben werden. Horizon wird darüber hinaus keine Ansprüche aus einem Garantiefall akzeptieren, die über den individuellen Wert des Produktes hinaus gehen. Horizon hat keinen Einfluss auf den Einbau, die Verwendung oder die Wartung des Produktes oder etwaiger Produktkombinationen, die vom Käufer gewählt werden. Horizon übernimmt keine Garantie und akzeptiert keine Ansprüche für in der Folge auftretende Verletzungen oder Beschädigungen. Mit der Verwendung und dem Einbau des Produktes akzeptiert der Käufer alle aufgeführten Garantiebestimmungen ohne Einschränkungen und Vorbehalte.

Wenn Sie als Käufer nicht bereit sind, diese Bestimmungen im Zusammenhang mit der Benutzung des Produktes zu akzeptieren, werden Sie gebeten, das Produkt in unbenutztem Zustand in der Originalverpackung vollständig bei dem Verkäufer zurückzugeben.

### Sicherheitshinweise

Dieses ist ein hochwertiges Hobby Produkt und kein Spielzeug. Es muss mit Vorsicht und Umsicht eingesetzt werden und erfordert einige mechanische wie auch mentale Fähigkeiten. Ein Versagen, das Produkt sicher und umsichtig zu betreiben kann zu Verletzungen von Lebewesen und Sachbeschädigungen erheblichen Ausmaßes führen. Dieses Produkt ist nicht für den Gebrauch durch Kinder ohne die Aufsicht eines Erziehungsberechtigten vorgesehen. Die Anleitung enthält Sicherheitshinweise und Vorschriften sowie Hinweise für die Wartung und den Betrieb des Produktes. Es ist unabdingbar, diese Hinweise vor der ersten Inbetriebnahme zu lesen und zu verstehen. Nur so kann der falsche Umgang verhindert und Unfälle mit Verletzungen und Beschädigungen vermieden werden.

### Fragen, Hilfe und Reparaturen

Ihr lokaler Fachhändler und die Verkaufsstelle können eine Garantiebeurteilung ohne Rücksprache mit Horizon nicht durchführen. Dies gilt auch für Garantie-Reparaturen. Deshalb kontaktieren Sie in einem solchen Fall den Händler, der sich mit Horizon kurz schließen wird, um eine sachgerechte Entscheidung zu fällen, die Ihnen schnellst möglich hilft.

### Wartung und Reparatur

Muss Ihr Produkt gewartet oder repariert werden, wenden Sie sich entweder an Ihren Fachhändler oder direkt an Horizon.

Rücksendungen / Reparaturen werden nur mit einer von Horizon vergebenen RMA Nummer bearbeitet. Diese Nummer erhalten Sie oder ihr Fachhändler vom technischen Service. Mehr Informationen dazu erhalten Sie im Serviceportal unter [www.horizonhobby.de](http://www.horizonhobby.de) oder telefonisch bei dem technischen Service von Horizon.

Packen Sie das Produkt sorgfältig ein. Beachten Sie, dass der Originalkarton in der Regel nicht ausreicht, um beim Versand nicht beschädigt zu werden. Verwenden Sie einen Paketdienstleister mit einer Tracking Funktion und Versicherung, da Horizon bis zur Annahme keine Verantwortung für den Versand des Produktes übernimmt. Bitte legen Sie dem Produkt einen Kaufbeleg bei, sowie eine ausführliche Fehlerbeschreibung und eine Liste aller eingesendeten Einzelkomponenten. Weiterhin benötigen wir die vollständige Adresse, eine Telefonnummer für Rückfragen, sowie eine Email Adresse.

### Garantie und Reparaturen

Garantieanfragen werden nur bearbeitet, wenn ein Originalkaufbeleg von einem autorisierten Fachhändler beiliegt, aus dem der Käufer und das Kaufdatum hervorgeht. Sollte sich ein Garantiefall bestätigen wird das Produkt repariert oder ersetzt. Diese Entscheidung obliegt einzig Horizon Hobby.

### Kostenpflichtige Reparaturen

Liegt eine kostenpflichtige Reparatur vor, erstellen wir einen Kostenvorschlag, den wir Ihrem Händler übermitteln. Die Reparatur wird erst vorgenommen, wenn wir die Freigabe des Händlers erhalten. Der Preis für die Reparatur ist bei Ihrem Händler zu entrichten. Bei kostenpflichtigen Reparaturen werden mindestens 30 Minuten Werkstattzeit und die Rückversandkosten in Rechnung gestellt. Sollten wir nach 90 Tagen keine Einverständniserklärung zur Reparatur vorliegen haben, behalten wir uns vor, das Produkt zu vernichten oder anderweitig zu verwerten.



**ACHTUNG:** Kostenpflichtige Reparaturen nehmen wir nur für Elektronik und Motoren vor. Mechanische Reparaturen, besonders bei Hubschraubern und RC-Cars sind extrem aufwendig und müssen deshalb vom Käufer selbst –vorgenommen werden.

10/15

## Garantie und Service Kontaktinformationen

Land des Kauf	Horizon Hobby	Telefon / E-mail Adresse	Adresse
EU	Horizon Technischer Service Sales: Horizon Hobby GmbH	service@horizonhobby.eu +49 (0) 4121 2655 100	Hanskampring 9 D 22885 Barsbüttel, Germany

**CE EU Konformitätserklärung:** Horizon LLC erklärt hiermit, dass dieses Produkt konform zu den essentiellen Anforderungen der RED e EMC Direktive ist. Eine Kopie der Konformitätserklärung ist online unter folgender Adresse verfügbar: <http://www.horizonhobby.com/content/support-render-compliance>.



### Anweisungen zur Entsorgung von Elektro- und Elektronik-Altgeräten für Benutzer in der Europäischen Union

Dieses Produkt darf nicht zusammen mit anderem Abfall entsorgt werden. Stattdessen ist der Benutzer dafür verantwortlich, unbrauchbare Geräte durch Abgabe bei einer speziellen Sammelstelle für das Recycling von unbrauchbaren elektrischen und elektronischen Geräten zu entsorgen. Die separate Sammlung und das Recycling von unbrauchbaren Geräten zum Zeitpunkt der Entsorgung hilft, natürliche Ressourcen zu bewahren und sicherzustellen, dass Geräte auf eine Weise wiederverwertet werden, bei der die menschliche Gesundheit und die Umwelt geschützt werden. Weitere Informationen dazu, wo Sie unbrauchbare Geräte zum Recycling abgeben können, erhalten Sie bei lokalen Ämtern, bei der Müllabfuhr für Haushaltsmüll sowie dort, wo Sie das Produkt gekauft haben.

# Replacement Parts // Teileliste // Liste des pièces de rechange // Elenco dei ricambi

Part #	English	Deutsch	Français	Italiano
DYN4955	Fuze 130A Sensorless Brushless WP ESC	Fuze 130A Sensorless Brushless ESC spritzwassergeschützt	Contrôleur Fuze Brushless 130A étanche	ESC brushless waterproof Fuze 130 A senza sensori
DYNS1616	Fuze 550BL Motor, 3800Kv	Fuze 550BL Motor, 3800Kv	Moteur Fuze Brushless 550, 3800Kv	Motore brushless Fuze 550, 3800 Kv
LOSA3573	1.0 Module Pitch Pinion, 13T	Ritzel Modul 1, 13T	Pignon modulaire 1.0, 13 dents	Pignone a passo modulare 1.0, 13 denti
LOSA6250	Set Screws, 4mm & 5mm (6)	Madenschrauben 4 & 5 mm (je 6)	Vis, 4mm et 5mm (6 chacun)	Grani, 4 mm e 5 mm (6 cad.)
LOSA6937	5x10mm Sealed Ball Bearing (2)	Kugellager, gekapselt 5 x10mm	Roulements à billes scellés 5x10mm (2)	Cuscinetto a sfere sigillato 5x10 mm (2)
LOSA6940	6x12mm Sealed Ball Bearing (4)	Kugellager, gekapselt 6 x12mm (4)	Roulements à billes scellés 6x12mm (4)	Cuscinetto a sfere sigillato 6x12 mm (4)
LOSA6956	12x18x4mm Sealed Ball Bearing (2)	Kugellager gekapselt 12 x18x 4mm	Roulements à billes scellés 12x18x4mm (2)	Cuscinetto a sfere sigillato 12x18x4 mm (2)
LOSA6957	10x15x4mm Bearing	Kugellager 5 x 10 x 4mm (2)	Roulements 5 x 10 x 4mm (2)	10x15x4mm Cuscineetti 5 x 10 x 4mm (2)
LOSB3008	3x6x2.5mm Ball Bearing (2)	Kugellager, 3x6x2.5mm (2)	Roulements à billes 3x6x2.5mm (2)	Cuscinetto a sfere 3x6x2,5 mm (2)
LOS43025	Alpine Wheel and Tire Mounted (2)	Montiertes Alpin-Rad und Reifen (2)	Support volant et pneu alpin (2)	Ruota alpina con pneumatico montato (2)
LOS230010	Roll Cage Sides L&R	Überrollbügelteile links und rechts	Facès latérales gauche et droite de l'arceau cage	Parti laterali roll cage D&S
LOS230011	Top Bar, X-Bar,Cover & Tire Moun	Obere Abdeckung, X-Abdeckung	Barre supérieure, Barre X, protection et support pneu	Barra superiore, barra a X, copertura e supporto gomma
LOS230012	Fr Bar, RR Body Mnt Bar, Bumper, Tower Support	Karosserieteil hinten Stoßfänger	Barre avant, barre de support de carrosserie arrière, support	Barra ant., barra supporto carrozz. post., paraauto, montante torretta
LOS230013	Body Button Base & Top (22)	Body Button Base & Top (22)	Anneaux de protection de carrosserie (22)	Body Button Base & Top (22): Baja Rey
LOS230020	Interior Set with Helmets, Clear	Interiorset mit Helmen, transparent	Décoration intérieure avec casques, transparente	Set interni con caschi, trasparente
LOS230066	King Shocks Raptor Body Set	King Shocks Raptor-Karosseriesatz	Ensemble de carrosserie King Shocks Raptor	Set carrozzeria King Shocks Raptor
LOS230067	Black Rhino Raptor Body Set	Black Rhino Raptor-Karosseriesatz	Ensemble de carrosserie Black Rhino Raptor	Set carrozzeria Black Rhino Raptor
LOS230068	Ford Raptor Body Adaptor Set	Ford Raptor Body Karosserie-Adapterset	Ensemble d'adaptateur de carrosserie Ford Raptor	Set adattatore carrozzeria Ford Raptor
LOS230069	Rear Red LED Light Bar	Rote LED-Leuchtbalken, hinten	Barre d'éclairage à DEL arrière rouge	Barra a LED rossa posteriore
LOS231005	Rear Bulkhead,Fan Panel, Mudguards	Lüfterpanel, Schmutzfänger	Cloison arrière, ventilateur et bavettes	Paratia post., fan panel, parafango
LOS231006	Battery Tray,Door, Lock, 2S Spacer	Akkualter und Klappe, 2S Distanzstück	Support batterie, trappe, verrou et cales 2S	Vano batteria, portello, chiusura, distanziale 2S
LOS231007	Front Upper Arm/Shock Mount, RR Chassis Brace	Stoßdämpferbefestigung hinten mit Chassishalter	Triangle supérieur/fixation d'amortisseur avant, renfort arrière de châssis	Braccetto superiore ant. / supporto ammortizz., trapezio post.
LOS231008	Servo Mount, Steering Servo Set Plastic	Servohalter	Support servo, servo de direction plastique	Supporto servo, set servo sterzo in plastica
LOS231010	Chassis Plate & Motor Cover Plate	Chassisplatte und Motorabdeckung	Platine de châssis et couvercle moteur	Piastra telaio & piastra copertura motore
LOS231011	Center Chassis Brace & Standoffs	Chassishalter und Distanzstücke	Renfort central de châssis et entretoises	Montanti telaio centrali con distanziali
LOS231012	Motor Mount	Motorhalter	Support moteur	Supporto motore
LOS231013	Steering Hardware Set	Zubehöerset Lenkung	Set d'accessoires de direction	Set hardware sterzo
LOS231058	Front Bumper Set	Stoßstangensatz, Front	Jeu de pare-chocs avant	Set ammortizzatore anteriore
LOS232001	Axle Housing Set; Rear	Achsgehäuseset hinten	Carter de pont arrière	Set alloggiamento asse posteriore
LOS232002	Center Transmission Housing	Achsgehäuse mitte	Boîtier de transmission centrale	Scatola trasmissione centrale
LOS232003	Front Gear Box/Bulkhead	Getriebegehäuse mit Halter	Set de carters de transmission avant/Cellule	Scatola ingranaggio anteriore / paratia
LOS232004	HD Diff Housing & Internals: Baja Rey	Differentialgehäuse mit Einsätzen	Corps de différentiel renforcé et éléments internes	Scatola diff. HD ed parti interne
LOS232005	Rear Driveshaft Set: Baja Rey	Antriebswelle hinten	Tiges de cardans arrière	Set trasmissione posteriore
LOS232006	Hex, Rotor, Caliper & Pin Set (4)	Scheibenbremse mit Bremssattel Vorne/Hinten	Hexagone, rotor, mâchoires et goupilles	Set esagone, rotore, spessore e perno
LOS232007	Center Transmission Gear Set	Getriebeset Mitte	Set de pignons de transmission centrale	Set ingranaggio trasmissione centrale
LOS232008	40T Ring & 14T Pinion Gear FR/RR	Stirnrad 40 Zähne & 14 er Ritzel	Anneau 40T et Pignon 14T avant/arrière	40T ingranaggio & 14T pignone ant./post.
LOS232009	Front Axle Set (2)	Vorderachsenset (2)	Axe de roues avant (2)	Set asse anteriore
LOS232010	Center Drive Shaft	Antriebswelle Mitte	Cardan central	Albero di trasmissione centrale
LOS232012	Center Outdrive Set	Antriebsklaue mitte	Set de noix de cardans centraux	Set trascinatore centrale
LOS232013	Front Outdrive Set	Antriebsklaue vorne	Set de noix de cardans avant	Set trascinatore anteriore
LOS232014	Rear Axle Shaft Set	Hinterachswellenstet	Axe de roues arrière	Set semiasse posteriore
LOS232051	Open Rear Diff Gear Set	Offenes Heckdifferential Getriebesatz	Ensemble d'engrenage différentiel arrière ouvert	Set ingranaggio differenziale posteriore aperto
LOS233001	Shock Ends, Tops, Piston	Stoßdämpferendteile, Kolben	Chapes d'amortisseurs, bouchons supérieurs et pistons	Terminali, tappi, pistoni ammortizz.
LOS233002	FR/RR Shock Body & Collar Set	Stoßdämpfergehäuse, Distanzringe v/h	Corps d'amortisseurs avant/arrière avec bague	Corpo ammortizz. ant./post & collarino
LOS233003	FR/RR Shock Shaft Set & Hardware	Dämpfer Kolbenstange mit Zubehör	Tiges d'amortisseurs avant/arrière avec visserie	Stelo ammortizz. ant./post e hardware
LOS233004	FR/RR Shock Seal & Limiter Set	Stoßdämpferdichtung und Begrenzer	Joint d'amortisseurs avant/arrière avec limiteur	Set guarnizione ammortizz. ant./post. e limitatore
LOS233005	Front and Rear Spring Set	Dämpferfedern v/h	Ressort avant/arrière	Set molle ant./post.
LOS234002	Shock Tower, Upper/Track Rod Mounts, Rear	Dämpferbrücke hinten	Support d'amortisseurs, tirants	Torretta ammortizz., supporti tirante sterzo superiore post.
LOS234003	Trailing Arm, Steering, Upper, Drag Link St	Lenkgestänge	Tringlerie de direction supérieure	Braccetto longitudinale, sterzo, superiore, tirante sterzo
LOS234004	Front Suspension Arm Set Upper/Lower	Querlenkerkerker unten	Bras de suspension avant supérieur et inférieur	Set braccetti sospensione ant. inferiore/ superiore
LOS234005	Steering Spindle Set & Hardware	Lenkspindelset: Baja Rey	Set de fusées et visserie	Set fusello sterzo e hardware:
LOS234006	Front & Rear Sway Bar Links	Querlenkerverbinder vorne	Tringlerie barre anti-roulis avant/arrière	Collegamenti barra antitorsione ant./post.
LOS234007	Front Hinge Pins & Brace Set	Querlenkerkerkerstifte und Halter	Renfort de cellule avant	Perni braccetti ant. e set piastrine
LOS234008	7mm Steel Pivot Ball Double Boss (10)	7mm Kugelhöpfe (10)	Rotules Double Boss acier 7mm (10)	7mm Steel Pivot Ball Double Boss (10)
LOS235001	Cap Head Screws M2 x 6mm (10)	Sechskantschraube M2 x 6mm (10)	Vis CHC M2 x 6mm (10)	Viti a testa piatta M2 x 6mm (10)
LOS235002	Cap Head Screws M2.5 x 10mm (10)	Sechskantschraube M2.5 x 10mm (10)	Vis CHC M2,5 x 10mm (10)	Viti a testa piatta M2.5 x 10mm (10)
LOS235003	Cap Head Screws M3 x 6mm (10)	Sechskantschraube M3 x 6mm (10)	Vis CHC M3 x 6mm (10)	Viti a testa piatta M3 x 6mm (10)
LOS235004	Cap Head Screws M3 x 25mm (10)	Sechskantschraube M3 x 25mm (10)	Vis CHC M3 x 25mm (10)	Viti a testa piatta M3 x 25mm (10)
LOS235005	Button Head Screws M2.5x6mm (10)	Halbrundschrabe M2.5 x 6mm (10)	Vis BHC M2,5 x 6mm (10)	Viti a testa tonda M2.5x6mm (10)

## Replacement Parts // Teileliste // Liste des pièces de rechange // Elenco dei ricambi

Part #	English	Deutsch	Français	Italiano
LOS235006	Button Head Screws M2.5x 20mm (10)	Halbrundschrabe M2.5 x 20mm (10)	Vis BHC M2,5 x 20mm (10)	Viti a testa tonda M2.5x 20mm (10)
LOS235007	Button Head Screws M4 x 12mm (10)	Halbrundschrabe M4 x 12mm (10)	Vis BHC M4 x 12mm (10)	Viti a testa tonda M4 x 12mm (10)
LOS235008	Flat Head Screws M2.5 x 5mm (10)	Flachkopfschraube M2.5 x 5mm (10)	Vis FHC M2,5 x 5mm (10)	Viti a testa piatta M2.5 x 5mm (10)
LOS235009	Flat Head Screws M2.5 x 8mm (10)	Flachkopfschraube M2.5 x 8mm (10)	Vis FHC M2,5 x 8mm (10)	Viti a testa piatta M2.5 x 8mm (10)
LOS235010	Flat Head Screws M2.5 x 12mm (10)	Flachkopfschraube M2.5 x 12mm (10)	Vis FHC M2,5 x 12mm (10)	Viti a testa piatta M2.5 x 12mm (10)
LOS235011	Set Screw, M3 x 3mm Cup Point (10)	Madenschraube M3 x 3mm spitz (10)	Vis STHC M3 x 3mm CUV (10)	Grano, M3 x 3mm punta piana (10)
LOS235012	Set Screw, M4 x 4mm Cup Point (10)	Madenschraube, M4 x 4mm spitz (10)	Vis STHC M4 x 4mm CUV (10)	Grano, M4 x 4mm punta piana (10)
LOS235013	Flat Nut, M3 x 0.5 x 5mm (10)	Flachmutter M3 x 05 x 5mm (10)	Écrou plat M3 x 0,5 x 5mm (10)	Dado piatto, M3 x 0.5 x 5mm (10)
LOS235014	Lock Nut, M2 x 0.4 x4mm (10)	Stoppmutter M2 x 0.4mm (10)	Écrou auto-freiné M2 x 0,4 x 4mm (10)	Dado autobloccante, M2 x 0.4x4mm (10)
LOS235015	Lock Nut, Flanged M5 x 0.8 (10)	Stoppmutter M5 x 0.8mm geriffelt (10)	Écrou auto-freiné épaulé strié M5 x 0,8mm (10)	Dado autobloccante con flangia dentata M5 x 0.8 (10)
LOS236002	Differential Shim Kit	Differential keil Kit	Kit de cale différentielle	Kit di zeppa differenziale
SPM2335	DX2E 2.4 GHz Transmitter	Spektrum DX2E 2.4GHz Fernsteuerung	Émetteur Spektrum 2,4GHz DX2E	Spektrum DX2E trasmettente 2,4 GHz
SPMS605	9KG Servo, WP, Metal Gear, 23T	Servo, spritzwassergeschützt 9Kg MG, 23T	Servo 9Kg à pignons métal, étanche, tête 23T	Servo 9 kg, waterproof, ingranaggi metallici, 23 denti
SPMSRS6000	Spektrum SRS6000 DSMR AVC Surface Receiver	Spektrum SRS6000 DSMR AVC Surface Empfänger	Récepteur SRS6000 avec Technology AVC	Ricevente di superficie Spektrum SRS6000 DSMR AVC
TLR5904	Button Head Screws, M3 x 0.5mm x 12mm, Stl, BZ	TLR Rundkopfschraube, M3 x 12mm (10)	Vis à tête bombée M3 x 12mm (10)	Viti testa tonda, M3 x 12mm (10)
TLR5909	Button Head Screws, M3 x 0.5mm x 16mm, Stl, BZ, Pref	TLR Rundkopfschraube, M3 x 16mm (10)	Vis à tête bombée M3 x 16mm (10)	Viti testa tonda, M3 x 16mm (10)
TLR5910	Button Head Screws, M3 x 0.5mm x 14mm, Stl, BZ	TLR Rundkopfschrauben, M3 x 14mm (10)	Vis à tête bombée M3 x 14mm (10)	Viti testa tonda, M3 x 14mm (10)
TLR5911	Button Head Screws, M3 x 0.5mm x 20mm, Stl, BZ, Pref	TLR Rundkopfschrauben, M3 x 20mm (10)	Vis à tête bombée M3 x 20mm (10)	Viti testa tonda, M3 x 20mm (10)
TLR5913	Button Head Screws, M2.5 x 0.45mm x 12mm, Stl, BZ	TLR Rundkopfschrauben, M2.5 x 12mm (10)	Vis à tête bombée M2.5 x 12mm (10)	Viti testa tonda, M2.5 x 12mm (10)
TLR5932	Cap Head Screws, M3 x 0.5mm x 10mm, Stl, BZ, Pref	TLR Zylinderkopfschraube, M3 x 10mm (10)	Vis BTR M3 x 10mm (10)	Viti testa a brugola, M3 x 10mm (10)
TLR5933	Cap Head Screws, M3 x 12mm (10)	TLR Zylinderkopfschraube, M3 x 12mm (10)	Vis BTR M3 x 12mm (10)	Viti testa a brugola, M3 x 12mm (10)
TLR5934	Cap Head Screws, M3 x 0.5mm x 16mm, Stl, BZ, Pref	TLR Zylinderkopfschraube, M3 x 16mm (10)	Vis BTR M3 x 16mm (10)	Viti testa a brugola, M3 x 16mm (10)
TLR5935	Cap Head Screws, M3 x 0.5mm x 20mm, Stl, BZ, Pref	TLR Zylinderkopfschraube, M3 x 20mm (10)	Vis BTR M3 x 20mm (10)	Viti testa a brugola, M3 x 20mm (10)
TLR5961	Screw, M3 x 0.5mm x 8mm, Flat Head, Stl, BZ	TLR Flachkopfschrauben, M3 x 8mm (10)	Vis à tête fraisée M3 x 8mm (10)	Vite a testa piatta, M3 x 8mm (10)
TLR5963	Screw, M3 x 0.5mm x 12mm, Flat Head, Stl, BZ	TLR Flachkopfschrauben, M3 x 12mm (10)	Vis à tête fraisée M3 x 12mm (10)	Vite a testa piatta, M3 x 12mm (10)
TLR5964	Screw, M3 x 0.5mm x 16mm, Flat Head, Stl, BZ, Pref	TLR Flachkopfschrauben, M3 x 16mm (10)	Vis à tête fraisée M3 x 16mm (10)	Vite a testa piatta, M3 x 16mm (10)
TLR5965	Screw, M3 x 0.5mm x 20mm, Flat Head, Stl, BZ, Pref	TLR Flachkopfschrauben, M3 x 20mm (10)	Vis à tête fraisée M3 x 20mm (10)	Vite a testa piatta, M3 x 20mm (10)
TLR6312	Locknut, M2.5x.45 x 5mm (6)	Stoppmutter M2.5 x .45 x 5mm (6)	Ecrou M2,5x0,45x5mm (6)	Dado autobloccante, M2,5 x 45 x 5 mm (6)
TLR6313	Nut, M3 x 0.5mm x 5.5mm, Nylock, Stl, Clear Zinc	TLR Mutter selbstsichernd, M3 x .5 x 5.5mm (10)	Ecrou M3 x 0,5 x 5,5mm (10)	Dado autobloccante, M3 x .5 x 5.5mm (10)
TLR6352	Washer, 3.2mm x 7mm x 0.5mm, Stl, Clear Zinc	TLR U-Scheibe, M3 (10)	Rondelles M3 (10)	Rondelle, M3 (10)
TLR74006	Silicone Shock Oil, 30wt, 2oz.	Silikon Dämpferöl 30wt, 2oz	Huile silicone d'amortisseur, 30wt, 60 ml	Olio silconico ammortizzatori, 30 wt, 2 oz.
TLR255007	Button Head Screws M4 x .07mm x 12mm (10)	TLR Rundkopfschraube, M4 x 12mm (10)	Vis à tête bombée M4 x 12mm (10)	Viti testa tonda, M4 x 12mm (10)
VTR236003	Flat Nut, M4 x 0.7 x 7mm (10)	Flachmutter M 4 x 0,7 x 7mm (10)	Écrou plat, M4 x 0,7 x 7mm (10)	Dado piatto, M4 x 0,7 x 7mm (10)
VTR236025	M4 Nylock Flanged Nut	Nylon Bundmutter M4	Ecrou épaulé autofreiné M4 (10)	Dado flangiato Nylock M4
VTR246001	Screw Pin, Clip Post (10): Glamis Uno	Stiftschraube (10) GLU	Supports de clips avec goupilles (10): GLU	Perni viti clip (10): GLU

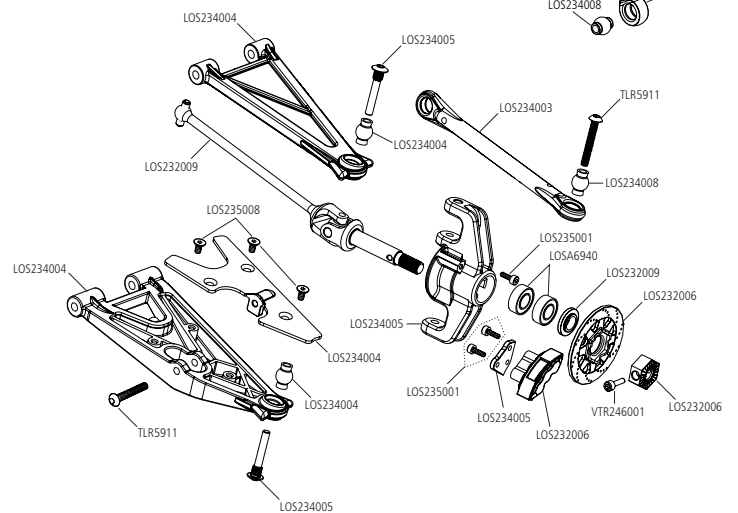
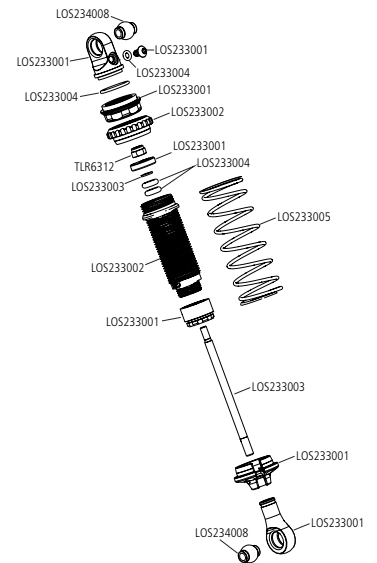
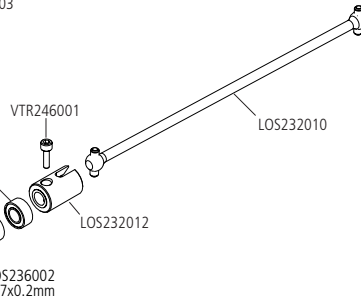
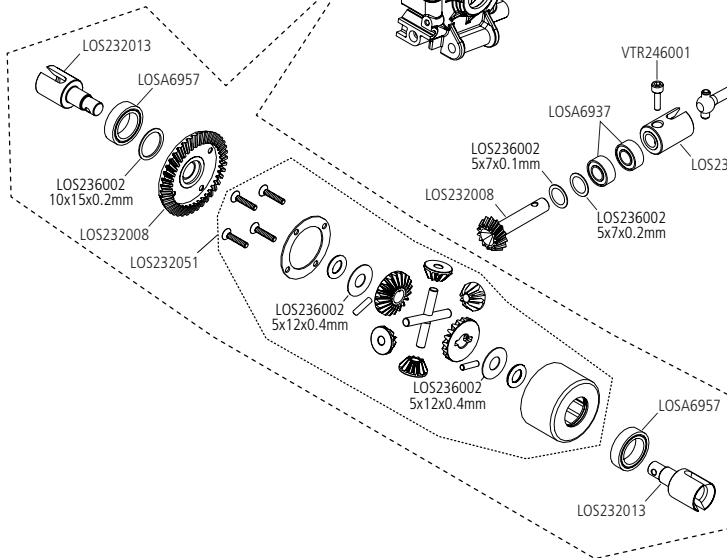
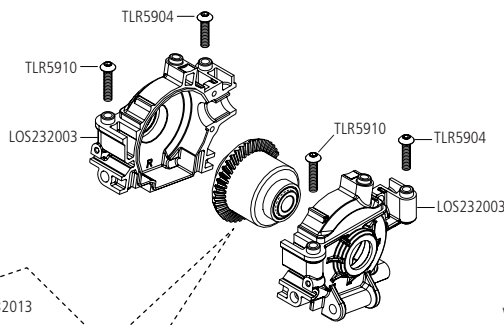
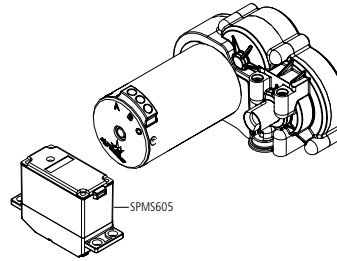
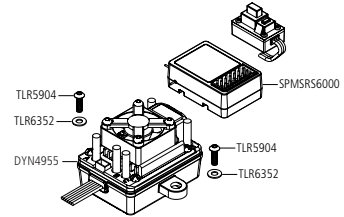
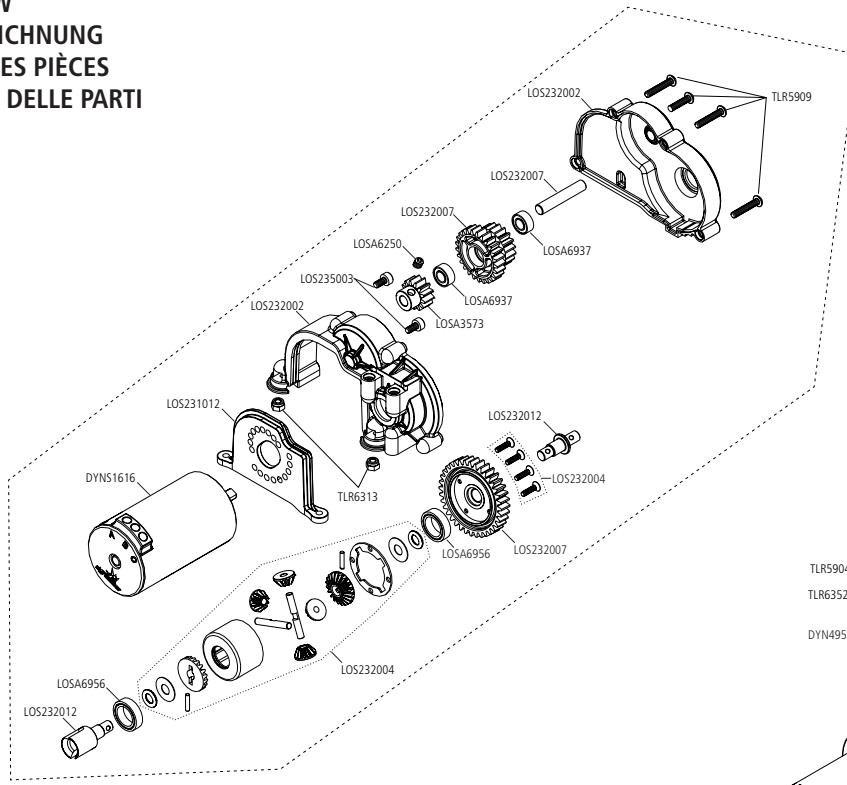
## Optional Parts // Diverse Teile // Pièces optionnelles // Pezzi opzionali

Part #	English	Deutsch	Français	Italiano
LOS43006	Wheels (4)	Räder (4)	Roues (4)	Ruote (4)
LOS43011	Desert Claws Tires Soft w/Foam (2)	Desert Claws Reifen mit Schaumeinlage (2)	Pneus Desert Claws Soft avec inserts (2)	Gomme Desert Claws soft con inserti (2)
LOS230009	Body Set, Clear	Karosserie Set	Carrosserie, transparente	Set carrozzeria, trasparente
LOS230026	Sticker Sheet	Sticker Bogen	Feuille d'autocollants	Adesivi
LOS232011	Rear Diff Locker	Differentialsperre hinten	Verrou de diff arrière	Diff. locker posteriore
LOS321009	Front Bumper & Skid Plate: Baja Rey	Stoßfänger vorne und Unterfahrschutz	Pare choc avant et protection	Parauro anteriore e piastra proteggi telaio
LOS330001	LED Roof Light Bar Set	LED Light Bar Set f. Dachmontage	Rampe lumineuse DEL toit	Set barra luci LED tetto
LOS330005	Body Set, Clear	Karosserie Set	Carrosserie, transparente	Set carrozzeria, trasparente
LOS331001	Aluminum Steering Servo Mount	Lenkservohalter Aluminium	Support de servo de direction aluminium	Supporto servo sterzo alluminio
LOS331002	Aluminum Bellcrank Servo Saver Set	Servo Saver Aluminium	Sauve servo levier aluminium	Set salvaservo squadrette alluminio
LOS331003	Adjustable Turnbuckle Set	Gewindestangenset einstellbar	Biellettes réglables	Set tiranti filettati regolabili
LOS331004	Aluminum Rear Upper Link & Space Set	Heckanlenkung und Distanzstück Aluminium	Tirant supérieur arrière et entretoise aluminium	Set collegamenti e distanziali superiori posteriori alluminio
LOS331005	Aluminum Servo Arm, 23T	Servoarm Aluminium, 23T	Palonnier de servo aluminium, 23T	Squadretta servo alluminio, 23 denti
LOS331006	Aluminum Servo Arm, 24T	Servoarm, Aluminium 24T	Palonnier de servo aluminium, 24T	Squadretta servo alluminio, 24 denti
LOS331007	Aluminum Servo Arm, 25T	Servoarm Aluminium, 25T	Palonnier de servo aluminium, 25T	Squadretta servo alluminio, 25 denti
LOS332001	Al Lightened Hex Adapter Set, 12mm x 6mm	Radmitnehmer Set ultraleicht Aluminium 12 x 6mm: Baja Rey	Hexagones aluminium allégé, 12mm x 6mm	Set adattatore esagoni alluminio alleggerito, 12 mm x 6 mm
LOS332003	Lightened Front Outdrive Set	Frontantriebsset ultraleicht	Set de noix de cardans avant allégées	Set trascinatore anteriore alleggerito
LOS334001	Aluminum Front Spindle Set	Radträger Set Aluminium	Fusées avant aluminium	Set fusello anteriore alluminio
LOS334002	AL Axle Housing Upper Track Rod Mount	Achsgehäuse oben Aluminium	Carter de pont supérieur aluminium Track Rod Mount	Supporto tirante trasversale superiore corpo asse alluminio
LOS334003	Aluminum Upper Lower Buklhead Track Rod Mounts	Achsgehäuse Aluminium unten	Cellule supérieure/inférieure aluminium Track Rod Mount	Supporti tiranti trasversali paratia inferiore superiore alluminio
LOS334004	Aluminum Rear Shock Tower Set	Dämpferbrückenset Aluminium hinten	Supports d'amortisseurs arrière aluminium	Set torre ammortizzatore posteriore alluminio
LOS334005	Aluminum Front Shock Tower	Dämpferbrückenset Aluminium vorne	Supports d'amortisseurs avant aluminium	Torre ammortizzatore anteriore alluminio
LOS334006	Aluminum Lower Rear Trailing Arm Set	Spurstangenset unten Aluminium:	Bras arrière inférieur aluminium	Set braccio longitudinale posteriore inferiore alluminio



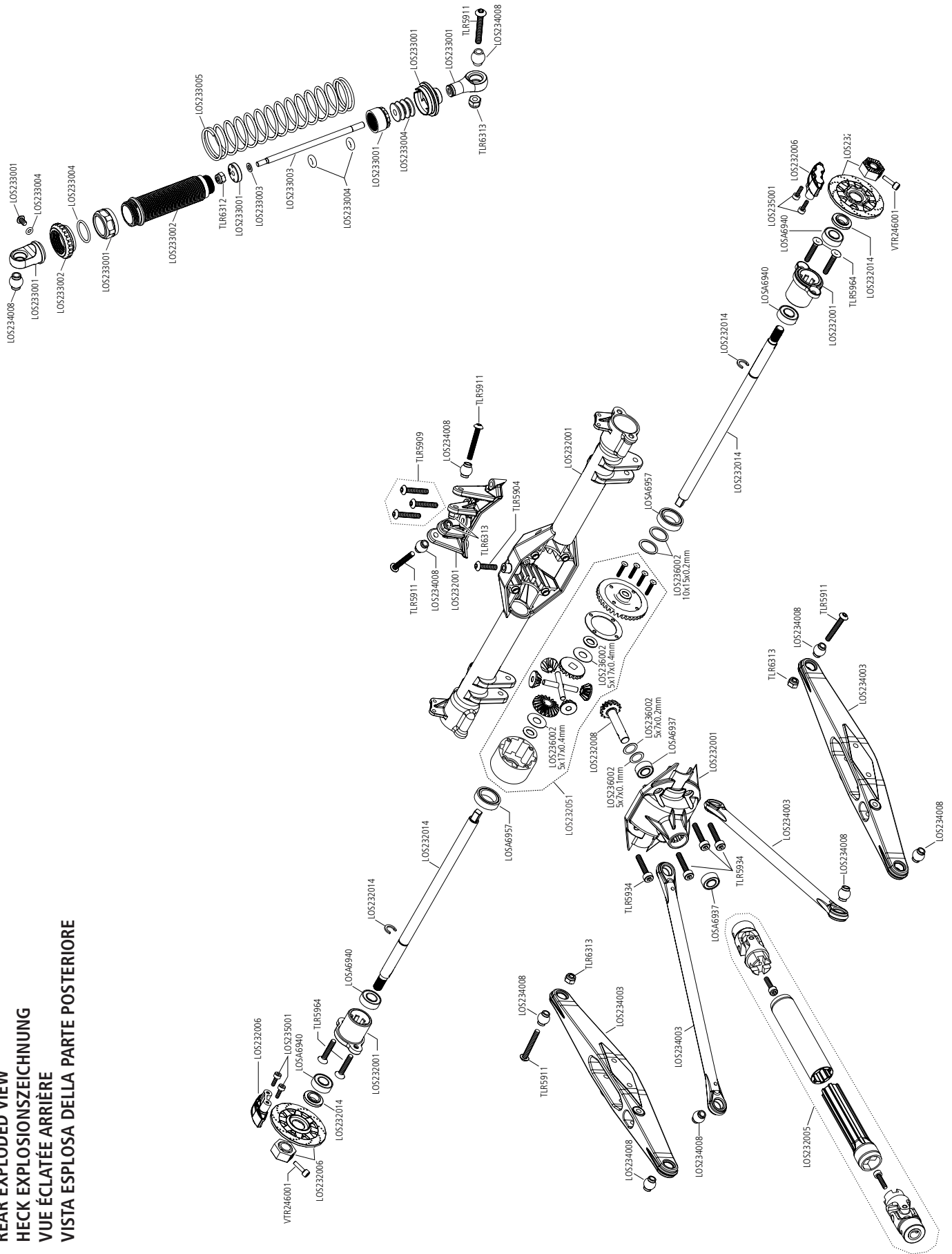


**EXPLODED VIEW  
EXPLOSIONSZEICHNUNG  
VUE ÉCLATÉE DES PIÈCES  
VISTA ESPLOSA DELLE PARTI**





**REAR EXPLODED VIEW  
 HECK EXPLOSIONSZEICHNUNG  
 VUE ÉCLATÉE ARRIÈRE  
 VISTA ESPLOSA DELLA PARTE POSTERIORE**







**WWW.LOSI.COM**

©2020 Horizon Hobby, LLC.

Losi, Baja Rey, DSM, DSM2, DSMR, AVC, Active Vehicle Control, EC3, Dynamite, Fuze, Prophet and the Horizon Hobby logo are trademarks or registered trademarks of Horizon Hobby, LLC. The Spektrum trademark is used with permission of Bachmann Industries, Inc.

Ford Motor Company Trademarks and Trade Dress are used under license to Horizon Hobby.

US 9,320,977, US 10,528,060. US 9,930,567. US 10,419,970. Other patents pending.

Updated 5/20

57527.1 | LOS03020T1/T2

