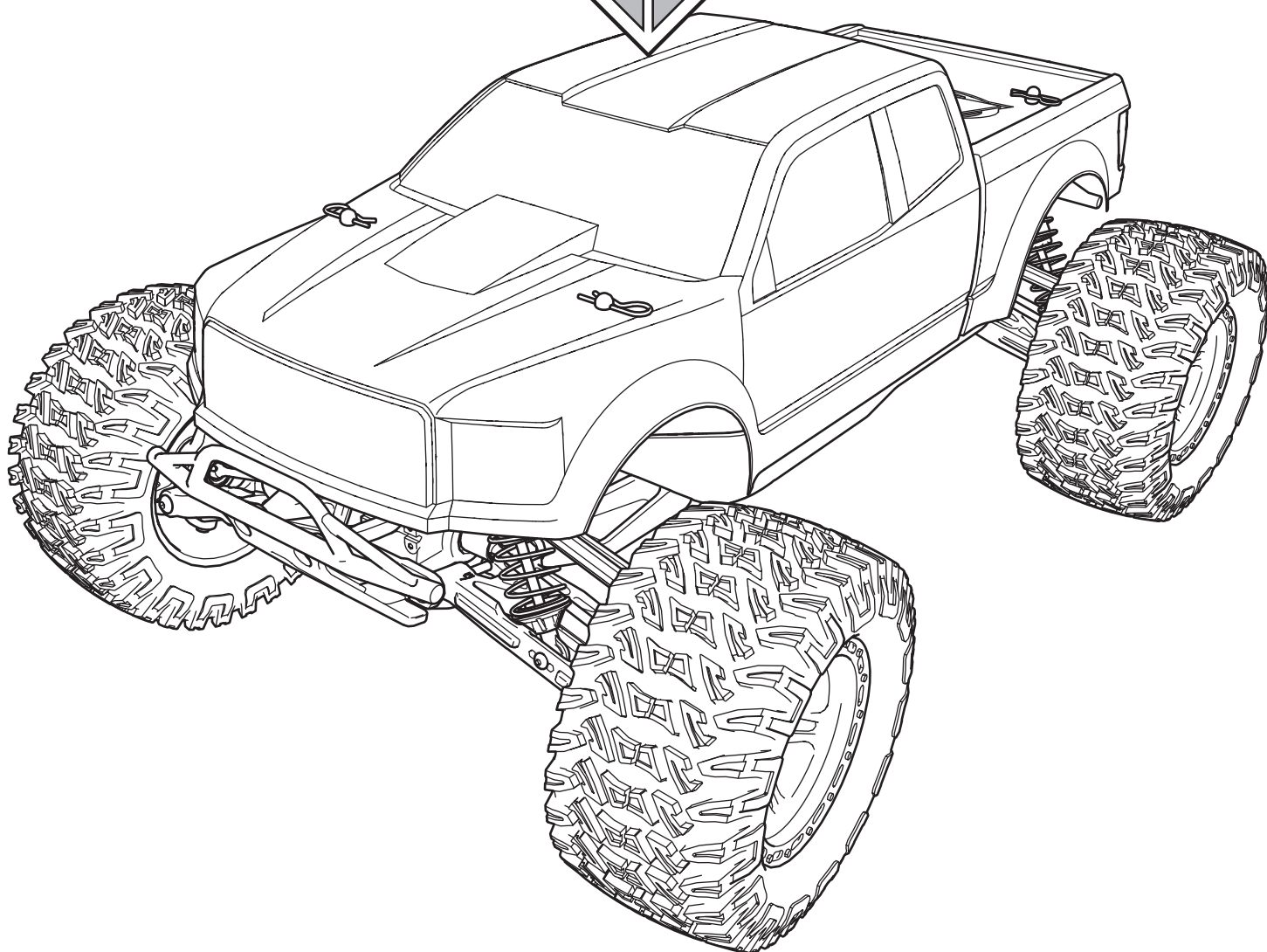
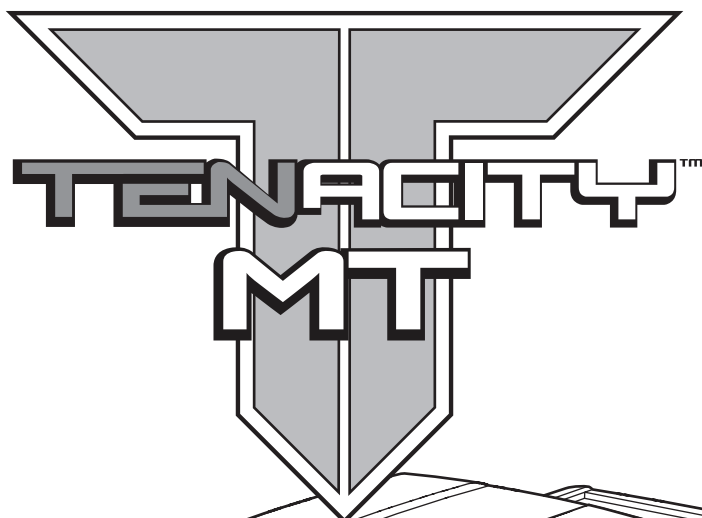


RTR
READY-TO-RUN

AVC® U.S. Pat. No. 9,320,977



INSTRUCTION MANUAL
BEDIENUNGSANLEITUNG
MANUEL D'UTILISATION
MANUALE DI ISTRUZIONI



Before operating this vehicle, please read all printed materials thoroughly.
Horizon Hobby is not responsible for inadvertent errors in this manual.

AVVISO

Tutte le istruzioni, le garanzie e gli altri documenti pertinenti sono soggetti a cambiamenti a totale discrezione di Horizon Hobby, LLC. Per una documentazione aggiornata sul prodotto, visitare il sito horizonhobby.com e fare clic sulla sezione Support del prodotto.


CONVENZIONI TERMINOLOGICHE

Nella documentazione relativa al prodotto vengono utilizzati i seguenti termini per indicare i vari livelli di pericolo potenziale durante l'uso del prodotto:


AVVERTENZA: Indica procedure che, se non debitamente seguite, determinano il rischio di danni alle cose, danni collaterali e gravi lesioni alle persone O il rischio elevato di lesioni superficiali alle persone.

ATTENZIONE: Indica procedure che, se non debitamente seguite, determinano il rischio di danni alle cose E di gravi lesioni alle persone.

AVVISO: Indica procedure che, se non debitamente seguite, possono determinare il rischio di danni alle cose E il rischio minimo o nullo di lesioni alle persone.

 **AVVERTENZA:** leggere TUTTO il manuale di istruzioni e familiarizzare con le caratteristiche del prodotto prima di farlo funzionare. Un uso improprio del prodotto può causare danni al prodotto stesso e alle altre cose e gravi lesioni alle persone.

Questo modello è un prodotto sofisticato per appassionati di modellismo. Deve essere azionato in maniera attenta e responsabile e richiede alcune conoscenze basilari di meccanica. L'uso improprio o irresponsabile di questo prodotto può causare lesioni alle persone e danni al prodotto stesso o alle altre cose. Questo prodotto non deve essere utilizzato dai bambini senza la diretta supervisione di un adulto. Non tentare di smontare, utilizzare componenti incompatibili o modificare il prodotto in nessun caso senza previa approvazione di Horizon Hobby, LLC. Questo manuale contiene le istruzioni per la sicurezza, l'uso e la manutenzione del prodotto. È fondamentale leggere e seguire tutte le istruzioni e le avvertenze del manuale prima di montare, impostare o utilizzare il prodotto, al fine di utilizzarlo correttamente e di evitare di causare danni alle cose o gravi lesioni alle persone.

 **AVVERTENZA CONTRO PRODOTTI CONTRAFFATTI** Acquistate sempre da rivenditori autorizzati Horizon Hobby per essere certi di avere prodotti originali Spektrum di alta qualità. Horizon Hobby rifiuta qualsiasi supporto o garanzia riguardo, ma non limitato a, compatibilità e prestazioni di prodotti contraffatti o che dichiarano compatibilità con la tecnologia DSM o Spektrum.

Età consigliata: almeno 14 anni. Questo non è un giocattolo.

PRECAUZIONI E AVVERTENZE SULLA SICUREZZA

In quanto utilizzatore di questo prodotto, voi siete gli unici responsabili per una condotta che non costituisca pericolo per voi e gli altri, e che possa causare danni al modello o ad altre proprietà. Questo modello è controllato da un segnale radio potenzialmente soggetto a interferenze da molte fonti che non potete controllare. Queste interferenze possono generare momentanee perdite di controllo del modello, quindi è consigliabile mantenere sempre una certa distanza di sicurezza in ogni direzione, poiché questo può aiutare ad evitare urti o infortuni.

- Non utilizzare mai il modello con batterie scariche.
- Utilizzate sempre il modello in zone ampie, sgombre da persone, macchine e traffico.
- Non utilizzate mai il modello in strade aperte al traffico o in luoghi affollati.
- Seguite attentamente le avvertenze d'uso di questo modello e di ogni altro accessorio (caricabatterie, batterie ricaricabili ecc.).
- Tenete qualsiasi prodotto chimico o elettrico al di fuori della portata dei bambini.

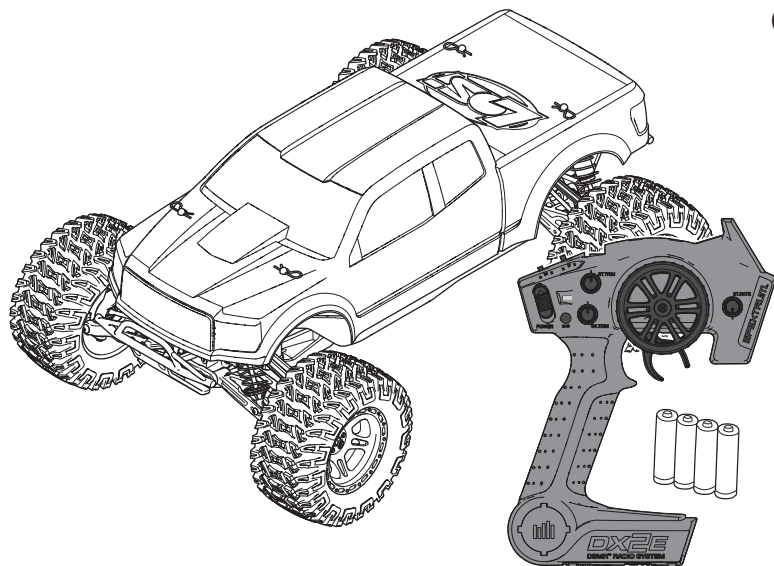
- Non leccate o ingerite alcun pezzo del modello perché questo può causare infortuni seri, o addirittura la morte.
- Utilizzate sempre con attenzione attrezzi e oggetti affilati.
- Prestare attenzione durante la costruzione perché alcune parti potrebbero avere degli spigoli vivi.
- Subito dopo l'uso NON toccate componenti del modello quali motore, variatore elettronico o la batteria, perché si scaldano molto durante il funzionamento. Toccandoli potreste scottarvi.
- Non infilate le dita tra gli ingranaggi del modello o altre parti in rotazione o movimento, poiché questo può causare danni o infortuni gravi.
- Accendete sempre prima la trasmittente e poi la ricevente sul modello. Invece spegnete sempre prima la ricevente e poi la trasmittente.
- Sollevate le ruote del modello da terra quando controllate il corretto funzionamento dell'apparato radio.

TABLE OF CONTENTS

REGISTRATE ONLINE IL VOSTRO PRODOTTO LOSI.....	26	CAMBIARE I PARAMETRI DI REGOLAZIONE DELLA CORSA.....	30
CONTENUTO.....	27	DYNAMITE FUZE 130A ESC BRUSHLESS SENZA SENSORI (DYN4955).....	30
VEICOLO RESISTENTE ALL'ACQUA CON ELETTRONICA IMPERMEABILE.....	27	DATI TECNICI.....	30
PRECAUZIONI GENERALI.....	27	CONDIZIONE DEI LED.....	30
MANUTENZIONE IN CONDIZIONI UMIDE.....	27	TONI ACUSTICI DI AVVERTIMENTO.....	30
AVVIO RAPIDO.....	27	PROCEDURA DI CALIBRAZIONE DELL'ESC.....	30
CARICA DELLA BATTERIA.....	27	FUNZIONI E MODI DELL'ESC.....	31
COMPONENTI.....	27	PROGRAMMARE L'ESC.....	31
METTERE LA BATTERIA.....	28	DESCRIZIONI.....	31
SISTEMA RADIO SPEKTRUM DX2E ACTIVE.....	28	DYNAMITE FUZE 3800KV MOTORE BRUSHLESS (DYNS1616).....	32
INSTALLARE LE PILE DEL TRASMETTITORE.....	28	PRECAUZIONI.....	32
RICEVENTE SRS6000 CON TECNOLOGIA AVC.....	28	RIDUTTORE.....	32
CANALI AUX.....	28	CAMBIARE PIGNONE/RAPPORTO DI RIDUZIONE.....	32
CONNESSIONE E CALIBRAZIONE DELLA RICEVENTE.....	29	REGOLARE IL GIOCO DELL'INGRANAGGIO.....	32
DISATTIVAZIONE DELLA FUNZIONE STABILITY ASSIST.....	29	GUIDA ALLA RISOLUZIONE DEI PROBLEMI.....	32
PRECAUZIONI NELLA GUIDA.....	29	GARANZIA.....	32
ACCENSIONE DEL VEICOLO.....	29	GARANZIA E ASSISTENZA INFORMAZIONI PER I CONTATTI.....	33
PRIMA DI USARE IL VEICOLO.....	29	INFORMAZIONI SULLA CONFORMITÀ PER L'UNIONE EUROPEA.....	33
REGOLAZIONE DEL VALORE DI SENSIBILITÀ.....	29	ELENCO DEI RICAMBI.....	34
TEMPO DI UTILIZZO.....	30	PARTI OPZIONALI.....	35
PER MIGLIORARE LA DURATA DI FUNZIONAMENTO.....	30	VISTA ESPLOSA DELLE PARTI.....	36
ESEGUIRE UN CONTROLLO DELLA DIREZIONE DEI COMANDI.....	30		

REGISTRATE ONLINE IL VOSTRO PRODOTTO LOSI

Registrate ora il vostro veicolo per essere i primi ad essere informati sugli ultimi aggiornamenti, accessori, ecc. Cliccate sulla linguetta Support in www.Losi.com e seguite il link per la registrazione del prodotto.



CONTENUTO

- Losi TENACITY MT RTR, AVC: 1/10-Scale 4WD Monster Truck (LOS03012T1/T2)
- Trasmittente Spektrum DX2E Attivo 2,4 GHz (SPM2335)
- Ricevente di superficie Spektrum DSMR 6 canali con AVC (SPMSRS6000)
- Servo waterproof Spektrum 9 kg 23T (SPMS605)
- ESC brushless waterproof Dynamite Fuze 130 A senza sensori (DYN4955)
- Motore brushless Dynamite Fuze 550 3800 Kv (DYN51616)
- 4 pile AA (per la trasmittente)

VEICOLO RESISTENTE ALL'ACQUA CON ELETTRONICA IMPERMEABILE

Il vostro nuovo veicolo Horizon Hobby è stato progettato e costruito con una combinazione di componenti impermeabili e resistenti all'acqua, per consentirvi di utilizzare il prodotto in molte situazioni "umide", incluse pozze, ruscelli, erba bagnata, neve e anche pioggia.

Sebbene tutto il veicolo sia altamente resistente all'acqua, tuttavia non è completamente impermeabile e NON si può trattare come fosse un sottomarino. I vari componenti elettronici usati sul veicolo, come il regolatore elettronico di velocità (ESC), i servi e il ricevitore, sono impermeabili, però molti dei componenti meccanici sono solo resistenti all'acqua e non si possono immergere.

Le parti metalliche, inclusi i cuscinetti, le cerniere, viti e dadi, come pure i contatti sui cavi elettrici, sono suscettibili di corrosione se non si fa una particolare manutenzione dopo l'uso sul bagnato. Per prolungare al massimo le prestazioni nel tempo e tenere valida la garanzia, le procedure descritte nella sezione "Manutenzione in condizioni umide," si devono applicare regolarmente se si sceglie di correre sul bagnato. Se non siete disposti ad eseguire questa manutenzione aggiuntiva, allora dovete evitare di utilizzare il veicolo in queste condizioni.

ATTENZIONE: L'uso incauto di questo prodotto o il mancato rispetto delle seguenti precauzioni può portare ad un malfunzionamento del prodotto e/o invalidare la garanzia.

PRECAUZIONI GENERALI

- Leggete attentamente le procedure di manutenzione del vostro veicolo in condizioni umide, per essere sicuri di avere tutte le attrezzature necessarie per questo scopo.
- Non tutte le batterie si possono usare in condizioni di umidità. Consultate il costruttore delle batterie prima di utilizzarle. Bisogna avere cautela quando si usano le batterie Li-Po in condizioni di bagnato.
- Molti trasmettitori non sono resistenti all'acqua. Consultate i relativi manuali o il costruttore prima dell'utilizzo.
- Non utilizzate mai il vostro trasmettitore o il veicolo quando ci sono lampi.
- Non utilizzate il vostro veicolo quando c'è il rischio che entri in contatto con acqua salata (acqua marina o acqua proveniente da una strada su cui sia stato sparso del sale), acqua contaminata o inquinata. L'acqua salata è molto conduttiva e altamente corrosiva, perciò bisogna usare molta cautela.
- Anche il minimo contatto con l'acqua potrebbe ridurre la vita del vostro motore se non è stato certificato come impermeabile o resistente all'acqua. Se dovesse essere troppo umido, accelerate poco finché l'acqua non viene rimossa dal motore. Far girare forte un motore bagnato potrebbe danneggiarlo rapidamente.

AVVIO RAPIDO

Si prega di leggere tutto il manuale per conoscere completamente il veicolo TEN SCBE RTR per poterlo mettere a punto e fargli la manutenzione.

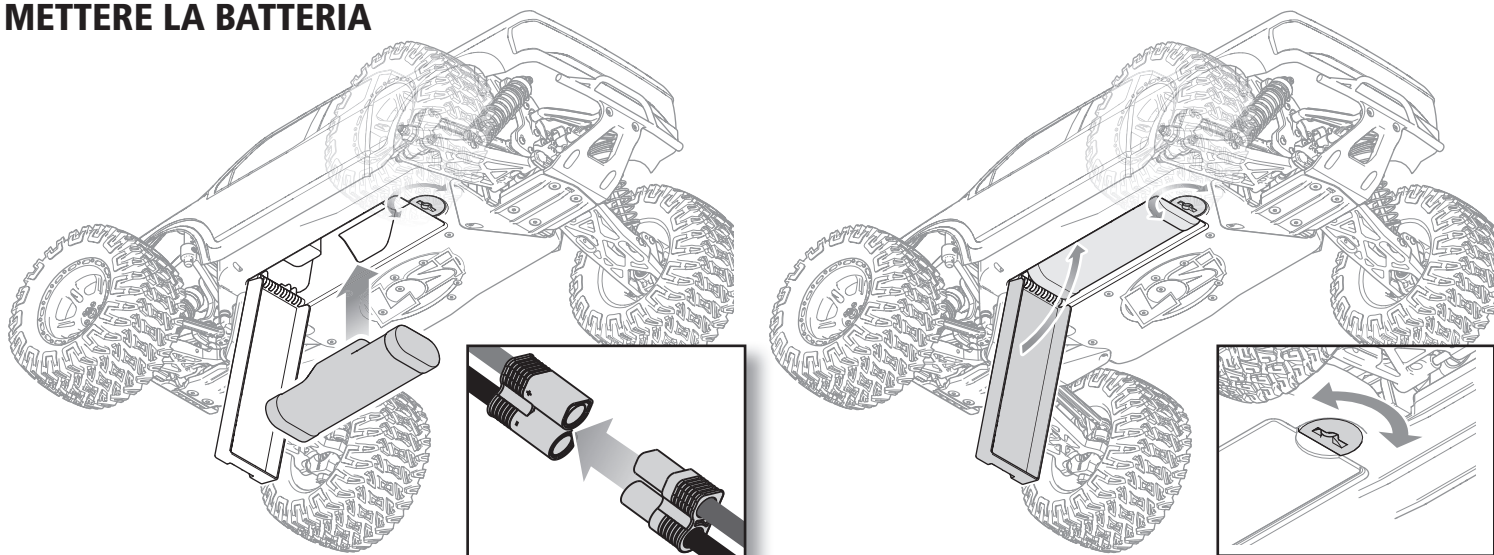
1. Leggere le precauzioni per la sicurezza che si trovano in questo manuale.
2. Caricare la batteria del veicolo. Fare riferimento alle avvertenze per la carica e a tutte le informazioni riguardanti la carica, comprese in questo manuale.
3. Installare nel trasmettitore le pile AA. Usare solo pile alcaline o batterie ricaricabili.
4. Montare sul veicolo la batteria completamente carica.
5. Accendere il trasmettitore e poi il veicolo. Aspettare 5 secondi in modo che l'ESC possa inicializzarsi. Accendere sempre il trasmettitore prima del veicolo e spegnerlo dopo aver spento il veicolo.
6. Verificare che i comandi e i servi che li controllano si muovano nella giusta direzione.
7. Guidare il veicolo.
8. Eseguire tutte le manutenzioni necessarie.

CARICA DELLA BATTERIA

Scegliere una batteria adatta per l'uso con l'ESC brushless waterproof Dynamite Fuze 130 A. Si consiglia la batteria LiPo hardcase Dynamite 30C 2S 5000 mAh 7,4 V con connettore EC3™ (DYN9005EC) o la batteria LiPo hardcase Dynamite 30C 3S 5000 mAh 11,1 V con connettore EC3 (DYN9007EC). Scegliere un caricabatteria adatto per le batterie LiPo 2S e/o 3S. Si

consiglia il caricabatteria AC Dynamite Prophet Sport 35 W per batterie LiPo (DYNC2005CA). Consultare i manuali della batteria e del caricabatteria per maggiori informazioni sull'uso, sulla sicurezza e sulla carica.

METTERE LA BATTERIA

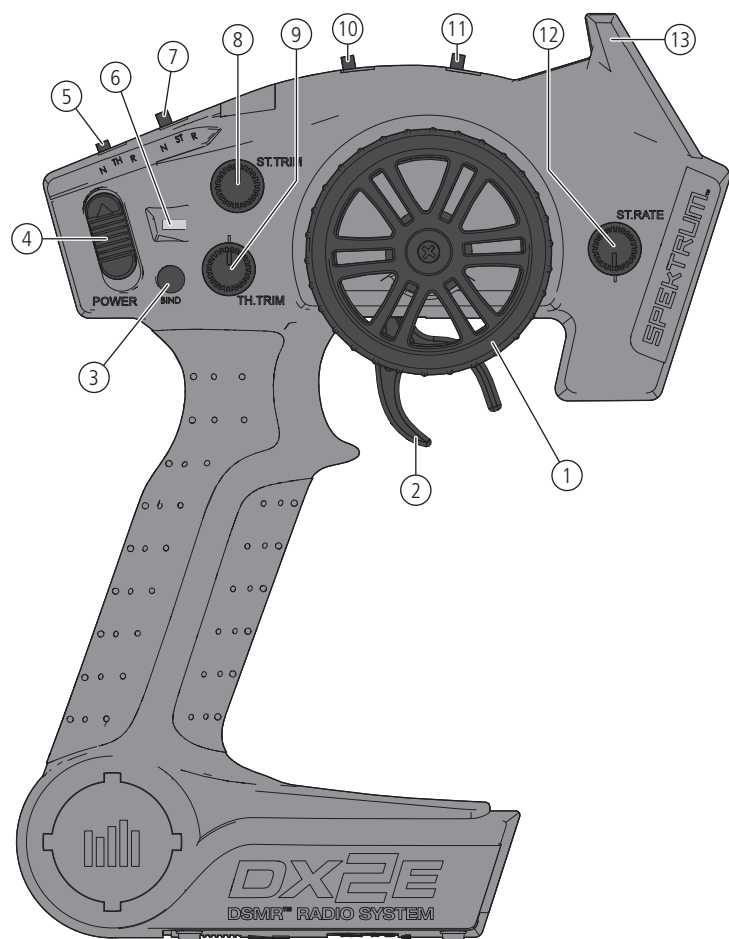


1. Accertarsi che l'ESC sia spento.
2. Ruotare il fermo del vano batteria per allineare la sezione piatta con il bordo del vano batteria.
3. Aprire lo sportello del vano batteria.
4. Collegare la batteria all'ESC, facendo attenzione alla polarità corretta.

5. Installare la batteria completamente carica nel veicolo.
6. Chiudere lo sportello del vano batteria e ruotare il fermo per fissare lo sportello.
7. Accendere la trasmittente e poi il veicolo.

IMPORTANTE: fissare i cavi dell'ESC in modo che non interferiscano con la trasmissione.

SISTEMA RADIO SPEKTRUM DX2E ACTIVE



1. **Volantino** Controlla la direzione (destra/sinistra) del modello
2. **Grilletto del gas** Controlla la velocità e la direzione (avanti/freno/indietro) del modello
3. **Pulsante BIND** Imposta la trasmittente in modalità Bind
4. **INTERRUTTORE ON/OFF** Accende/spegne la trasmittente
5. **TH.REV** Spostandolo avanti o indietro, inverte la funzione del comando della velocità
6. **Luci di indicazione**
 - Verde fisso: indica che il livello di carica della batteria è sufficiente
 - Verde lampeggiante: indica che la tensione della batteria è molto bassa. Sostituire le batterie
7. **ST.REV** Inverte la funzione dello sterzo quando il volantino viene ruotato a sinistra o a destra
8. **ST Trim** Regola il punto centrale dello sterzo
9. **TH Trim** Regola il punto neutro del gas
10. **TH Limiter** Limita l'acceleratore al 50, 70 o 100%.
11. **Interruttore a 3 posizioni** Controlla un terzo canale ed è preimpostato su -100%/neutro/100%
12. **ST Rate** Regola la sensibilità della tecnologia AVC
13. **Antenna** Trasmette il segnale al modello

INSTALLARE LE PILE DEL TRASMETTITORE

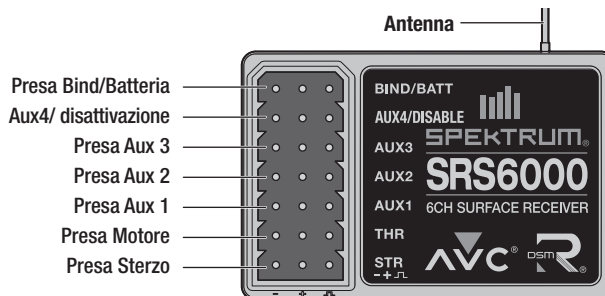
1. Premere leggermente il coperchio delle pile per sganciarlo e toglierlo.
2. Inserire 4 pile AA facendo attenzione a rispettare le polarità indicate nel portapile.
3. Rimettere a posto il coperchio facendo attenzione a inserirlo correttamente nelle sue guide.

ATTENZIONE: si raccomanda di ricaricare solo le batterie ricaricabili e non le pile alcaline, perché queste ultime si surriscaldano e potrebbero incendiarsi e scoppiare con evidenti danni e lesioni.

ATTENZIONE: se le batterie vengono sostituite con tipi non adatti, potrebbero esplodere. Le batterie si devono smaltire nel modo corretto secondo le disposizioni locali.

Per maggiori informazioni sul trasmettitore, visitare il sito www.horizonhobby.com facendo clic sul tab Support del radiocomando Spektrum DX2E per scaricare il manuale di istruzioni.

RICEVENTE SRS6000 CON TECNOLOGIA AVC



CANALI AUX

I canali AUX possono controllare dei servi aggiuntivi oppure alimentare un transponder personale.

Se l'AVC è attivo, sono operativi solo quattro canali: sterzo, motore, AUX3 e AUX4. I rimanenti canali AUX possono essere utilizzati per alimentare luci o un transponder personale.

Se l'AVC non è attivo (si veda il relativo paragrafo sul manuale), i canali AUX si possono usare per comandare dei servi aggiuntivi.

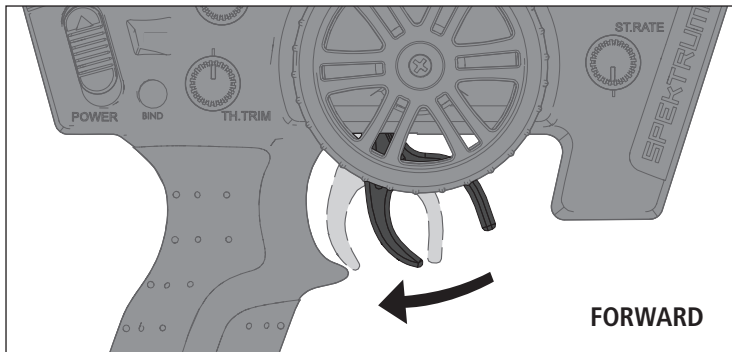
CONNESSIONE E CALIBRAZIONE DELLA RICEVENTE

Per poter funzionare, la ricevente deve essere connessa alla trasmittente. La connessione (binding) è la procedura che permette di programmare la ricevente in modo che riconosca il codice univoco di identificazione (GUID, Globally Unique Identifier) di una singola trasmittente specifica. Quando una ricevente viene connessa a una trasmittente/memoria, risponde solo a quella trasmittente/memoria specifica.

È necessario calibrare la ricevente ogni volta che viene impostata la modalità Bind.

IMPORTANTE: affinché la tecnologia AVC funzioni correttamente, è necessario rispettare la sequenza di passaggi qui sotto.

1. Inserire il connettore bind nell'apposita presa sulla ricevente.
2. Accendere la ricevente. Il LED arancione lampeggia, indicando che la ricevente è in modalità Bind.
3. Centrare le manopole ST TRIM e TH TRIM sulla trasmittente.
4. Mettere la trasmittente in modalità Bind, accendendola e tenendo premuto l'interruttore Bind.
5. La procedura termina quando il LED arancione sulla ricevente diventa fisso.
6. Tirare il grilletto della trasmittente per aprire il gas al massimo.
7. Premere il grilletto della trasmittente per frenare al massimo, quindi riportare il grilletto al centro.
8. Ruotare il volantino completamente a destra.
9. Ruotare il volantino completamente a sinistra, quindi riportare il volantino al centro. Il LED arancione lampeggia una volta.
10. Al termine della procedura di connessione e calibrazione, rimuovere il connettore bind.
11. Spegnerne la trasmittente.



IMPORTANTE: è necessario ripetere la procedura di connessione della trasmittente con la ricevente nei seguenti casi:

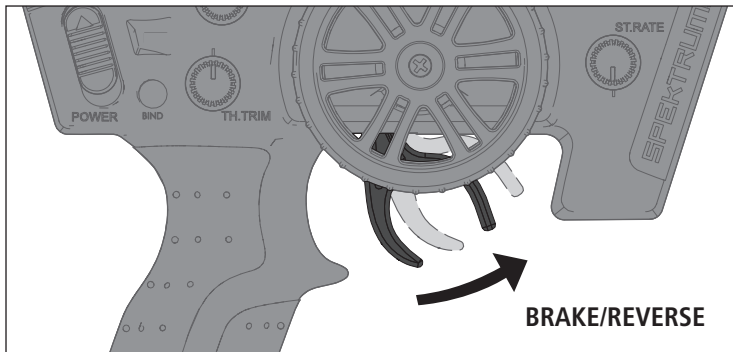
- Modifica dell'inversione del servo dopo la connessione
- Modifica della corsa dopo la connessione
- Uso della ricevente con una memoria diversa

Se si modifica l'inversione del servo o la regolazione della corsa dopo la connessione, l'AVC non funzionerà correttamente.

DISATTIVAZIONE DELLA FUNZIONE STABILITY ASSIST

Se si partecipa a competizioni ufficiali, potrebbe essere necessario disattivare la tecnologia AVC. Per disattivarla, inserire un secondo connettore bind nell'apposita porta dopo la connessione.

IMPORTANTE: è necessario calibrare la ricevente ogni volta che si imposta la modalità Bind. Per attivare l'AVC, consultare la sezione Connessione e calibrazione della ricevente.



PRECAUZIONI NELLA GUIDA

- Durante la guida mantenere sempre il veicolo bene in vista.
- Periodicamente ispezionare bene il veicolo per controllare eventuali viti allentate.
- Periodicamente ispezionare bene il gruppo dello sterzo per verificare i giochi. La guida in fuori strada è fonte di colpi e vibrazioni.
- Non mandare il veicolo nell'erba alta, perché si potrebbe danneggiare sia la parte meccanica che quella elettronica.
- Smettere di guidare quando si nota una diminuzione di potenza. Quando la batteria si scarica il ricevitore smette di funzionare e si perde il controllo del veicolo con possibili danni al veicolo stesso o alle cose e persone circostanti. Questo tipo di danni non è coperto dalla garanzia.



ATTENZIONE: Se non si utilizza questo prodotto con attenzione e non si osservano le seguenti avvertenze, potrebbero verificarsi malfunzionamenti, problemi elettrici, eccessivo sviluppo di calore, incendi e, in definitiva, lesioni e danni materiali.

- Non comandare avanti o indietro il veicolo se è bloccato, altrimenti si potrebbe danneggiare sia il motore che il regolatore.
- Dopo aver usato il veicolo per un certo periodo, attendere che le parti elettroniche si raffreddino prima di usarlo di nuovo.

IMPORTANTE: Tenere lontano i cavi da tutte le parti mobili.

PRIMA DI USARE IL VEICOLO

1. Verificare che tutto il sistema delle sospensioni si muova liberamente. Qualsiasi parte bloccata o frenata non permette al veicolo di dare le sue prestazioni migliori.

Consiglio: Per migliorare l'altezza libera dal suolo del vostro veicolo, installare i distanziali ammortizzatori inclusi. Il distanziale ammortizzatore è di 4mm. Potete aggiungere uno o due distanziali di misura media (2 mm) e/o piccola (1 mm) per aumentare l'altezza libera dal suolo del vostro veicolo.
2. Ricarica batteria. Caricare sempre la batteria come dalle istruzioni allegate alla batteria o al caricabatterie.
3. Settaggio del trim dello sterzo. Seguire le istruzioni su come settare il trim/subtrim, in modo che il vostro veicolo viaggi dritto senza dover agire sul radiocomando.
4. Eseguire un controllo della direzione dei comandi.

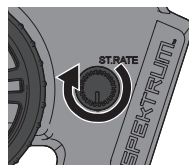
ACCENSIONE DEL VEICOLO

1. Centrare le manopole ST TRIM e TH TRIM sul trasmettitore.
2. Accendere il trasmettitore.
3. Collegare all'ESC una batteria completamente carica.
4. Accendere l'ESC.

IMPORTANTE: Il veicolo DEVE restare immobile per almeno 5 secondi su di una superficie piana e livellata.

REGOLAZIONE DEL VALORE DI SENSIBILITÀ

La manopola ST RATE regola la sensibilità, ovvero la stabilità sul ricevitore. Se si aumenta la sensibilità, il sistema AVC diventa maggiormente sensibile agli spostamenti laterali del veicolo. Bisognerebbe usare la sensibilità massima quando si va ad alta velocità e si vuole che il veicolo vada dritto. Man mano che la sensibilità aumenta, la corsa dello sterzo diminuisce.



Girare in senso antiorario la manopola ST RATE per ridurre la sensibilità.

Girare in senso orario la manopola ST RATE per aumentare la sensibilità.

IMPORTANTE: La manopola ST RATE regola la sensibilità solo quando il trasmettitore è connesso ad un ricevitore DSMR. Quando il trasmettitore è connesso ad un ricevitore DSM, DSM2 o DSM marino, la manopola ST RATE controlla il riduttore di corsa dello sterzo.

TEMPO DI UTILIZZO

Il fattore più importante nel tempo di funzionamento è la capacità della batteria; più sono i mAh contenuti, maggiore sarà il tempo di utilizzo per ogni carica.

Anche le condizioni di una batteria hanno influenza sia sulla durata che sulla velocità. I connettori della batteria potrebbero scaldarsi durante il funzionamento. Le batterie perdono le loro caratteristiche man mano che si usano.

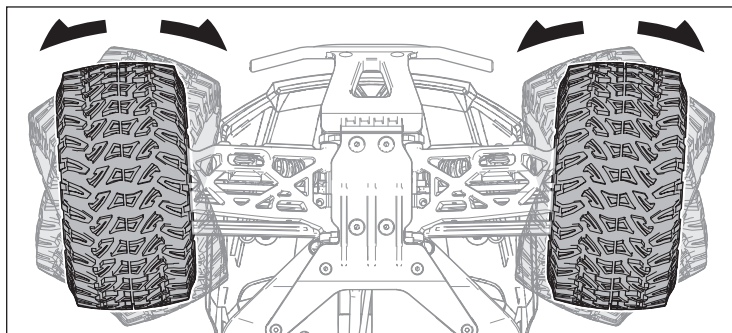
Ripetute partenze da fermo con accelerazioni violente, nel tempo possono danneggiare sia la batteria che i componenti elettronici. Le forti accelerazioni riducono anche il tempo di utilizzo per ogni singola ricarica.

PER MIGLIORARE LA DURATA DI FUNZIONAMENTO

- Mantenere il veicolo sempre pulito e con una frequente manutenzione.
- Favorire il flusso dell'aria sull'ESC e sul motore.
- Cambiare gli ingranaggi per avere una riduzione più alta e diminuire le temperature delle parti elettroniche. Quindi usare un pignone più piccolo o una corona più grande per aumentare la riduzione.
- Usare una batteria con maggiore capacità in mAh.
- Usare un caricabatteria adatto alla batteria usata (consultare il proprio rivenditore per maggiori informazioni).

ESEGUIRE UN CONTROLLO DELLA DIREZIONE DEI COMANDI

Eseguire una verifica con le ruote del veicolo sollevate dal suolo. Se le ruote girano appena dopo che il veicolo è stato acceso, regolare il TH TRIM finché si fermano. Per far muovere le ruote in avanti, tirare il grilletto. Per invertire il moto, attendere che le ruote si fermano, poi spingere il grilletto. Quando si muovono in avanti, le ruote dovrebbero mantenere una linea dritta senza intervenire sullo sterzo. In caso contrario, regolare lo ST TRIM per correggere.



CAMBIARE I PARAMETRI DI REGOLAZIONE DELLA CORSA

Regolare le corse con le ruote che non toccano terra. Le regolazioni apportate al punto terminale del gas e del freno faranno sì che le ruote girino alla massima velocità, quindi è necessario farsi aiutare a tenere il veicolo saldamente durante la regolazione delle impostazioni.

ATTENZIONE: durante la regolazione dei punti terminali delle corse tenere le mani, i capelli e i vestiti non aderenti lontano dalle parti in movimento, specialmente le ruote. L'inosservanza di questa indicazione può causare gravi lesioni all'utente.

1. Tenere il grilletto nella posizione di freno massimo e girare il volantino completamente a destra mentre si accende il trasmettitore. Il LED lampeggia rapidamente indicando che è attivo il modo programmazione.
2. Fine corsa motore: Mantenendo il motore al massimo, girare la manopola TH TRIM per regolare il fine corsa del motore al massimo.
3. Fine corsa freno: Mantenendo il grilletto nella posizione di freno massimo, girare la manopola TH TRIM per regolare il fine corsa del freno al massimo.
4. Fine corsa sterzo a sinistra: Mantenendo il volantino tutto a sinistra, girare la manopola ST TRIM per regolare il fine corsa dello sterzo a sinistra.
5. Fine corsa sterzo a destra: Mantenendo il volantino tutto a destra, girare la manopola ST TRIM per regolare il fine corsa dello sterzo a destra. Riportare il volantino al centro.
6. Spegner il trasmettitore per salvare le regolazioni delle corse. La corsa minima è al 75%, quella massima al 150%.

IMPORTANTE: se la corsa viene cambiata sul DX2E, bisogna rifare la connessione e calibrare il ricevitore SPMSRS6000.

DYNAMITE FUZE 130A ESC BRUSHLESS SENZA SENSORI (DYN4955)

DATI TECNICI

Tipo	Senza sensori
Corrente costante/picco	130A/760A
Resistenza	0.0004 Ohm
Funzione	Avanti/Freno - Avanti/Freno Indietro
Operazioni	Marcia avanti proporzionale, indietro proporzionale con ritardo sul freno
Tensione ingresso	7.4V-14.8V (Il motore installato su questo veicolo non supporterà 14,8V)
Uscita BEC	6V/3A
Protezione per sovraccarico	Termica
Dimensioni (LxWxH)	53.5mm x 36mm x 36mm
Peso	79 g

CONDIZIONE DEI LED

- Quando non c'è segnale dal comando motore tutti i LED dell'ESC sono spenti.
- Il LED rosso si accende quando c'è un segnale proveniente dal comando motore.

TONI ACUSTICI DI AVVERTIMENTO

1. **Tensione ingresso:** quando viene acceso, l'ESC controlla la tensione di ingresso. Se viene riscontrato un problema sulla tensione, l'ESC emette continuamente 2 beep distanziati di un secondo (xx-xx-xx). Spegner l'ESC e accertarsi che le connessioni siano affidabili e che la carica della batteria non sia troppo bassa per operare con sicurezza.
2. **Collegamento radio:** quando viene acceso, l'ESC controlla il segnale radio. Se viene riscontrato un problema, l'ESC emette continuamente 1 beep a due secondi di distanza uno dall'altro (x-x-x). Spegner l'ESC e accertarsi che il sistema radio funzioni correttamente.

Per i motori brushless senza sensori:

1. Collegare il terminale A dell'ESC al terminale A del motore. Il verso di rotazione del motore si può anche cambiare al punto 12 della programmazione senza scambiare il collegamento dei fili.
2. Collegare il terminale B dell'ESC al terminale B del motore.
3. Collegare il terminale C dell'ESC al terminale C del motore.

AVVISO: scollegare sempre la batteria dall'ESC quando si termina di usare il veicolo. L'interruttore dell'ESC controlla solo l'alimentazione del ricevitore e dei servi. L'ESC continua ad assorbire corrente e, se la batteria è collegata, si scarica troppo con possibile danneggiamento.

PROCEDURA DI CALIBRAZIONE DELL'ESC

Per avere un giusto funzionamento dell'ESC bisogna calibrarlo sulle uscite del trasmettitore.

1. Spegner l'ESC.
2. Accertarsi che il trasmettitore sia acceso, il motore non sia invertito, il trim del motore sia al punto neutro e la corsa del motore sia al 100%. Disattivare ogni funzione speciale come l'ABS, ecc.
3. Premere il pulsante SET mentre si accende l'ESC. Rilasciare il pulsante appena il LED rosso inizia a lampeggiare.
4. Calibrare i punti della corsa motore premendo il pulsante SET una volta dopo ogni passo.
 - Punto neutro (1 lampo) - lasciare il comando motore a riposo, senza toccarlo.
 - Motore al massimo (2 lampi) - tirare il comando motore tutto indietro.
 - Freno al massimo/retromarcia (3 lampi) - spingere il comando motore tutto in avanti.
5. Terminato l'ultimo passo, il motore gira per tre secondi.

Consiglio: Se il motore gira nella direzione sbagliata, invertire la connessione di 2 cavi esterni del motore qualsiasi. Il cavo centrale deve restare al centro e non può essere spostato ad un'altra porta del motore.

FUNZIONI E MODI DELL'ESC

L'ESC Fuze comprende varie opzioni di programmazione per regolare le caratteristiche del veicolo. Far riferimento alle tavole di regolazione incluse, per adattare l'ESC alle proprie esigenze.

PROGRAMMARE L'ESC

La programmazione si può eseguire usando il pulsante SET sull'interruttore ON/OFF, oppure il Digital Program Box (DYN3748).

1. Collegare una batteria all'ESC.
2. Accendere l'ESC usando il suo interruttore.
3. Tenere premuto il pulsante SET per 1 secondo finché il LED verde non lampeggia, quindi rilasciarlo per entrare nel modo programmazione.
4. Premere e rilasciare il pulsante SET quando serve per raggiungere l'opzione del menu desiderata (il LED verde lampeggia tante volte quanto il numero del menu). I menu di programmazione da 1 a 9 sono accessibili usando il pulsante SET sull'ESC. I menu di programmazione dal 10 in su, sono accessibili solamente usando la Card di programmazione dell'ESC (opzionale). La programmazione dei menu 10 e 11 è possibile solo dopo l'aggiornamento del firmware della Card di programmazione.
5. Quando si raggiunge il menu desiderato, tenere premuto il pulsante SET per 3 secondi finché il LED rosso inizia a lampeggiare.
6. Premere il pulsante SET per muoversi attraverso le regolazioni basate su quante volte lampeggia il LED (far riferimento alle tabelle per maggiori informazioni).
7. Memorizzare le impostazioni tenendo premuto il pulsante SET per 3 secondi.
8. Spegnerne l'interruttore dell'ESC e ripetere la procedura per cambiare altri valori.

Consiglio: volendo si può riportare l'ESC alle impostazioni di default accendendolo mentre si tiene premuto il pulsante SET per 5 secondi.

ELEMENTI PROGRAMMABILI Elementi di base	VALORE PROGRAMMABILE								
	1	2	3	4	5	6	7	8	9
1 Modalità di funzionamento	Avanti con freno	Avanti/indietro con freno	Avanti/indietro						
2 Forza frenante	0%	5%	10%	20%	40%	60%	80%	100%	
3 Soglia di spegnimento per bassa tensione	nessuna protezione	2.6V/cella	2.8V/cella	3.0V/cella	3.2V/cella	3.4V/cella			
4 Modalità di avvio	Livello 1	Livello 2	Livello 3	Livello 4	Livello 5	Livello 6	Livello 7	Livello 8	Livello 9

■ Impostazioni di default

ELEMENTI PROGRAMMABILI Elementi avanzanti	VALORE PROGRAMMABILE								
	1	2	3	4	5	6	7	8	9
5 Massima forza del freno	25%	50%	75%	100%	disattivato				
6 Potenza massima in retromarcia	25%	50%	75%	100%					
7 Forza iniziale del freno	=Forza frenante	0%	20%	40%					
8 Campo neutro	6% (Stretto)	9% (Normale)	12% (Largo)						
9 Anticipo	0.00°	3.75°	7.50°	11.25°	15.00°	18.75°	22.50°	26.25°	
10 Elemento riservato									
11 Elemento riservato									
12 Rotazione del motore	Antiorario	Orario							
13 Cella LiPo	Rilevamento automatico	2 Celle	3 Celle	4 Celle	5 Celle	6 Celle			

■ Impostazioni di default

DESCRIZIONI

1. Modalità di funzionamento

- *Solo avanti con freno*
Utilizzato principalmente nelle gare, permette solo il controllo della marcia avanti e del freno.
- *Marcia avanti/indietro con freno*
Questo è il modo base valido in tutte le situazioni, e permette il controllo della marcia avanti, indietro e del freno. Per passare dalla marcia avanti alla marcia indietro e viceversa, bisogna che il veicolo sia completamente fermo. Trovandosi in frenata o in marcia indietro, se si accelera il veicolo parte subito in avanti.

2. Forza frenante

Regola la quantità di freno che viene applicata automaticamente quando si riporta il comando motore al punto neutro. Questo simula il freno motore di un veicolo normale, migliorando il comportamento in curva e, in generale, la risposta ai comandi.

3. Spegnimento per bassa tensione

Questa funzione aiuta a prevenire la sovraccarica delle batterie. L'ESC controlla continuamente la tensione della batteria; se scende sotto la soglia minima per 2 secondi, la potenza viene tagliata e il LED rosso lampeggia 2 volte ripetutamente.

Il calcolo della soglia di spegnimento è basato sulla tensione delle singole celle LiPo. Per le batterie NiMH, se la loro tensione è superiore a 9.0 V, viene considerata come un pacco LiPo da 3 celle; se è inferiore a 9.0 V, sarà considerata come un pacco LiPo da 2 celle. Esempio: per una batteria NiMH da 8.0 V usata con una soglia di 2.6V/cella, sarà considerata come una batteria LiPo da 2 celle e la soglia sarà 5.2 V (2.6 x 2 = 5.2). Usando il Digital Program Box (DYN3748) opzionale, si possono regolare dei valori di soglia personalizzati. A differenza dei valori preselezionati, i valori personalizzati valgono per la tensione totale della batteria, non per le celle singole.

4. Modalità di accelerazione all'avvio (Throttle Punch)

Stabilisce l'accelerazione iniziale quando l'auto si avvia. Il livello 1 dà una accelerazione molto debole, mentre il livello 9 dà una accelerazione molto forte. Quando si usano i livelli 7, 8 o 9 bisogna utilizzare batterie di elevata potenza, in caso contrario non sarebbero in grado di fornire tutta la potenza richiesta dalla forte accelerazione.

5. Massima forza del freno

Regola la forza massima di frenata. Un valore alto consente frenate brusche, ma potrebbe causare il bloccaggio delle ruote, con perdita di controllo dell'auto.

6. Potenza massima in retromarcia

Questo parametro regola la massima potenza disponibile per la retromarcia.

7. Forza minima iniziale del freno

Regola la potenza minima della frenata. Il valore di default è uguale alla forza frenante del punto 2. Un valore troppo alto potrebbe bloccare le ruote in frenata.

8. Campo neutro

Regola la sensibilità del comando motore intorno al punto neutro. Un valore alto richiede un movimento più ampio del comando motore prima che il veicolo inizi a muoversi avanti, indietro o a frenare.

9. Anticipo

Regola l'anticipo del motore. Un valore alto significa maggiori prestazioni, però diminuisce l'efficienza e potrebbe causare un sovraccarico sia del motore che dell'ESC.

AVVISO: verificare sempre che l'anticipo del motore sia regolato nel modo giusto, altrimenti si potrebbero verificare danni al motore e all'ESC. Fare sempre riferimento alle indicazioni del costruttore del motore.

I seguenti elementi programmabili richiedono il Digital ESC Program Box, opzionale:

La disponibilità degli elementi **10** e **11** è soggetta all'aggiornamento del firmware dell'ESC e del Digital Box.

12. Verso di rotazione del motore

Permette di cambiarlo senza toccare i fili di collegamento tra motore e regolatore (ESC).

13. Cella LiPo

Permette di fare riconoscere automaticamente all'ESC o di impostare manualmente il numero di celle del pacco batteria Li-Po.

DYNAMITE FUZE 3800KV MOTORE BRUSHLESS (DYNS1616)

PRECAUZIONI

- Non toccare mai le parti rotanti.
- Non smontare con la batteria collegata.
- Lasciarlo raffreddare prima di toccarlo.

RIDUTTORE

Montando un pignone con meno denti o una corona con più denti si avrà una coppia maggiore, ma la velocità massima viene ridotta. Allo stesso modo, aumentando i denti del pignone o riducendo quelli della corona si avrà meno coppia ma maggiore velocità. Bisogna fare attenzione quando si montano pignoni troppo grandi perché si potrebbe sovraccaricare sia motore che regolatore (ESC) con conseguente surriscaldamento di entrambi. Quindi, quando si provano varie combinazioni di corona e pignone, bisogna tenere sotto controllo la temperatura di motore e regolatore per essere certi che rimanga entro i valori sopportati. Sia motore che regolatore non devono essere troppo caldi da non poterli toccare. Se le temperature fossero troppo alte bisogna sostituire il pignone con uno più piccolo e/o la corona con una più grande.

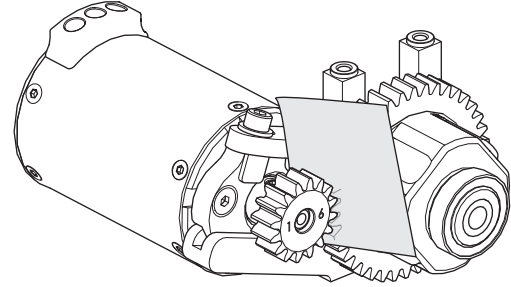
CAMBIARE PIGNONE/RAPPORTO DI RIDUZIONE

1. Rimuovere la vite che tiene il coperchio dell'ingranaggio del pignone in posizione.
2. Allentare il grano e togliere il pignone installato.
3. Tirare indietro il motore allentando le sue viti.
4. Mettere il nuovo pignone all'estremità dell'albero motore in modo che il grano sia posizionato in corrispondenza della parte piatta dell'albero.
5. Posizionare il pignone in modo che i suoi denti siano allineati con quelli della corona e poi fissarlo stringendo il grano.
6. Regolare il gioco sui denti degli ingranaggi.

REGOLARE IL GIOCO DELL'INGRANAGGIO

Il gioco è già stato regolato in fabbrica, ma è necessario regolarlo di nuovo quando si cambia motore o ingranaggi. Un giusto gioco tra gli ingranaggi (il modo come si accoppiano) è importante per le prestazioni del veicolo.

Quando il gioco è troppo ampio, la corona potrebbe esser danneggiata dal pignone montato sul motore. Se il gioco fosse troppo stretto, la velocità potrebbe essere limitata e sia il motore che l'ESC si surriscaldano.



7. Tirare indietro il motore allentando le sue viti.
8. Mettere un piccolo pezzo di carta tra i denti del pignone e quelli della corona.
9. Avvicinare gli ingranaggi e stringere le viti del motore.
10. Togliere la carta. Controllare il gioco in 3-5 punti differenti sulla corona muovendo leggermente gli ingranaggi.
11. Installare il coperchio dell'ingranaggio.

GUIDA ALLA RISOLUZIONE DEI PROBLEMI

PROBLEMA	POSSIBILI CAUSE	SOLUZIONE
Il veicolo non funziona	Batteria scarica o scollegata Interruttore ESC non su ON Trasmettitore spento o con batterie scariche	Caricare/collegare la batteria Accendere ESC Accendere o sostituire le batterie
Il motore gira ma le ruote posteriori non girano	Il pignone non ingrana con la corona Il pignone slitta sull'albero motore Ingranaggi trasmissione sgranati Spinotto di trascinamento rotto	Regolare il gioco tra pignone e corona Stringere il grano del pignone sulla zona piatta dell'albero Sostituire gli ingranaggi della trasmissione Sostituire lo spinotto
Lo sterzo non funziona	Il connettore del servo non è correttamente inserito nel ricevitore Ingranaggi o motore del servo, danneggiati	Verificare che il connettore del servo sia inserito bene e nel canale giusto sul ricevitore Sostituire o riparare il servo
Non sterza in una direzione	Ingranaggi del servo danneggiati	Sostituire o riparare il servo
Il motore non gira	I fili del motore non sono saldati bene Fili del motore rotti Regolatore (ESC) danneggiato	Rifare la saldatura con l'attrezzatura giusta Riparare o sostituire se necessario Contattare l'assistenza Horizon Hobby
Il regolatore (ESC) si scalda	Ingranaggi sul motore con passo troppo lungo Trasmissione legata	Usare un pignone più piccolo o una corona più grande Verificare eventuali legature sulle ruote o la trasmissione
Tempo di funzionamento scarso o accelerazione fiacca	Batteria non completamente carica Il caricabatterie non fornisce una carica completa Trasmissione legata	Ricaricare la batteria Provare con un altro caricabatterie Verificare eventuali legature sulle ruote o la trasmissione
Portata scarsa e/o disturbi	Batterie trasmettitore scariche Batteria del veicolo scarica Connettori o fili allentati	Verificare e sostituire Ricaricare la batteria Verificare tutti i fili e le connessioni

GARANZIA

Periodo di garanzia

Garanzia esclusiva - Horizon Hobby, LLC (Horizon) garantisce che il prodotto acquistato (il "Prodotto") sarà privo di difetti relativi ai materiali e di eventuali errori di montaggio alla data di acquisto. Il periodo di garanzia è conforme alle disposizioni legali del paese nel quale il prodotto è stato acquistato. Tale periodo di garanzia ammonta a 6 mesi e si estende ad altri 18 mesi dopo tale termine.

Limiti della garanzia

- (a) La garanzia è limitata all'acquirente originale (Acquirente) e non è cedibile a terzi. L'acquirente ha il diritto a far riparare o a far sostituire la merce durante il periodo di questa garanzia. La garanzia copre solo quei prodotti acquistati presso un rivenditore autorizzato Horizon. Altre transazioni di terze parti non sono coperte da questa garanzia. La prova di acquisto è necessaria per far valere il diritto di garanzia. Inoltre, Horizon si riserva il diritto di cambiare o modificare i termini di questa garanzia senza alcun preavviso e di escludere tutte le altre garanzie già esistenti.
- (b) Horizon non si assume alcuna garanzia per la disponibilità del prodotto, per l'adeguatezza o l'idoneità del prodotto a particolari previsti dall'utente. È sola responsabilità dell'acquirente il fatto di verificare se il prodotto è adatto agli scopi da lui previsti.
- (c) Richiesta dell'acquirente – spetta soltanto a Horizon, a propria discrezione riparare o sostituire qualsiasi prodotto considerato difettoso e che rientra nei termini di garanzia. Queste sono le uniche rivele a cui l'acquirente si può appellare, se un prodotto è difettoso. Horizon si riserva il diritto di controllare qualsiasi componente utilizzato che viene coinvolto nella rivalsa di garanzia. Le decisioni relative alla sostituzione o alla riparazione sono a discrezione di Horizon. Questa garanzia non copre dei danni superficiali o danni per cause di

forza maggiore, uso errato del prodotto, un utilizzo che viola qualsiasi legge, regolamentazione o disposizione applicabile, negligenza, uso ai fini commerciali, o una qualsiasi modifica a qualsiasi parte del prodotto.

Questa garanzia non copre danni dovuti ad un'installazione errata, ad un funzionamento errato, ad una manutenzione o un tentativo di riparazione non idonei a cura di soggetti diversi da Horizon. La restituzione del prodotto a cura dell'acquirente, o da un suo rappresentante, deve essere approvata per iscritto dalla Horizon.

Limiti di danno

Horizon non si riterrà responsabile per danni speciali, diretti, indiretti o consequenziali; perdita di profitto o di produzione; perdita commerciale connessa al prodotto, indipendentemente dal fatto che la richiesta si basa su un contratto o sulla garanzia. Inoltre la responsabilità di Horizon non supera mai in nessun caso il prezzo di acquisto del prodotto per il quale si chiede la responsabilità. Horizon non ha alcun controllo sul montaggio, sull'utilizzo o sulla manutenzione del prodotto o di combinazioni di vari prodotti. Quindi Horizon non accetta nessuna responsabilità per danni o lesioni derivanti da tali circostanze. Con l'utilizzo e il montaggio del prodotto l'utente acconsente a tutte le condizioni, limitazioni e riserve di garanzia citate in questa sede.

Qualora l'utente non fosse pronto ad assumersi tale responsabilità associata all'uso del prodotto, si suggerisce di restituire il prodotto intatto, mai usato e immediatamente presso il venditore.

Indicazioni di sicurezza

Questo è un prodotto sofisticato di hobbistica e non è un giocattolo. Esso deve essere manipolato con cautela, con giudizio e richiede delle conoscenze basilari di meccanica e delle facoltà mentali di base. Se il prodotto non verrà manipolato in maniera sicura e responsa-

bile potrebbero risultare delle lesioni, dei gravi danni a persone, al prodotto o all'ambiente circostante. Questo prodotto non è concepito per essere usato dai bambini senza una diretta supervisione di un adulto. Il manuale del prodotto contiene le istruzioni di sicurezza, di funzionamento e di manutenzione del prodotto stesso. È fondamentale leggere e seguire tutte le istruzioni e le avvertenze nel manuale prima di mettere in funzione il prodotto. Solo così si eviterà un utilizzo errato e si preverranno incidenti, lesioni o danni.

Domande, assistenza e riparazioni

Il vostro negozio locale e/o luogo di acquisto non possono fornire garanzie di assistenza o riparazione senza previo colloquio con Horizon. Questo vale anche per le riparazioni in garanzia. Quindi in tale casi bisogna interpellare un rivenditore, che si metterà in contatto subito con Horizon per prendere una decisione che vi possa aiutare nel più breve tempo possibile.

Manutenzione e riparazione

Se il prodotto deve essere ispezionato o riparato, si prega di rivolgersi ad un rivenditore specializzato o direttamente ad Horizon. Il prodotto deve essere imballato con cura. Bisogna far notare che i box originali solitamente non sono adatti per effettuare una spedizione senza subire alcun danno. Bisogna effettuare una spedizione via corriere che fornisce una tracciabilità e un'assicurazione, in quanto Horizon non si assume alcuna responsabilità in relazione alla spedizione del prodotto. Inserire il prodotto in una busta assieme ad una descrizione dettagliata degli errori e ad una lista di tutti i singoli componenti spediti. Inoltre abbiamo bisogno di un indirizzo completo, di un numero di telefono per chiedere ulteriori domande e di un indirizzo e-mail.

Garanzia a riparazione

Le richieste in garanzia verranno elaborate solo se è presente una prova d'acquisto in originale proveniente da un rivenditore specializzato autorizzato, nella quale è ben visibile la data di acquisto. Se la garanzia viene confermata, allora il prodotto verrà riparato o sostituito. Questa decisione spetta esclusivamente a Horizon Hobby.

Riparazioni a pagamento

Se bisogna effettuare una riparazione a pagamento, effettueremo un preventivo che verrà inoltrato al vostro rivenditore. La riparazione verrà effettuata dopo l'autorizzazione da parte del vostro rivenditore. La somma per la riparazione dovrà essere pagata al vostro rivenditore. Le riparazioni a pagamento avranno un costo minimo di 30 minuti di lavoro e in fattura includeranno le spese di restituzione. Qualsiasi riparazione non pagata e non richiesta entro 90 giorni verrà considerata abbandonata e verrà gestita di conseguenza.

ATTENZIONE: Le riparazioni a pagamento sono disponibili solo sull'elettronica e sui motori. Le riparazioni a livello meccanico, soprattutto per gli elicotteri e le vetture RC, sono molto costose e devono essere effettuate autonomamente dall'acquirente.

10/15

GARANZIA E ASSISTENZA INFORMAZIONI PER I CONTATTI

Stato di acquisto	Horizon Hobby	Telefono/Indirizzo e-mail	Indirizzo
Unione Europea	Horizon Technischer Service	service@horizonhobby.eu	Hanskampring 9 D 22885 Barsbüttel, Germany
	Sales: Horizon Hobby GmbH	+49 (0) 4121 2655 100	

INFORMAZIONI SULLA CONFORMITÀ PER L'UNIONE EUROPEA



Dichiarazione di conformità EU: Horizon Hobby, LLC con la presente dichiara che il prodotto è conforme ai requisiti essenziali e ad altre disposizioni rilevanti delle direttive RED e EMC.

Una copia della dichiarazione di conformità per l'Unione Europea è disponibile a: <http://www.horizonhobby.com/content/support-render-compliance>.



Smaltimento all'interno dell'Unione Europea

Questo prodotto non deve essere smaltito assieme ai rifiuti domestici. Invece è responsabilità dell'utente lo smaltimento di tali rifiuti, che devono essere portati in un centro di raccolta designato per il riciclaggio di rifiuti elettronici. Con tale procedimento si aiuterà preservare l'ambiente e le risorse non verranno sprecate. In questo modo si proteggerà il benessere dell'umanità. Per maggiori informazioni sui punti di riciclaggio si prega di contattare il proprio ufficio locale o il servizio di smaltimento rifiuti.

REPLACEMENT PARTS // TEILELISTE // LISTE DES PIÈCES DE RECHANGE // ELENCO DEI RICAMBI

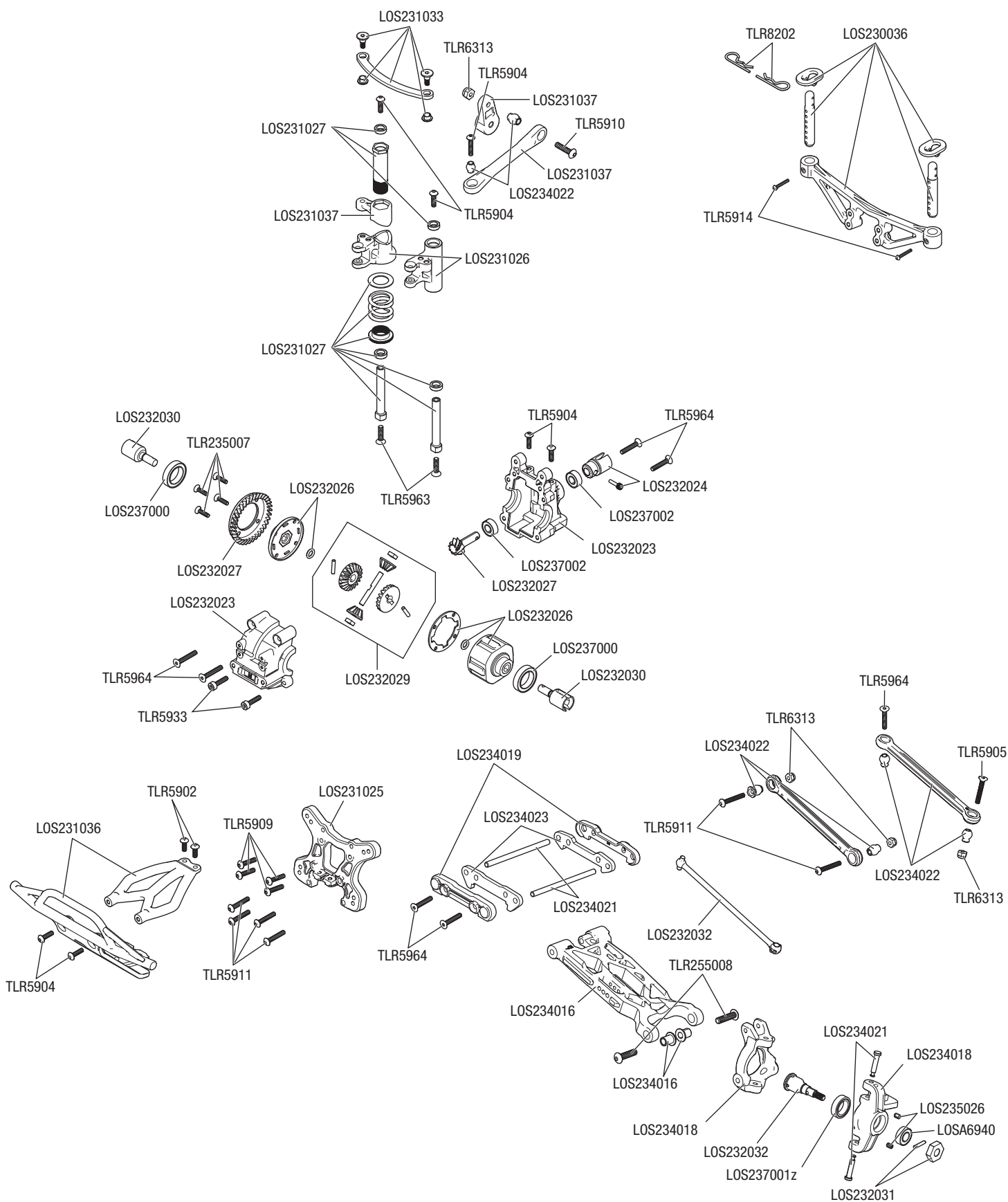
Part #	English	Deutsch	Français	Italiano
DYN4955	Fuze 130A BL ESC: 4WD SCT 1/8 WP	Fuze 130 A Sensorloser Bl WP Geschwindigkeitsregler: 4WD SCT 1/8	Contrôleur Brushless étanche Fuze 130A Sensorless pour SCT 4WD 1/8	ESC brushless waterproof Fuze 130 A senza sensori: SCT 4WD 1:8
DYNS1616	FUZE 550 BL Motor 3800kv	FUZE 550 bürstenloser Motor 3800 kV	Moteur Brushless Fuze 550, 3800Kv	Motore brushless FUZE 550 3800 Kv
LOS230036	Body Mount Set: TENACITY SCT	Karosseriehalterung: TENACITY SCT	Support carrosserie: TENACITY SCT	Set Supporto carrozzeria: TENACITY SCT
LOS230037	Body,Painted,White: TENACITY MT	Karosserie, lackiert, Weiß: TENACITY MT	Carrosserie, peinte, blanche: TENACITY MT	Carrozzeria, verniciata, bianca: TENACITY MT
LOS230038	Body,Painted,Silver: TENACITY MT	Karosserie, lackiert, Silber: TENACITY MT	Carrosserie, peinte, argent: TENACITY MT	Carrozzeria, verniciata, argento: TENACITY MT
LOS231025	Shock Tower Set: TENACITY SCT	STOSSDÄMPFERSATZ	Support d'amortisseurs	SET TORRE AMMORTIZZATORE
LOS231026	Steer BellcrankSet: TENACITY SCT	STEUERHEBELSATZ	Renvois de direction	SET SQUADRETTE STERZO
LOS231027	Steer Pst/Tubes&HDWE: TENACITY SC	Lenksäulen/Rohre und Hardware	Pivots/commandes de direction & visserie	Comandi/tubi sterzo e accessori
LOS231031	Motor Mount: TENACITY SCT	Motorhalterung	Support moteur	Supporto motore
LOS231032	Battery Box: TENACITY SCT	Akkukasten	Boitier batterie	Scatola batteria
LOS231033	SteeringDragLink&Hdwe: TENACITY	Spurstangenverbindung und Hardware	Biellette de commande de direction & visserie	Rinvio trascinamento sterzo e accessori
LOS231035	Chassis&Skid Plates: TENACITY MT	Chassis & Skid Platten: TENACITY MT	Châssis et plaques de protection: TENACITY MT	Telaio e piastra paramotore: TENACITY MT
LOS231036	Bumper Set: TENACITY MT	Stoßfänger Set: TENACITY MT	Set Pare-choc: TENACITY MT	SET Paraurti: TENACITY MT
LOS231037	Sx Hdwr & Rx Box: TENACITY MT	Sx Hardware & Rx Kasten: TENACITY MT	Visserie Sx & boîtier Rx : TENACITY MT	Accessori Sx e scatola Rx: TENACITY MT
LOS232023	Diff Case Set: TENACITY SCT	DIFFERENTIALSGEHÄUSESATZ	Corps de différentiel	SET SCATOLA DIFFERENZIALE
LOS232024	CenterDrive Coupler: TENACITY SC	Zentralantriebskupplung	Liaison cardan central	Accoppiatore trasmissione centrale
LOS232025	40T SpurGear, Mod 1: TENACITY SCT	40T Stirnradgetriebe, Mod 1	Couronne 40T, Mod 1	Ingranaggio cilindrico 40T, modalità 1
LOS232026	Diff Housing: TENACITY SCT	Differentialgehäuse, integrierter Einsatz	Corps de différentiel, insert intégré	Scatola differenziale, inserto integrato
LOS232027	FrRing&PinGearSet: TENACITY SCT	Frontring und Zahnradgetriebebesatz	Couronne de différentiel avant et pignon d'attaque	Set pignone e fascia anteriore
LOS232028	R Ring&PinGearSet: TENACITY SCT	Heckring und Zahnradgetriebebesatz	Couronne de différentiel arrière et pignon d'attaque	Set pignone e fascia posteriore
LOS232029	DiffGearSet w/Hardware: TENACITY	Differentialgetriebebesatz mit Hardware	Différentiel avec visserie	Set ingranaggio differenziale con accessori
LOS232030	Outdrive, Diff (2): TENACITY SCT	Außenliegende Differentiale (2)	Noix de cardan, différentiel (2)	Trascinatore, differenziale (2)
LOS232031	Wheel Hex Set (4): TENACITY SCT	Radsechskantsatz (4)	Hexagones de roues (4)	Set esagoni ruote (4)
LOS232032	Fr/R Driveshafts(2): TENACITY SC	Front-/Heckantriebswellen (2)	Cardan avant/arrière (2)	Alberi di trasmissione ant./post. (2)
LOS232035	Center Driveshaft St: TENACITY M	Mittelantriebswelle St: TENACITY M	Arbre de transmission central St: TENACITY M	Albero di trasmissione centrale St: TENACITY M
LOS233011	Shock Plastics Set: TENACITY SCT	KUNSTSTOFF-STOSSDÄMPFERSATZ	Plastique amortisseurs	SET COMPONENTI AMMORTIZZATORI IN PLASTICA
LOS233012	FR & R Shock Body: TENACITY SCT	Front- und Heckstoßdämpfergehäuse	Corps d'amortisseurs avant & arrière	Corpo ammortizzatore ant. e post.
LOS233013	Spring Set: TENACITY SCT	Federsatz	Ressort	Set molle
LOS233014	RearShockShaft(2): TENACITY SCT	Hintere Stoßdämpferwelle (2)	Tige d'amortisseur arrière (2)	Albero ammortizzatore posteriore (2)
LOS233015	FrontShockShaft(2): TENACITY SCT	Vordere Stoßdämpferwelle (2)	Tige d'amortisseur avant (2)	Albero ammortizzatore anteriore (2)
LOS234016	Front Arm Set: TENACITY SCT	FRONTARMSATZ	Bras avant	SET BRACCIO ANTERIORE
LOS234017	Rear Arm Set: TENACITY SCT	HECKARMSATZ	Bras arrière	SET BRACCIO POSTERIORE
LOS234018	FR Spndl&Carrier St: TENACITY	VORDERER SPINDEL- UND SCHLITTENSATZ	Fusée avant & étrier	SET FUSELLO E PORTAFUSELLO ANTERIORE
LOS234019	FR/R PinMntCover St: TENACITY SCT	VORDERER/HINTERER Stift-Halterungsabdeckungssatz	Protections de renforts de cellules avant et arrière	Set copertura supporto ant./post. con perni
LOS234020	Rear Hubs Set: TENACITY SCT	Hinterer Nabensatz	Fusée arrière	Set mozzi posteriori
LOS234021	Hingepin&KingpinSet: TENACITY SC	Schmierbolzen- und Achsschenkelbolzen-Satz	Axe de suspension & axes	Set perni cerniere e perni fuso a snodo
LOS234022	Camber Link Set: TENACITY SCT	Sturzstangensatz	Biellette de carrossage	Set collegamenti campanatura
LOS234023	PivotPinMntSt,Steel(4): TENACITY	Kippzapfen-Halterungssatz, Stahl (4)	Goupilles de pivots, acier (4)	Set supporto a perno girevole, acciaio (4)
LOS235011	Set Screws M3x3mm Cup Point(10)	Stellschrauben, M3 x 3 mm Ringschneide (10)	Vis STHC M3 x 3mm CUV (10)	Grani, M3 x 3 mm con punta a coppa (10)
LOS235012	Set Screws M4x4mm Cup Point(10)	Stellschrauben, M4 x 4 mm Ringschneide (10)	Vis STHC M4 x 4mm CUV (10)	Grano, M4 x 4 mm con punta a coppa (10)
LOS235024	Button Head Screws M3x25mm (10)	Halbrundschraben M3x25mm (10)	Vis à tête bombée M3x25mm (10)	Viti a testa tonda M3x25mm (10)
LOS235025	Button Head Screws M3x30mm (10)	Halbrundschraben M3x30mm (10)	Vis à tête bombée M3x30mm (10)	Viti a testa tonda M3x30mm (10)
LOS235026	Set Screws, M3 x 4mm CupPoint(10)	Stellschrauben, M3 x 4mm Ringschneide (10)	Vis sans tête M3 x 4mm (10)	Grani, M3 x 4 mm con punta a coppa (10)
LOS235027	Set Screws, M3x10mm CupPoint(10)	Stellschrauben, M3 x 10mm Ringschneide (10)	Vis sans tête M3 x 10mm (10)	Grani, M3 x 10 mm con punta a coppa (10)
LOS236000	E-Clips 2.5mm (12)	E-Clips 2,5 mm (12)	E-Clips 2,5mm (12)	E-clip 2,5 mm (12)
LOS236001	3.2mm x 7mm x .5mm Washer(10)	3,2 mm x 7 mm x 0,5 mm Unterlegscheibe (10)	Rondelle 3,2mm x 7mm x 0,5mm (10)	Rondella 3,2 mm x 7 mm x .5 mm (10)
LOS237000	12x18x4mm Ball Bearing (4)	12 x 18 x 4 mm Kugellager (4)	Roulements 12 x 18 x 4mm (4)	Cuscinetto a sfera 12 x 18 x 4 mm (4)
LOS237001	10x15x4mm Ball Bearing (4)	10 x 15 x 4 mm Kugellager (4)	Roulements 10 x 15 x 4mm (4)	Cuscinetto a sfera 10 x 15 x 4 mm (4)
LOS237002	5x11x4mm Ball Bearing (4)	5 x 11 x 4 mm Kugellager (4)	Roulements 5 x 11 x 4mm (4)	Cuscinetto a sfera 5 x 11 x 4 mm (4)
LOS43017	Tires, Mounted (2): TENACITY MT	Reifen, montiert (2): TENACITY MT	Pneus, monté (2): TENACITY MT	Pneumatici, montati (2): TENACITY MT
LOSA3572	1.0 Module Pitch Pinion, 12T:8E, SCTE	1.0 Modul Getrieberad 12T:8E, SCTE	Pignon module 1.0, 12T:8E, SCTE	Pignone a passo modulare 1.0, 12T:8E, SCTE
LOSA6940	6x12mm Sealed Ball Bearing (4)	6 x 12 mm geschlossenes Kugellager (4)	Roulements étanches 6x12mm (4)	Cuscinetto a sfera sigillato 6 x 12 mm (4)
LOSB2906	Shock Rebuild Set (2): 10-T	Dämpfer Rebuild Set (2): 10-T	Set Réparation pour amortisseur (2): 10-T	Set ricostruzione ammortizzatore (2): 10-T
SPMS605	9KG Servo, WP, Metal, 23T	9KG Servo, WP, Metall, 23T	Servo 9Kg à pignons métal, étanche, tête 23T	Servo 9 kg, waterproof, metallo, 23T
SPMSRS6000	SRS6000 DSMR AVC Surface Rx	SRS6000 DSMR AVC Oberflächenempfänger	Récepteur Surface SRS6000 DSMR AVC	Ricevente di superficie SRS6000 DSMR con AVC
TLR235007	Flat Head Screw M2.5 x 10mm (10)	Flachkopfschraube M2,5 x 10 mm (10)	Vis FHC M2,5 x 10mm (10)	Viti a testa piatta M2,5 x 10 mm (10)
TLR255008	Button Head Screws, M4x16mm (10)	Halbrundschraben, M4 x 16 mm (10)	Vis à tête bombée, M4x16mm (10)	Viti a testa tonda, M4 x 16 mm (10)
TLR255013	Flat Head Screws, M4x12mm (10)	Flachkopfschrauben, M4 x 12 mm (10)	Vis à tête fraisée, M4x12mm (10)	Viti a testa piatta, M4 x 12 mm (10)
TLR256005	Nylock Nut, M4 (10)	Einstellmutter, M4 (10)	Écrou auto-freiné, M4 (10)	Dado Nylock, M4 (10)
TLR336005	M3 Flanged Alum Locknuts Blk(10)	M3 geflanschte Aluminium-Kontermuttern, Schwarz (10)	Écrou auto-freiné épaulé M3 en aluminium, noir (10)	Dadi autobloccanti a colletto M3 in alluminio, nero (10)
TLR3100	Rear Gearbox Bearing Inserts, Alum (2)	Heckgetriebe-Lagereinsätze, Aluminium (2)	Inserts de roulements de carter de transmission arrière alu (2)	Inserti cuscinetti posteriori scatola del cambio, alluminio (2)

REPLACEMENT PARTS // TEILELISTE // LISTE DES PIÈCES DE RECHANGE // ELENCO DEI RICAMBI

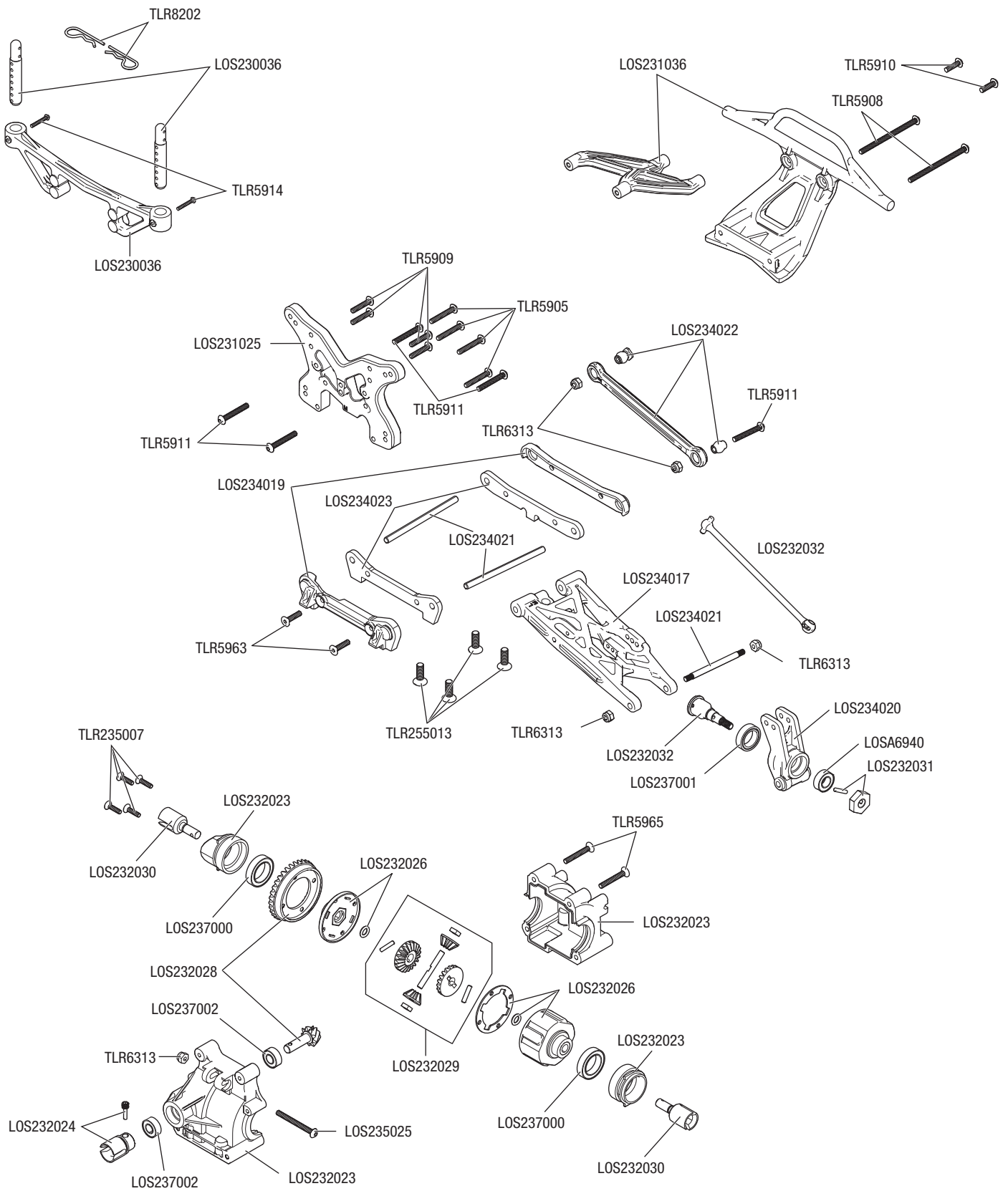
Part #	English	Deutsch	Français	Italiano
TLR5901	Button Hd Screws, M3 x 6mm (10)	Halbrundsrauben, M3 x 6mm (10)	Vis à tête bombée M3 x 6mm (10)	Viti a testa tonda, M3 x 6mm (10)
TLR5902	Button Hd Screws, M3 x 8mm (10)	Halbrundsrauben, M3 x 8mm (10)	Vis à tête bombée M3 x 8mm (10)	Viti a testa tonda, M3 x 8mm (10)
TLR5903	Button Hd Screws, M3 x 10mm (10)	Halbrundsrauben, M3 x 10mm (10)	Vis à tête bombée M3 x 10mm (10)	Viti a testa tonda, M3 x 10mm (10)
TLR5904	Button Hd Screws, M3 x 12mm (10)	Halbrundsrauben, M3 x 12mm (10)	Vis à tête bombée M3 x 12mm (10)	Viti a testa tonda, M3 x 12mm (10)
TLR5905	Button Hd Screws, M3 x 18mm (10)	Halbrundsrauben, M3 x 18mm (10)	Vis à tête bombée M3 x 18mm (10)	Viti a testa tonda, M3 x 18mm (10)
TLR5908	Button Hd Screws, M3 x 44mm (4)	Halbrundsrauben, M3 x 44mm (4)	Vis à tête bombée M3 x 44mm (4)	Viti a testa tonda, M3 x 44mm (4)
TLR5909	Button Head Screws, M3x16mm(10)	Halbrundsrauben, M3x16mm(10)	Vis à tête bombée M3x16mm(10)	Viti a testa tonda, M3x16mm(10)
TLR5910	Button Head Screws M3 x 14mm(10)	Halbrundsrauben, M3 x 14mm(10)	Vis à tête bombée M3 x 14mm(10)	Viti a testa tonda, M3 x 14mm(10)
TLR5911	Button Head Screws, M3 x 20mm(10)	Halbrundsrauben, M3 x 20mm(10)	Vis à tête bombée M3 x 20mm(10)	Viti a testa tonda, M3 x 20mm(10)
TLR5914	Button Head Screws, M2 x 12mm(10)	Halbrundsrauben, M2 x 12mm(10)	Vis à tête bombée M2 x 12mm(10)	Viti a testa tonda, M2 x 12mm(10)
TLR5932	Cap Head Screws, M3 x 10mm (10)	Kopfschrauben, M3 x 10mm (10)	Vis BTR, M3 x 10mm (10)	Viti a grano, M3 x 10mm (10)
TLR5933	Cap Head Screws, M3 x 12mm (10)	Kopfschrauben, M3 x 12mm (10)	Vis BTR, M3 x 12mm (10)	Viti a grano, M3 x 12mm (10)
TLR5963	Flathead Screw, M3 x 12mm (10)	Flachkopfschraube, M3 x 12 mm (10)	Vis à tête plate M3 x 12mm (10)	Viti a testa piatta M3 x 12 mm (10)
TLR5964	Flathead Screw, M3 x 16mm (10)	Flachkopfschraube, M3 x 16 mm (10)	Vis à tête plate M3 x 16mm (10)	Viti a testa piatta, M3 x 16 mm (10)
TLR5965	Flathead Screw, M3 x 20mm (10)	Flachkopfschraube, M3 x 20 mm (10)	Vis à tête plate M3 x 20mm (10)	Viti a testa piatta, M3 x 20 mm (10)
TLR6313	Locknut, M3 x .5 x 5.5mm (10)	Kontermutter, M3 x 0,5 x 5,5 mm (10)	Ecrou M3 x 0,5 x 5,5mm (10)	Dado autobloccante, M3 x .5 x 5,5 mm (10)
TLR6352	Washers, M3 (10)	Unterlegscheiben, M3 (10)	Rondelles M3 (10)	Rondelle, M3 (10)
TLR74008	Silicone Shock Oil, 35 Wt, 2 Oz	Silikonstoßdämpferöl, 35wt, 2 oz	Huile silicone d'amortisseur, 35wt, 2oz	Olio silicone ammortizzatori, 35wt, 2oz
TLR8202	Body Clips, Black (12): 22	Karosserieklemmern, Schwarz (12): 22	22 - Clips de carrosserie noirs (12)	Clip carrozzeria, nero (12): 22

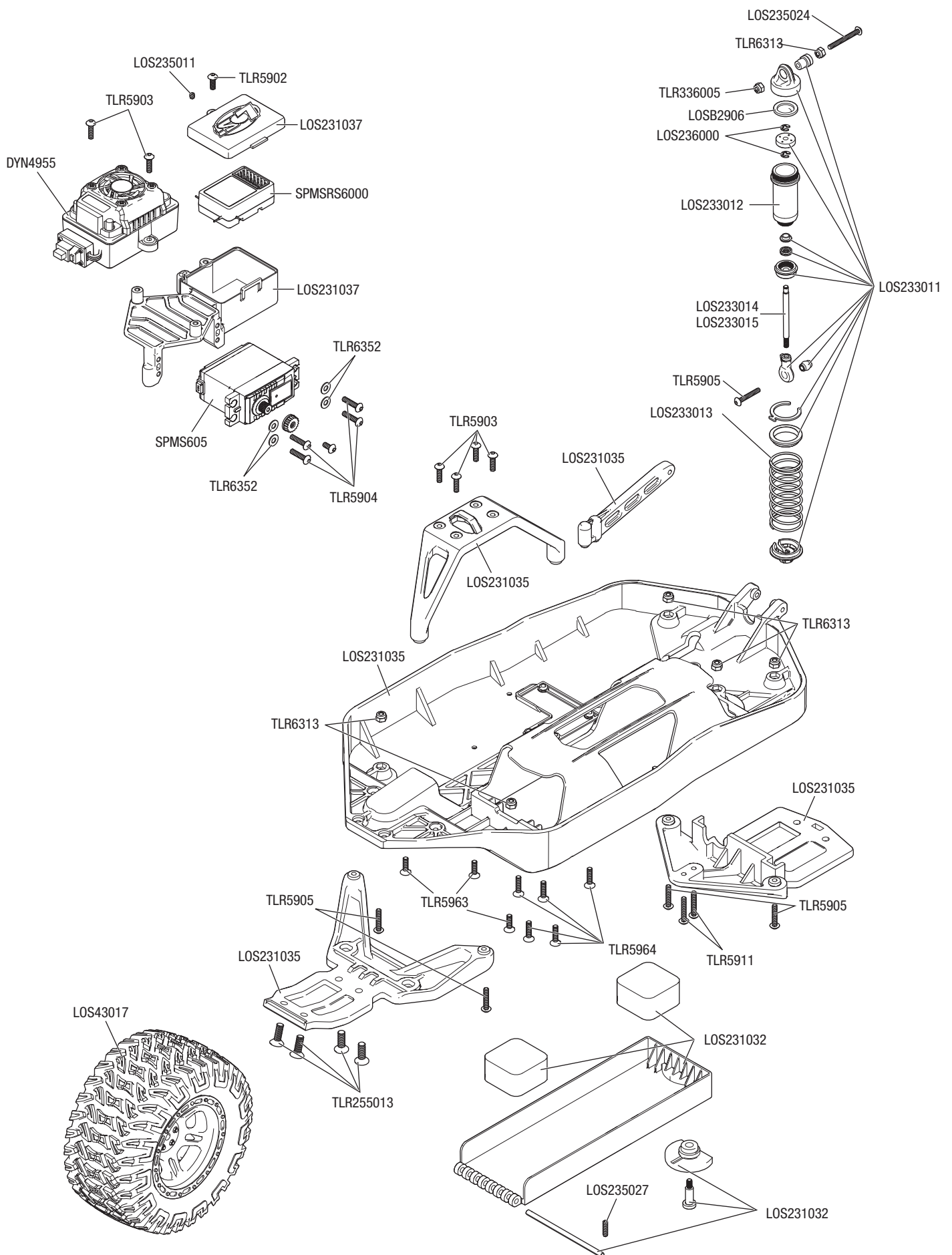
OPTIONAL PARTS // OPTIONALE TEILE // PIÈCES OPTIONNELLES // PARTI OPZIONALI

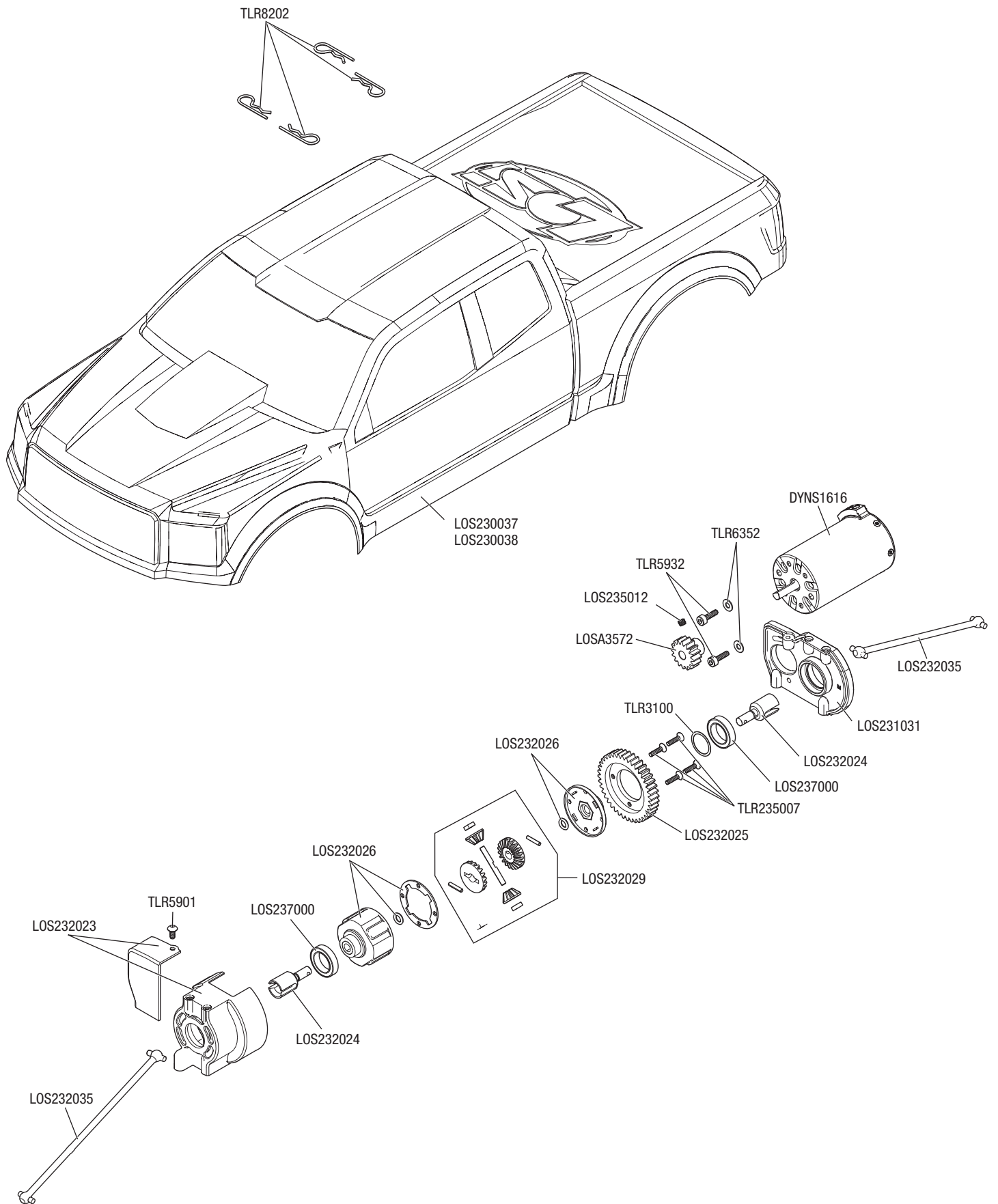
Part #	English	Deutsch	Français	Italiano
DYNB3802EC	7.4V 5000mAh 2S50CLiPo,Hrdcs:EC3	7.4V 5000 mA 50C 2S LiPo, Hartschale:EC3	7.4V5000mA 50C, boîtier rigide avec prise EC3	Batteria LiPo hardcase 7.4V 5000mAh 2S 50C: EC3
DYNB3803EC	11.1V5000mAh3S50CLiPo,Hrdcs:EC3	11.1V 5000 mA 50C 3S LiPo, Hartschale:EC3	11.1V 5000mA 50C, boîtier rigide avec prise EC3	Batteria LiPo hardcase 11.1V 5000mAh 3S 50C: EC3
DYNC2005CA	ProphetSport LiPo 35W AC Charge	Prophet Sport Li-Po 35 W Wechselstrom-Akku-Ladegerät	Chargeur Li-Po Prophet Sport 35W AC	Caricabatteria AC Prophet Sport 35 W per batterie LiPo
DYN2834	Startup Tool Set: Metric	Start-Tool-Set: Metrisch	Set d'outils de démarrage: métrique	Set di strumenti di avvio: metrico
DYN5500	Magnum Force 2 Motor Spray, 13 oz	Magnum Force 2 Motorspray, 13oz	Nettoyant moteur Magnum Force 2, 13oz	Spray per motori Magnum Force 2, 13oz
DYNT2010	Machined Nut Driver St(4)MET	Steckschlüsselset gefräst 4Stk. metrisch	Clés à écrous usinées 4 pièces, métrique	Set cacciaviti dadi lavorati, metrico (4)
DYNT2030	Machined Hex Driver Set (4) Met	Inbusschlüsselset (4) Metrisch	Clés BTR usinées 4 pièces, métrique	Set cacciaviti a brugola lavorati, metrico (4)
LOS330004	Body Set, Clear	Karosseriesatz, farblos	Carrosserie transparente	Set carrozzeria, trasparente
LOSA3571	1.0 Module Pitch Pinion, 11T:8E,SCTE	1.0 Modul Getrieberad11T:8E,SCTE	Pignon module 1.0, 11T:8E,SCTE	Pignone a passo modulare 1.0, 11T:8E,SCTE
LOSA3573	1.0 Module Pitch Pinion, 13T:8E,SCTE	1.0 Modul Getrieberad13T:8E,SCTE	Pignon module 1.0, 13T:8E,SCTE	Pignone a passo modulare 1.0, 13T:8E,SCTE
LOSA3574	1.0 Module Pitch Pinion, 14T	1.0 Modul Getrieberad14T	Pignon module 1.0, 14T	Pignone a passo modulare 1.0, 14T
LOSA3575	1.0 Module Pitch Pinion, 15T:8E,SCTE	1.0 Modul Getrieberad15T:8E,SCTE	Pignon module 1.0, 15T:8E,SCTE	Pignone a passo modulare 1.0, 15T:8E,SCTE
LOSA3576	1.0 Module Pitch Pinion, 16T:8E, E	1.0 Modul Getrieberad16T:8E, E	Pignon module 1.0, 16T:8E, E	Pignone a passo modulare 1.0, 16T:8E, E
LOSA99173	Ride Height Gauge	Reiten Höhenmessgerät	Jauge de hauteur	Misuratore di altezza di corsa
SPM6730	Spektrum Tx Storage Bag	Aufbewahrungsbeutel Spektrum Tx	Sac de rangement Spektrum Tx	Sacchetto custodia Spektrum Tx
SPM6740	Optional Speedometer DX2E	Optional Tachometer DX2E	Compteur vitesse optionnel DX2E	Tachimetro opzionale DX2E
SPM6741	Optional Bluetooth Module DX2E	Optional Bluetooth-Modul DX2E	Module Bluetooth Optionnel DX2E	Modulo Bluetooth opzionale DX2E
SPM6742	TM1500 Telemetry Module	TM1500 Telemetrie-Modul	Module de télémétrie TM1500	Modulo per telemetria TM1500
SPM6743	DX2E ACTIVE Speedometer Bundle	DX2E ACTIVE Tachometer bündeln	Packet compteur vitesse DX2E ACTIVE	Tachimetro DX2E ACTIVE Bundle
SPM6744	DX2E ACTIVE Dashboard Bundle	DX2E ACTIVE Armaturenbrett bündeln	Packet tableau de bord DX2E ACTIVE	Cruscotto DX2E ACTIVE Bundle
SPM6745	DX2E Active Phone Mount	Telefonhalterung DX2E ACTIVE	Support pour téléphone DX2E ACTIVE	Supporto del telefono DX2E ACTIVE
SPMSS6230	S6230 High Torque, Dig Servo	S6230 Hochdrehmoment-Digital-Servo	S6230 Servo numérique à couple élevé	S6230 Servo digitale ad alta coppia
TLR336000	4mmAlumSerratedLockNuts,Black(6)	4mm Aluminium Stopmutter mit Flansch schwarz (6)	Ecrou auto-freiné épaulé M4, aluminium, noire (6)	Dado autobloccante 4mm dentellato, nero (6)
TLR336001	4mmAlumSerratedLockNuts,Blue(6)	4mm Aluminium Stopmutter mit Flansch Blau (6)	Ecrou auto-freiné épaulé M4, aluminium, bleu (6)	Dado autobloccante 4mm dentellato, blu (6)
TLR74006	Silicone Shock Oil, 30wt, 2oz	Silikonstoßdämpferöl, 30wt, 2 oz	Huile silicone d'amortisseur, 30wt, 2oz	Olio silicone ammortizzatori, 30wt, 2oz
TLR74010	Silicone Shock Oil, 40 Wt, 2 Oz	Silikonstoßdämpferöl, 40wt, 2 oz	Huile silicone d'amortisseur, 40wt, 2oz	Olio silicone ammortizzatori, 40wt, 2oz
TLR76004	TLR Lok, Threadlock, Blue	TLR-Lok, Schraubensicherung, blau	Frein filet, TLR-Lok, bleu	Frenafilet, TLR Lok, blu



EXPLODED VIEW // EXPLOSIONSZEICHNUNG // VUE ÉCLATÉE DES PIÈCES // VISTA ESPLOSA DELLE PARTI









WWW.LOSI.COM

©2017 Horizon Hobby, LLC.

Losi, Tenacity, DSM, DSM2, DSMR, AVC, Active, EC3, Dynamite, Fuze, Prophet and the Horizon Hobby logo are trademarks or registered trademarks of Horizon Hobby, LLC. The Spektrum trademark is used with permission of Bachmann Industries, Inc. US 9,320,977. Other patents pending.

Created 11/17

54235.2

LOS03012T1/T2

