

VIKING LONGSHIP, 11th century

ECHELLE : 1/72
Longueur: 390mm
Largeur: 185mm
Hauteur: 236mm

HISTOIRE:

Ce modèle est un bateau viking aussi appelé Skudelev 2 selon le lieu de sa découverte. L'original a été construit principalement en bois de chêne vers 1060 à Dublin, Irlande. Le bateau atteignait 30 m de longueur et 3,8 m de largeur. 60 – 100 guerriers Vikings pouvaient naviguer. Le bateau disposait d'une grande toile carrée et de 60 rames.

Liste de l'outillage recommandé :

- 1) Couteau de modélisme ou scalpel
- 2) Mini perceuse
- 3) Forets de diamètre 1 mm et 2 mm
- 4) Papier de verre de différents grains
- 5) Ciseaux
- 6) Pincette
- 7) Pinces à linge
- 8) Crayon
- 9) Règle
- 10) Jeu de limes-aiguilles
- 11) Machine à coudre
- 12) Mini tour

Avant la construction :

Avant de commencer, veuillez lire attentivement le mode d'emploi et lors de la construction respectez les opérations de montage. Découpez les différentes pièces soigneusement à l'aide d'un couteau affûté. Avant de coller les pièces, vérifiez si elles correspondent et corrigez-les en cas de besoin. Pendant le collage, le coloriage, le laquage et tous travaux avec d'autres substances chimiques, le lieu de travail doit être dûment aéré.

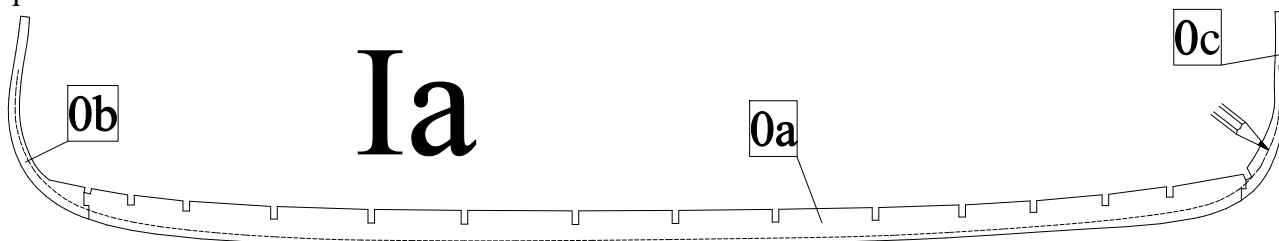
Coloriage :

Pour la protection de la coque contre les effets de l'eau de mer et des parasites du bois, les bateaux du Moyen-âge étaient peints à l'aide d'un mélange à base de goudron qui leur donnait une couleur rouge-brune ou noire. Pour atteindre cet effet, les différentes pièces de la coque du modèle peuvent recevoir une couche de peinture sombre. Le coloriage des pièces doit être réalisé avant leur collage. Le pont avait la couleur originale du bois. Il suffit de passer une couche de laque incolore.

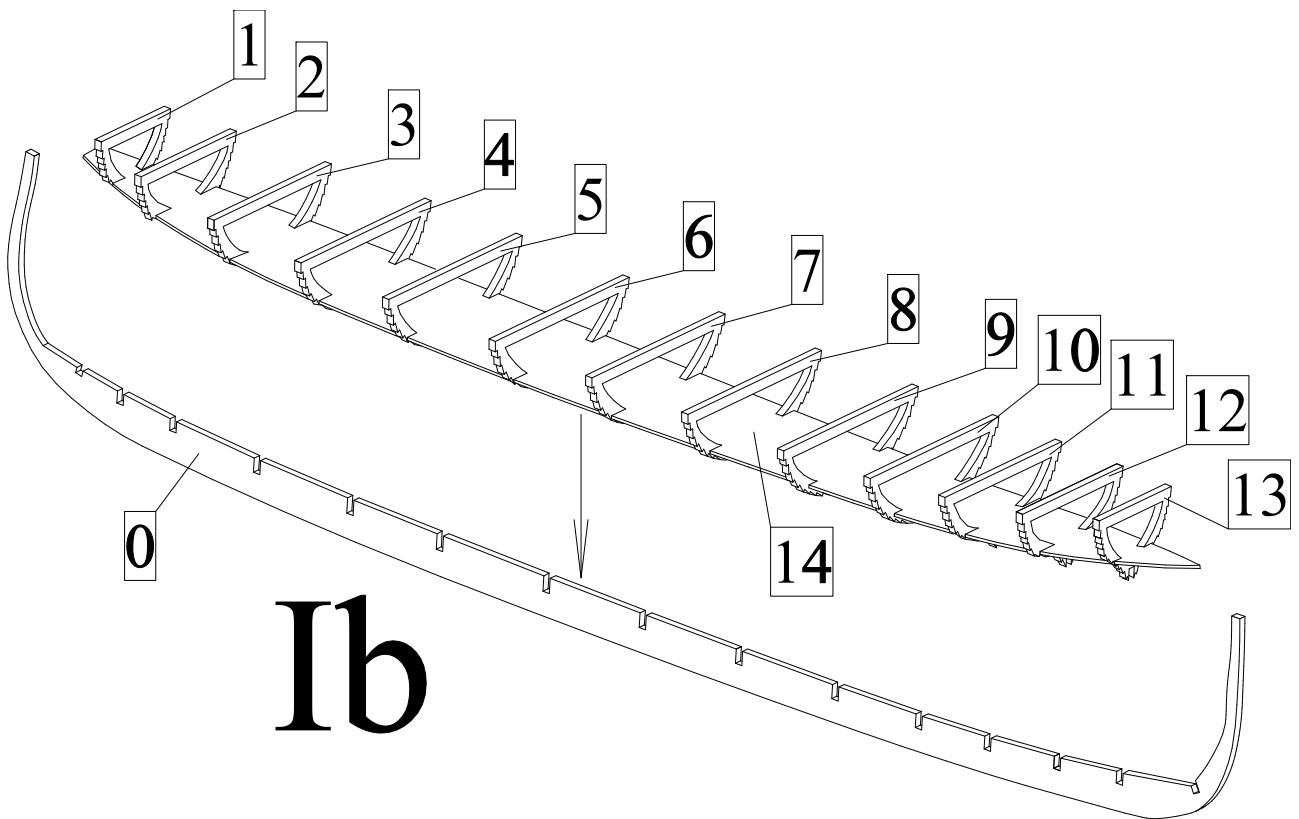
Procédé de construction du modèle :

I) Quille:

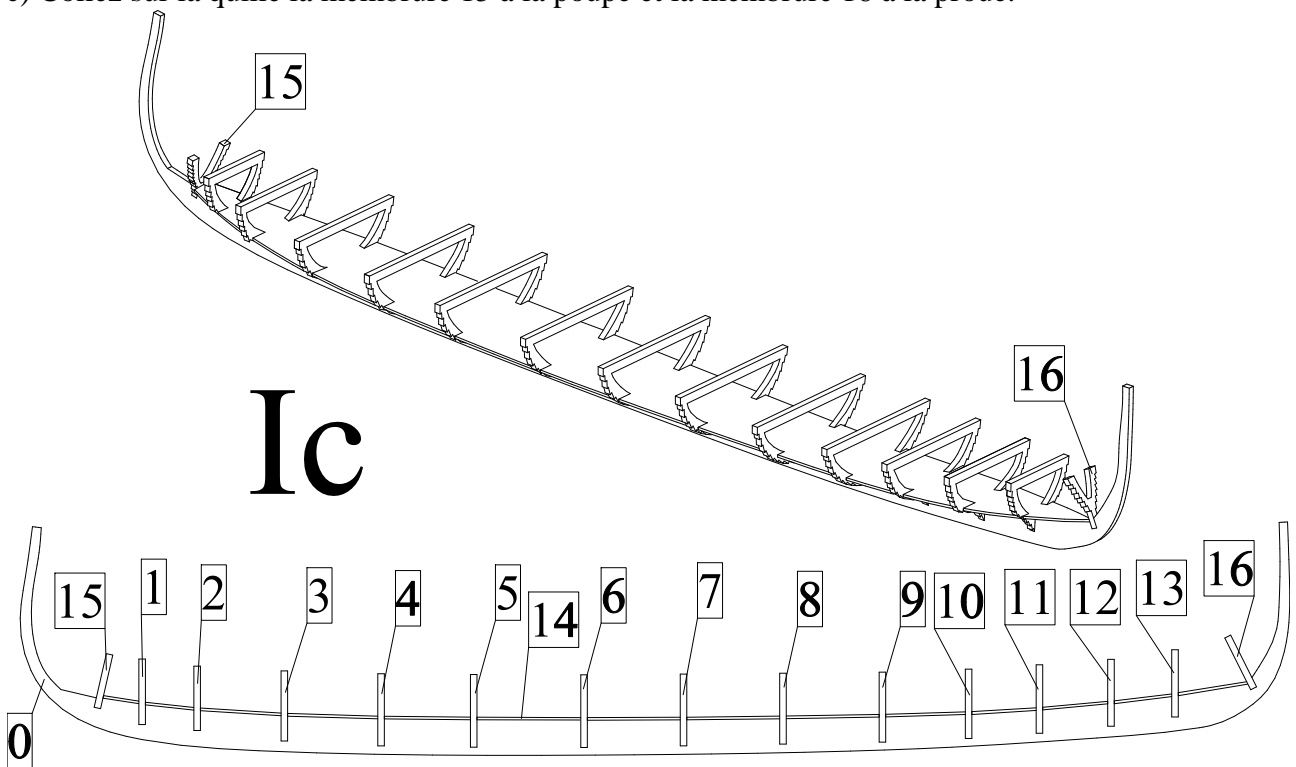
a) Collez tout d'abord la quille avec les pièces 0a-c. Puis dessinez au crayon des deux côtés de la quille les contours du bordé.



b) Faites passer le pont 14a et 14b à travers les membrures 1-13 puis collez les membrures et le pont sur la quille 0.

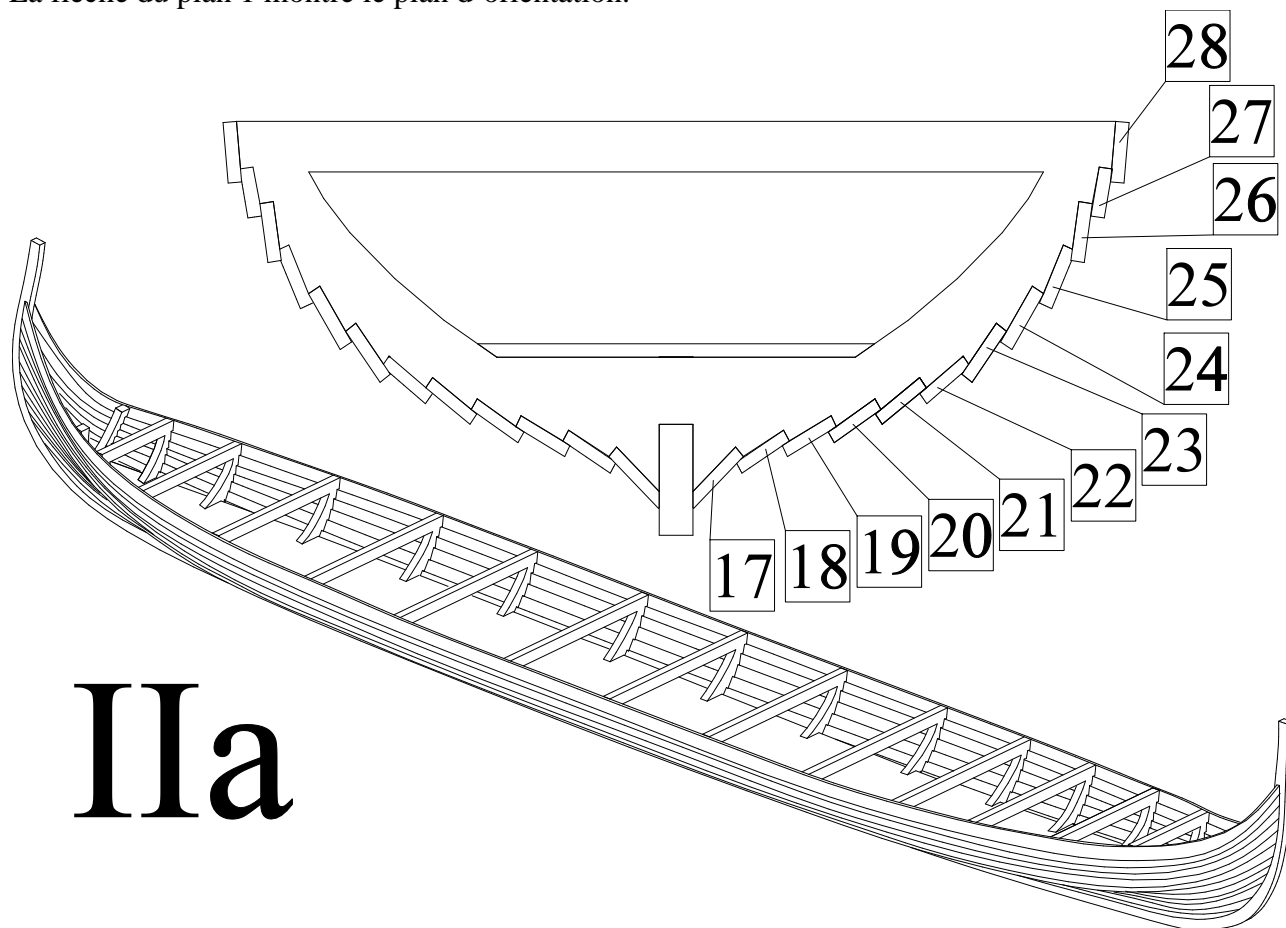


c) Collez sur la quille la membrure 15 à la poupe et la membrure 16 à la proue.

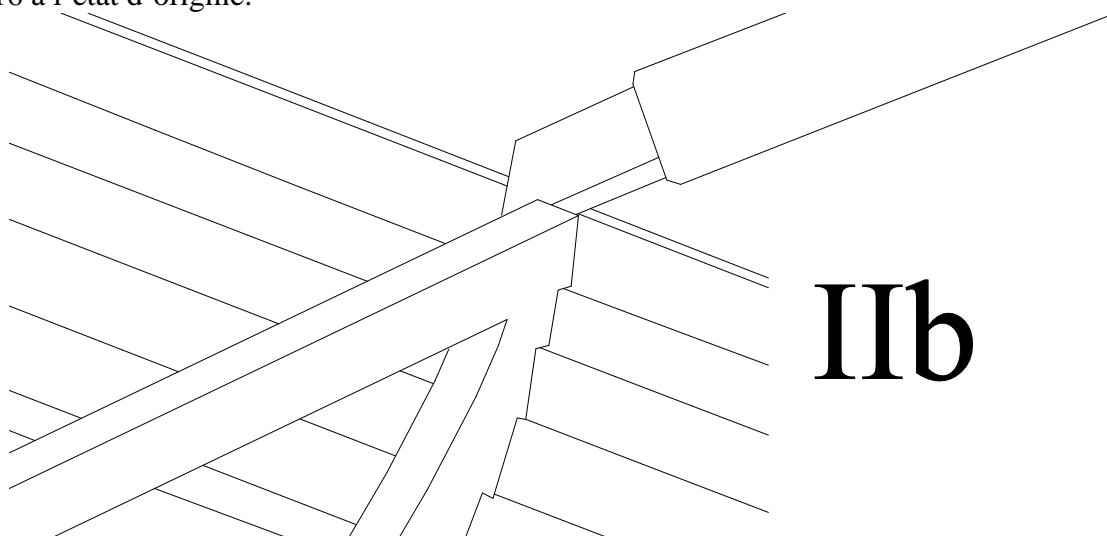


II) Bordé de la coque :

a) La coque avait un bordé klinker, méthode selon laquelle les différents bordages se chevauchent. Il est donc indispensable de respecter strictement l'ordre des bordages que vous allez coller aux membrures. Il faut d'abord coller les bordages inférieurs 17. Avant de coller les bordages aux étraves, leurs extrémités doivent être légèrement poncées au papier de verre pour une bonne adhésion aux étraves. Après avoir collé le bordage 17 à tribord et bâbord, procédez de façon identique pour le collage des autres bordages 18-28. Après le collage du bordage, poncez au papier de verre les membrures afin que les autres bordures adhèrent bien à la bordure déjà collée. Collez progressivement les bordures dans l'ordre 18-28 afin que les différentes bordures se chevauchent. La flèche du plan 1 montre le plan d'orientation.

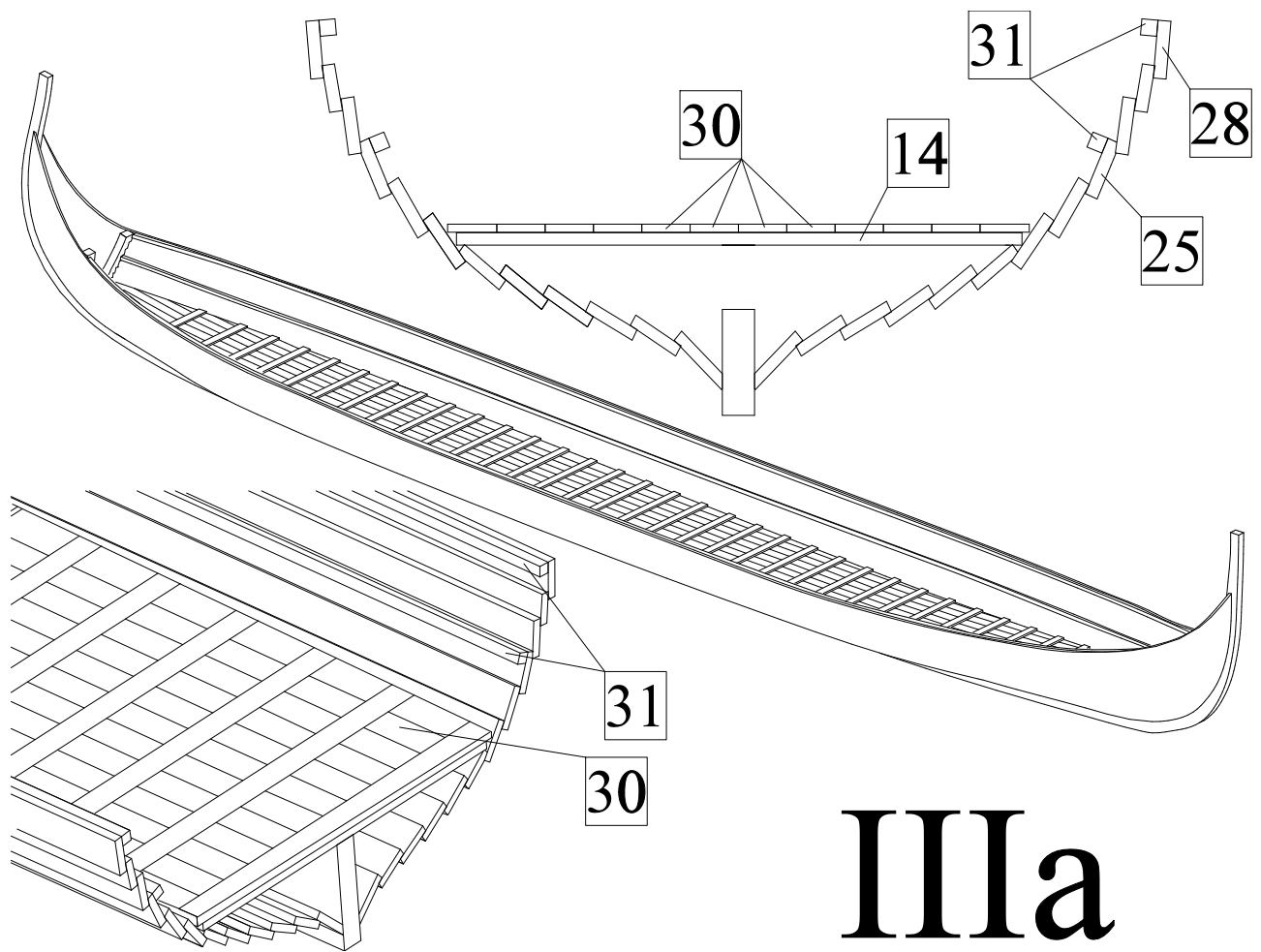


b) Coupez les parties des membrures 1-13 qui dépassent le pont. Attention ! Laissez les membrures 15 et 16 à l'état d'origine.



III) Bordé du pont:

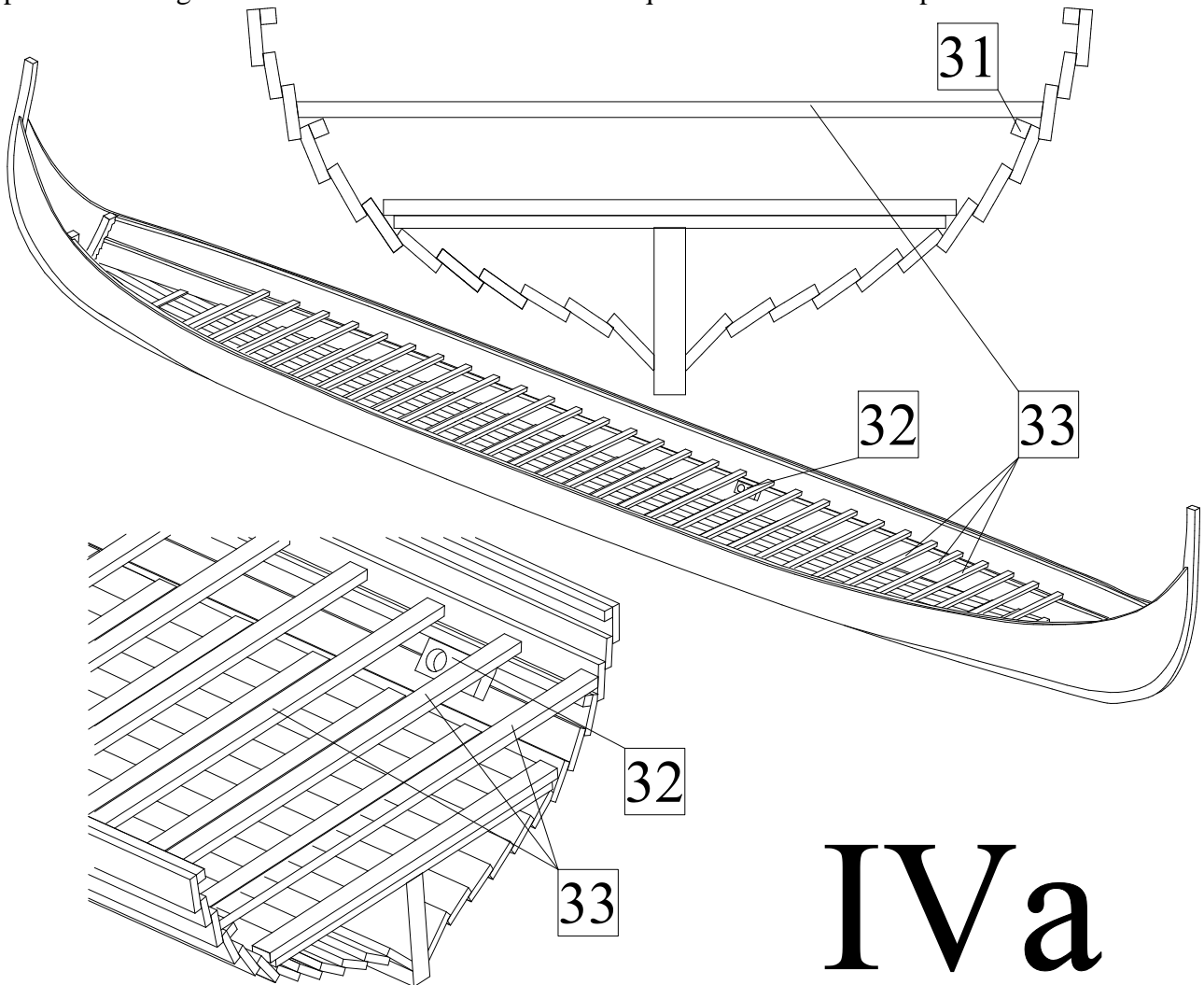
a) D'abord, fixez le pont 14 le pont le 30. Dans la partie interne de la coque, collez sur les bordures 25 et 28 les supports 31 conformément à l'image.



IIIa

IV) Sièges des rameurs:

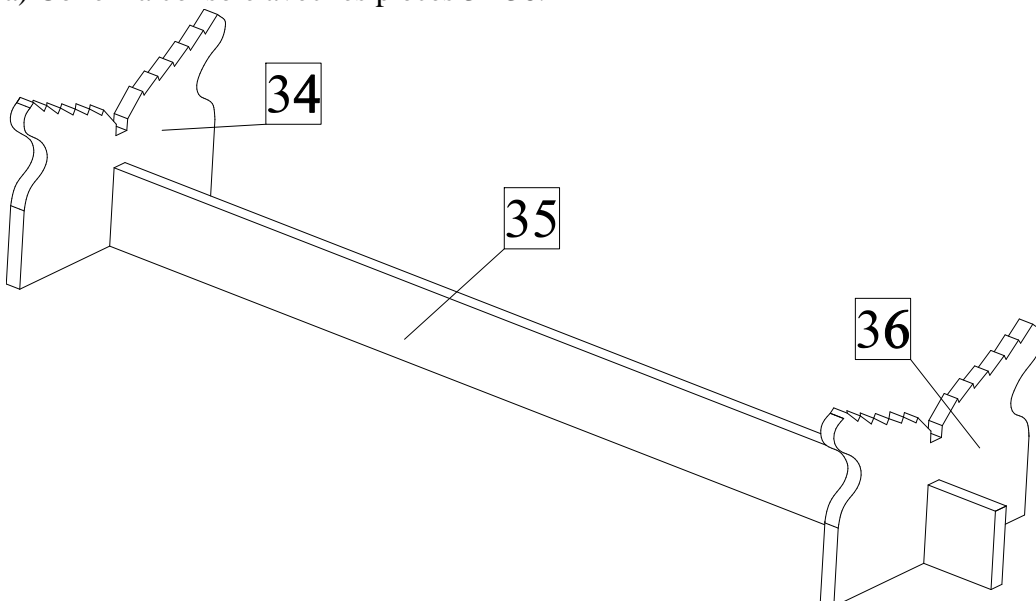
a) Sur les deux parties internes de la coque collez les pièces 32 dont la position précise à l'échelle 1:1 est indiquée sur le plan. Puis collez les sièges des rameurs à travers les supports 31. La position précise des sièges des rameurs à l'échelle 1:1 est indiquée de nouveau sur le plan.



IVa

V) Console:

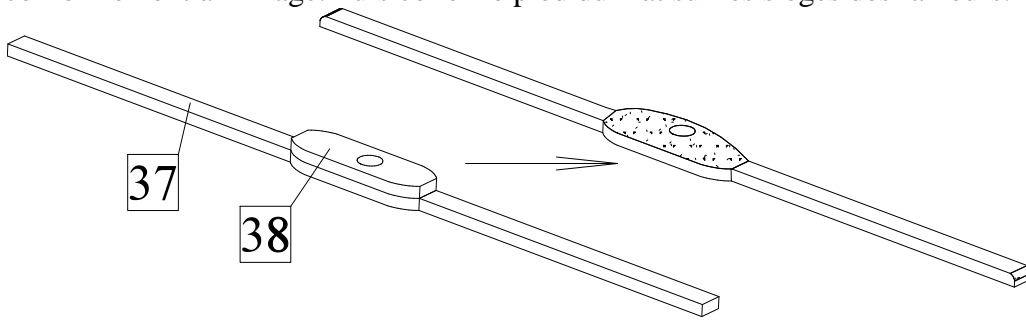
a) Collez la console avec les pièces 34-36.



Va

VI) Pied du mât:

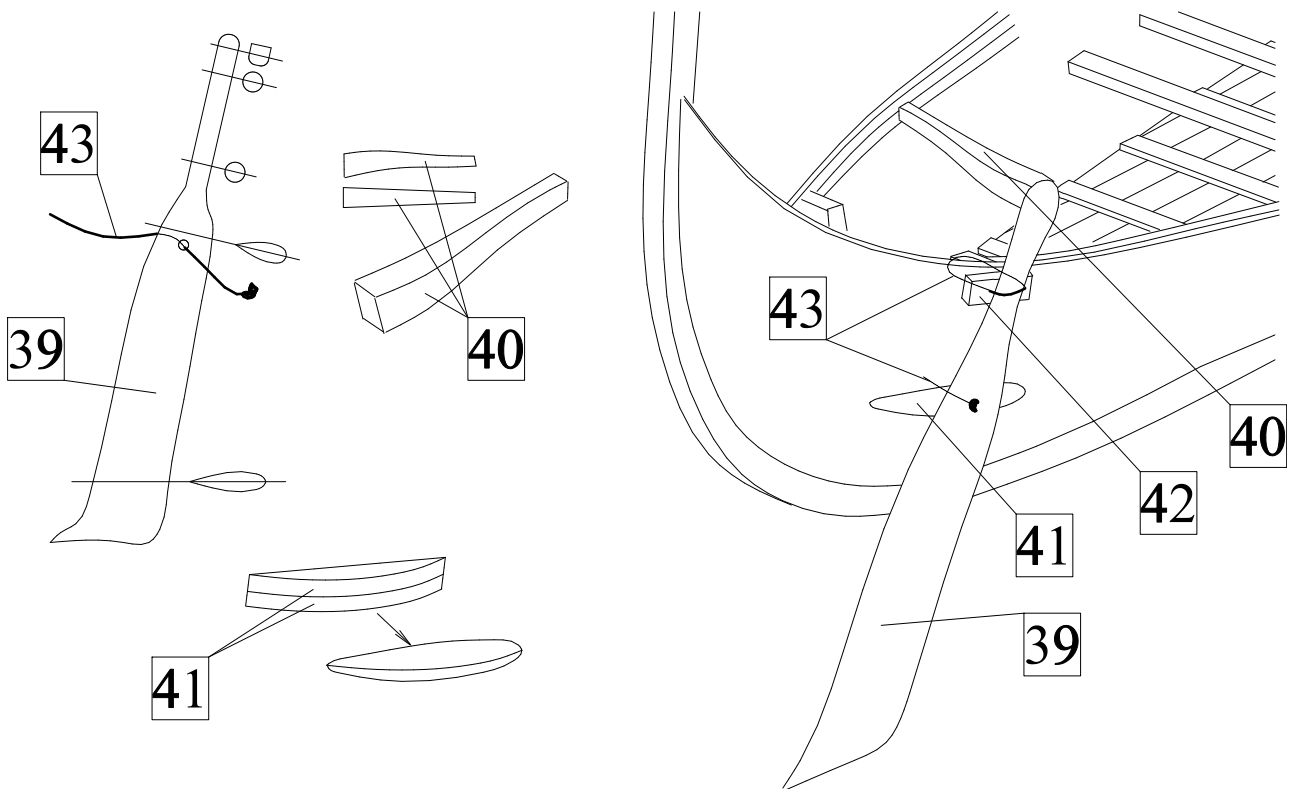
a) Collez tout d'abord les pièces 37 et 38. Puis poncez au papier de verre la forme du pied du mât, conformément à l'image. Puis collez le pied du mât sur les sièges des rameurs.



VIa

VII) Aviron-gouvernail:

a) Poncez tout d'abord le gouvernail au papier de verre pour lui donner la forme souhaitée – la pelle en profil ovale et la poignée en profil circulaire. Percez un orifice de 1 mm de diamètre dans la pelle du gouvernail. Puis poncez au papier de verre la poignée 40 et collez-la sur l'aviron-gouvernail. Collez et poncez au papier de verre les pièces 41 pour créer l'articulation du gouvernail et collez-le sur la coque du bateau. La position précise de l'articulation du gouvernail est indiquée sur le plan. Collez également sur le flanc du bateau la cale du gouvernail 42 dont la position à l'échelle 1:1 est indiquée de nouveau sur le plan.



VIIa

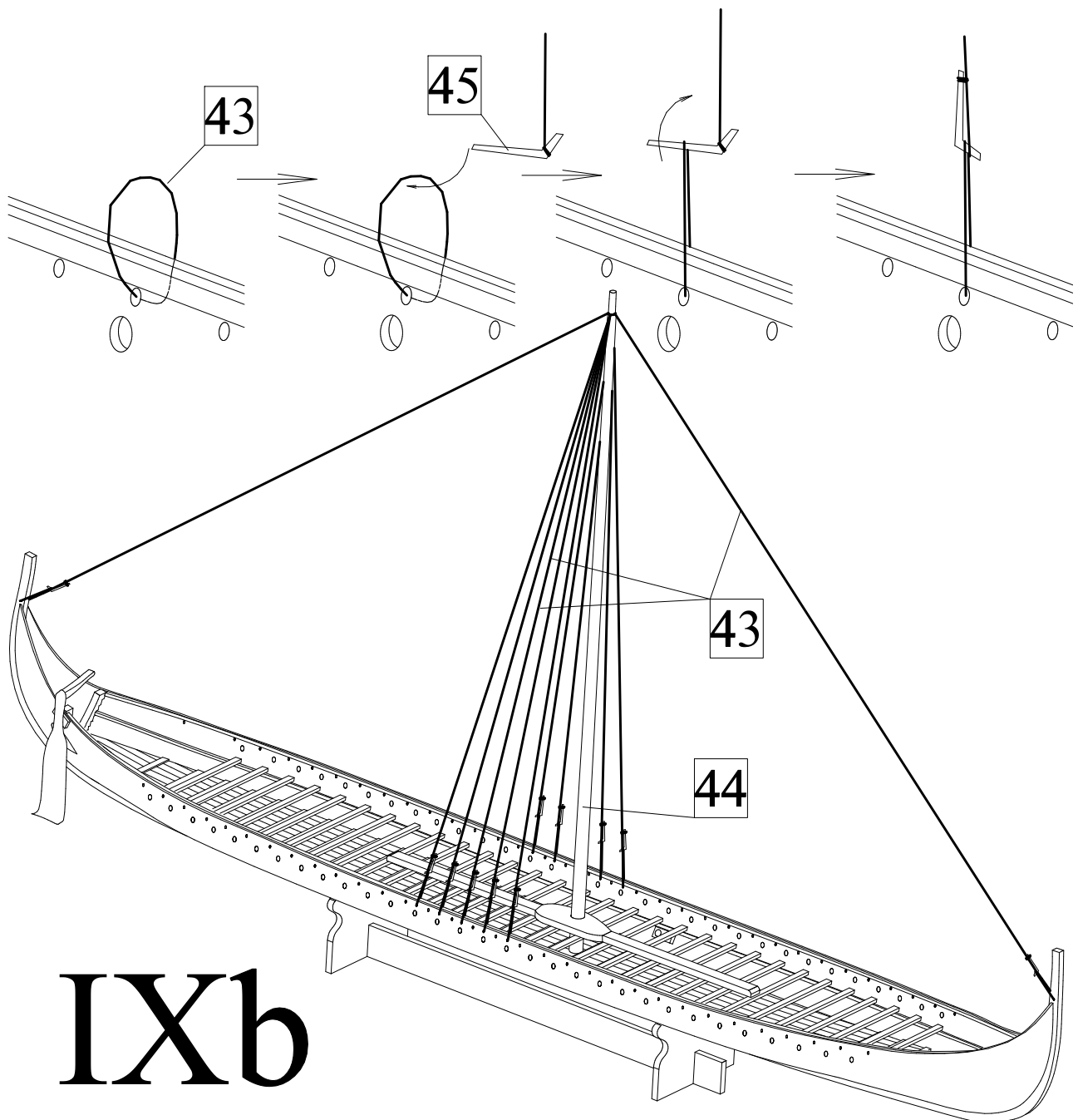
VIII) Orifices de la coque du bateau:

a) Percez dans les bordages 28 des orifices de 2 mm de diamètre pour les rames. Percez dans les bordages 29 des orifices de 1 mm de diamètre pour fixer les boucliers et les haubans. La position des différents orifices dans la coque du bateau est indiquée de nouveau sur le plan à l'échelle 1:1.

IX) Mât:

a) Créez le mât 45 en forme conique avec du bois rond de 4 mm de diamètre. Sur le sommet du mât, formez un évidement pour fixer le gréement et percez un orifice de 1 mm de diamètre. Puis collez le mât sur le pied de mât. Le mât à l'échelle 1:1 est indiqué sur le plan.

b) A l'aide des filins 43 et des attaches de hauban attachez le mât 44 à la coque et aux étraves du bateau. Le procédé de fixation des attaches de filins est indiqué sur l'image.

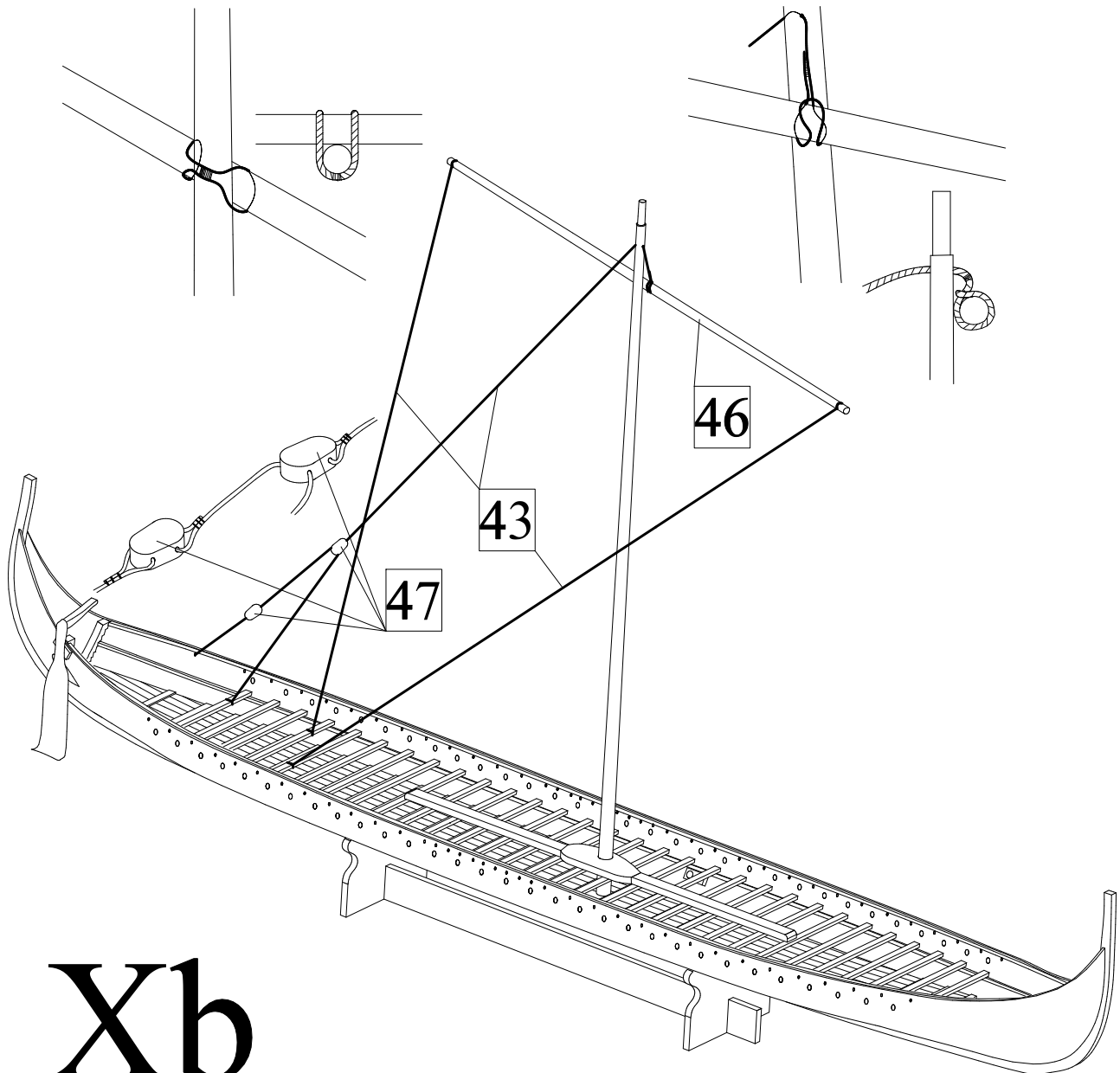


IXb

X) Vergue:

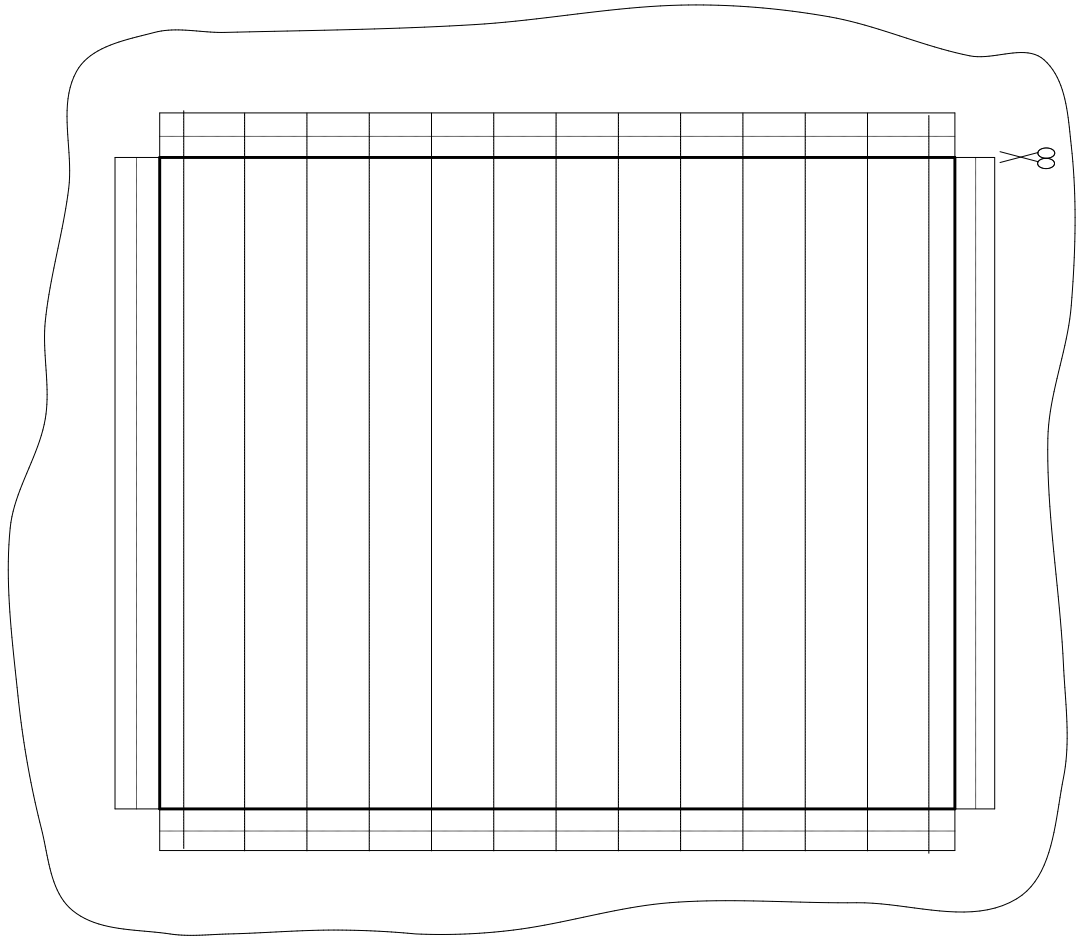
a) Créez la vergue 46 avec du bois rond de 3 mm de diamètre. La vergue à l'échelle 1:1 est indiquée sur le plan.

b) Attachez à la vergue le filin destiné à monter et descendre la vergue puis faites passer l'autre extrémité du filin par l'orifice du mât et à l'aide des poulies 47 fixez-la au siège des rameurs conformément à l'image. Puis attachez la vergue au mât. Fixez aux extrémités de la vergue les filins destinés à commander la vergue et attachez leurs secondes extrémités aux sièges des rameurs.

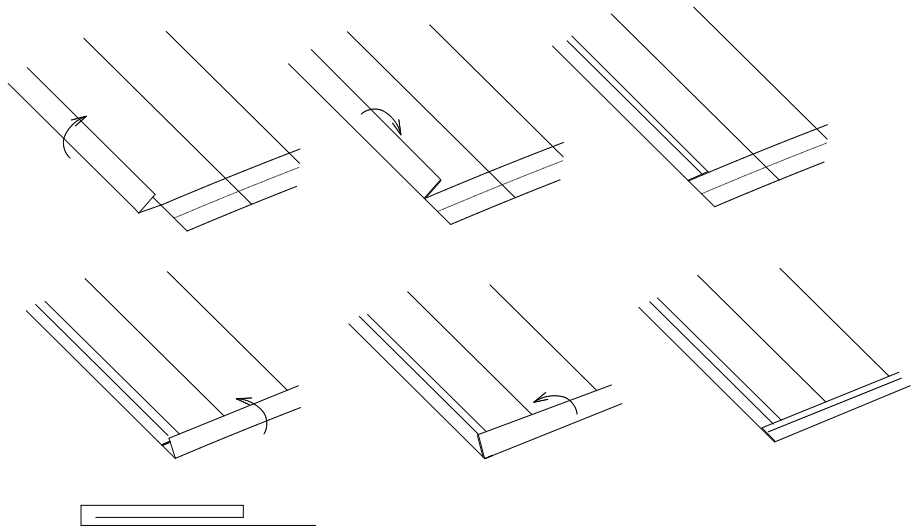


XI) Voile:

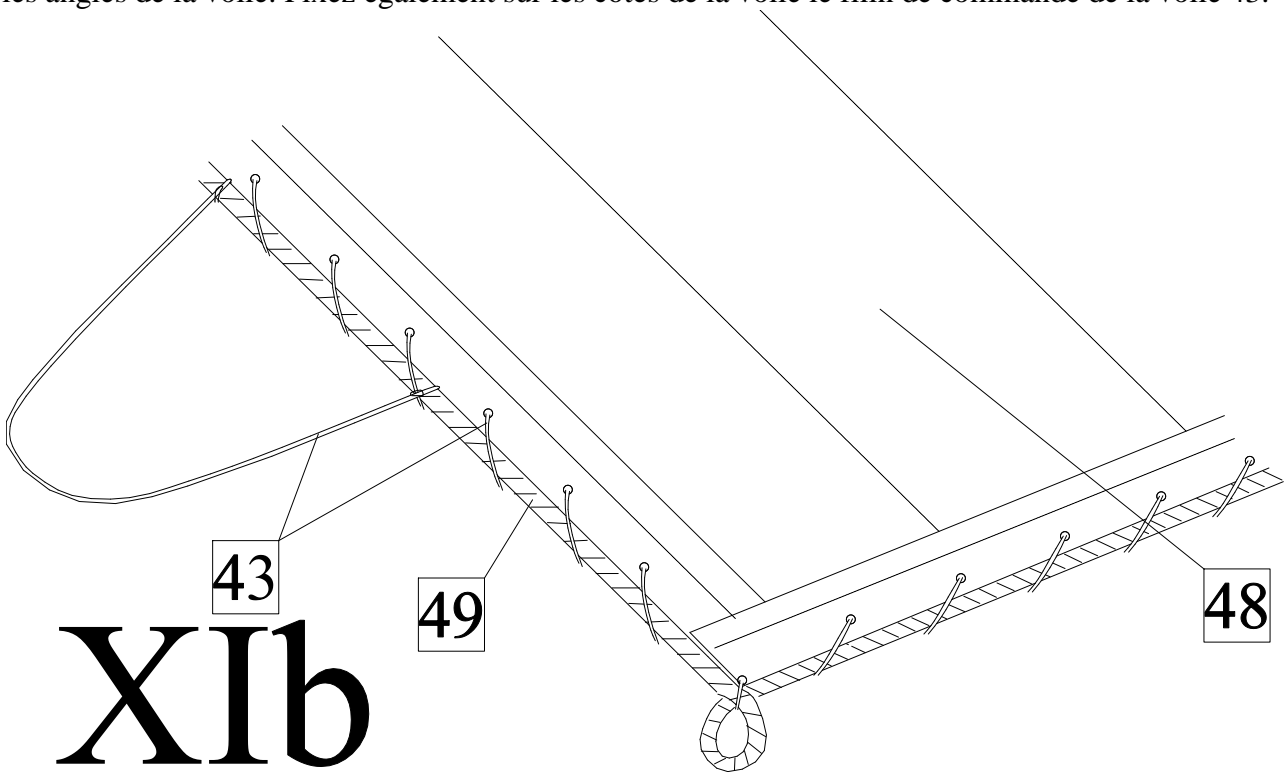
a) Dessinez au crayon sur la toile les contours de la voile 48. Sur la bordure de la voile ajoutez sur toutes les parties 10 mm pour le bord. Dessinez au crayon les coutures qui divisent la voile en segments. Coudre à la machine à coudre les coutures divisant la voile en segments. Puis découpez la voile avec les bordures. Ourlez progressivement les bords de la voile selon l'image.



XIa

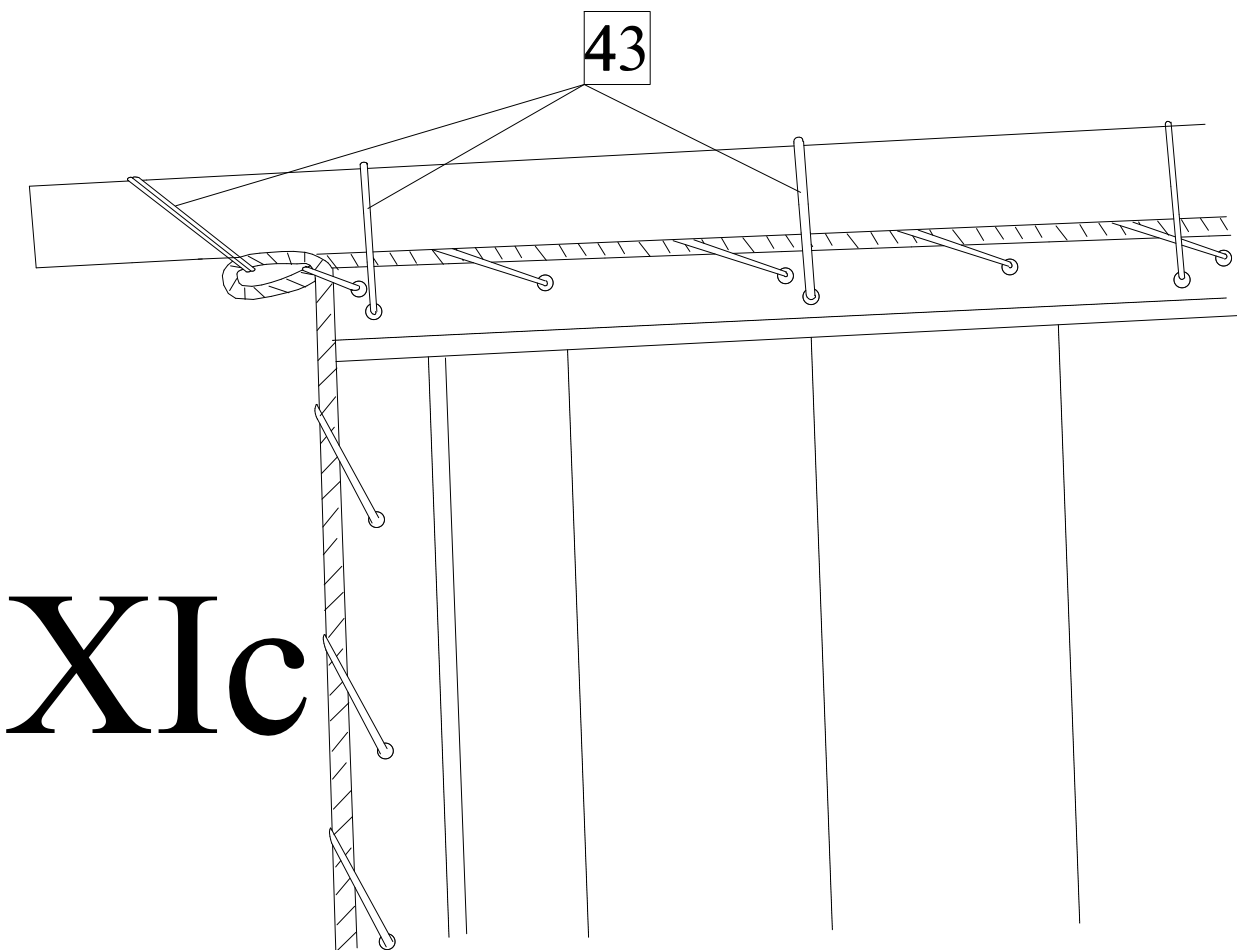


b) Coudre le filin 49 à la périphérie de la voile et créez des œillets d'environ 3 mm de diamètre sur les angles de la voile. Fixez également sur les côtés de la voile le filin de commande de la voile 43.



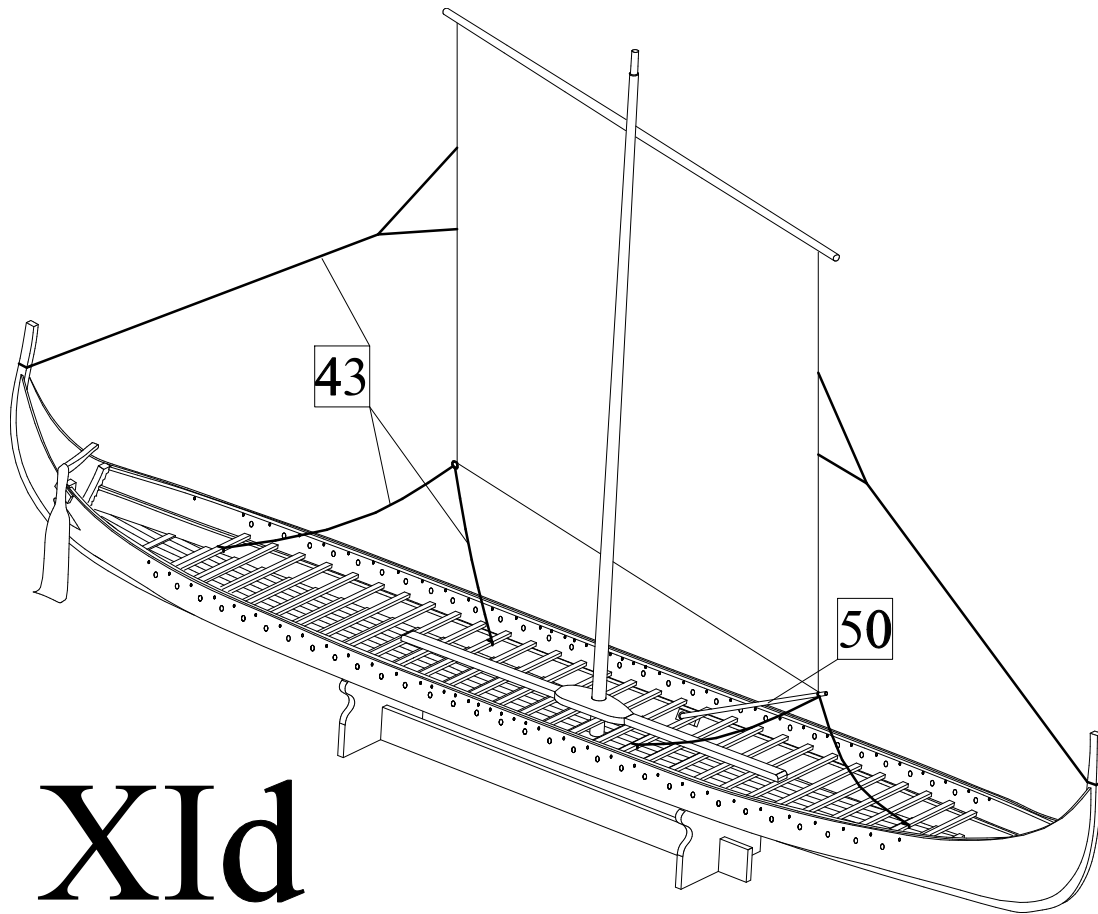
XIb

c) Attachez la voile à la vergue à l'aide du filin 43.



XIc

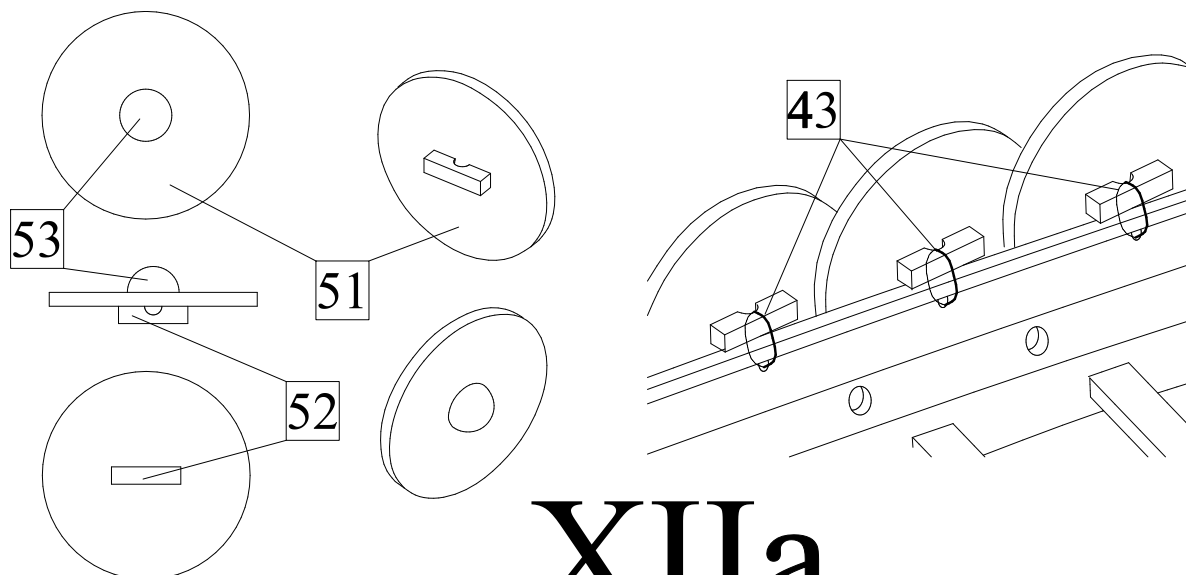
d) Fixez les extrémités inférieures de la voile aux sièges des rameurs à l'aide de deux filins, renforcez une extrémité de la voile à l'aide de la barre de tension 50. Celle-ci est indiquée sur le plan à l'échelle 1:1. Puis fixez les autres filins destinés à commander le grément conformément à l'image.



XId

XII) Boucliers:

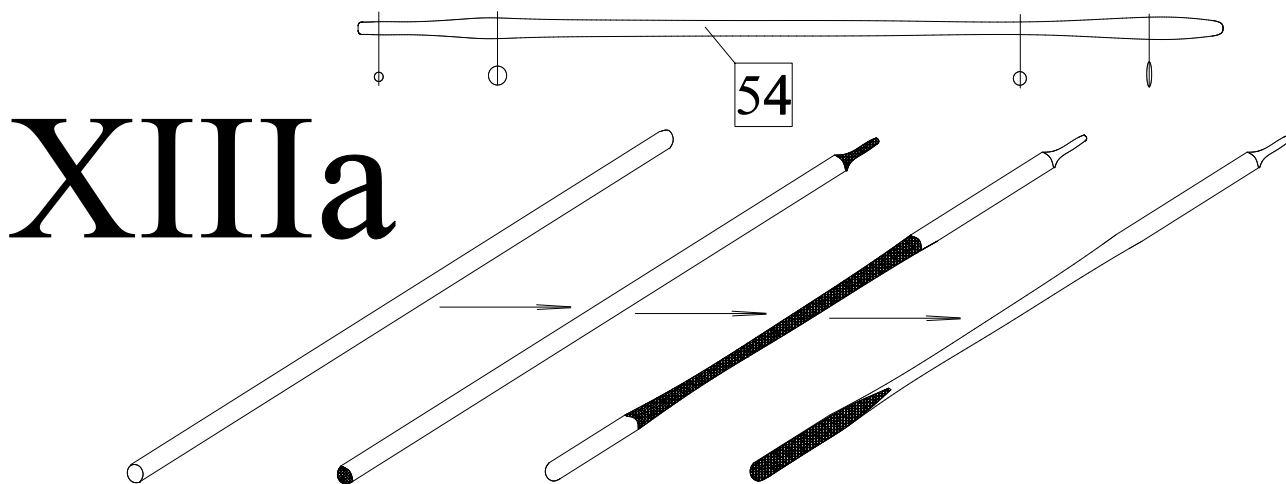
a) Réaliser la pièce 53 à partir d'un goujon de 3mm poncé. La pièce 53 est ensuite collée sur l'avant du bouclier. Coller sur la partie arrière des boucliers les poignées 52 réalisées dans des supports 1 x 1 mm. Fixer les boucliers à la coque avec du fil 43. Les boucliers sont visible à l'échelle 1 : 1 sur le plan 1.



XIIa

XIII) Rames:

a) Créez les rames 54 à l'aide de bois rond de 2 mm. Tout d'abord poncez au papier de verre ou à l'aide d'une lime-aiguilles les poignées à l'extrémité de la rame puis limez l'autre extrémité de l'aviron en coupe semi-circulaire. Poncez ensuite au papier de verre la partie centrale de la rame en coupe circulaire. Poncez enfin la pelle de la rame. La rame à l'échelle 1:1 est indiqué sur le plan. L'utilisation d'un tour de modélisme facilite sensiblement la création des rames.



Liste des pièces :

| Numéro | Description | Matériel | Unités |
|--------|-----------------------|----------------------|--------|
| 0 | Quille | bois 2mm | 1 |
| 1-13 | Membrures | bois 2mm | 1 |
| 14 | Pont | contreplaqué 0,8mm | 1 |
| 15,16 | Membrures | bois 2mm | 1 |
| 17-28 | Bordages | contreplaqué 0,8mm | 2 |
| ----- | | | |
| 30 | Pont | plaque en bois 0,6mm | 1 |
| 31 | Support | support 1x1mm | 6 |
| 32 | Planche avec orifices | bois 2mm | 2 |
| 33 | Sièges | support 1x2mm | 3 |
| 34-36 | Console | bois 2mm | 1 |
| 37,38 | Pata stěžně | bois 2mm | 1 |
| 39 | Gouvernail | bois 2mm | 1 |
| 40 | Gouvernail | bois 2mm | 1 |
| 41 | Gouvernail | bois 2mm | 2 |
| 42 | Gouvernail | support 1x2mm | 1 |
| 43 | Filin | fil 0,5mm | 5m |
| 44 | Mât | bois rond 4mm | 1 |
| 45 | Attache de hauban | contreplaqué 1,5mm | 12 |
| 46 | Vergue | bois rond 3mm | 2 |
| 47 | Poulie | poulie 7mm | 2 |
| 48 | Voile | tissu | 1 |
| 49 | Filin | fil 0,75mm | 1m |
| 50 | Barre | bois rond 2mm | 12 |
| 51 | Boucliers | contreplaqué 0,8mm | 64 |
| 52 | Boucliers | support 1x1mm | 6 |
| 53 | Boucliers | bois rond 3mm | 2 |
| 54 | Rames | bois rond 2mm | 12 |