

Installationsanleitung für das LED-Beleuchtete Stoßstangen-Kit -

Umfasst Teilenr. 3794

Bandit®, Rustler®, Bandit® VXL, & Rustler® VXL

Der Kit beinhaltet:

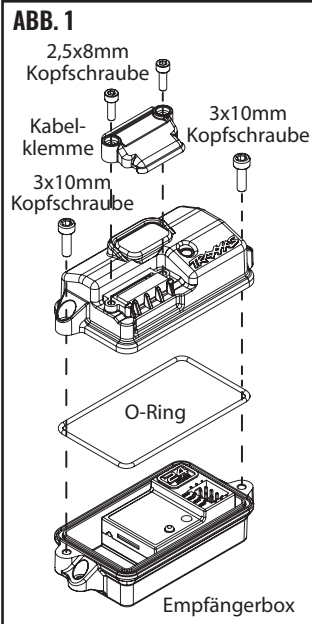
- Vordere Stoßstange
- Hintere Stoßstange
- Strom-Y-Kabelbaum
- 3x12-mm-Halbrundkopfschraube (1)
- 3x30-mm-Halbrundkopfschraube (1)
- 3x40-mm-Halbrundkopfschraube (1)
- 4x12-mm-Senkkopfschraube (4)
- Kabelbinder (3)

Benötigte Werkzeuge:

- 2,5-mm-Inbusschlüssel
- 2,0-mm-Inbusschlüssel
- Kreuzschlitzschraubendreher
- Silikonfett

A. EINBAU DES STROMKABELBAUMS

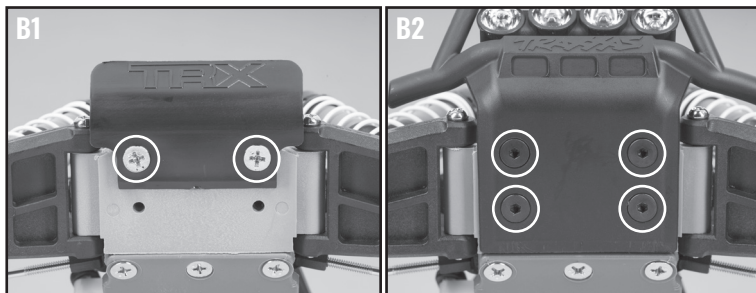
- A1. Entnehmen Sie die Kabelklemme, indem Sie die beiden 2,5x8-mm-Senkkopfschrauben entfernen (Abb. 1).
- A2. Entfernen Sie die Empfängerbox-Abdeckung, indem Sie die zwei 3x10-mm-Senkkopfschrauben entfernen (Abb. 1).
- A3. Führen Sie den Stromkabelstrang in die Empfängerbox und stecken Sie ihn in einen beliebigen freien Kanal am Empfänger. Positionieren Sie den Stromkabelbaum in einer Kabelführung der Empfänger-Box.



- A4. Tragen Sie einen zusätzlichen kleinen Tropfen Silikonfett (Teilenr. 1647, separat erhältlich) auf den Schaum der Kabelklemme auf. Montieren Sie die Kabelklemme und ziehen Sie die beiden 2,5x8-mm-Senkkopfschrauben fest an. **Hinweis:** Achten Sie darauf, die Kabel nicht zu beschädigen.
- A5. Achten Sie darauf, dass die blaue O-Ringdichtung (Abb. 1) sauber in den Einschnitt in der Empfänger-Box sitzt, sodass die Abdeckung sie nicht einklemmen oder beschädigen kann.
- A6. Bringen Sie die Abdeckung wieder an der Empfänger-Box an und ziehen Sie die beiden 3x10-mm-Senkkopfschrauben fest an. Untersuchen Sie die Abdeckung, um sicherzustellen, dass die O-Ring-Dichtung nicht sichtbar ist.

B. INSTALLATION: VORDERE STOSSSTANGE UND SCHEINWERFER

Modell 37054 abgebildet. Ihre Komponenten und Hardware können sich unterscheiden.

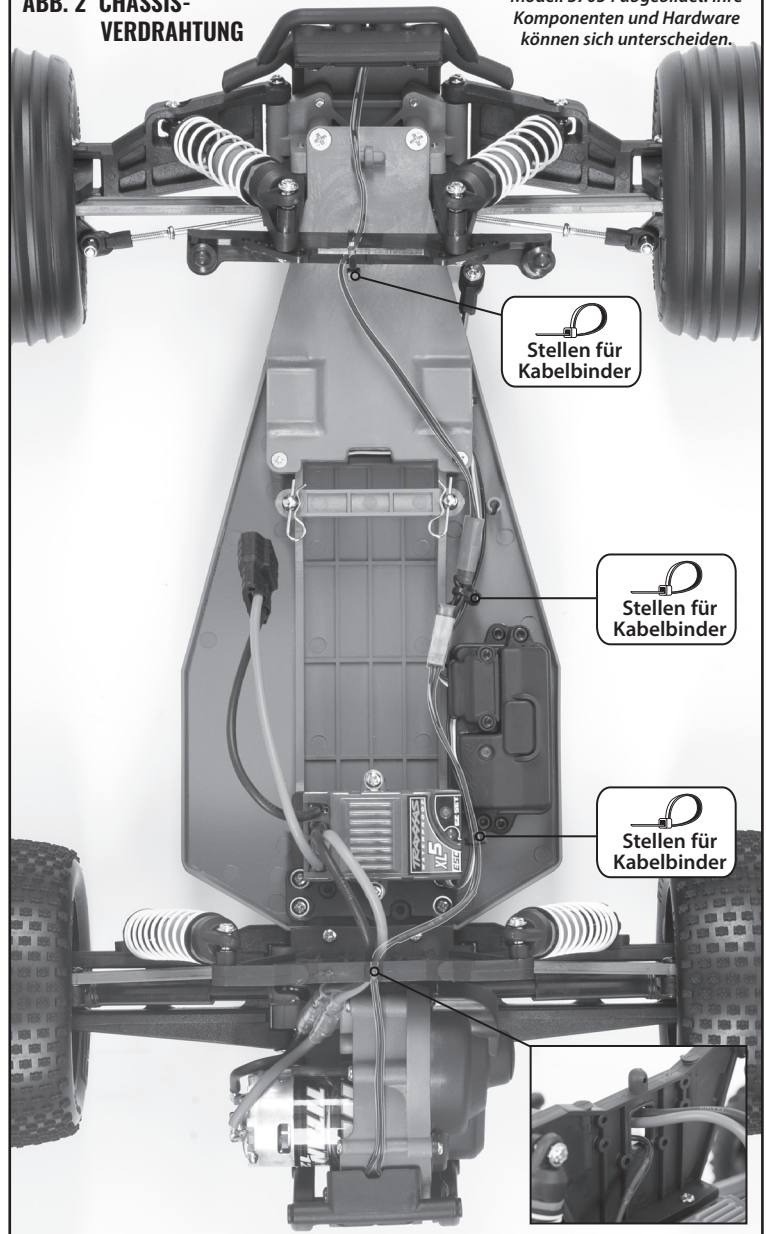


- B1. Nehmen Sie die installierte vordere Stoßstange von der Karosserie ab, indem Sie die 4x12-mm-Senkkopfschrauben (2) lösen.
- B2. Befestigen Sie die neue vordere Stoßstange mit vier 4x12-mm-Senkkopfschrauben (mitgeliefert) am Chassis.
- B3. Führen Sie den Kabelbaum von der vorderen Stoßstange entlang des Chassis zur Empfänger-Box. Schließen Sie den roten Stecker des Strom-Y-Kabelbaums an die rote Buchse des Kabelbaums für die Scheinwerfer an.
- B4. Sichern Sie den Kabelbaum mit dem beiliegenden Kabelbinder (1) am Chassis (siehe Abb. 2 Chassis-Verdrahtungsplan für weitere Details).



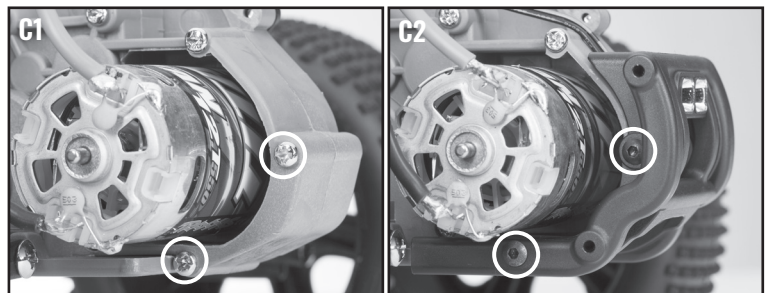
ABB. 2 CHASSIS-VERDRAHTUNG

Modell 37054 abgebildet. Ihre Komponenten und Hardware können sich unterscheiden.



C. INSTALLATION: HINTERE STOSSSTANGENABDECKUNG UND HECKLEUCHTEN

Modell 37054 abgebildet. Ihre Komponenten und Hardware können sich unterscheiden.



- C1. Nehmen Sie die 3X30-Halbrundkopfschrauben (1) und 3x23-Halbrundkopfschrauben (1) wie abgebildet aus dem Getriebegehäuse.
- C2. Bringen Sie die hintere Stoßstangenabdeckung mit dem mitgelieferten 3x30-mm-Halbrundkopfschraube (1) und 3x40-mm-Halbrundkopfschraube (1).
- C3. Bringen Sie die hintere Stoßstangenabdeckung auf der anderen Seite mit dem mitgelieferten 3x12-mm-Halbrundkopfschraube.



- C4. Führen Sie den Kabelbaum von der hinteren Stoßstangenabdeckung entlang des Chassis zur Empfänger-Box. Schließen Sie den roten Stecker des Strom-Y-Kabelbaums an die rote Buchse des Kabelbaums der Rückleuchten an.
- C5. Sichern Sie den Kabelbaum mit dem beiliegenden Kabelbinder (1) am Chassis (siehe Abb. 2 Chassis-Verdrahtungsplan für weitere Details).

Wenn Sie weitere Fragen haben oder technische Unterstützung benötigen, rufen Sie Traxxas unter

+1-972-549-3000

(1-888-872-9927) an. (nur innerhalb der USA).

TRAXXAS.COM