



## Instructions relatives à l'installation du support de fixation d'appareil mobile au transmetteur

Concerne la pièce #6532

Le kit contient :

- Support pour appareil mobile TQi
- Couvercle de batterie du transmetteur Âton (1)
- Bras de montage (1)
- Vis six pans 3 x 28 mm (1)
- Vis d'assemblage 2,5 x 6 mm (1)

### Installation du support sur le transmetteur TQi

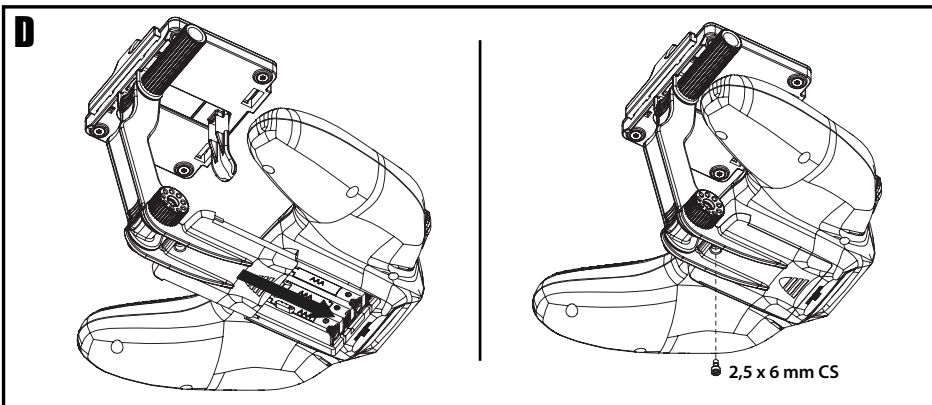
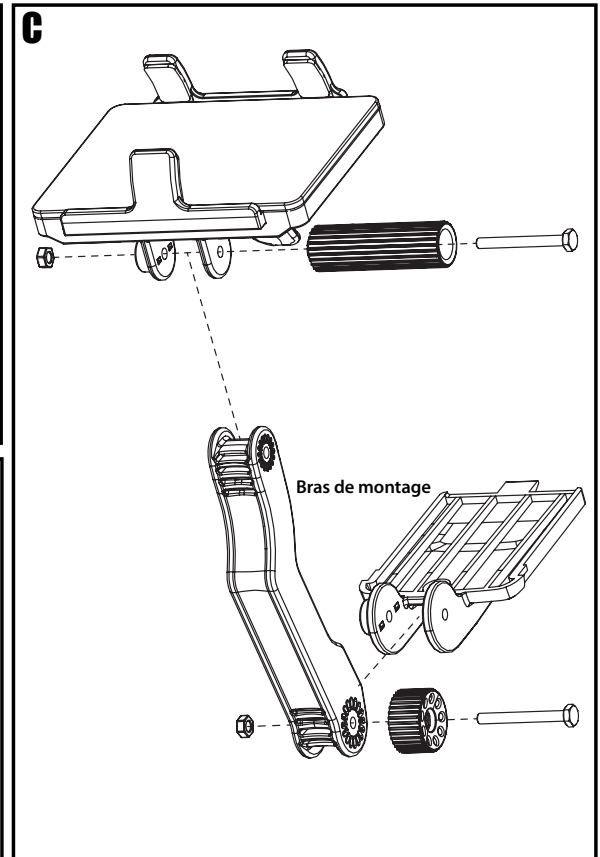
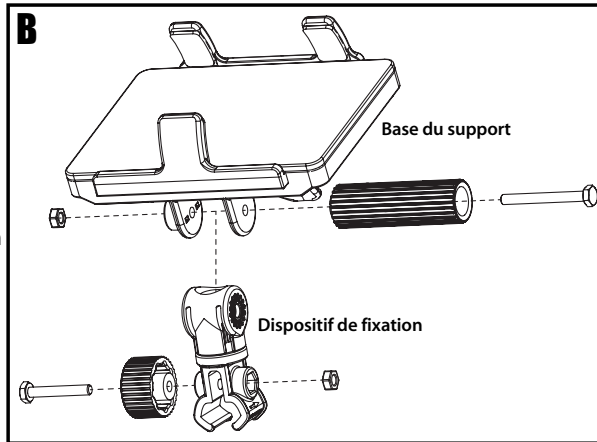
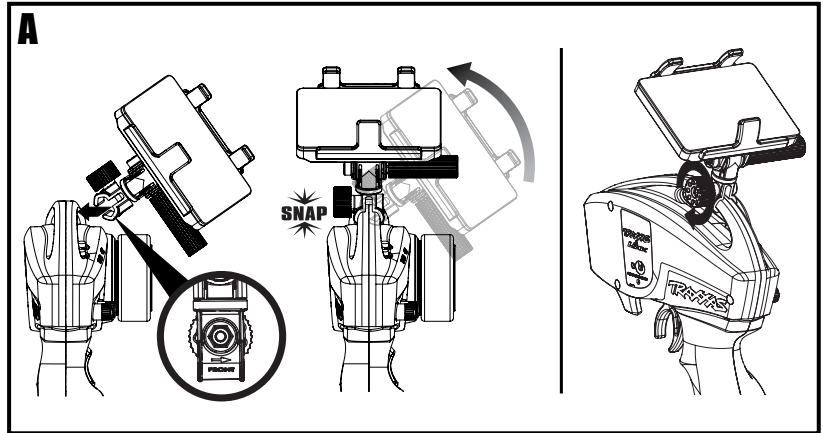
1. Installez le support sur la poignée supérieure du transmetteur et fixez-le bien avec le bouton (A).

### Reconfiguration du support pour l'installer sur le transmetteur Âton

1. Enlevez le couvercle de la batterie existant de l'arrière du transmetteur.
2. Enlevez la base du support du dispositif de fixation en retirant les boutons supérieur et inférieur, les vis six pans et les écrous (B).

**Note :** Remplacez la vis six pans du bouton inférieur avec la vis six pans plus longue (3 x 28 mm) incluse dans le kit lors du réassemblage; conservez et réutilisez tous les autres éléments de fixation.

3. Installez la base du support sur le bras de montage en utilisant le bouton supérieur, une vis et un contre-écrou. Installez le nouveau couvercle de la batterie sur le bras de montage en utilisant le bouton inférieur, la vis six pans incluse de 3 x 28 mm et un écrou (C).
4. Installez le support/couvercle de la batterie sur le transmetteur et fixez-le bien avec la vis d'assemblage de 2,5 x 6 mm (D).



### Installation de votre appareil mobile dans l'une ou l'autre des configurations

La base du support a un mécanisme de fixation à pince original qui permet d'installer et de désinstaller facilement votre appareil mobile. Cette pince autoréglable (à ressort) est compatible avec la grande diversité d'étuis protecteurs disponibles pour les produits les appareils mobiles.

1. Tirez et maintenez la manette sous la base du support pour ouvrir la pince (E).
2. Installez et centrez votre appareil mobile sur la base du support.
3. Libérez la manette d'accélération pour permettre à la pince de s'ajuster automatiquement.
4. Ajustez l'angle et la position de votre appareil mobile à votre convenance à l'aide des deux boutons de réglage (F).

