

Installationsanleitung für Front- und Dach-LED-Lichtleiste

Umfasst Teilernr. 9789

Das Kit beinhaltet:

- LED-Dach-Lichtleiste
- LED-Front-Lichtleiste
- LED-Front-Lichtleistenhalterung für Bronco®
- LED-Dach-Lichtleistenhalterung (links und rechts) für Defender®
- Kühlergrill/Front-LED-Lichtleistenhalterung für Defender
- Y-Kabelbaum (für LED-Dach-Lichtleiste)
- 2,6 x 15 mm-Halbrundkopfschrauben (selbstschneidend) (2)

- 2 x 6 mm Senkkopfschrauben (2)
- Kabelbinder (3)
- Kabelbinderhalterungen (2)

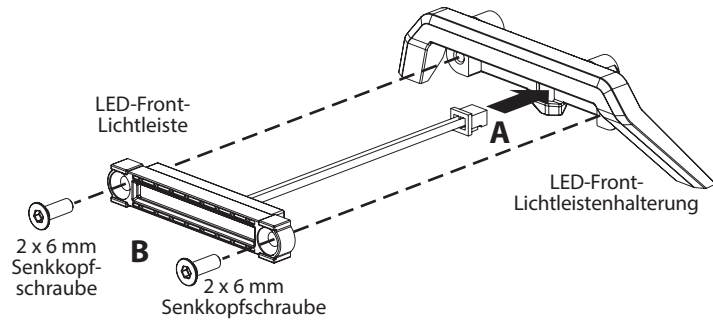
Benötigte Werkzeuge (separat verkauft):

- 2,0 mm Inbusschlüssel
- 1,5 mm Inbusschlüssel
- Karosserie-Reibahle (Teilernr. 3433 oder 3433X)
- Seitenschneider (zum Abschneiden überstehender Kabelbinder)

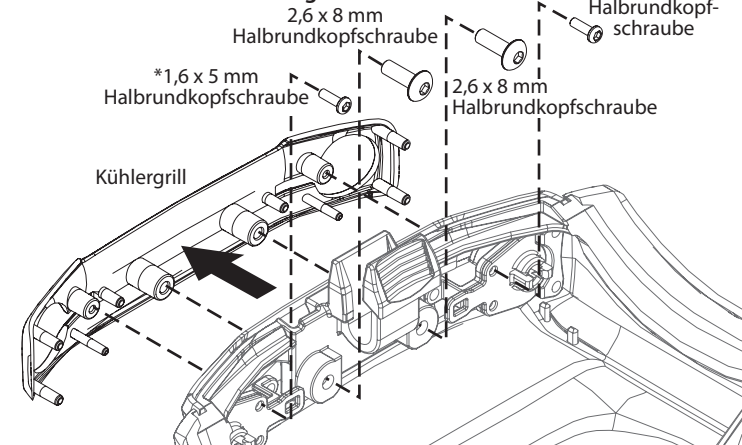
A. INSTALLATION FRONT-LED-SCHWEIFERLEISTE FORD BRONCO

A1. Ziehen Sie den Steckverbinder der LED-Lichtleiste an der Vorderseite durch die Fronthalterung der Lichtleiste (A).

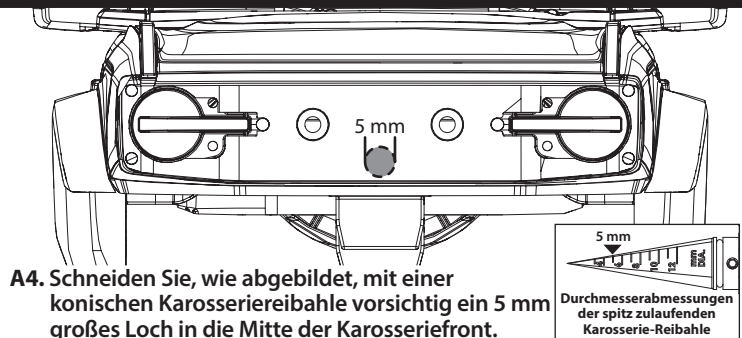
A2. Befestigen Sie die LED-Lichtleiste an der Halterung (B).



A3. Entfernen Sie den Kühlergrill von der Karosserie.



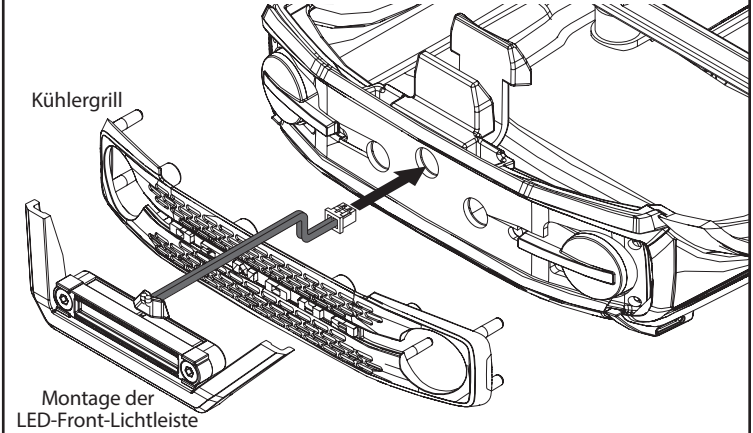
*Hinweis: Heben Sie die 1,6 x 5 mm großen Halbrundkopfschrauben für eine Wiederverwendung auf. Sollte zuvor Beleuchtungseinheit Nr. 9783 an der Karosserie montiert gewesen sein, heben Sie die 1,6 x 7 mm Halbrundkopfschrauben aus diesem Kit für eine Wiederverwendung auf.



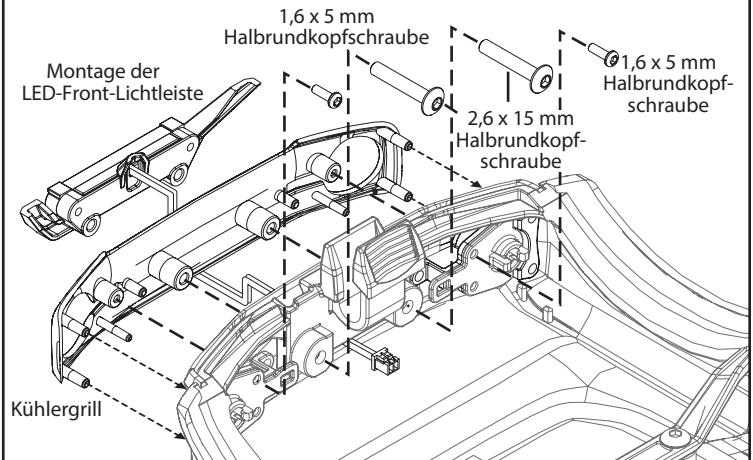
A4. Schneiden Sie, wie abgebildet, mit einer konischen Karosseriereibahle vorsichtig ein 5 mm großes Loch in die Mitte der Karosseriefront.

Hinweis: Zur Vermeidung von Schäden am Karosserierahmen, biegen Sie den Rahmen vorsichtig von der Unterseite der Frontkarosserie weg.

A5. Fädeln Sie den Kabelbaumstecker der LED-Front-Lichtleiste durch das 5 mm große Loch.

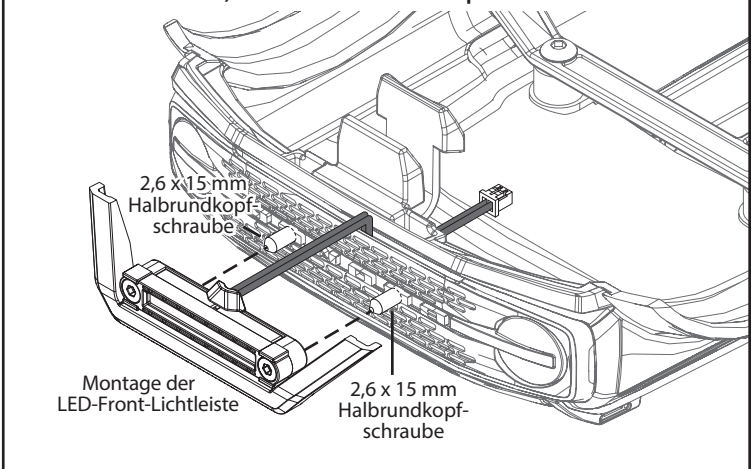


A6. Setzen Sie den Kühlergrill wieder ein. Achten Sie darauf, dass zwischen der Karosserie und Kühlergrill keine Kabel eingeklemmt werden, bevor Sie Schrauben anziehen.



Hinweis: Die 2,6 x 15 mm große BCS-Schraube durchbricht den Kühlergrill während der Installation.

A7. Richten Sie die Front-Lichtleiste am Kühlergrill aus und befestigen Sie sie mit dem 2,6 x 15 mm Halbrundkopfschraube.



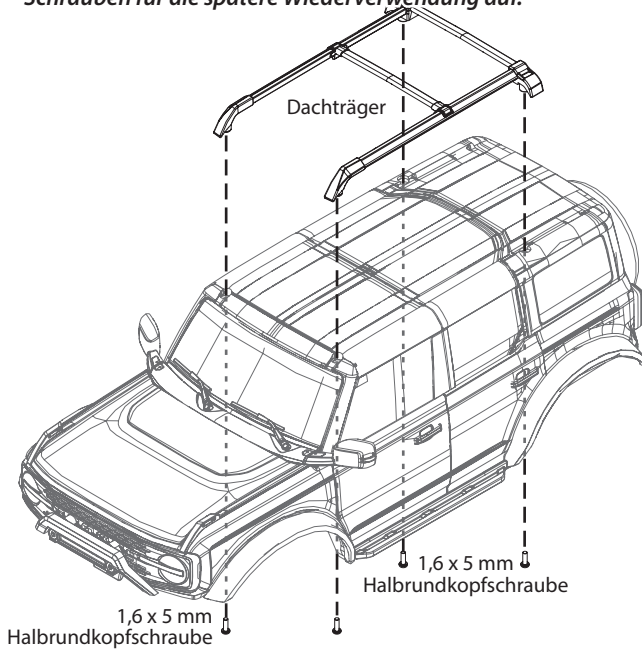
Wenn Sie weitere Fragen haben oder technische Unterstützung benötigen, rufen Sie Traxxas unter

+1-972-549-3000

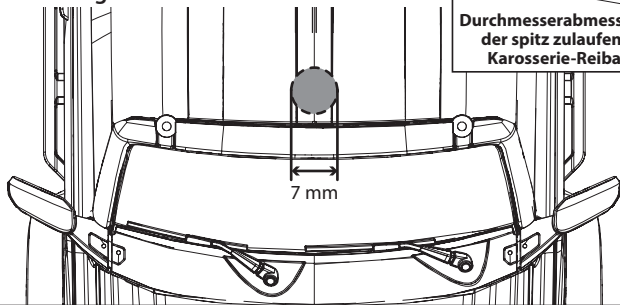
(1-888-872-9927) an. (nur innerhalb der USA).

B. INSTALLATION LED-DACH-LICHTLEISTE FORD BRONCO

B1. Entfernen Sie den Dachträger von der Karosserie. *Heben Sie alle Schrauben für die spätere Wiederverwendung auf.*



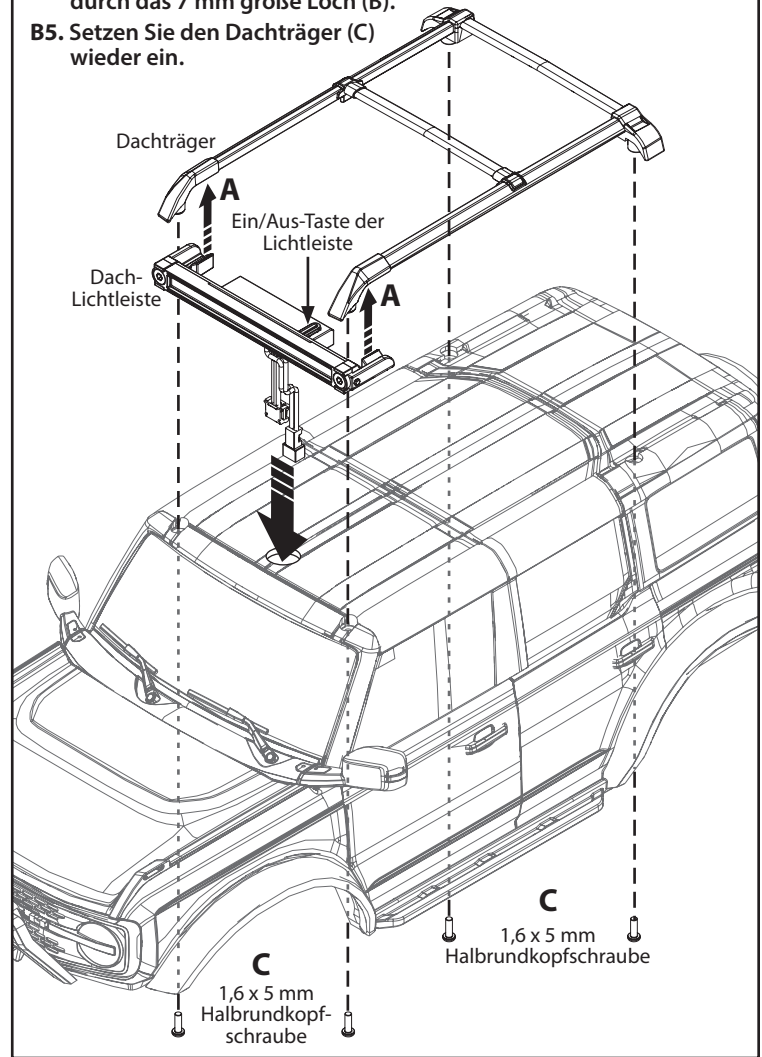
B2. Schneiden Sie, wie abgebildet, mit einer konischen Karosseriereibahle vorsichtig ein 7 mm großes Loch vorne in das Dach.



B3. LED-Dach-Lichtleiste in Dachträger (A) einpassen.

B4. Fädeln Sie den Kabelbaumstecker der Lichtleiste durch das 7 mm große Loch (B).

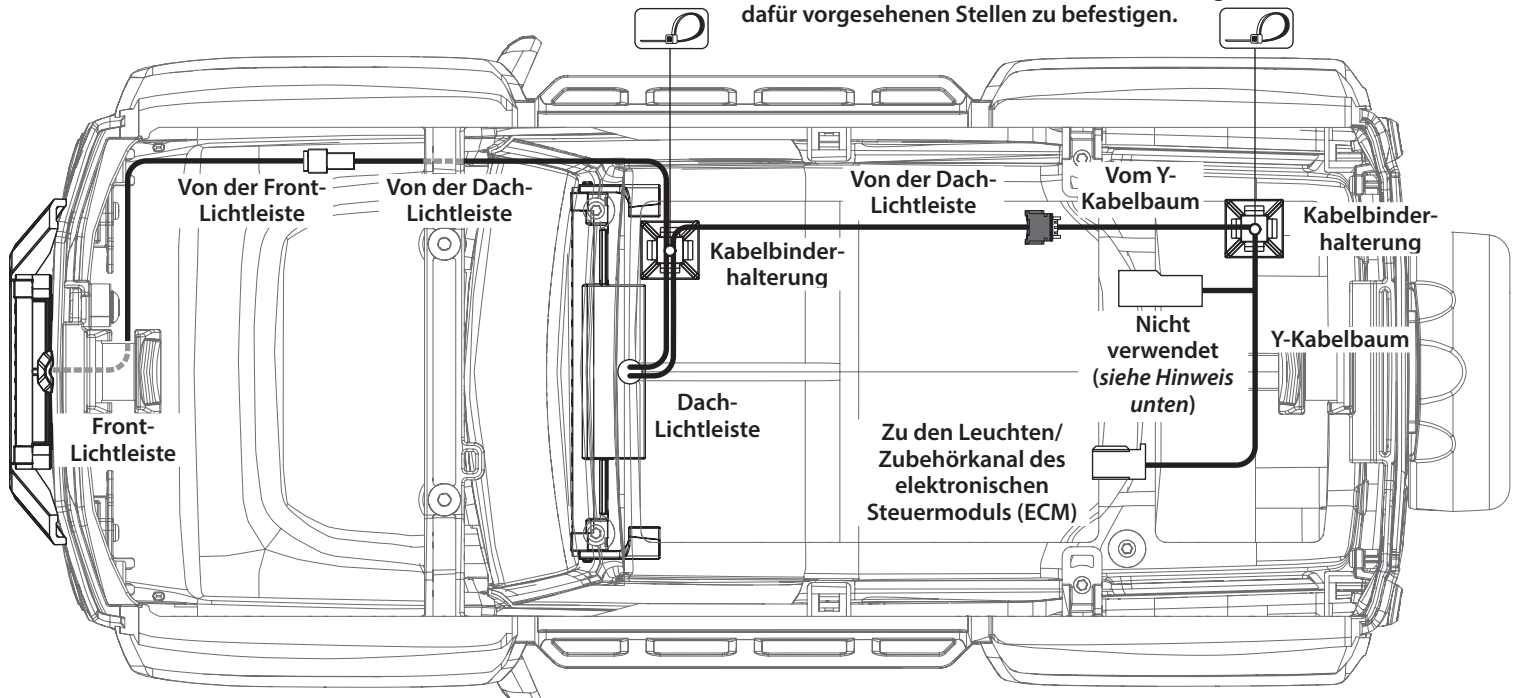
B5. Setzen Sie den Dachträger (C) wieder ein.



FORD BRONCO SCHALTPLAN

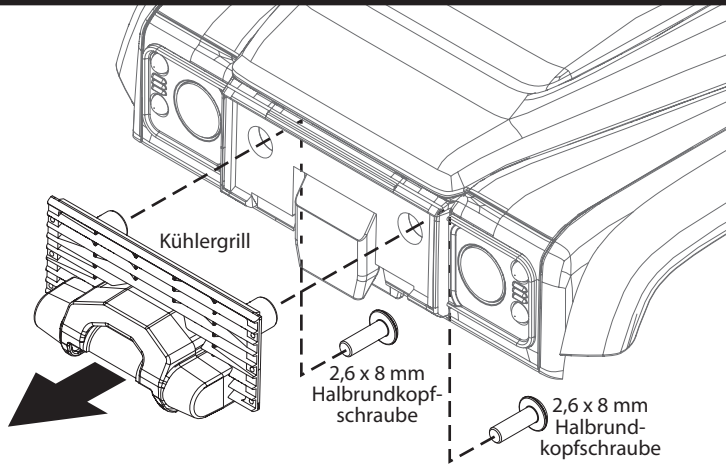
ANSICHT DER UNTERSEITE DER KAROSSERIE

Benutzen Sie Kabelbinder, um die Verkabelung an der Karosserie an den dafür vorgesehenen Stellen zu befestigen.



Hinweis: Wenn dies Karosserie-Beleuchtungseinheit Nr. 9783 zuvor an der Karosserie montiert wurde, stecken Sie den Stecker Nr. 9783 in den mitgelieferten Y-Kabelbaum.

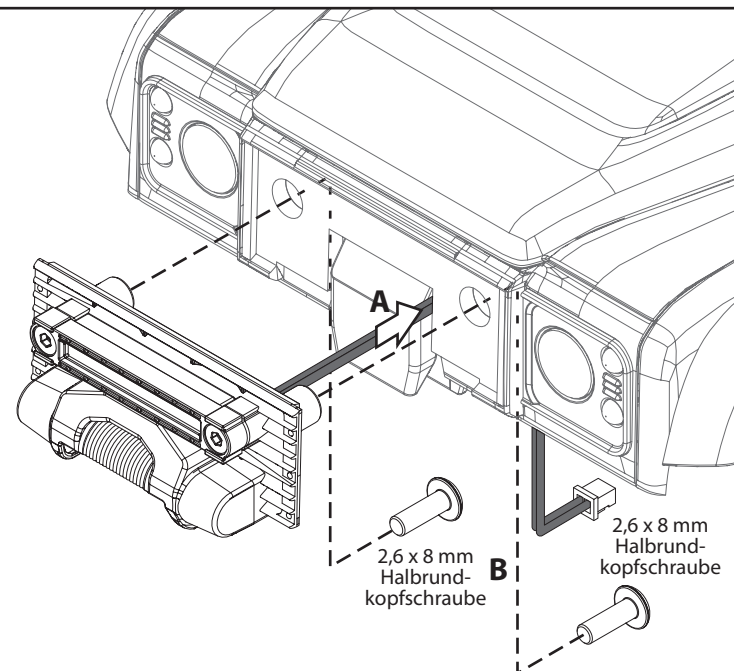
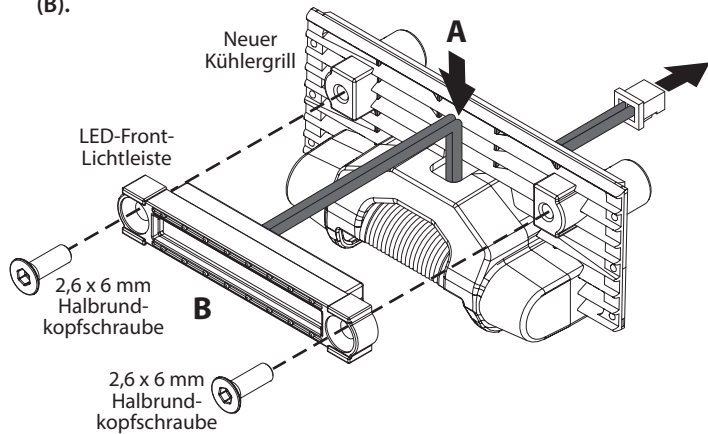
A. INSTALLATION LED-FRONT-LICHTLEISTE LAND ROVER DEFENDER



A1. Entfernen Sie den vorhandenen Kühlergrill von der Karosserie. Heben Sie alle Schrauben für die spätere Wiederverwendung auf.

A2. Fädeln Sie den Kabelbaumanschluss der LED-Front-Lichtleiste durch das Loch in der Mitte des mitgelieferten Kühlergrills (A).

A3. Befestigen Sie die LED-Lichtleiste am mitgelieferten Kühlergrill (B).

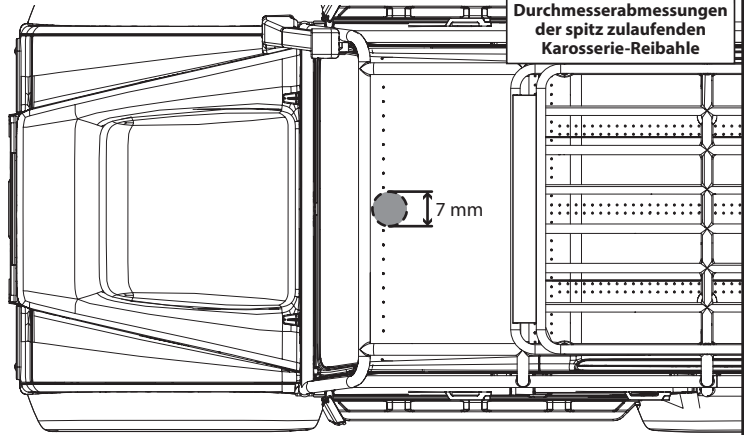


A4. Führen Sie den Kabelbaum von der LED-Front-Lichtleiste in den Schlitz zwischen der Karosserieverriegelung und dem LKW-Aufbau (A).

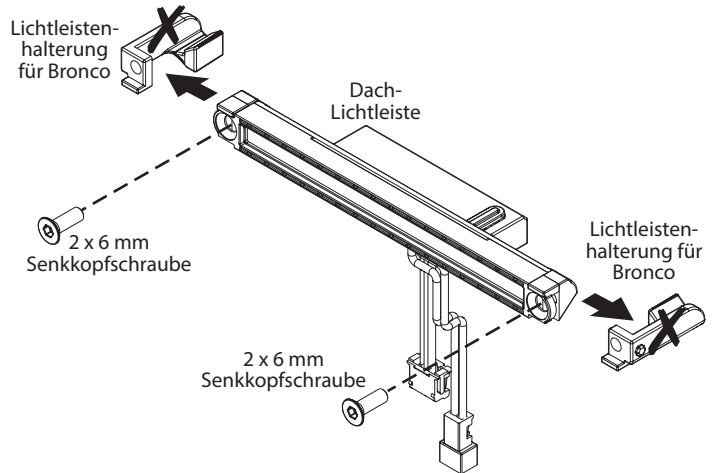
A5. Befestigen Sie die Halterung für den neuen Kühlergrill-/Lichtleiste an der Karosserie (B). Achten Sie darauf, dass zwischen der Karosserie und Kühlergrill keine Kabel eingeklemmt werden, bevor Sie Schrauben anziehen.

B. INSTALLATION LED-DACH-LICHTLEISTE

B1. Schneiden Sie, wie abgebildet, mit einer konischen Karosseriereibahle vorsichtig ein mm großes Loch vorne in das Dach.

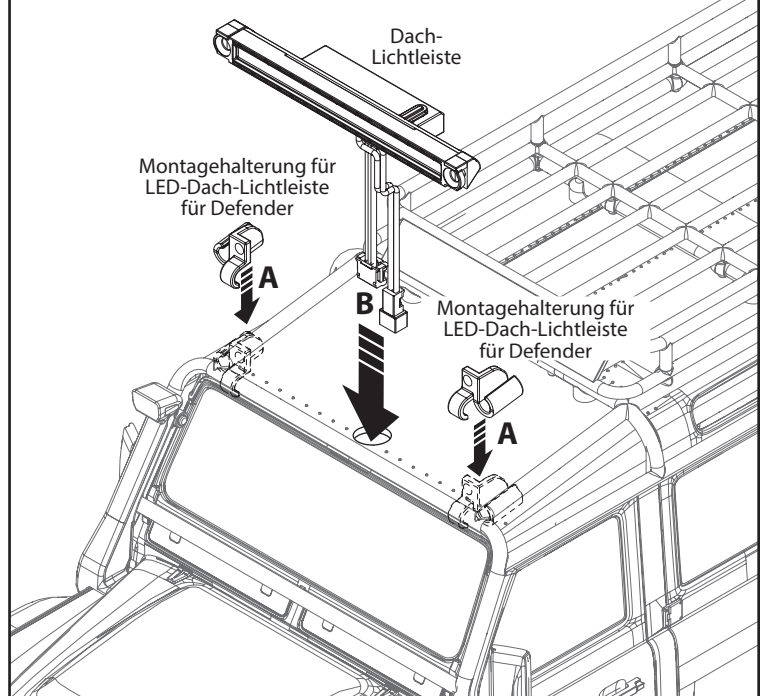


B2. Entfernen Sie die Lichtleistenhalterungen beim Bronco von der Dach-Lichtleiste. Heben Sie alle Schrauben für die spätere Wiederverwendung auf.

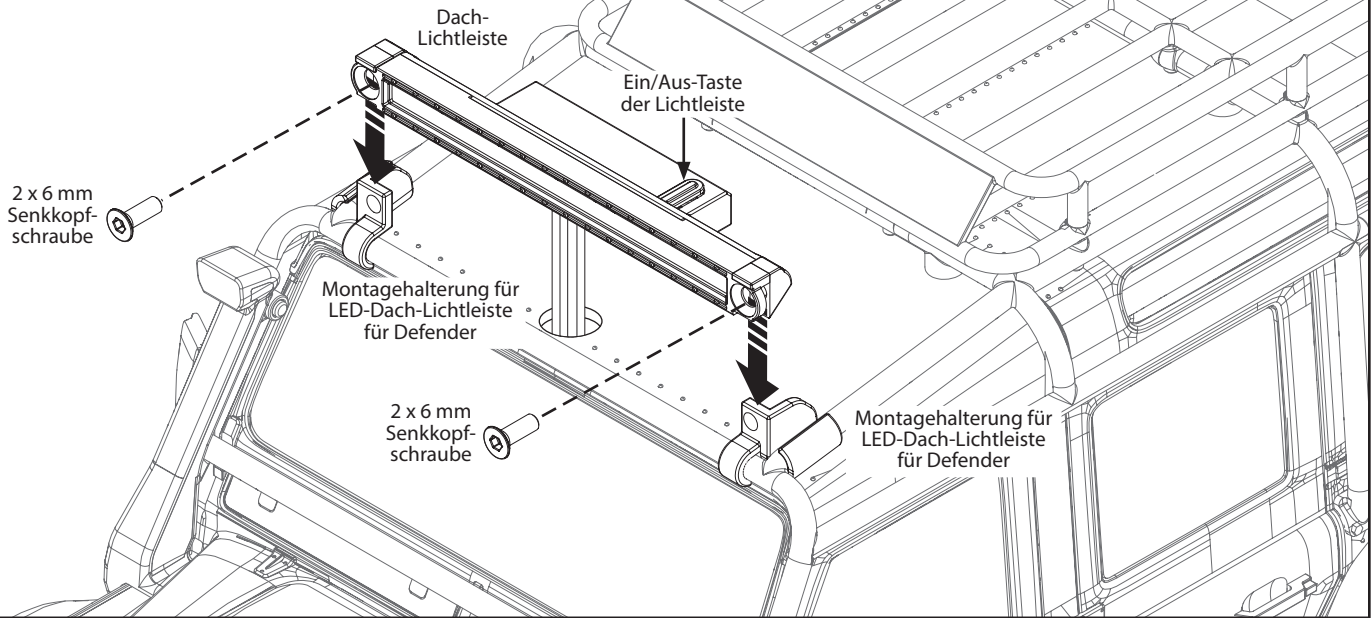


B3. Rasten Sie die Montagehalterungen der linken und rechten Dach-Lichtleiste am ExoCage (A) ein.

B4. Fädeln Sie den Kabelbaumstecker von der LED-Dach-Lichtleiste durch das 7 mm große Loch (B).



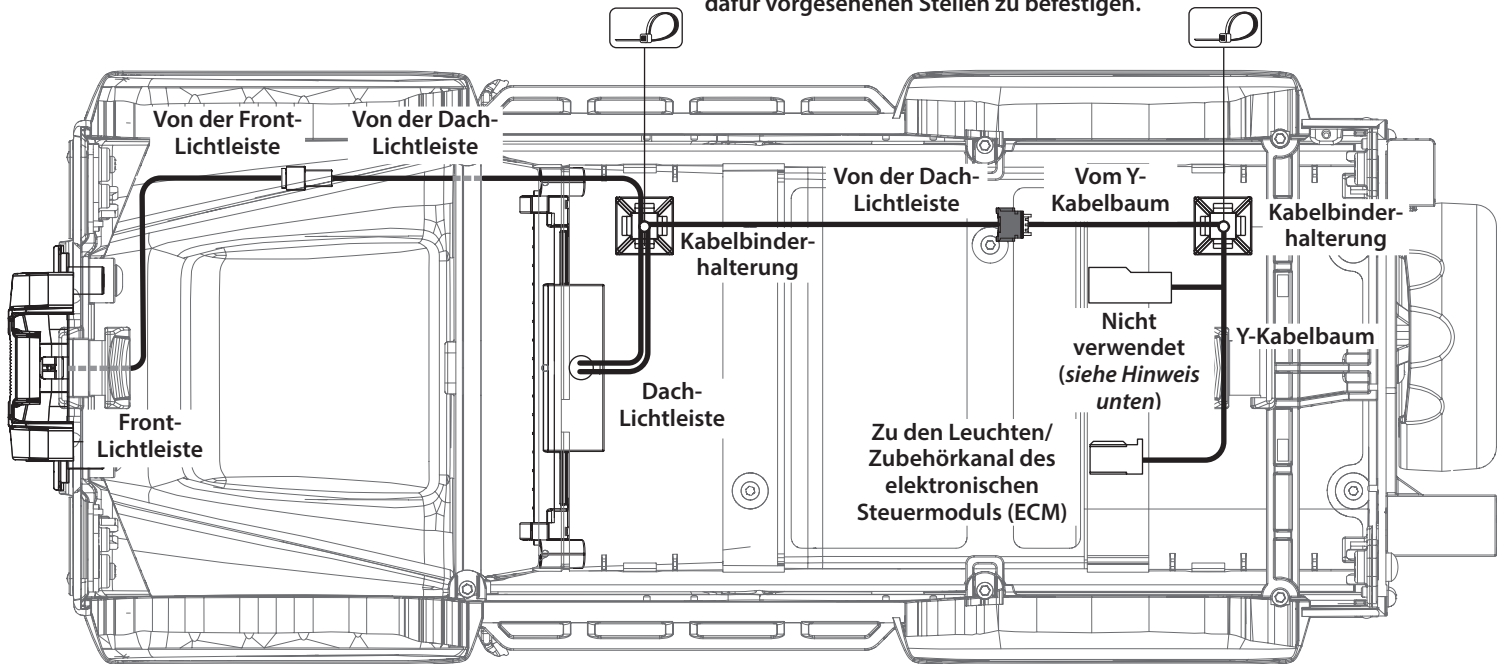
B5. Befestigen Sie die Dach-Lichtleiste an den Montagehalterungen.



LAND ROVER DEFENDER SCHALTPLAN

ANSICHT DER UNTERSEITE DER KAROSSERIE

Benutzen Sie Kabelbinder, um die Verkabelung an der Karosserie an den dafür vorgesehenen Stellen zu befestigen.



Hinweis: Wenn dies Karosserie-Beleuchtungseinheit Nr. 9784 zuvor an der Karosserie montiert wurde, stecken Sie den Stecker Nr. 9784 in den mitgelieferten Y-Kabelbaum.

GARANTIE

Garantieinformationen

Für die elektronischen Komponenten von Traxxas wird eine Garantie für Fehlerfreiheit in Material und Verarbeitung für einen Zeitraum von 30 Tagen ab dem Kaufdatum gewährt.

Einschränkungen: Diese und alle weiteren Garantien umfassen nicht den Austausch von Teilen oder Komponenten, die aufgrund von Missbrauch, falscher, unangemessener oder unvernünftiger Verwendung, Sturzschäden, Wasser oder übermäßiger Feuchtigkeit, chemischer Beschädigung, unangemessener oder unregelmäßiger Wartung, Unfall, unautorisierten Veränderungen oder Modifikationen beschädigt wurden, sowie von Teilen, die als Verschleißteile betrachtet werden. Traxxas übernimmt nicht die Kosten für den Versand oder Transport defekter Teile an Traxxas.

Land Rover® und Defender® sind Handelsmarken von Jaguar Land Rover Limited. Alle Urheberrechte und Handelsmarken werden von Traxxas unter Lizenz verwendet.

Traxxas - Garantie auf Lebenszeit für elektronische Komponenten

Nach Ablauf der Garantiezeit repariert Traxxas elektronische Komponenten gegen Erstattung einer Pauschale in Höhe. Besuchen Sie Traxxas.com/support für die aktuellen Garantiekosten und Gebühren. Die abgedeckten Reparaturen sind auf nicht mechanische Komponenten beschränkt, die NICHT aufgrund von Missbrauch, falscher Verwendung oder Nichtbeachten der Anleitung beschädigt sind. Für Produkte, die aufgrund von vorsätzlichem Missbrauch, falscher Verwendung oder Nichtbeachten der Anleitungen beschädigt wurden, können zusätzliche Kosten entstehen. Die Haftung für Traxxas ist in jedem Fall auf den tatsächlichen Kaufpreis dieses Produkts beschränkt. Für einen Austausch muss das Produkt in fabriknueuem Zustand zusammen mit der Verpackung und einem detaillierten Kaufnachweis zurückgesendet werden.

Ford® und Bronco® sind Handelsmarken der Ford Motor Company. Alle Urheberrechte und Handelsmarken werden von Traxxas unter Lizenz verwendet.

TRAXXAS.COM

Traxxas, 6250 Traxxas Way, McKinney, TX 75070, Telefon: +1 972-549-3000, Fax: +1 972-549-3011, E-Mail: support@Traxxas.com