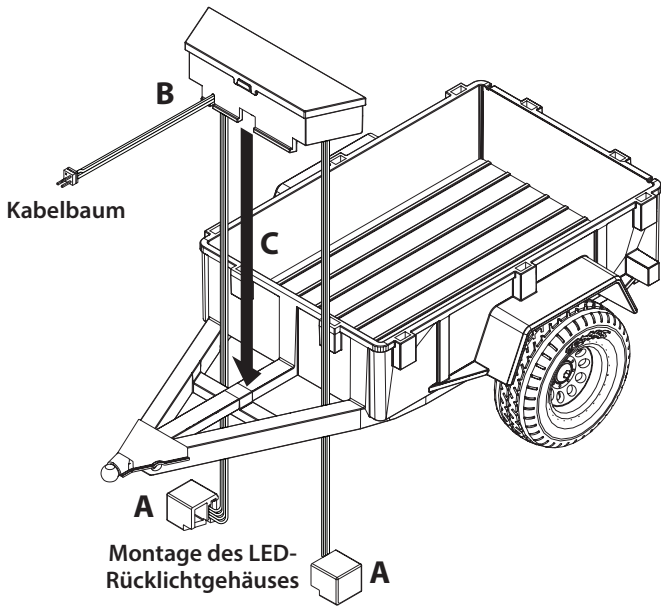


- 1**
- A. Führen Sie das linke und rechte LED-Rücklichtgehäuse aus dem Werkzeugkasten durch den Anhängerrahmen.
  - B. Positionieren Sie den Kabelbaum wie abgebildet im Schlitz an der Vorderseite des Werkzeugkastens.
  - C. Setzen Sie den Werkzeugkasten auf den Anhängerrahmen und drücken Sie ihn nach unten, bis er einrastet.



Der Kit beinhaltet:

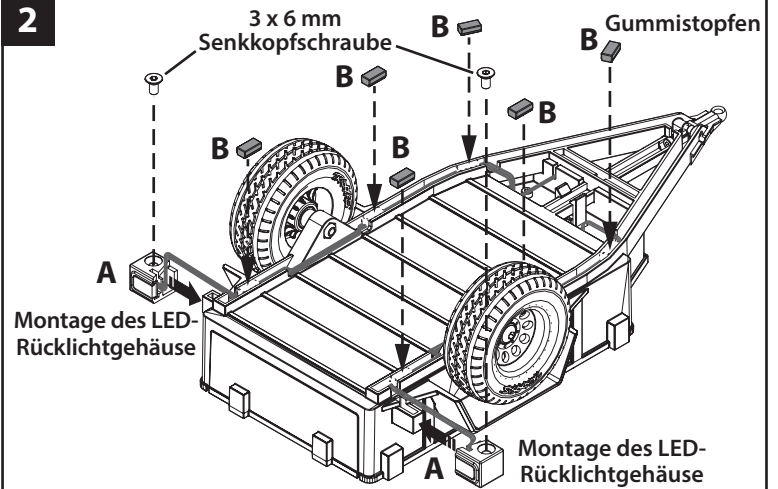
- Werkzeugkasten (mit Kabelbäumen und Gehäusen für die LED-Rückleuchten)
- 3 x 6-mm Senkkopfschraube (CCS) (2)

• Gummistopfen (6)

- Y-Kabelbaum
- Kabelhalterung

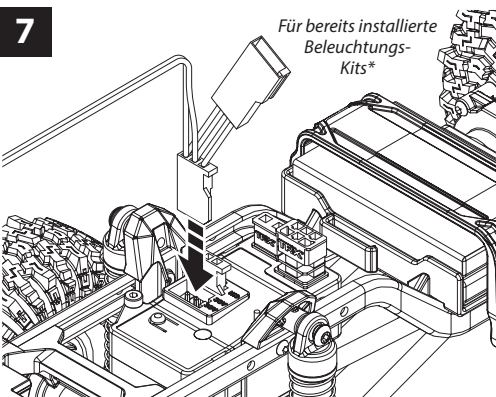
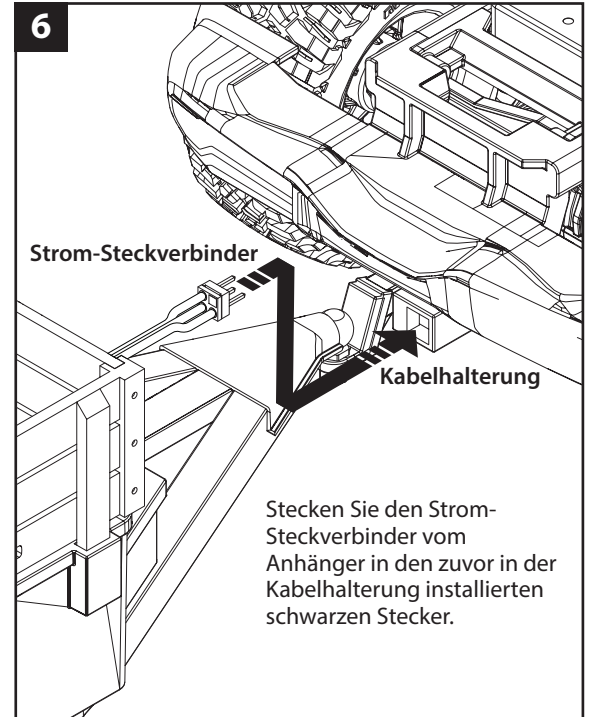
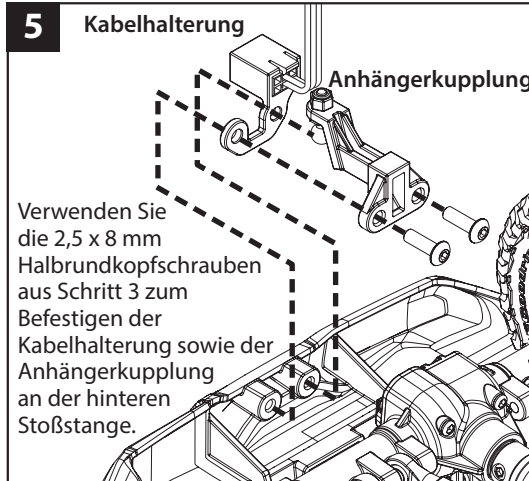
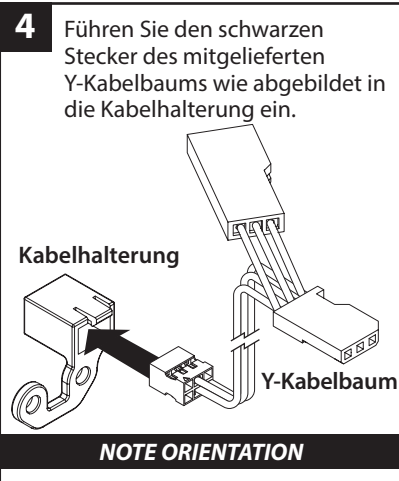
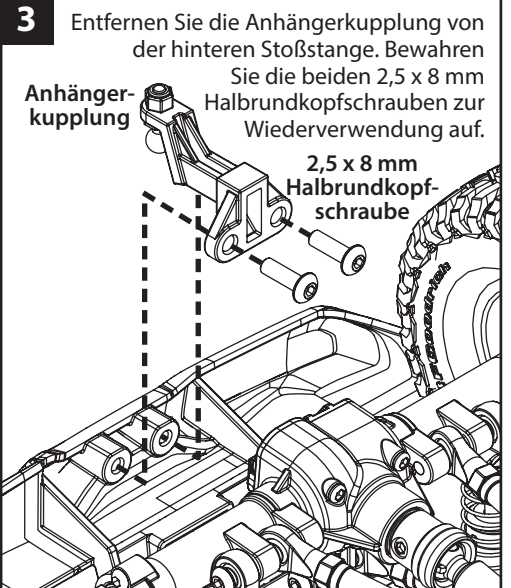
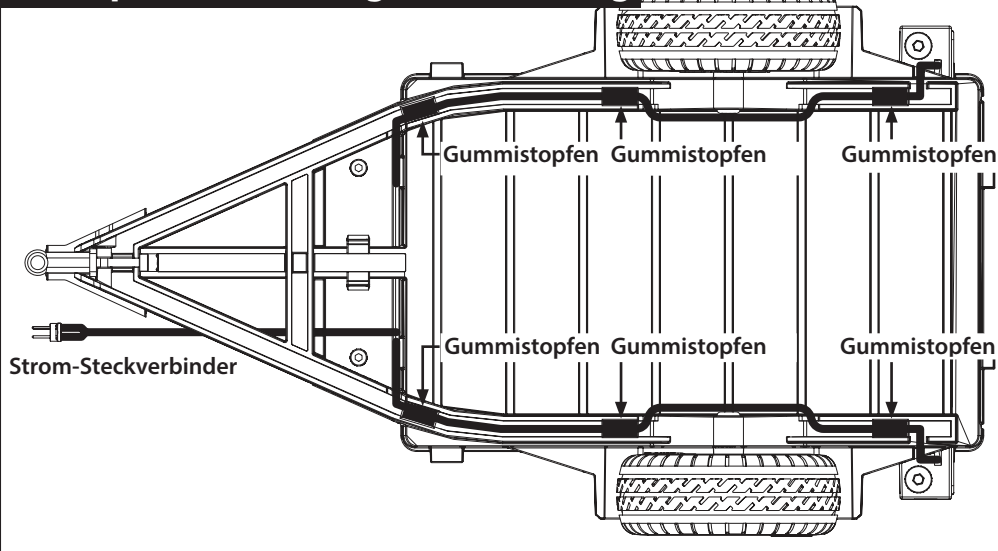
**Benötigte Werkzeuge:**

- 2,0 mm Inbusschlüssel



- A. Führen Sie beide Kabelbäume der LED-Rückleuchten durch die Kanäle an der Unterseite des Anhängerrahmens (siehe Schaltplan für die Anhängerbeleuchtung). Installieren Sie die Gehäuse mit dem mitgelieferten 3 x 6 mm CCS (2) an den linken und rechten Rücklichtpfosten.
- B. Bringen Sie die mitgelieferten Gummistopfen (6) an, um die Kabelbäume an der Unterseite des Anhängers zu befestigen (siehe Schaltplan für die Anhängerbeleuchtung).

### Schaltplan der Anhängerbeleuchtung



Stecken Sie den Y-Kabelbaum in einen offenen ACC-Anschluss am elektronischen Steuermodul (ECM). Die LED-Leuchten leuchten auf, wenn das ECM durch Einstecken der Batterie eingeschaltet wird.

\*Wenn aufgrund von zuvor installierten Beleuchtungs-Kits keine offenen ACC-Anschlüsse am ECM vorhanden sind, ziehen Sie einen der Stecker der zuvor installierten Beleuchtungs-Kit ab, stecken Sie diesen Stecker in den Y-Kabelbaum und stecken Sie dann den Y-Kabelbaum in das ECM.

Wenn Sie weitere Fragen haben oder technische Unterstützung benötigen, rufen Sie Traxxas unter:

**1-888-TRAXXAS**

(1-888-872-9927) an. (nur innerhalb der USA)