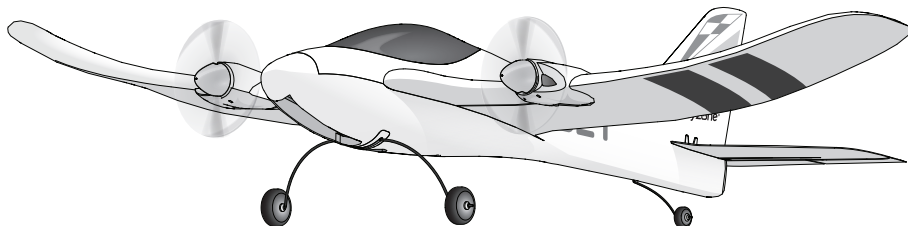


# Duet™ S 2

## 525mm



Scan the QR code and select the Manuals and Support quick links from the product page for the most up-to date manual information.

Scannen Sie den QR-Code und wählen Sie auf der Produktseite die Quicklinks Handbücher und Unterstützung, um die aktuellsten Informationen zu Handbücher.

Scannez le code QR et sélectionnez les liens rapides Manuals and Support sur la page du produit pour obtenir les informations les plus récentes sur le manuel.

Scannerizzare il codice QR e selezionare i Link veloci Manuali e Supporto dalla pagina del prodotto per le informazioni manuali più aggiornate.



*HBZ05300*

**Instruction Manual | Bedienungsanleitung  
Manuel d'utilisation | Manuale di Istruzioni**

## HINWEIS

Allen Anweisungen, Garantien und anderen zugehörigen Dokumenten sind Änderungen nach Ermessen von Horizon Hobby, Inc. vorbehalten. Aktuelle Produktliteratur finden Sie unter [www.horizonhobby.com](http://www.horizonhobby.com) im Support-Abschnitt für das Produkt.


## Begriffserklärung

Die folgende Begriffe werden in der gesamte Produktliteratur verwendet, um die Gefährdungsstufen im Umgang mit dem Produkt zu definieren:

**HINWEIS:** Verfahren können bei nicht ordnungsgemäßer Durchführung womöglich Schäden an physischem Eigentum UND geringfügige oder keine Verletzungen verursachen.

**ACHTUNG:** Verfahren können bei nicht ordnungsgemäßer Durchführung womöglich Schäden an physischem Eigentum UND schwere Verletzungen verursachen.

**WARNUNG:** Verfahren können bei nicht ordnungsgemäßer Durchführung womöglich Schäden an Eigentum, Kollateralschäden UND schwere Verletzungen ODER höchstwahrscheinlich oberflächliche Verletzungen verursachen.

 **WARNUNG:** Lesen Sie die GESAMTE Bedienungsanleitung, um sich vor Inbetriebnahme mit den Funktionen des Produkts vertraut zu machen. Eine nicht ordnungsgemäße Bedienung des Produkts kann das Produkt und persönliches Eigentum schädigen und schwere Verletzungen verursachen.

Dies ist ein hoch entwickeltes Produkt für den Hobbygebrauch. Es muss mit Vorsicht und Umsicht bedient werden und erfordert einige mechanische Grundfertigkeiten. Wird das Produkt nicht sicher und umsichtig verwendet, so könnten Verletzungen oder Schäden am Produkt oder anderem Eigentum entstehen. Dieses Produkt ist nicht für den Gebrauch durch Kinder ohne direkte Aufsicht eines Erwachsenen vorgesehen. Verwenden Sie das Produkt nicht mit inkompatiblen Komponenten oder verändern es in jedweder Art ausserhalb der von Horizon Hobby Inc vorgegebenen Anweisungen. Dieses Handbuch enthält Sicherheitshinweise sowie Anleitungen zu Betrieb und Wartung. Es ist unerlässlich, dass Sie alle Anleitungen und Warnungen in diesem Handbuch vor dem Zusammenbau, der Einrichtung oder der Inbetriebnahme lesen und diese befolgen, um eine korrekte Bedienung zu gewährleisten und Schäden bzw. schwere Verletzungen zu vermeiden.

**Altersempfehlung: Nicht für Kinder unter 14 Jahren. Dies ist kein Spielzeug.**

## Warnungen und Sicherheitshinweise

Dieses Modell wird über ein Funksignal gesteuert, das Störungen von vielen Quellen ausgesetzt ist, auf die Sie keinen Einfluss haben. Störungen können zu einem kurzzeitigen Flugkontrollverlust führen.

Als Nutzer dieses Produkts sind Sie allein dafür verantwortlich, das Gerät so zu betreiben, dass Sie sich selbst und andere nicht gefährden oder das Gerät oder das Eigentum anderer nicht beschädigen.

- **BEDIENEN** Sie das Flugzeug niemals unter dem Einfluss von Drogen oder Alkohol.
- **NEHMEN** Sie niemals Teile des Modells in den Mund, da dies zu schweren Verletzungen oder sogar zum Tod führen kann.
- **DAS** Flugzeug darf niemals mit beschädigten Kabeln oder Komponenten betrieben werden.
- **BERÜHREN** Sie niemals bewegliche Teile.
- **BETREIBEN** Sie das Flugzeug niemals im Regen.
- **FLIEGEN** Sie niemals über Menschen, Straßen, Gebäuden, Stromleitungen oder in der Nähe von Flughäfen.
- **VERSUCHEN** Sie niemals, von einem Fahrzeug oder einem Gebäude aus zu fliegen.
- **DIE** Wartung des Flugzeugs darf niemals mit eingebautem Akku durchgeführt werden.
- **VERWENDEN** Sie niemals einen beschädigten oder verformten Akku.
- **BEHANDELN** Sie Motor und Propeller immer so, als ob sie eingeschaltet wären und jederzeit starten könnten.
- **ACHTEN** Sie immer darauf, dass der Sender vor und während des Einschaltens des Flugzeugs gesichert ist.
- **HALTEN** Sie Körperteile und lose Kleidung stets von den Propeller-/Rotorblättern fern.
- **HALTEN** Sie das Flugzeug bei versehentlicher Betätigung des Gashebels stets sicher fest.
- **FÜHREN** Sie vor und nach jedem Flug einen Wartungscheck des Flugzeugs und des Senders durch, um die Flugtauglichkeit zu gewährleisten.
- **BETREIBEN** Sie das Flugzeug stets auf freiem

Gelände, abseits von Fahrzeugen, Verkehr und Menschen.

- **BEHALTEN** Sie das Flugzeug stets in Sicht und unter Kontrolle.
- **HALTEN** Sie immer einen Sicherheitsabstand in alle Richtungen rund um Ihr Modell, um Zusammenstöße oder Verletzungen zu vermeiden.
- **REDUZIEREN** Sie stets den Gashebel vollständig oder aktivieren Sie vor einem Unfall die Drosselklappe.
- **LASSEN** Sie den Sender stets eingeschaltet, wenn das Flugzeug eingeschaltet ist.
- **BEFOLGEN** Sie stets sorgfältig die Anweisungen und Warnhinweise für dieses Gerät und alle

Zubehörteile (Ladegeräte, wiederaufladbare Akkus usw.).

- **BEWAHREN** Sie alle Chemikalien, Kleinteile und elektrischen Geräte immer außerhalb der Reichweite von Kindern auf.
- **VERWENDEN** Sie immer vollständig geladene Akkus.
- **BEVOR** Sie ein Teil berühren, lassen sie es nach Betrieb abkühlen.
- **HALTEN** Sie bewegliche Teile stets sauber.
- **HALTEN** Sie die Teile stets trocken.
- **ENTNEHMEN** Sie stets die Akkus nach Gebrauch..

Spezifikationen	
<b>Spannweite</b>	2523.3mm
<b>Länge</b>	368.4mm
<b>Gewicht*</b>	Ohne Akku: 38g Mit empfohlenem 1S 150mAh Flugakku: 43g

\* Das angegebene Gewicht bezieht sich auf das Flugzeug und die Flugsteuerungskomponenten. Zusätzliche Nutzlast ist nicht erlaubt. MTOM entspricht dem Gewicht mit empfohlenem Akku.



Dieses Produkt ist ein UAS der Klasse C4, wie von der Europäischen Agentur für Flugsicherheit (EASA) festgelegt.

## Inhaltsverzeichnis

Sender.....	20	Nach dem Flug .....	26
Einsetzen der Senderbatterien .....	20	Leitfaden zur Problemlösung.....	27
Laden des Flugakkus.....	21	Propeller Wartung .....	28
Einsetzen des Flugakkus.....	21	Bindin .....	28
Steuerrichtungstest .....	22	Garantie und Serviceinformationen .....	29
Flugmodi mit SAFE®-Technologie.....	23	Garantie und Service Kontakt Informationen .....	30
Starten .....	24	Compliance Information for the European Union. 31	
Bodenabflug .....	24		
Fliegen .....	25		
Einstellung der Trimmung im Flug.....	25		
Manuelles Einstellen der Trimmung.....	26		
Landen .....	26		

## Akku-Warnhinweise

**⚠ ACHTUNG:** Alle Anweisungen und Warnhinweise müssen genau befolgt werden. Falsche Handhabung von Li-Po-Akkus kann zu Brand, Personen- und/oder Sachwertschäden führen.

- Durch Handhabung, Aufladen oder Verwenden des unbegriffenen Li-Po-Akkus übernehmen Sie alle mit Lithiumakkus verbundenen Risiken.
- Sollte beim Laden oder im Flug der Akku beginnen sich aufzublähen oder anzuschwellen, stoppen Sie den Ladevorgang oder den Flug unverzüglich und trennen den Akku vom Sender bzw. Hubschrauber. Ein fortgesetztes Laden oder Fliegen eines

aufblähenden oder anschwellenden Akku kann ein Feuer zur Folge haben.

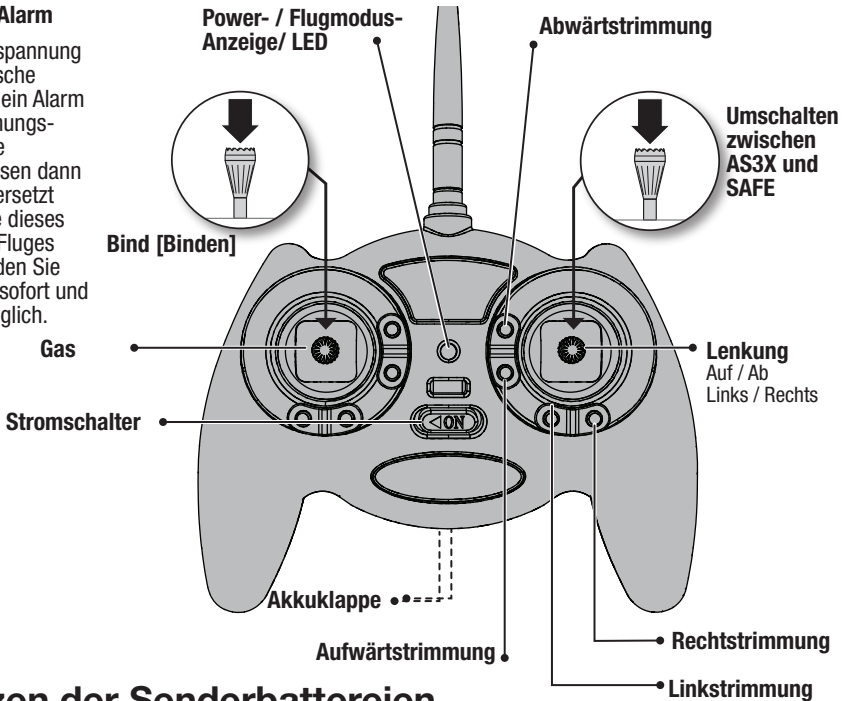
- Um beste Ergebnisse zu erzielen, lagern Sie den Akku bei Raumtemperatur an einem trockenen Ort.
- Beim Transport oder vorübergehenden Lagern des Akkus sollte der Temperaturbereich zwischen 5° C und 49° C liegen. Bewahren Sie den Akku bzw. das Modell nicht im Auto oder unter direkter Sonneneinstrahlung auf. Bei Aufbewahrung in einem heißen Auto, kann der Akku beschädigt werden oder sogar Feuer fangen.
- Laden Sie immer Li Po Akkus weit weg entfernt von brennbaren Materialien.

- Überprüfen Sie immer den Akku vor dem Laden und laden Sie niemals defekte oder beschädigte Akkus.
- Trennen Sie immer den Akku nach dem Laden und lassen das Ladegerät abkühlen.
- Überwachen Sie bei dem Ladevorgang konstant die Temperatur des Akkupacks.
- VERWENDEN SIE NUR EIN SPEZIELL. GEEIGNETES LI-PO LADEGERÄT UM LI-PO AKKUS ZU LADEN. Laden Sie den Akku mit einem nicht geeigneten Ladegerät kann dieses zu Feuer, Personen- und Sachschäden führen.
- Entladen Sie niemals ein LiPo Akku unter 3V pro Zelle unter Last.
- Verdecken Sie niemals Warnhinweise mit Klettband.
- Lassen Sie niemals Akkus während des Ladens unbeaufsichtigt.
- Laden Sie niemals Akkus außerhalb ihren Spezifikationen.
- Laden Sie niemals beschädigte Akkus.
- Versuchen Sie nicht das Ladegerät zu demontieren oder zu verändern.
- Lassen Sie niemals Minderjährige Akkus laden.
- Laden Sie niemals Akkus an extrem kalten oder heißen Plätzen (empfohlener Temperaturbereich 5 - 49° C) oder im direkten Sonnenlicht.

## Sender

### Low Battery Alarm

Fällt die Akkuspannung unter die kritische Grenze ertönt ein Alarm und die Spannungs-LED blinkt. Die Batterien müssen dann unverzüglich ersetzt werden. Sollte dieses während des Fluges passieren landen Sie das Flugzeug sofort und sicher wie möglich.

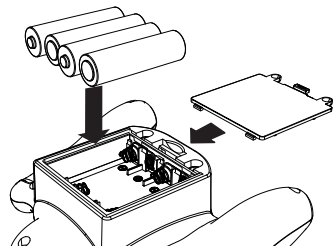


## Einsetzen der Senderbatterien

Legen Sie 4 AA-Batterien in den Sender ein und achten Sie dabei auf die Polarität. Tauschen Sie die Batterien des Senders aus, wenn die Power-LED rot leuchtet und der Sender piept.

Wir empfehlen, im Sender nur Alkali-Batterien vom Typ AA zu verwenden. Es ist jedoch auch möglich, wiederaufladbare NiMH-Akkus zu verwenden.

**⚠ ACHTUNG:** Bei der Verwendung von wiederaufladbaren Akkus dürfen auch nur solche erneut geladen werden. Das Laden von normalen, nicht wiederaufladbaren Akkus kann ein Platzen der Akkus und damit verbundene Personen- und/oder Sachschäden verursachen.



## Laden des Flugakkus

**HINWEIS:** Prüfen Sie den Akku, um zu gewährleisten, dass dieser nicht beschädigt, also beispielsweise aufgequollen, verbogen, gebrochen oder durchstochen, ist. Laden Sie nur Akkus, die bei sich bei Berührung kühl anfühlen und nicht beschädigt sind.

Laden Sie die Flugakku vor dem Flug immer auf.

1. Stecken Sie das Ladegerät in einen USB-Anschluss.
2. Schließen Sie den Akku an das Ladegerät an.

**LADENVORGANG** (durchgängig rote LED)  
**MAX. GELADEN** (LED AUS)

Trennen Sie den Flugakku unverzüglich vom Ladegerät, wenn der Ladevorgang abgeschlossen wurde.

**⚠ ACHTUNG:** Verwenden Sie ausschließlich speziell für die im Lieferumfang enthaltenen Li-Po-Akku vorgesehene Ladegeräte. Andernfalls könnte dies Brände, Verletzungen oder Sachschäden verursachen.

**⚠ ACHTUNG:** Überschreiten Sie niemals die empfohlenen Ladestromwerte.

**⚠ ACHTUNG:** Entfernen Sie den Akku unverzüglich, sobald der Ladevorgang abgeschlossen ist.

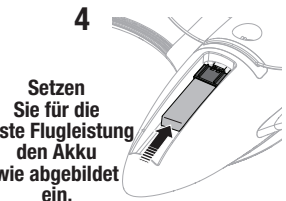
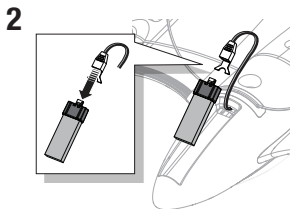
Lassen Sie niemals einen Akku am Ladegerät

## Einsetzen des Flugakkus

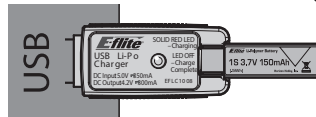
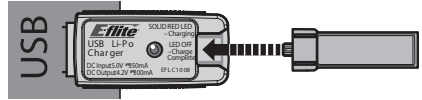
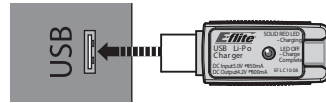
Halten Sie das Flugzeug und den Sender während des Einbaus des Akkus von großen Metallgegenständen, Funkquellen oder anderen Sendern fern. Jedes Mal, wenn das Flugzeug nach einem Stromausfall initialisiert wird, wechselt es in den SAFE-Modus.

**⚠ ACHTUNG:** Trennen Sie immer den Li-Po Flug-Akku vom Sender des Fluggeräts, wenn es nicht geflogen wird, um ein übermäßiges Entladen des Akkus zu vermeiden. Akkus, die auf eine niedrigere Spannung entladen werden, können beschädigt werden und so zu Leistungsverlusten und möglichen Bränden beim Laden der Akkus führen.

**⚠ ACHTUNG:** Immer die Hände vom Propeller fernhalten. Die Stabilisierung dreht die Propeller als Reaktion auf jede Bewegung des Flugzeugs, sobald sie durch die Gaseinstellung auf über 25 % initialisiert wird. Nach einer vollen Sekunde ohne Gas und ohne Bewegung des Flugzeugs schaltet sich die Stabilisierung ab.



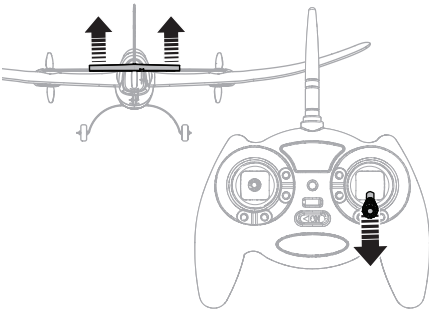
angeschlossen.



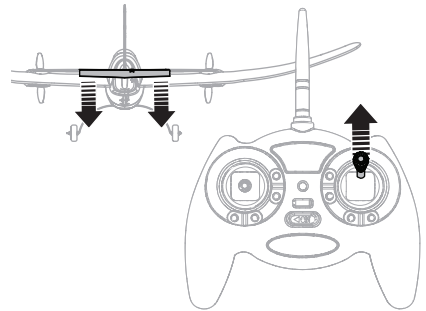
# Steuerrichtungstest

1. Stellen Sie das Flugzeug so hin, dass das Heck zu Ihnen zeigt.
  2. Sichern Sie das Flugzeug, so dass es sich nicht selbständig machen kann während Sie die Senderkontrollen testen.
  3. Bewegen Sie die Steuerknüppel um sicherzustellen, dass das Flugzeug wie abgebildet reagiert.
- Sollten Sie mehr Informationen benötigen lesen Sie bitte in den Bindeanweisungen und in der Hilfestellung zur Problemlösung nach.
- Sollten Sie weitere Unterstützung benötigen kontaktieren Sie bitte den technischen Service von Horizon Hobby.

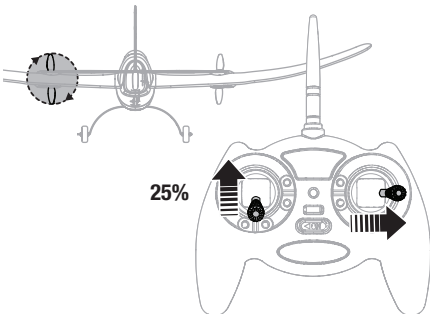
## Höhenruder nach oben (Steigen)



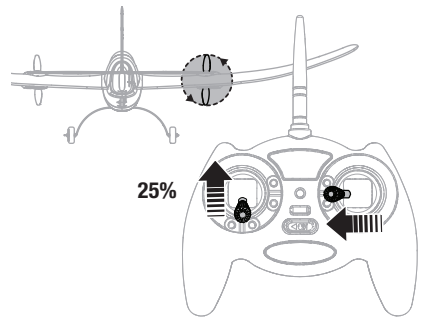
## Höhenruder nach unten (Sinken)



## Kurve rechts



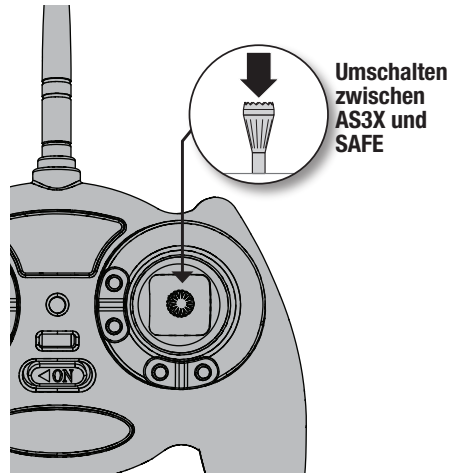
## Kurve links



## Flugmodi mit SAFE®-Technologie

Beim Umschalten zwischen dem Safe®-Modus und dem AS3X®-Modus werden zur Anzeige des Flugmodus des Flugzeugs die folgenden Töne und LEDs vom Sender ausgegeben.

- SAFE-Modus: zwei Pieptöne und die LED blinkt blau.
- AS3X-Modus: ein Piepton und die LED blinkt rot.



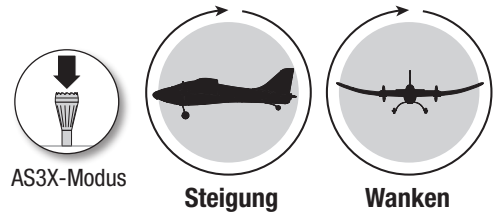
### SAFE-Modus (mit Selbstnivellierung)

Der Steigwinkel (Nase auf oder ab) und der Rollwinkel (Flügelspitzen auf oder ab) sind begrenzt, um die Luftstützung nicht zu gefährden. Zur Selbstnivellierung lassen Sie beide Knüppel los.

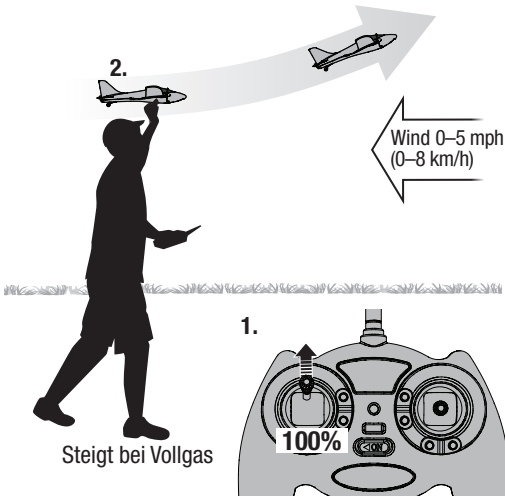


### AS3X-Modus

Unbegrenzter Flugbereich



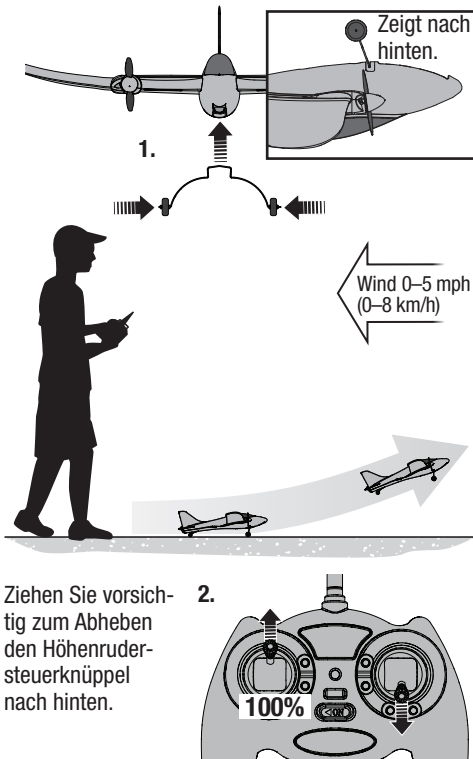
# Starten



Beginnen Sie immer mit einem voll geladenen Akku.

Lassen Sie sich beim Handstart Ihres Flugzeugs helfen, damit Sie sich aufs Fliegen konzentrieren können. Wenn Sie selbst einen Handstart des Flugzeugs durchführen müssen, halten Sie das Modell in Ihrer dominanten Hand und den Sender in der anderen Hand.

# Bodenabflug



Beginnen Sie immer mit einem voll geladenen Akku.

Setzen Sie das Fahrwerk wie gezeigt ein. Start von einer harten und ebenen Landebahn. Drehen Sie das Flugzeug erst, wenn es hoch über dem Boden ist.



## Fliegen

- Stellen Sie einen Flugtimer auf 5 Minuten ein
- Führen Sie stets bewusste und gleichmäßige Bewegungen des Steuerknüppels aus, um das Flugzeug reibungslos zu steuern. Wenn Sie das Gefühl haben, die Kontrolle zu verlieren, lassen Sie den rechten Steuerknüppel los, damit das Flugzeug in die Horizontale zurückkehren kann.
- Wenn Sie bemerken, dass das Flugzeug bei voller Leistung nicht mehr steigt oder die Motoren zu pulsieren beginnen, landen Sie das Flugzeug sofort und laden Sie den Akku auf.
- Die Sender-LED zeigt Ihnen den Ladezustand des Flugakkus an.

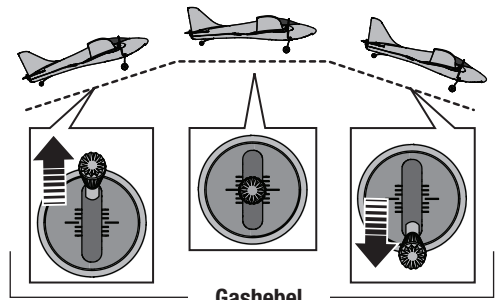
-VOLL LADUNG (Grüne LED)

-TEILLADUNG (Gelbe LED)

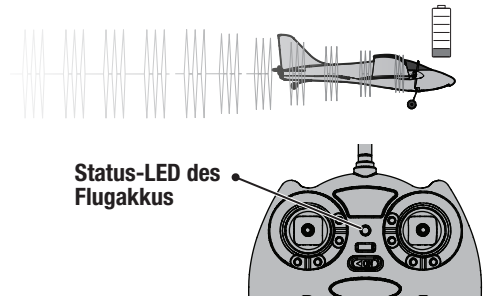
-NIEDRIGE LADUNG (Rote LED)

Wenn die LED rot leuchtet, sollten Sie sofort landen und den Flugakku aufladen. Das Flugzeug wird bald in die Niedrigtrensnsung gehen. Sobald die Niedrigtrensnsung erreicht ist, geben die Flugzeugmotoren einen Stromimpuls ab, gefolgt von einer vollständigen Unterbrechung der Stromversorgung der Motoren.

- Im SAFE-Modus steigt das Flugzeug bei über 70 % Gas und sinkt, wenn das Gas unter 30% liegt. Es fliegt gerade und waagrecht zwischen 30% und 70% Gas.



Gashebel



Status-LED des Flugakkus

## Einstellung der Trimmung im Flug

Machen Sie sich bitte mit den Senderkontrollen und der Reaktion des Flugzeuges vertraut bevor Sie den empfohlenen Steuertest durchführen. Drücken Sie die Trimmknöpfe um den geraden Flugweg einzustellen.

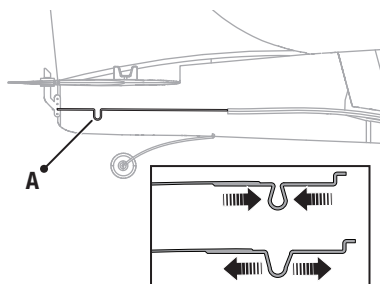
Sollte die Flugzeugnase ohne Steuereingabe (bei zentrierten Steuerhebel) mit 50% Gas in eine Richtung fliegen drücken Sie:

- den oberen Trimmknopf um die abwärts Tendenz zu stoppen.
- den unteren Trimmknopf um die aufwärts Tendenz zu stoppen.
- den linken Trimmknopf um die nach rechts Tendenz zu stoppen.
- den rechten Trimmknopf um die nach links Tendenz zu stoppen.

Sollten Sie einen Trimmknopf drücken bis kein Piepton mehr ertönt und das Flugzug fliegt immer noch nicht geradeaus, landen Sie bitte und justieren die Trimmung wie beschrieben manuell

Flugweg	Trimmknopf zur Korrektur

## Manuelles Einstellen der Trimmung

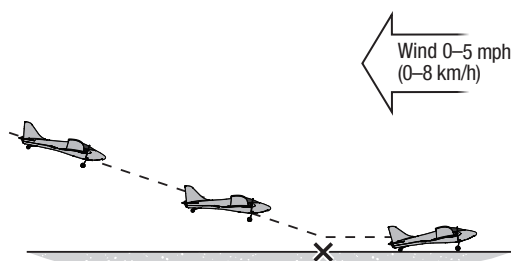


Drücken Sie die Trimmknöpfe wieder zurück auf Neutralstellung (3 Töne sind zu hören) und biegen dann mit einer Zange vorsichtig wie benötigt den U-Bogen (A).

- Drücken Sie ihn zusammen wenn das Flugzeug steigt.
- Drücken Sie ihn auseinander wenn das Flugzeug sinkt.

Führen Sie nur kleine Einstellungen durch und testen diese im Flug.

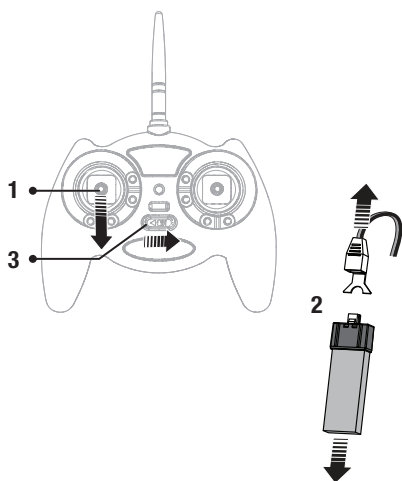
## Landen



Fliegen Sie zur Landebahn und halten das Flugzeug gegen den Wind und die Tragflächen gerade. Lassen Sie das Flugzeug mit auf 25% reduziertem Gas sinken. Nehmen Sie kurz vor der Oberfläche das Gas ganz zurück und fangen das Flugzeug mit etwas gezogenem Höhenrudersteuerknüppel ab.

**⚠️ ACHTUNG:** Fangen Sie das Flugzeug niemals mit den Händen. Dieses könnte Körperverletzungen und Schäden am Flugzeug zur Folge haben.

## Nach dem Flug



1. Stellen Sie den Gashebel ganz zurück und bewegen auch nicht den Steuerhebel. Warten Sie mindestens 5 Sekunden.
2. Trennen Sie den Akku vom Flugzeug und entfernen ihn. Halten Sie die Hände vom Propeller fern.
3. Schalten Sie den Sender aus.
4. Laden Sie den Flugzeugakku vollständig auf.
5. Entfernen Sie nach dem Ladevorgang den Akku.

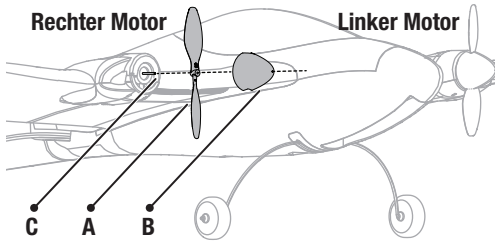
**HINWEIS:** Lassen Sie das Flugzeug nach dem Fliegen niemals in der Sonne. Lagern Sie es nicht in heißer, geschlossener Umgebung wie einem Auto. Dieses könnte den Schaum beschädigen.

**HINWEIS:** Trennen Sie immer den Akku vom Flugzeug bevor Sie den Sender ausschalten, da sonst Verletzungen oder Sachbeschädigungen möglich sind.

# Leitfaden zur Problemlösung

Problem	mögliche Ursache	Lösung
Flugzeug reagiert nicht auf den Sender	Keine Verbindung	Folgen Sie den Bindeanweisungen. Folgen Sie den Anweisungen zum Einsetzen des Flugakkus. Laden oder wechseln Sie den Akku
	Sender befindet sich zu nah am Flugzeug oder beide sind zu nah an großen metallischen Objekten, Funkquellen oder anderen Sendern während des Anschlusses des Akkus oder bei dem Bindevorgang.	Wechseln Sie den Ort und stellen sie den Sender weiter als 60cm vom Flugzeug hin und führen den Bindevorgang oder Akkuanschluss durch
	Geringe oder keine Leistung	Laden oder wechseln Sie den Akku und schließen diesen korrekt an
Flugzeug reagiert schlecht auf den Sender	Schlechte Verbindung	Laden oder wechseln Sie den Akku
	Flugzeug schlecht eingestellt oder beschädigt	Justieren Sie die Steuerung mit den Trimmknöpfen oder landen unverzüglich. Führen Sie Einstellungen durch, reparieren oder ersetzen Sie Teile
	Flugzeug wurde während des Akkuanschlusses beschädigt	Das Flugzeug darf sich während der Akku angeschlossen wird nicht bewegen
Flugzeug dreht in eine Richtung	Kontrollen schlecht eingestellt oder Schaden am Flugzeug	Justieren Sie Steuerung mit den Trimmknöpfen oder landen unverzüglich. Führen Sie Einstellungen durch, reparieren oder ersetzen Sie Teile
	Wind ist zu böig oder zu stark	Fliegen Sie an einem ruhigeren Tag
Flugzeug steigt bei Halbgas steil	Flugzeug ist schlecht eingestellt oder beschädigt	Justieren Sie mit dem Trimmung nach unten Knopf oder landen. Justieren Sie die Trimmung manuell.
	Flugzeugakku ist falsch eingesetzt	Setzen Sie den Flugakku korrekt ein
	Wind ist zu böig oder zu stark	Fliegen Sie an einen ruhigeren Tag
Flugzeug steigt nicht	Kontrollen sind schlecht eingestellt oder Flugzeug ist beschädigt	Justieren Sie die Steuerung mit der Trimmung nach oben oder landen Sie. Justieren Sie die Trimmung manuell
	Propeller / Spinner ist lose oder beschädigt	Landen Sie unverzüglich. Justieren, reparieren oder ersetzen Teile.
	Geringe oder keine Leistung	Laden oder wechseln Sie den Akku
Flugzeug ist schwer gegen den Wind zu starten	Böiger oder Crosswind	Starten Sie direkt gegen den Wind
Flight time is too short	Akku ist nicht vollständig geladen oder beschädigt	Laden oder wechseln Sie den Akku
	Propeller oder Spinner ist lose oder beschädigt	Landen Sie unverzüglich. Justieren, reparieren oder ersetzen Teile
	Sie fliegen während des gesamten Fluges mit Vollgas	Verlängern Sie die Flugzeit durch Fliegen mit Halbgas
	Windgeschwindigkeiten sind für einen sicheren Flug zu groß	Fliegen Sie an einem ruhigeren Tag
Flugzeug vibriert	Propeller oder Spinner sind lose oder beschädigt	Landen Sie unverzüglich. Justieren, reparieren oder ersetzen sie Teile

# Propeller Wartung

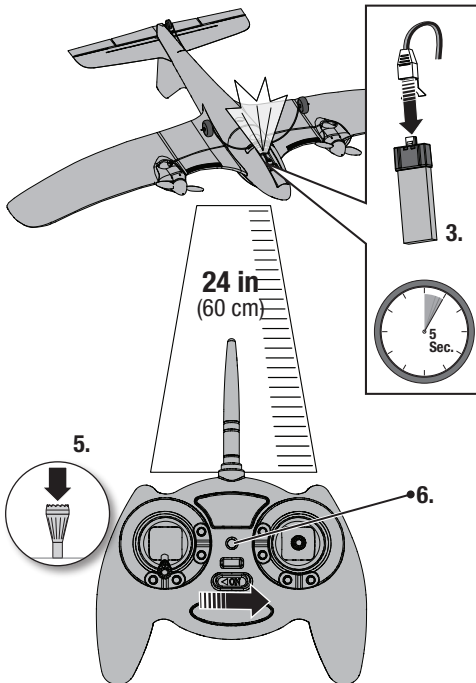


**⚠️ ACHTUNG:** Hantieren Sie nicht am Propeller während der Flugakku angeschlossen ist da Verletzungsgefahr besteht.

1. Entfernen Sie vorsichtig den Spinner (A) vom Propeller (B). Entfernen Sie falls notwendig Reste vom Propeller..
2. Entfernen Sie den Propeller von der Motorwelle und achten auf die L und R Markierung. Halten Sie die Welle (C) mit einer Spitzzange oder Klemme in Position und ziehen dann vorsichtig den Propeller ab.
3. Setzen Sie zwei neue Propeller mit den Größenangaben nach vorne (weg vom Flugzeug zeigend) auf.
  - 4.75 x 2.5 R (Rechts)
  - 4.75 x 2.5 L (Links)
4. Kleben Sie die Spinner mit schaumgeeignetem Sekundenkleber (Foam Safe CA) wieder fest.

Eine Liste der verfügbaren Ersatzteile finden Sie auf der Rückseite dieser Anleitung. Bitte besuchen Sie [www.hobbyzoneerc.com](http://www.hobbyzoneerc.com) um mehr Informationen über die Wartung ihres Flugzeuges zu lesen.

# Bindin



Sollte das Flugzeug mit vollständig geladenem Akku nicht reagieren binden Sie das Flugzeug und den Sender nach den untenstehenden Anweisungen.

1. Trennen Sie den Flugakku vom Flugzeug.
2. Schalten Sie den Sender aus.
3. Schließen Sie den Flugakku an das Flugzeug an. Die LED des Empfängers beginnt zu blinken (normalerweise nach 5 Sekunden)
4. Halten Sie den Sender weiter als 60cm vom Flugzeug weg. Halten Sie Abstand zu großen metallischen Gegenständen, Funkquellen und anderen Sendern. Bitte achten Sie darauf, dass die Senderkontrollen auf neutral stehen, das Gas auf aus ist und das Flugzeug vollkommen still steht.
5. Während des Einschaltens des Senders schieben Sie den linken Steuerknüppel in das Gehäuse, bis er einrastet.
6. Der Sender piept zwei Mal und die LED blinkt. Lassen Sie den Steuerhebel nach 2 Sekunden los.
7. Nach 5 bis 10 Sekunden beginnt die Empfängerstatus LED langsam zu blinken. Der Sender hört auf zu piepen und zeigt damit an, dass der Empfänger an den Sender gebunden ist.

## Garantie und Serviceinformationen

### Warnung

Ein ferngesteuertes Modell ist kein Spielzeug. Es kann, wenn es falsch eingesetzt wird, zu erheblichen Verletzungen bei Lebewesen und Beschädigungen an Sachgütern führen. Betreiben Sie Ihr RC-Modell nur auf freien Plätzen und beachten Sie alle Hinweise der Bedienungsanleitung des Modells wie auch der Fernsteuerung.

### Garantiezeitraum

Exklusive Garantie Horizon Hobby LLC (Horizon) garantiert, dass dasgekaufte Produkt frei von Material- und Montagefehlern ist. Der Garantiezeitraum entspricht den gesetzlichen Bestimmung des Landes, in dem das Produkt erworben wurde. In Deutschland beträgt der Garantiezeitraum 6 Monate und der Gewährleistungszeitraum 18 Monate nach dem Garantiezeitraum.

### Einschränkungen der Garantie

- (a) Die Garantie wird nur dem Erstkäufer (Käufer) gewährt und kann nicht übertragen werden. Der Anspruch des Käufers besteht in der Reparatur oder dem Tausch im Rahmen dieser Garantie. Die Garantie erstreckt sich ausschließlich auf Produkte, die bei einem autorisierten Horizon Händler erworben wurden. Verkäufe an dritte werden von dieser Garantie nicht gedeckt. Garantieansprüche werden nur angenommen, wenn ein gültiger Kaufnachweis erbracht wird. Horizon behält sich das Recht vor, diese Garantiebestimmungen ohne Ankündigung zu ändern oder modifizieren und widerruft dann bestehende Garantiebestimmungen.
- (b) Horizon übernimmt keine Garantie für die Verkaufbarkeit des Produktes, die Fähigkeiten und die Fitness des Verbrauchers für einen bestimmten Einsatzzweck des Produktes. Der Käufer allein ist dafür verantwortlich, zu prüfen, ob das Produkt seinen Fähigkeiten und dem vorgesehenen Einsatzzweck entspricht.
- (c) Ansprüche des Käufers – Es liegt ausschließlich im Ermessen von Horizon, ob das Produkt, bei dem ein Garantiefall festgestellt wurde, repariert oder ausgetauscht wird. Dies sind die exklusiven Ansprüche des Käufers, wenn ein Defekt festgestellt wird.

Horizon behält sich vor, alle eingesetzten Komponenten zu prüfen, die in den Garantiefall einbezogen werden können. Die Entscheidung zur Reparatur oder zum Austausch liegt nur bei Horizon.

Die Garantie schließt kosmetische Defekte oder Defekte, hervorgerufen durch höhere Gewalt, falsche Behandlung des Produktes, falscher Einsatz des Produktes, kommerziellen Einsatz oder Modifikationen irgendwelcher Art aus.

Die Garantie schließt Schäden, die durch falschen Einbau, falsche Handhabung, Unfälle, Betrieb, Service oder Reparaturversuche, die nicht von Horizon ausgeführt wurden aus.

Ausgeschlossen sind auch Fälle die bedingt durch (vii) eine Nutzung sind, die gegen geltendes Recht, Gesetze oder Regularien verstoßen haben. Rücksendungen durch den Käufer direkt an Horizon oder eine seiner Landesvertretung bedürfen der Schriftform.

### Schadensbeschränkung

Horizon ist nicht für direkte oder indirekte Folgeschäden, Einkommensausfälle oder kommerzielle Verluste, die in irgendeinem Zusammenhang mit dem Produkt stehen verantwortlich, unabhängig ab ein Anspruch im Zusammenhang mit einem Vertrag, der Garantie oder der Gewährleistung erhoben werden. Horizon wird darüber hinaus keine Ansprüche aus einem Garantiefall akzeptieren, die über den individuellen Wert des Produktes hinaus gehen. Horizon hat keinen Einfluss auf den Einbau, die Verwendung oder die Wartung des Produktes oder etwaiger Produktkombinationen, die vom Käufer gewählt werden. Horizon übernimmt keine Garantie und akzeptiert keine Ansprüche für in der Folge auftretende Verletzungen oder Beschädigungen. Mit der Verwendung und dem Einbau des Produktes akzeptiert der Käufer alle aufgeführten Garantiebestimmungen ohne Einschränkungen und Vorbehalte.

Wenn Sie als Käufer nicht bereit sind, diese Bestimmungen im Zusammenhang mit der Benutzung des Produktes zu akzeptieren, werden Sie gebeten, dass Produkt in unbenutztem Zustand in der Originalverpackung vollständig bei dem Verkäufer zurückzugeben.

### Sicherheitshinweise

Dieses ist ein hochwertiges Hobby Produkt und kein Spielzeug. Es muss mit Vorsicht und Umsicht eingesetzt werden und erfordert einige mechanische wie auch mentale Fähigkeiten. Ein Versagen, das Produkt sicher und umsichtig zu betreiben kann zu Verletzungen von Lebewesen und Sachbeschädigungen erheblichen Ausmaßes

führen. Dieses Produkt ist nicht für den Gebrauch durch Kinder ohne die Aufsicht eines Erziehungsberechtigten vorgesehen. Die Anleitung enthält Sicherheitshinweise und Vorschriften sowie Hinweise für die Wartung und den Betrieb des Produktes. Es ist unabdingbar, diese Hinweise vor der ersten Inbetriebnahme zu lesen und zu verstehen. Nur so kann der falsche Umgang verhindert und Unfälle mit Verletzungen und Beschädigungen vermieden werden.

### Fragen, Hilfe und Reparaturen

Ihr lokaler Fachhändler und die Verkaufsstelle können eine Garantiebeurteilung ohne Rücksprache mit Horizon nicht durchführen. Dies gilt auch für Garantiereparaturen. Deshalb kontaktieren Sie in einem solchen Fall den Händler, der sich mit Horizon kurz schließen wird, um eine sachgerechte Entscheidung zu fällen, die Ihnen schnellst möglich hilft.

### Wartung und Reparatur

Muss Ihr Produkt gewartet oder repariert werden, wenden Sie sich entweder an Ihren Fachhändler oder direkt an Horizon.

Rücksendungen / Reparaturen werden nur mit einer von Horizon vergebenen RMA Nummer bearbeitet. Diese Nummer erhalten Sie oder ihr Fachhändler vom technischen Service. Mehr Informationen dazu erhalten Sie im Serviceportal unter [www.Horizonhobby.de](http://www.Horizonhobby.de) oder telefonisch bei dem technischen Service von Horizon.

Packen Sie das Produkt sorgfältig ein. Beachten Sie, dass der Originalkarton in der Regel nicht ausreicht, um beim Versand nicht beschädigt zu werden. Verwenden Sie einen Paketdienstleister mit einer Tracking Funktion und Versicherung, da Horizon bis zur Annahme keine Verantwortung für

den Versand des Produktes übernimmt. Bitte legen Sie dem Produkt einen Kaufbeleg bei, sowie eine ausführliche Fehlerbeschreibung und eine Liste aller eingesendeten Einzelkomponenten. Weiterhin benötigen wir die vollständige Adresse, eine Telefonnummer für Rückfragen, sowie eine Email Adresse.

### Garantie und Reparaturen

Garantieanfragen werden nur bearbeitet, wenn ein Originalkaufbeleg von einem autorisierten Fachhändler beiliegt, aus dem der Käufer und das Kaufdatum hervorgeht. Sollte sich ein Garantiefall bestätigen wird das Produkt repariert oder ersetzt. Diese Entscheidung obliegt einzig Horizon Hobby.

### Kostenpflichtige Reparaturen

Liegt eine kostenpflichtige Reparatur vor, erstellen wir einen Kostenvorschlag, den wir Ihrem Händler übermitteln. Die Reparatur wird erst vorgenommen, wenn wir die Freigabe des Händlers erhalten. Der Preis für die Reparatur ist bei Ihrem Händler zu entrichten. Bei kostenpflichtigen Reparaturen werden mindestens 30 Minuten Werkstattzeit und die Rückversandkosten in Rechnung gestellt. Sollten wir nach 90 Tagen keine Einverständniserklärung zur Reparatur vorliegen haben, behalten wir uns vor, das Produkt zu vernichten oder anderweitig zu verwerten.

**ACHTUNG: Kostenpflichtige Reparaturen nehmen wir nur für Elektronik und Motoren vor. Mechanische Reparaturen, besonders bei Hubschraubern und RC-Cars sind extrem aufwendig und müssen deshalb vom Käufer selbst vorgenommen werden.**

10/15

## Garantie und Service Kontakt Informationen

Land des Kauf	Horizon Hobby	Telefon/E-mail Adresse	Adresse
Europäische Union	Horizon Technischer Service	<a href="mailto:service@horizonhobby.eu">service@horizonhobby.eu</a>	Hanskampring 9
	Sales: Horizon Hobby GmbH	+49 (0) 4121 2655 100	D 22885 Barsbüttel, Germany

## Rechtliche Informationen für die Europäische Union



### EU Konformitätserklärung:

**HBZ Duet S 2 RTF (HBZ05300)**; Hiermit erklärt Horizon Hobby, LLC, dass das Gerät den folgenden Richtlinien entspricht: EU-Richtlinie über Niederspannung 2014/35/EU; EU-Richtlinie über elektromagnetische Verträglichkeit 2014/30/EU; EU-Richtlinie über Funkanlagen 2014/53/EU; RoHS 2-Richtlinie 2011/65 / EU; RoHS 3-Richtlinie - Änderung 2011/65 / EU-Anhang II 2015/863.

Der vollständige Text der EU-Konformitätserklärung ist unter folgender Internetadresse abrufbar: <https://www.horizonhobby.com/content/support-render-compliance>.

### Drahtloser Frequenzbereich / Drahtlose Ausgangsleistung:

#### Sender:

2405-2475MHz

9.66Bm

#### Empfänger:

2405-2475MHz

9.82dBm

**HINWEIS:** Dieses Produkt enthält Batterien, die unter die europäische Richtlinie 2006/66 / EG fallen und nicht mit dem Hausmüll entsorgt werden können. Bitte beachten Sie die örtlichen Vorschriften..

### Offizieller EU-Hersteller:

Horizon Hobby, LLC  
2904 Research Road  
Champaign, IL 61822 USA

### Offizieller EU-Importeur:

Horizon Hobby, GmbH  
Hanskampring 9  
22885 Barsbüttel Germany

### WEEE-HINWEIS:



Dieses Gerät ist gemäß der Europäischen Richtlinie 2012/19/EU über Elektro- und Elektronik-Altgeräte (WEEE) gekennzeichnet. Dieses Symbol weist darauf hin, dass dieses Produkt kein normaler Haushaltsabfall ist, sondern in einer entsprechenden Sammelstelle für Elektro- und Elektronik-Altgeräte entsorgt werden muss.



E328

UK  
CA



© 2023 Horizon Hobby, LLC

HobbyZone, the HobbyZone logo, Apprentice, SAFE, the SAFE logo, AS3X, DSM, DSM2, DSMX, IC3, Bind-N-Fly, the BNF logo, the Smart Technology logo, and the Horizon Hobby logo are trademarks or registered trademarks of Horizon Hobby, LLC. The Spektrum trademark is used with permission of Bachmann Industries, Inc.

US 8,672,726. US 9,056,667. US 9,753,457. US 10,078,329. US 9,930,567. US 10,419,970. US 10,849,013. CN201721563463.4. Other patents pending.

[www.horizonhobby.com](http://www.horizonhobby.com)