

ST.TROPEZ

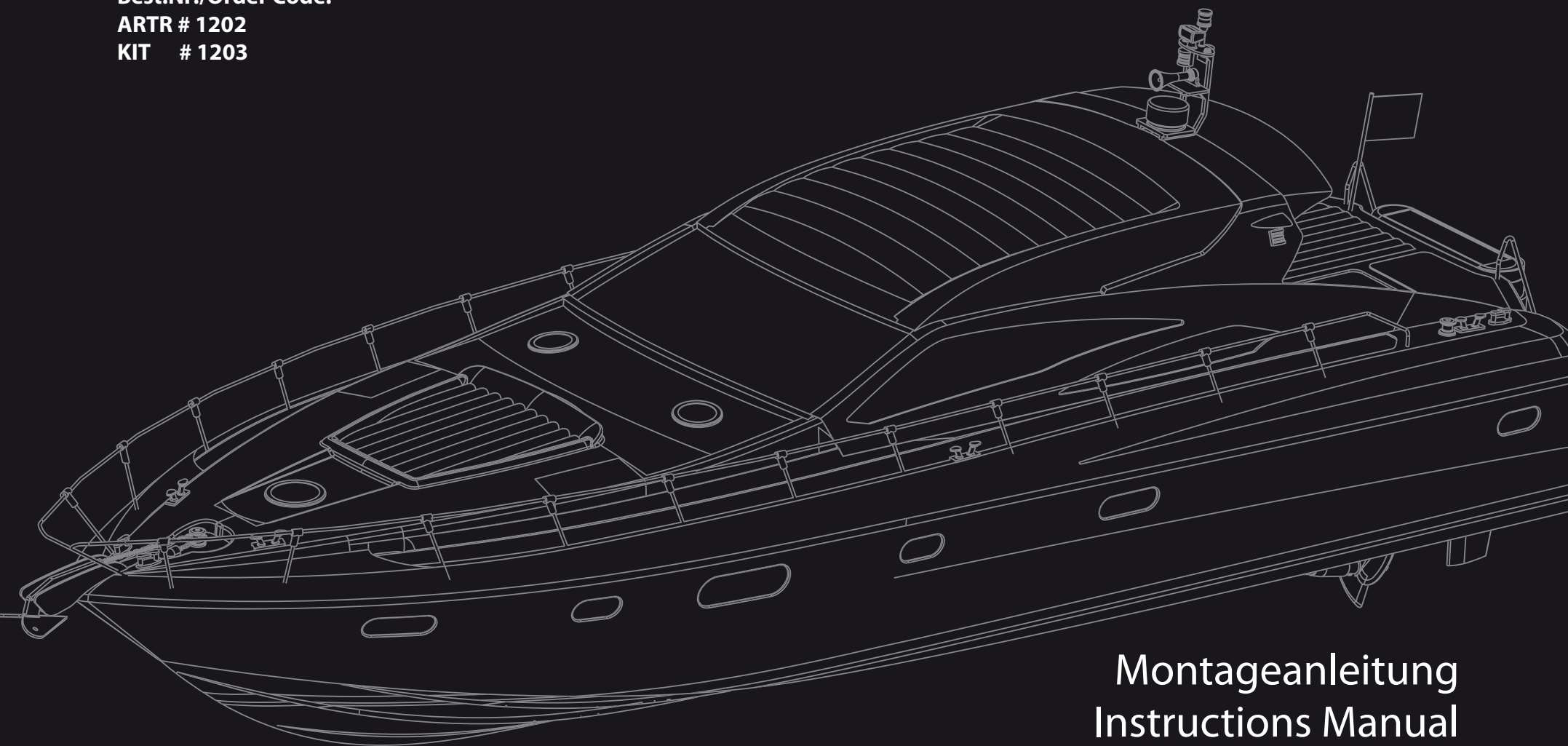
1:25 SCALE RC BOAT

Best.Nr./Order Code:

ARTR # 1202

KIT # 1203

 **robbe**
Modellsport



Montageanleitung
Instructions Manual

ALLGEMEINE SICHERHEITSHINWEISE

- Lesen Sie vor dem Betrieb Ihres Modells unbedingt die Sicherheitshinweise genau durch.
- Halten Sie sich stets an die in den Anleitungen empfohlenen Vorgehensweisen und Einstellungen.
- Wenn Sie ferngesteuerte Modellflugzeuge, -Hubschrauber, -Autos oder -Schiffe erstmalig betreiben, empfehlen wir Ihnen, einen erfahrenen Modellbauer um Hilfe zu bitten.
- Ferngesteuerte Modelle sind kein Spielzeug im üblichen Sinne und dürfen von Jugendlichen unter 14 Jahren nur unter Aufsicht von Erwachsenen eingesetzt und betrieben werden.
- Ihr Bau und Betrieb erfordert technisches Verständnis, handwerkliche Sorgfalt und sicherheitsbewusstes Verhalten.
- Fehler oder Nachlässigkeiten beim Bau, Fliegen oder Fahren können erhebliche Sach- oder Personenschäden zur Folge haben.
- Da Hersteller und Verkäufer keinen Einfluss auf den ordnungsgemäßen Bau/Montage und Betrieb der Modelle haben, wird ausdrücklich auf diese Gefahren hingewiesen und jegliche Haftung ausgeschlossen.
- Propeller bei Flugzeugen und generell alle sich bewegenden Teile stellen eine ständige Verletzungsgefahr dar. Vermeiden Sie unbedingt eine Berührung solcher Teile.
- Beachten Sie, dass Motoren und Regler im Betrieb hohe Temperaturen erreichen können. Vermeiden Sie unbedingt eine Berührung solcher Teile.
- Bei Elektromotoren mit angeschlossenem Antriebsakku niemals im Gefährdungsbereich von rotierenden Teilen aufhalten. Achten Sie ebenfalls darauf, dass keine sonstigen Gegenstände mit sich drehenden Teilen in Berührung kommen!
- Beachten Sie die Hinweise der Akkuhersteller. Über- oder Falschladungen können zur Explosion der Akkus führen. Achten Sie auf richtige Polung.
- Schützen Sie Ihre Geräte vor Staub, Schmutz und Feuchtigkeit. Setzen Sie die Geräte keiner übermäßigen Hitze, Kälte oder Vibrationen aus.
- Benutzen Sie nur empfohlene Ladegeräte und laden Sie Ihre Akkus nur bis zur angegebenen Ladezeit. Überprüfen Sie Ihre Geräte stets auf Beschädigungen und erneuern Sie Defekte mit Original-Ersatzteilen.
- Durch Absturz beschädigte oder nass gewordene Geräte, selbst wenn sie wieder trocken sind, nicht mehr verwenden! Entweder von Ihrem Fachhändler oder im Robbe Service überprüfen lassen oder ersetzen. Durch Nässe oder Absturz können versteckte Fehler entstehen, welche nach kurzer Betriebszeit zu einem Funktionsausfall führen.
- Es dürfen nur die von uns empfohlenen Komponenten und Zubehörteile eingesetzt werden.
- An den Fernsteueranlagen dürfen keinerlei Veränderungen vorgenommen werden, die nicht in der Anleitung beschrieben sind.

WICHTIGE INFORMATIONEN

Sofern die Stromversorgung der Empfangsanlage erfolgt über das eingebaute BEC-System des Reglers erfolgt:

Zur Inbetriebnahme immer den Gasknüppel in Stellung „Motor aus“ bringen, den Sender einschalten. Erst dann den Akku anschließen. Zum Ausschalten immer die Verbindung Akku – Motorregler trennen, erst dann den Sender ausschalten. Bei der Funktionsprobe die Servos der Ruder mit der Fernsteuerung in Neutralstellung bringen (Knüppel und Trimmhebel am Sender in Mittelstellung). Bitte achten Sie darauf, den Gasknüppel in der untersten Stellung zu belassen, damit der Motor nicht anläuft. Bei allen Arbeiten an den Teilen der Fernsteuerung, des Motors oder des Reglers die Anleitungen beachten, die den Geräten beiliegen. Ebenso die Anleitungen des Akkus und des Ladegeräts vor der Inbetriebnahme genau durchlesen. Überprüfen Sie die Motorträgerschrauben im Rumpf regelmäßig auf festen Sitz.

SICHERHEITSHINWEIS FÜR MODELLBETRIEB

- Achten Sie bei der Auswahl des Fahrgewässers auf die geltenden gesetzlichen Bedingungen, sowie Naturschutzgesetze und ob der Fahrbetrieb darauf erlaubt ist.
- Gefährden Sie niemals Menschen beim Baden, Schwimmer, Tauchen oder Tiere am Wasser
- Betreiben Sie Ihr Modell auch nicht in der Nähe von Schleusen und öffentlichem Schiffsverkehr.
- Betrieben Sie das Modell nicht bei Gewitter, Sturm oder starkem Wellengang
- Achten Sie auf Leichtläufigkeit von Schiffsschraube und Ruder. Blockierende Schiffsschrauben oder Ruder können die Komponenten beschädigen oder Mensch und Tier gefährden
- Achten Sie darauf, dass kein Wasser in das Modell eindringen kann und dadurch die Funktion der elektrischen Komponenten beeinträchtigt wird.
- Der Betrieb von Schiffsmodellen und deren Komponenten ist nur für Süßwasserbetrieb vorgesehen. Salzwasser kann zu verstärkter Korrosion an Metallen führen und ist von Gewährleistung dadurch ausgenommen.
- Prüfen Sie vor Fahrbeginn ihre Fernsteueranlage auf Funktion und Reichweite
- Lassen Sie auf das Modell nie über längere Zeit starke Sonneneinstrahlung oder große Hitze einwirken
- Je nach Wellenanlage, ist regelmäßiges Schmieren und Warten erforderlich um Dichtheit und Funktion zu gewährleisten
- Achten Sie immer auf festen Sitz der Schiffsschraube. Diese könnte sich ansonsten lockern, herumfliegen und somit Personen oder Sachschäden verursachen
- Für den Betrieb von ferngesteuerten Modellen sollten Sie über eine geeignete Haftpflichtversicherung verfügen
- Sämtliche Befestigungen und Verschraubungen müssen immer vor Fahrbetrieb auf festen Sitz geprüft werden
- Entnehmen Sie alle Akkus bei Nichtgebrauch aus dem Modell

SICHERHEITSHINWEISE FÜR AKKUS

- Den Akku nicht in Wasser oder andere Flüssigkeiten tauchen.
 - Akku nicht erhitzen, ins Feuer werfen oder in die Mikrowelle legen.
 - Nicht kurzschließen oder verpolt laden
 - Akku keinem Druck aussetzen, deformieren oder werfen
 - Nicht direkt am Akku löten
 - Akku nicht verändern oder öffnen
 - Akku nur mit dafür geeigneten Ladegeräten laden, niemals direkt an ein Netzteil anschließen
 - Akku und Ladegerät niemals auf brennbarer Unterlage laden oder entladen
 - Akku während Lade-, oder Entladevorgänge nie unbeaufsichtigt lassen
 - Akku niemals in praller Sonne oder der Nähe von Heizungen oder Feuer laden bzw. entladen
 - Akku nicht an Orten benutzen welche hohe statischere Entladung ausgesetzt sind
- All dies kann dazu führen, dass der Akku Schaden nimmt, explodiert oder gar Feuer fängt!
- Halten Sie den Akku von Kindern fern
 - Ausgelaufenes Elektrolyt nicht in Verbindung mit Feuer bringen, dieses ist leicht brennbar und kann sich entzünden
 - Die Elektrolytflüssigkeit sollte nicht in die Augen kommen, wenn doch, sofort mit viel klarem Wasser auswaschen und anschließend einen Arzt aufsuchen.
 - Auch von Kleidern und anderen Gegenständen kann die Elektrolytflüssigkeit mit viel Wasser aus- bzw. abgewaschen werden
 - Sicherheitshinweise der Akkuhersteller und der Ladegerätehersteller beachten

SICHERHEITSHINWEISE FÜR DREHZAHLEGLER

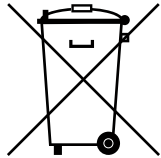
- Beachten Sie die technischen Daten des Reglers.
- Polung aller Anschlusskabel beachten.
- Kurzschlüsse unbedingt vermeiden.
- Den Regler so einbauen bzw. verpacken, dass er nicht mit Fett, Öl oder Wasser in Berührung kommen kann.
- Für ausreichende Luftzirkulation sorgen.
- Bei Inbetriebnahme nie in den Drehkreis der Schiffsschraube greifen – Verletzungsgefahr

KONFORMITÄT



Hiermit erklärt die Modellbau Lindinger GmbH, dass sich dieses Gerät in Übereinstimmung mit den grundlegenden Anforderungen und anderen relevanten Vorschriften der entsprechenden CE Richtlinien befindet. Die Original Konformitätserklärung finden Sie im Internet unter www.robbe.com, bei der jeweiligen Gerätebeschreibung in der Produktdetailansicht oder auf Anfrage. Dieses Produkt kann in allen EU-Ländern betrieben werden.

ENTSORGUNG



Dieses Symbol bedeutet, dass elektrische und elektronische Kleingeräte am Ende ihrer Nutzungsdauer, vom Hausmüll getrennt, entsorgt werden müssen. Entsorgen Sie das Gerät bei Ihrer örtlichen kommunalen Sammelstelle oder Recycling-Zentrum. Dies gilt für alle Länder der Europäischen Union sowie anderen Europäischen Ländern mit separatem Sammelsystem.

GEWÄHRLEISTUNG

Unsere Artikel sind mit den gesetzlich vorgeschriebenen 24 Monaten Gewährleistung ausgestattet. Sollten Sie einen berechtigten Gewährleistungsanspruch geltend machen wollen, so wenden Sie sich immer an Ihren Händler, der Gewährleistungsgeber und für die Abwicklung zuständig ist. Während dieser Zeit werden evtl. auftretende Funktionsmängel sowie Fabrikations- oder Materialfehler kostenlos von uns behoben. Weitergehende Ansprüche z. B. bei Folgeschäden, sind ausgeschlossen.

Der Transport zu uns muss frei erfolgen, der Rücktransport zu Ihnen erfolgt ebenfalls frei. Unfreie Sendungen können nicht angenommen werden. Für Transportschäden und Verlust Ihrer Sendung können wir keine Haftung übernehmen. Wir empfehlen eine entsprechende Versicherung.

Zur Bearbeitung Ihrer Gewährleistungsansprüche müssen folgende Voraussetzungen erfüllt werden:

- Legen Sie Ihrer Sendung den Kaufbeleg (Kassenzettel) bei.
- Die Geräte wurden gemäß der Bedienungsanleitung betrieben.
- Es wurden ausschließlich empfohlene Stromquellen und original robbe Zubehör verwendet.
- Feuchtigkeitsschäden, Fremdeingriffe, Verpolung, Überlastungen und mechanische Beschädigungen liegen nicht vor.
- Fügen Sie sachdienliche Hinweise zur Auffindung des Fehlers oder des Defektes bei.

VERSICHERUNG

Bodengebundene Modelle sind üblicherweise in einer Privathaftpflichtversicherung mitversichert. Für Flugmodelle ist eine Zusatzversicherung oder Erweiterung erforderlich. Überprüfen Sie Ihre Versicherungspolice (Privathaftpflicht) und schließen sie ggf. eine geeignete Versicherung ab.

HAFTUNGS AUSSCHLUSS

Sowohl die Einhaltung der Montage- und Betriebsanleitung als auch die Bedingungen und Methoden bei Installation, Betrieb, Verwendung und Wartung der Modellbaukomponenten können von Modellbau Lindinger GmbH nicht überwacht werden. Daher übernehmen wir keinerlei Haftung für Verluste, Schaden oder Kosten, die sich aus fehlerhafter Verwendung und Betrieb ergeben oder in irgendeiner Weise damit zusammenhängen. Soweit gesetzlich zulässig ist die Verpflichtung zur Schadenersatzleistung, gleich aus welchen Rechtsgründen, auf den Rechnungswert der an dem schadensstiftenden Ereignis unmittelbar.

INVERKEHRBRINGER

Modellbau Lindinger GmbH
Industriestraße 10
4565 Inzersdorf im Kremstal
Österreich

Telefon: +43(0)7582/81313-0
Mail: info@robbe.com
UID Nr.: ATU69266037

„robbe Modellsport“ ist eingetragenes Markenzeichen der Modellbau Lindinger GmbH
Irrtum, Druckfehler und technische Änderungen vorbehalten.

Copyright 2018

Modellbau Lindinger 2018
Kopie und Nachdruck, auch auszugsweise, nur
mit schriftlicher Genehmigung.

Service-Adresse

Über Ihren Fachhändler oder:
Modellbau Lindinger GmbH, Industriestraße 10,
4565 Inzersdorf im Kremstal
service@lindinger.at, +43(0)7582-81313-0

ZEICHEN IN DER ANLEITUNG



Kleben
AC Glue



Feilen
File/sand



Bohren
Drill



Biegen
Bend



Löten
Solder



Aufkleben
Decal



Entfernen
Remove



Ballast
Ballast

Zur Fertigstellung erforderliches Zubehör:

- 2-Kanal Fernsteuerung
- Fahrakkaku 7,2-9,6V NiMH (Stickpack)

GENERAL SAFETY INFORMATION

- Be sure to read the safety instructions carefully before operating your model.
- Always follow the procedures and settings recommended in the instructions.
- If you are using remote-controlled model aircraft, helicopters, cars or ships for the first time, we recommend that you ask an experienced model pilot for help.
- Remote-controlled models are not toys in the usual sense and may only be used and operated by young people under 14 years of age under the supervision of adults.
- Their construction and operation requires technical understanding, careful craftsmanship and safety-conscious behaviour.
- Mistakes or negligence during construction, flying or driving can result in considerable damage to property or personal injury.
- Since the manufacturer and seller have no influence on the proper construction/assembly and operation of the models, these risks are expressly pointed out and any liability is excluded.
- Propellers on aircraft and all moving parts in general pose a constant risk of injury. Avoid touching such parts at all costs.
- Note that motors and controllers can reach high temperatures during operation. Avoid touching such parts at all costs.
- Never stay in the danger area of rotating parts with electric motors with connected drive battery.
- Overcharging or incorrect charging can cause the batteries to explode. Make sure the polarity is correct.
- Protect your equipment from dust, dirt and moisture. Do not expose the equipment to excessive heat, cold or vibration.
- Use only recommended chargers and charge your batteries only up to the specified charging time. Always check your equipment for damage and replace defects with original spare parts.
- Do not use equipment that has been damaged or got wet due to a fall, even if it is dry again! Either have it checked by your specialist dealer or in the Robbe Service or have it replaced. Hidden faults can occur due to wetness or a crash, which lead to a functional failure after a short operating time.
- Only the components and accessories recommended by us may be used.
- Do not make any changes to the remote control which are not described in these instructions.

IMPORTANT INFORMATION

If the receiving system is supplied with power by the built-in BEC system of the controller:
For commissioning, always move the throttle stick to the „Motor off“ position and switch on the transmitter. Only then connect the battery. To switch off always disconnect the connection battery - motor controller, first then turn off the transmitter. During the functional test, move the servos of the rudders to neutral position with the remote control (stick and trimming lever on the transmitter to the middle position). Please make sure to leave the throttle stick in the lowest position so that the engine does not start. For all work on to the parts of the remote control, motor or controller, follow the instructions supplied with the units. Also read the instructions of the battery and the charger carefully before commissioning.

Check the engine mounting bolts in the fuselage regularly for tightness.

SAFETY NOTE FOR MODEL OPERATION

- When selecting your waterway, observe the applicable legal conditions, nature conservation laws and whether driving on it is permitted.
- Never endanger people when bathing, swimming, diving or animals at the water.
- Do not operate your model in the vicinity of locks and public shipping traffic.
- Do not operate the model during thunderstorms, storms or strong waves.
- Ensure that the propeller and rudder run smoothly. Blocking propellers or rudders can damage the components or endanger people and animals.
- Ensure that water can't ingress into the model and prevent the function of the electrical components being impaired as a result.
- The operation of rc-boats and their components is only intended for freshwater operation. Salt water can lead to increased corrosion of metals and is therefore excluded from the warranty.
- Check the function and range of your remote control system before starting your journey.
- Never allow the model to be exposed to strong sunlight or excessive heat for long periods of time.
- Depending on the shaft system, regular lubrication and maintenance is required to ensure tightness and function.
- Always ensure that the propeller is firmly seated. This could otherwise loosen, fly around and cause personal injury or damage to property.
- For the operation of remote controlled models you should have a suitable liability insurance.
- All fastenings and screwed connections must always be checked for tightness before driving.
- Remove all batteries from the model when not in use.

SAFETY INSTRUCTIONS FOR RECHARGEABLE BATTERIES

- Do not immerse the battery in water or other liquids.
 - Do not heat, throw into fire or microwave.
 - Do not short-circuit or charge with reversed polarity
 - Do not expose, deform or throw the battery to pressure
 - Do not solder directly on the battery
 - Do not change or open the battery
 - Only charge the battery with suitable chargers, never connect it directly to a power supply unit.
 - Never charge or discharge the battery or charger on a flammable surface.
 - Never leave the battery unattended during charging or discharging processes.
 - Never charge or discharge the battery in direct sunlight or near heaters or fire.
 - Do not use the battery in places subject to high static discharge.
- All this can cause the battery to be damaged, explode or even catch fire!
- Keep the battery away from children
 - Do not associate leaked electrolyte with fire, as it is highly flammable and may ignite.
 - The electrolyte liquid should not get into the eyes, if it does, rinse immediately with plenty of clear water and then see a doctor.
 - The electrolyte liquid can also escape from clothes and other objects with a lot of water or washed off
 - Observe the safety instructions of the battery manufacturer and the charger manufacturer.

SAFETY INSTRUCTIONS FOR CONTROLLERS

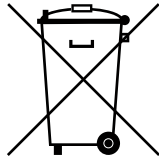
- Observe the technical data of the controller.
- Observe the polarity of all connection cables.
- Avoid short circuits at all costs.
- Install or package the regulator so that it cannot come into contact with grease, oil or water.
- Ensure adequate air circulation.
- Never reach into the turning circle of the ship propeller during start-up - Risk of injury

CONFORMITY



Modellbau Lindinger GmbH hereby declares that this device complies with the essential requirements and other relevant regulations of the corresponding CE directives. The original declaration of conformity can be found on the Internet at www.robbe.com, in the detailed product view of the respective device description or on request. This product can be operated in all EU countries.

DISPOSAL



This symbol means that small electrical and electronic devices must be disposed of at the end of their useful life, separated from the household refuse. Dispose of the device at your local municipal collection point or recycling centre. This applies to all countries of the European Union and other European countries with a separate collection system.

WARRANTY

Our articles are equipped with the legally required 24 months warranty. Should you wish to assert a justified warranty claim, always contact your dealer, who is responsible for the warranty and the processing. During this time, any functional defects that may occur, as well as manufacturing or other problems, will be rectified.

Material defects corrected by us free of charge. Further claims, e.g. for consequential damages, are excluded.

The transport to us must be free, the return transport to you is also free. Freight collect shipments cannot be accepted. We cannot accept liability for transport damage and loss of your consignment. We recommend appropriate insurance.

- To process your warranty claims, the following requirements must be met::
- Attach the proof of purchase (receipt) to your shipment.
- The units have been operated in accordance with the operating instructions.
- Only recommended power sources and original robbe accessories have been used.
- There is no moisture damage, external interference, reverse polarity, overloading or mechanical damage.
- Attach relevant information for finding the fault or defect.

INSURANCE

Ground-based models are usually covered by personal liability insurance. Additional insurance or extension is required for aircraft models. Check your insurance policy (private liability) and take out suitable insurance if necessary.

DISCLAIMER

Modellbau Lindinger GmbH cannot monitor compliance with the assembly and operating instructions or the conditions and methods for installation, operation, use and maintenance of the model components. Therefore, we accept no liability for losses, damage or costs arising from or in any way connected with incorrect use and operation. To the extent permitted by law, the obligation to pay damages, irrespective of the legal grounds, shall be limited directly to the invoice value of the claims arising from the event causing the damage.

DISTRIBUTOR

Modellbau Lindinger GmbH
Industriestraße 10
4565 Inzersdorf im Kremstal
Austria

Phone: +43(0)7582/81313-0
Mail: info@robbe.com
UID No.: ATU69266037

„robbe Modellsport“ is a registered Trademark by Modellbau Lindinger GmbH
Errors, misprints and technical changes reserved.

Copyright 2018
Modellbau Lindinger 2018
Copy and reprint only with our permission.

Service-Address
Contact your Dealer or:
Modellbau Lindinger GmbH, Industriestraße 10,
4565 Inzersdorf im Kremstal
service@lindinger.at, +43(0)7582-81313-0

MARKS



Kleben
AC Glue



Feilen
File/sand



Bohren
Drill



Biegen
Bend



Löten
Solder



Aufkleben
Decal



Entfernen
Remove



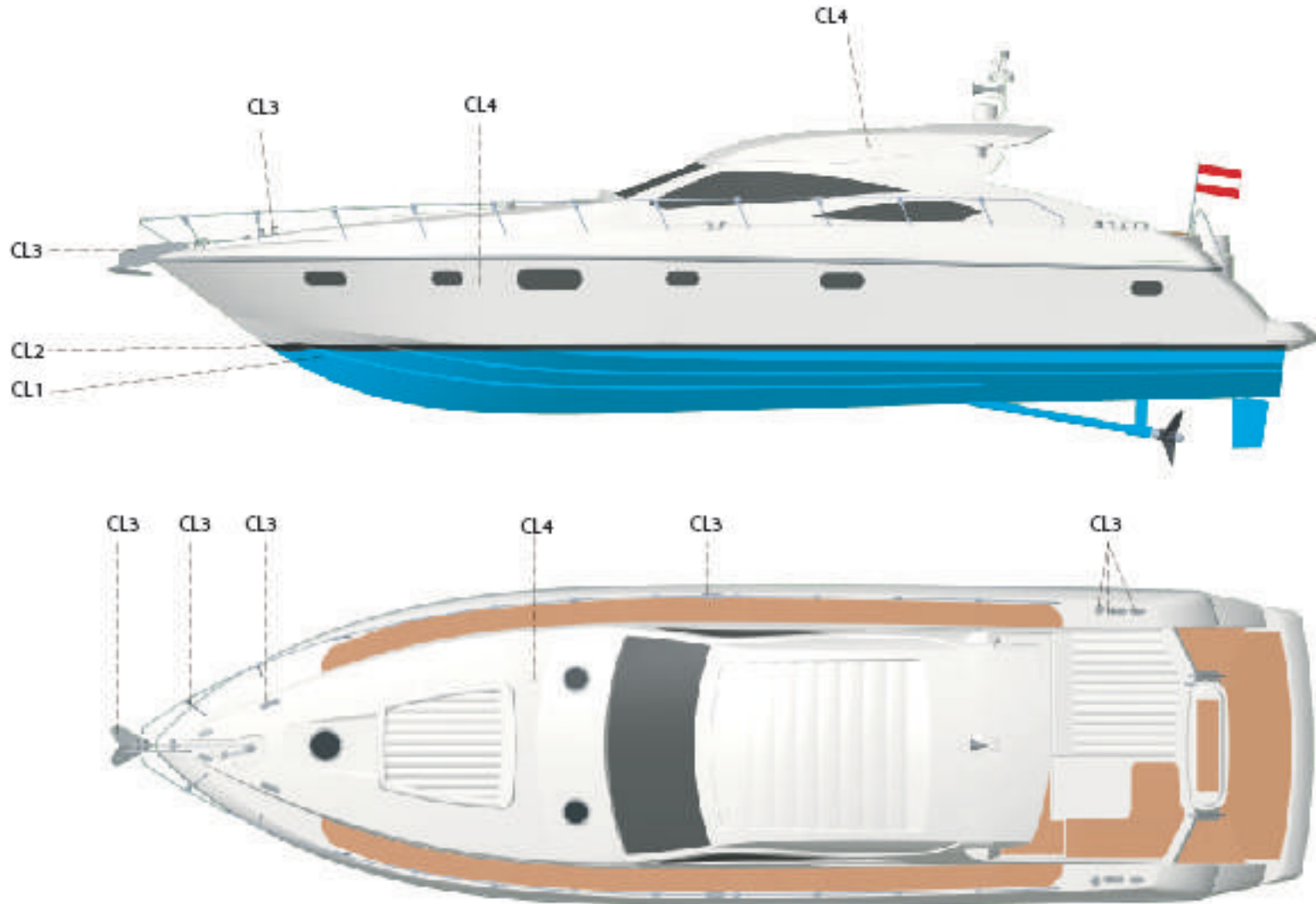
Ballast
Ballast

required accessories:











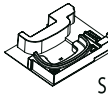

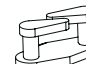



- 2-channel Transmitter
- 7,2-9,6V NiMH Stickpack





EMPFOLHENE FARBEN | RECOMMENDED COLORS

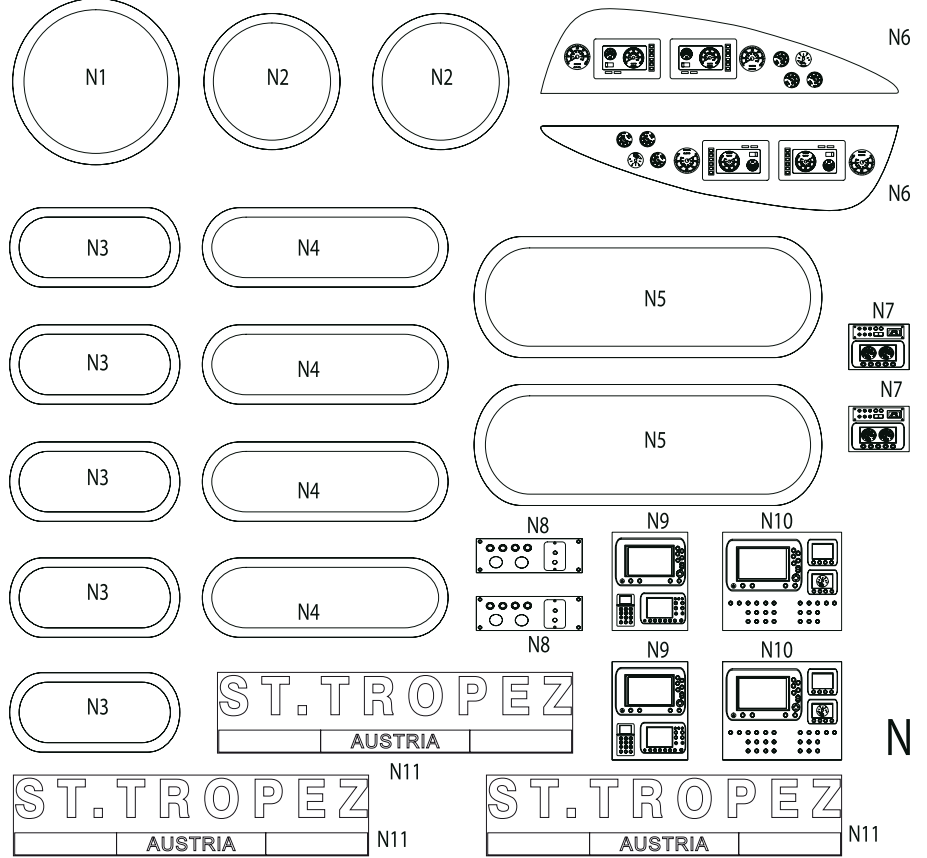
Farbe Color	Blau Blue	Schwarz Black	Silber Silver	Weiß White
Teile Nummer Item Number	CL1	CL2	CL3	CL4
RAL Code	RAL5015	RAL9005	RAL9006	RAL9010



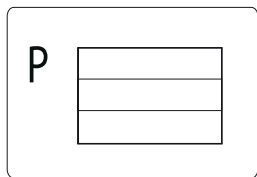
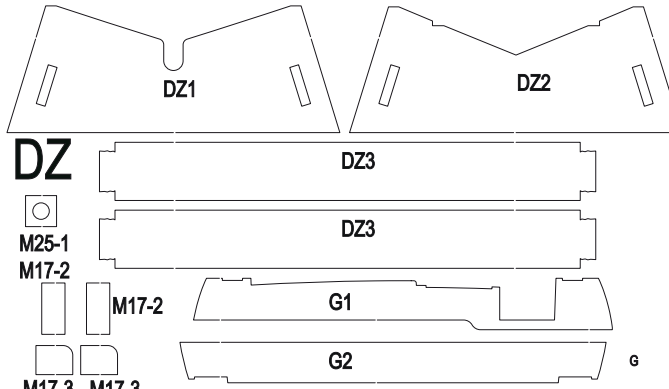
TEILELISTE | PARTS

														
S1 X1	S2 X22	S3 X6	S4 X1	S5 X1	S6 X2	S7 X3	S8 X1	S9 X1	S10 X1	S11 X1	S12 X1	S13 X4	S14 X1	S15 X1
														
S16 X1														

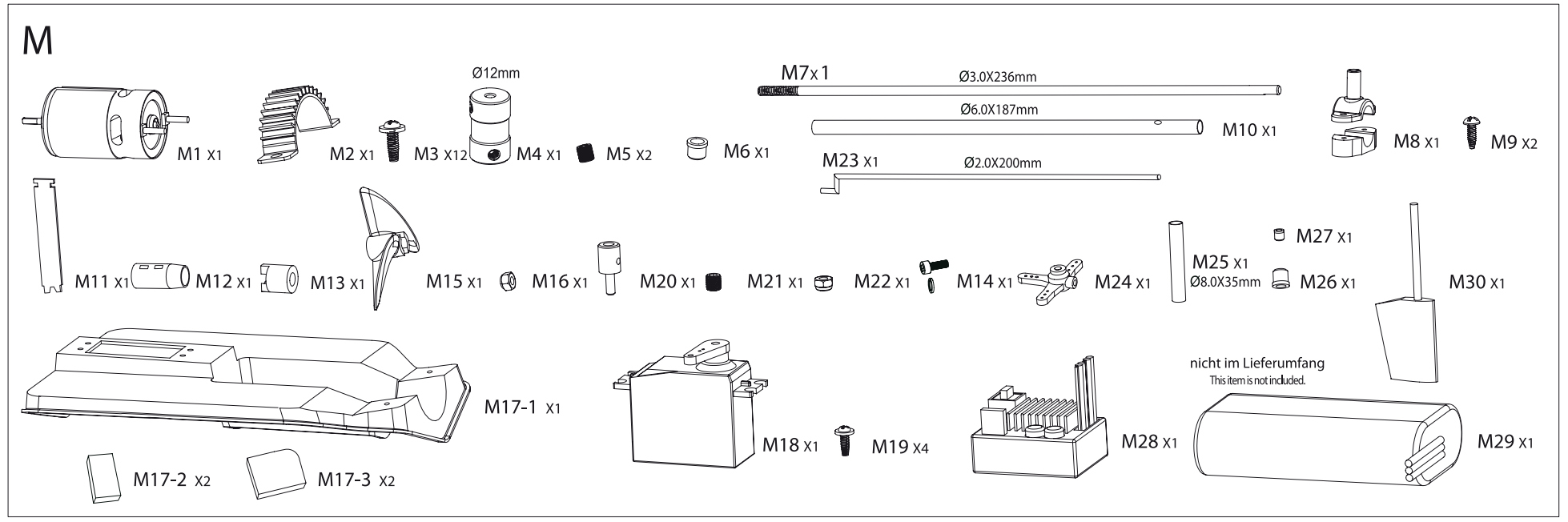
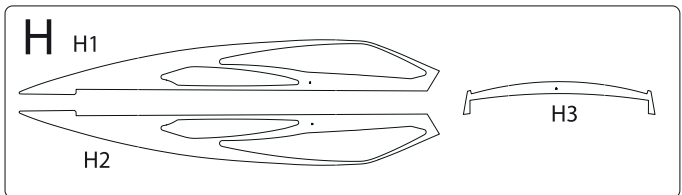
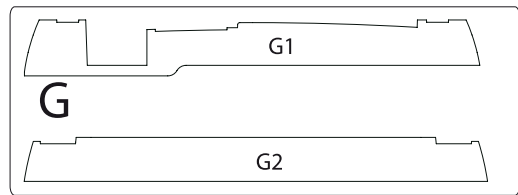
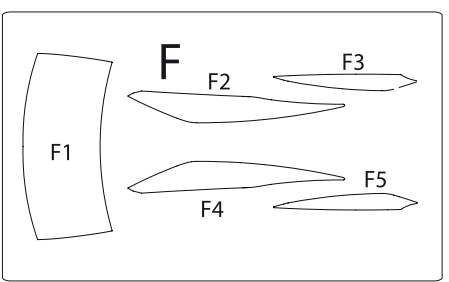
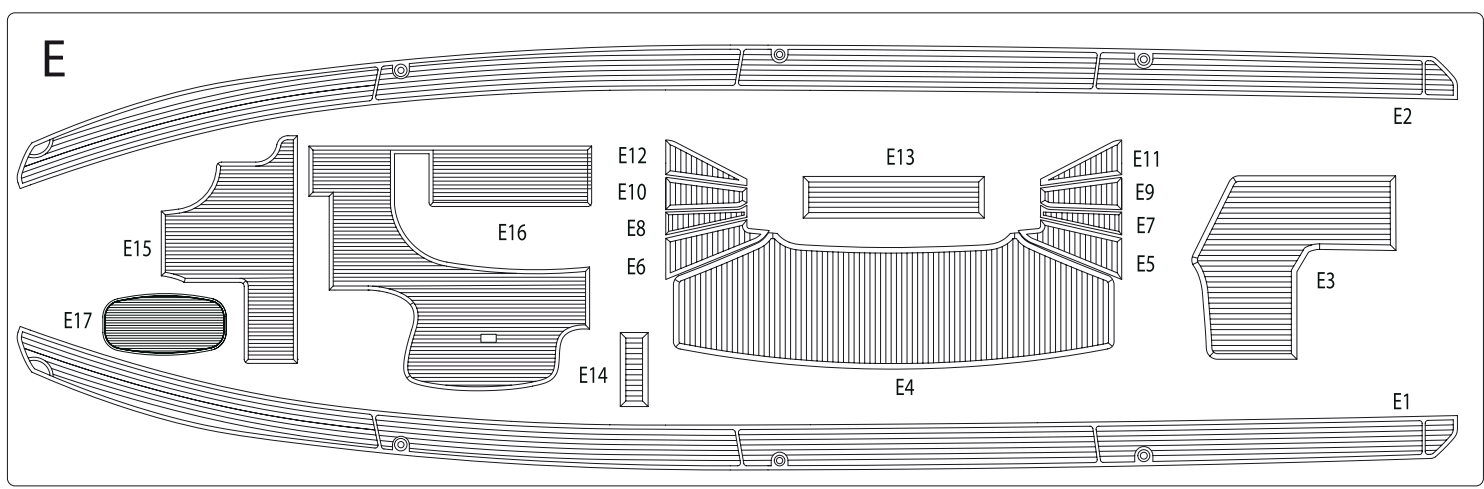
Nummer Number		Anzahl quantity	
T1	Ø1.2X700mm Steel Rod	2	
T1	Ø1.2X500mm Steel Rod	2	
T2	Ø1.5X100mm Steel Rod	1	
T3	Ø3.0X500mm ABS Rod	4	



N1 **N2** **N2** **N6**
N3 **N4** **N5** **N7**
N3 **N4** **N5** **N7**
N3 **N4** **N5** **N8** **N9** **N10**
N3 **N4** **N8** **N9** **N10**
N3 **ST.TROPEZ** **AUSTRIA** **N11** **N**
ST.TROPEZ **AUSTRIA** **N11** **ST.TROPEZ** **AUSTRIA** **N11**

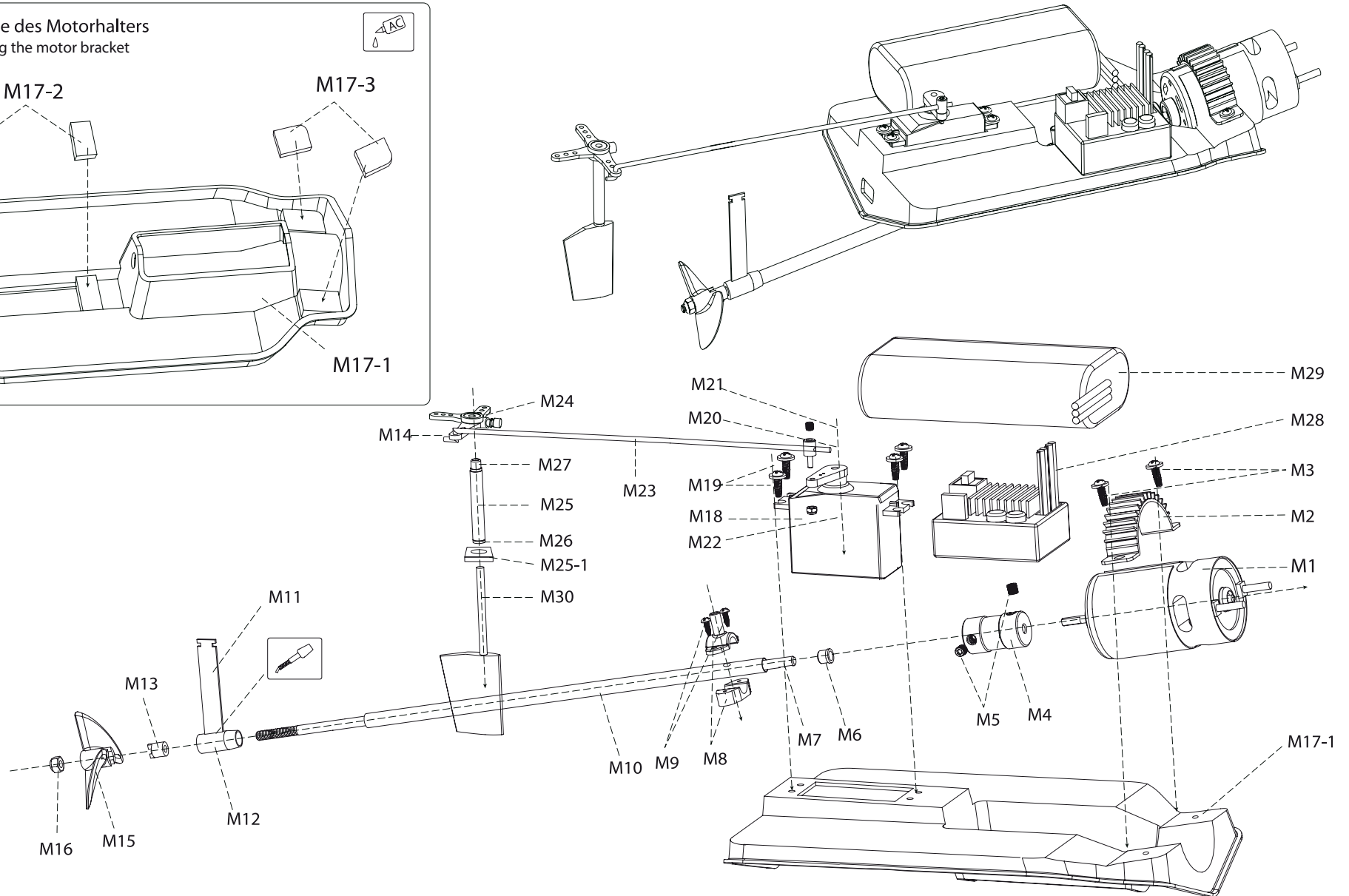
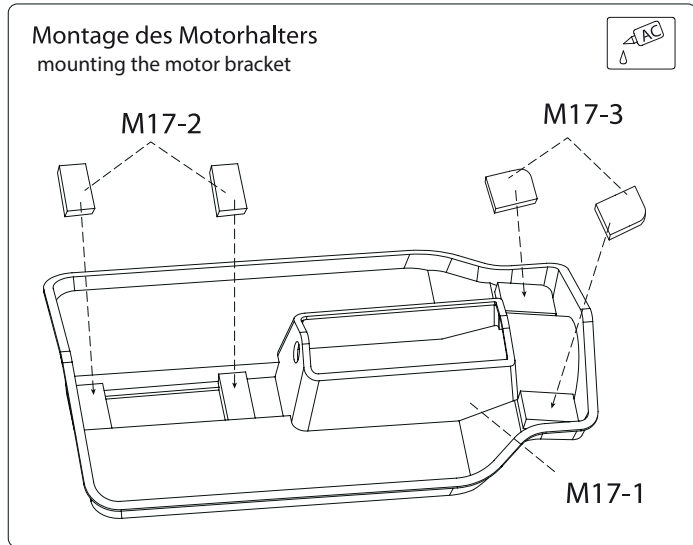
DZ1 **DZ2**
DZ **DZ3** **DZ3**
M25-1 **M17-2** **M17-2** **G1**
M17-3 **M17-3** **G2** **G**



Hinweis: die nachfolgenden Montageschritte gelten überwiegend für die Bausatzversion und sind in der ARTR Ausführung weitgehend vom Hersteller bereits durchgeführt worden.

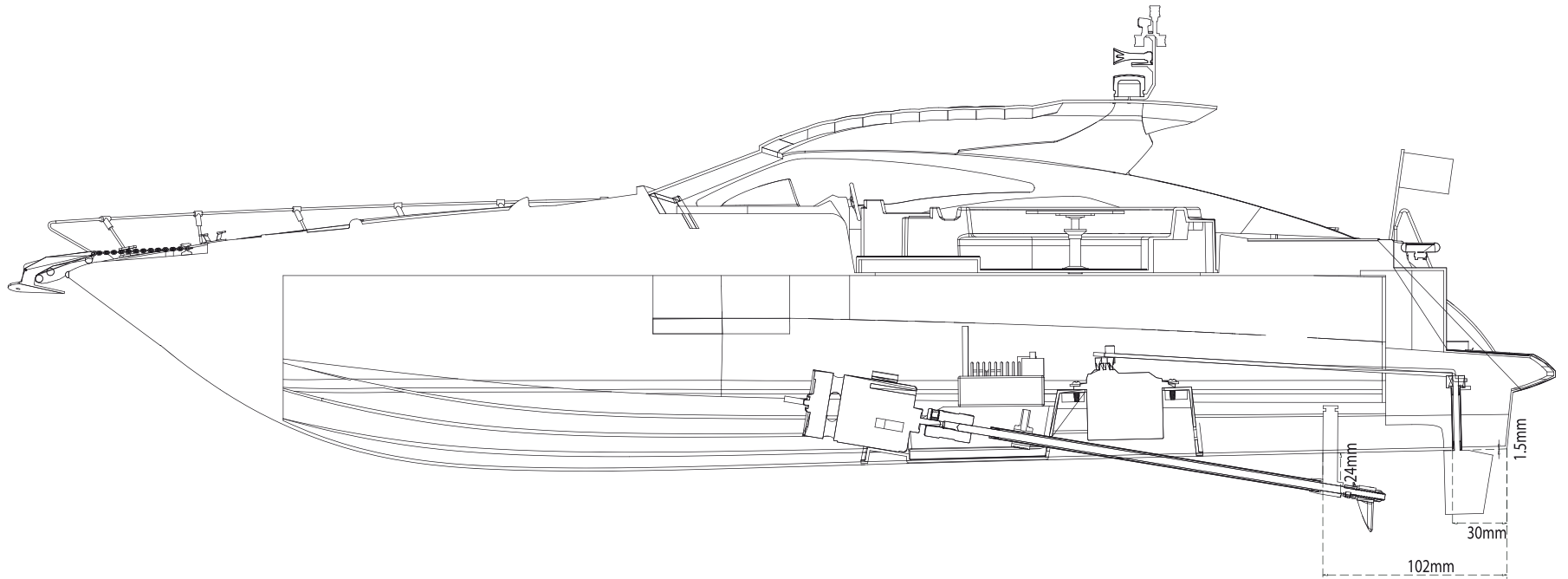
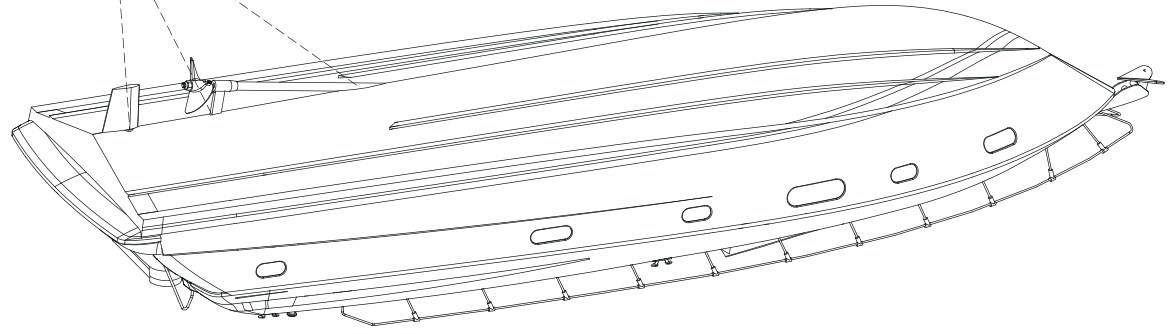
Note: the following assembly steps apply mainly to the kit version and have already been largely carried out by the manufacturer in the ARTR version.

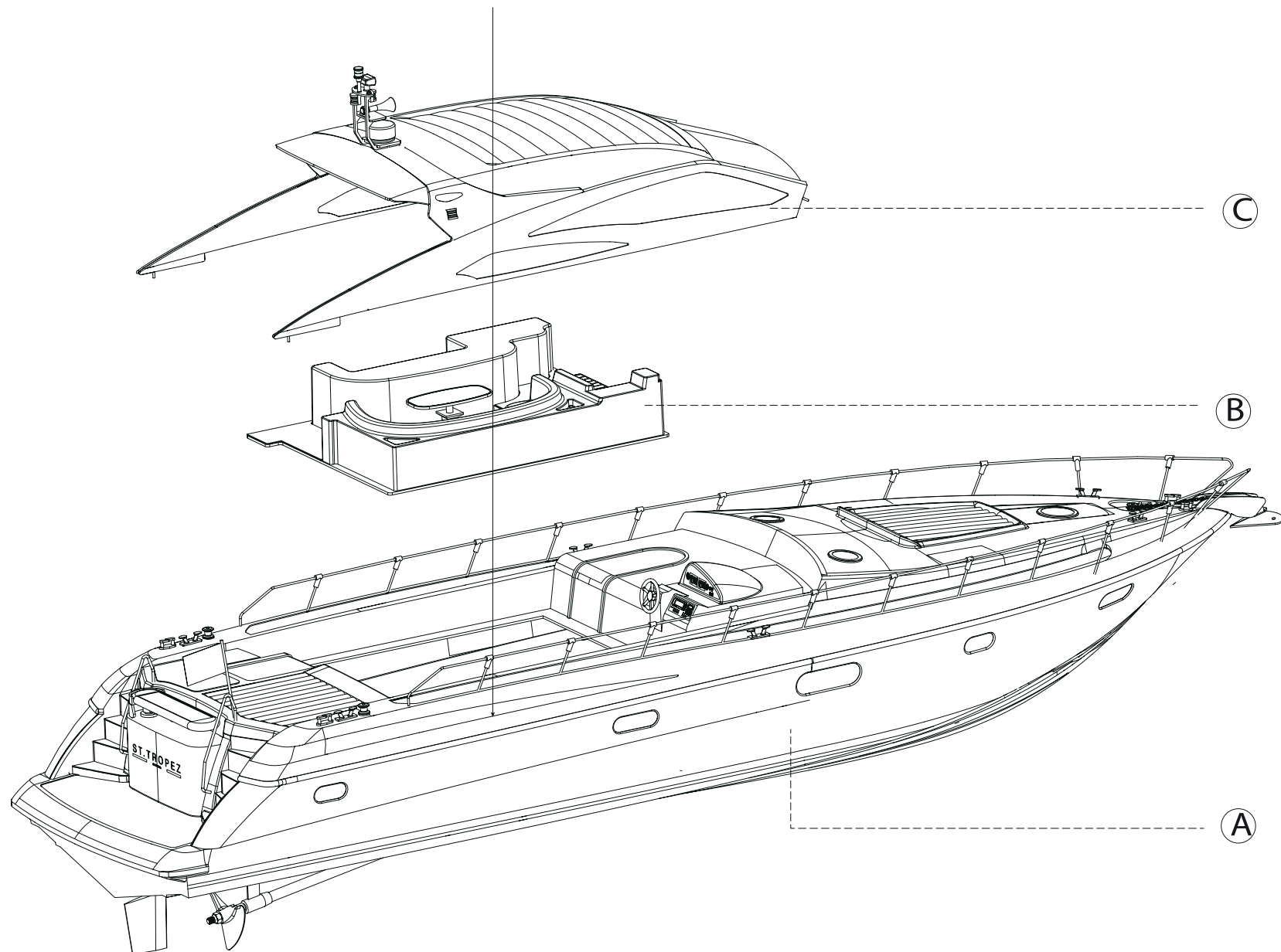
MONTAGE DES ANTRIEBS | POWER SYSTEM ASSEMBLY



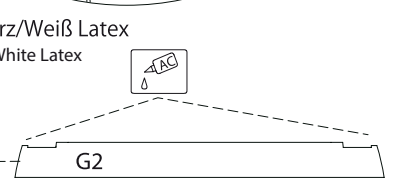
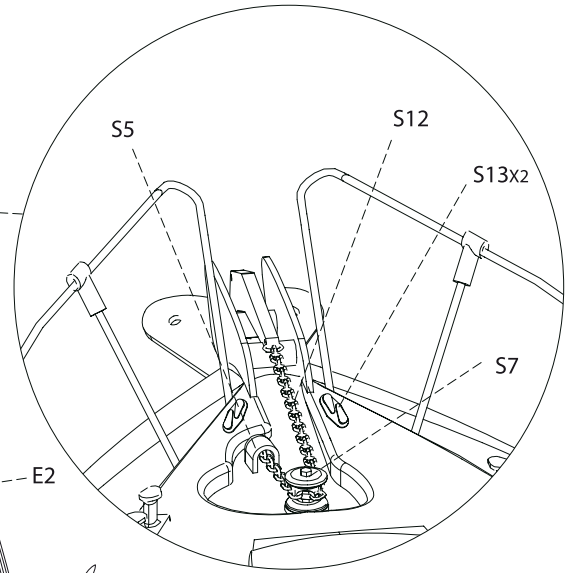
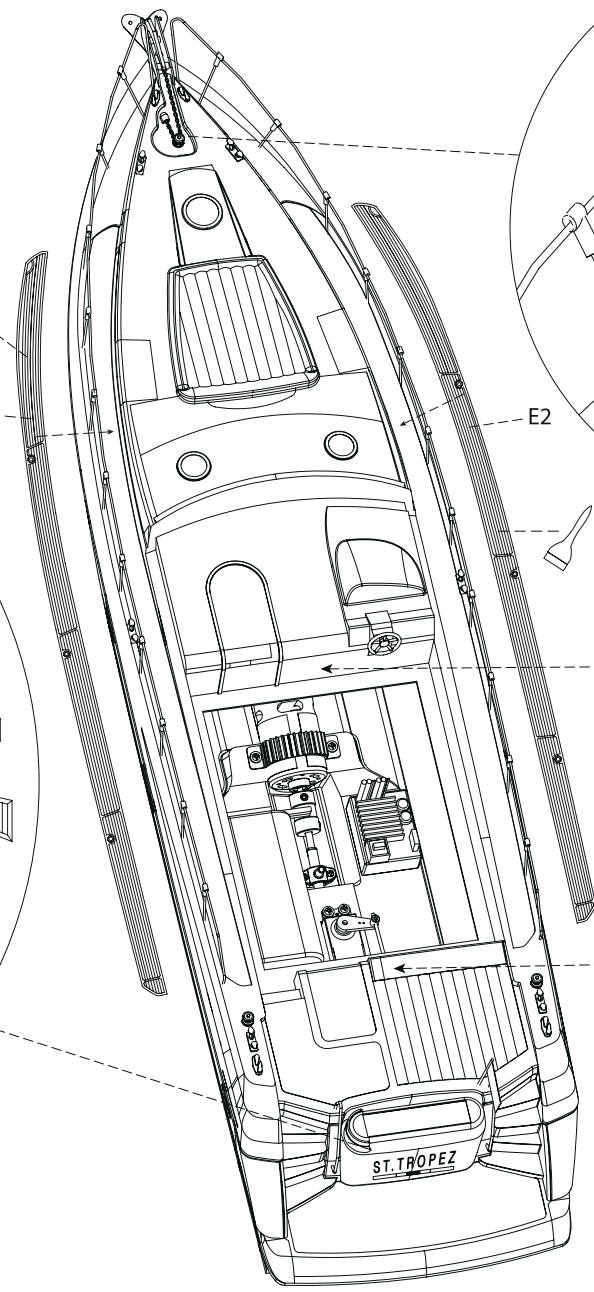
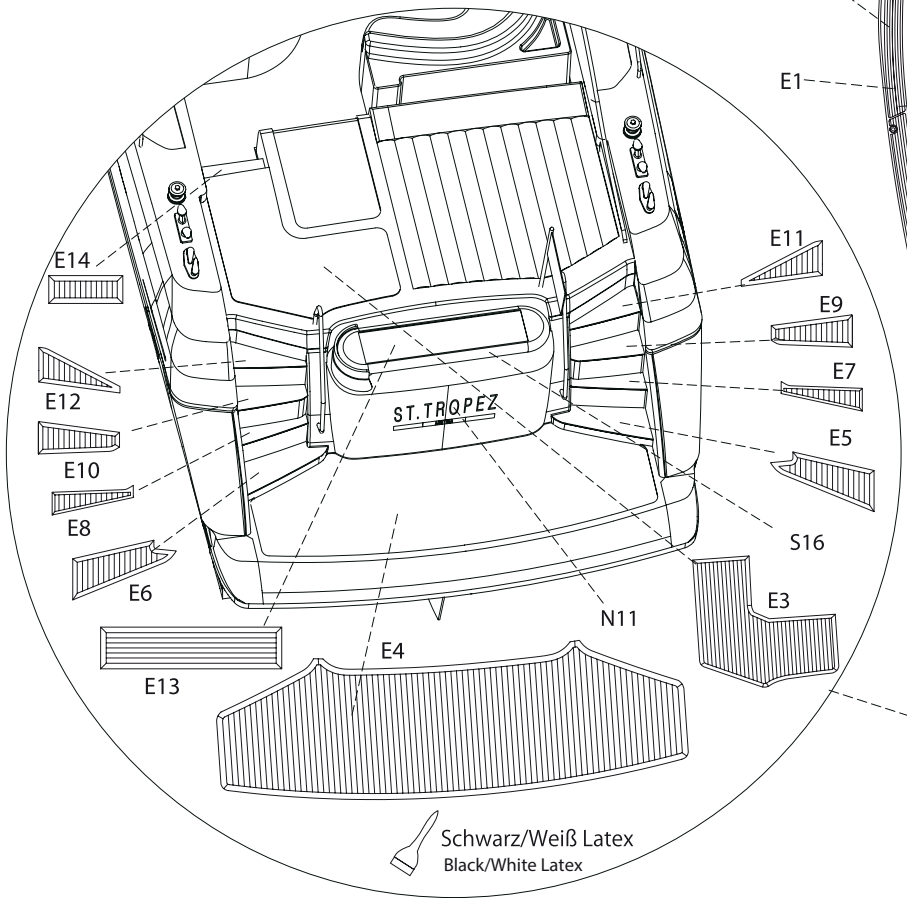
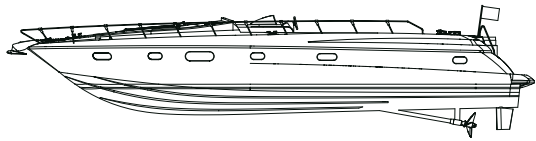


Wasserdichten Kleber innen und außen
Waterproof glue use inside and outside

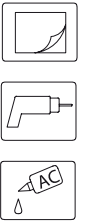
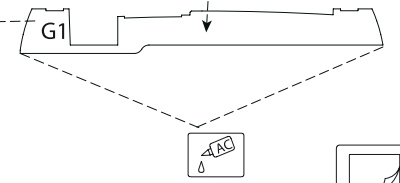




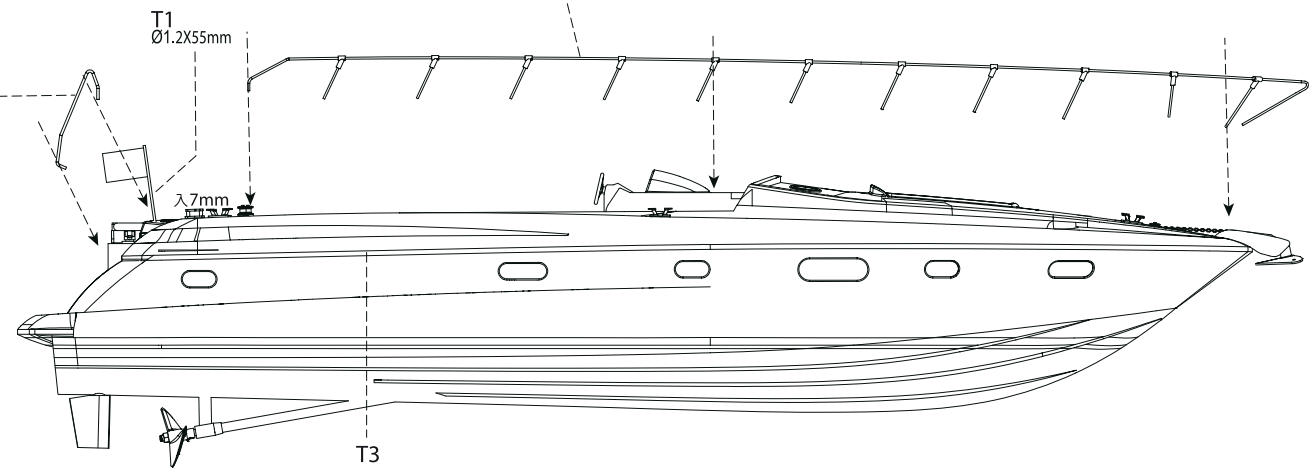
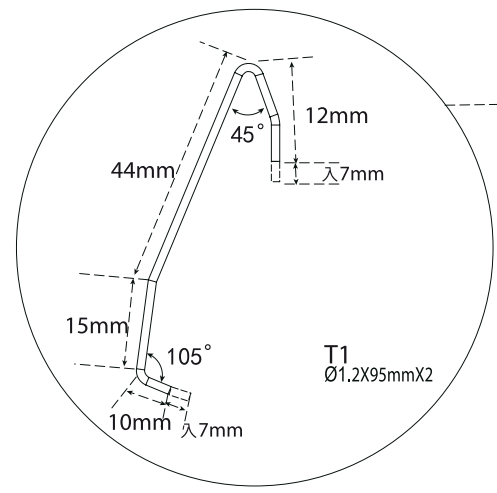
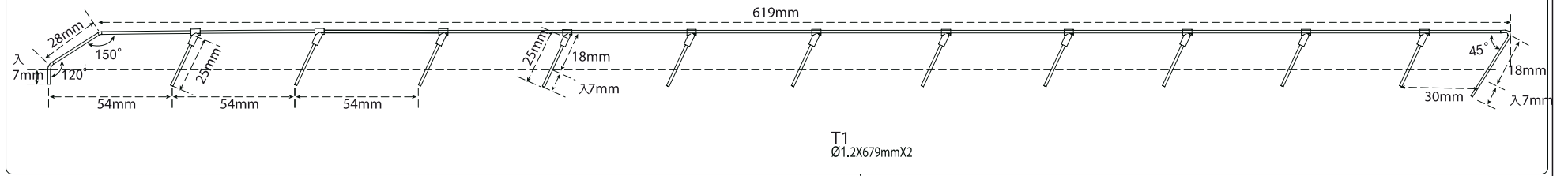
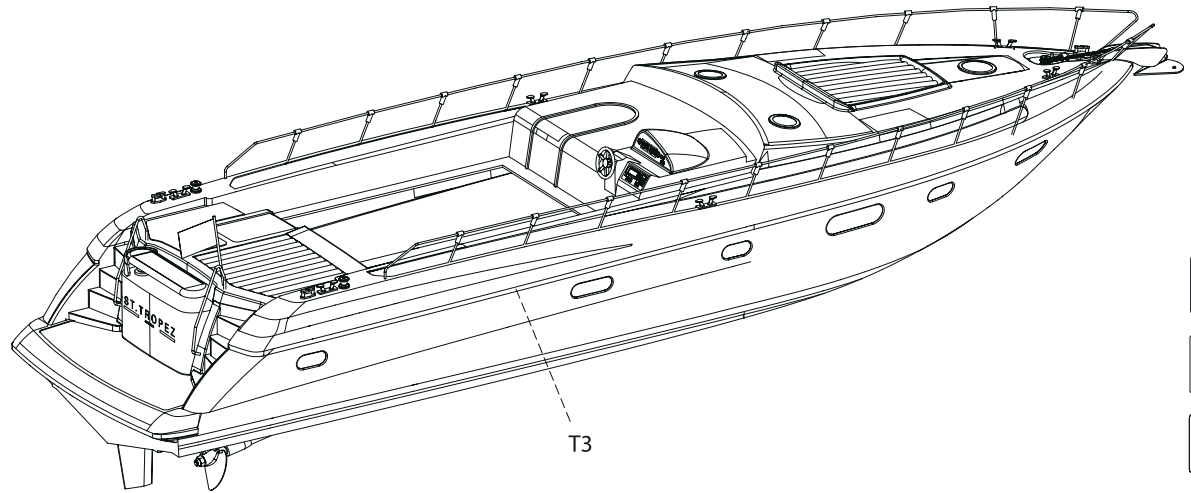
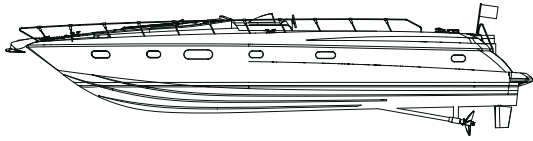
A



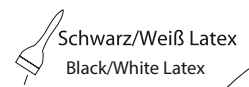
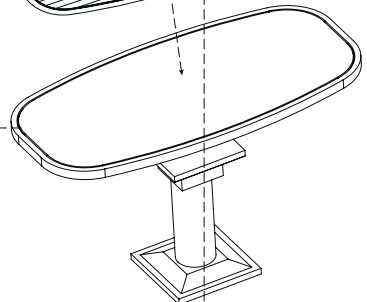
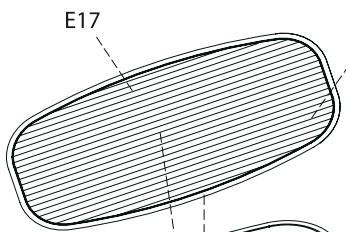
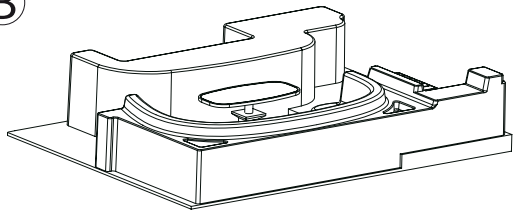
Zur Stabilisierung des Rumpfes wird die
Platte im Rumpf montiert.
This plate is installed inside the
fuselage to reinforce.



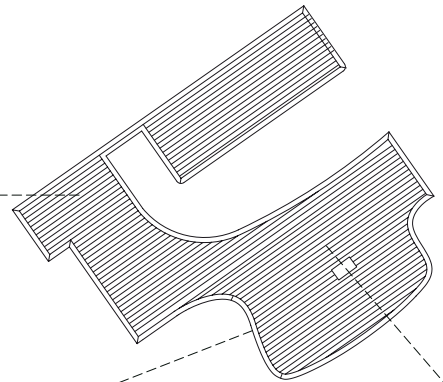
A



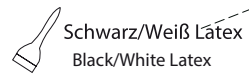
B



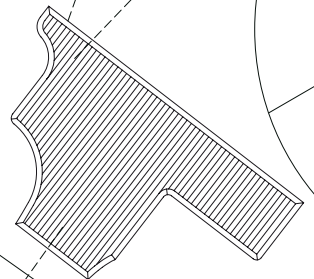
S10



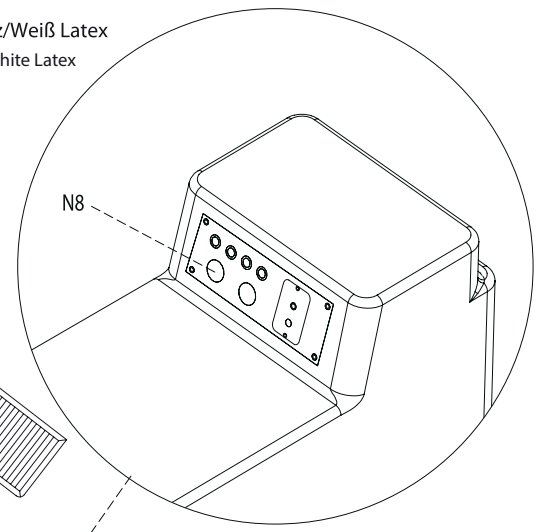
E16



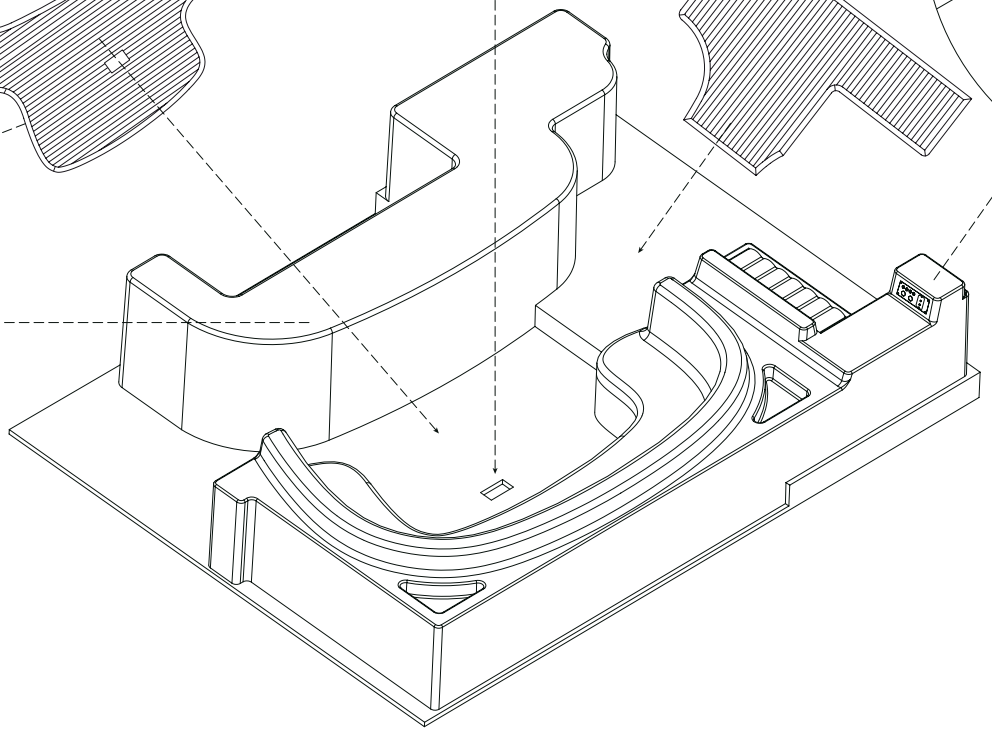
E15



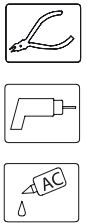
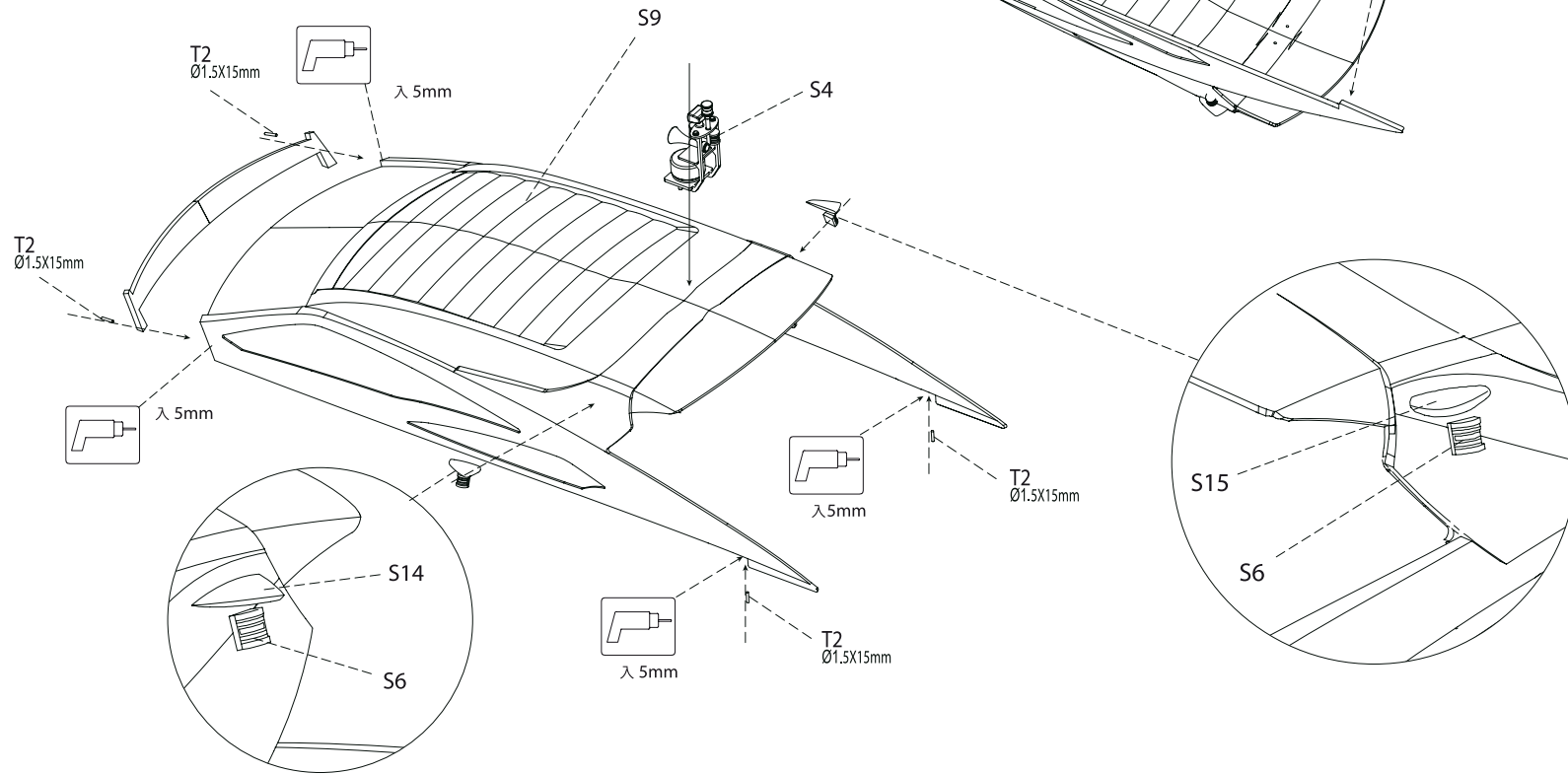
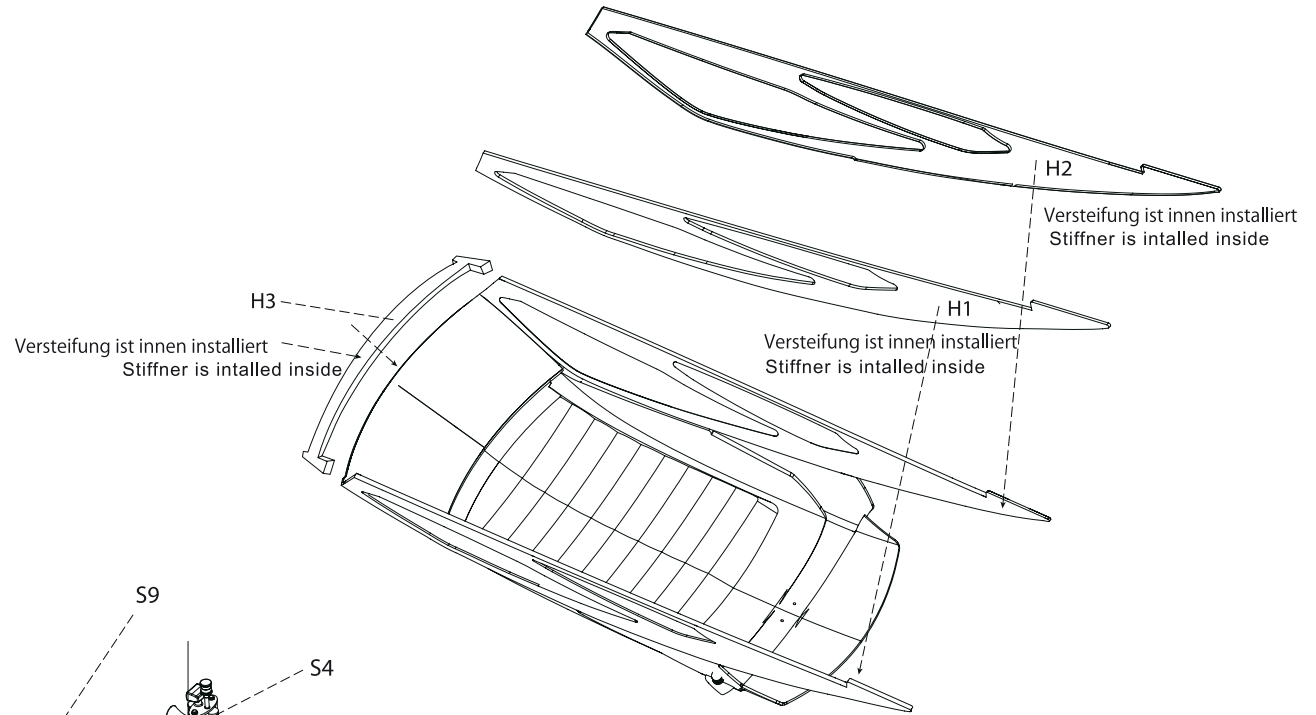
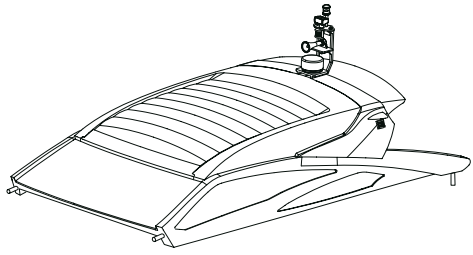
N8



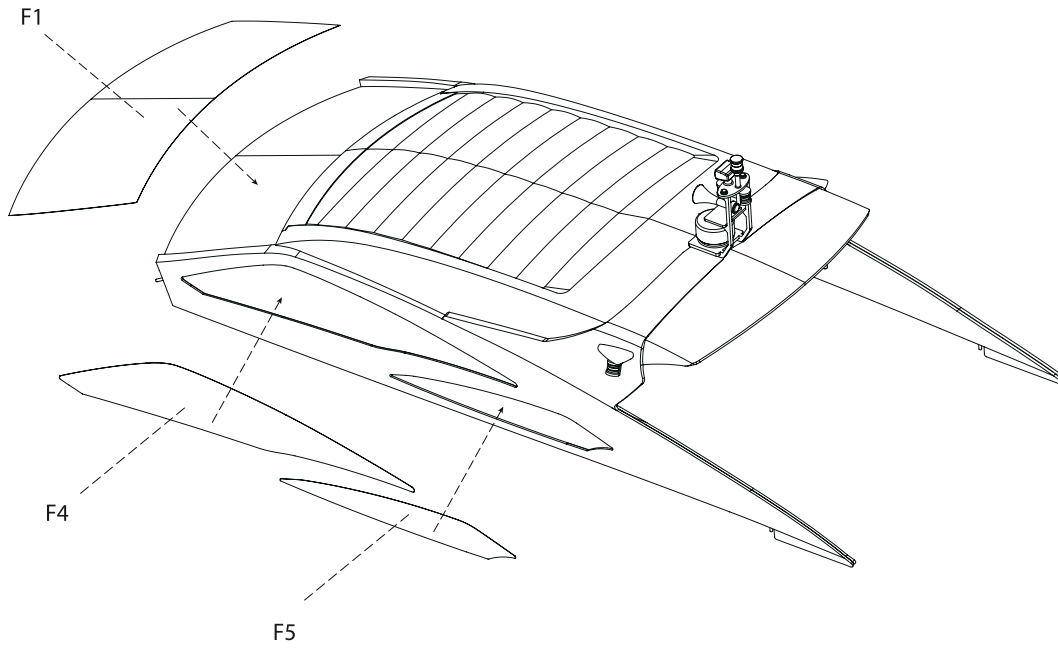
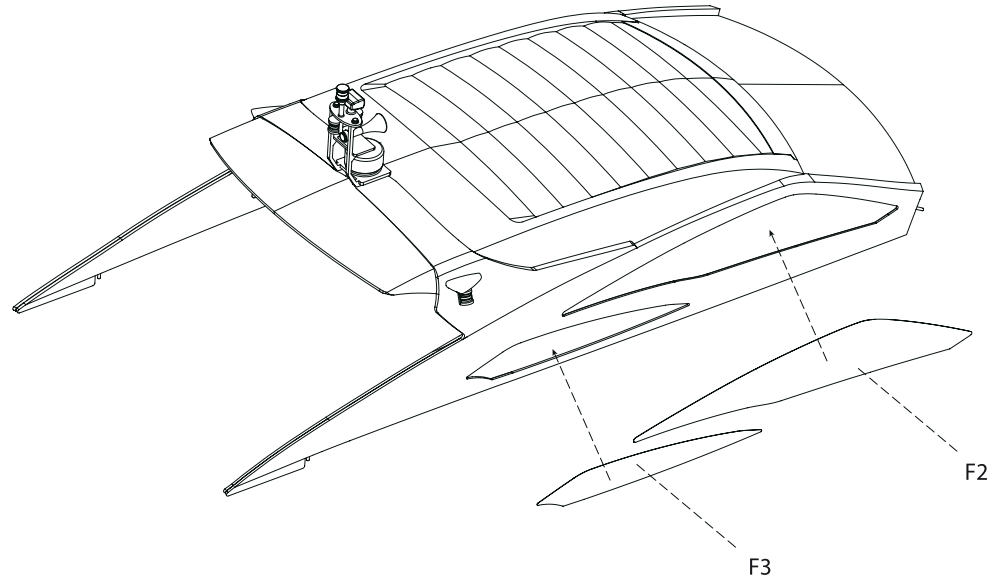
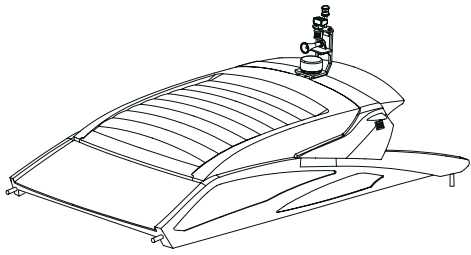
S11



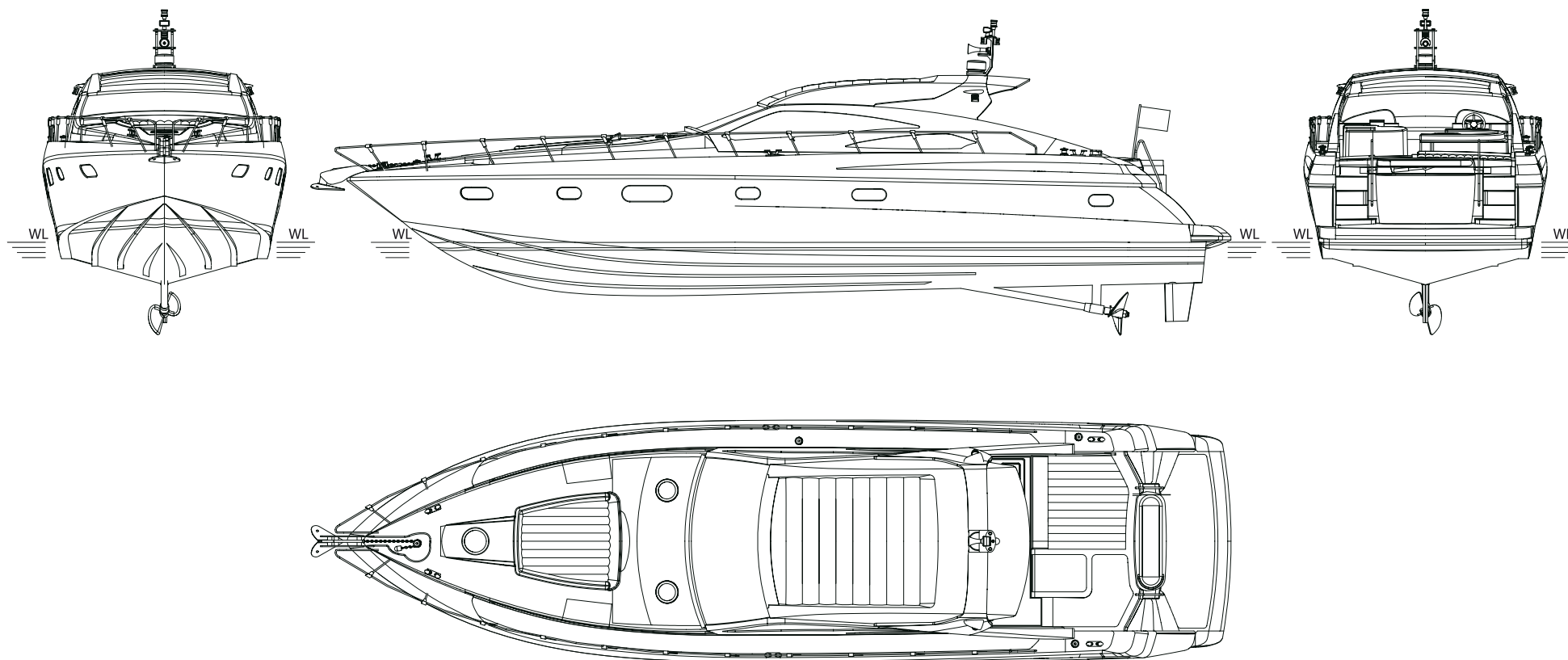
C



C

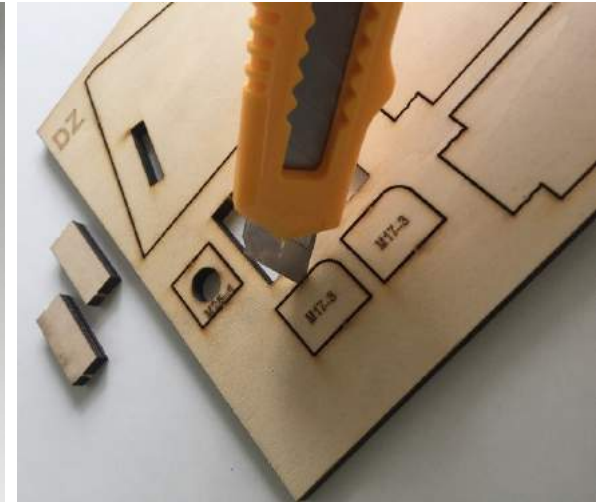
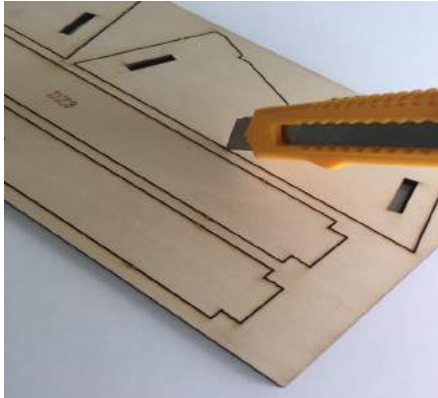


PRODUKTZEICHNUNG | PRODUCT DRAWING



Ersatzteil/Replacement Part	Best.Nr/Order Code	Teilenummer/Parts No.
SCHIFFSSCHRAUBE / Propeller	120201	M15
SERVO	120202	M18
ANTRIEBSMOTOR / Motor	120203	M1
REGLER / DREHZAHLESTELLER / ESC	120204	M28
ANKER / Anchor	120205	S1
MAST / Mast	120206	S4
RUDER / Rudder	120207	M30
OBERER DECKSAUFBAU / DECKEL ohne Mast / upper deck w/o Mast	120208	C

Als erstes fertigen Sie den Bootsständer aus den Teilen DZ1-DZ3 gemäß den folgenden Bildern. Schleifen Sie die Kanten sorgfältig ab und verkleben diese mit wasserfestem Leim.
 First you make the boat stand from the parts DZ1-DZ3 according to the following pictures. Sand the edges carefully and glue them with waterproof glue.



Bereiten Sie die Teile für den Einbau der Ruderanlage und der Motorhalterung vor:
 Prepare the parts for the installation of the steering gear and the engine mount:

Motorträger und Schiffsantrieb, Ruderanlage |
 engine mount and ship drive, steering gear

Lösen Sie die vorgefrästen Holzteile M17-2 & M17-3 vorsichtig aus. Kleben sie diese an die Unterseite der Motor-Servohaltung M17-1 (siehe Skizze auf Seite 9) aus Kunststoff.
 Carefully release the pre-milled wooden parts M17-2 & M17-3. Glue them on the underside of the plastic motor stand M17-1 (see sketch on page 9).





Kleben Sie die Halterung (M11) an die Unterseite des Rumpfes im passenden Abstand wie auf der Abbildung auf Seite 10 dargestellt. Achten Sie auf den korrekten Winkel des Stevenrohrs zum Motorwellenadapter. Dieser sollte in einer Linie sein um einen reibungslosen Lauf zu gewährleisten. Bauen Sie den Motor ein und verbinden diesen mit dem Motorwellenadapter zum Stevenrohr. Ziehen Sie bei den Schritten die Abbildung auf Seite 9 zu Rate. Bohren Sie ein Wartungsloch, zum schmieren, in das Stevenrohr gemäß der Abbildung der Explosionszeichnung (Seite 9).
 Glue the bracket (M11) on the underside of the fuselage at the appropriate distance as shown in the illustration on page 10. Make sure the sterntube is at the correct angle to the motor shaft adapter. This should be in line to ensure smooth running. Install the motor and connect it with the motor shaft adapter to the sterntube. Refer to the illustration on page 9 for steps. Drill a lubrication hole in the sterntube as shown in the exploded view (page 9).



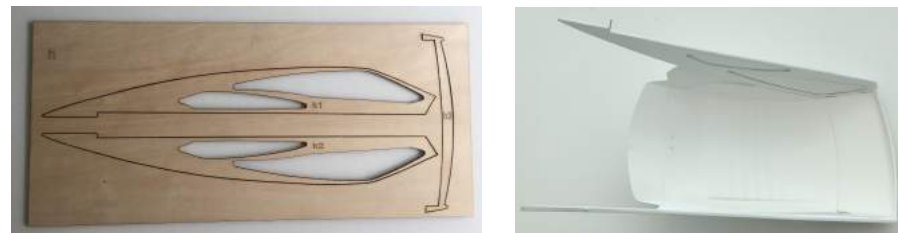
Rudieranlage | steering gear

Kleben Sie die Teile M25-1 und M25 (Ruderführung) in den Rumpf des Bootes ein. Siehe Abbildungen auf Seite 9-10.
 Glue the parts M25-1 and M25 (rudder guide) into the fuselage of the boat. See illustrations on page 9-10.



Deckaufbau | deck structure

Lackieren Sie die Aufbauten gemäß den Abbildungen oder eigenen Vorstellungen. Lösen Sie die E-Teile für den Decksaufbau aus dem vorgefrästem Holzblatt. Lackieren Sie das Deck nach eigenem Ermessen. Bohren Sie die Löcher für die Haltepins gemäß der Abbildung auf Seite 15.
 Paint the superstructures according to the illustrations or your own ideas. Remove the E-parts for the deck superstructure from the pre-milled wooden sheet. Paint the deck at your own discretion. Drill the holes for the retaining pins as shown in the illustration on page 15.



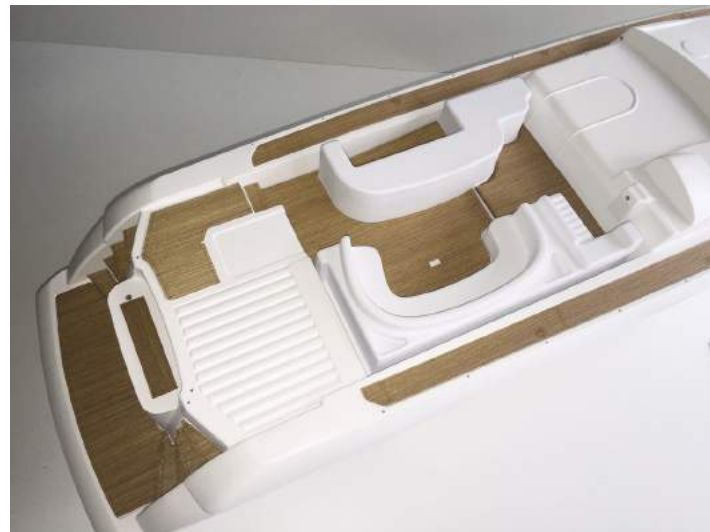
Inneausbau | Interior fittings

Tiefziehform grundieren und mit gewünschter Farbe nach eigenem Ermessen lackieren. Holzteile (E-Teile auf Seite 14) anpassen und ankleben.

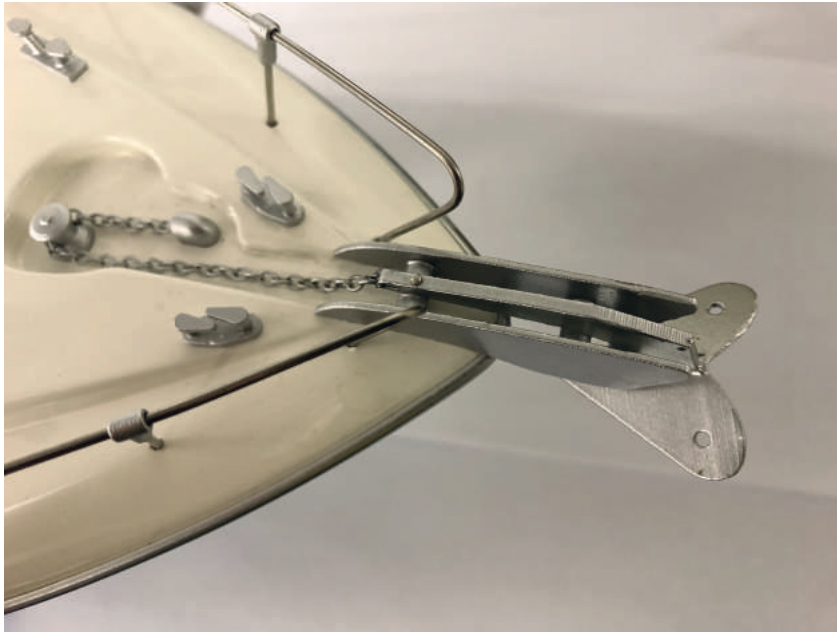
Prime the mould and paint it with the desired colour at your own discretion. Adjust and glue wooden parts (E-parts on page 14).



Lösen Sie mit einem Skalpell die Holzaufbauten (E- Teile auf Seite 8) aus und schleifen diese gegebenen falls nach.
Use a scalpel to release the wooden superstructures (E- parts on page 8) and grind them down if necessary.



Befestigen Sie die Anbauteile (S1 –S15 auf Seite 12) auf das Deck der St. Tropez – Dekorbogen (F-Teile auf Seite 16) anbringen.
Mount the attachment parts (S1 -S15 on page 12) and the decal sheet (F-parts on page 16) on the deck of the St. Tropez .





Bringen Sie die beigelegten Dekoraufkleber (N-Teile auf Seite 7) an. Kleben Sie das lackierte Steuerrad ein.
Attach the enclosed decor stickers (N parts on page 7). Glue in the painted steering wheel.



Klebstoffe: Beachten Sie die Verarbeitungstoffe der einzelnen Klebstoffhersteller. In den Anleitungen wird auf einen richtigen Einsatzzweck hingewiesen!
Adhesives: Observe the processing materials of the individual adhesive manufacturers. The instructions indicate the correct application!



www.robbe.com