

axial[®]
www.axialracing.com



AXI03014

1/10th SCALE READY-TO-RUN

SCX10™ III EARLY FORD BRONCO



**INSTRUCTION MANUAL
BEDIENUNGSANLEITUNG
MANUEL D'UTILISATION
MANUALE DI ISTRUZIONI**

Scan the QR code and select the Manuals & Support tab from the product page for the most up-to-date information.

Scannen Sie den QR-Code und wählen Sie auf der Produktseite die Registerkarte Handbücher und Unterstützung, um die aktuellsten Informationen zu erhalten.

Scannez le code QR et sélectionnez l'onglet Manuals and Support sur la page du produit pour obtenir les informations les plus récentes.

Scannerizzare il codice QR e selezionare la scheda Manuali e Supporto dalla pagina del prodotto per le informazioni più aggiornate.

HORIZON[®]
H O B B Y

REMARQUE

Toutes les instructions, garanties et autres documents de garantie sont sujets à la seule discrétion de Horizon Hobby, LLC. Veuillez, pour une littérature produits bien à jour, visiter www.horizonhobby.com ou www.towerhobbies.com et cliquer sur l'onglet de support de ce produit.


SIGNIFICATION DE CERTAINS TERMES SPÉCIFIQUE

Les termes suivants sont utilisés dans l'ensemble du manuel pour indiquer différents niveaux de danger lors de l'utilisation de ce produit :

AVERTISSEMENT : Procédures qui, si elles ne sont pas suivies correctement, peuvent entraîner des dégâts matériels et des blessures graves OU engendrer une probabilité élevée de blessure superficielle.

ATTENTION : Procédures qui, si elles ne sont pas suivies correctement, peuvent entraîner des dégâts matériels ET des blessures graves.

REMARQUE : Procédures qui, si elles ne sont pas suivies correctement, peuvent entraîner des dégâts matériels ET éventuellement un faible risque de blessures.

 **AVERTISSEMENT** : Lisez la TOTALITÉ du manuel d'utilisation afin de vous familiariser avec les caractéristiques du produit avant de le faire fonctionner. Une utilisation incorrecte du produit peut entraîner sa détérioration, ainsi que des risques de dégâts matériels, voire de blessures graves. Ceci est un produit de loisirs sophistiqué. Il doit être manipulé avec prudence et bon sens et requiert des aptitudes de base en mécanique. Toute utilisation irresponsable de ce produit ne respectant pas les principes de sécurité peut provoquer des blessures, entraîner des dégâts matériels et endommager le produit. Ce produit n'est pas destiné à être utilisé par des enfants sans la surveillance directe d'un adulte. N'essayez pas de démonter le produit, de l'utiliser avec des composants incompatibles ou d'en améliorer les performances sans l'accord d'Horizon Hobby, LLC. Ce manuel comporte des instructions relatives à la sécurité, au fonctionnement et à l'entretien. Il est capital de lire et de respecter la totalité des instructions et avertissements du manuel avant l'assemblage, le réglage et l'utilisation, ceci afin de manipuler correctement l'appareil et d'éviter tout dégât matériel ou toute blessure grave.

14 ans et plus. Ceci n'est pas un jouet.

PRÉCAUTIONS ET AVERTISSEMENTS LIÉS À LA SÉCURITÉ

En tant qu'utilisateur de ce produit, il est de votre seule responsabilité de le faire fonctionner d'une manière qui ne mette en danger ni votre personne, ni de tiers et qui ne provoque pas de dégâts au produit lui-même ou à la propriété d'autrui.

Ce modèle est contrôlé par un signal radio, qui peut être soumis à des interférences provenant de nombreuses sources hors de votre contrôle. Ces interférences peuvent provoquer une perte momentanée de contrôle. Il est donc conseillé de garder une bonne distance de sécurité tout autour de votre modèle, ce qui aidera à éviter les collisions ou les blessures.

- Ne faites jamais fonctionner votre modèle lorsque les piles de l'émetteur sont faibles.
- Faites toujours fonctionner votre modèle dans une zone dégagée, à l'écart des voitures, de la circulation ou de personnes.
- Ne faites jamais et pour quelque raison que ce soit fonctionner votre modèle dans la rue ou dans des zones habitées.
- Respectez scrupuleusement les instructions et avertissements à cet effet ainsi que pour tous les équipements optionnels/complémentaires (chargeurs, packs de batteries rechargeables, etc.) que vous utilisez.
- Tenez tous les produits chimiques, les petites pièces et les composants électroniques hors de portée des enfants.
- Ne léchez ni ne mettez jamais en bouche quelque partie de votre modèle que ce soit, afin d'éviter tout risque de blessures graves, voire danger de mort.
- Faites bien attention lors de l'utilisation d'outils et lors de l'utilisation d'instruments coupants.
- Faites bien attention lors du montage, certaines pièces peuvent avoir des bords coupants.
- Après avoir utilisé votre modèle, NE touchez PAS à certaines de ces pièces telles que le moteur, le contrôleur électronique de vitesse et la batterie, car elles peuvent encore se trouver à des températures élevées. Vous risquez de vous brûler gravement en cas de contact avec elles.
- Ne mettez ni vos doigts ni aucun autre objet entre des pièces en rotation ou en mouvement, vous risqueriez des dommages ou des blessures graves.
- Allumez toujours votre émetteur avant d'allumer le récepteur du véhicule. Éteignez toujours le récepteur avant d'éteindre votre émetteur.
- Veillez à ce que les roues du modèle ne soient pas en contact avec le sol lorsque vous contrôlez le fonctionnement de votre équipement radio.


 **AVERTISSEMENT CONTRE LES PRODUITS CONTREFAITS** : Toujours acheter chez un revendeur officiel Horizon hobby pour être sûr d'avoir des produits authentiques. Horizon Hobby décline toute garantie et responsabilité concernant les produits de contrefaçon ou les produits se disant compatibles Spektrum.

TABLE DES MATIÈRES

Véhicule étanche avec composants électroniques étanches.....	27	Entretien du Véhicule	33
Contenu de la boîte.....	28	Combinaison récepteur/ESC Spektrum.....	34
Matériel nécessaire	28	Étalonnage du variateur ESC et de l'émetteur	34
outils recommandés.....	28	Rapports d'engrenage.....	34
Liste de contrôle avant de commencer	29	Guide de dépannage	35
Pièces du véhicule.....	29	Garantie et réparations.....	36
Chargez la batterie du véhicule.....	30	Informations de contact pour garantie et réparation	36
Installation des piles de l'émetteur.....	30	Information IC.....	37
FONCTIONS DE L'ÉMETTEUR.....	30	Informations de conformité pour l'Union européenne	37
Ajustement du support de batterie du véhicule	31	Liste des pièces.....	57
Installez la batterie du véhicule.....	31	Pièces Recommandées	59
Affectation de votre émetteur et votre récepteur	32	Pièces facultatives	60
Vérification de la portée du système radio.....	32	Composants électroniques.....	60
Utiliser la transmission DIG.....	32	Remarques.....	61

VÉHICULE ÉTANCHE AVEC COMPOSANTS ÉLECTRONIQUES ÉTANCHES

Votre nouveau véhicule Horizon Hobby a été conçu et fabriqué en combinant des composants étanches et des composants résistants à l'eau vous permettant d'utiliser ce produit dans plusieurs "Conditions Humides" incluant les flaques d'eau, les ruisseaux, l'herbe humide, la neige et même la pluie.

Bien que le véhicule possède une grande résistance vis-à-vis de l'eau, il n'est pas entièrement étanche et votre véhicule ne doit PAS être utilisé comme un sous-marin. Les différents composants électroniques installés sur le véhicule, comme le contrôleur de vitesse électronique (ESC), le ou les servo(s) et le récepteur sont étanches, cependant la plupart des composants mécaniques résistent aux projections d'eau mais ne doivent pas être immergés.

Les pièces métalliques comme les roulements, les axes de suspension, les vis et les écrous ainsi que les contacts des prises des câbles électriques sont exposés à l'oxydation si vous n'effectuez un entretien supplémentaire après avoir utilisé le produit dans des conditions humides. Pour conserver à long terme les performances de votre véhicule et conserver la garantie, les procédures décrites dans la section « Maintenance en conditions humides » doivent être régulièrement effectuées si vous roulez dans des conditions humides. Si vous ne souhaitez pas effectuer la maintenance supplémentaire requise, vous ne devez pas utiliser le véhicule dans ces conditions.

ATTENTION : Un défaut de soin durant l'utilisation et un non-respect des consignes suivantes peut entraîner un dysfonctionnement du produit et/ou annuler la garantie.

PRÉCAUTIONS GÉNÉRALES

- Lisez avec attention les procédures de maintenance en conditions humides et vérifiez que vous possédez tous les outils nécessaires pour effectuer la maintenance du véhicule.
- Toutes les batteries ne peuvent être utilisées en conditions humides. Consultez la documentation du fabricant de votre batterie avant utilisation. Des précautions doivent être appliquées quand vous utilisez des batteries Li-Po en conditions humides.
- La majorité des émetteurs ne résiste pas aux projections d'eau. Consultez le manuel ou le fabricant de votre émetteur avant utilisation.
- N'utilisez jamais votre émetteur ou votre véhicule sous un orage.
- N'utilisez JAMAIS votre véhicule où il pourrait entrer en contact avec de l'eau salée (Eau de mer ou flaque d'eau sur une route salée), ou de l'eau polluée ou contaminée.

- Une petite quantité d'eau peut réduire la durée de vie du moteur s'il n'est pas certifié étanche ou résistant aux projections d'eau. Si le moteur devient excessivement humide, appliquez légèrement les gaz pour évacuer le maximum d'eau du moteur. Faire tourner à un régime élevé un moteur humide causerait son endommagement rapide.
- L'utilisation en conditions humides peut réduire la durée de vie du moteur. La résistance de l'eau cause des efforts plus importants. Adaptez le rapport de transmission en utilisant un pignon plus petit ou une couronne plus grande. Cela augmentera le couple (et la durée de vie du moteur) quand vous roulez dans la boue, dans les flaques profondes ou n'importe quelle autre condition humide, cela augmente la charge appliquée au moteur.

MAINTENANCE EN CONDITIONS HUMIDES

- Evacuez l'eau collectée par les pneus en les faisant tourner à haute vitesse. Retirez la carrosserie, retournez le véhicule et donnez des courts coups d'accélérateur plein gaz jusqu'à ce que l'eau soit retirée.



ATTENTION: Tenez toujours éloigné des parties en rotation, les mains, les doigts, les outils ou autre objet lâches/pendants.

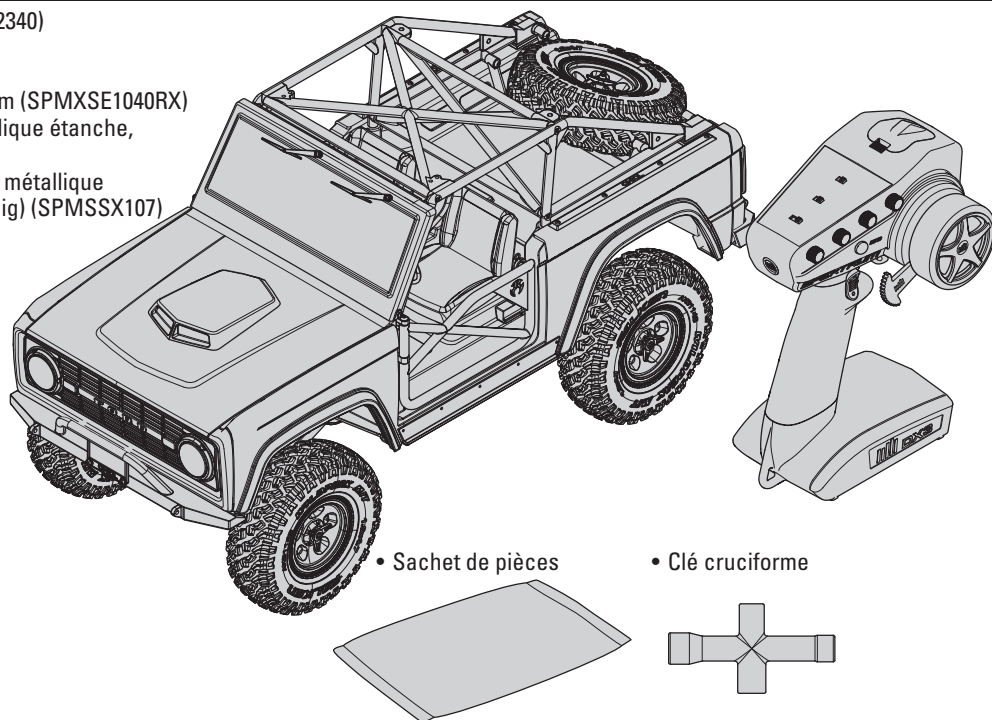
- Retirez la batterie et séchez ses contacts. Si vous possédez un compresseur d'air ou une bombe d'air compressé, chassez toute l'humidité qui se trouve dans la prise.
- Retirez les roues du véhicule et rincez-les à l'aide d'un arrosoir pour retirer la boue et la poussière. Evitez de rincer les roulements et la transmission.

REMARQUE : N'utilisez jamais un nettoyeur haute-pressure pour nettoyer le véhicule.

- Utilisez un compresseur d'air ou une bombe d'air compressée pour sécher le véhicule et vous aider à retirer l'eau logée dans les renforcements et les recoins.
- Vaporisez du lubrifiant ou de l'anti-humidité sur les roulements, les vis ou autres pièces métalliques. Ne pas en vaporiser sur le moteur.
- Laissez le véhicule sécher avant de le stocker. L'eau (et l'huile) peuvent continuer à s'écouler durant quelques heures.
- Augmentez la fréquence d'inspection, de démontage et de lubrification des éléments suivants:
 - Les axes de roues et roulements des fusées avant et arrière.
 - Tous les boîtiers de transmissions, pignons et différentiels.
 - Le moteur—nettoyez-le à l'aide d'un aérosol de nettoyant moteur et lubrifiez les paliers à l'aide de lubrifiant pour roulements.

CONTENU DE LA BOÎTE

- Émetteur 2,4 GHz DX3 Spektrum (SPM2340)
- SCX10™ III Early Ford Bronco RTR
 - Moteur électrique 35T (AX31312)
 - Combinaison récepteur/ESC Spektrum (SPMXSE1040RX)
 - Servo de surface à engrenage métallique étanche, 23T (SPMS614)
 - Micro servo de surface à engrenage métallique analogique SX107 (pour la fonction Dig) (SPMSSX107)

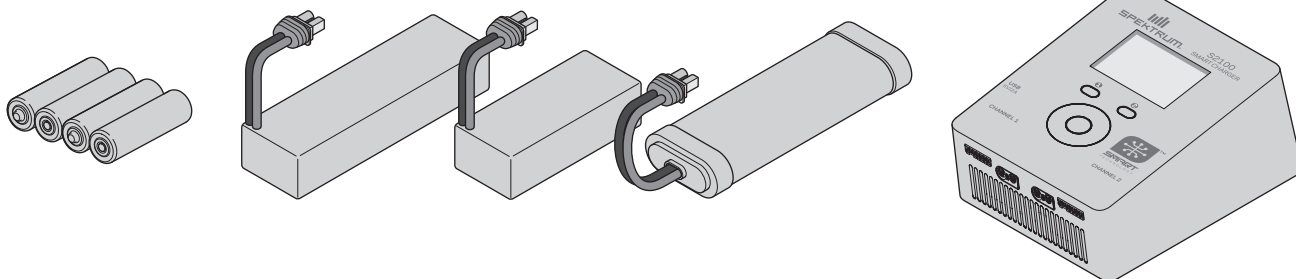


• Sachet de pièces

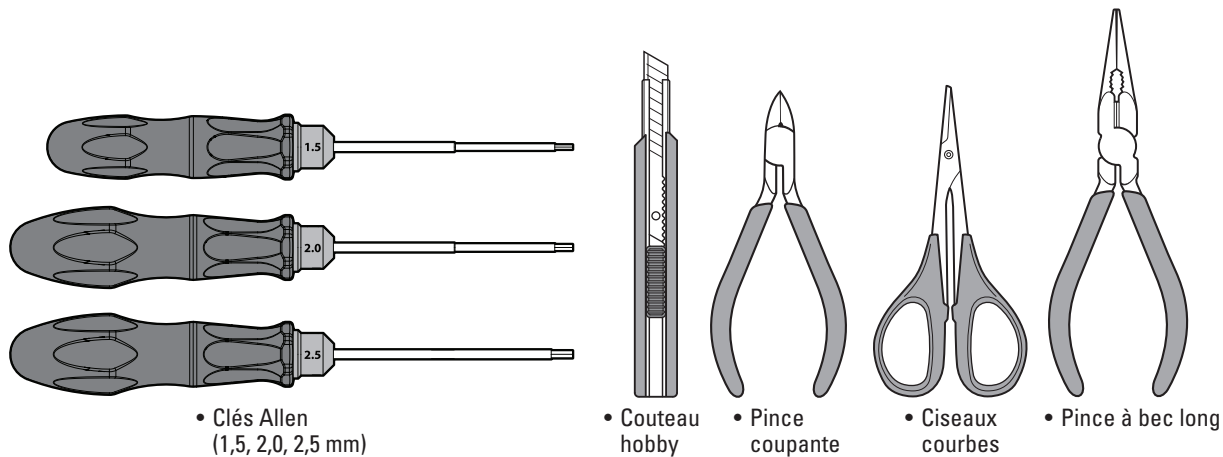
• Clé cruciforme

MATÉRIEL NÉCESSAIRE

- (4) piles alcalines AA
- Batterie LiPo shorty ou standard 2-3S
- OU
- Batterie NiMH/NiCd à 5-9 cellules (Connecteur IC3 requis)
- Chargeur de batterie compatible avec la batterie de véhicule choisie



OUTILS RECOMMANDÉS



• Clés Allen (1,5, 2,0, 2,5 mm)

• Couteau hobby

• Pince coupante

• Ciseaux courbes

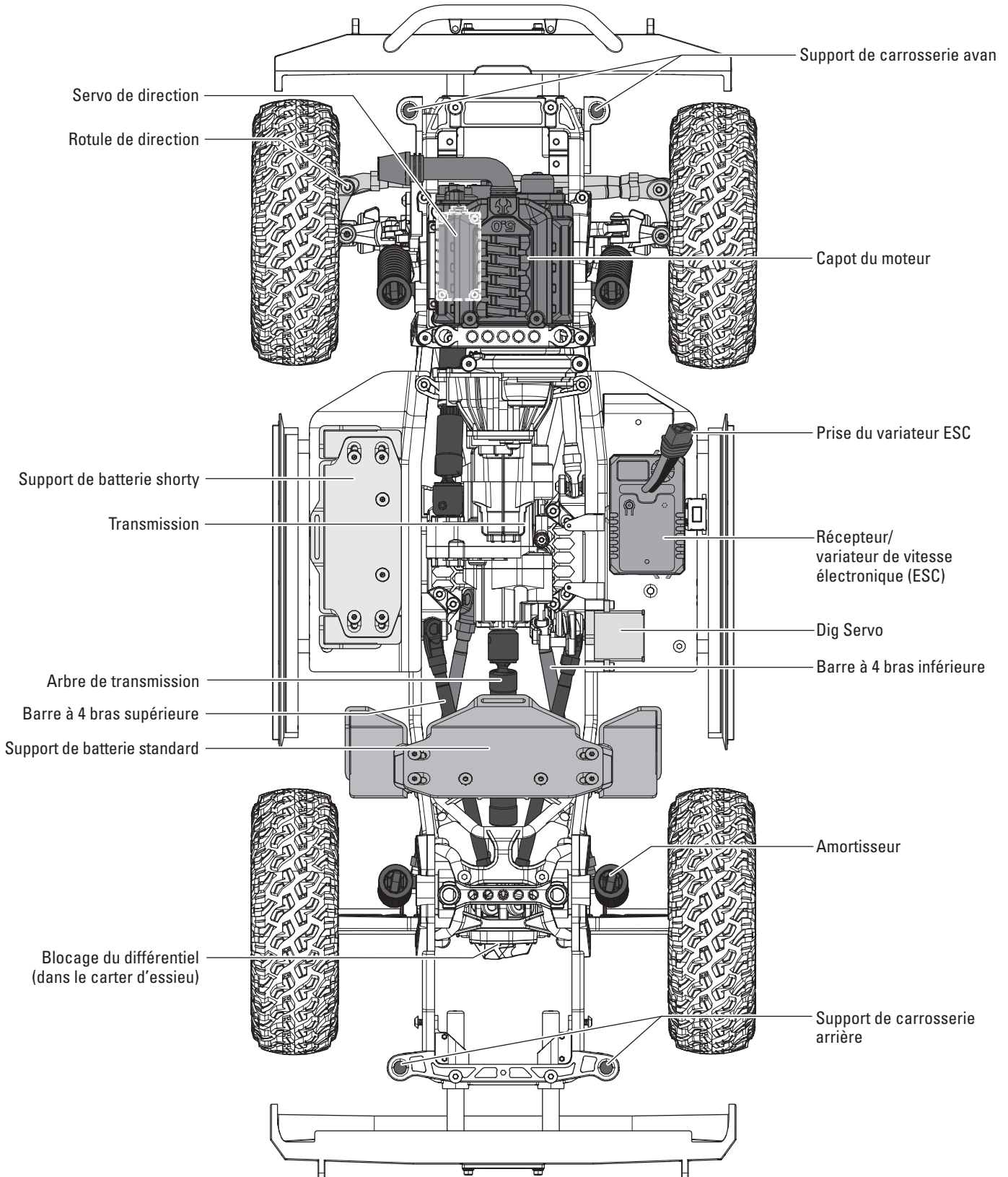
• Pince à bec long

LISTE DE CONTRÔLE AVANT DE COMMENCER

Lisez le manuel
Familiarisez-vous avec le véhicule et ses composants
Vérifiez que toutes les vis, en particulier les vis de fixation de l'arbre de transmission, ont été bien serrées en usine
Chargez la batterie du véhicule
Installez 4 piles AA dans l'émetteur

Mettez l'émetteur en marche
Installez la batterie du véhicule dans le véhicule
Contrôlez le bon fonctionnement des gaz et de la direction
Vérifiez la portée de votre système radio
Manœuvrez le véhicule, mettez-vous au défi, et AMUSEZ-VOUS !
Effectuez l'entretien nécessaire sur le véhicule

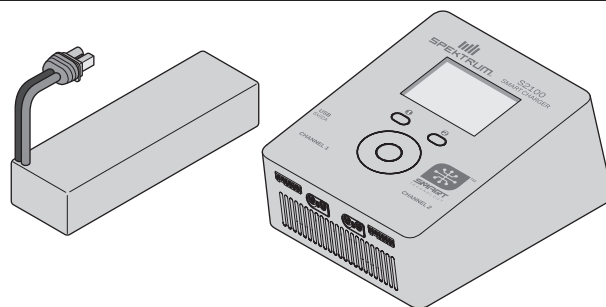
PIÈCES DU VÉHICULE



CHARGEZ LA BATTERIE DU VÉHICULE

Suivez les instructions du fabricant de votre chargeur pour charger correctement la batterie du véhicule.

ATTENTION : Utilisez uniquement des chargeurs conçus pour charger le type de batterie choisi. L'utilisation d'un chargeur incompatible ou de paramètres de chargeur inadéquats peut entraîner un incendie ou une explosion de la batterie.



INSTALLATION DES PILES DE L'ÉMETTEUR

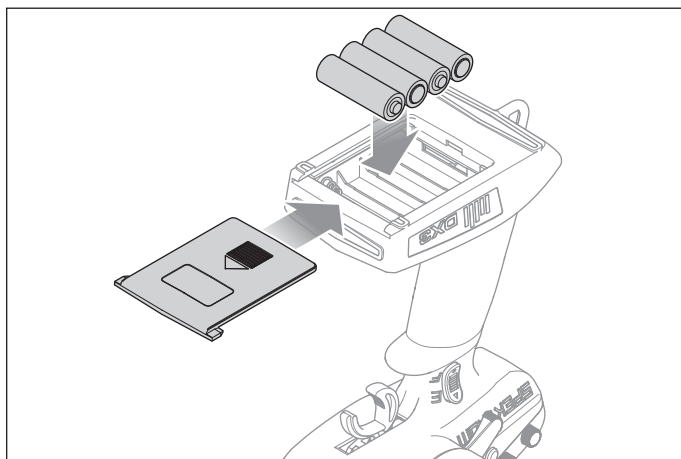
Cet émetteur nécessite 4 piles AA.

1. Retirez le couvercle du compartiment à piles.
2. Insérez les piles comme sur l'illustration.
3. Remplacez le couvercle.

ATTENTION : Ne retirez jamais les piles de l'émetteur lorsque le modèle est sous tension. Une perte de contrôle du modèle, des dommages ou des blessures peuvent survenir.

ATTENTION : Si vous utilisez des piles rechargeables, chargez seulement des piles rechargeables. La charge de piles non rechargeables peut causer un incendie, entraînant des blessures corporelles et/ou des dégâts matériels.

ATTENTION : Risque d'explosion si la batterie est remplacée par un type de batterie non conforme. Éliminez les batteries usagées selon les réglementations nationales.



FONCTIONS DE L'ÉMETTEUR

A/B. BOUTON CANAL 3 (FONCTION DIG)

C. GAZ/FREIN

D. VOLANT

E. STEERING RATE (TAUX DE DIRECTION)

Ajuste le point d'extrémité de la direction

F. BRAKE RATE (TAUX DE FREINAGE)

Ajuste le point d'extrémité du freinage.

G. STEERING TRIM (COMPENSATEUR DE DIRECTION)

Ajuste le point central de direction. En général, le compensateur de direction est ajusté jusqu'à ce que le véhicule aille droit.

H. THROTTLE TRIM (COMPENSATEUR DES GAZ)

Ajuste le point neutre des gaz

I. INDICATEUR DU NIVEAU DE LA BATTERIE SMART

J. INVERSION DU SERVO

Pour inverser le canal des gaz (TH) ou de la direction (ST), faites basculer la position du commutateur correspondant : « N » est pour normal, « R » est pour inversé.

K. THROTTLE LIMIT (LIMITE DES GAZ)

Limite la sortie des gaz à 50/75/100 %

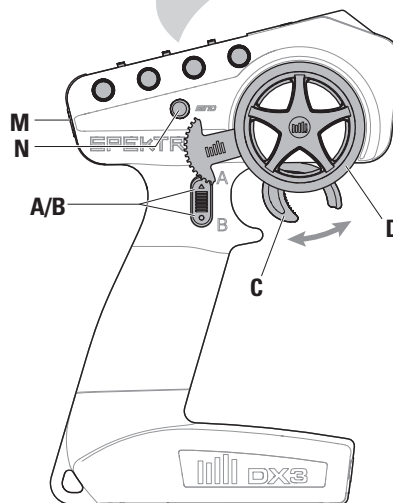
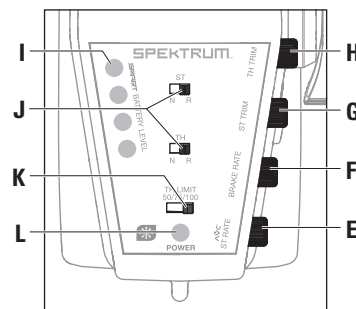
Sélectionnez 50 % ou 75 % pour les pilotes moins expérimentés ou lorsque vous pilotez le véhicule dans une petite zone.

L. DEL D'ALIMENTATION

- **Témoins en rouge fixe** : indique la connectivité radio et une alimentation de batterie appropriée
- **Témoins clignotant en rouge** : indique que la tension de la batterie est à un niveau extrêmement bas. Remplacez les batteries

M. BOUTON D'ALIMENTATION

N. BOUTON BIND (AFFECTATION)

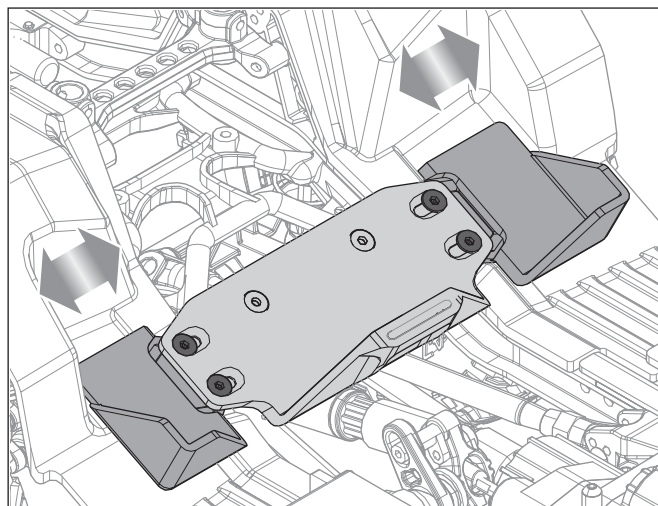


AJUSTEMENT DU SUPPORT DE BATTERIE DU VÉHICULE

Les supports de batterie peuvent être adaptés à une grande variété de tailles de batterie. L'illustration montre le support de batterie arrière. Le support de batterie latéral s'ajuste de la même manière.

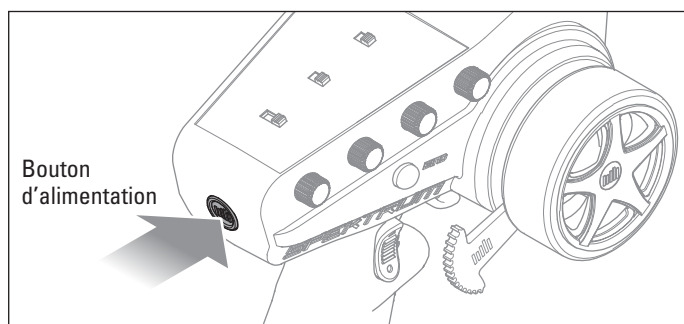
Pour ajuster le support de batterie :

1. Desserrez les quatre vis à tête plate montrées dans l'illustration.
2. Faites glisser les extrémités du support de batterie vers l'intérieur ou l'extérieur afin de l'adapter à la batterie souhaitée.
3. Serrez les quatre vis à tête plate. Ne serrez pas trop les vis.



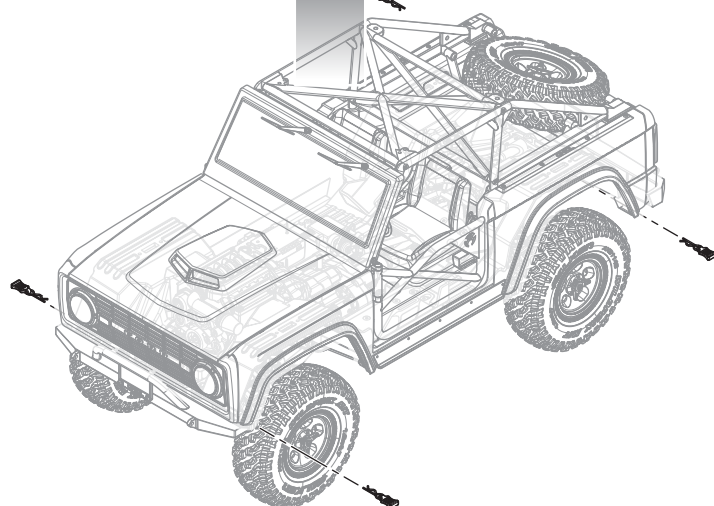
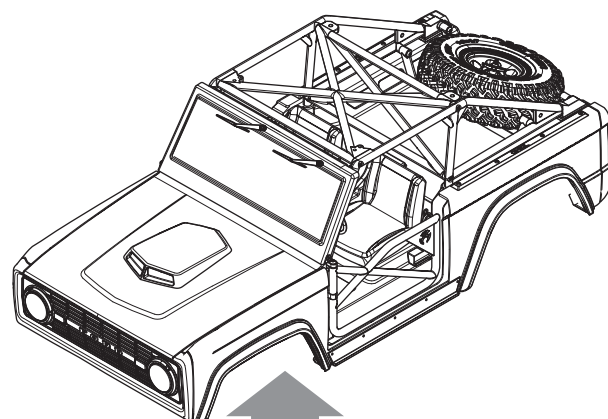
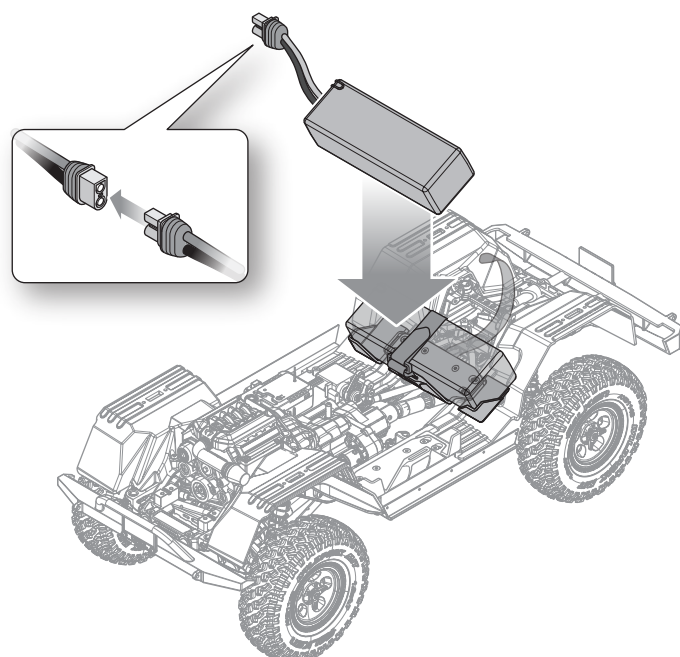
INSTALLEZ LA BATTERIE DU VÉHICULE

Les étapes suivantes montrent l'installation d'une batterie de taille standard dans le support de batterie arrière du véhicule. Si vous souhaitez utiliser une batterie de type shorty, elle doit être installée dans le support de batterie latéral.



1. Allumez l'émetteur.

2. Retirez les quatre attaches de la carrosserie situées sous la carrosserie.
3. Soulevez le corps pour le retirer du châssis.
4. Installez la batterie dans le support de batterie. La longueur du support de batterie peut être ajustée en fonction de la batterie tel que décrit dans la partie précédente.



5. Fixez la batterie sur son support à l'aide de la fermeture autoagrippante.
6. Raccordez la batterie au variateur ESC.
7. Allumez le récepteur/variateur ESC.
8. Remettez en place la carrosserie et ses quatre attaches sur le châssis.

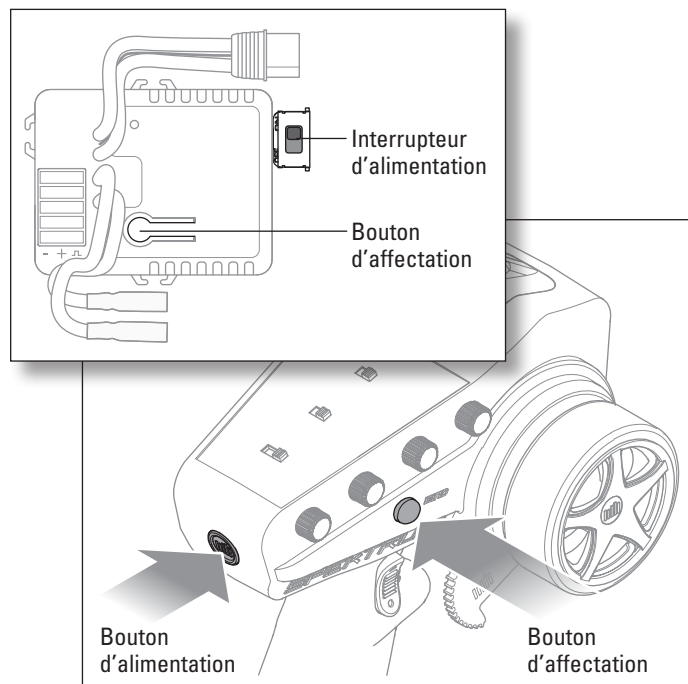
REMARQUE : éteignez le variateur ESC et débranchez toujours la batterie du variateur ESC avant d'éteindre l'émetteur. Le non-respect de cette consigne peut entraîner une perte de contrôle du véhicule.

AFFECTATION DE VOTRE ÉMETTEUR ET VOTRE RÉCEPTEUR

L'affectation est le processus de programmation du récepteur qui vise à reconnaître le code GUID (identificateur global unique) d'un émetteur unique spécifique. L'émetteur et le récepteur sont affectés en usine. Si vous devez les réaffecter, suivez les instructions ci-dessous.

1. Branchez une batterie complètement chargée sur le variateur ESC/récepteur.
2. Débranchez le fil du servo Dig du récepteur.
3. Maintenez enfoncé le bouton d'affectation sur le récepteur.
4. Allumez le récepteur. La DEL rouge clignote, indiquant que le récepteur est en mode affectation. Relâchez le bouton d'affectation dès que la DEL rouge commence à clignoter. Le moteur émettra une série de tonalités descendantes continues jusqu'à ce que l'affectation soit terminée.
5. Avec la commande des gaz en position neutre, maintenez enfoncé le bouton d'affectation de l'émetteur tout en l'allumant pour le mettre en mode affectation. La commande d'accélération doit être en position neutre pour régler la sécurité intégrée.
6. Le processus d'affectation est terminé lorsque la DEL verte du récepteur reste allumée.
7. Connectez le câble du servo Dig au récepteur.

Vous devez réaffecter lorsque différentes positions de sécurité intégrée sont nécessaires, par ex. lorsque l'inversion des gaz ou de la direction a été modifiée.



VÉRIFICATION DE LA PORTÉE DU SYSTÈME RADIO

Contrôlez le système radio pour vous assurer de son bon fonctionnement et de sa portée adaptée avant d'utiliser le véhicule.

1. Allumez l'émetteur.
2. Connectez la batterie dans le véhicule.
3. Demandez à un ami de tenir le véhicule tout en gardant les mains et les vêtements amples à l'écart des pièces en mouvement.
4. Éloignez-vous jusqu'à la distance maximale prévue d'utilisation du véhicule.
5. Tournez le volant de chaque côté et faites fonctionner l'accélérateur en marche avant et arrière, en vous assurant qu'il n'y a aucun comportement irrégulier.
6. Si vous constatez un comportement irrégulier, NE PAS utiliser le véhicule. Appelez le service clientèle pour obtenir de l'aide.



UTILISER LA TRANSMISSION DIG

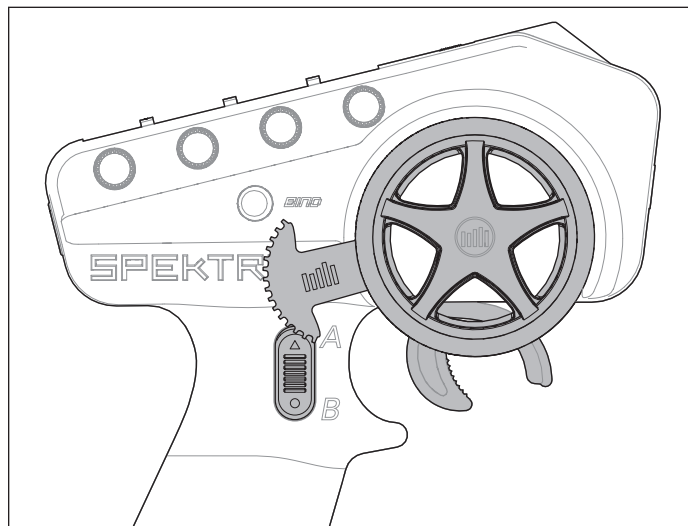
Le Axial Capra comprend une transmission « Dig » qui permet de bloquer l'essieu arrière tout en laissant les roues avant tourner. Utilisez cette fonction à proximité pour permettre au véhicule de prendre un virage plus serré que ce qui est possible avec le système 4 roues motrices normal ou pour précharger la suspension si nécessaire.

Pour utiliser la fonction Dig :

1. Appuyez sur le bouton B du canal 3 de l'émetteur et maintenez-le enfoncé. La fonction Dig s'active, bloquant l'essieu arrière. Maintenez le bouton B enfoncé aussi longtemps que vous souhaitez que la fonction Dig soit activée.
2. Avancez la manette des gaz et tournez le volant à gauche ou à droite pour faire pivoter fermement le véhicule.
3. Relâchez le bouton B du canal 3 pour désactiver la fonction Dig.

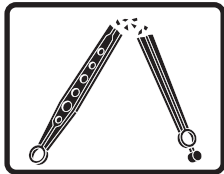
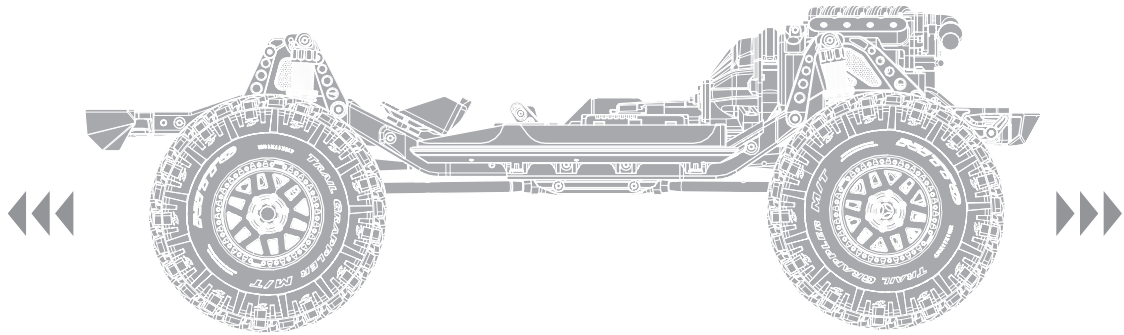
CONSEIL : une légère marche arrière peut être nécessaire pour désactiver la fonction Dig.

Si nécessaire, veuillez vous référer au manuel DX3 pour ajuster les points d'extrémité de la fonction Dig.

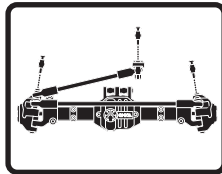


ENTRETIEN DU VÉHICULE

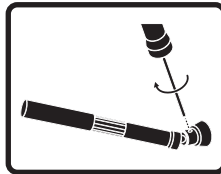
Tout comme une voiture ou un camion grandeur nature, votre véhicule télécommandé doit être entretenu régulièrement pour conserver une performance optimale. L'entretien préventif permet également d'éviter toute casse superflue pouvant entraîner des réparations coûteuses. Voici ci-dessous quelques suggestions pour entretenir correctement votre véhicule.



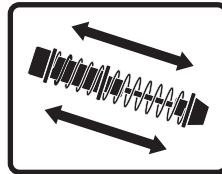
Remplacez les pièces visiblement tordues ou cassées



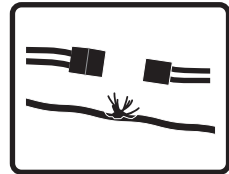
Contrôlez l'usure des joints à rotule dans la tringlerie de direction et de suspension (remplacez si nécessaire)



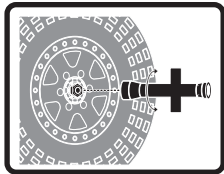
Contrôlez les vis de fixation de l'arbre de transmission et appliquez du frein-filet si nécessaire



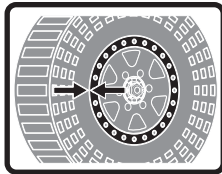
Vérifiez que les amortisseurs absorbent efficacement les chocs et de façon fluide



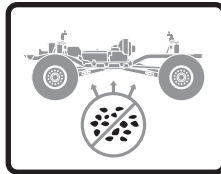
Assurez-vous qu'il n'y a aucune connexion lâche ou aucun fil effiloché



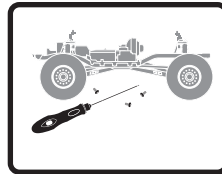
Vérifiez que les écrous de roue sont bien serrés



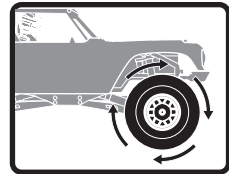
Assurez-vous que les talons de roue sont toujours fermement collés sur toute la circonférence de la jante



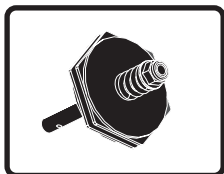
Assurez-vous que le châssis est exempt de crasse et de débris



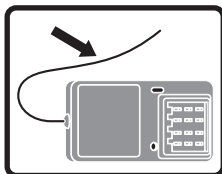
Vérifiez qu'il n'y a aucune vis desserrée sur le châssis, en particulier les vis de blocage des rotules, des moyeux en C et des essieux



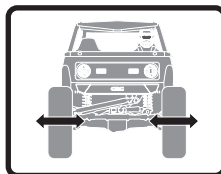
Vérifiez que la transmission fonctionne de façon fluide, sans grippages



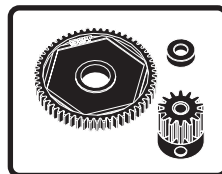
Le cas échéant, contrôlez le bon fonctionnement de l'embrayage



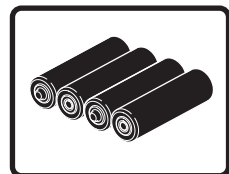
Vérifiez que l'antenne du récepteur n'est pas endommagée



Vérifiez que la direction n'est pas grippée



Vérifiez que les engrenages à pignons et les engrenages cylindriques ne sont pas endommagés



Remplacez les piles de l'émetteur lorsque l'émetteur vous y invite, comme décrit dans la section Fonctions de l'émetteur

COMBINAISON RÉCEPTEUR/ESC SPEKTRUM

FONCTIONNEMENT

1. Allumez l'émetteur.
2. Allumez le récepteur.
3. La DEL verte sur le récepteur s'allume lorsque celui-ci est connecté à l'émetteur.
4. Débranchez la batterie du variateur ESC/récepteur après l'utilisation.

SÉCURITÉ INTÉGRÉE

Dans le cas peu probable d'une perte de liaison radio pendant l'utilisation, le variateur ESC/récepteur 2-en-1 mettra le canal des gaz sur la position neutre (gaz coupés). Si le variateur ESC/récepteur 2-en-1 est mis en marche avant l'émetteur, il se met en mode sécurité intégrée, ce qui signifie que les gaz restent coupés. Lorsque l'émetteur est mis en marche, le contrôle normal reprend.

INDICATEURS DEL

Lors de la mise sous tension du variateur ESC, la DEL rouge se mettra à clignoter et le moteur émettra une série de bips pour indiquer son état. Le nombre de tonalités indique (1) que le variateur ESC est en service, (2) le mode de batterie détecté et (3) que le variateur ESC est prêt à l'emploi.

CARACTÉRISTIQUES	ÉTAT DE LA DEL ROUGE	SON DU MOTEUR
Variateur ESC en service	Clignotement rapide	4 tonalités changeantes
Batterie Ni-MH/Ni-CD	1 clignotement	1 tonalité courte
Batterie 2S Li-Po	2 clignotements	2 bips courts
Batterie 3S Li-Po	3 clignotements	3 bips courts
Variateur ESC prêt, Aucun signal de l'émetteur	2 clignotements courts, Clignotement rouge répété	2 tonalités ascendantes, Tonalités descendantes répétées

FONCTIONNEMENT	ÉTAT DES TÉMOINS DEL
Marche avant	
Accélération partielle	Vert fixe, rouge clignotant
Accélération complète	Vert et rouge fixes
Marche arrière	
Accélération partielle	Vert fixe, rouge clignotant
Accélération complète	Vert et rouge fixes
Freinage	
Partiel	Vert fixe, rouge clignotant
Complet	Vert et rouge fixes
Arrêt	Vert fixe
Tension de batterie faible ou absence de signal	Rouge clignotant
Surchauffe	Vert clignotante
Protection de surintensité	Vert et rouge, clignotement triple

ÉTALONNAGE DU VARIATEUR ESC ET DE L'ÉMETTEUR

La combinaison ESC/récepteur et l'émetteur inclus s'étalonnent automatiquement à l'allumage. Suivez la procédure ci-dessous pour garantir un étalonnage précis entre l'émetteur et l'ESC/récepteur.

1. Connectez une batterie complètement chargée au variateur ESC/récepteur. Mettez le bouton d'alimentation sur la position d'arrêt.
2. Allumez l'émetteur. Vérifiez que les gaz ne sont pas inversés, que le compensateur des gaz est en position neutre et que la plage de course des gaz est sur 100 %.
3. Laissez la manette des gaz en position neutre et allumez le variateur ESC/récepteur.
4. Laissez les compensateurs et la commande des gaz sur la position neutre pendant 3 secondes minimum. Le variateur ESC/récepteur étalonne automatiquement la plage des gaz au bout de 3 secondes.
5. La DEL clignote et le moteur émet un bip pour indiquer la sélection du mode de batterie.
6. Un long clignotement de DEL et un long bip indiquent que le variateur ESC est prêt à fonctionner.

RAPPORTS D'ENGRENAGE

TABLEAU DES RAPPORTS D'ENGRENAGE ROUE DROITE/PIGNON - TRANSMISSION LCX

	12	13	14	15	16	17	18
Vitesse faible (standard)	58,1	49,2	45,6	42,6	39,4	37,6	35,5
Vitesse élevée (en option)	39,8	36,5	31,3	29,2	27,3	25,7	24,3

SPÉCIFICATIONS

Type	Variateur ESC/récepteur DSMR étanches 2-en-1 avec télémétrie SMART
Dimensions (L x l x H)	54 mm x 33,5 mm x 20,5 mm
Longueur d'antenne	31 mm
Canaux	4 (aucune sortie pour le servo des gaz)
Poids	68 g
Bande	2404 à 2476 MHz
Tension de sortie du servo	6 V jusqu'à 3 A, partagée avec les connecteurs de lumières auxiliaires
Fonctions télémétriques	Tension de batterie, courant, température du variateur ESC, données de batterie (avec batterie SMART)
Connecteur d'entrée de batterie	iC3 (compatible EC3)
Plage de tension	Li-Po 2-3S*/NiMH 5-9S
Courant maximal	40 A continu/ 180 A en rafale
Connecteurs du moteur	Cylindriques de 3,5 mm

*Li-Po est le réglage par défaut pour la coupure par tension faible. Une carte de programme facultative Dynamite (DYNS3005) est nécessaire pour modifier le réglage du type de batterie.

GUIDE DE DÉPANNAGE

PROBLÈME	CAUSE POSSIBLE	SOLUTION
Le système ne se connecte pas	L'émetteur et le récepteur sont trop proches	Éloignez l'émetteur d'environ 2 à 4 m du récepteur
	Vous vous trouvez à proximité d'objets métalliques	Déplacez-vous dans une zone contenant moins de métal
	Le récepteur est affecté à la mémoire d'un modèle différent	Assurez-vous que la mémoire du bon modèle est active dans votre émetteur
	Votre émetteur a été placé en mode affectation et n'est plus affecté à votre récepteur	Réaffectez l'émetteur et le récepteur, puis recalibrez
Le récepteur passe en mode sécurité intégrée à une courte distance de l'émetteur	Vérifiez que l'antenne du récepteur n'est pas endommagée	Assurez-vous que l'antenne de votre récepteur est protégée et placée aussi haut que possible Remplacez le récepteur ou contactez l'assistance produit de Horizon
Le récepteur cesse de répondre en cours de service	Faible tension de la batterie du récepteur. Si la tension de la batterie est faible, il est possible qu'elle tombe provisoirement en dessous de 3,5 V, entraînant une baisse de tension du récepteur, puis une reconnexion	Chargez la batterie du récepteur ou du véhicule. Les récepteurs Spektrum nécessitent une tension de service minimale de 3,5 V
	Fils ou connecteurs desserrés ou endommagés entre la batterie et le récepteur	Vérifiez les fils et la connexion entre la batterie et le récepteur. Réparez ou remplacez les fils et/ou les connecteurs
Le véhicule ne bouge pas	Les piles ne sont pas installées correctement dans l'émetteur	Assurez-vous que les piles sont correctement installées dans l'émetteur
	Batterie faible ou absente dans le véhicule	Installez une batterie venant d'être chargée dans le véhicule
	Moteur endommagé	Remplacez le moteur
	Câblage effiloché ou cassé	Remplacez tout fil endommagé
	Le variateur ESC est coupé par le circuit de protection contre la surchauffe	Laissez le variateur ESC refroidir complètement
Perte de contrôle du véhicule	Mauvais placement de l'antenne	Assurez-vous que l'antenne de l'émetteur n'est pas bloquée et que l'antenne du récepteur est bien placée
	Batteries faibles ou absentes dans l'émetteur ou le véhicule	Installez une batterie venant d'être chargée dans le véhicule et des piles neuves dans l'émetteur
	Mauvaise position neutre ou du compensateur	Ajustez le compensateur de direction
	Mauvaise connexion du récepteur et/ou de la batterie	Contrôlez toutes les connexions du récepteur et de la batterie
La fonction de direction et/ou des gaz est inversée	La course du servo est inversée au niveau de l'émetteur	Mettez le commutateur d'inversion de servo de l'émetteur à la bonne position
	Les câbles du moteur sont mal connectés	Vérifiez que tous les câbles du moteur sont bien connectés et sont à la bonne polarité
Variateur ESC allumé - Aucune fonction moteur, tonalité audible ou DEL	Problème de batterie/connexion	Rechargez/remplacez la batterie. Fixez tous les branchements
	Variateur/commutateur ESC endommagé	Réparez/remplacez le variateur/commutateur ESC
	Moteur endommagé	Réparez/remplacez
Moteur- S'arrête et la DEL clignote	Protection contre les baisses de tension	Lorsque la DEL du variateur ESC clignote, rechargez/remplacez la batterie
	Protection contre la surchauffe	Lorsque la DEL clignote, laissez le moteur/variateur ESC refroidir, modifiez la configuration ou l'engrenage pour éviter une surchauffe
Moteur- Accélère régulièrement	Problème de batterie	Réparez les fils endommagés/remplacez la batterie
	Engrenage incorrect	Ajustez/remplacez l'engrenage
	Moteur usé ou endommagé	Réparez/remplacez le moteur
Moteur- Ne tourne pas de façon continue en réponse à une accélération	Variateur ESC/moteur endommagé	Réparez/remplacez les fils ou le moteur/variateur ESC
Moteur- Ralentit mais ne s'arrête pas	Calibrage incorrect de l'émetteur/du variateur ESC	Réglez le débattement des gaz/les autres paramètres des gaz sur l'émetteur/le variateur ESC. Répétez la procédure de calibrage du variateur ESC
Servo de direction- Fonctionne; le moteur ne tourne pas	Moteur endommagé	Testez le moteur en dehors du système du véhicule, réparez/remplacez le moteur selon le besoin
	Calibrage incorrect de l'émetteur/du variateur ESC	Réglez le débattement des gaz/les autres paramètres des gaz sur l'émetteur/le variateur ESC. Répétez la procédure de calibrage du variateur ESC
Direction/moteur- ne fonctionne pas	Tension de batterie faible	Rechargez/remplacez
	Mémoire du modèle incorrect sélectionnée sur l'émetteur	Sélectionnez les bons paramètres de modèle sur votre émetteur ; consultez le manuel de l'émetteur et/ou du récepteur
	Récepteur non affecté à l'émetteur	Affectez l'émetteur au récepteur ; consultez le manuel de l'émetteur et/ou du récepteur
Véhicule- Ne fonctionne pas à pleine vitesse	Problème de batterie	Rechargez/remplacez
	Calibrage incorrect de l'émetteur/du variateur ESC	Réglez le débattement des gaz/les autres paramètres des gaz sur l'émetteur/le variateur ESC. Répétez la procédure de calibrage du variateur ESC

GARANTIE ET RÉPARATIONS

Durée de la garantie

Garantie exclusive - Horizon Hobby, LLC (Horizon) garantit que le Produit acheté (le « Produit ») sera exempt de défauts matériels et de fabrication à sa date d'achat par l'Acheteur. La durée de garantie correspond aux dispositions légales du pays dans lequel le produit a été acquis. La durée de garantie est de 6 mois et la durée d'obligation de garantie de 18 mois à l'expiration de la période de garantie.

Limitations de la garantie

- La garantie est donnée à l'acheteur initial (« Acheteur ») et n'est pas transférable. Le recours de l'acheteur consiste en la réparation ou en l'échange dans le cadre de cette garantie. La garantie s'applique uniquement aux produits achetés chez un revendeur Horizon agréé. Les ventes faites à des tiers ne sont pas couvertes par cette garantie. Les revendications en garantie seront acceptées sur fourniture d'une preuve d'achat valide uniquement. Horizon se réserve le droit de modifier les dispositions de la présente garantie sans avis préalable et révoque alors les dispositions de garantie existantes.
- Horizon n'endosse aucune garantie quant à la vendabilité du produit ou aux capacités et à la forme physique de l'utilisateur pour une utilisation donnée du produit. Il est de la seule responsabilité de l'acheteur de vérifier si le produit correspond à ses capacités et à l'utilisation prévue.
- Recours de l'acheteur – Il est de la seule discrétion d'Horizon de déterminer si un produit présentant un cas de garantie sera réparé ou échangé. Ce sont là les recours exclusifs de l'acheteur lorsqu'un défaut est constaté.

Horizon se réserve la possibilité de vérifier tous les éléments utilisés et susceptibles d'être intégrés dans le cas de garantie. La décision de réparer ou de remplacer le produit est du seul ressort d'Horizon. La garantie exclut les défauts esthétiques ou les défauts provoqués par des cas de force majeure, une manipulation incorrecte du produit, une utilisation incorrecte ou commerciale de ce dernier ou encore des modifications de quelque nature qu'elles soient.

La garantie ne couvre pas les dégâts résultant d'un montage ou d'une manipulation erronés, d'accidents ou encore du fonctionnement ainsi que des tentatives d'entretien ou de réparation non effectuées par Horizon. Les retours effectués par le fait de l'acheteur directement à Horizon ou à l'une de ses représentations nationales requièrent une confirmation écrite.

Limitation des dommages

Horizon ne saurait être tenu pour responsable de dommages conséquents directs ou indirects, de pertes de revenus ou de pertes commerciales, liés de quelque manière que ce soit au produit et ce, indépendamment du fait qu'un recours puisse être formulé en relation avec un contrat, la garantie ou l'obligation de garantie. Par ailleurs, Horizon n'acceptera pas de recours issus d'un cas de garantie lorsque ces recours dépassent la valeur unitaire du produit. Horizon n'exerce aucune influence sur le montage, l'utilisation ou la maintenance du produit ou sur d'éventuelles combinaisons de produits choisies par l'acheteur. Horizon ne prend en compte aucune garantie et n'accepte aucun recours pour les blessures ou les dommages pouvant en résulter. Horizon Hobby ne saurait être tenu responsable d'une utilisation ne respectant pas les lois, les règles ou réglementations en vigueur.

En utilisant et en montant le produit, l'acheteur accepte sans restriction ni réserve toutes les dispositions relatives à la garantie figurant dans le présent document. Si vous n'êtes pas prêt, en tant qu'acheteur, à accepter ces dispositions en relation avec l'utilisation du produit, nous vous demandons de restituer au vendeur le produit complet, non utilisé et dans son emballage d'origine.

Indications relatives à la sécurité

Ceci est un produit de loisirs perfectionné et non un jouet. Il doit être utilisé avec précaution et bon sens et nécessite quelques aptitudes mécaniques ainsi que mentales. L'incapacité à utiliser le produit de manière sûre et raisonnable peut provoquer des blessures et des dégâts matériels conséquents. Ce produit n'est pas destiné à être utilisé par des enfants sans la surveillance par un tuteur. La notice d'utilisation contient des indications relatives à la sécurité ainsi que des indications concernant la maintenance et le fonctionnement du produit. Il est absolument indispensable de lire et de comprendre ces indications avant la première mise en service. C'est uniquement ainsi qu'il sera possible d'éviter une manipulation erronée et des accidents entraînant des blessures et des dégâts. Horizon Hobby ne saurait être tenu responsable d'une utilisation ne respectant pas les lois, les règles ou réglementations en vigueur.

Questions, assistance et réparations

Votre revendeur spécialisé local et le point de vente ne peuvent effectuer une estimation d'éligibilité à l'application de la garantie sans avoir consulté Horizon. Cela vaut également pour les réparations sous garantie. Vous voudrez bien, dans un tel cas, contacter le revendeur qui conviendra avec Horizon d'une décision appropriée, destinée à vous aider le plus rapidement possible.

Maintenance et réparation

Si votre produit doit faire l'objet d'une maintenance ou d'une réparation, adressez-vous soit à votre revendeur spécialisé, soit directement à Horizon. Emballez le produit soigneusement. Veuillez noter que le carton d'emballage d'origine ne suffit pas, en règle générale, à protéger le produit des dégâts pouvant survenir pendant le transport. Faites appel à un service de messagerie proposant une fonction de suivi et une assurance, puisque Horizon ne prend aucune responsabilité pour l'expédition du produit jusqu'à sa réception acceptée. Veuillez joindre une preuve d'achat, une description détaillée des défauts ainsi qu'une liste de tous les éléments distincts envoyés. Nous avons de plus besoin d'une adresse complète, d'un numéro de téléphone (pour demander des renseignements) et d'une adresse de courriel.

Garantie et réparations

Les demandes en garantie seront uniquement traitées en présence d'une preuve d'achat originale émanant d'un revendeur spécialisé agréé, sur laquelle figurent le nom de l'acheteur ainsi que la date d'achat. Si le cas de garantie est confirmé, le produit sera réparé. Cette décision relève uniquement d'Horizon Hobby.

Réparations payantes

En cas de réparation payante, nous établissons un devis que nous transmettons à votre revendeur. La réparation sera seulement effectuée après que nous ayons reçu la confirmation du revendeur. Le prix de la réparation devra être acquitté au revendeur. Pour les réparations payantes, nous facturons au minimum 30 minutes de travail en atelier ainsi que les frais de réexpédition. En l'absence d'un accord pour la réparation dans un délai de 90 jours, nous nous réservons la possibilité de détruire le produit ou de l'utiliser autrement.

ATTENTION: Nous n'effectuons de réparations payantes que pour les composants électroniques et les moteurs. Les réparations touchant à la mécanique, en particulier celles des hélicoptères et des voitures radiocommandées, sont extrêmement coûteuses et doivent par conséquent être effectuées par l'acheteur lui-même.

10/15

INFORMATIONS DE CONTACT POUR GARANTIE ET RÉPARATION

PAYS D'ACHAT	HORIZON HOBBY	NUMÉRO DE TÉLÉPHONE/E-MAIL	ADRESSE
Union européenne	Horizon Technischer Service Sales: Horizon Hobby GmbH	service@horizonhobby.eu +49 (0) 4121 2655 100	Hanskampring 9 D 22885 Barsbüttel, Germany

INFORMATION IC

CAN ICES-3 (B)/NMB-3(B)

Contains IC: 6157A-KATY1T

Contains IC: 6157A-WACO1T

Ce dispositif contient un/des émetteur(s)/récepteur(s) non soumis à licence conforme(s) aux CNR d'Innovation, Sciences et Développement économique Canada. Son utilisation est soumise aux deux conditions suivantes :

1. Cet appareil ne doit pas causer d'interférences.
2. Cet appareil doit accepter toutes les interférences, y compris celles pouvant entraîner un dysfonctionnement.

INFORMATIONS DE CONFORMITÉ POUR L'UNION EUROPÉENNE

CE **EU COMPLIANCE STATEMENT:**

Axial SCX10 III Early Ford Bronco (AXI03014)

Par la présente, Horizon Hobby, LLC déclare que cet appareil est conforme aux directives suivantes : Directive basse tension 2014/35/UE ; Directive RoHS 2 2011/65/U ; Directive RoHS 3 - Modifiant 2011/65/UE Annexe II 2015/863.

Le texte complet de la déclaration de conformité UE est disponible à l'adresse Internet suivante : <https://www.horizonhobby.com/content/support-render-compliance>.

Gamme de fréquences sans fil / Puissance de sortie sans fil

Émetteur

2402.0 - 2478.0 MHz

17.7 dBm

Récepteur

2402-2478 MHz

3 dBm

Fabricant officiel de l'UE :

Horizon Hobby, LLC
2904 Research Road
Champaign, IL 61822 USA

Importateur officiel de l'UE :

Horizon Hobby, GmbH
Hanskampring 9
22885 Barsbüttel Germany

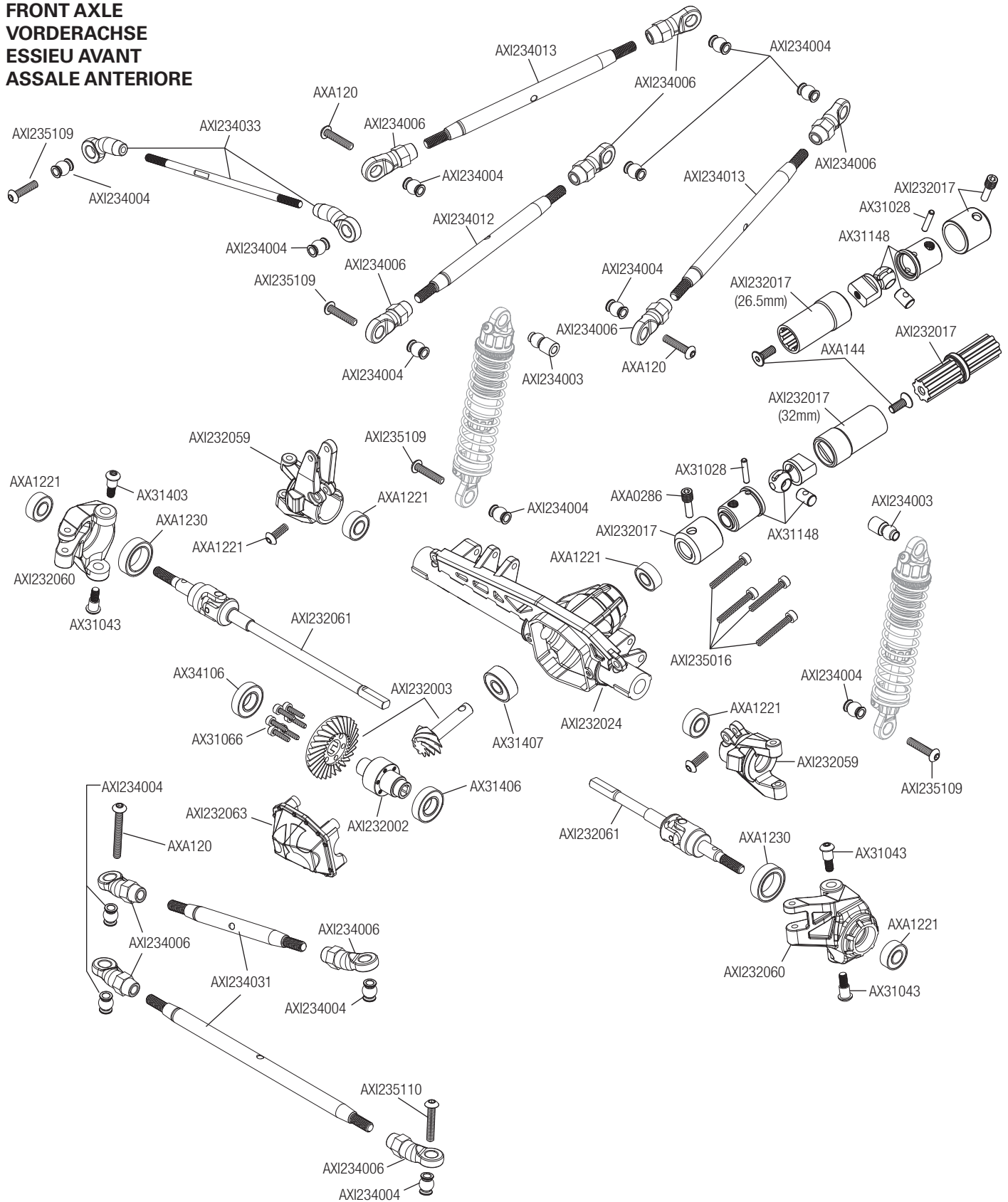
DIRECTIVE DEEE :



L'étiquette de cet appareil respecte la directive européenne 2012/19/UE en matière de déchets des équipements électriques et électroniques (DEEE). Cette étiquette indique que ce produit ne doit pas être jeté avec les déchets ménagers, mais déposé dans une installation appropriée afin de permettre sa récupération et son recyclage.

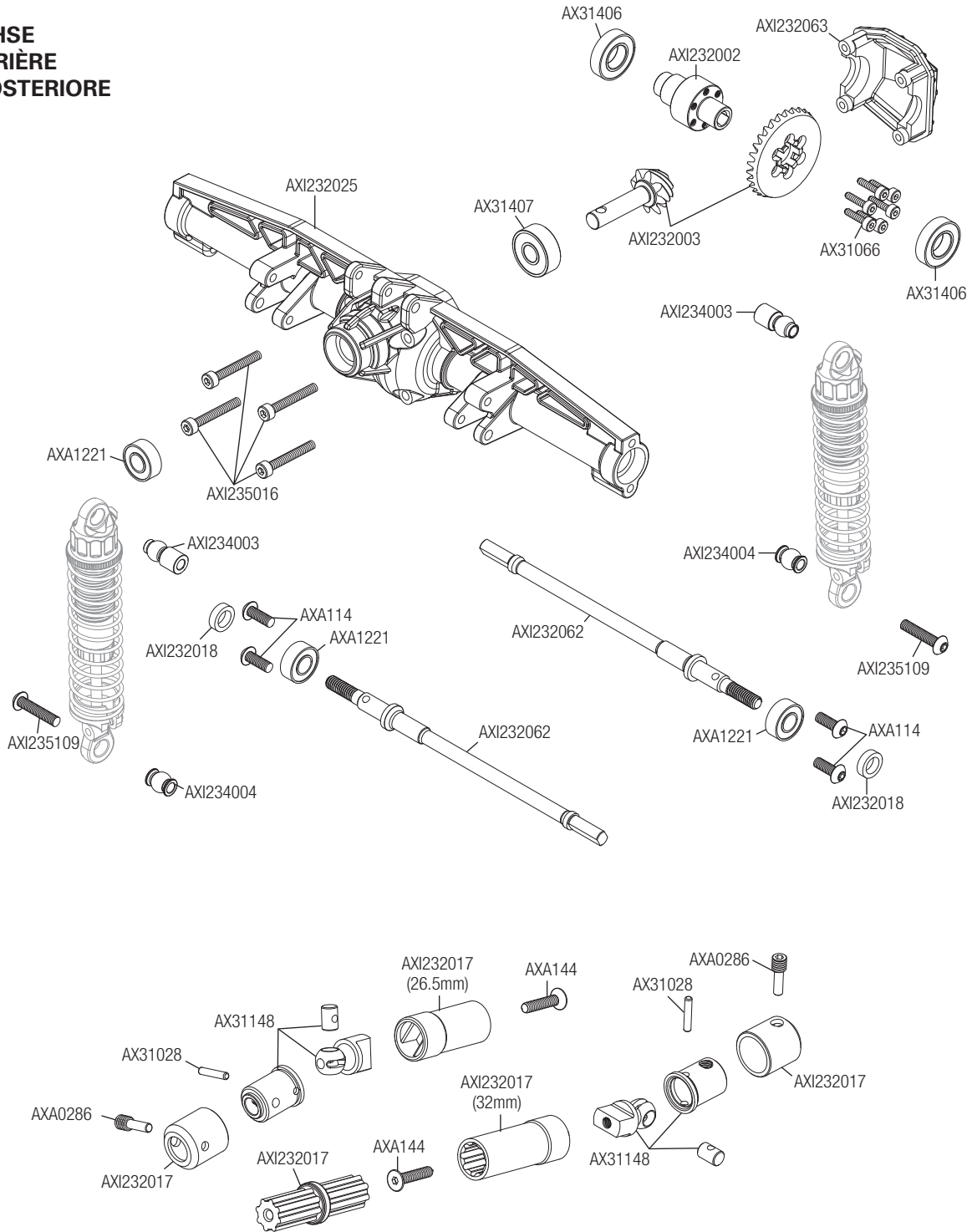
EXPLODED VIEWS // EXPLOSIONSZEICHNUNGEN // VUES ÉCLATÉES // VISTE ESPLOSE

FRONT AXLE VORDERACHSE ESSIEU AVANT ASSALE ANTERIORE



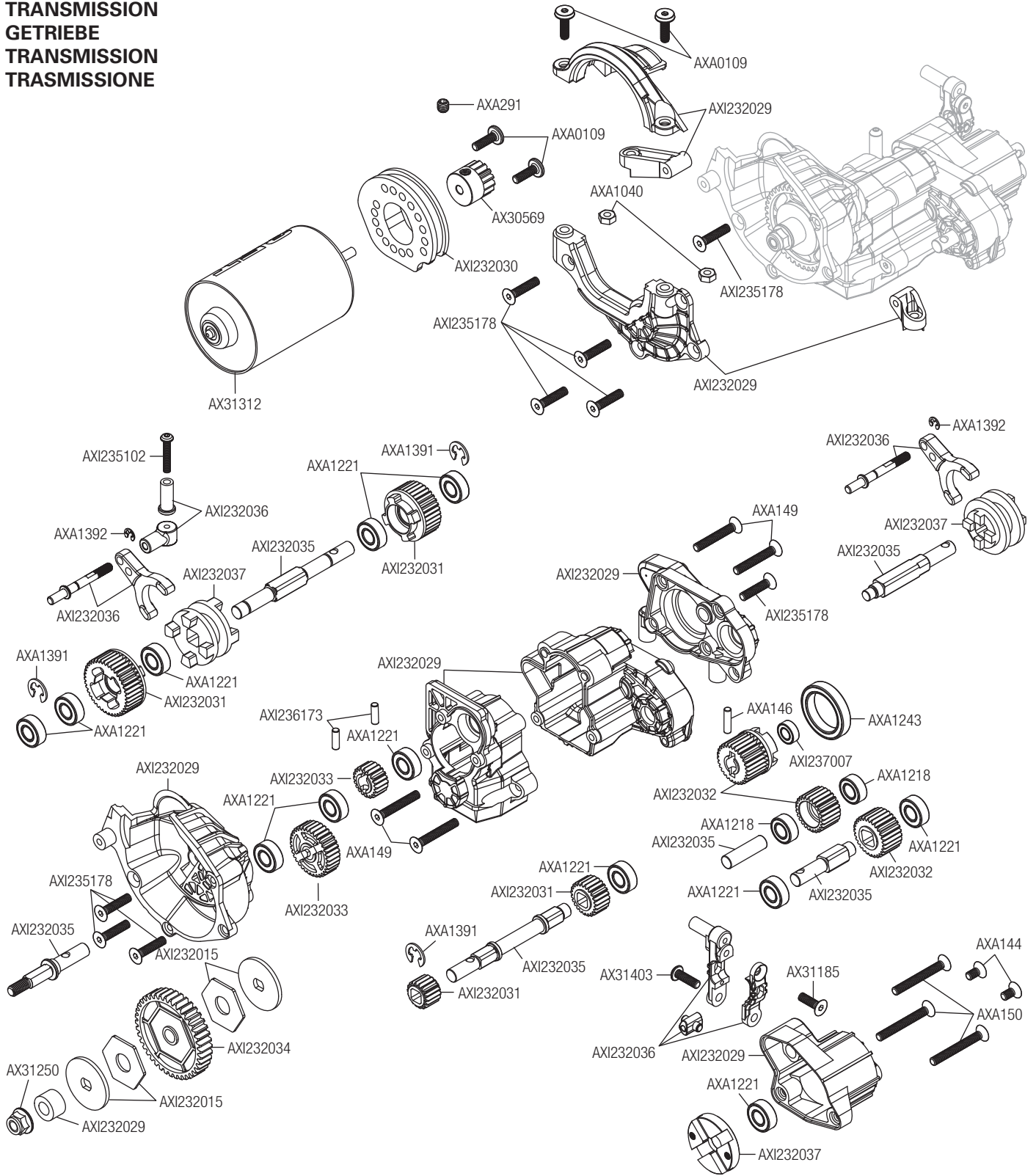
EXPLODED VIEWS // EXPLOSIONSZEICHNUNGEN // VUES ÉCLATÉES // VISTE ESPLOSE

**REAR AXLE
HINTERACHSE
ESSIEU ARRIÈRE
ASSALE POSTERIORE**



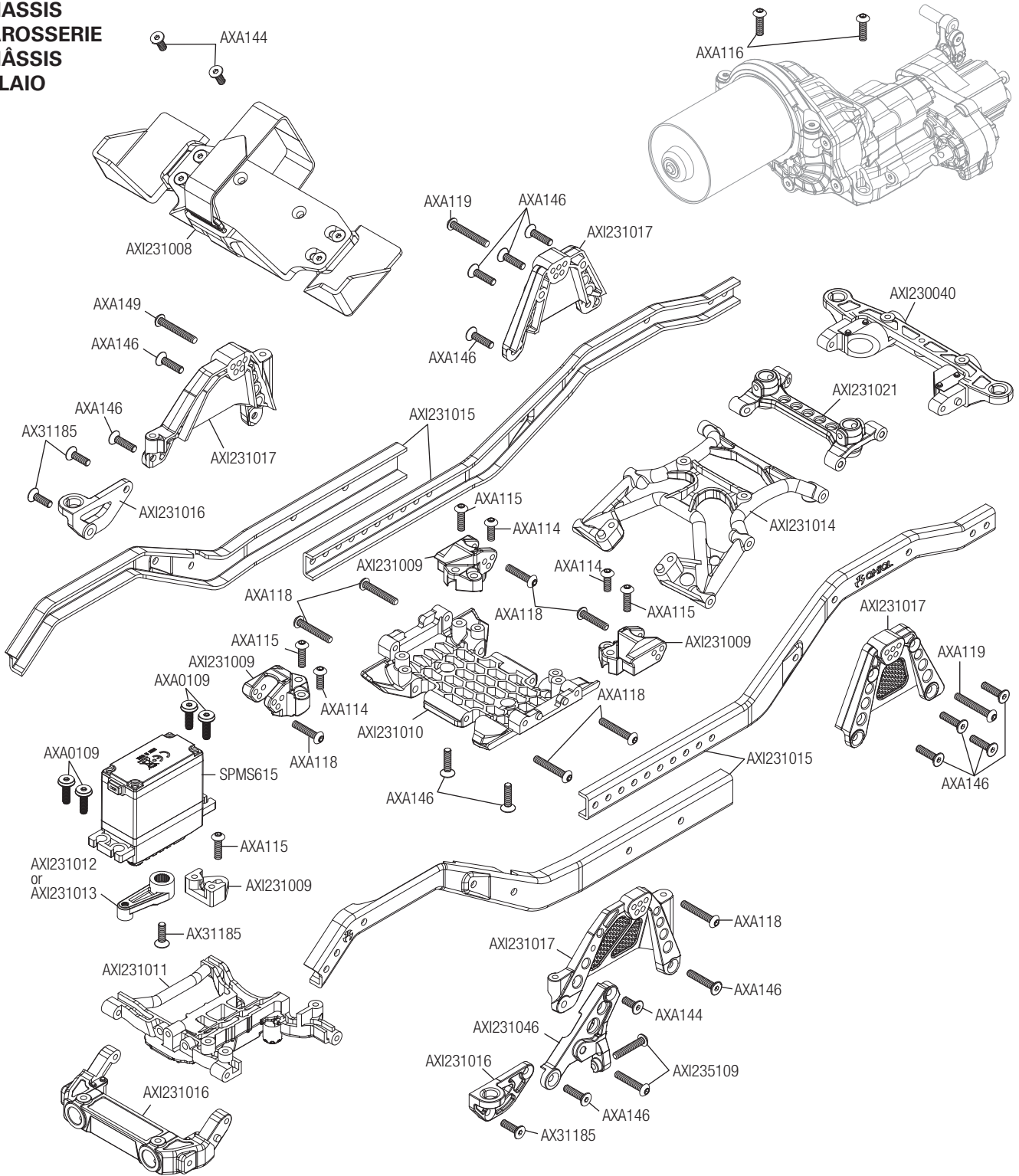
EXPLODED VIEWS // EXPLOSIONSZEICHNUNGEN // VUES ÉCLATÉES // VISTE ESPLOSE

**TRANSMISSION
GETRIEBE
TRANSMISSION
TRASMISSIONE**



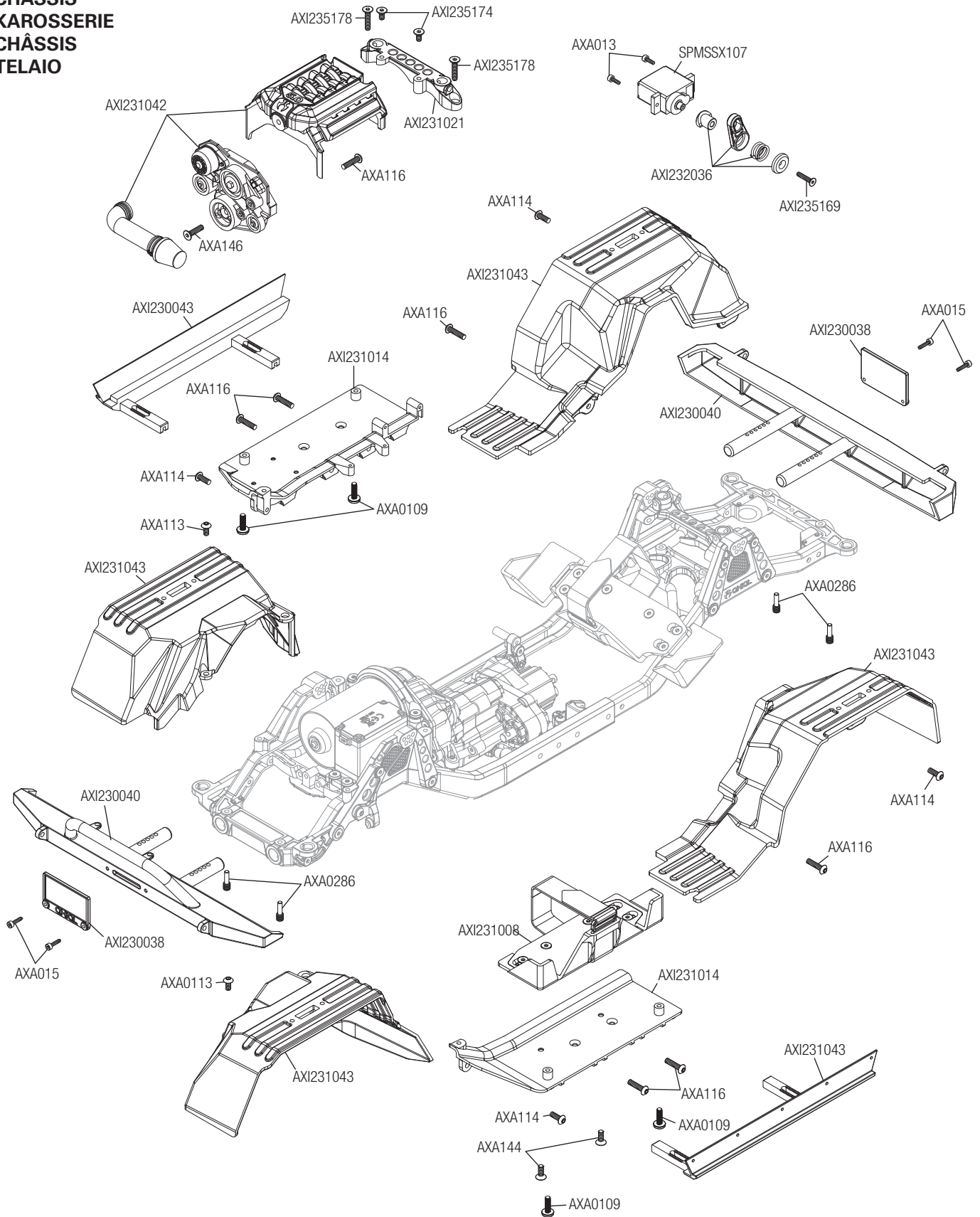
EXPLODED VIEWS // EXPLOSIONSZEICHNUNGEN // VUES ÉCLATÉES // VISTE ESPLOSE

**CHASSIS
KAROSSERIE
CHÂSSIS
TELAIO**



EXPLODED VIEWS // EXPLOSIONSZEICHNUNGEN // VUES ÉCLATÉES // VISTE ESPLOSE

**CHASSIS
KAROSSERIE
CHÂSSIS
TELAIO**



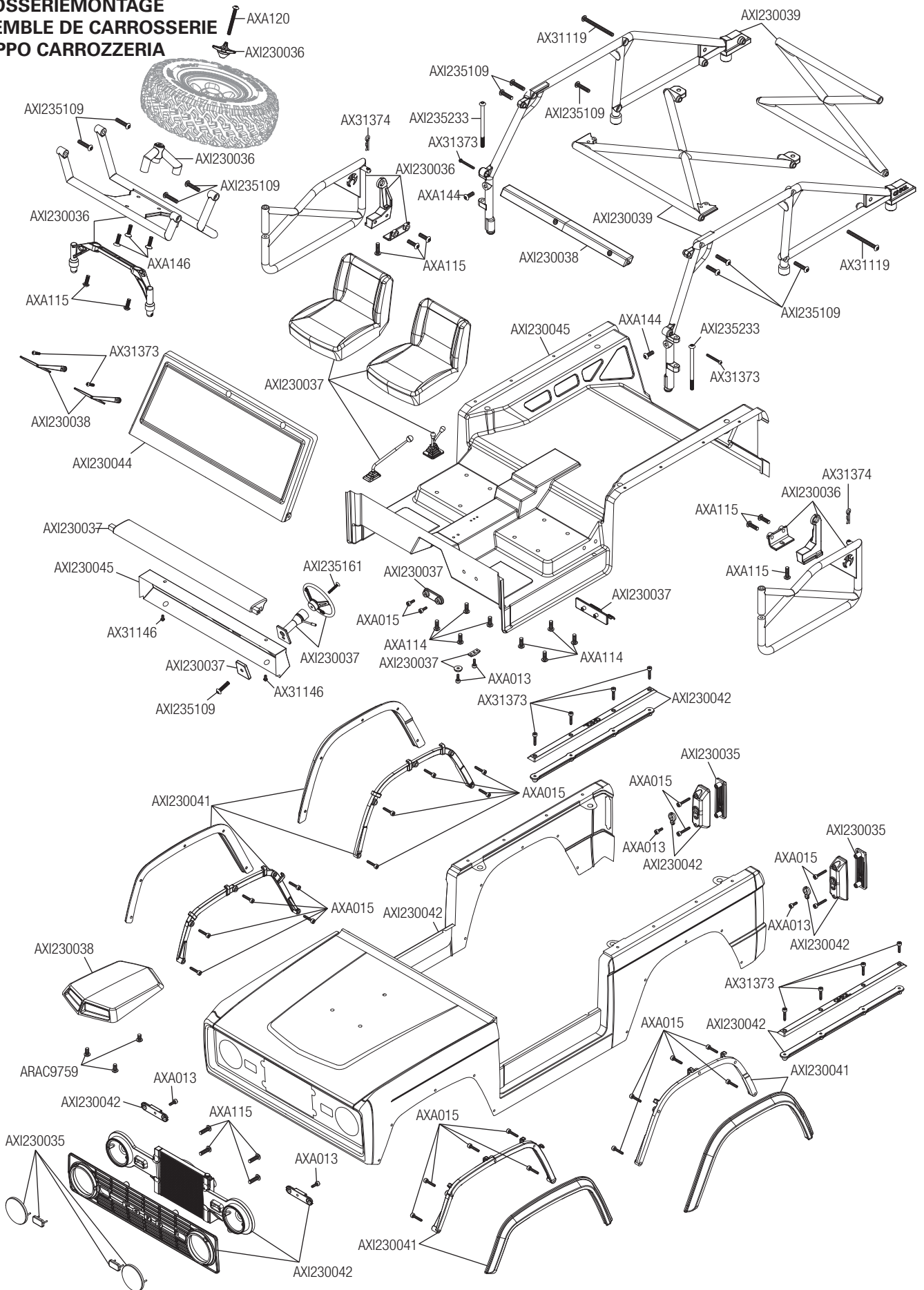
EXPLODED VIEWS // EXPLOSIONSZEICHNUNGEN // VUES ÉCLATÉES // VISTE ESPLOSE

BODY ASSEMBLY

KAROSSERIEMONTAGE

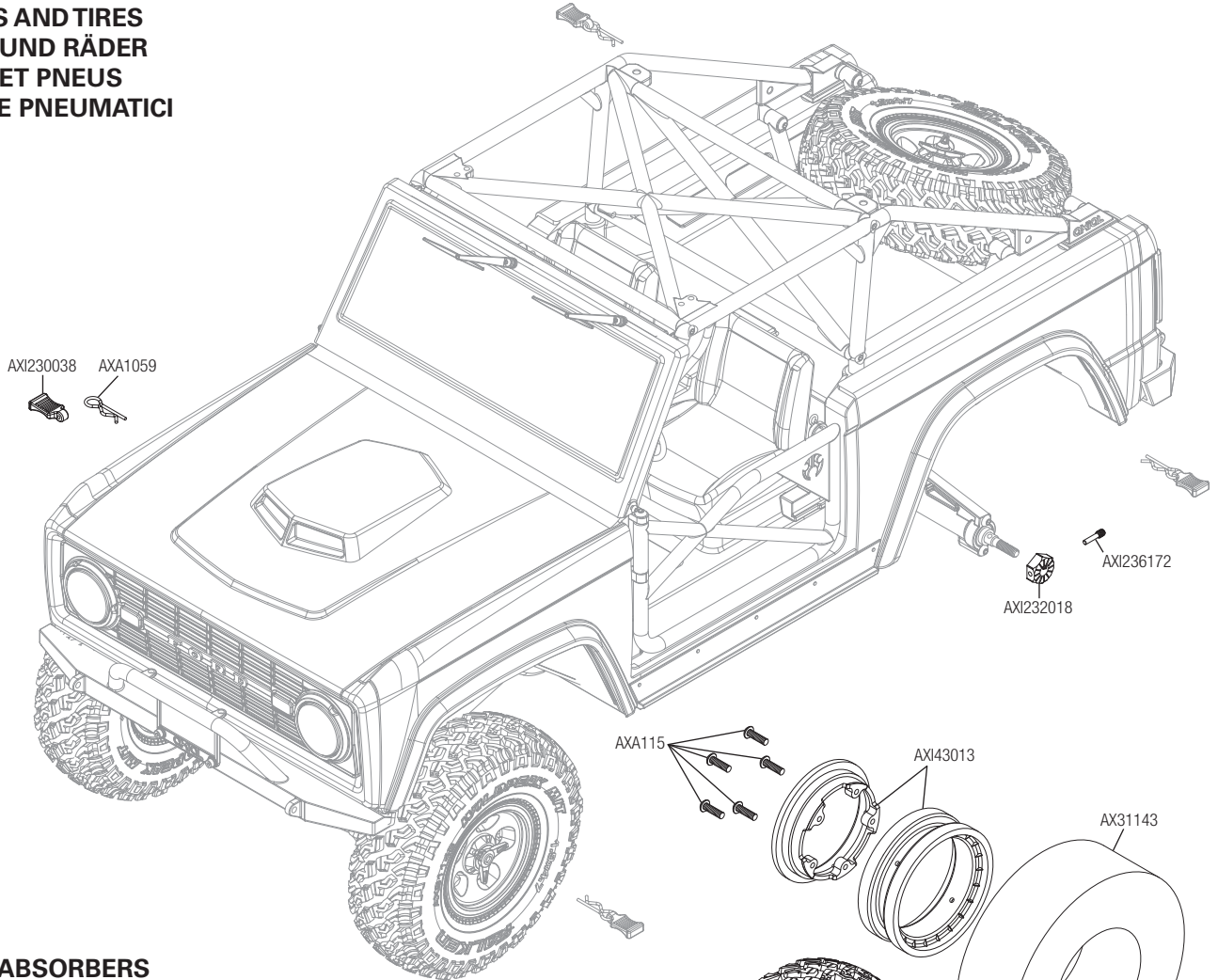
ENSEMBLE DE CARROSSERIE

GRUPPO CARROZZERIA

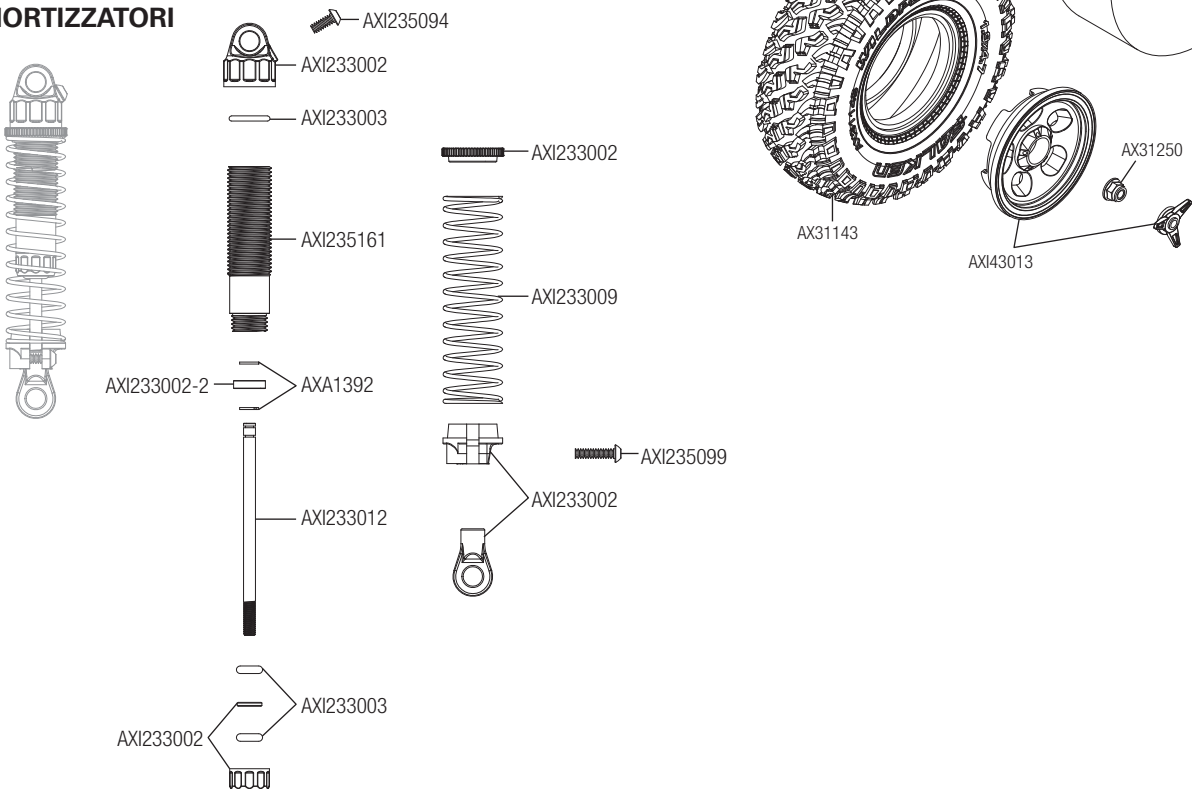


EXPLODED VIEWS // EXPLOSIONSZEICHNUNGEN // VUES ÉCLATÉES // VISTE ESPLOSE

**WHEELS AND TIRES
REIFEN UND RÄDER
ROUES ET PNEUS
RUOTE E PNEUMATICI**



**SHOCK ABSORBERS
STOSSDÄMPFER
AMORTISSEURS
AMMORTIZZATORI**



PARTS LISTS // TEILELISTEN // LISTE DES PIÈCES // ELENCO COMPONENTI

Part #	Description	Beschreibung	Description	Descrizione
ARAC9759	AR722305 Flat Head Screw 3x5mm	Sechskant-Flachkopfschraube, M3 x 5mm	Douille à six pans à tête plate M3 x 5mm	Vite a testa piana esagonale M3 x 5mm
AXI230031	SCX10 III LED LT Set Wht/Rd	SCX10-III LED-Leuchten (weiß, rot)	Ensemble de témoins DEL SCX10-III (blanc, rouge)	Set luci LED SCX10-III (bianco, rosso)
AXI230035	Head/Tail Lense, EB: SCX10 III	Scheinwerfer- / Rücklichtobjektiv	Lentille de phare / feu arrière	Lente faro / fanale posteriore
AXI230036	Doors/Tire Carrier, EB:SCX10 II	Türen / Reifenträger	Portes / porte-pneus	Porte / porta pneumatici
AXI230037	Interior Details, EB: SCX10 III	Teile Innenraum	Détails de l'intérieur	Dettagli interni
AXI230038	Exterior Details, EB: SCX10 III	Teile Außenausstattung Karosserie	Pièces de détails de carrosserie extérieurs	Dettagli carrozzeria esterna
AXI230039	Roll Cage, EB: SCX10 III	Überrollkäfig-Satz	Ensemble de cage de retournement	Set scocca di sicurezza
AXI230040	Bumpers Fr/Rr, EB: SCX10 III	Front- und Heckstoßstange	Pare-chocs avant et arrière	Paraurti anteriore e posteriore
AXI230041	Fender Flares F/R, EB: SCX10 II	Kotflügel	Ailes	Parafanghi
AXI230042	Body Details, EB: SCX10 III	Teile Karosserie	Détails de Carrosserie	Dettagli carrozzeria
AXI230043	Rock Sliders, EB: SCX10 III	Rock Schieber	Courseurs de roche	Cursori di roccia
AXI231008	Battery Tray Sets & Strap	Akkualterungsätze und Riemen	Ensembles de supports de batterie avec sangle	Fascette e set supporto batteria
AXI231009	Upper Center Link Mounts	Obere mittige Gestängehalterungen	Supports pour tringlerie centrale supérieure	Supporti braccetti centrali superiori
AXI231010	Center Transmission Skid Plate	Mittiges Getriebe-Gleitbrett	Plaque de protection pour transmission centrale	Piastra proteggi trasmissione centrale
AXI231011	Steering Mount Chassis Brace	Lenkhalterung Karosseriestrebe	Support de châssis de direction	Sostegno telaio supporto sterzo
AXI231012	Servo Horn, Metal 23T	Servohorn, Metall 23T	Renvoi de commande de servo, métal 23T	Squadretta servo, Metallo 23T
AXI231014	Side Plates & Chassis Brace	Seitenplatten und Karosseriestrebe	Plaques latérales et support de châssis	Piastre laterali e sostegno telaio
AXI231015	Frame Rail Set	Rahmenschienensatz	Ensemble de rails du cadre	Set guida telaio
AXI231016	Bumper/Body Mounts Chassis FR/RR	Stoßstange/Gehäusehalterung Karosserie Front/Heck	Châssis avec supports de pare-chocs et de carrosserie AV/AR	Telaio supporti carrozzeria/ammortizzatore FR/RR
AXI231017	Shktrws&Pnhrd Mnts Fr/RRSCX10III	Stoßdämpferbrücken und Panhard-Halterungen Front/Heck	Tours d'amortisseurs et supports Panhard AV/AR	Torre ammortizzatore e supporti Panhard FR/RR
AXI231018	Receiver Box: SCX10III	Empfängerbox	Boîtier de récepteur	Scatola ricevitore
AXI231021	Upper Shk Twr Braces: SCX10III	Obere Stoßdämpferbrückenstreben	Supports de tours d'amortisseurs supérieures	Sostegni torre ammortizzatore superiori
AXI231042	Motor Cover 5.0	Motorabdeckung	Couvercle du moteur	Carter motore
AXI231043	Inner Fenders F/R, EB: SCX10 II	Innere Kotflügelbeschichtungen	Revêtements de l'aile interne	Rivestimenti parafango interno
AXI231046	Panhard Mount, Metal: SCX10 III	Panhard-Halterungen	Supports Panhard	Supporti Panhard
AXI232002	6-Bolt Differential Locker	6-Schrauben-Differenzial-Sicherung	Blocage différentiel à 6 boulons	Blocco differenziale 6 bulloni
AXI232003	6 Bolt Heavy Duty Gear Set	6-Schrauben-Schwerlast-Zahnradatz	Ensemble d'engrenages haute résistance à 6 boulons	Set ingranaggio impieghi gravosi 6 bulloni
AXI232015	Slipper Pads Plates:	Grabgetriebe-Gleitschuhe/-platten: UTB	Sabots de pistons/plaques de sabot de transmission dig : UTB	Piastre/pattini di scorrimento trasmissione dig: UTB
AXI232017	Wild Boar Driveshaft Set: Capra	Wild Boar-Antriebswellensatz: UTB	Ensemble d'arbres de transmission Wild Boar : UTB	Set albero di trasmissione Wild Boar: UTB
AXI232018	12mm Hex Screw Shaft & Spacer (4): Capra	12-mm-Sechskantstift und Abstandhalter (4): UTB	Broche hexagonale 12mm et entretoise (4) : UTB	Distanziale e perno esagonale 12mm (4): UTB
AXI232024	AR45 Axl Hsng(Fr)SCX10III	AR45 Achsgehäuse, Front	AR45 Carter d'essieu avant	AR45 Allogg assale ant
AXI232025	AR45 Axl Hsng (Rr)SCX10III	AR45 Achsgehäuse, Heck	AR45 Carter d'essieu arrière	AR45 Allogg assale post
AXI232029	Transmission Housing Set	Getriebegehäusesatz	Ensemble de carter de transmission	Set alloggiamento trasmissione
AXI232030	Motor Mount Plate: SCX10 III	Motorhalterungsplatte	Plaque de support du moteur	Piastra supporto motore
AXI232031	Internal Metal Drive Gears	Interne Metall-Antriebszahnäder	Engrenages d'entraînement métalliques internes	Ingranaggi interni trasmissione in metallo
AXI232032	Transfer Case Metal Gears	Transfergehäuse Metallgetriebe	Engrenages métalliques de boîte de transfert	Ingranaggi in metallo custodia di trasferimento
AXI232033	Input Metal Gears 27T, 20T & 34T	Metallgetriebe Eingabe 27T, 20T und 34T	Engrenages métalliques d'entrée 27T, 20T et 34T	Ingranaggi in metallo ingresso 27T, 20T e 34T
AXI232035	Transmission Shaft Set	Getriebewellensatz	Ensemble d'arbre de transmission	Set albero trasmissione
AXI232036	Dig/2-Speed Arm & Shaft Set	Graben/2-Geschwindigkeit Arm- und Wellensatz	Ensemble de bras et arbre Dig/2 vitesses	Set albero e braccio dig/2 velocità
AXI232037	Cog Set & Plate Dig/2-Speed	Zahnradatz und Platte Graben/2-Geschwindigkeit	Ensemble de pignons et plaque Dig/2 vitesses	Set denti e piastra dig/2 velocità
AXI232059	AR45 C-Hub (L-R): SCX10	AR45 C-Hub	AR45 Moyeu de support	AR45 Supporto mozzo
AXI232060	AR45 Knuckle (L-R): SCX10 III	AR45 Lenkrolle	AR45 Rotule de direction	AR45 Fuso a snodo
AXI232061	AR45 Unvrsl Axles (2): SCX10 II	AR45 Universalachsensatz	AR45 Ensemble d'essieux universels	AR45 Set assale univ
AXI232062	AR45 Strght Axles (2): SCX10 II	AR45 Gerade Achse (2)	AR45 Essieu droit (2)	AR45 Assale dritto (2)
AXI232063	AR45 Diff Covers: SCX10 IIIII	AR45 Differentialabdeckung	AR45 Cache de différentiel	AR45 Carter diff
AXI233001	Shock Shaft M3x53.4 (2pcs): UTB	Kolbenstange, M3x53.4 (2)	Bras d'amortisseur, M3x53.4 (2)	Asta amm, M3x53.4 (2)
AXI233002	Shock Prts Molded; UTB	Stoßdämpferteile, gegossen: UTB	Pièces de l'amortisseur moulées : UTB	Parti ammortizzatore stampate: UTB
AXI233003	Shock O-Ring Set: UTB	O-Ring-Satz für den Stoßdämpfer: UTB	Ensemble de joints toriques d'amortisseur : UTB	Set O-Ring ammortizzatore: UTB
AXI233009	Spring 13x70mm 2.0 lbs/in Ylw(2)	Feder 13 x 70 mm 2 lbs/in Gelb (2)	Ressort 13 x 70 mm 2 lb/po jaune (2)	Molla 13 x 70 mm 2 lbs/in Giallo (2)

Part #	Description	Beschreibung	Description	Descrizione
AXI233022	Shk Body, Alum 11x41.5mm Clr (2)	Gewinde-Stoßdämpfergehäuse Alum 11 x 41,5 mm (2 Stk)	Corps d'amortisseur fileté aluminium 11 x 41,5 mm (2)	Scocca ammortizzatore filettata in alluminio 11x41,5 mm (2)
AXI234003	Pvt Ball,Stainless12.75mm(4):UTB	Kugelzapfen, Edelstahl 12,75 mm (4): UTB	Rotule, acier inoxydable 12,75mm (4) : UTB	Pivot ball, inossidabile, 12,75mm (4): UTB
AXI234004	Susp Pvt Ball, Stainless 7.5mm	Kugelzapfen für Federung, Edelstahl 7,5 mm	Rotule de suspension, acier inoxydable 7,5mm	Pivot ball sospensioni, indossabile, 7,5mm
AXI234006	HD Rod Ends M4 20pcs: UTB	Schwerlast-Stangenköpfe M4 (20): UTB	Embouts de bielle haute résistance M4 (20) : UTB	Teste a snodo per impiego gravoso M4 (20): UTB
AXI234012	SS Link M6 x 88mm 2pc SCX10III	Edelstahl M6 x 88 mm Stange (2 Stk)	Bras en acier inoxydable M6 x 88 mm (2 pièces)	Braccetto M6 x 88 mm acciaio inox (2 pz)
AXI234013	SS Link M6 x 97mm 2pc SCX10III	Edelstahl M6 x 97 mm Stange (2 Stk)	Bras en acier inoxydable M6 x 97 mm (2 pièces)	Braccetto M6 x 97 mm acciaio inox (2 pz)
AXI234015	SS Link M6 x 117mm 2pc SCX10III	Edelstahl M6 x 117 mm Stange (2 Stk)	Bras en acier inoxydable M6 x 117 mm (2 pièces)	Braccetto M6 x 117 mm acciaio inox (2 pz)
AXI234031	Steering Links	Lenkstangen	Bras de direction	Tiranti sterzo
AXI234033	Panhard Bar (Std): SCX10 III	Panhard-Stange (Std)	Barre de Panhard (Std)	Barra Panhard (Std)
AXI234034	M6x105mm Link (2pcs): SCX10III	M6 x 105 mm Stange (2 Stk)	Bras M6 x 105mm (2 pièces)	Braccetto M6 x 105 mm (2 pz)
AXI235094	M2.5 x 3mm, Button Head (10)	Rundkopfschraube, M2,5 x 3mm (10)	Vis à tête bombée, M2,5 x 3mm (10)	Vite a testa tonda M2,5 x 3mm (10)
AXI235099	M2.5 x 10mm, Button Head (10)	Rundkopfschraube, M2,5 x 10mm (10)	Vis à tête bombée, M2,5 x 10mm (10)	Vite a testa tonda M2,5 x 10mm (10)
AXI235102	M2.5 x 18mm, BHS (10)	Rundkopfschraube, M2,5 x 18mm (10)	Vis à tête bombée, M2,5 x 18mm (10)	Vite a testa tonda M2,5 x 18mm (10)
AXI235109	M3 x 14mm, Button Head Screw(10)	Rundkopfschraube, M3 x 14mm (10)	Vis à tête bombée, M3 x 14mm (10)	Vite a testa tonda M3 x 14mm (10)
AXI235110	M3 x 16mm, Button Head Screw(10)	Rundkopfschraube, M3 x 16mm (10)	Vis à tête bombée, M3 x 16mm (10)	Vite a testa tonda M3 x 16mm (10)
AXI235161	M2 x 12mm Flat Head Screw (10)	Rundkopfschraube, M2 x 12mm (10)	Vis à tête bombée, M2 x 12mm (10)	Vite a testa tonda M2 x 12mm (10)
AXI235169	M2.5 x 12mm, Flat Head Screw(10)	Rundkopfschraube, M2,5 x 12mm (10)	Vis à tête bombée, M2,5 x 12mm (10)	Vite a testa piana esagonale M2,5 x 12mm (10)
AXI235174	M3 x 6mm, Flat Head Screw (10)	Sechskant-Flachkopfschraube, M3 x 6mm, schwarz (10)	Douille à six pans à tête plate M3 x 6mm noire (10)	Vite a testa piana esagonale M3 x 6mm nero (10)
AXI235178	M3 x 14mm, Flat Head Screw (10)	Sechskant-Flachkopfschraube, M3 x 14mm, schwarz (10)	Douille à six pans à tête plate M3 x 14mm noire (10)	Vite a testa piana esagonale M3 x 14mm nero (10)
AXI235230	M2.5 x 18mm Cap Head Screw (10)	Inbusschraube, M2,5 x 18mm (10)	Vis d'assemblage creuse, M2,5 x 18mm (10)	Vite a testa cilindrica M2,5 x 18mm (10)
AXI235233	M3 x 45mm (34mm Shldr) Screw 10	M3 x 45 mm (34 mm Schulter) Schraube (10)	Vis M3 x 45 mm (épaule 34 mm) (10)	Vite M3 x 45mm (spalla 34mm) (10)
AXI236173	M2.5 x 8mm Pin (6)	Stift 2,5x8mm (6)	Axe M2,5x8mm (6)	Perno 2,5x8mm (6)
AXI237003	4mm x 8mm x 3mm Ball Bearing (2)	Lager 4mm x 8mm x 3mm	Roulement 4mm x 8mm x 3mm	Cuscinetto 4mm x 8mm x 3mm
AXI43013	1.9 Retro Slot Bdck Whl Satin	1.9 Retro Slot Beadlock-Rad, Satin	1.9 Roue Retro Slot Beadlock, satin	Ruota 1.9 Retro Slot Beadlock, satinata
AX31143	1.9 Falken Wildpeak M/T Tires - R35 Compound (2pcs)	1.9 Falken Wildpeak M/T Reifen – R35 Compound (2 Stck.)	1.9 Pneus M/T Falken Wildpeak - composé R35 (2 pièces)	Pneumatici 1.9 Falken Wildpeak M/T - Mescola R35 (2 pz)
AXIC0005	AXA0113 Hex Skt Butn Hd M3x6mm	AXA0113 Innensechskantschraube, Rundkopf, M3 x 6 mm	AXA0113 Douille hexagonale à tête bombée M3 x 6 mm	AXA0113 Vite cil esag inc M3x6 mm
AXIC0012	AXA120 Hex Socket Btn Hd M3x25	AXA120 Innensechskantschraube, Rundkopf, M3 x 25	AXA120 Douille hexagonale à tête bombée M3 x 25	AXA120 Vite cil esag inc M3x25
AXIC0013	AXA013 Cap Hd M2x6mm Blk Oxide	AXA013 Kappenkopf M2 x 6 mm, Schwarz, Oxid	AXA013 Vis d'assemblage creuse M2x6mm brunie	AXA013 Viti testa tonda M2x6 mm nero ossido
AXIC0015	AXA015 Cap Hd M2x10mm Blk Oxid	AXA013 Kappenkopf M2 x 10 mm, Schwarz, Oxid	AXA013 Vis d'assemblage creuse M2x10mm brunie	AXA013 Viti testa tonda M2x10 mm nero ossido
AXIC0114	AXA114 Hex Skt Butn Hd M3x8mm	AXA114 Innensechskantschraube, Rundkopf, M3 x 8 mm	AXA114 Douille hexagonale à tête bombée M3 x 8 mm	AXA114 Vite cil esag inc M3x8 mm
AXIC0115	AXA115 Hex Skt Butn Head M3x10	AXA115 Innensechskantschraube, Rundkopf, M3 x 10 mm	AXA115 Douille hexagonale à tête bombée M3 x 10	AXA115 Vite cil esag inc M3x10 mm
AXIC0116	AXA116 Hex Skt Butn Hd M3x12mm	AXA116 Innensechskantschraube, Rundkopf, M3 x 12 mm	AXA116 Douille hexagonale à tête bombée M3 x 12 mm	AXA116 Vite cil esag inc M3x12 mm
AXIC0118	AXA144 Hex Flt Hd M3x8mm Blk10	AXA144 Innensechskantschraube, Flachkopf M3 x 8 mm Schwarz 10	AXA144 Douille hexagonale à tête plate M3 x 8 mm noire 10	AXA144 Vite piatta esag M3x8 mm nero (10)
AXIC0146	AXA146 Hex Skt Flat Hd M3x12mm	AXA146 Innensechskantschraube, Flachkopf, M3 x 12 mm	AXA146 Douille hexagonale à tête plate M3 x 12 mm	AXA146 Vite piatta esag inc M3x12 mm
AXIC0147	AXA0147 Hex Skt Flt Hd M3x16mm	AXA0147 Innensechskantschraube, Flachkopf, M3 x 16 mm	AXA0147 Douille hexagonale à tête plate M3 x 16 mm	AXA147 Vite cil esag inc M3x16 mm
AXIC0149	AXA149 Hex Skt Flat Hd M3x20mm	AXA0149 Innensechskantschraube, Flachkopf, M3 x 20 mm	AXA0149 Douille hexagonale à tête plate M3 x 20 mm	AXA149 Vite cil esag inc M3x20 mm
AXIC0176	AXA176 Screw Shaft M3x2.5x13mm	AXA176 Schraubenschaft M3x2,5x13mm	AXA176 Tige de vis M3x2,5x13mm	AXA176 Albero filettato M3x2,5x13mm
AXIC0218	AXA1218 Bearing 5x10x4mm	AXA1218 Lager 5 x 10 x 4 mm	AXA1218 Roulement 5 x 10 x 4 mm	AXA1218 Cuscinetto 5x10x4 mm
AXIC0221	AXA1221 Bearing 5x11x4mm	AXA1221 Lager 5 x 11 x 4 mm	AXA1221 Roulement 5 x 11 x 4 mm	AXA1221 Cuscinetto 5x11x4 mm
AXIC0230	AXA1230 Bearing 10x15x4mm	AXA1230 Lager 10 x 15 x 4 mm	AXA1230 Roulement 10 x 15 x 4 mm	AXA1230 Cuscinetto 10 x 15 x 4 mm
AXIC0286	AXA0286 Screw Shaft M4x2.5x12	Schraubenschaft M4 x 2,5 x 12 mm	Tige de vis M4 x 2,5 x 12mm	Albero filettato M4 x 2.5 x 12mm
AXIC0291	AXA291 Set Scr M4x4mm Blk Ox(6)	AXA291 Schraubensatz M4 x 4 mm, Schwarz, Oxid	AXA291 Vis de fixation M4 x 4 mm brunie	AXA291 Grano M4 x 4 mm nero ossido
AXIC0392	AXA1392 E-clip E2 (10)	E-Clip E2 (10)	E-Clip, E2 (10)	E-Clip, E2 (10)
AXIC0569	AX30569 Pinion 48P 14T Steel	Ritzel 48P 14T Stahl	Pignon 48P 14T en acier	Pignone 48P 14T acciaio
AXIC0725	AX30725 Pinion Gear 32p 14t	Ritzel 32P 14T Stahl	Pignon 32P 14T en acier	Pignone 32P 14T acciaio
AXIC1009	AXA0109 Hex Skt Oversize M3x10mm	AXA0109 Innensechskantschraube, Übergroße, M3 x 10 mm	AXA0109 Douille hexagonale surdimensionnée M3 x 10 mm	AXA0109 Viti oversize esag inc M3x10 mm
AXIC1028	AX31028 Pin 2.0x11mm (6)	Stift 2 x 11mm (6)	Axe 2 x 11mm (6)	Perno 2 x 11mm (6)

Part #	Description	Beschreibung	Description	Descrizione
AXIC1050	AXA150 Hex Skt Flt Hd M3x25mm (10)	Sechskant-Flachkopfschraube, M3 x 25mm (10)	Douille à six pans à tête plate M3 x 25mm (10)	Vite a testa piana esagonale M3 x 25mm (10)
AXIC1059	AXA1059 Body Clip 6mm Black(10)	AXA1059 Karosserieklemmen 6 mm (10)	AXA1059 Clips de carrosserie 6 mm (10)	AXA1059 Clip carrozzeria 6 mm (10)
AXIC1119	AX31119 Hex Skt Btn 3x35mm(10)	Sechskant-Rundkopfschraube, M3 x 35mm	Douille à six pans à tête bombée M3 x 35mm	Vite a testa tonda con esagono incassato M3 x 35mm
AXIC1120	AX31120 Hex Skt Flat 3x10mm(10)	Sechskant-Flachkopfschraube, M3 x 10mm (10)	Douille à six pans à tête plate M3 x 10mm (10)	Vite a testa piana esagonale M3 x 10mm (10)
AXIC1146	AX31146 Hex Skt Btn 2x4mm (10)	Sechskant-Rundkopfschraube, M2 x 4mm	Douille à six pans à tête bombée M2 x 4mm	Vite a testa tonda con esagono incassato M2 x 4mm
AXIC1148	AX31148 Wb8-hd Drvshft Coupler	WB8-HD Antriebswelle Koppler-Satz	Ensemble de coupleur d'arbre de transmission WB8-HD	Set accoppiatore dell'albero di trasmissione WB8-HD
AXIC1180	AXA118 Hex Socket BtnHd M3x18mm(10)	Sechskant-Rundkopfschraube, M3 x 18mm	Douille à six pans à tête bombée M3 x 18mm	Vite a testa tonda con esagono incassato M3 x 18mm
AXIC1243	AXA1243 Bearing 15x21x4mm (2)	Lager 15mm x 21mm x 4mm	Roulement 15mm x 21mm x 4mm	Cuscinetto 15mm x 21mm x 4mm
AXIC1391	AXA1391 E-Clip E4 (10)	E-Clip, 4mm	E-Clip, 4mm	E-Clip, 4mm
AXIC1481	AX31481 AE-5L LED Light Set Only	AE-5L LED-Leuchten	Ensemble de témoins DEL AE-5L	Set luci LED AE-5L
AXIC2398	AX31312 35T Electric Motor	35T Elektromotor	Moteur électrique 35T	Motore elettrico 35T
AXIC3066	AX31066 Cap Hd M2x8mm Blk (10)	Inbusschraube M2 x 8mm, schwarz (10)	Vis d'assemblage creuse M2 x 8mm noire (10)	Vite a testa cilindrica M2 x 8mm nero (10)
AXIC3150	AX31250 Ser Nyl Nut Blk 4mm(10)	Feststellkontermutter mit Flansch M4 (10)	Contre-écrou à embase M4 strié (10)	Controdado flangiato dentellato M4 (10)
AXIC3373	AX31373 Hex Bttm Head M2.6x8mm (10)	Sechskant-Rundkopfschraube, M2,6x8mm	Douille à six pans à tête bombée M2,6x8mm	Vite a testa tonda con esagono incassato M2,6x8mm
AXIC3374	AX31374 Body Clip Black 3mm(10)	Karosserieklemmen 3 mm (10)	Clips de carrosserie 3 mm (10)	Clip carrozzeria 3 mm (10)
AXIC4403	AX31403 Bttm Hd Scrw M3x4x10mm (6)	Rundkopfschraube, M3x4x10mm (10)	Vis à tête bombée, M3x4x10mm (10)	Vite a testa tonda M3x4x10mm (10)
AXIC4406	AX31406 Bearing 7x14x3.5mm (2)	Lager 7x14x3,5mm	Roulement 7x14x3,5mm	7x14x3,5mm
AXIC4407	AX31407 Bearing 5x14x5mm (2)	Lager 5x14x5mm	Roulement 5x14x5mm	7x14x3,5mm
SPM2340	DX3 SMART DSMR 3CH TX w/SR315	DX3 SMART 3CH Sender	DX3 Smart 3CH Émetteur	DX3 Smart 3CH Trasmettitore
SPMS614	S614 Metal Gear Servo 23T WP	SS614 Stahlgetriebeservo 23T WP	Servo étanche à engrenages métalliques S614	S614, servo ingr metallo imp, 23T
SPMSSX107	SX107 Micro Metal Gear Servo	SX107 Analoger Micro-Metallgetriebe-Oberflächenservo	Micro servo de surface à engrenage métallique SX107	Servo micro sup. analogico ingr. metallo SX107
SPMXSE1040RX	40 Amp Brushed Smart ESC/RX	40 Amp Empfänger/Geschwindigkeitsregler-Kombination	Combinaison récepteur/ESC 40 Amp	Combo Ricevitore/ESC 40 Amp

RECOMMENDED PARTS // EMPFOHLENE TEILE // PIÈCES RECOMMANDÉES // PARTI CONSIGLIATE

Part #	Description	Beschreibung	Description	Descrizione
DYNB37353	11.1V 3700mAh 3S 50CLiPo 96mmEC3	11,1V 3700mAh 3S 50CLiPo 96mmEC3	11,1V 3700mAh 3S 50CLiPo 96mmEC3	11,1V 3700mAh 3S 50CLiPo 96mmEC3
DYNB5025H3	7.4V 5000mAh 2S50C LiPo, Hardcase: EC3	7,4 V 5000 mAh 2S 50C LiPo, Hartschale: EC3	Li-Po 7,4 V 5000 mAh 2S 50C, boîtier : EC3	7,4 V 5000 mAh 2S 50C LiPo, hardcase: EC3
DYNB5035H3	11.1V 5000mAh 3S 50C LiPo,Hrdcs:EC3	11,1 V 5000 mAh 3S 50C LiPo, Hartschale: EC3	Li-Po 11,1 V 5 000 mAh 3S 50 C, boîtier : EC3	11,1 V 5000 mAh 3S 50C LiPo, hardcase: EC3
DYNC2030	Prophet Sport Mini 50W Charger	Prophet Sport Mini 50W Ladegerät	Chargeur Prophet Sport Mini, 50W	Caricabatterie Prophet Sport Mini, 50W
DYNC3015	P1 Mini AC Balance Char/ Dischar	Prophet Sport Mini AC Ladegerät	Chargeur Prophet Sport Mini, AC	Caricabatterie Prophet Sport Mini, AC
DYNC3016	Passport P2 2 Port AC/DC MultiCharger	Passport P2 2-Port-AC / DC-Multi-Ladegerät	Passport P2 Chargeur multiple AC / DC à 2 ports	Passport P2 Caricatore multiplo CA / CC à 2 porte
DYNC3017	Passport P4 AC/DC 4 Port MultiCharger	Passport P4 4-Port-AC / DC-Multi-Ladegerät	Passport P4 Chargeur multiple AC / DC à 4 ports	Passport P4 Caricatore multiplo CA / CC à 4 porte
DYNS0900	Brushed Crawler Combo 35T	Gebürsteter Crawler Combo 35T	Brossé Crawler Combo 35T	Combo cingolato spazzolato 35T
SPMSS6250	S6250 U-T / H-S Digital HV WP Servo	S6250 U-T / H-S Digitales wasserdichtes Servo	S6250 U-T / H-S Servo étanche numérique	S6250 U-T / H-S Servo impermeabile digitale
SPMSS6280	S6280 U-T / H-S Digital HV WP Servo	S6280 U-T / H-S Digitales wasserdichtes Servo	S6280 U-T / H-S Servo étanche numérique	S6280 U-T / H-S Servo impermeabile digitale
SPMX50002S100H3	5000mAh 2S 7.4V Smart 100C; IC3	5000mAh 2S 7,4V Smart 100C; IC3	5000mAh 2S 7,4V Smart 100C; IC3	5000mAh 2S 7,4V Smart 100C; IC3
SPMX50002S30H3	5000mah 2S 7.4V Smart 30C; IC3	5000mah 2S 7,4V Smart 30C; IC3	5000mah 2S 7,4V Smart 30C; IC3	5000mah 2S 7,4V Smart 30C; IC3
SPMX50002S50H3	5000mAh 2S 7.4V Smart 50C; IC3	5000mAh 2S 7,4V Smart 50C; IC3	5000mAh 2S 7,4V Smart 50C; IC3	5000mAh 2S 7,4V Smart 50C; IC3
SPMX50003S100H3	5000mAh 3S 11.1V Smart 100C; IC3	5000mAh 3S 11,1V Smart 100C; IC3	5000mAh 3S 11,1V Smart 100C; IC3	5000mAh 3S 11,1V Smart 100C; IC3
SPMX50003S30H3	5000mah 3S 11.1V Smart 30C; IC3	5000mah 3S 11,1V Smart 30C; IC3	5000mah 3S 11,1V Smart 30C; IC3	5000mah 3S 11,1V Smart 30C; IC3
SPMX50003S50H3	5000mAh 3S 11.1V Smart 50C; IC3	5000mAh 3S 11,1V Smart 50C; IC3	5000mAh 3S 11,1V Smart 50C; IC3	5000mAh 3S 11,1V Smart 50C; IC3
SPMXC1000	Smart S1200 DC Charger, 1x200W	Smart S1200 Gleichstrom-Ladegerät, 1x200 W	Chargeur CC Smart S1200, 1x200 W	Caricabatterie Smart S1200 CC, 1x200 W
SPMXC1010	Smart S2100 AC Charger, 2x100W	Smart S2100 Gleichstrom-Ladegerät, 2x100 W	Chargeur CC Smart S2100, 2x100 W	Caricabatterie Smart S2100 CC, 2x100 W
SPMXC1050	Smart S1500 DC Charger, 1x500W	Smart S1500 Gleichstrom-Ladegerät, 1x500 W	Chargeur CC Smart S1500, 1x500 W	Caricabatterie Smart S1500 CC, 1x500 W
SPMXC1070	Smart S150 AC/DC Charger, 1x50W	Smart S150 Gleichstrom-Ladegerät, 1x50 W	Chargeur CC Smart S150, 1x50 W	Caricabatterie Smart S150 CC, 1x50 W
SPMXC1080	Smart S1100 AC Charger, 1x100W	Smart S1100 Gleichstrom-Ladegerät, 1x100 W	Chargeur CC Smart S1100, 1x100 W	Caricabatterie Smart S1100 CC, 1x100 W

OPTIONAL PARTS // OPTIONALE TEILE // PIÈCES FACULTATIVES // PARTI OPZIONALI

Part #	Description	Beschreibung	Description	Descrizione
AXI230025	Uni Body Post Set: SCX10 III	Universal-Gehäusestangensatz	Ensemble de poteaux de carrosserie universels	Set supporti carrozzeria universale
AXI231013	Servo Horn, Metal 25T: SCX10III	Servohorn, Metall 25T	Renvoi de commande de servo, métal 25T	Squadretta servo, Metallo 25T
AXI231015	Frame Rail Set: SCX10III	Rahmenschienensatz	Ensemble de rails du cadre	Set guida telaio
AXI332001	6-Bolt 27/8 Overdrive Gear Set	6-Schrauben-27/8-Overdrive-Zahnradatz	Ensemble d'engrenages d'overdrive à 6 boulons 27/8	Set di ingranaggi Overdrive 27/8 a 6 bulloni
AXIC0724	AX30724 Pinion Gear 32p 13t	AX30724 Zahnradgetriebe 32p 13t	AX30724 Engrenage à pignons 32p 13t	AX30724 Pignone 32p 13t
AXIC0725	AX30725 Pinion Gear 32p 14t	AX30725 Zahnradgetriebe 32p 14t	AX30725 Engrenage à pignons 32p 14t	AX30725 Pignone 32p 14t
AXIC0726	AX30726 Pinion Gr 32p 15t 3mm	AX30726 Zahnradgetriebe 32p 15t	AX30726 Engrenage à pignons 32p 15t	AX30726 Pignone 32p 15t
AXIC0727	AX30727 Pinion Gear 32p 16t	AX30727 Zahnradgetriebe 32p 16t	AX30727 Engrenage à pignons 32p 16t	AX30727 Pignone 32p 16t
AXIC7028	AX30728 Pinion Gear 32P 17T	AX30728 Zahnradgetriebe 32p 17t	AX30728 Engrenage à pignons 32p 17t	AX30728 Pignone 32p 17t
AXIC2021	AX12021 2.2 Krawler R35 Tire	AX12021 2.2 Krawler R35 Reifen	AX12021 2.2 Krawler R35 Pneu	AX12021 2.2 Krawler R35 Pneumatico
SPMXSE1060	Firma 60ASenseBL Smart Cr ESC	Firma 60 A bürstenloser Smart-Geschwindigkeitsregler	Variateur ESC sans balais 60 A Smart Firma	Smart ESC Firma 60 A Brushless
SPMXSEMC08	Firma Sense 1/10 Cr Sys Smart	Firma Sense 1/10 Stromversorgungssystem Smart	Firma Sense 1/10 système du pouvoir Smart	Firma Sense 1/10 sistema di alimentazione Smart
SPMXSM3001	Firma 2100kv BL Sense Cr Mot	FIRMA 2100 Kv bürstenloser Motor	Moteur sans balais 2 100 Kv FIRMA	Motore BL FIRMA 2100 Kv
SPMXSM3002	Firma 2800kv BL Sense Cr Mot	FIRMA 2800 Kv bürstenloser Motor	Moteur sans balais 2 800 Kv FIRMA	Motore BL FIRMA 2800 Kv

ELECTRONICS // ELEKTRONIK // COMPOSANTS ÉLECTRONIQUES // ELETTRONICA

Part #	Description	Beschreibung	Description	Descrizione
AXIC2398	35T Electric Motor	35T Elektromotor	Moteur électrique 35T	Motore elettrico 35T
SPM2340	DX3 SMART 3CH Transmitter	DX3 SMART 3CH Sender	DX3 Smart 3CH Émetteur	DX3 Smart 3CH Trasmettitore
SPMS614	Metal Gear Servo	Metallgetriebeservo	Servo à engrenages métalliques	Servo, ingranaggio metallico
SPMXSE1040RX	40 Amp Brushed Smart 2-in-1 ESC and Receiver	40 Amp Empfänger/Geschwindigkeitsregler-Kombination	Combinaison récepteur/ESC 40 Amp	Combo Ricevitore/ESC 40 Amp
SPMSSX107	SX107 Micro Analog Metal Gear Surface Servo	SX107 Analoger Micro-Metallgetriebe-Oberflächenservo	Micro servo de surface à engrenage métallique analogique SX107	Servo micro sup. analogico ingr. metallo SX107



ADVENTURE ANYWHERE

facebook.com/axialinc | instagram.com/axialracing | twitter.com/axialrc
youtube.com/axialvideos | flickr.com/axialrc



©2021 Horizon Hobby, LLC.

Axial, the Axial logo, SCX-10, DSM, DX3, IC3, EC3, Passport, and the Horizon Hobby logo are trademarks or registered trademarks of Horizon Hobby, LLC.

The Spektrum trademark is used with permission of Bachmann Industries, Inc. Ford Motor Company Trademarks and Trade Dress are used under license to Horizon Hobby. All other trademarks, service marks and logos are property of their respective owners.

Completed 3/21

AXI03014

127057